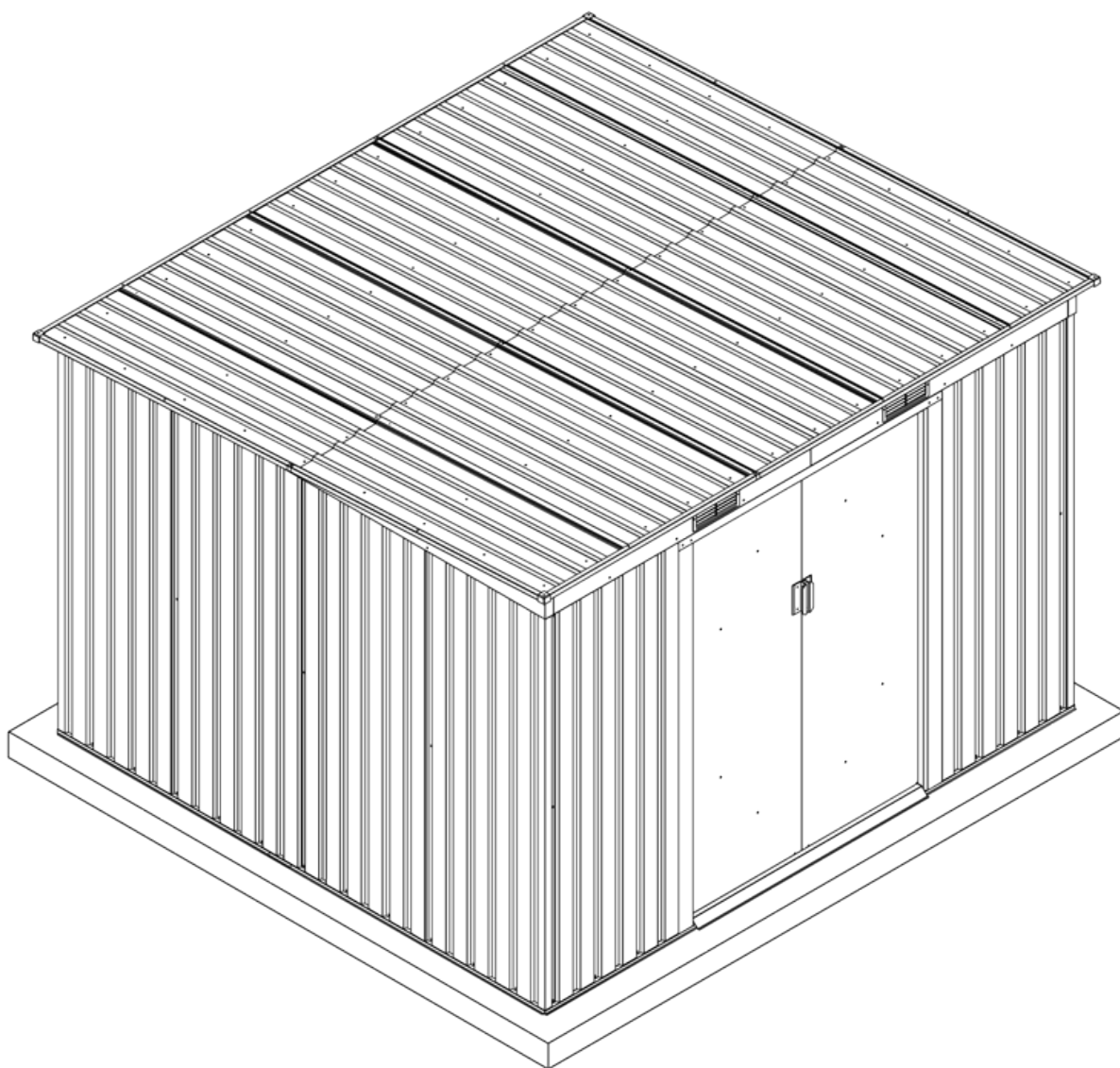


Hard Maister

OREGON 9 x 8

domek narzędziowy / metal shed / kovová bouda / kovová kôlna / Metallschuppen

Instrukcja montażu / Assembly instructions / Montážní návod / Montážny návod / Montageanleitung



Do montażu potrzebne są 2-3 osoby, instalacja zajmuje około 2-3 godzin.
2-3 people are needed for the installation, which takes around 2-3 hours.
K montáži jsou zapotřebí 2-3 osoby, instalace trvá přibližně 2-3 hodin.
Na montáž sú potrebné 2-3 osoby, inštalácia trvá približne 2-3 hodín.
Für die Montage sind 2-3 Personen erforderlich; die Installation dauert etwa 2-3 Stunden.

PL Przygotowanie do montażu

Instrukcja obsługi

Przed rozpoczęciem budowy należy zapoznać się z lokalnymi przepisami budowlanymi dotyczącymi fundamentów, lokalizacji i innych wymagań.

Instrukcja montażu

Przed rozpoczęciem zapoznaj się ze wszystkimi instrukcjami i odpowiednimi informacjami, a następnie upewnij się, że postępujesz dokładnie według kolejności kroków, aby uzyskać pomyślne rezultaty

Podłoga bazowa

Dobrą lokalizacją dla budynku magazynowego jest kwadratowy i równy teren z dobrym drenażem. Podstawa nie jest dołączona do zestawu, może wymagać osobnego zakupu lub możesz zbudować własny system fundamentowy i kotwiczący. Podstawa fundamentu powinna być o 10 cm większa niż szyna podstawy szopy (zaleca się płytę betonową o minimalnej grubości 10 cm).

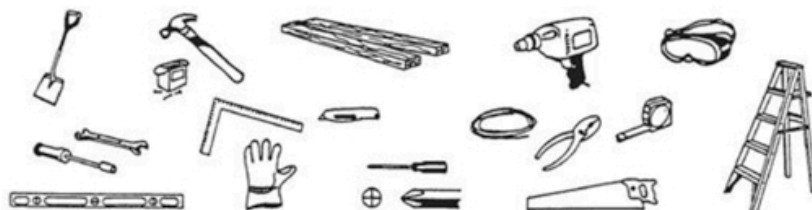
Pod fundamentem należy umieścić mocną folię plastikową (grubość: co najmniej 150 µm), aby pomóc w zmniejszeniu podciągania wilgoci z gleby, a tym samym ograniczyć gromadzenie się kondensacji w szopie. Budynek magazynowy musi być zakotwiczony, aby zapobiec uszkodzeniom spowodowanym przez wiatr.

Lista części:

Zanim zaczniesz, sprawdź, czy masz wszystkie niezbędne części do swojego budynku (zobacz stronę listy części). Nie próbuj składać budynku, jeśli brakuje części, ponieważ każdy budynek pozostawiony częściowo zmontowany może zostać poważnie uszkodzony przez lekki wiatr.

Przed montażem należy zdjąć warstwę zabezpieczającą, w razie potrzeby zachować etykietę z numerem części.

Narzędzia, których potrzebujesz:



Bezpieczeństwo musi być na pierwszym miejscu:

1. Wybierz suchy i spokojny dzień na montaż. Podczas montażu wymagana jest praca zespołowa (dwie lub więcej osób). Zaleca się również ukończenie montażu w ciągu jednego dnia, aby uniknąć uszkodzenia produktu lub braku niektórych małych części. Trzymaj wszystkie małe części (śruby itp.) w misce, aby się nie zgubiły.
2. Noszenie rękawic ochronnych, okularów ochronnych i długich rękawów podczas montażu w celu uniknięcia obrażeń. Należy zwrócić uwagę na ostre krawędzie niektórych części.
3. Dzieciom i zwierzętom nie wolno wchodzić na teren budowy.
4. Nigdy nie skupiaj całego ciężaru na dachu budynku. Używając drabiny, upewnij się, że jest bezpieczna.

Piel gnacja i konserwacja

1. Utrzymuj szopę w czystości za pomocą miękkiej szmatki, w razie konieczności użyj wody.
2. Utrzymuj prowadnice drzwi w czystości, bez brudu i innych rzeczy, które mogą utrudniać ich swobodne przesuwanie.
3. Na bieżąco czyść śnieg przy użyciu niezbędnych narzędzi, aby mieć pewność, że wejście do środka jest bezpieczne.
4. Szopa nie służy do mieszkania, lecz do przechowywania rzeczy.
5. Proszę dodać trochę oleju do górnej i dolnej prowadnicy drzwi przesuwanych, aby drzwi przesuwały się płynnie.

EN Preparation for assembly

User manual

Before starting construction, please familiarise yourself with local building regulations regarding foundations, location and other requirements.

Assembly instructions:

Before you begin, read through all the instructions and relevant information, then ensure you follow the sequence of steps exactly to achieve successful results

Base floor:

A good location for a storage shed is a square, level area with good drainage. The base is not included in the kit; it may need to be purchased separately, or you can build your own foundation and anchoring system. The foundation base should be 10 cm larger than the base rail of the shed (a concrete slab with a minimum thickness of 10 cm is recommended).

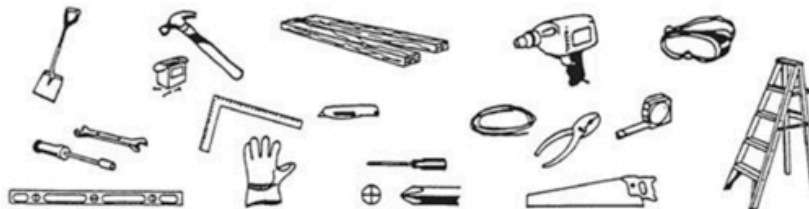
A strong plastic sheeting (thickness: at least 150 µm) should be placed beneath the foundation to help reduce moisture rising from the ground, thereby limiting the build-up of condensation inside the shed. The storage building must be anchored to prevent damage caused by wind.

Parts list

Before you begin, check that you have all the necessary parts for your building (see the parts list page). Do not attempt to assemble the building if any parts are missing, as any building left partially assembled may be seriously damaged by even a light breeze.

Before assembly, remove the protective film; keep the label with the part number if required.

Tools you will need:



Safety must come first

1. Choose a dry and calm day for assembly. Teamwork (two or more people) is required during assembly. It is also recommended that you complete the assembly within a single day to avoid damaging the product or losing any small parts. Keep all small parts (screws, etc.) in a bowl so that they do not get lost.
2. Wear protective gloves, safety goggles and long sleeves during assembly to avoid injury. Take care with the sharp edges of certain parts
3. Children and pets must not be allowed on the construction site.
4. Never place your full weight on the roof of the building. When using a ladder, ensure it is secure.

Care and maintenance:

1. Keep the shed clean using a soft cloth; use water if necessary.
2. Keep the door guides clean and free from dirt and other items that may hinder their smooth movement
3. Clear snow regularly using the necessary tools to ensure safe access to the interior.
4. The shed is not intended for living in, but for storing belongings.
5. Please apply a little oil to the top and bottom guides of the sliding doors to ensure they slide smoothly.

CZ Příprava na montáž

Návod k použití

Před zahájením stavby se seznamte s místními stavebními předpisy týkajícími se základů, umístění a dalších požadavků.

Montážní návod

Před zahájením montáže si prostudujte všechny pokyny a příslušné informace a poté se ujistěte, že postupujete přesně podle pořadí kroků, abyste dosáhli úspěšných výsledků

Základová deska:

Vhodným místem pro skladovou budovu je čtvercový a rovný terén s dobrým odvodněním. Základová deska není součástí dodávky, může být nutné ji dokoupit samostatně, případně si můžete vybudovat vlastní základový a kotevní systém. Základ by měl být o 10 cm větší než základová lišta kůlny (doporučuje se betonová deska o minimální tloušťce 10 cm).

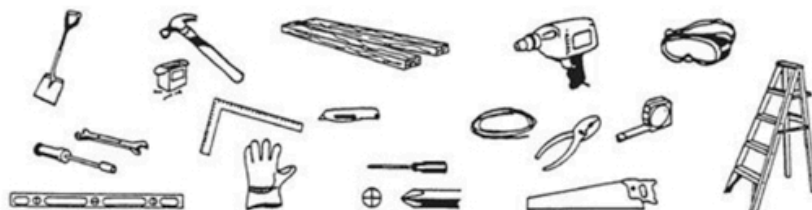
Pod základovou desku je třeba umístit pevnou plastovou fólii (tloušťka: minimálně 150 µm), která pomůže omezit vztlínání vlhkosti z půdy a tím snížit hromadění kondenzátu v kůlně. Skladová budova musí být ukotvena, aby se zabránilo poškození způsobenému větrem.

Seznam díl

Než začnete, zkontrolujte, zda máte všechny potřebné díly pro vaši budovu (viz stránka se seznamem dílů). Nepokoušejte se budovu sestavovat, pokud nějaké díly chybí, protože každá budova ponechaná částečně smontovaná může být i při slabém větru vážně poškozena.

Před montáží odstraňte ochrannou vrstvu a v případě potřeby si uschovejte štítek s číslem dílu.

Nástroje, které budete potřebovat



Bezpečnost musí být na prvním místě

1. Pro montáž si vyberte suchý a klidný den. Při montáži je nutná týmová spolupráce (dvě nebo více osob). Doporučuje se také dokončit montáž během jednoho dne, aby nedošlo k poškození výrobku nebo ke ztrátě některých drobných dílů. Všechny drobné díly (šrouby atd.) uchovávejte v misce, aby se neztratily.
2. Při montáži noste ochranné rukavice, ochranné brýle a oblečení s dlouhými rukávy, abyste předešli zranění. Dávejte pozor na ostré hrany některých dílů.
3. Děti a zvířata nesmí vstupovat na staveniště.
4. Nikdy nesoustřeďte celou váhu na střechu budovy. Při používání žebříku se ujistěte, že je bezpečný.

Péče a údržba:

1. Udržujte kůlnu v čistotě pomocí měkkého hadříku, v případě potřeby použijte vodu.
2. Udržujte vodící lišty dveří čisté, bez nečistot a jiných předmětů, které by mohly bránit jejich volnému pohybu.
3. Průběžně odklízejte sníh pomocí vhodných nástrojů, abyste zajistili bezpečný vstup dovnitř.
4. Kůlna neslouží k bydlení, ale k uskladnění věcí.
5. Prosím, naneste trochu oleje na horní a spodní vodící lištu posuvných dveří, aby se dveře posouvaly plynule.

SK Príprava na montáž

Návod na použitie

Pred začatím výstavby sa oboznámte s miestnymi stavebnými predpismi týkajúcimi sa základov, umiestnenia a ďalších požiadaviek.

Návod na montáž

Pred začatím si prečítajte všetky pokyny a príslušné informácie a potom sa uistite, že postupujete presne podľa poradia krokov, aby ste dosiahli úspešné výsledky

Základová doska:

Vhodným miestom pre skladovú budovu je rovný a hladký terén s dobrým odvodnením. Základová doska nie je súčasťou súpravy, môže si vyžadovať samostatný nákup, alebo si môžete vybudovať vlastný základový a kotviaci systém. Základ by mal byť o 10 cm väčší ako základná lišta kôlne (odporúča sa betónová doska s minimálnou hrúbkou 10 cm).

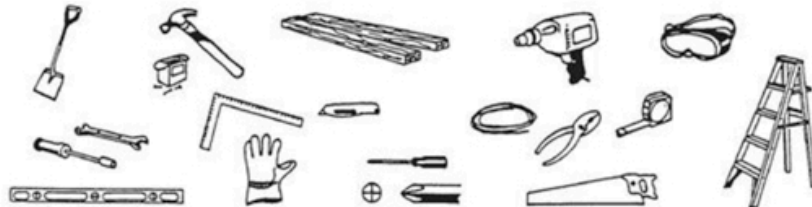
Pod základom je potrebné umiestniť pevnú plastovú fóliu (hrúbka: minimálne 150 µm), ktorá pomáha obmedziť vzostup vlhkosti z pôdy a tým znížiť hromadenie kondenzátu v priestrešku. Skladová budova musí byť ukotvená, aby sa predišlo poškodeniu spôsobenému vetrom.

Zoznam dielov:

Než začnete, skontrolujte, či máte všetky potrebné diely pre vašu budovu (pozrite si stránku so zoznamom dielov). Nepokúšajte sa budovu montovať, ak chýbajú niektoré diely, pretože každá budova, ktorá zostane čiastočne zmontovaná, môže byť vážne poškodená aj slabým vetrom.

Pred montážou odstráňte ochrannú fóliu, v prípade potreby si uchovajte štítok s číslom dielu.

Nástroje, ktoré budete potrebovať



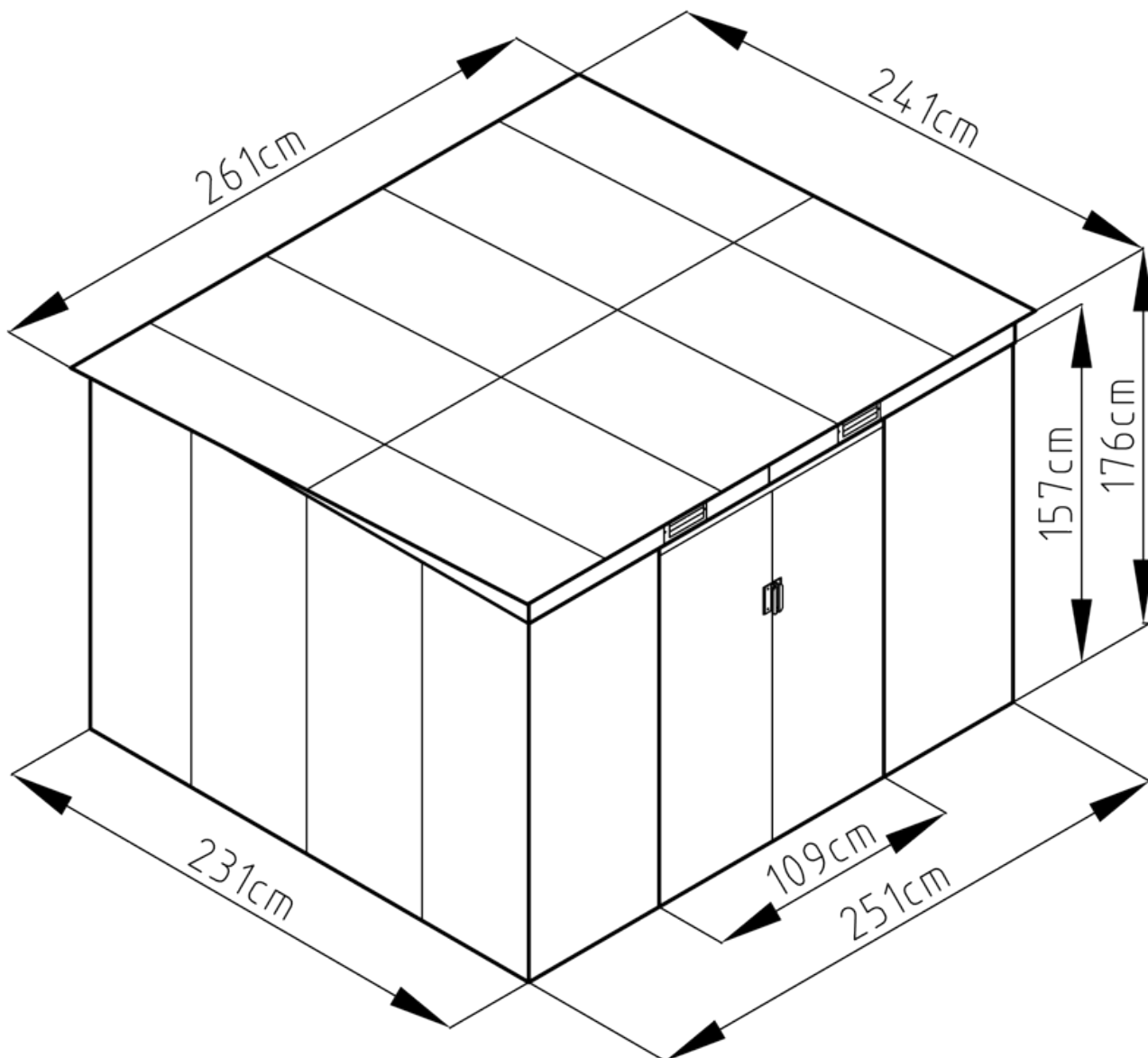
Bezpečnosť musí byť na prvom mieste:

1. Na montáž si vyberte suchý a pokojný deň. Pri montáži je potrebná tímová práca (dve alebo viac osôb). Odporúča sa tiež dokončiť montáž v priebehu jedného dňa, aby sa predišlo poškodeniu výrobku alebo strate niektorých malých dielov. Všetky malé diely (skrutky atď.) uchovávajte v miske, aby sa nestratili.
2. Pri montáži noste ochranné rukavice, ochranné okuliare a oblečenie s dlhými rukávami, aby ste sa vyhli zraneniam. Dávajte pozor na ostré hrany niektorých dielov.
3. Deti a zvieratá nesmú vstúpiť na stavenisko.
4. Nikdy nepreťažujte strechu budovy celou váhou. Ak používate rebrík, uistite sa, že je bezpečný.

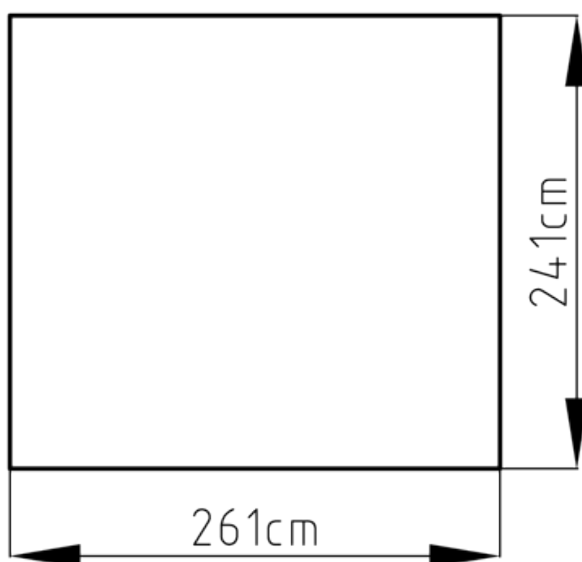
Starostlivosť a údržba:

1. Udržujte kôľnu v čistote pomocou mäkkého handričiek, v prípade potreby použite vodu.
2. Udržujte vodiace lišty dverí čisté, bez nečistôt a iných predmetov, ktoré by mohli brániť ich voľnému pohybu.
3. Priebežne odstraňujte sneh pomocou potrebného náradia, aby ste sa uistili, že vstup dovnútra je bezpečný.
4. Kôľňa neslúži na bývanie, ale na uskladňovanie vecí.
5. Do hornej a dolnej koľajnice posuvných dverí pridajte trochu oleja, aby sa dvere posúvali plynulo.

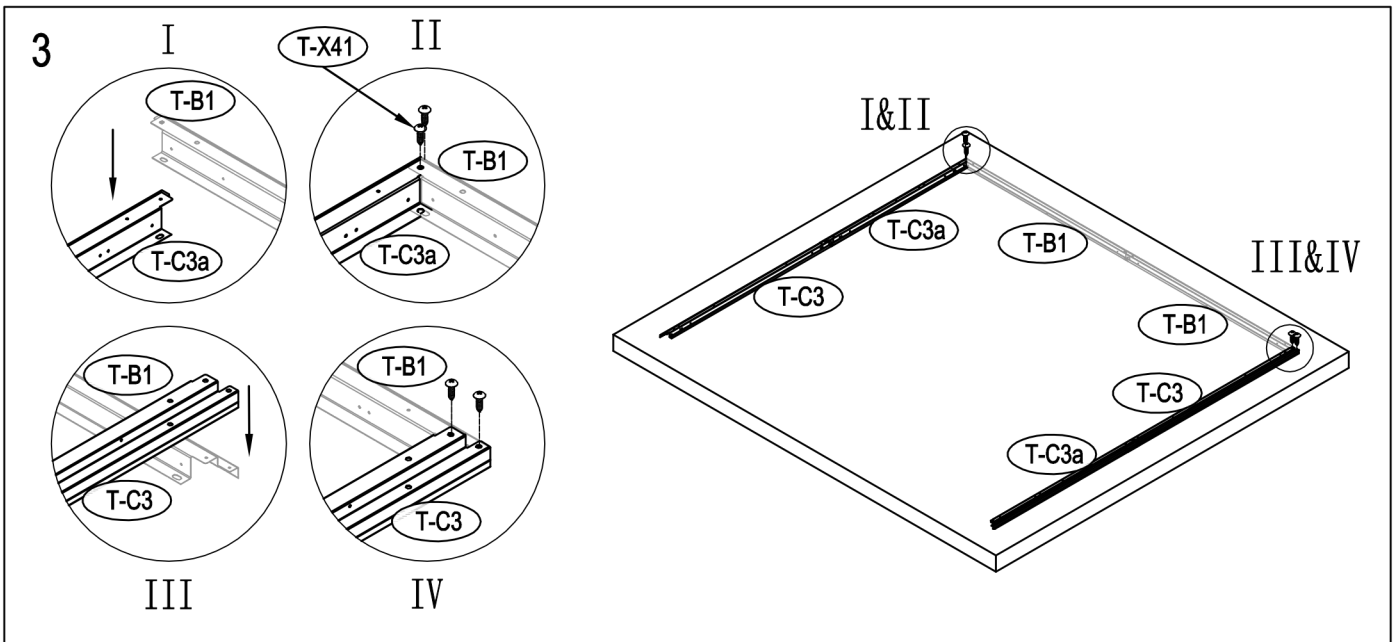
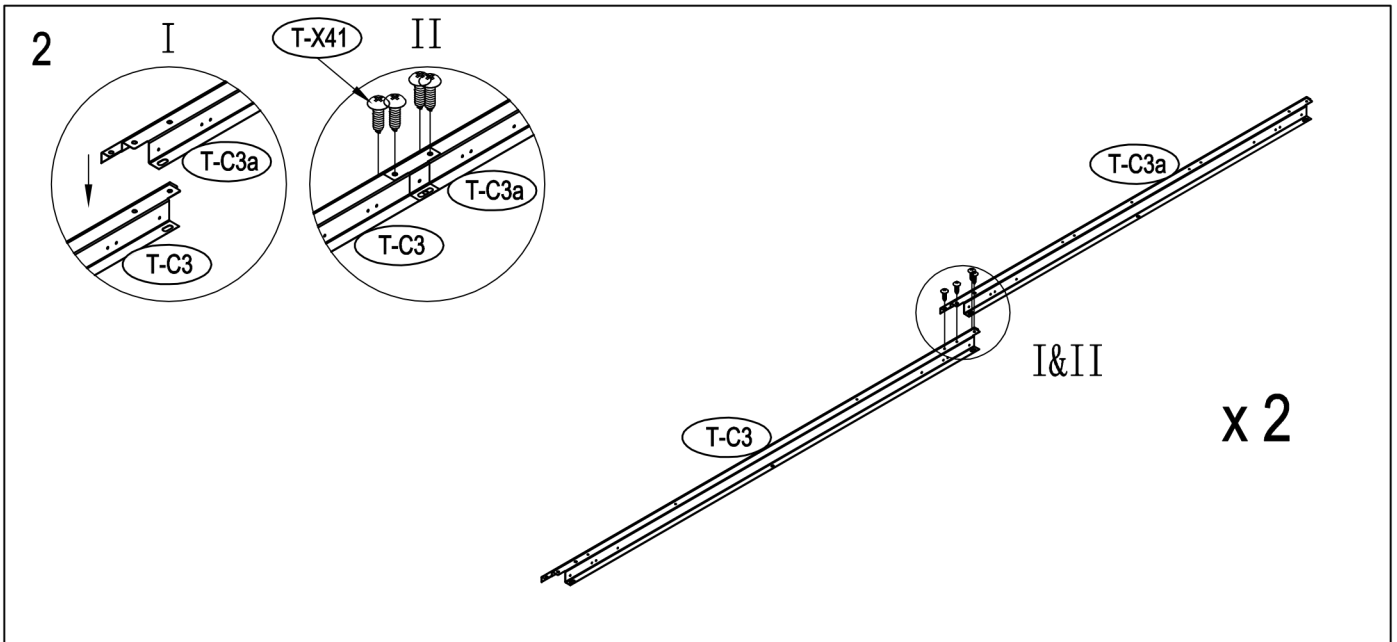
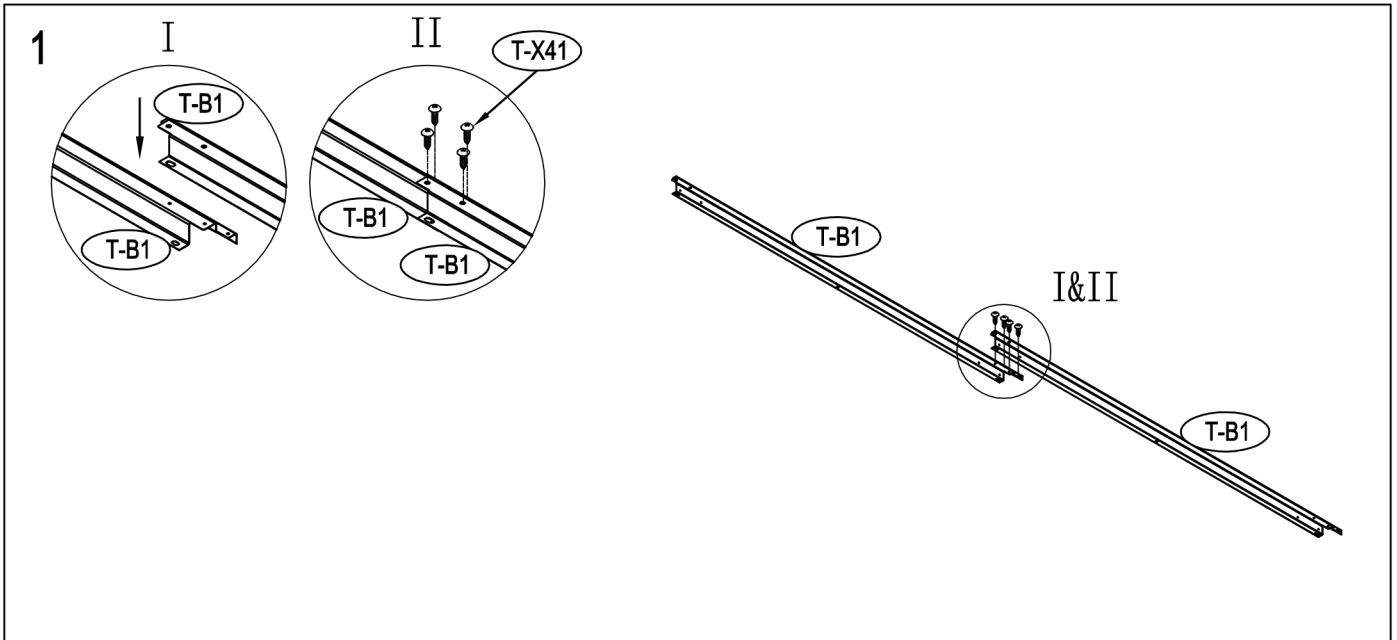
Wymiary / Dimensions / Rozměry / Rozmery / Abmessungen:

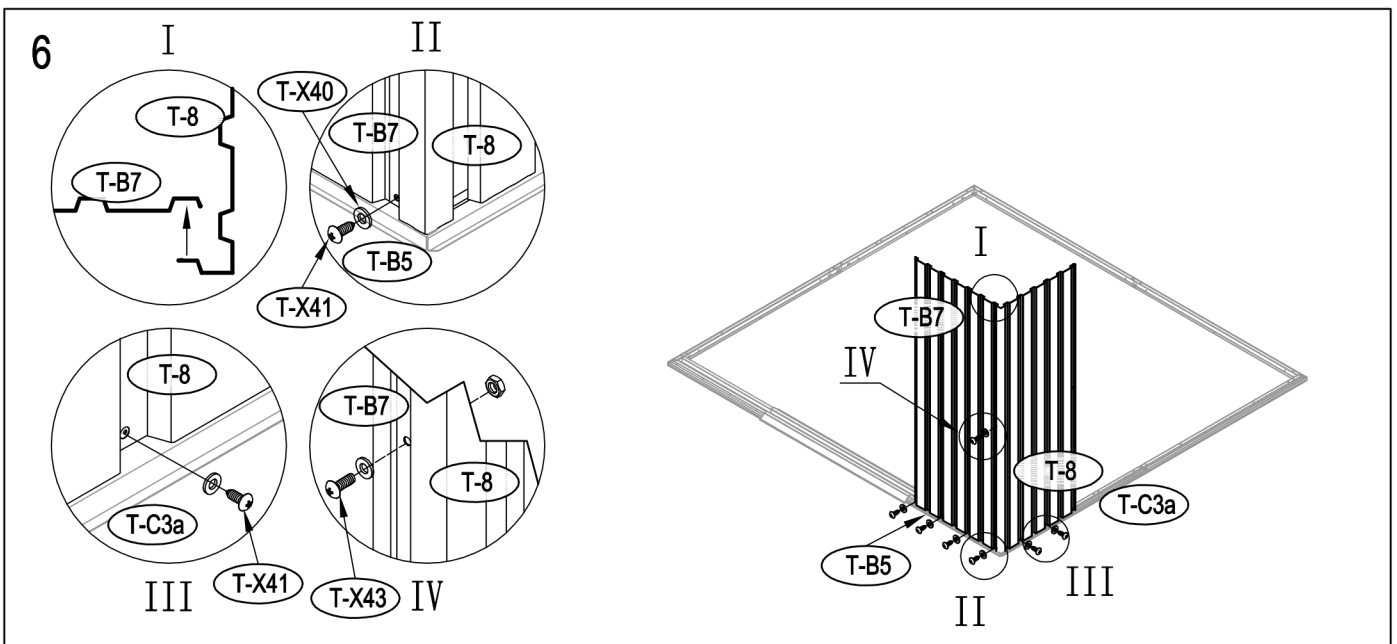
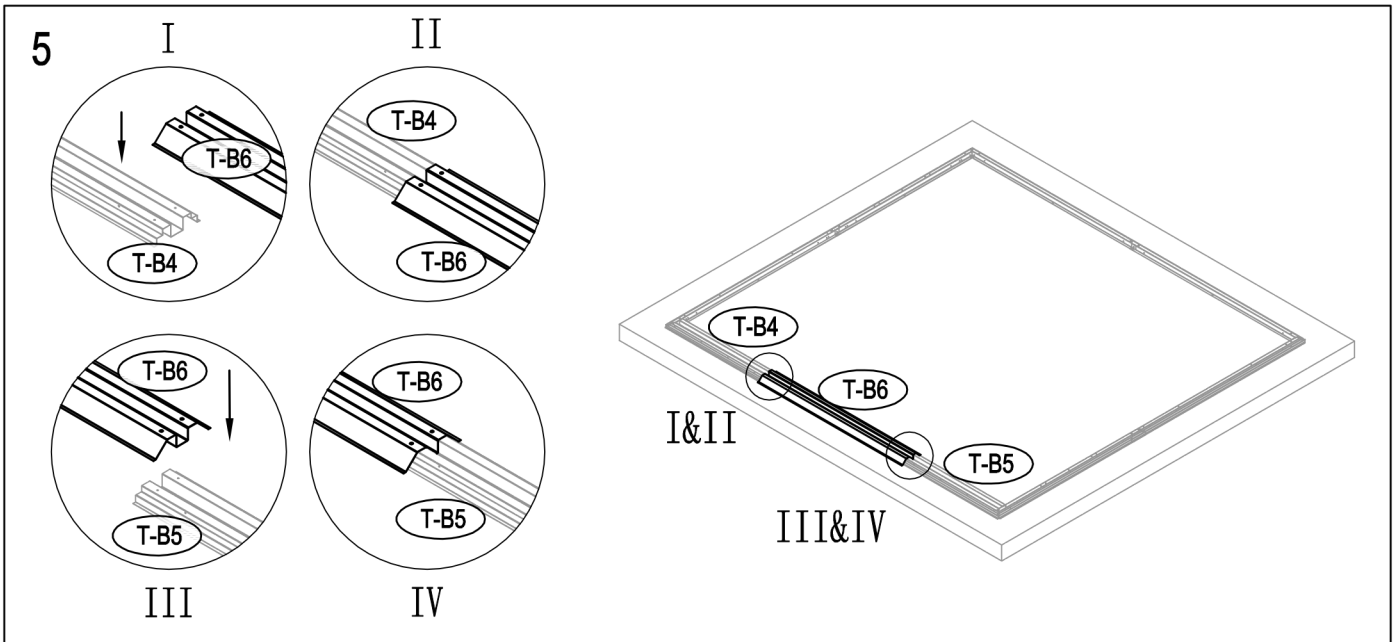
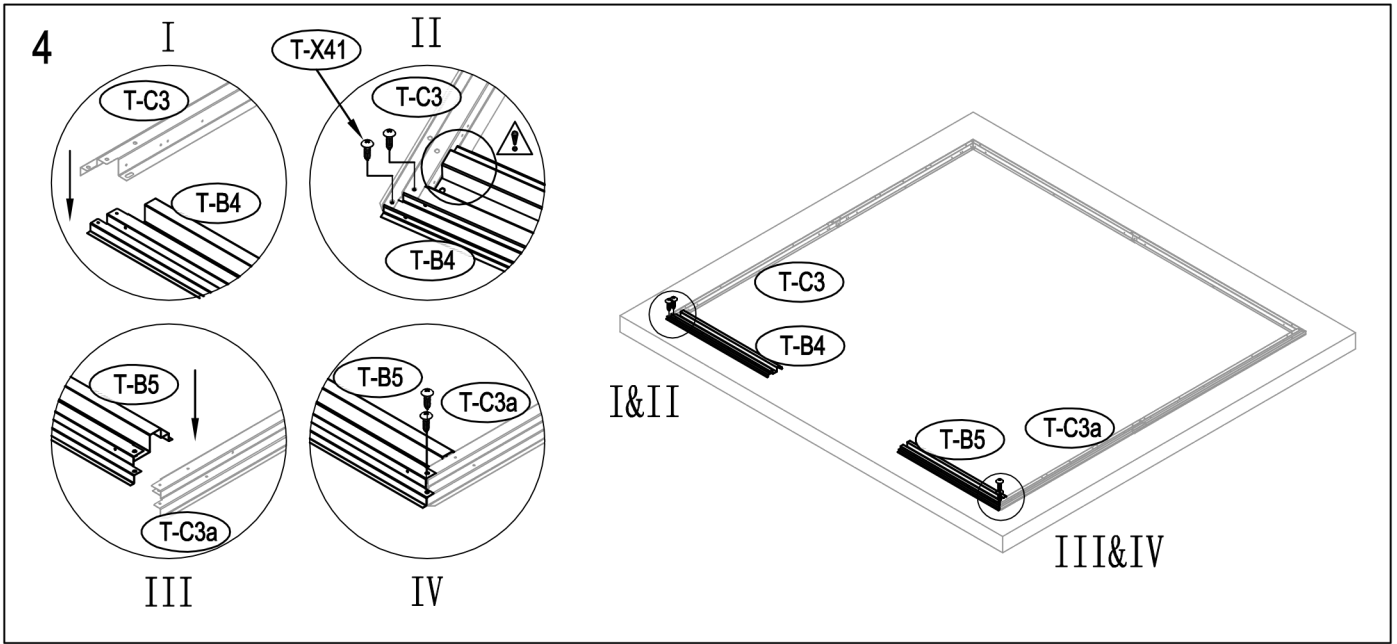


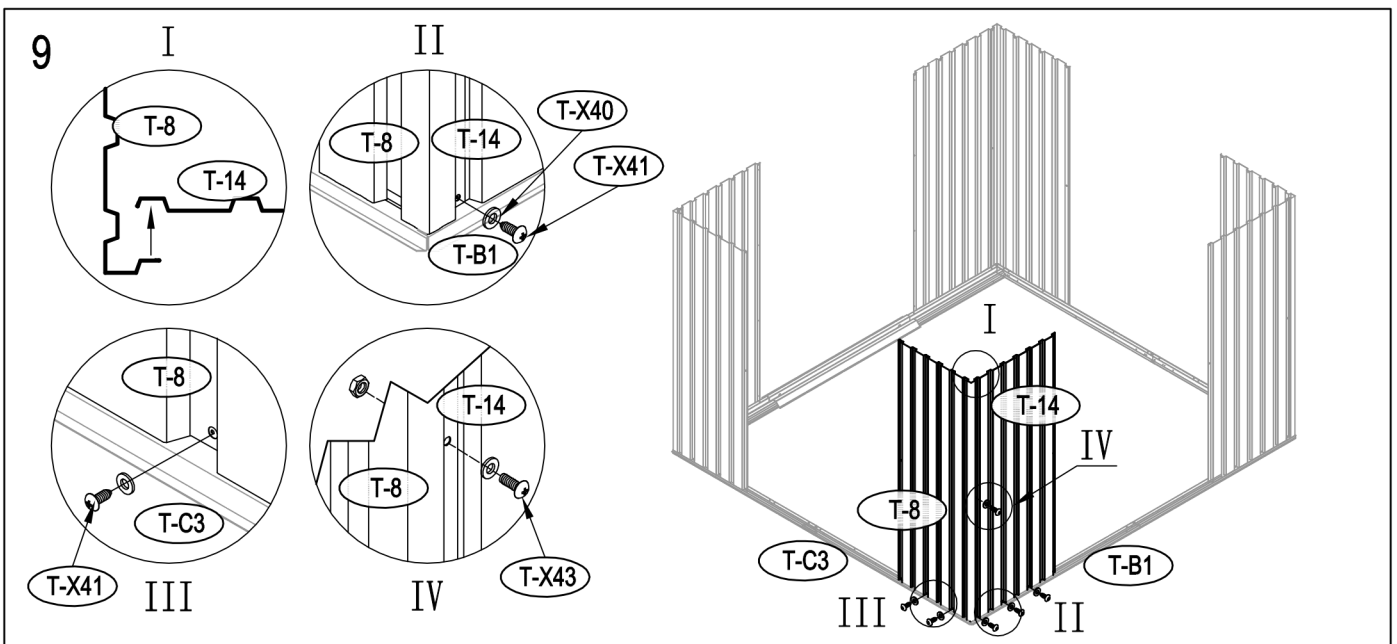
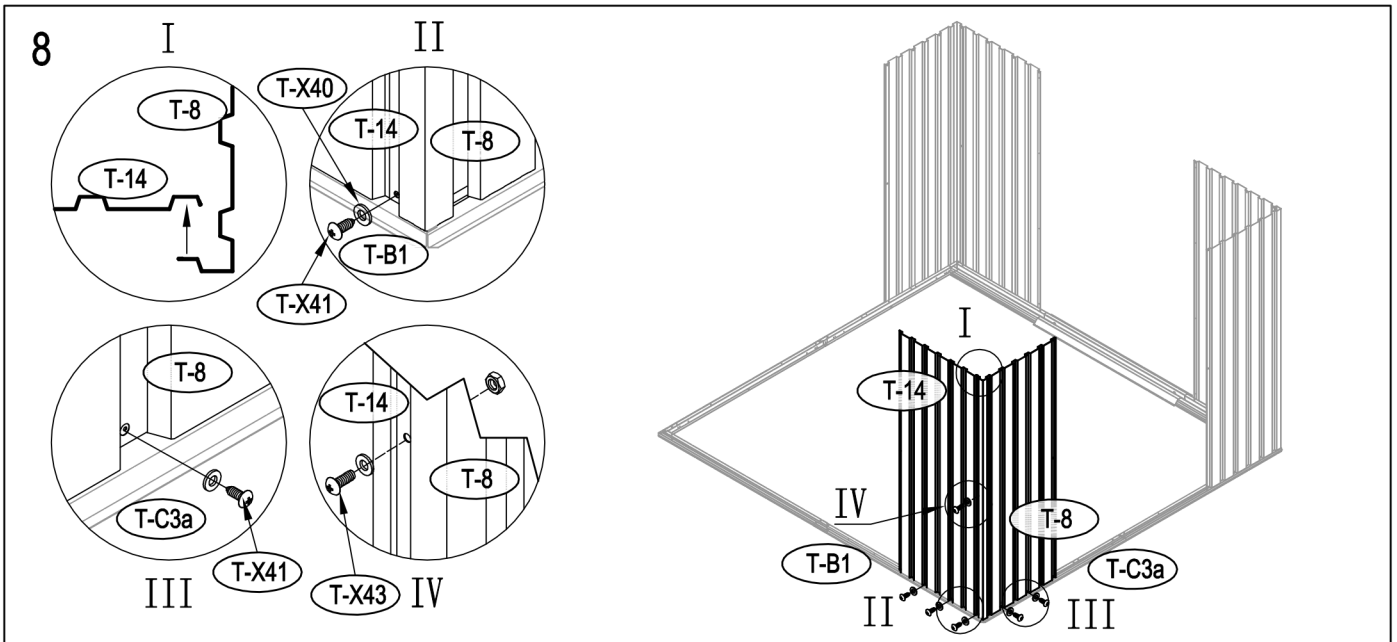
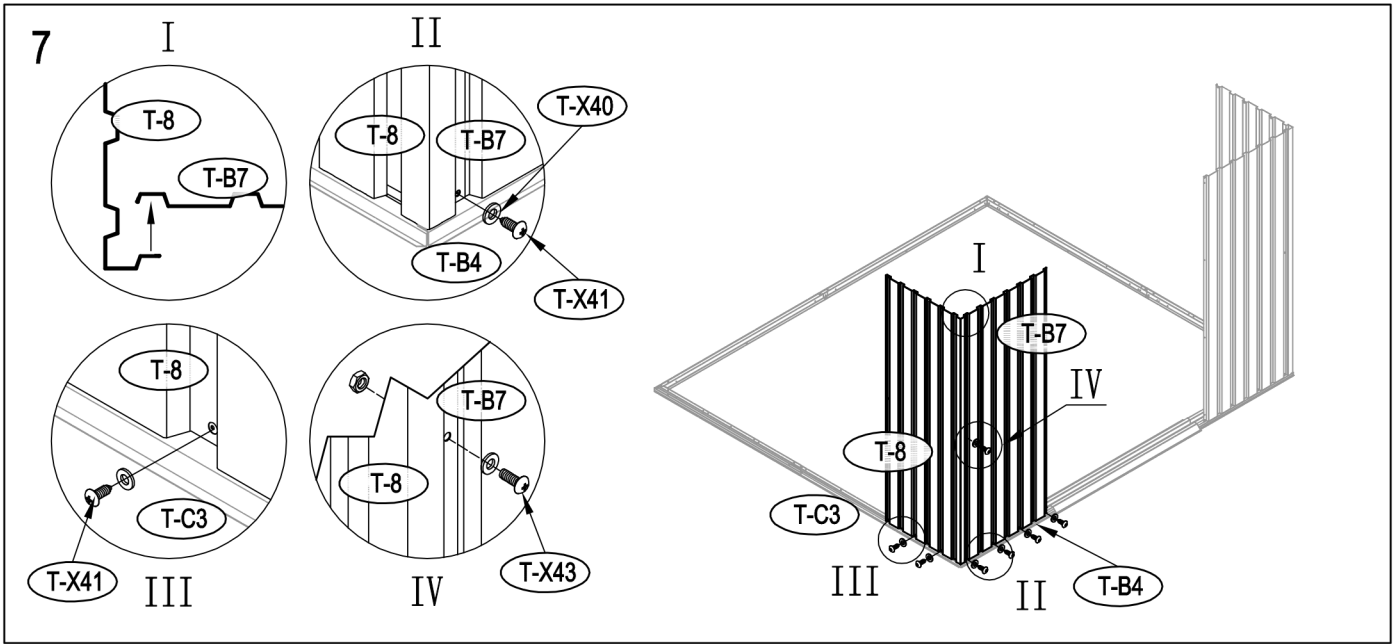
Wymagana powierzchnia podstawy / Required base area / Požadovaná plocha základny / Požadovaná plocha základne / Erforderliche Grundfläche:

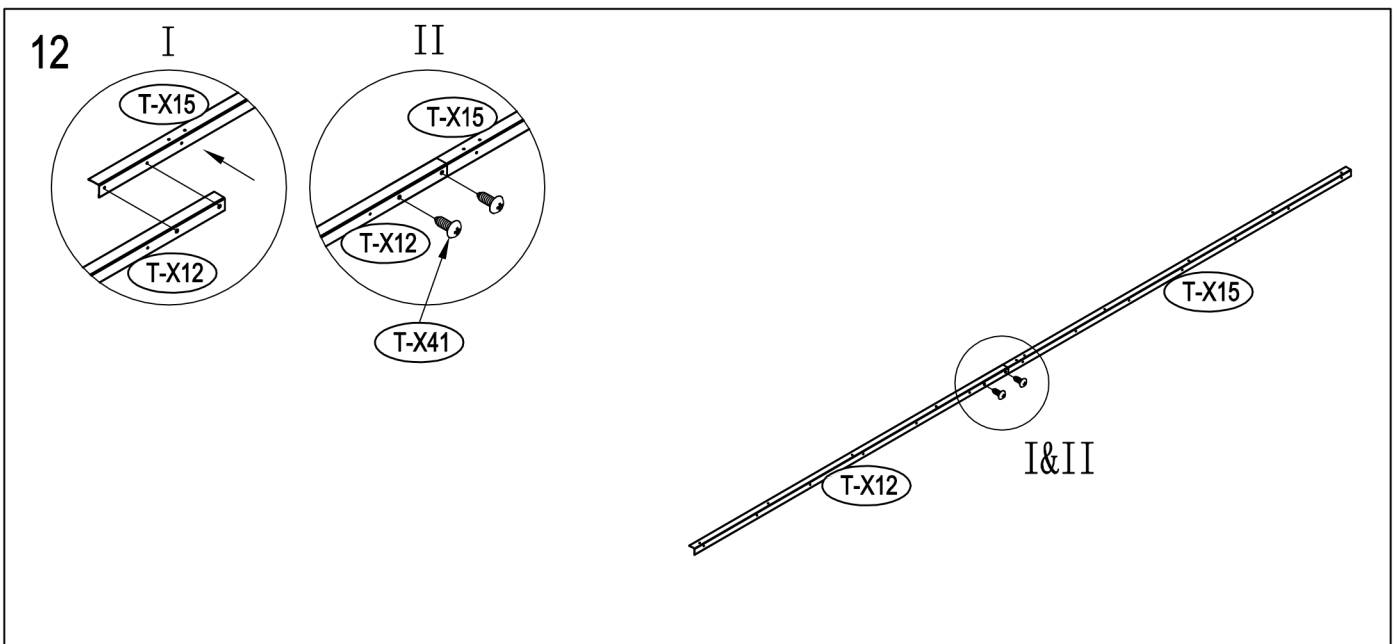
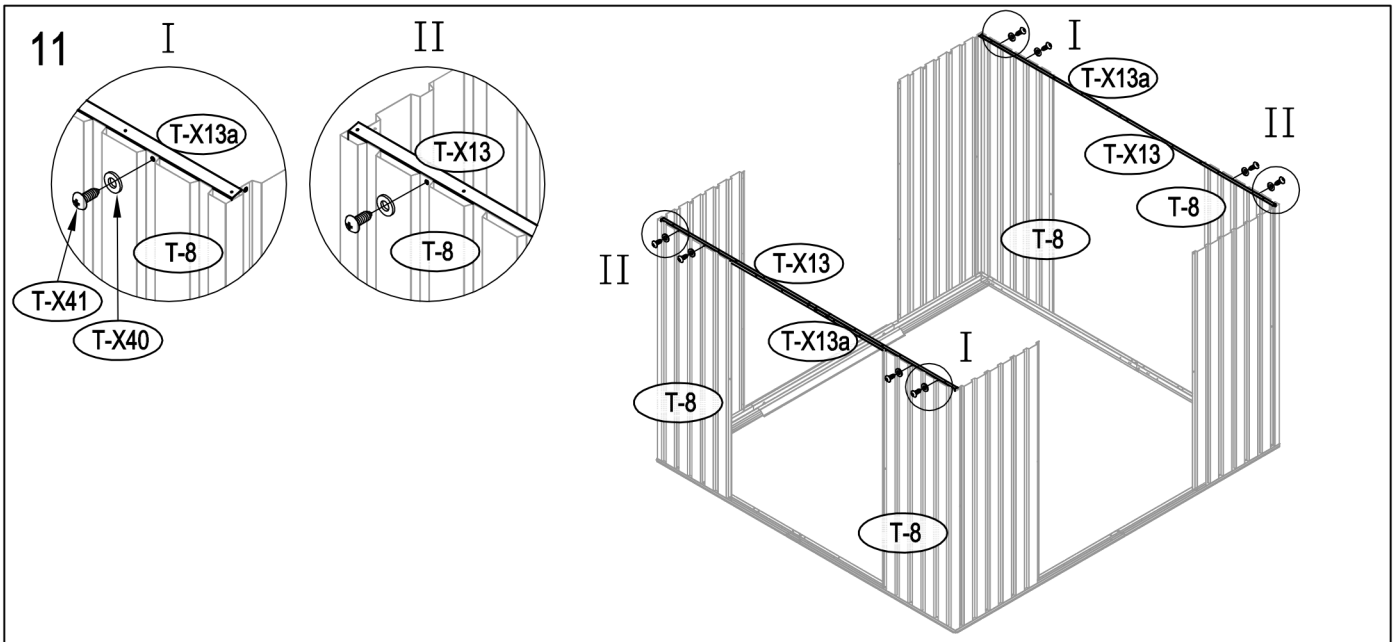
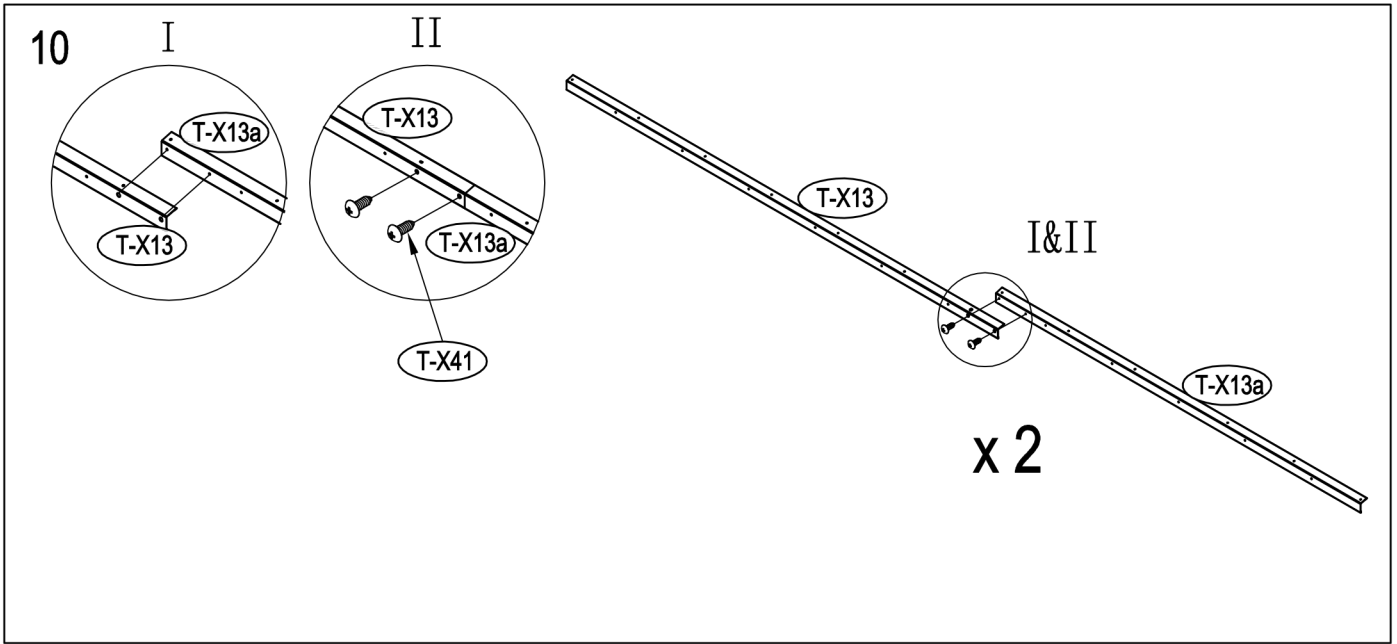


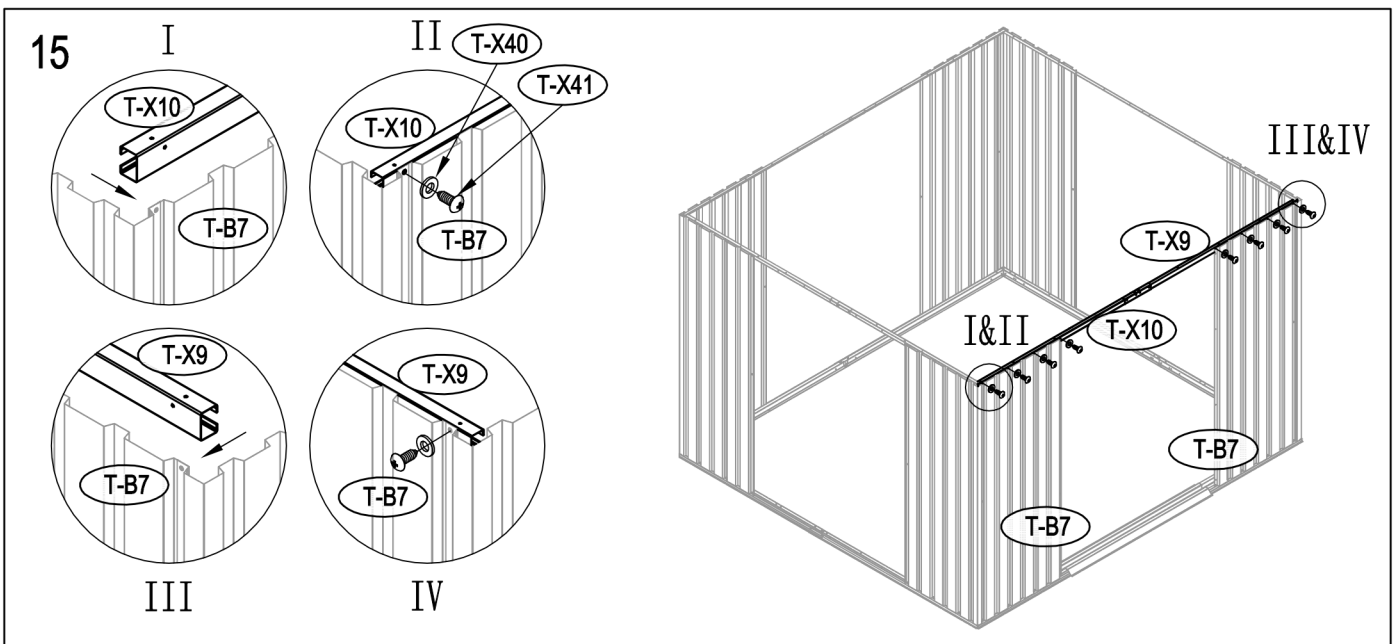
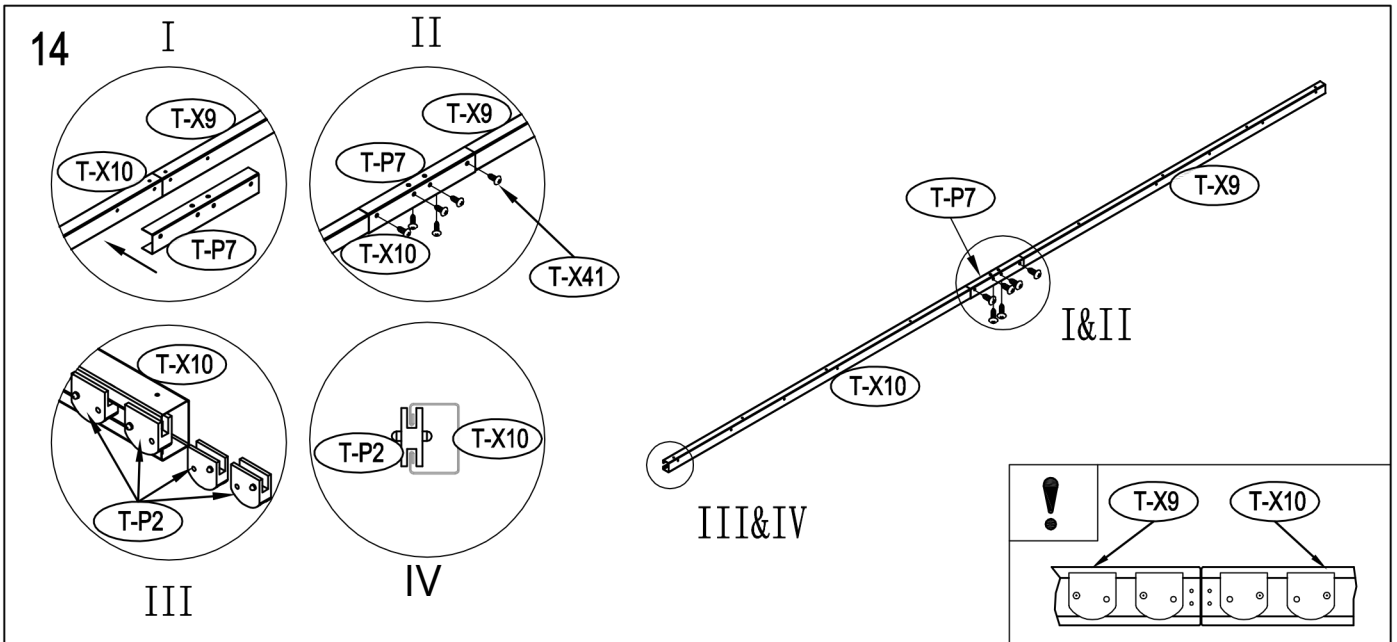
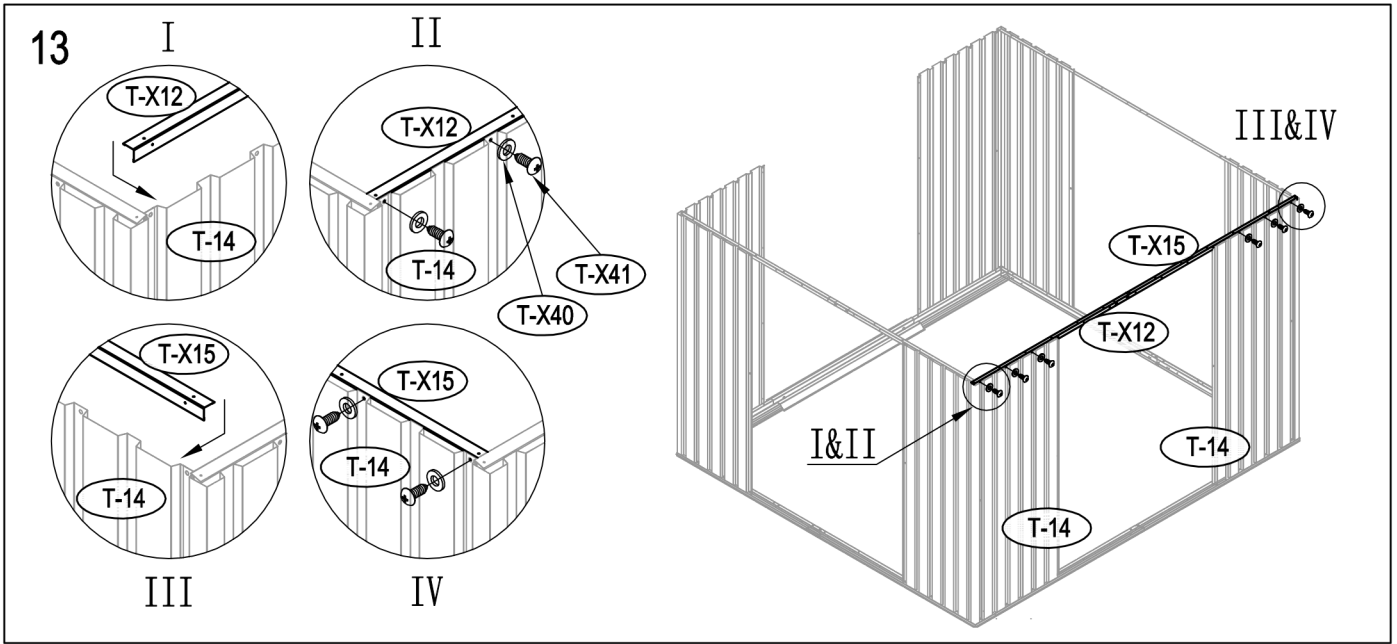
NR.	ZDJĘCIE	Dł. (mm)	SZT.	NR.	ZDJĘCIE	Dł. (mm)	SZT.
T-B1		1302	x2	T-X29b		85	x1
T-C3		1302	x2	T-X23		1219	x2
T-C3a		1102	x2	T-X23a		1219	x2
T-B4		760	x1	T-X24		1219	x3
T-B5		760	x1	T-X24a		1219	x3
T-B6			1095	x1	T-X25		1016
T-B7		1600	x2	T-X26	1616		x2
T-8		1600	x4	T-X27	1213		x4
T-14		1600	x8	T-B30		1595	x1
T-X9		1232	x1	T-B35		1595	x1
T-X10		1232	x1	T-31		1535	x2
T-X13		1286	x2	T-B32		890	x4
T-X13a		1082	x2	T-B33		551	x1
T-X12		1193	x1	T-B34		551	x1
T-X15		1403	x1	T-B36		551	x1
T-16		1595	x1	T-B37		551	x1
T-17		1595	x1	T-P1			x4
T-B18		1240	x1	T-P2			x4
T-X11		116	x10	T-P3			x4
T-X19		1215	x1	TP5A			x2
T-X19a		1215	x1	T-P6			x2
T-X20		1134	x1	T-P7		200	x1
T-X20a		1134	x1	T-X40			x214
T-X20b			1132	x1	T-X41		
T-X20c	1132		x1	T-X42			x22
T-X21		565	x1	T-X43			x101
T-X22		1429	x2	T-X44			x90
T-X22a		1288.5	x2				
T-X22b		1330	x1				
T-X22c		1330	x1				
T-X29		56	x1				
T-X29a		85	x1				

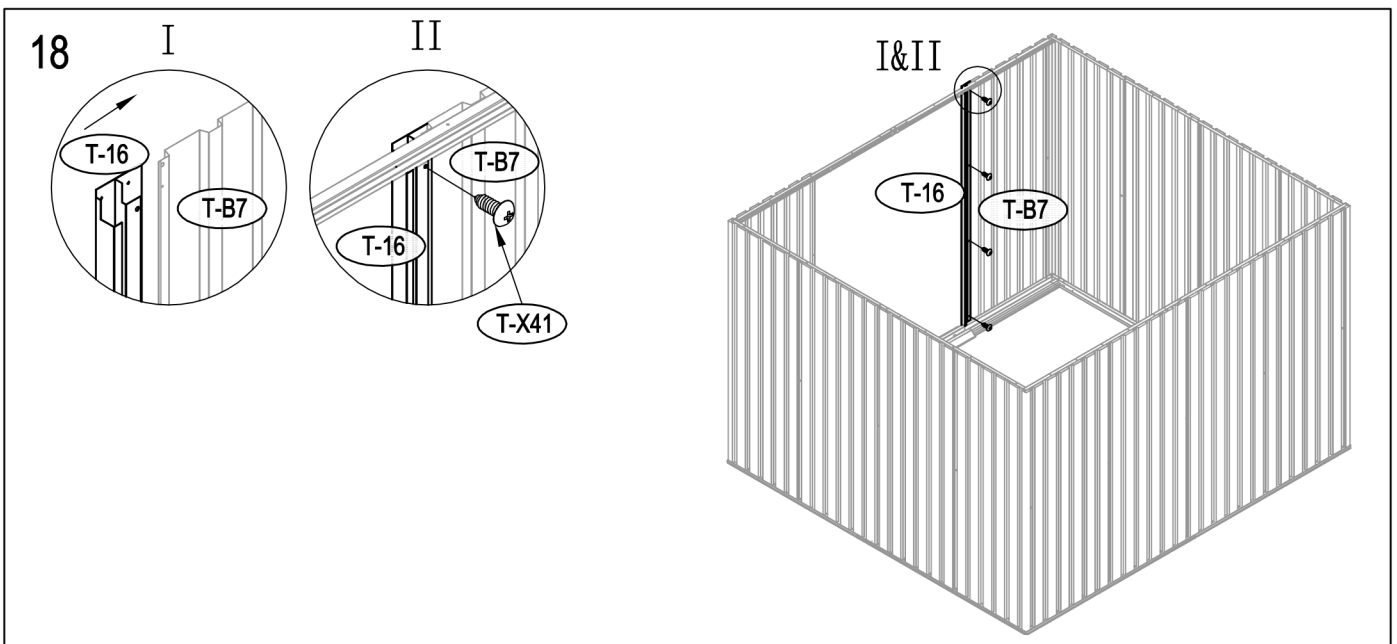
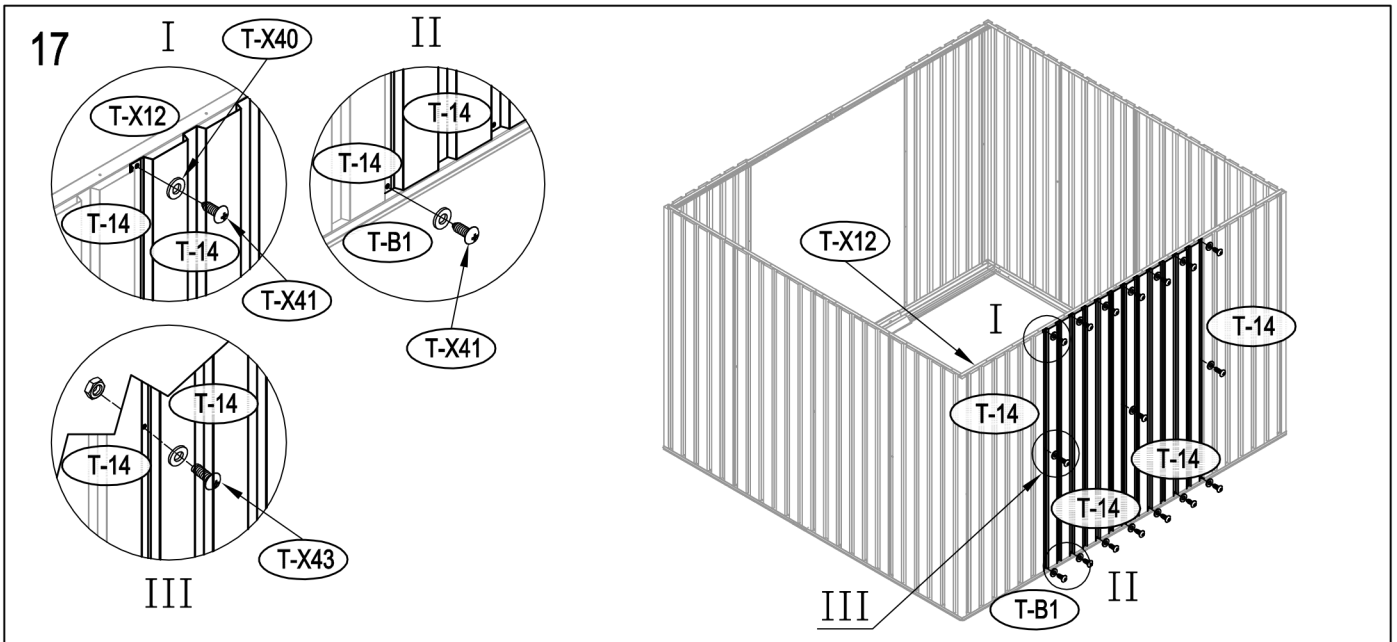
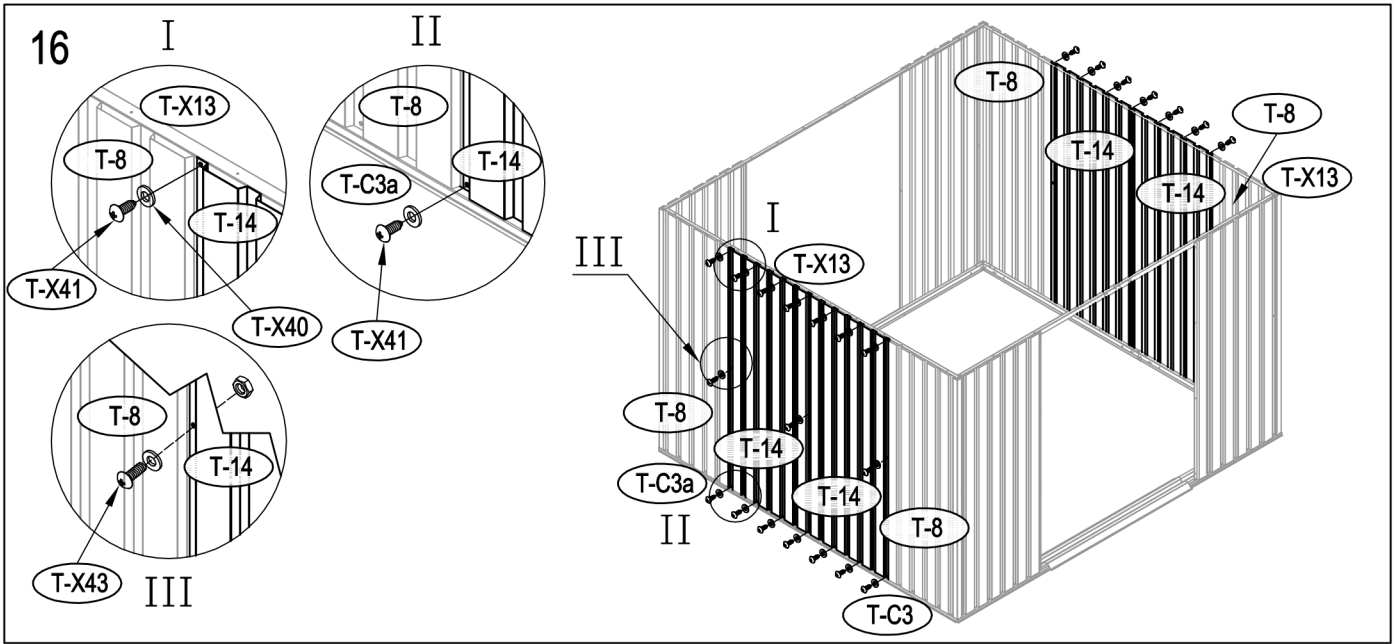


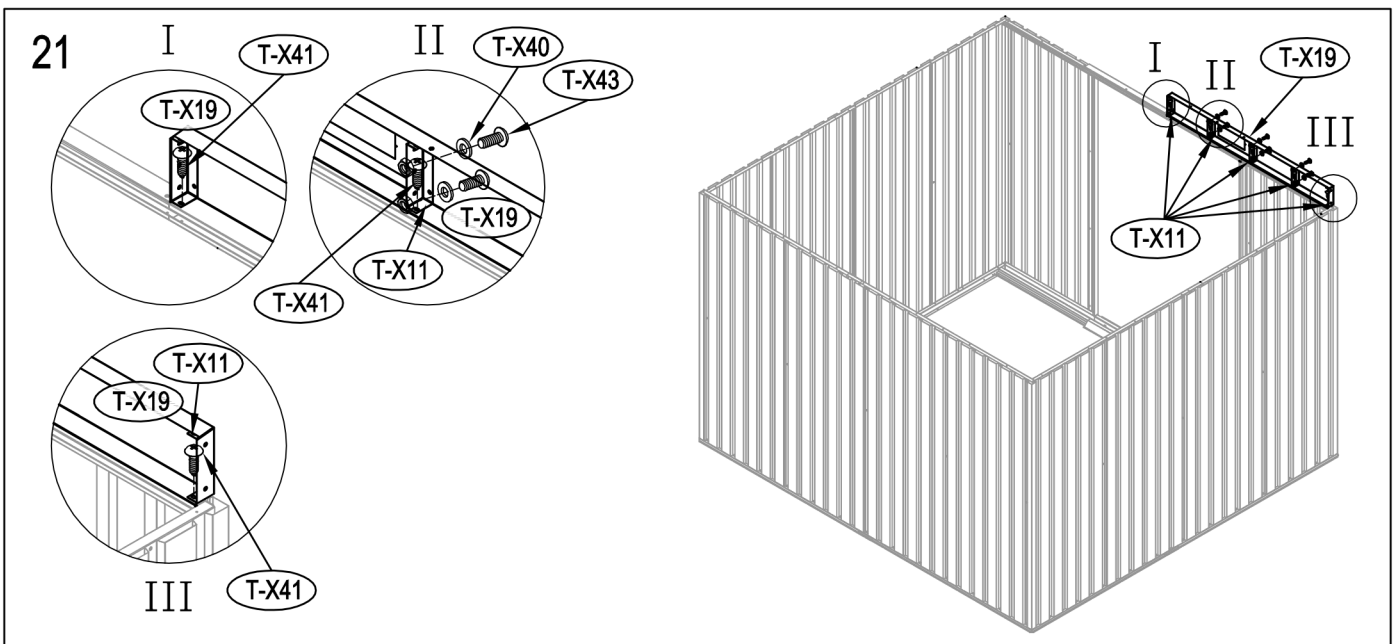
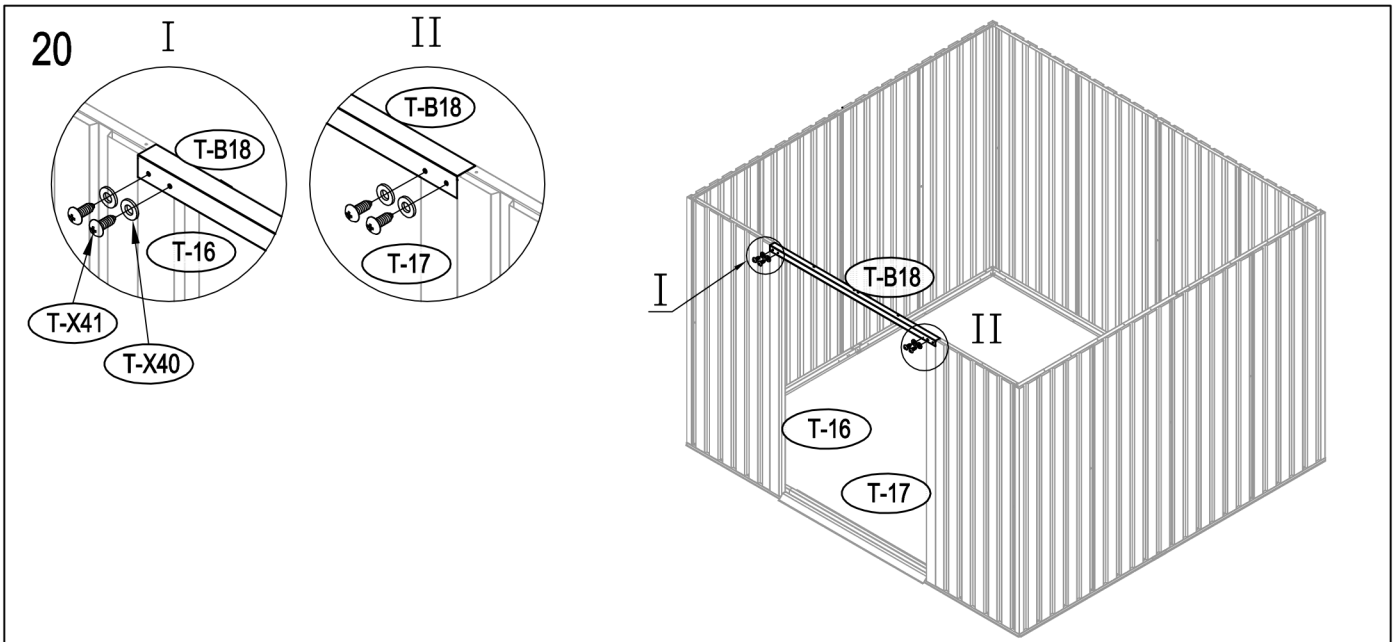
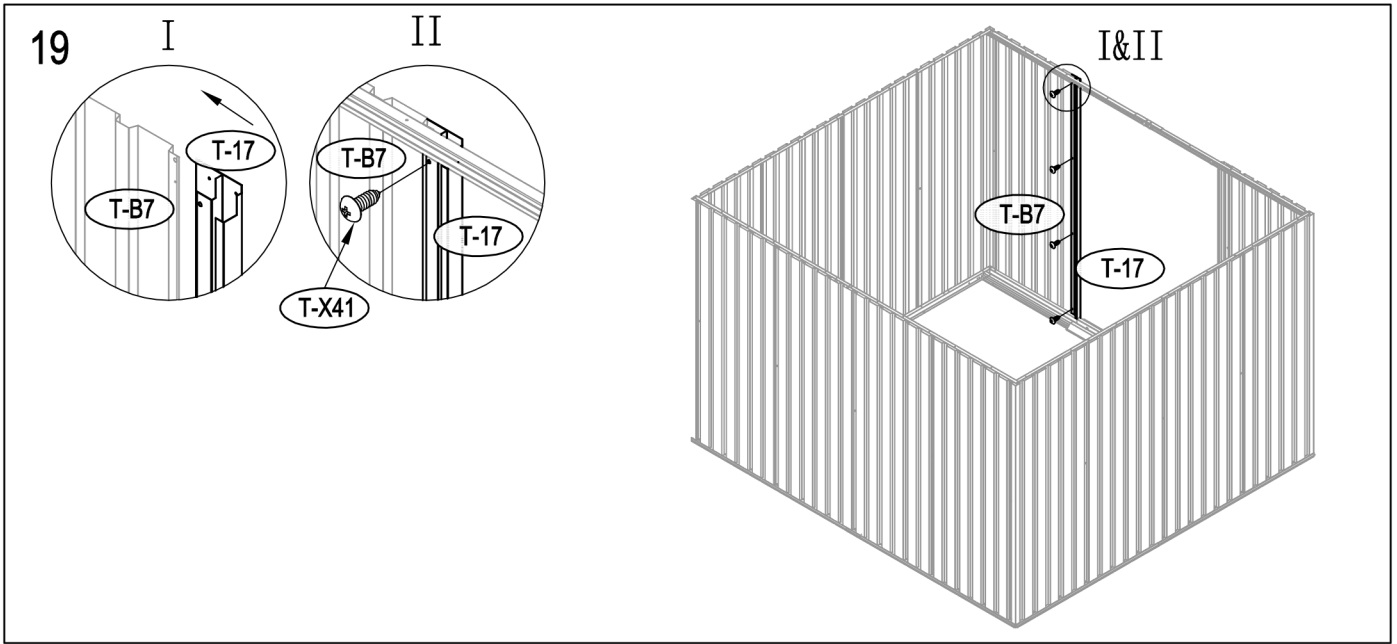


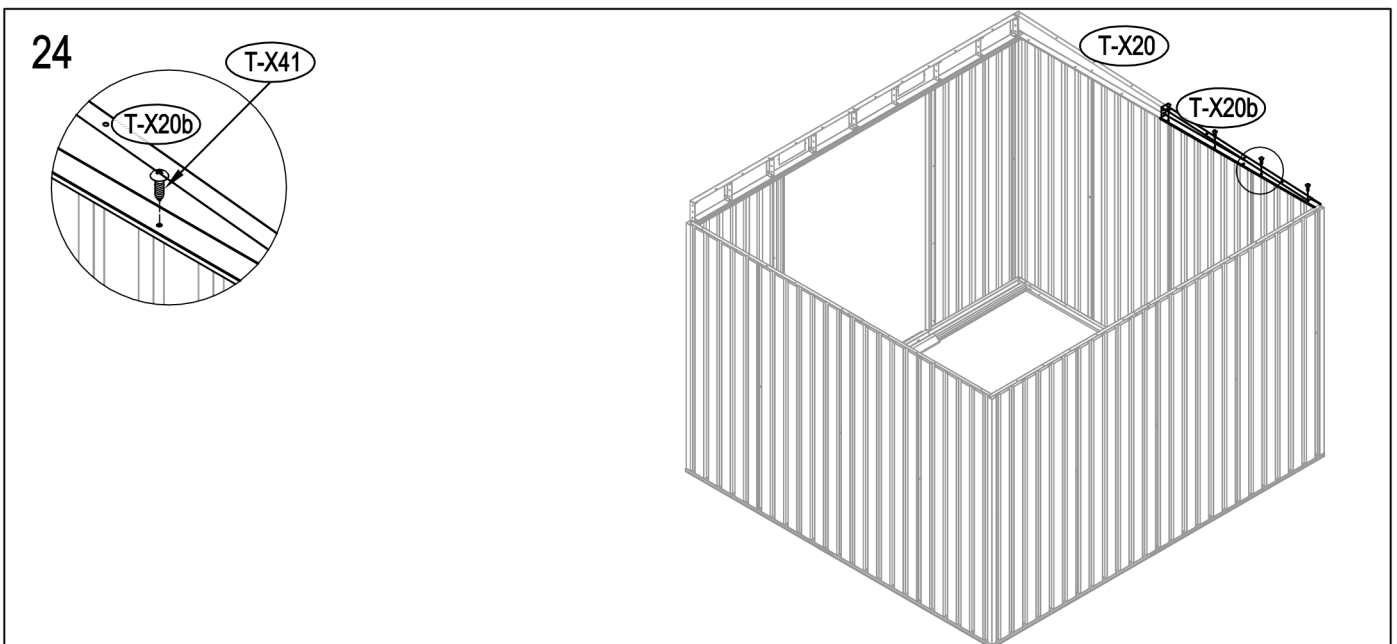
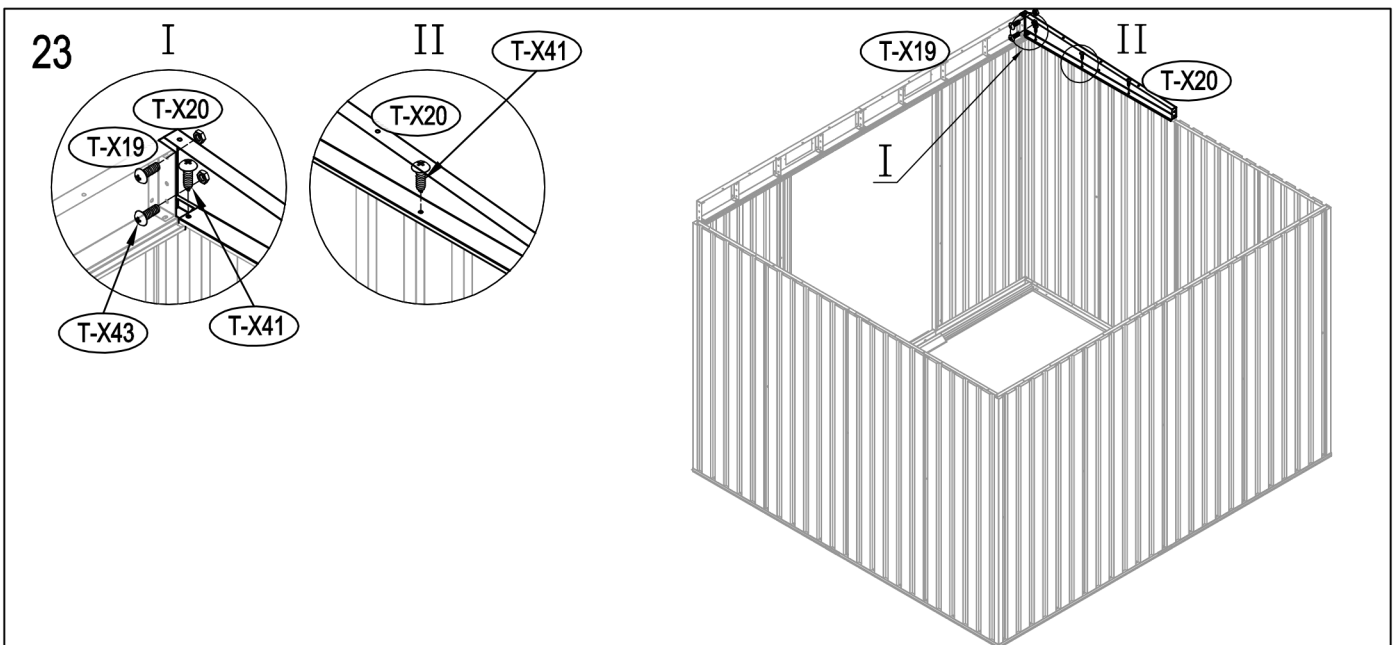
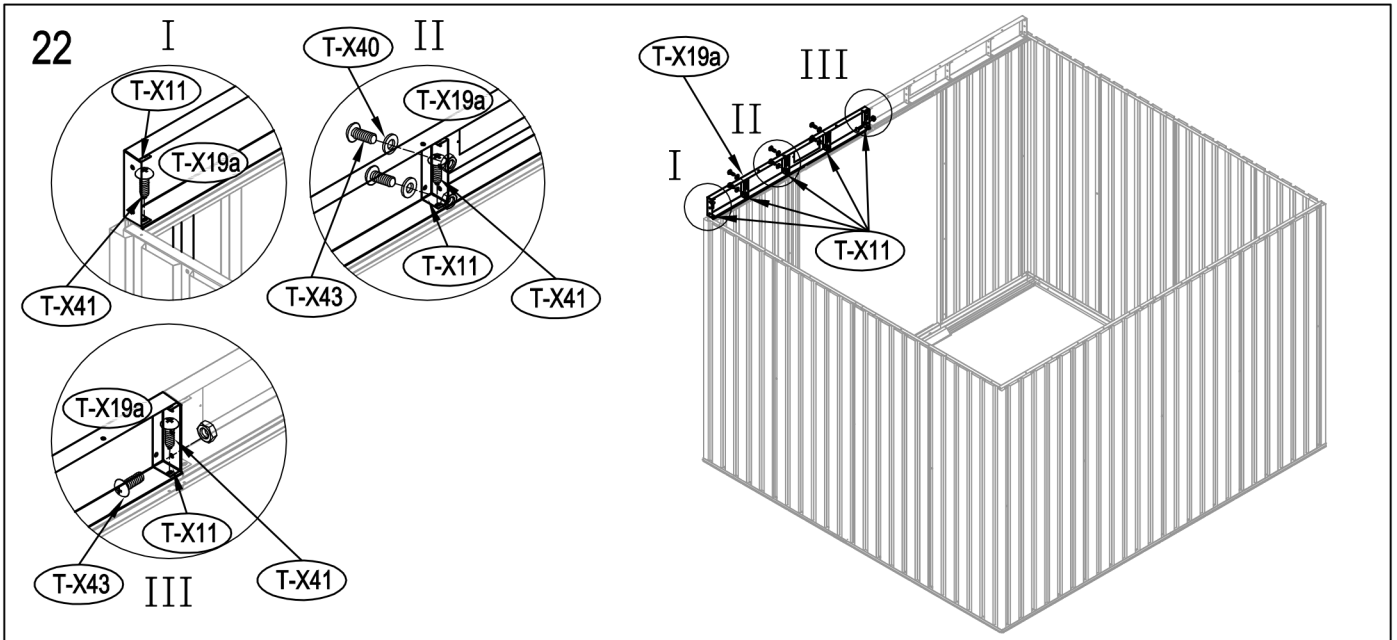


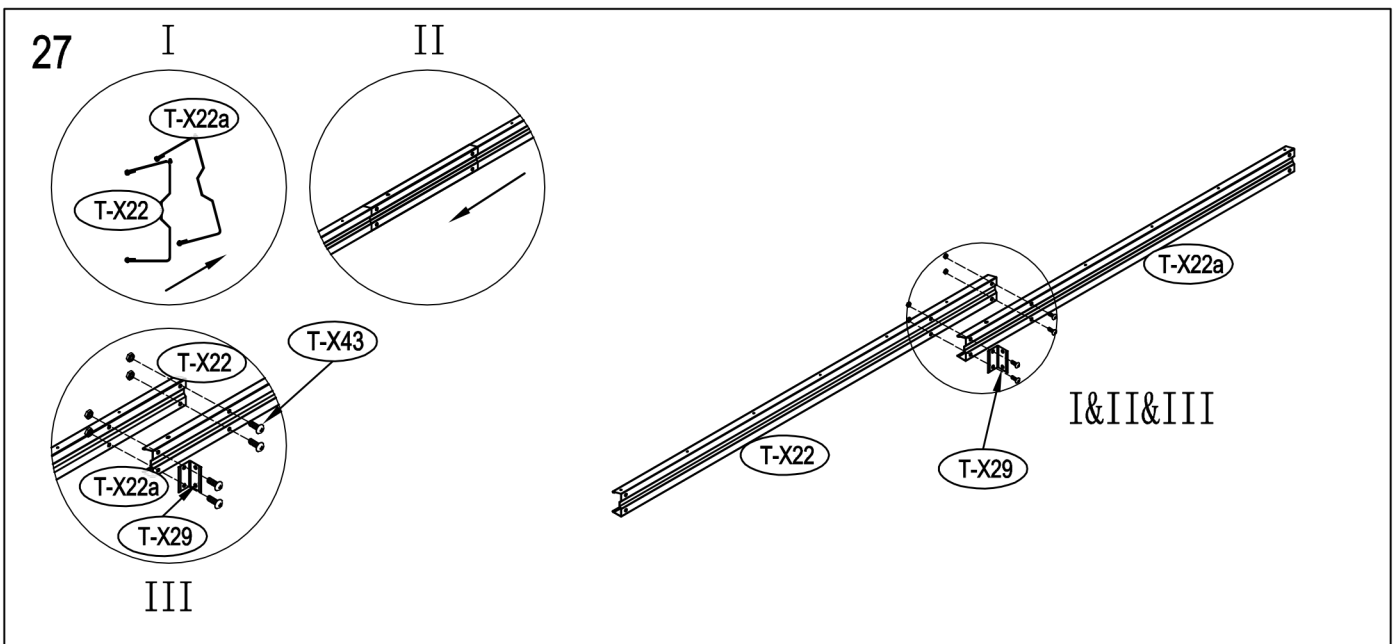
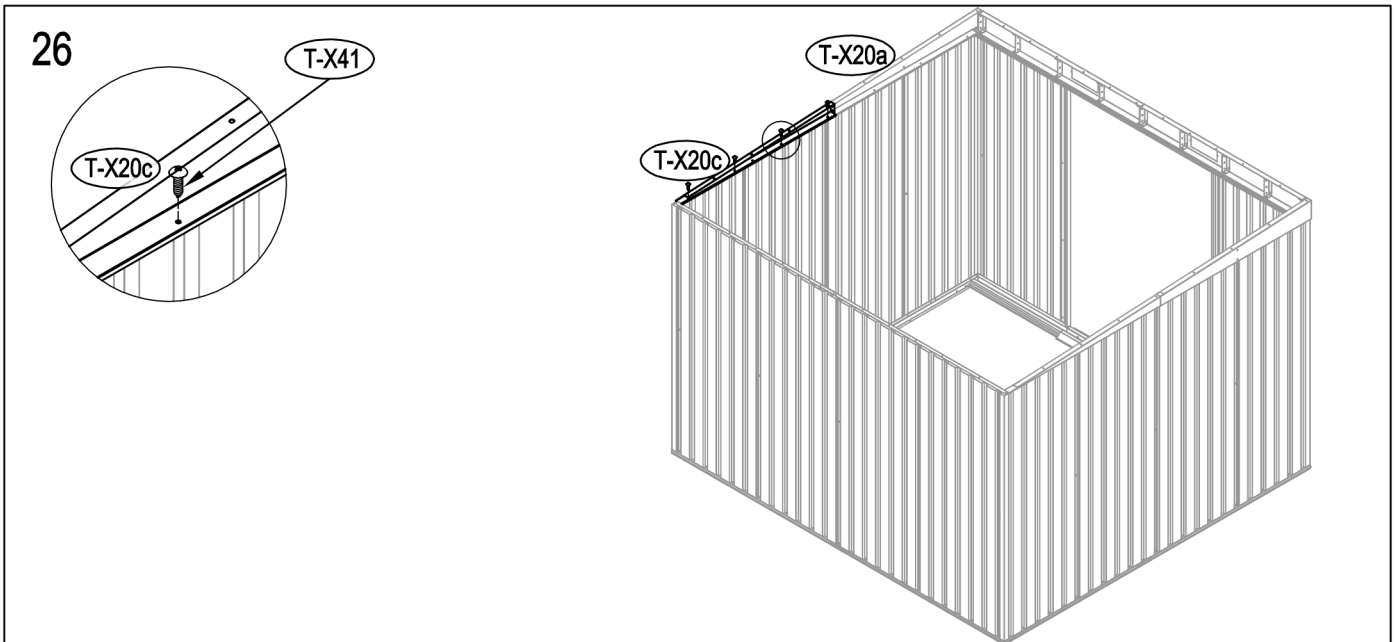
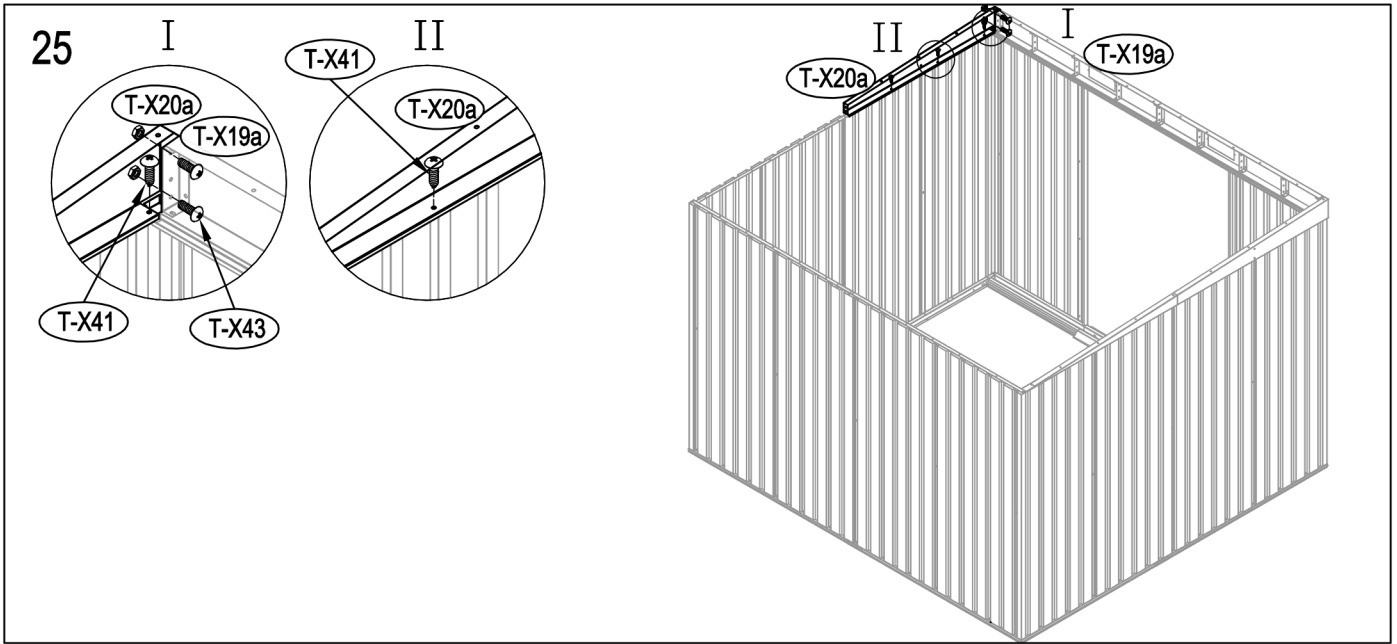


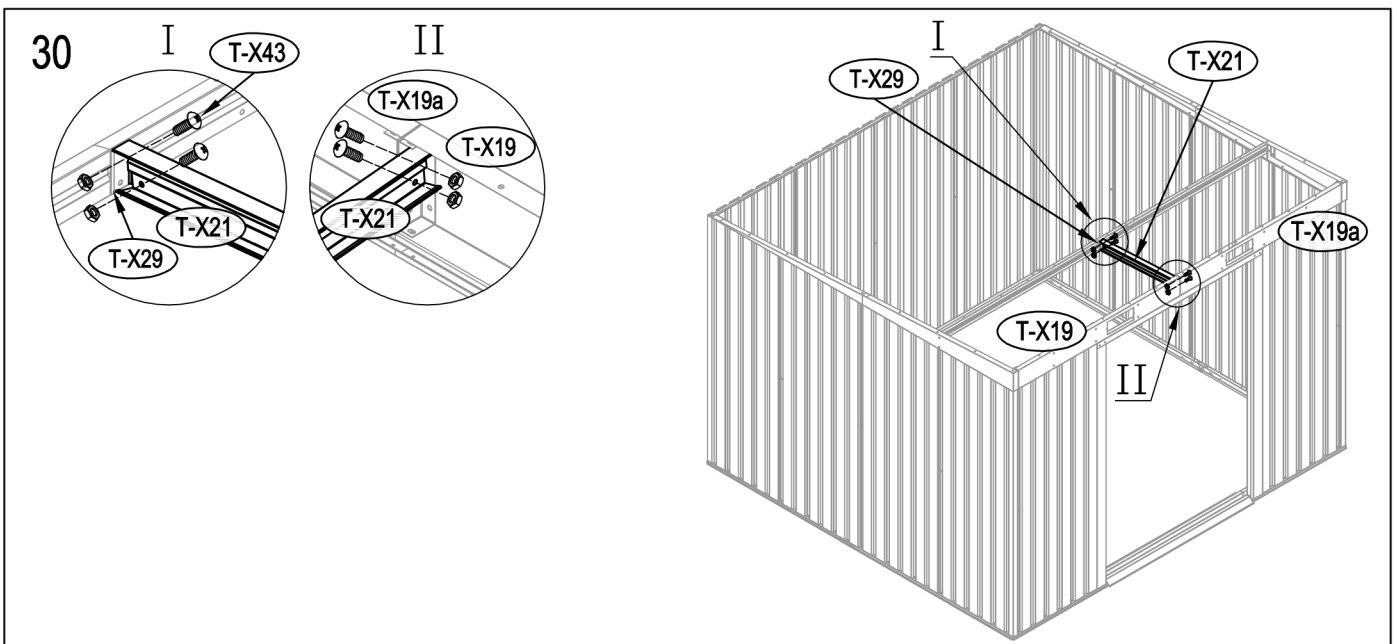
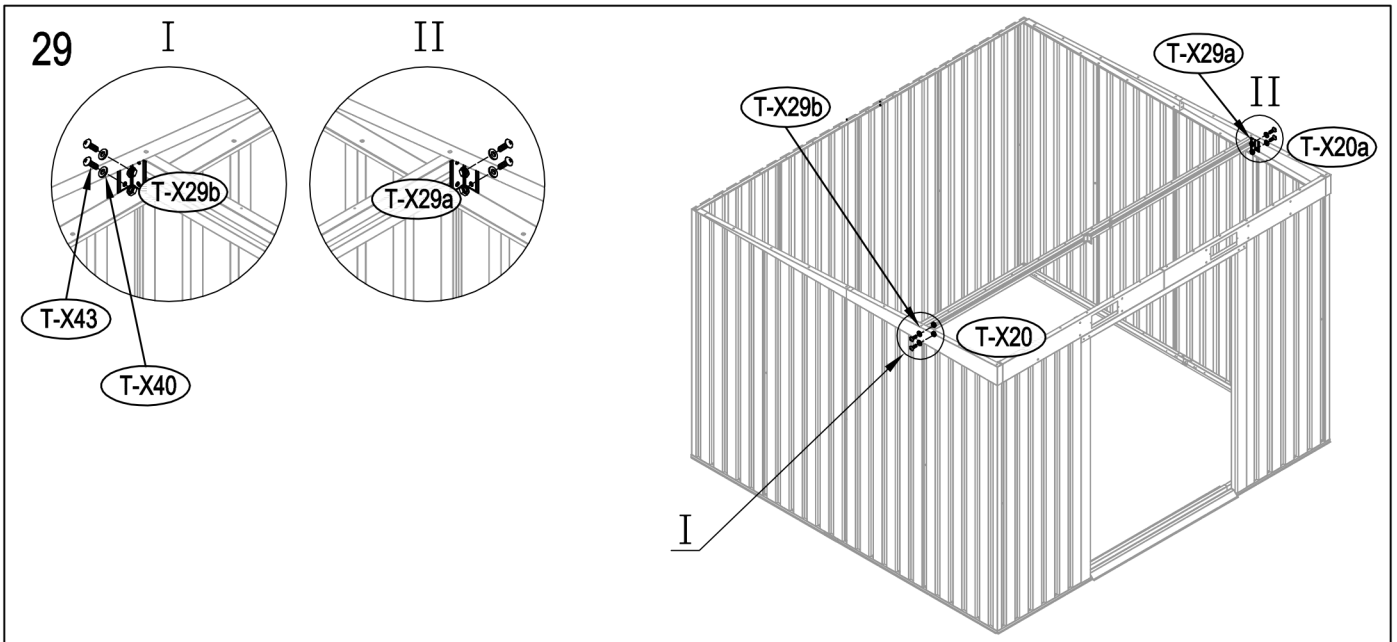
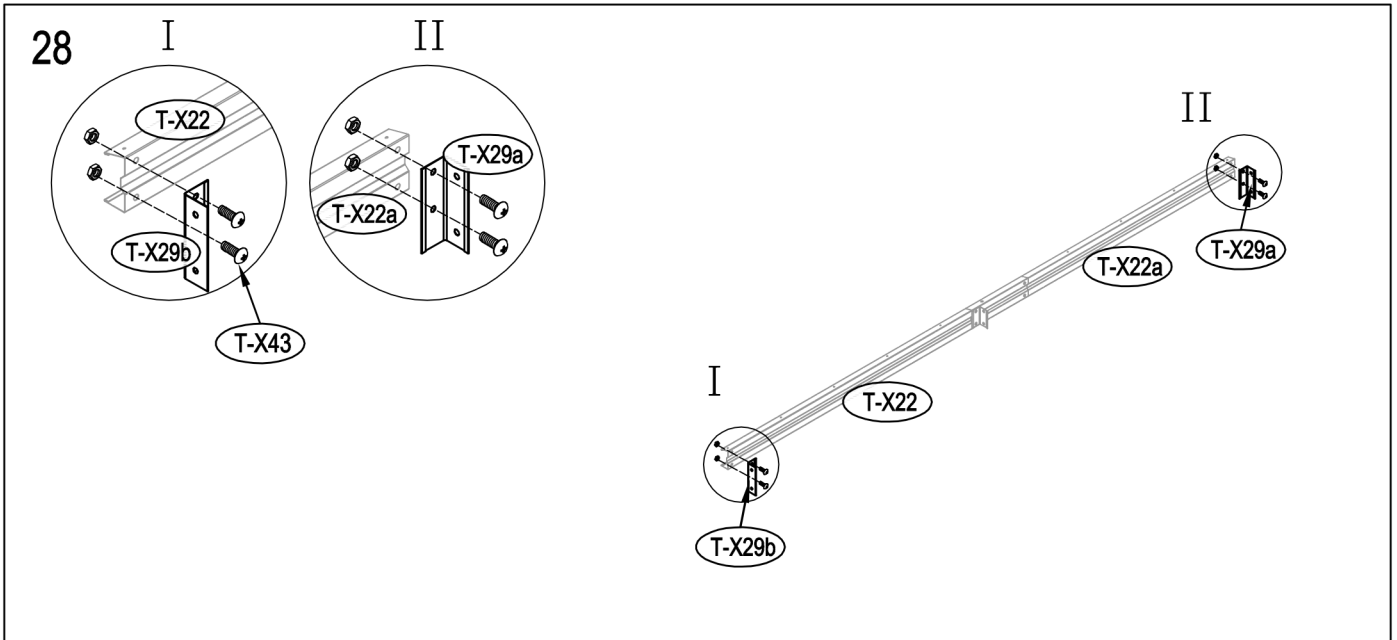


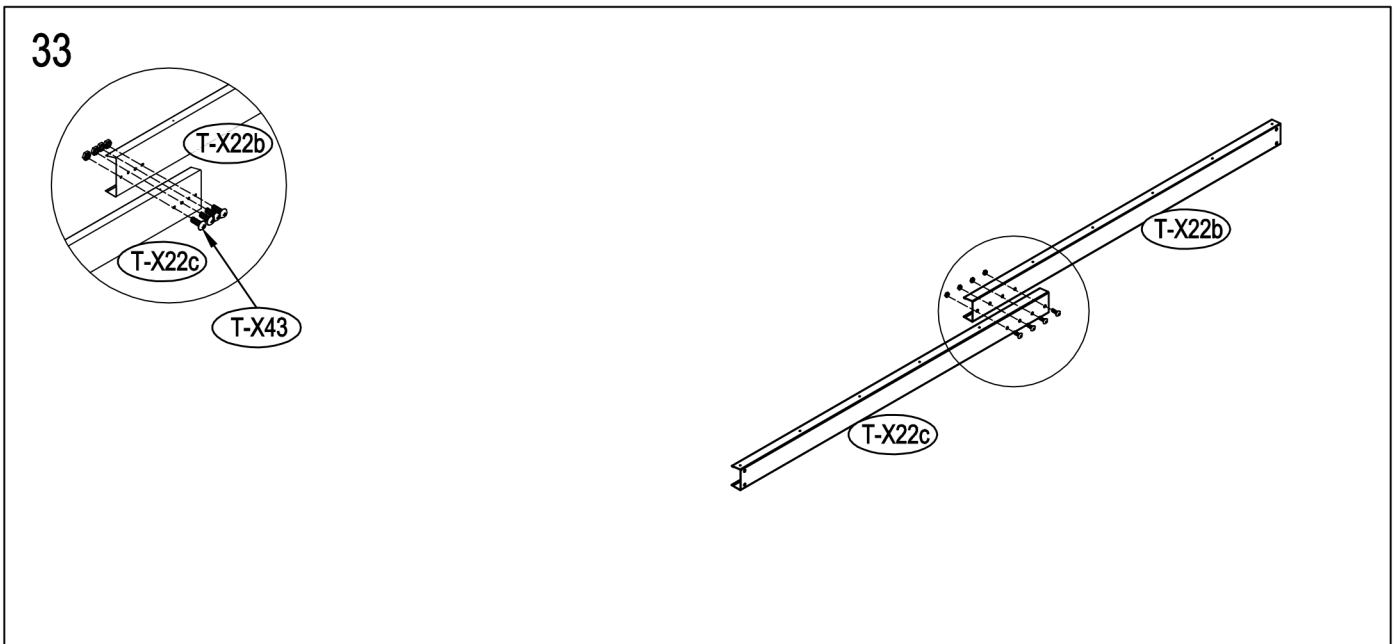
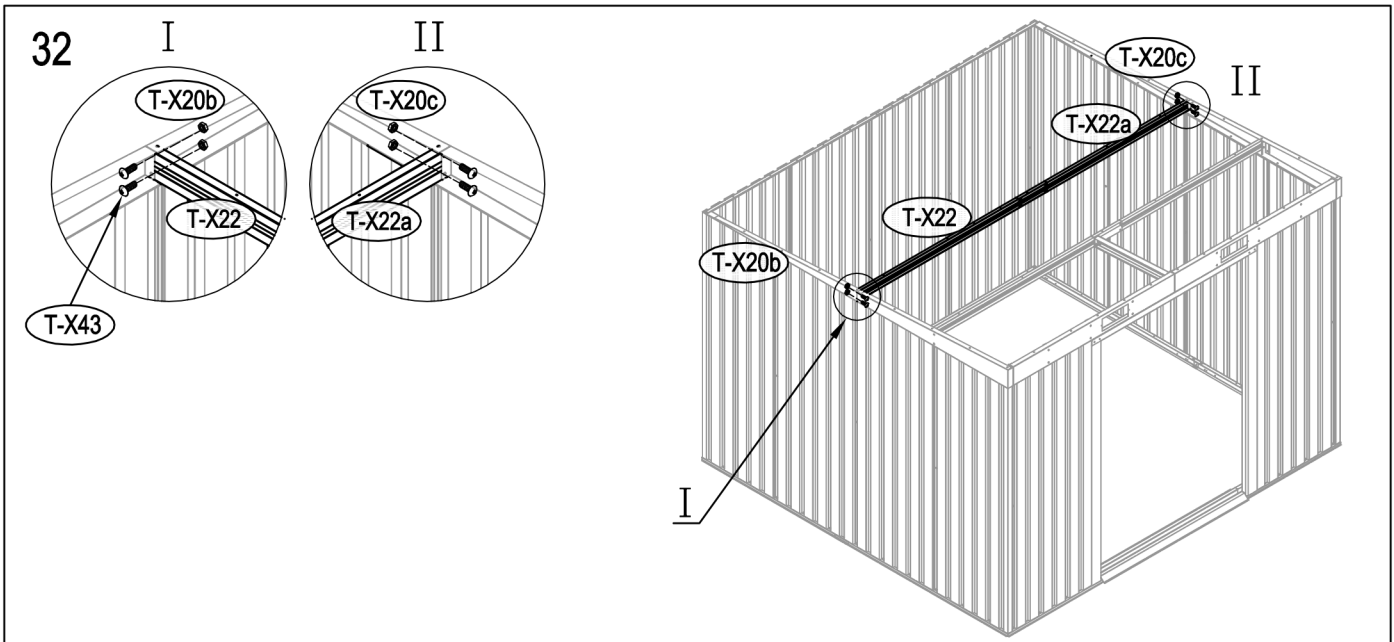
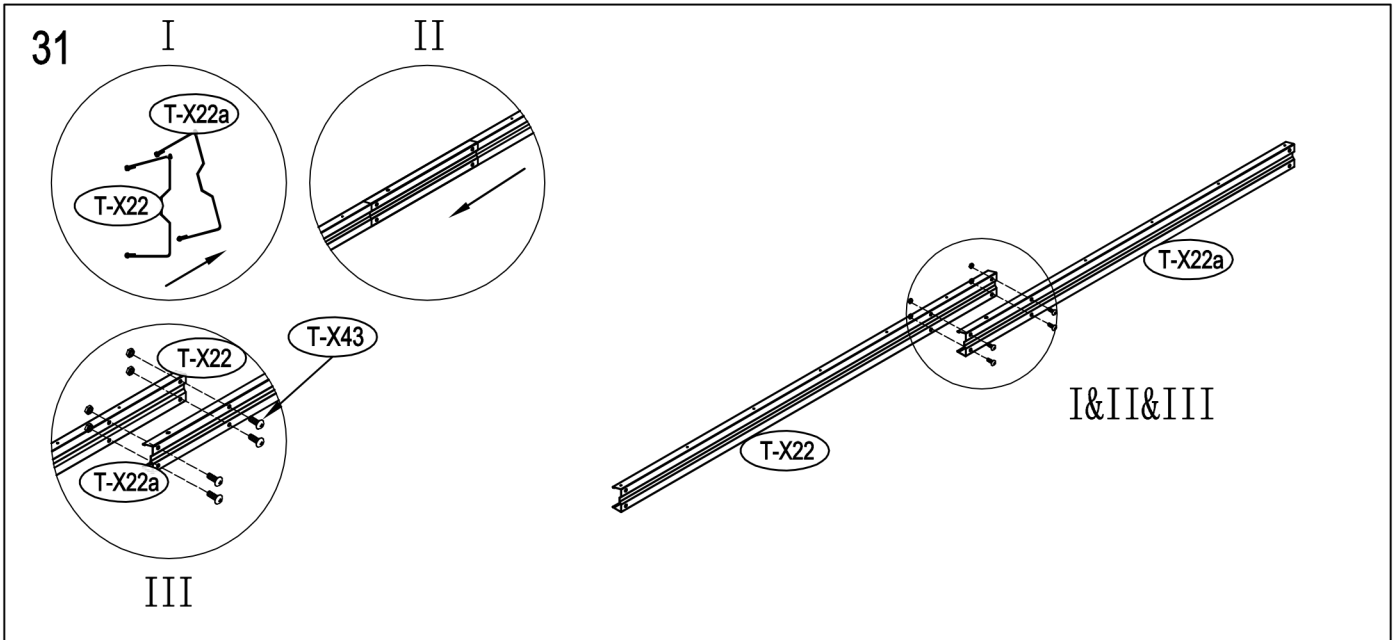


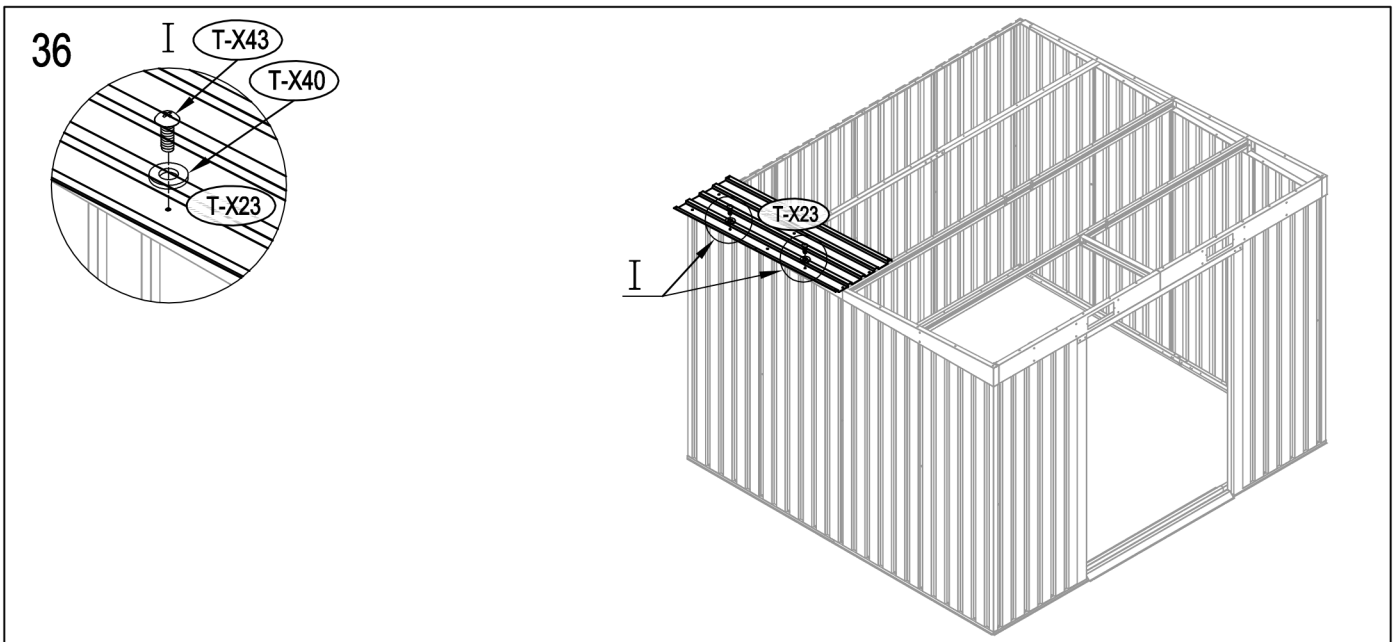
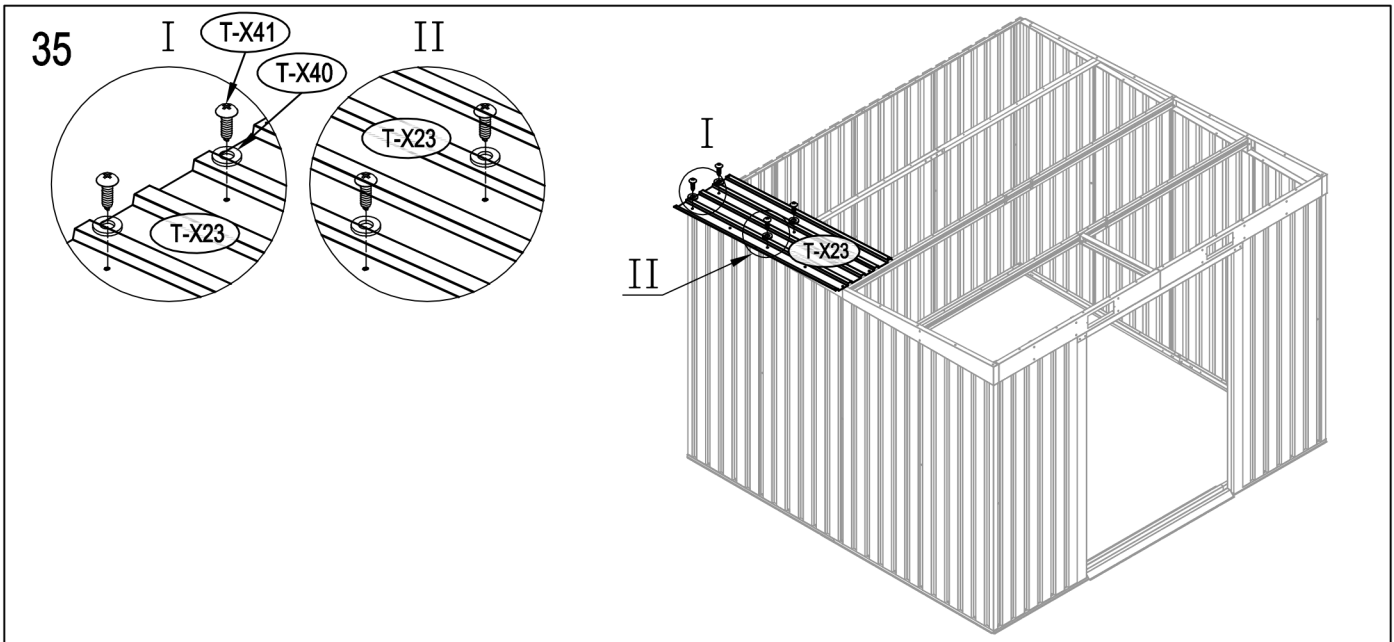
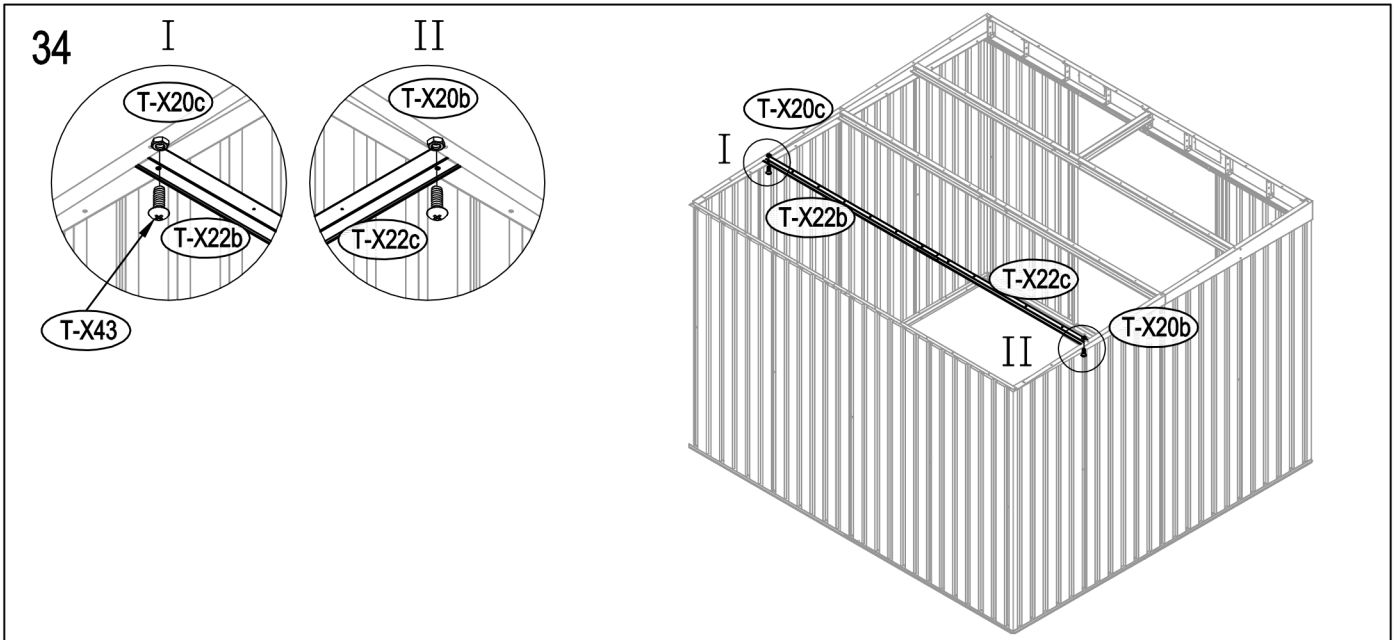


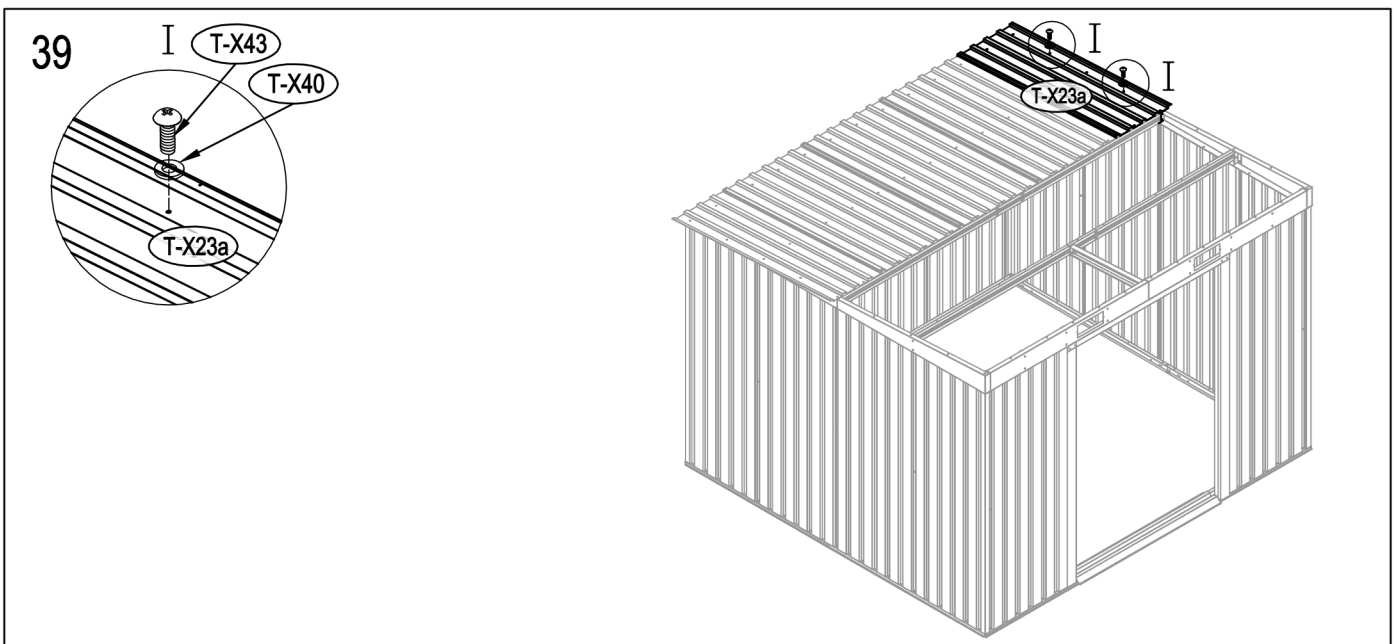
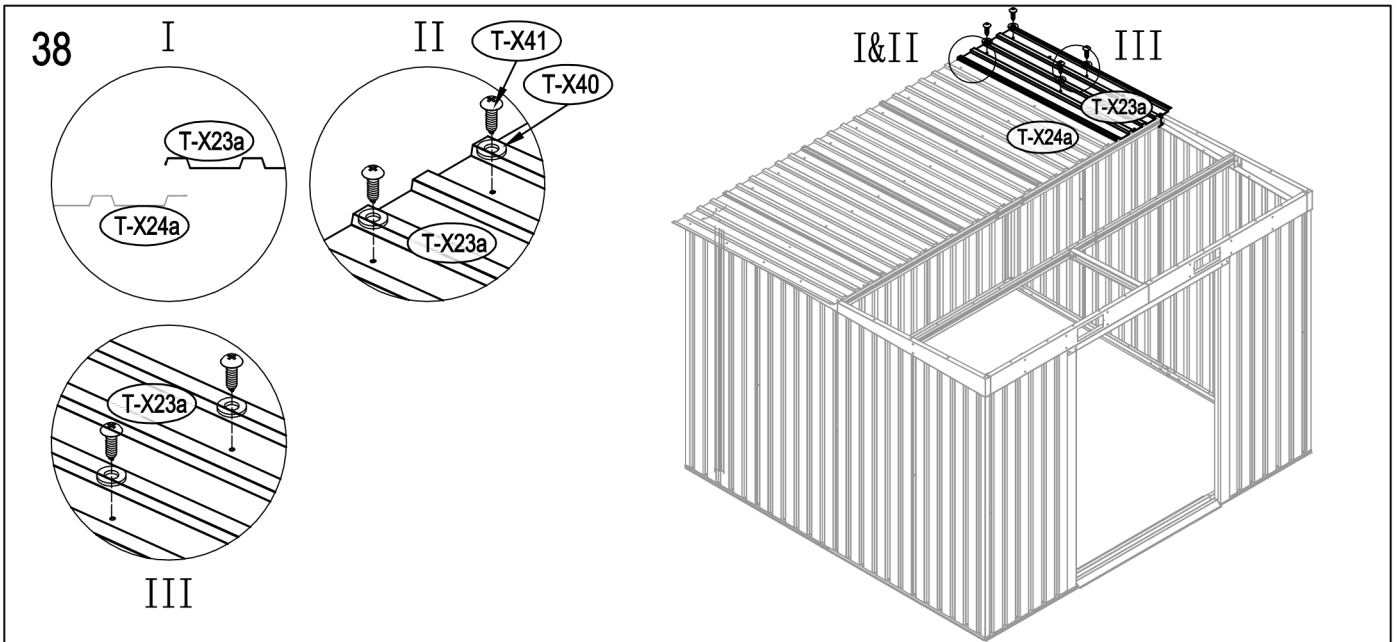
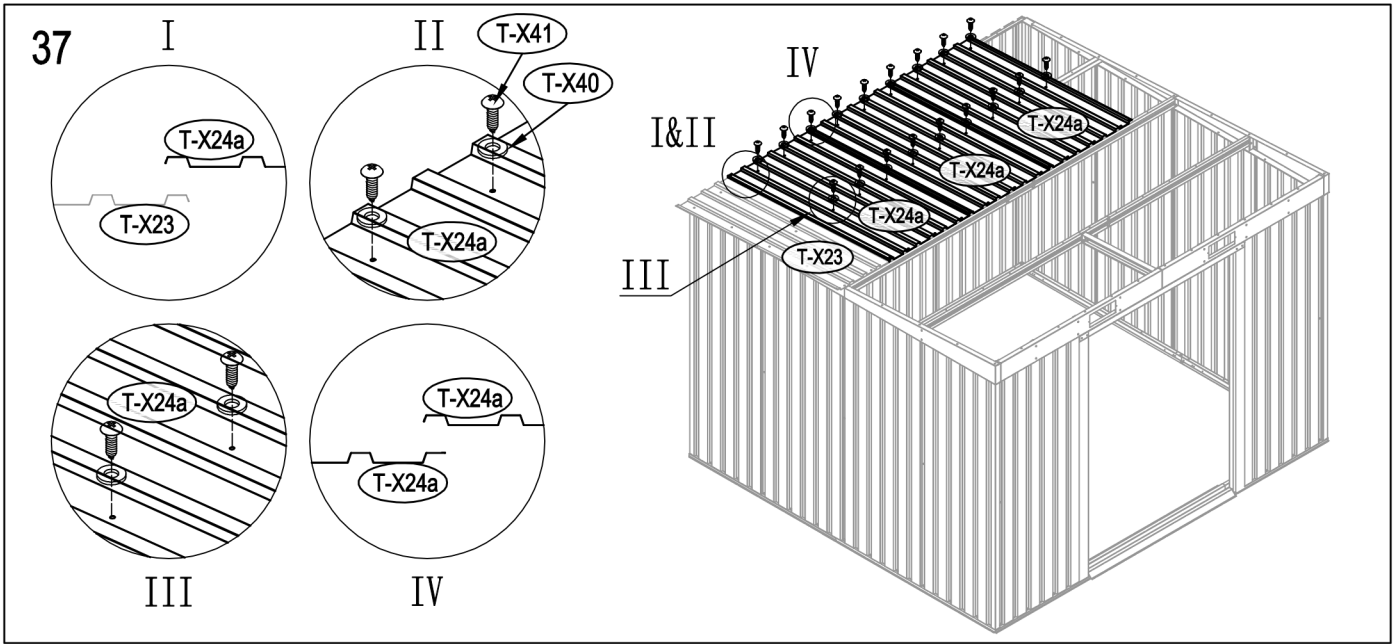


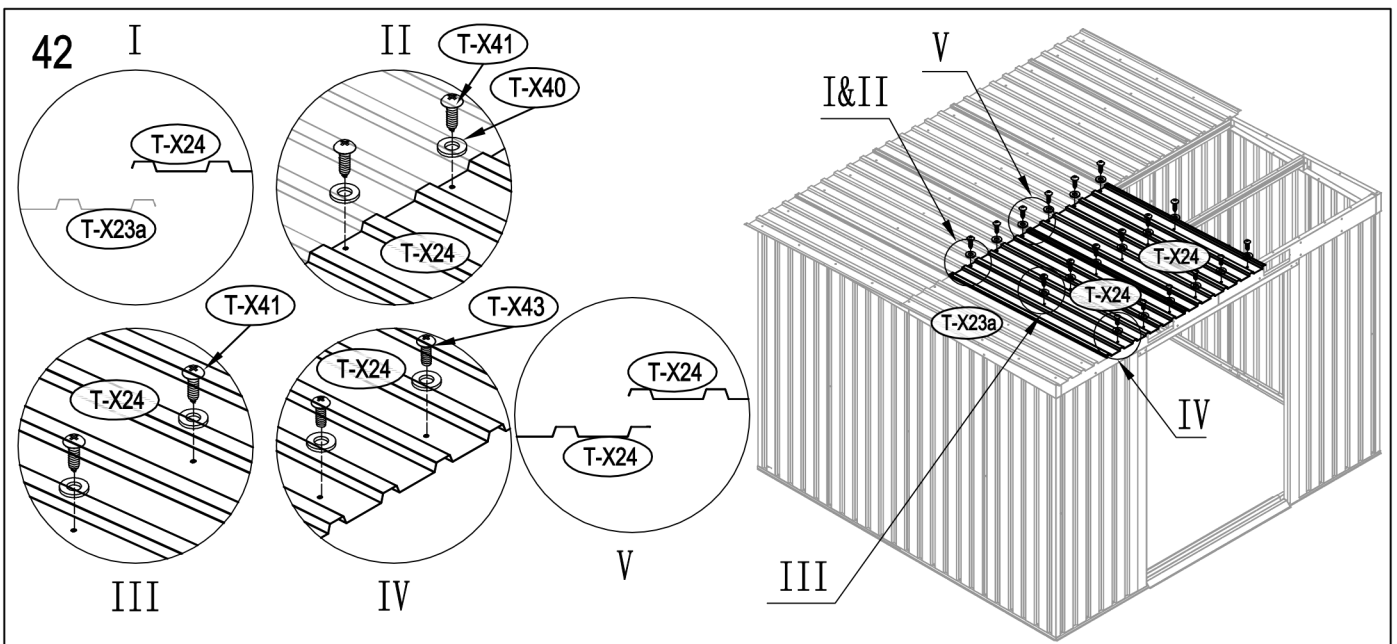
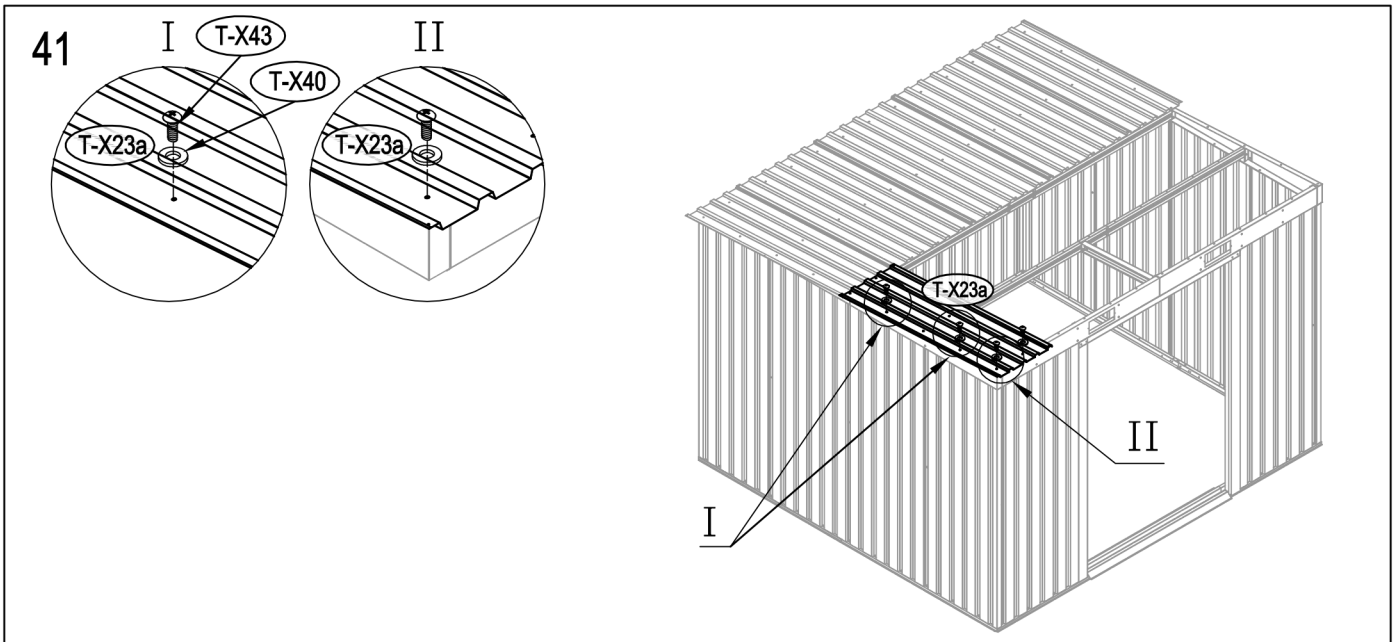
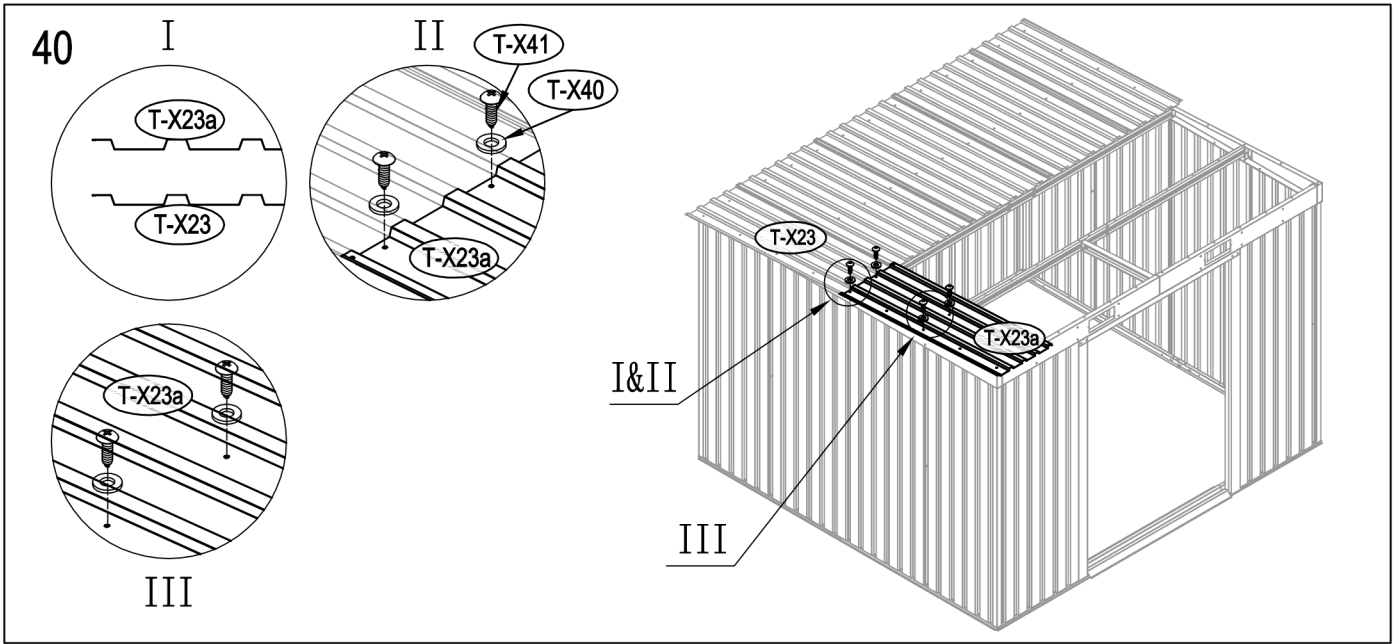


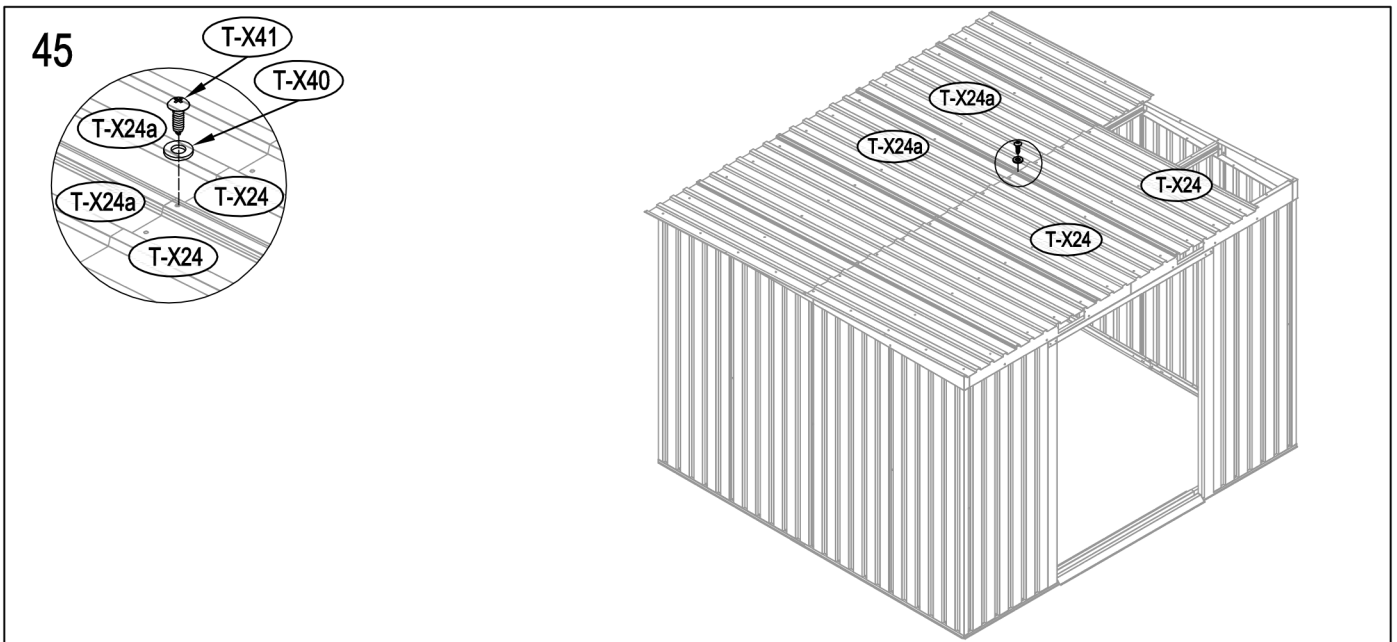
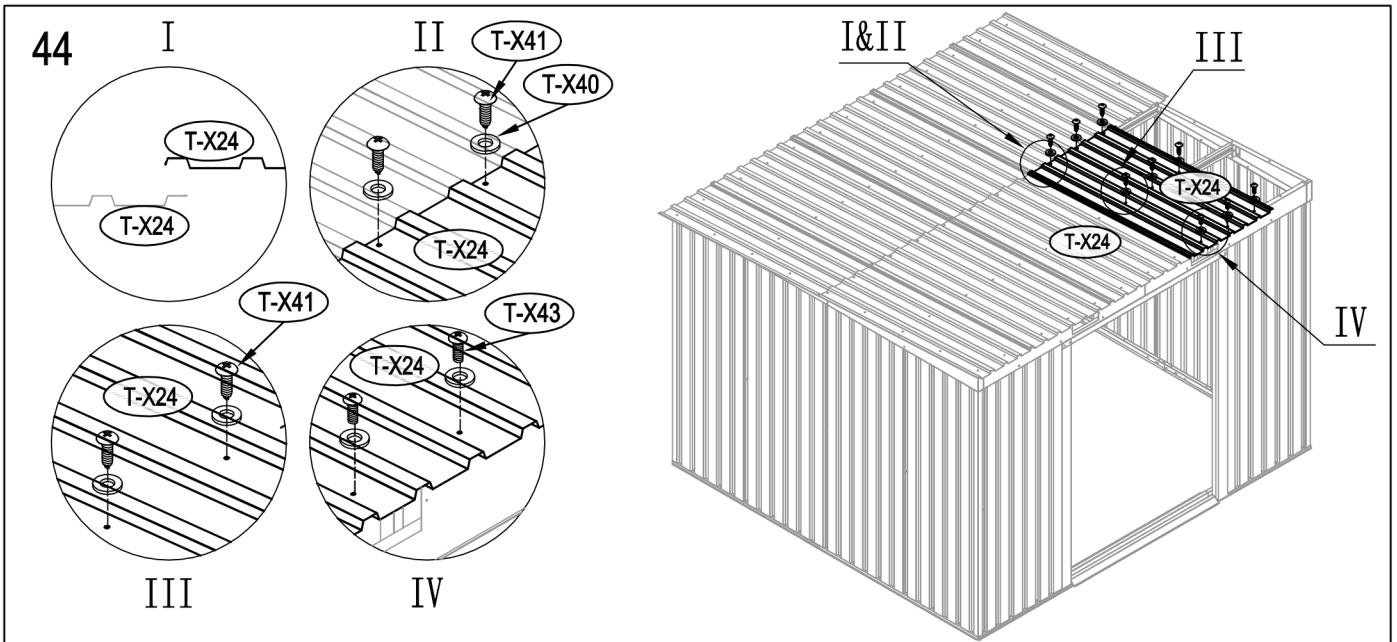
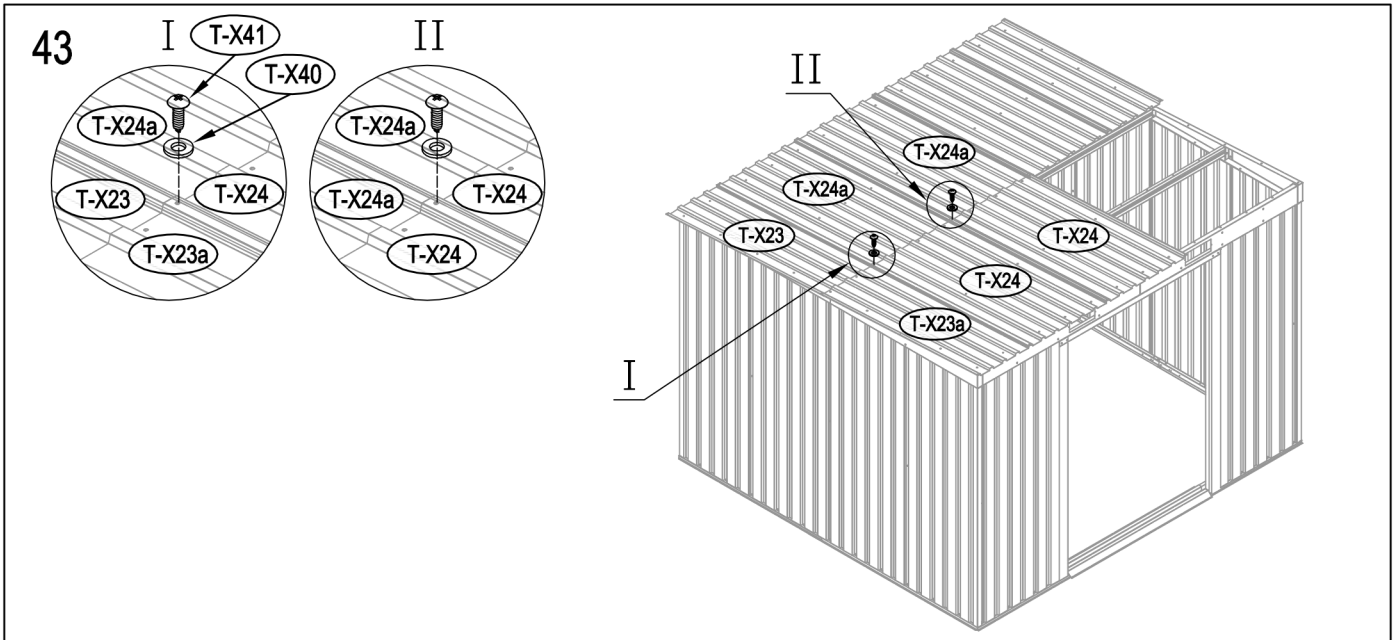


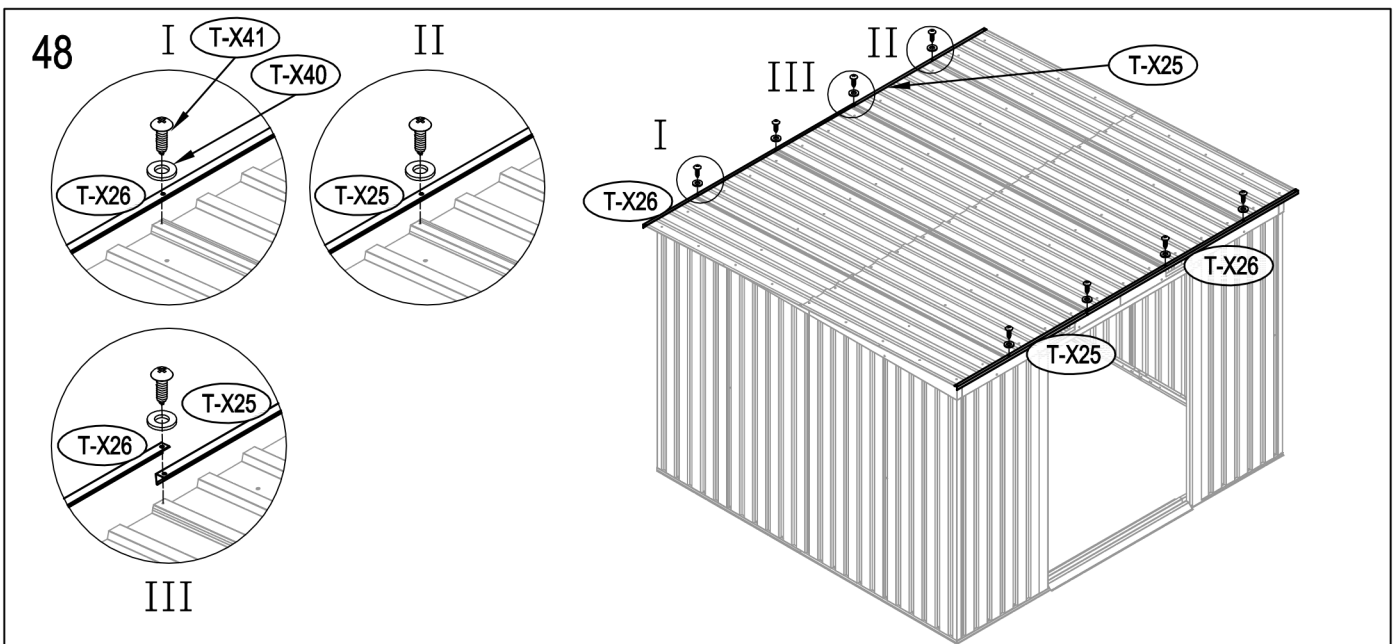
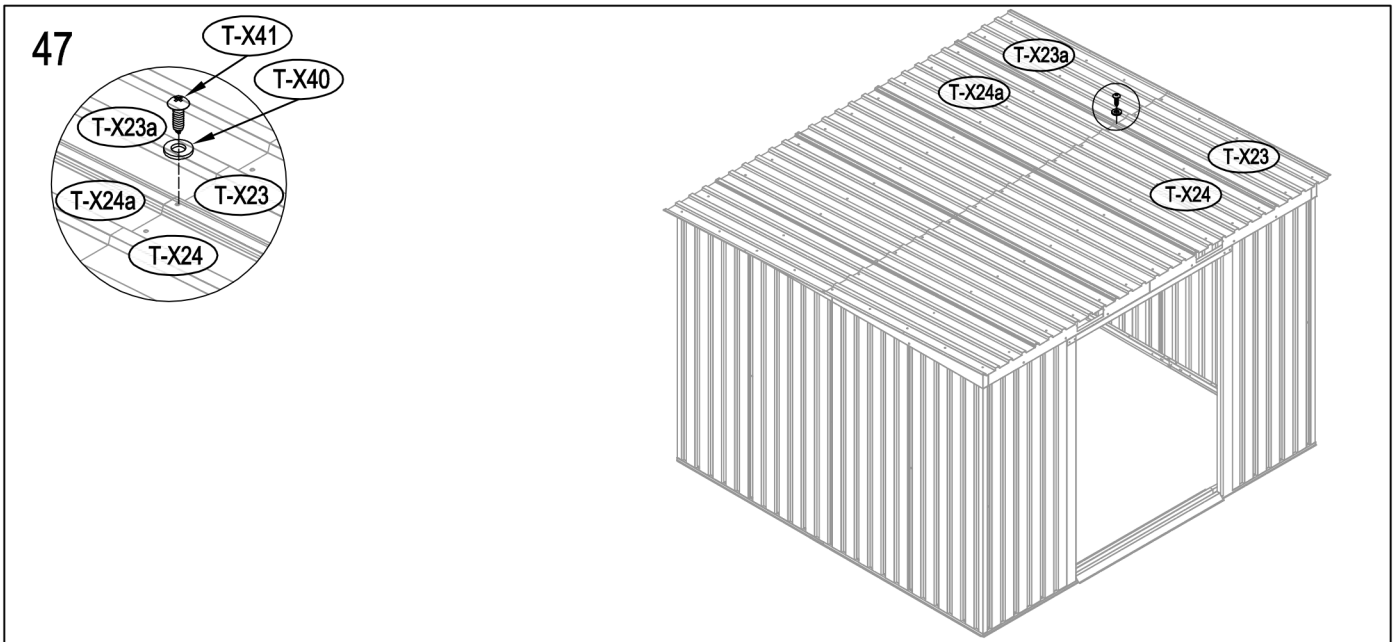
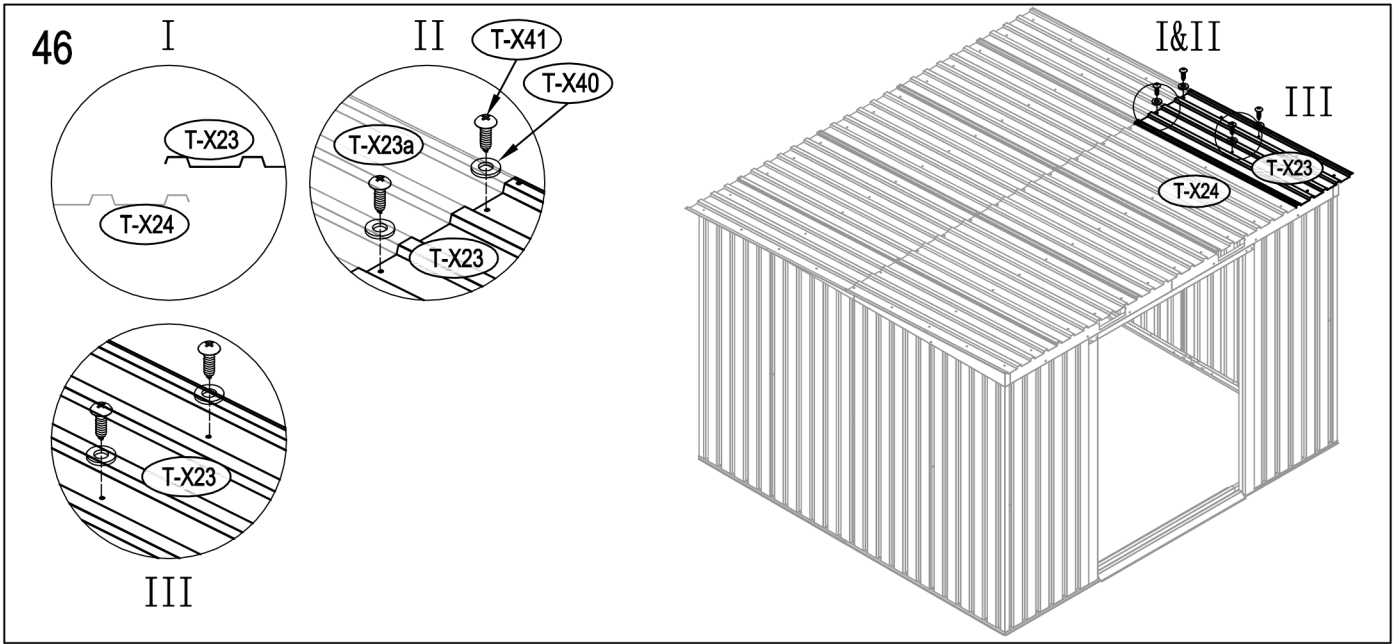


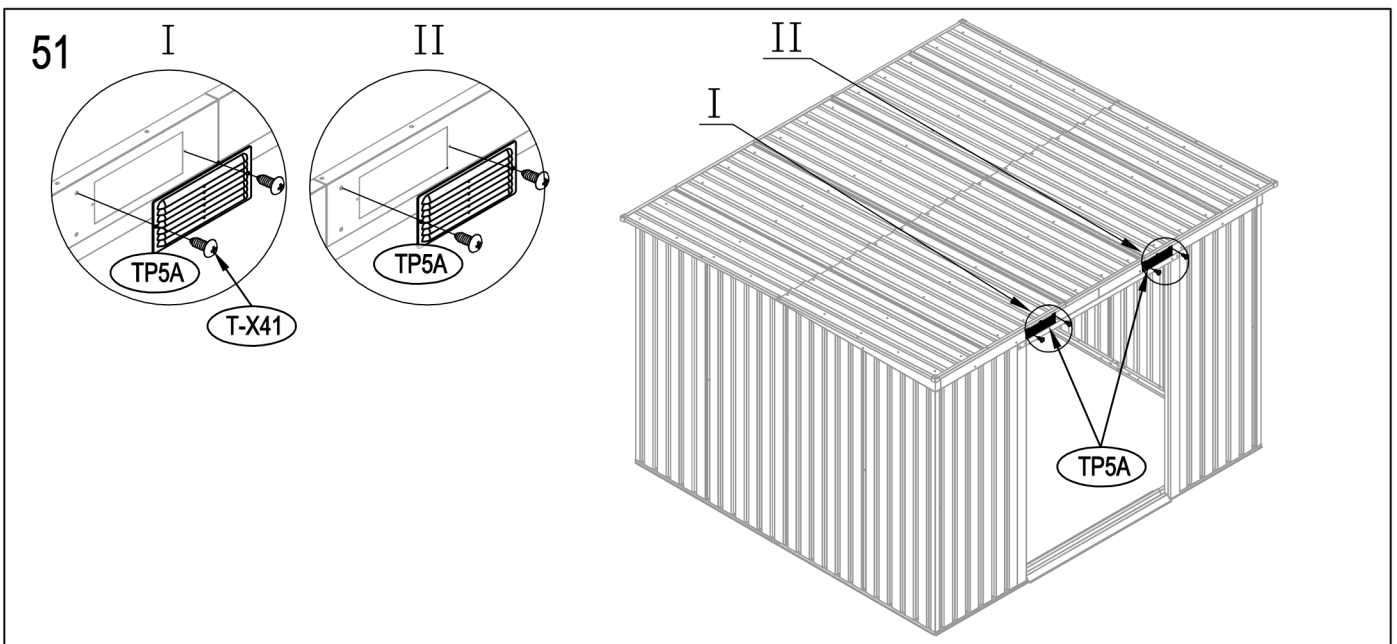
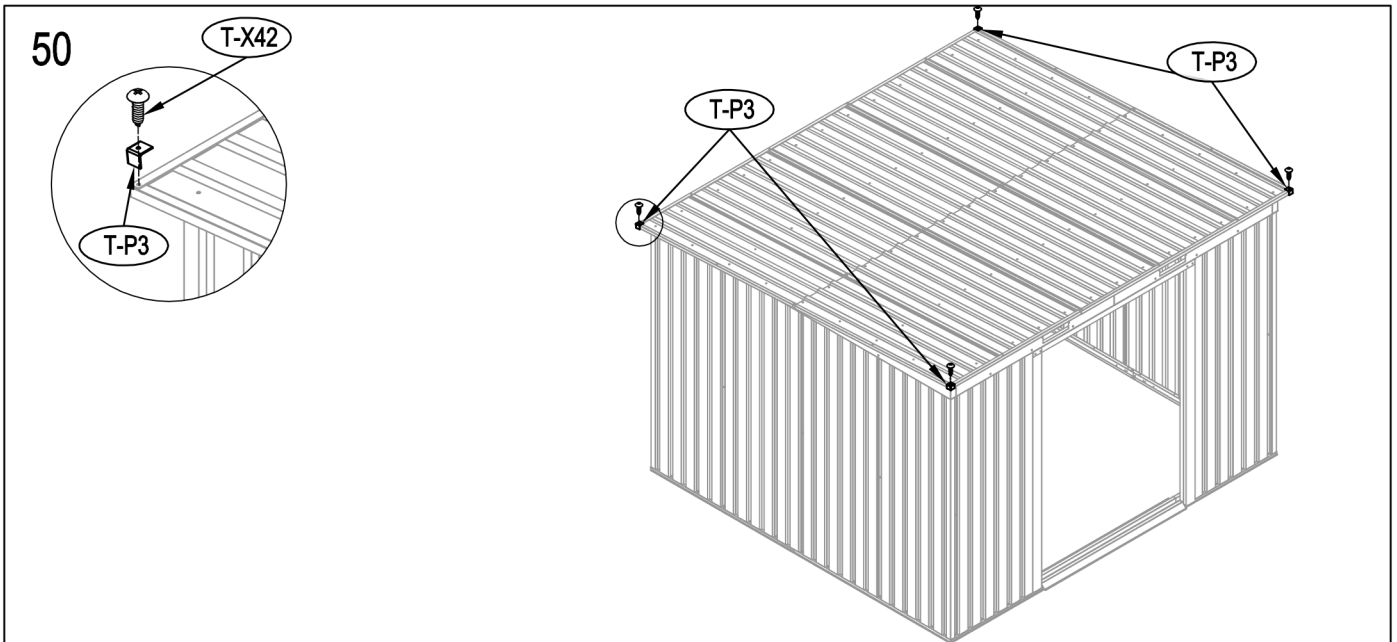
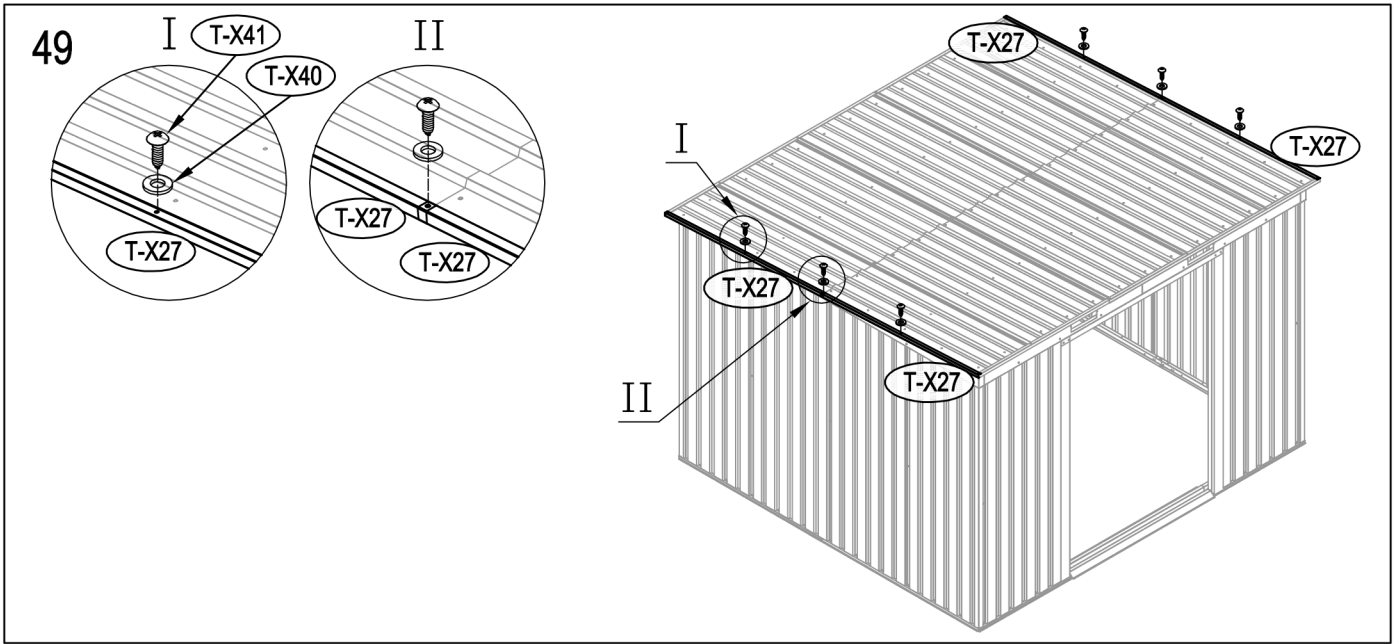




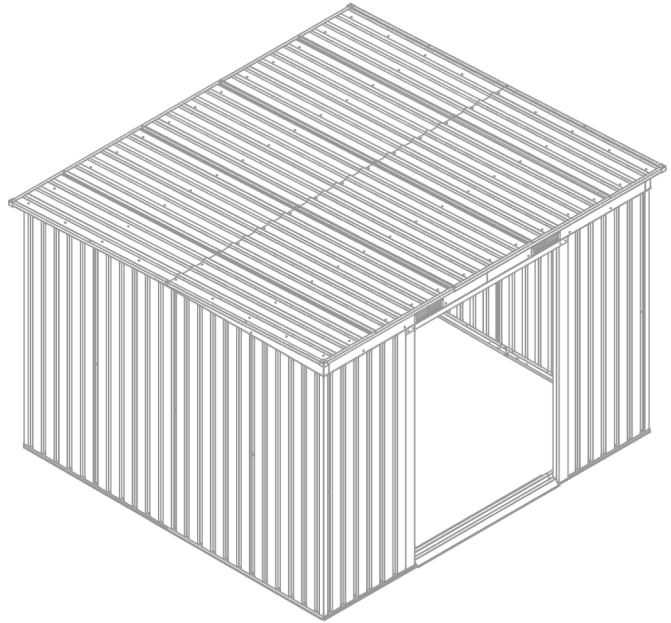
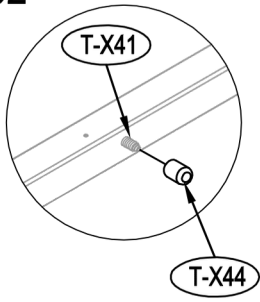








52



53

