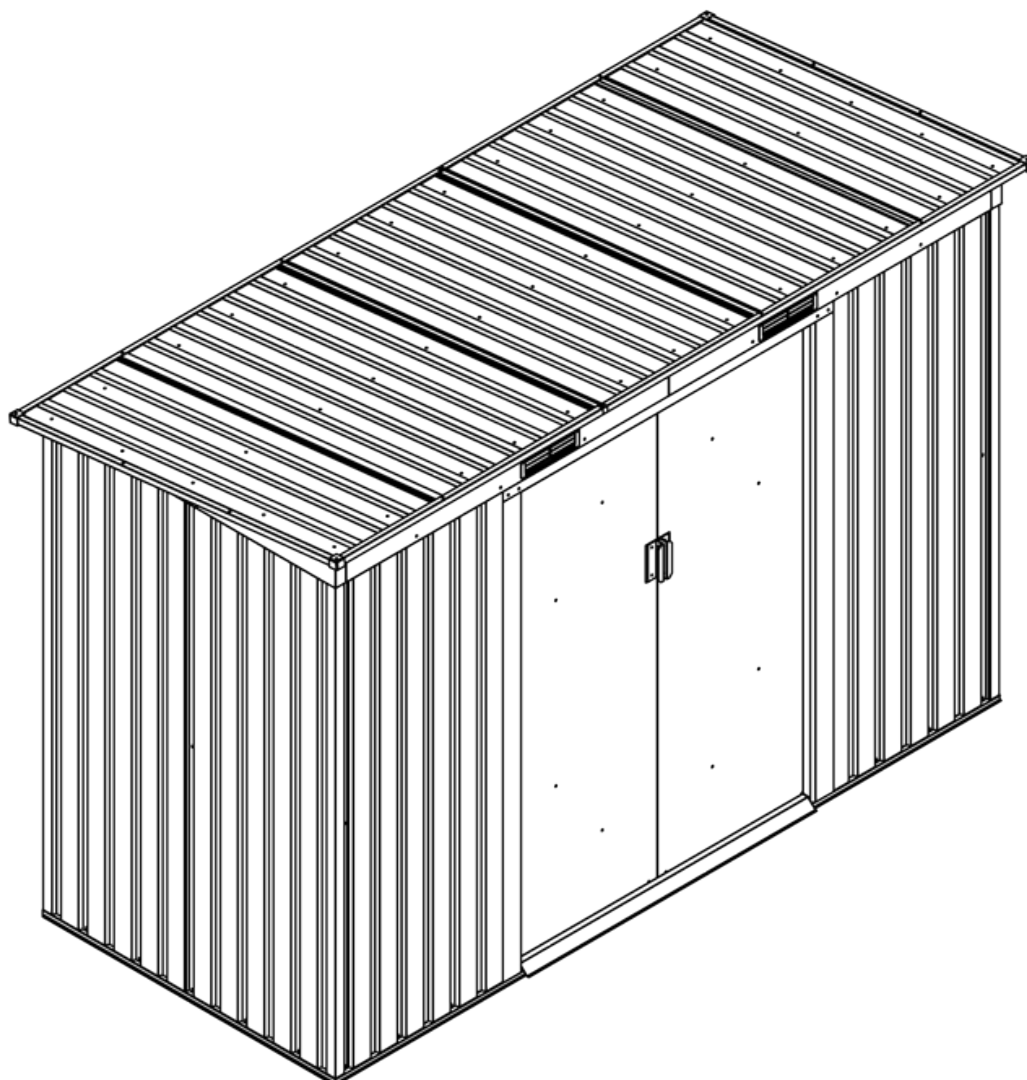


Hard Maister

OREGON 9 x 4

domek narzędziowy / metal shed / kovová bouda / kovová kôľňa / Metallschuppen

Instrukcja montażu / Assembly instructions / Montážní návod / Montážny návod / Montageanleitung



Do montażu potrzebne są 2-3 osoby, instalacja zajmuje około 1-2 godzin.

2-3 people are needed for the installation, which takes around 1-2 hours.

K montáži jsou zapotřebí 2-3 osoby, instalace trvá přibližně 1-2 hodin.

Na montáž sú potrebné 2-3 osoby, inštalácia trvá približne 1-2 hodín.

Für die Montage sind 2-3 Personen erforderlich; die Installation dauert etwa 1-2 Stunden.

EN Preparation for assembly

User manual

Before starting construction, please familiarise yourself with local building regulations regarding foundations, location and other requirements.

Assembly instructions:

Before you begin, read through all the instructions and relevant information, then ensure you follow the sequence of steps exactly to achieve successful results

Base floor:

A good location for a storage shed is a square, level area with good drainage. The base is not included in the kit; it may need to be purchased separately, or you can build your own foundation and anchoring system. The foundation base should be 10 cm larger than the base rail of the shed (a concrete slab with a minimum thickness of 10 cm is recommended).

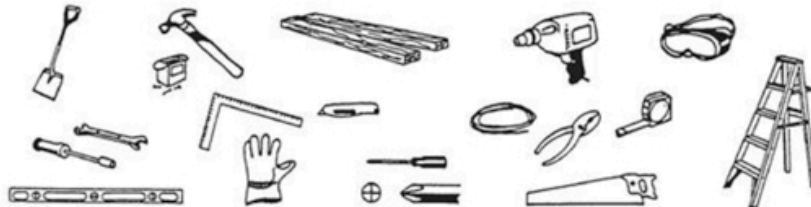
A strong plastic sheeting (thickness: at least 150 µm) should be placed beneath the foundation to help reduce moisture rising from the ground, thereby limiting the build-up of condensation inside the shed. The storage building must be anchored to prevent damage caused by wind.

Parts list:

Before you begin, check that you have all the necessary parts for your building (see the parts list page). Do not attempt to assemble the building if any parts are missing, as any building left partially assembled may be seriously damaged by even a light breeze.

Before assembly, remove the protective film; keep the label with the part number if required.

Tools you will need:



Safety must come first:

1. Choose a dry and calm day for assembly. Teamwork (two or more people) is required during assembly. It is also recommended that you complete the assembly within a single day to avoid damaging the product or losing any small parts. Keep all small parts (screws, etc.) in a bowl so that they do not get lost.
2. Wear protective gloves, safety goggles and long sleeves during assembly to avoid injury. Take care with the sharp edges of certain parts
3. Children and pets must not be allowed on the construction site.
4. Never place your full weight on the roof of the building. When using a ladder, ensure it is secure.

Care and maintenance:

1. Keep the shed clean using a soft cloth; use water if necessary.
2. Keep the door guides clean and free from dirt and other items that may hinder their smooth movement
3. Clear snow regularly using the necessary tools to ensure safe access to the interior.
4. The shed is not intended for living in, but for storing belongings.
5. Please apply a little oil to the top and bottom guides of the sliding doors to ensure they slide smoothly.

CZ Příprava na montáž

Návod k použití

Před zahájením stavby se seznámte s místními stavebními předpisy týkajícími se základů, umístění a dalších požadavků.

Montážní návod:

Před zahájením montáže si prostudujte všechny pokyny a příslušné informace a poté se ujistěte, že postupujete přesně podle pořadí kroků, abyste dosáhli úspěšných výsledků

Základová deska:

Vhodným místem pro skladovou budovu je čtvercový a rovný terén s dobrým odvodněním. Základová deska není součástí dodávky, může být nutné ji dokoupit samostatně, případně si můžete vybudovat vlastní základový a kotevní systém. Základ by měl být o 10 cm větší než základová lišta kůlny (doporučuje se betonová deska o minimální tloušťce 10 cm).

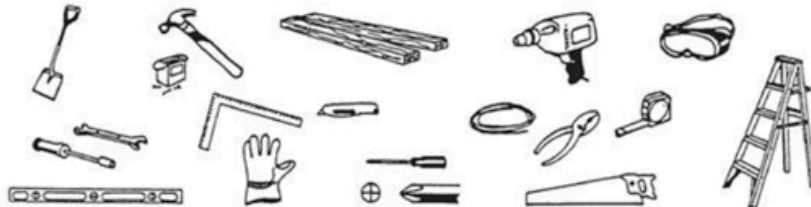
Pod základovou desku je třeba umístit pevnou plastovou fólii (tloušťka: minimálně 150 µm), která pomůže omezit vztlínání vlhkosti z půdy a tím snížit hromadění kondenzátu v kůlně. Skladová budova musí být ukotvena, aby se zabránilo poškození způsobenému větrem.

Seznam dílů:

Než začnete, zkontrolujte, zda máte všechny potřebné díly pro vaši budovu (viz stránka se seznamem dílů). Nepokoušejte se budovu sestavovat, pokud nějaké díly chybí, protože každá budova ponechaná částečně smontovaná může být i při slabém větru vážně poškozena.

Před montáží odstraňte ochrannou vrstvu a v případě potřeby si uschovejte štítek s číslem dílu.

Nástroje, které budete potřebovat:



Bezpečnost musí být na prvním místě:

1. Pro montáž si vyberte suchý a klidný den. Při montáži je nutná týmová spolupráce (dvě nebo více osob). Doporučuje se také dokončit montáž během jednoho dne, aby nedošlo k poškození výrobku nebo ke ztrátě některých drobných dílů. Všechny drobné díly (šrouby atd.) uchovávejte v misce, aby se neztratily.
2. Při montáži noste ochranné rukavice, ochranné brýle a oblečení s dlouhými rukávy, abyste předešli zranění. Dávejte pozor na ostré hrany některých dílů.
3. Děti a zvířata nesmí vstupovat na staveniště.
4. Nikdy nesoustředte celou váhu na střechu budovy. Při používání žebříku se ujistěte, že je bezpečný.

Péče a údržba:

1. Udržujte kůlnu v čistotě pomocí měkkého hadříku, v případě potřeby použijte vodu.
2. Udržujte vodící lišty dveří čisté, bez nečistot a jiných předmětů, které by mohly bránit jejich volnému pohybu.
3. Průběžně odklízejte sníh pomocí vhodných nástrojů, abyste zajistili bezpečný vstup dovnitř.
4. Kůlna neslouží k bydlení, ale k uskladnění věcí.
5. Prosím, naneste trochu oleje na horní a spodní vodící lištu posuvných dveří, aby se dveře posouvaly plynule.

SK Príprava na montáž

Návod na použitie

Pred začatím výstavby sa oboznámte s miestnymi stavebnými predpismi týkajúcimi sa základov, umiestnenia a ďalších požiadaviek.

Návod na montáž:

Pred začatím si prečítajte všetky pokyny a príslušné informácie a potom sa uistite, že postupujete presne podľa poradia krokov, aby ste dosiahli úspešné výsledky

Základová doska:

Vhodným miestom pre skladovú budovu je rovný a hladký terén s dobrým odvodnením. Základová doska nie je súčasťou súpravy, môže si vyžadovať samostatný nákup, alebo si môžete vybudovať vlastný základový a kotviaci systém. Základ by mal byť o 10 cm väčší ako základná lišta kôlne (odporúča sa betónová doska s minimálnou hrúbkou 10 cm).

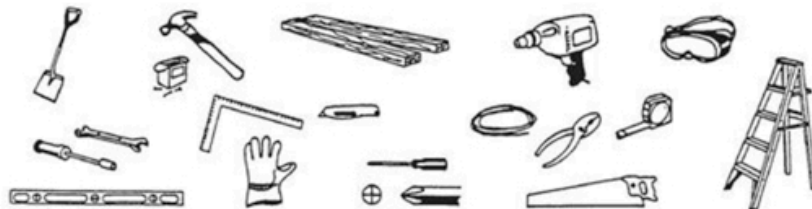
Pod základom je potrebné umiestniť pevnú plastovú fóliu (hrúbka: minimálne 150 µm), ktorá pomáha obmedziť vzostup vlhkosti z pôdy a tým znížiť hromadenie kondenzátu v priestrešku. Skladová budova musí byť ukotvená, aby sa predišlo poškodeniu spôsobenému vetrom.

Zoznam dielov:

Než začnete, skontrolujte, či máte všetky potrebné diely pre vašu budovu (pozrite si stránku so zoznamom dielov). Nepokúšajte sa budovu montovať, ak chýbajú niektoré diely, pretože každá budova, ktorá zostane čiastočne zmontovaná, môže byť vážne poškodená aj slabým vetrom.

Pred montážou odstráňte ochrannú fóliu, v prípade potreby si uchovajte štítok s číslom dielu.

Nástroje, ktoré budete potrebovať:



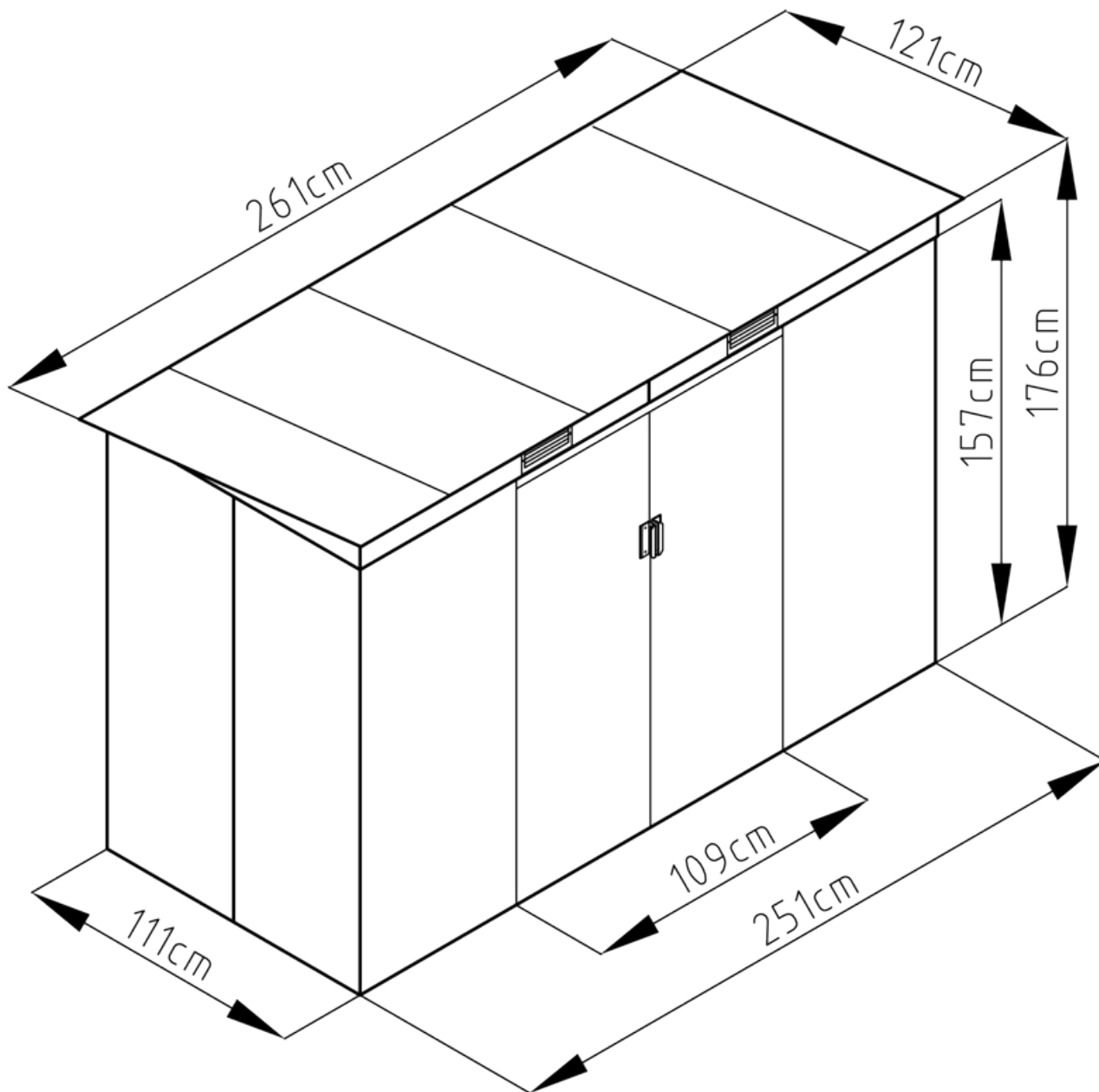
Bezpečnosť musí byť na prvom mieste:

1. Na montáž si vyberte suchý a pokojný deň. Pri montáži je potrebná tímová práca (dve alebo viac osôb). Odporúča sa tiež dokončiť montáž v priebehu jedného dňa, aby sa predišlo poškodeniu výrobku alebo strate niektorých malých dielov. Všetky malé diely (skrutky atď.) uchovávajte v miske, aby sa nestratili.
2. Pri montáži noste ochranné rukavice, ochranné okuliare a oblečenie s dlhými rukávami, aby ste sa vyhli zraneniam. Dávajte pozor na ostré hrany niektorých dielov.
3. Deti a zvieratá nesmú vstúpiť na stavenisko.
4. Nikdy nepreťažujte strechu budovy celou váhou. Ak používate rebrík, uistite sa, že je bezpečný.

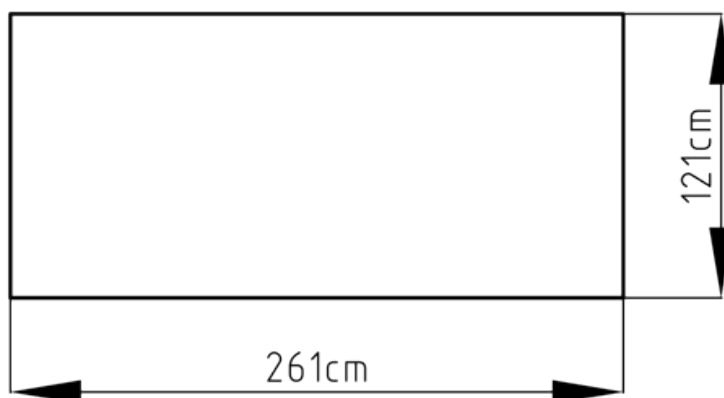
Starostlivosť a údržba:

1. Udržujte kôľnu v čistote pomocou mäkkého handričiek, v prípade potreby použite vodu.
2. Udržujte vodiace lišty dverí čisté, bez nečistôt a iných predmetov, ktoré by mohli brániť ich voľnému pohybu.
3. Priebežne odstraňujte sneh pomocou potrebného náradia, aby ste sa uistili, že vstup dovnútra je bezpečný.
4. Kôľňa neslúži na bývanie, ale na uskladňovanie vecí.
5. Do hornej a dolnej koľajnice posuvných dverí pridajte trochu oleja, aby sa dvere posúvali plynulo.

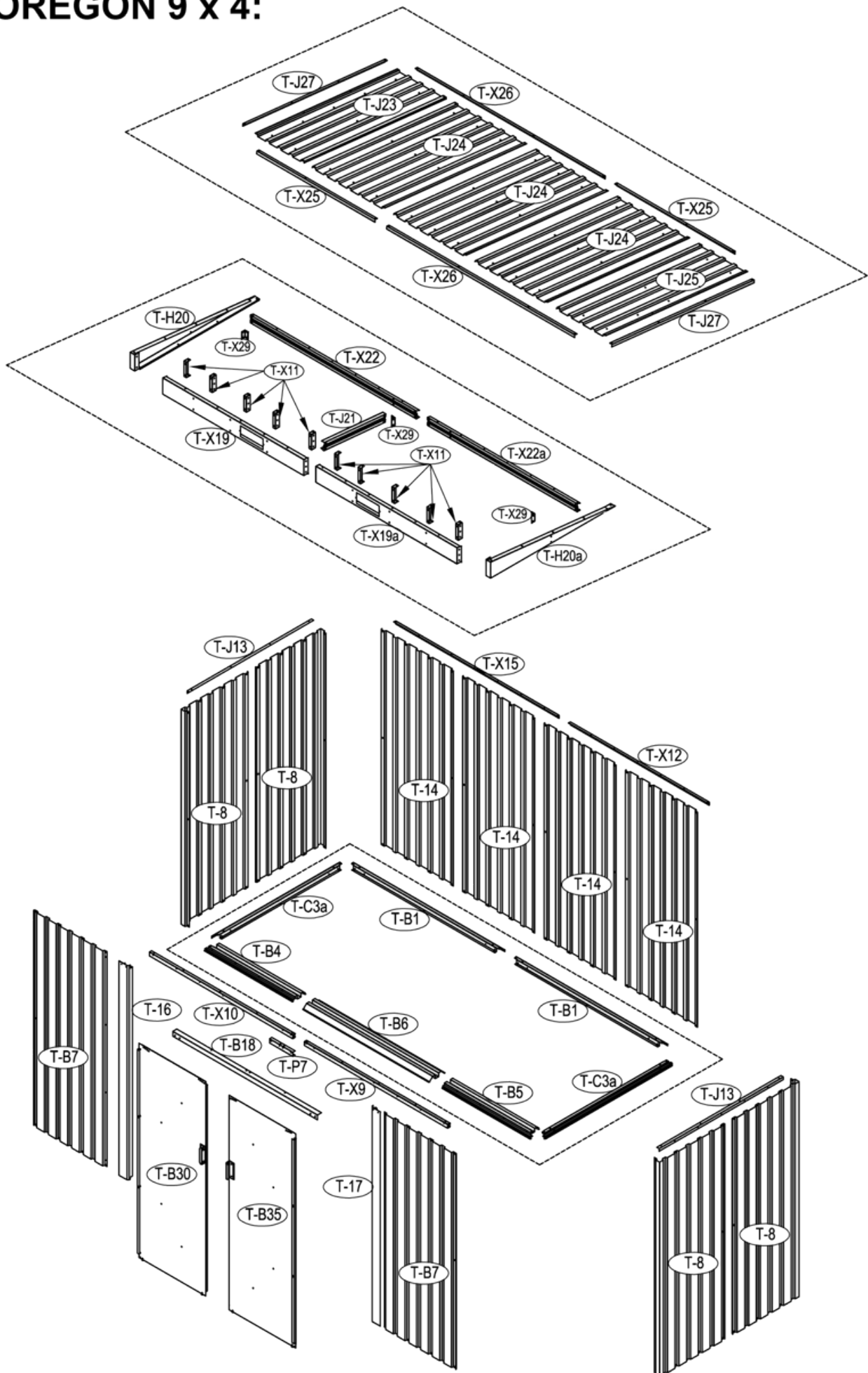
Wymiary / Dimensions / Rozměry / Rozmery / Abmessungen:

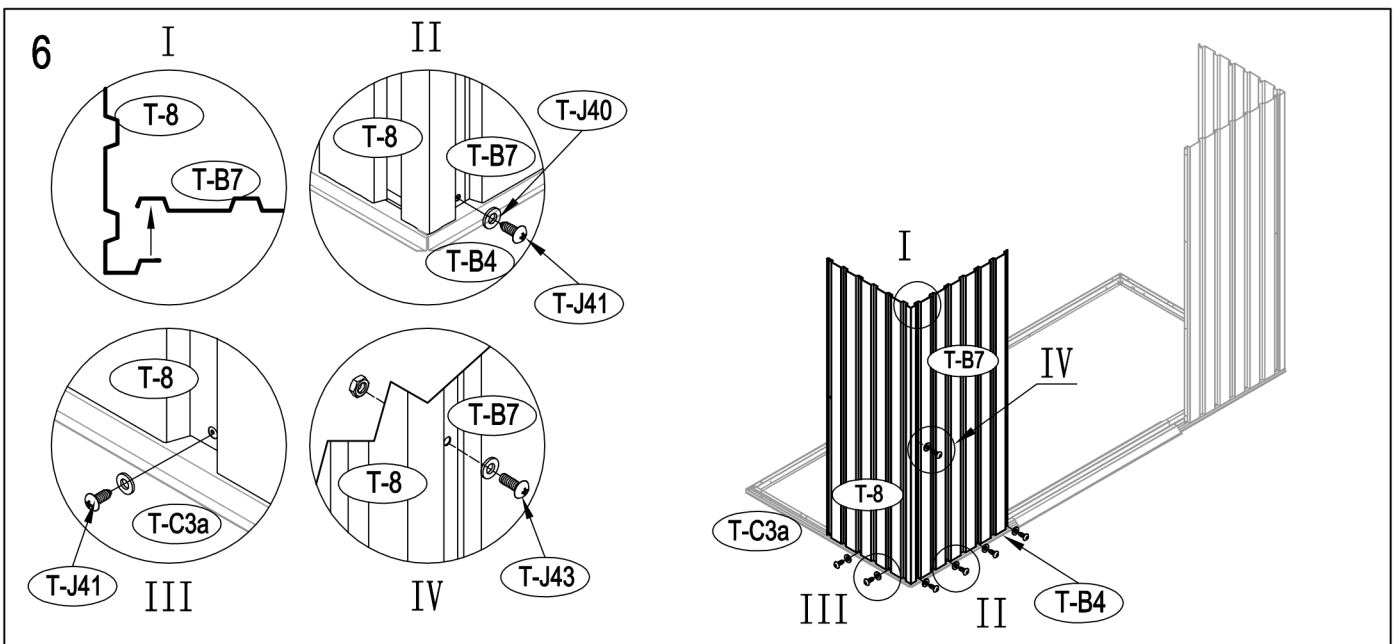
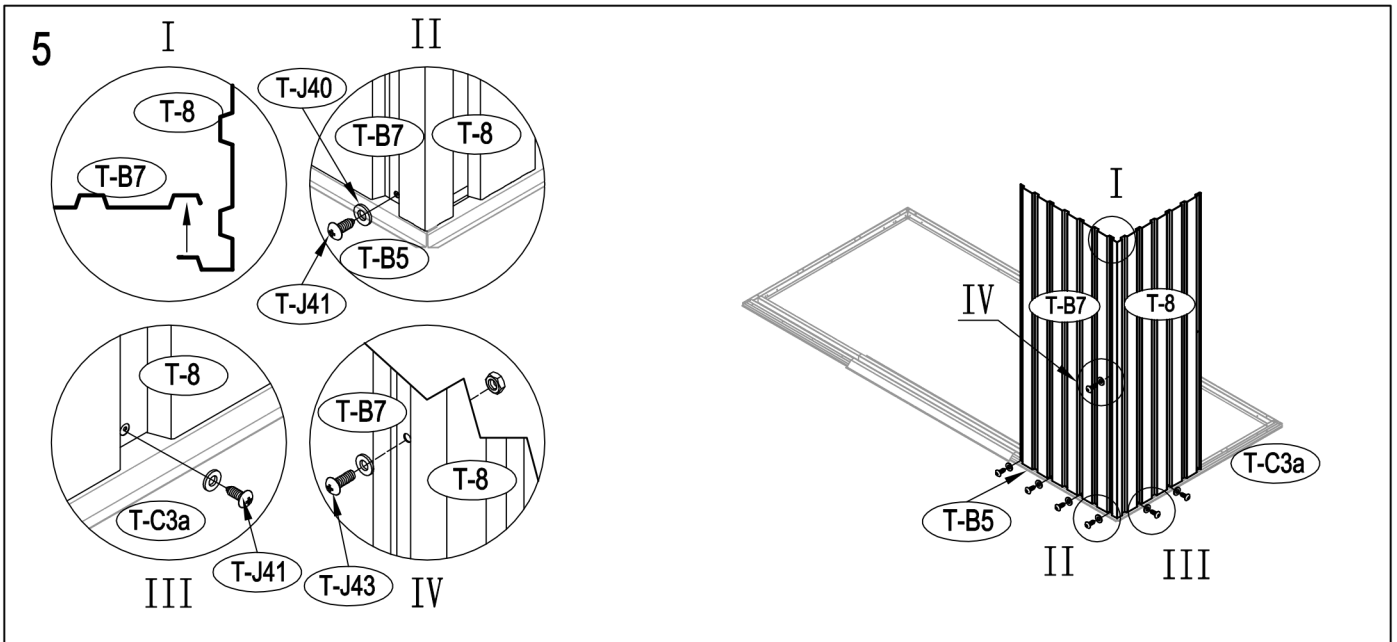
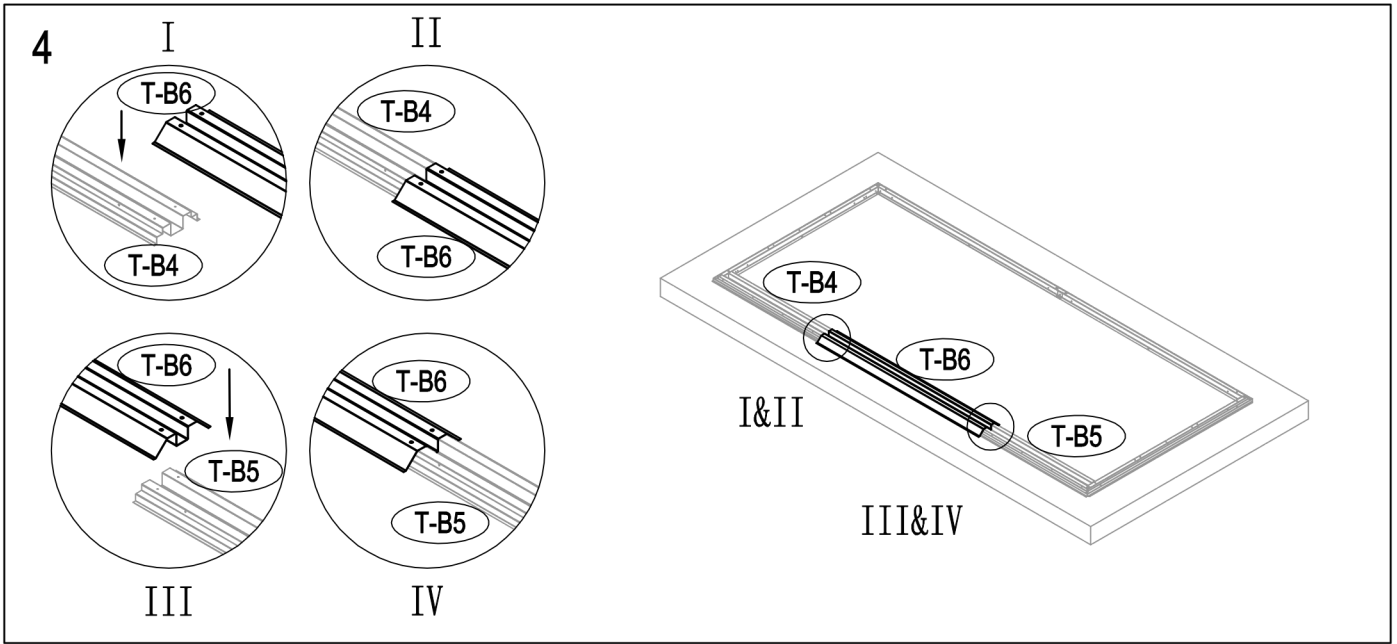


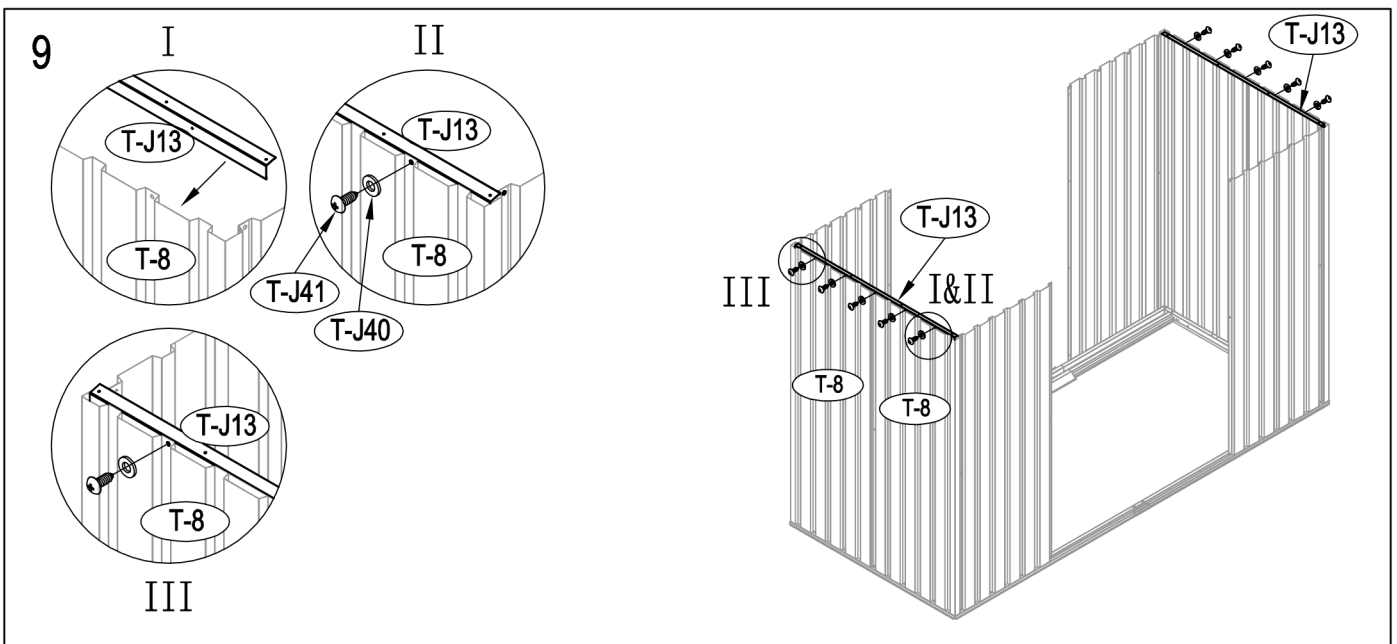
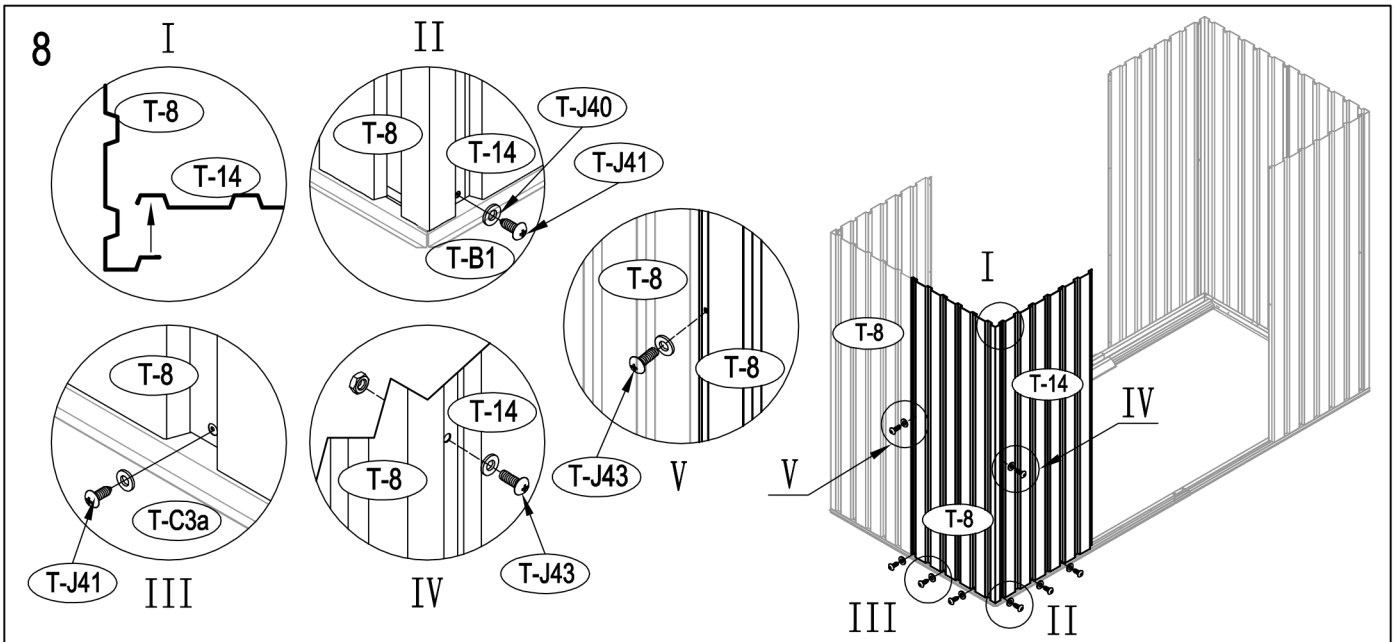
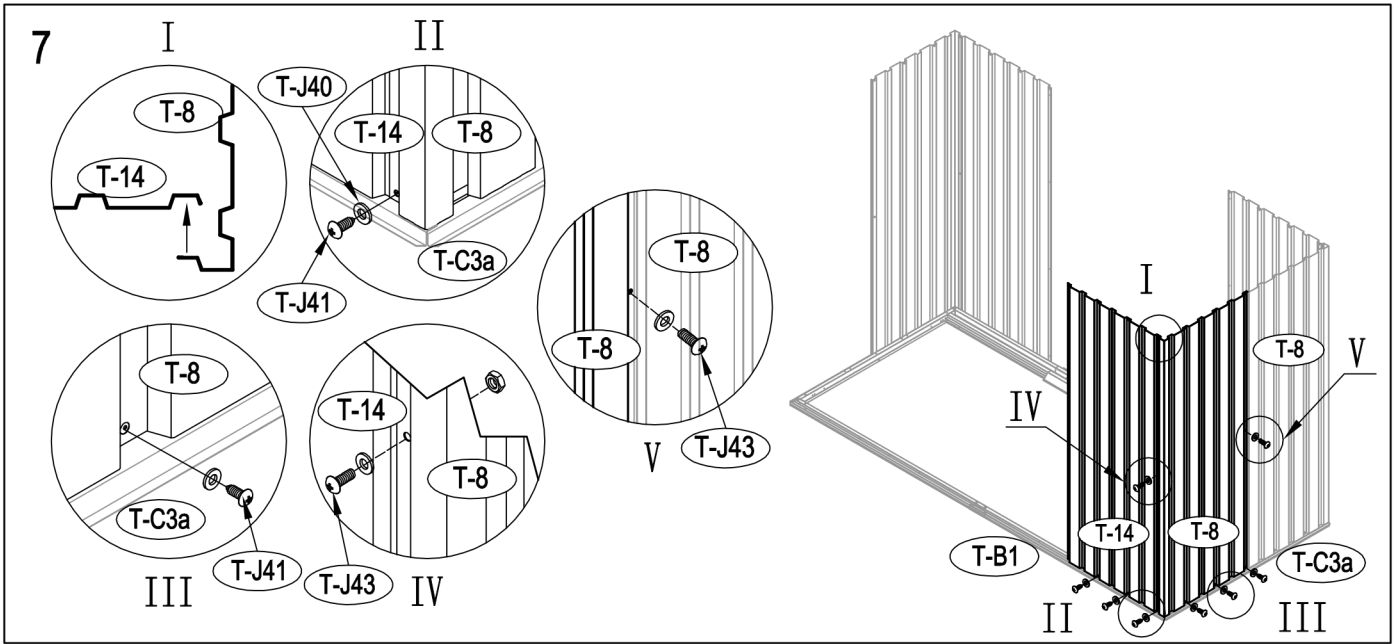
Wymagana powierzchnia podstawy / Required base area / Požadovaná plocha základny / Požadovaná plocha základne / Erforderliche Grundfläche:

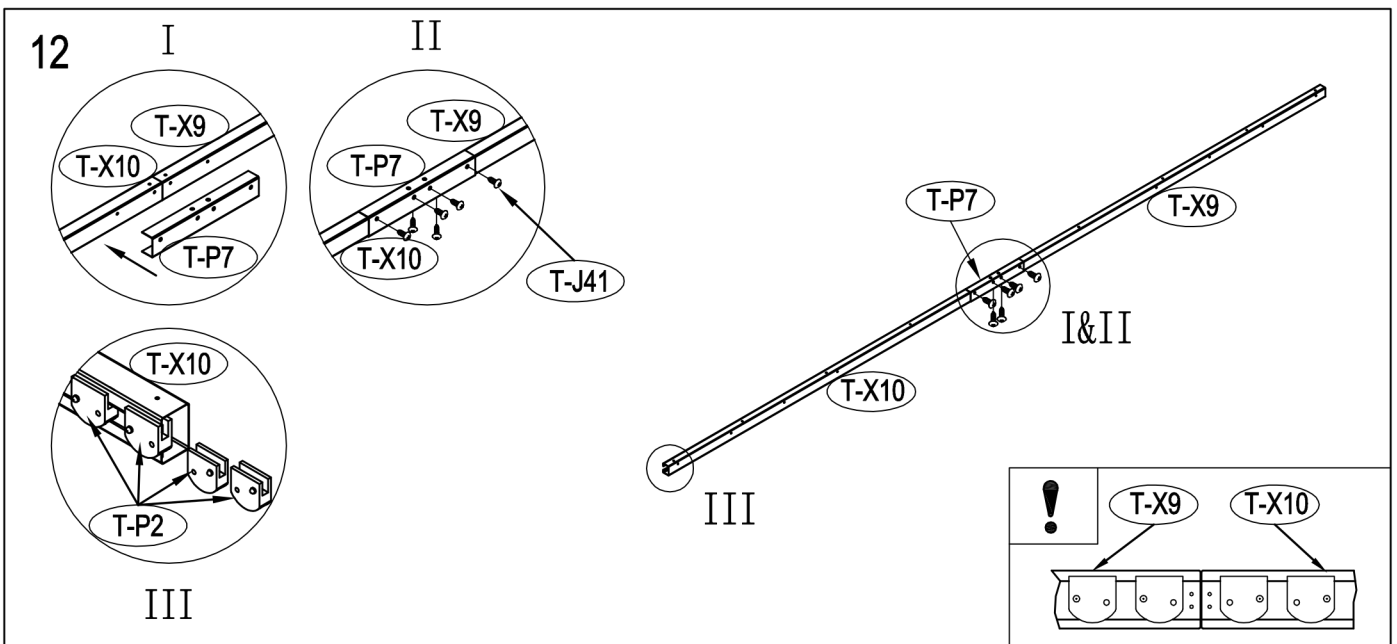
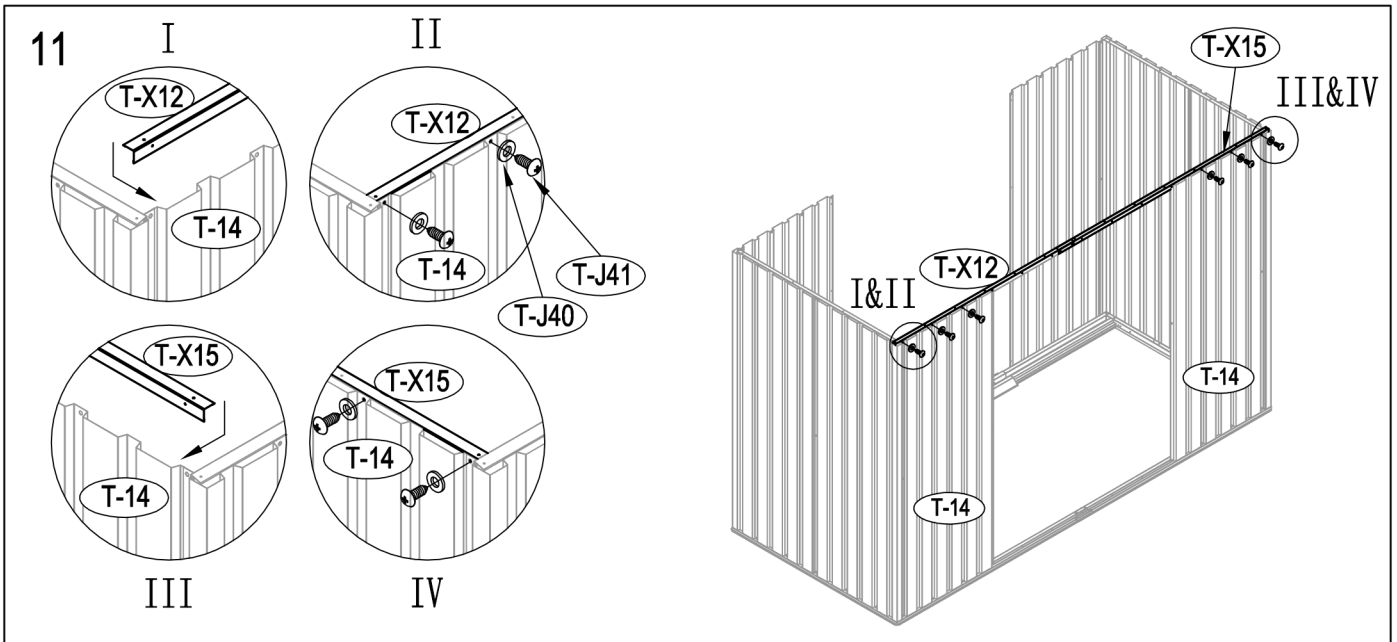
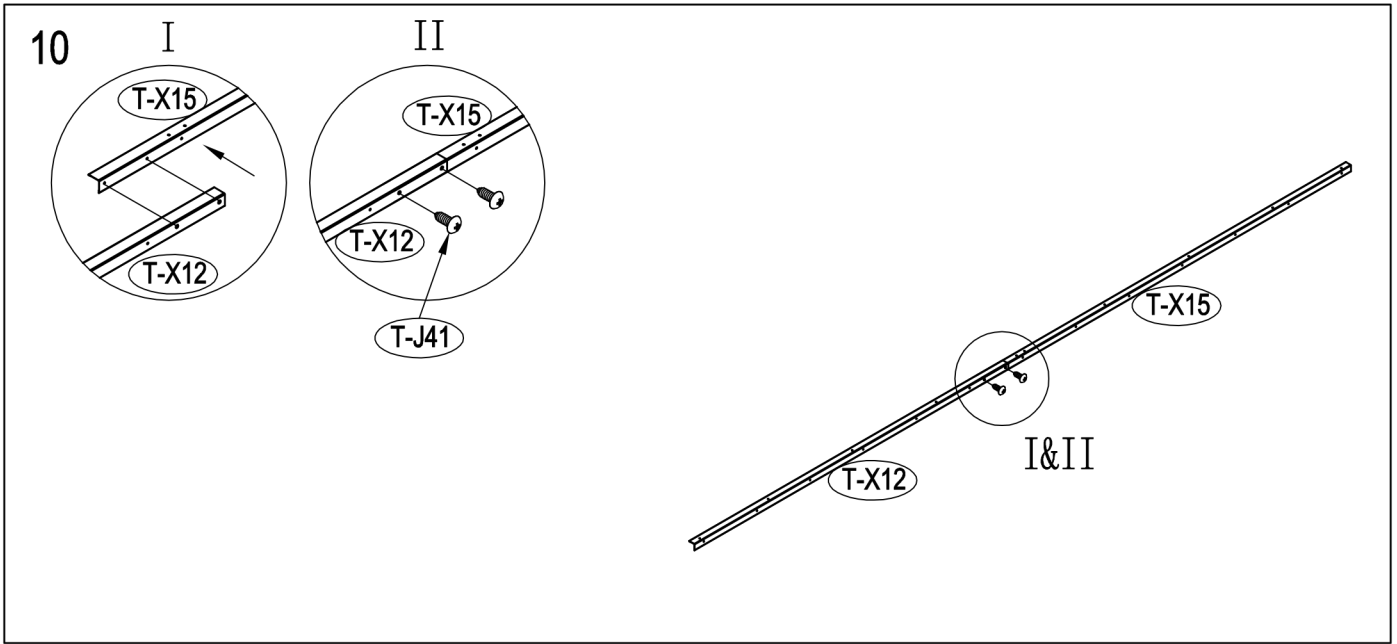


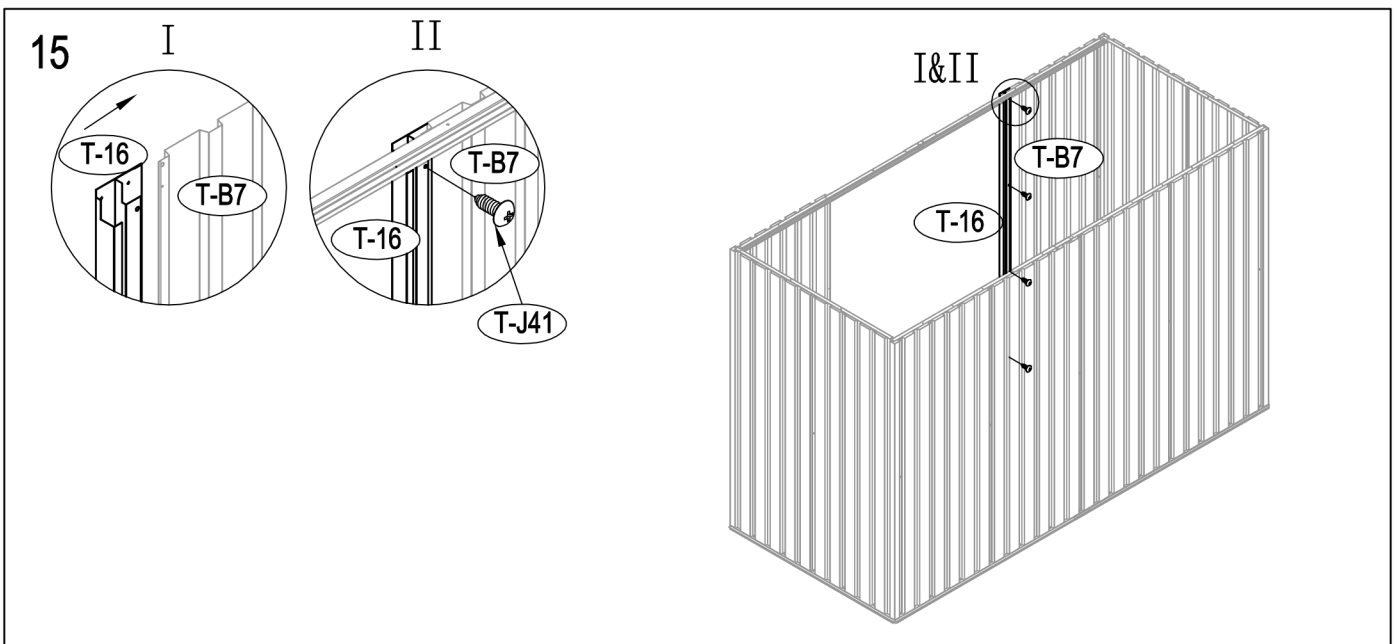
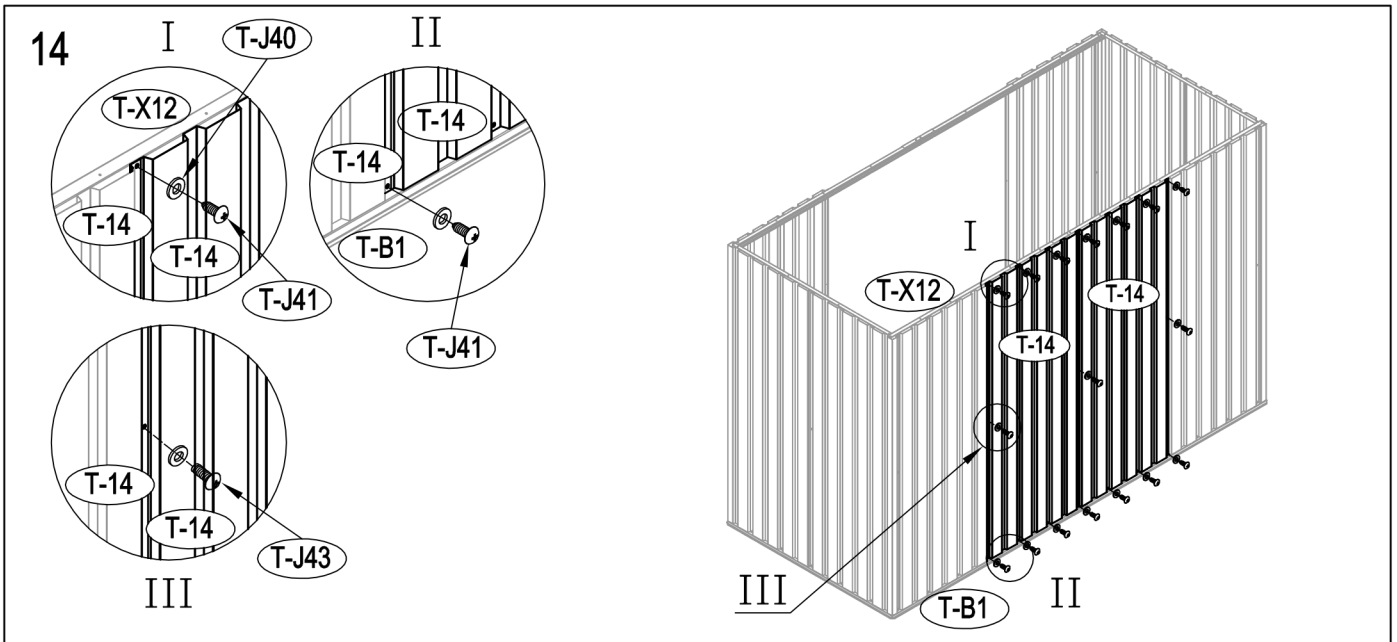
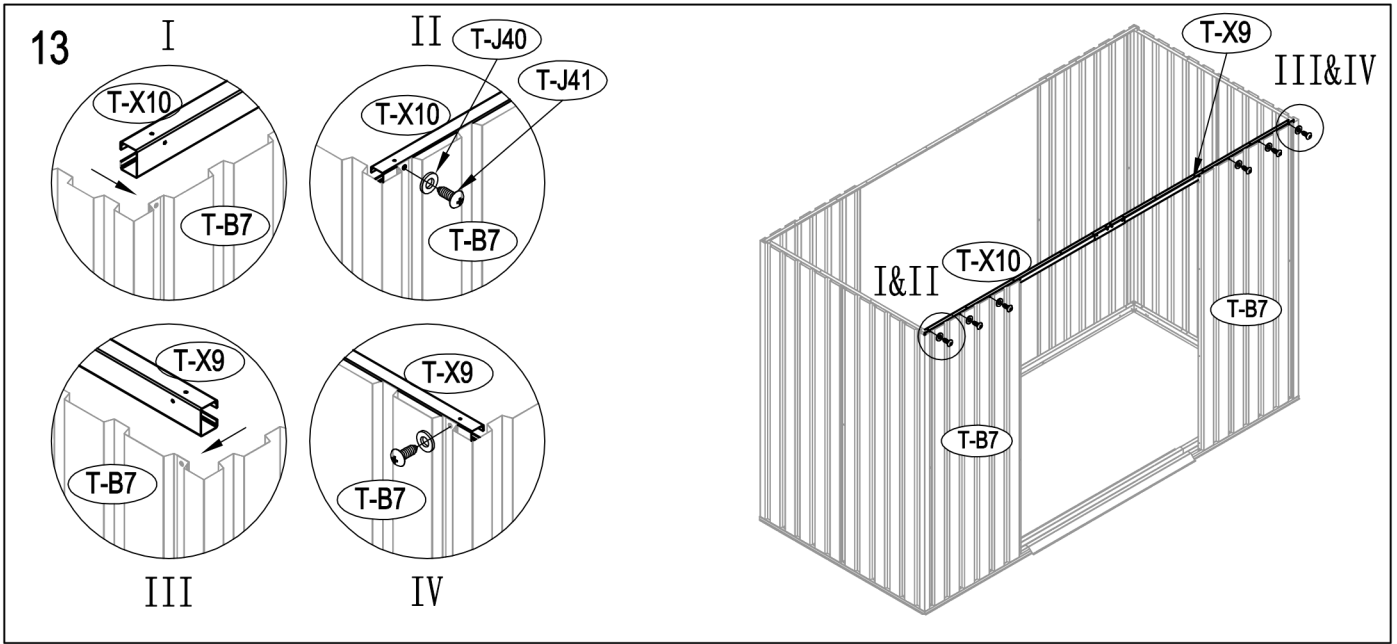
OREGON 9 x 4:

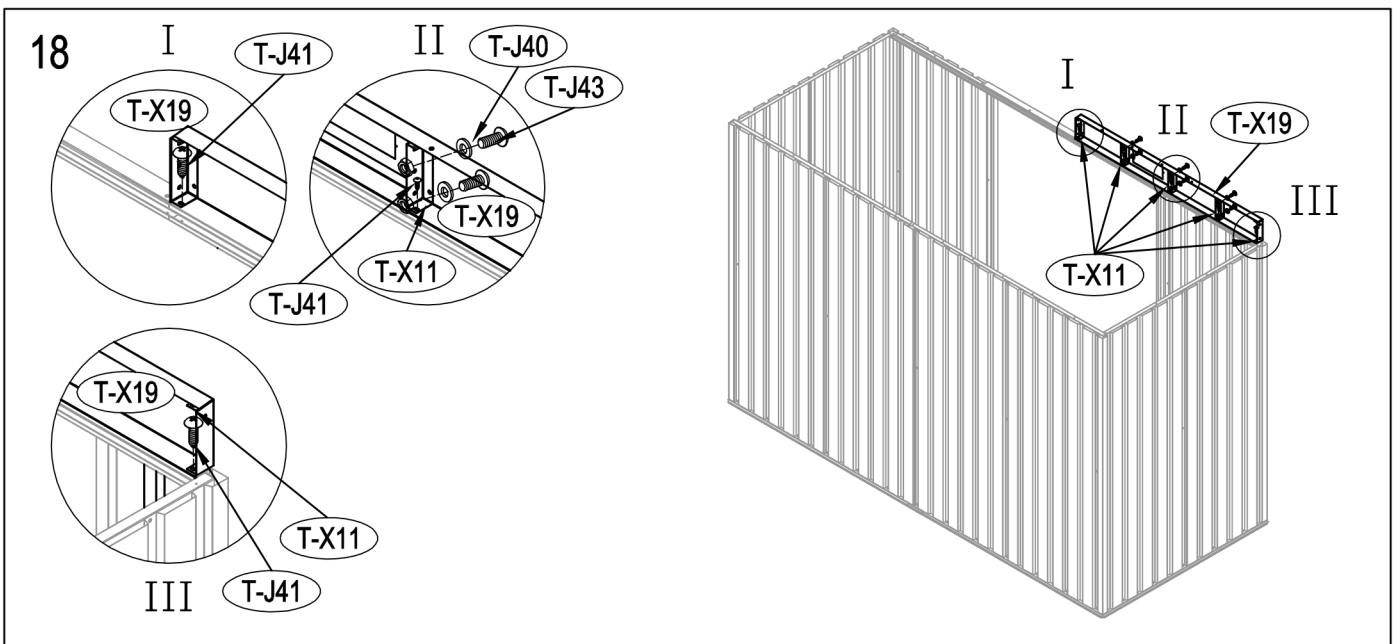
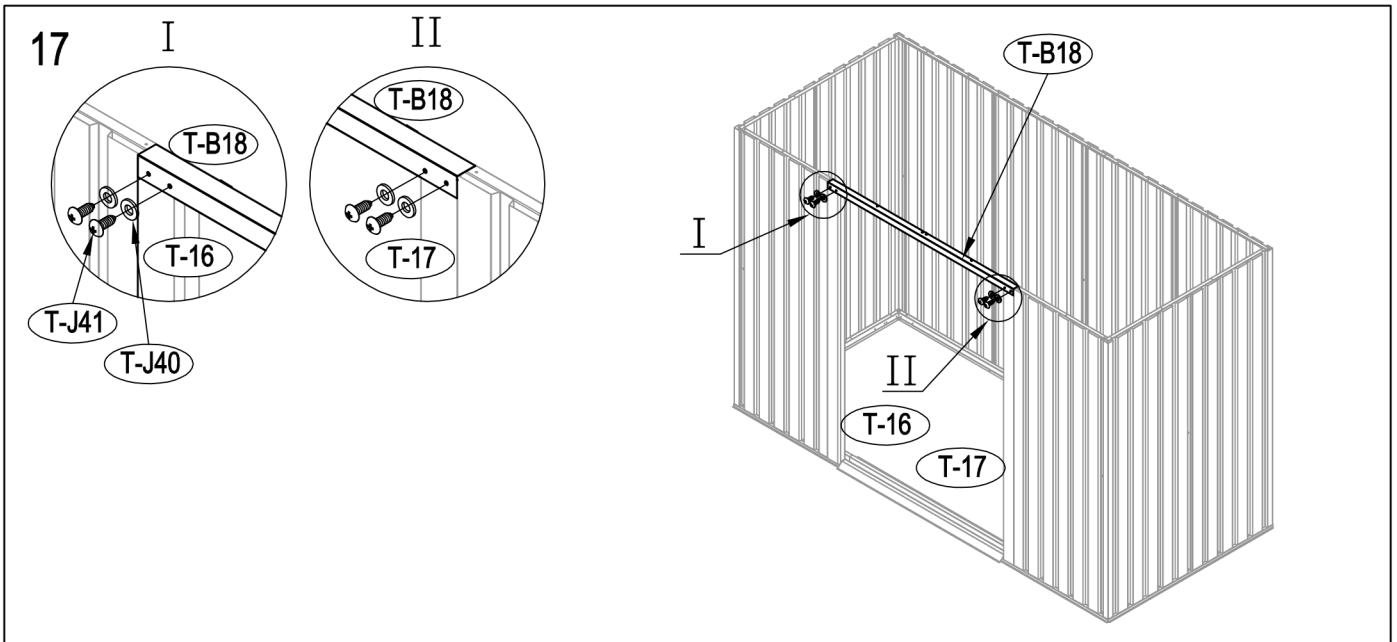
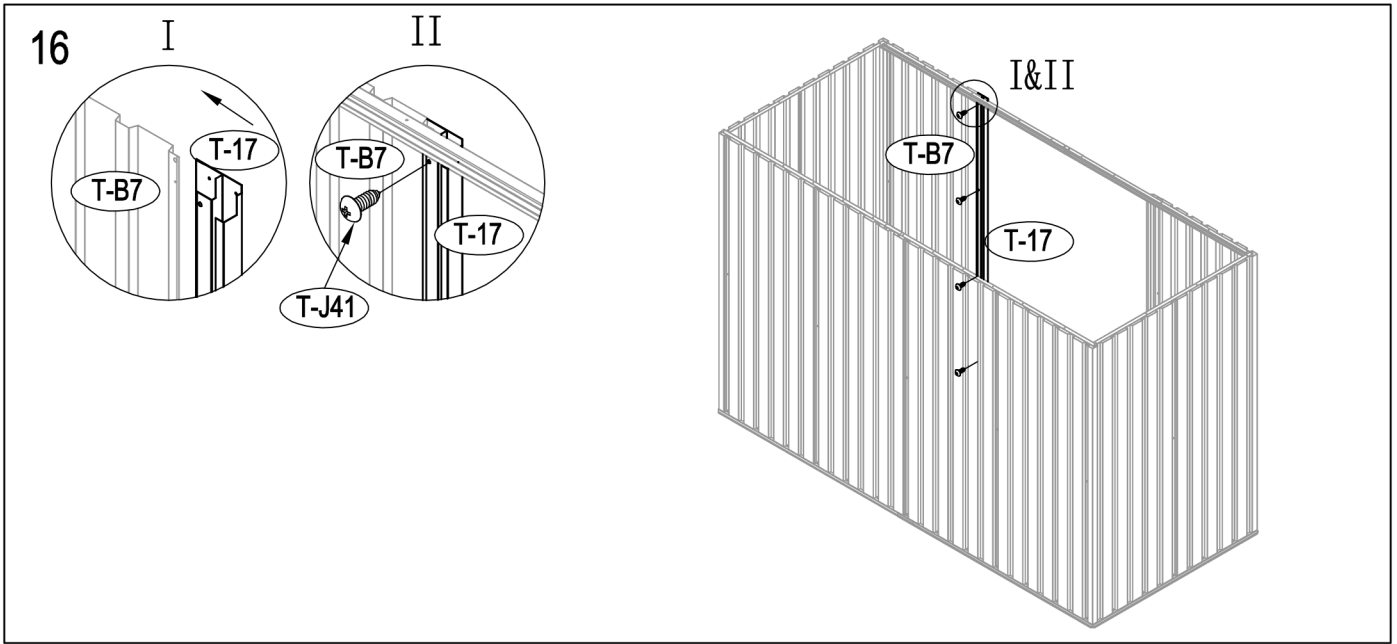


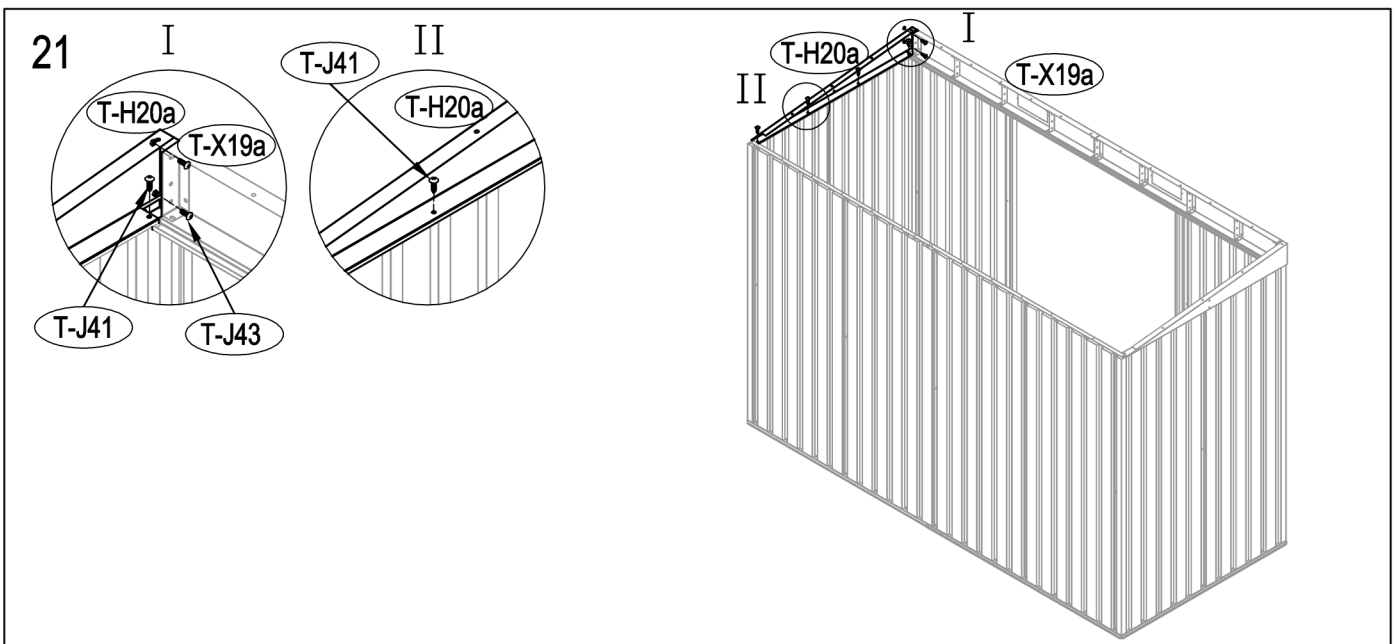
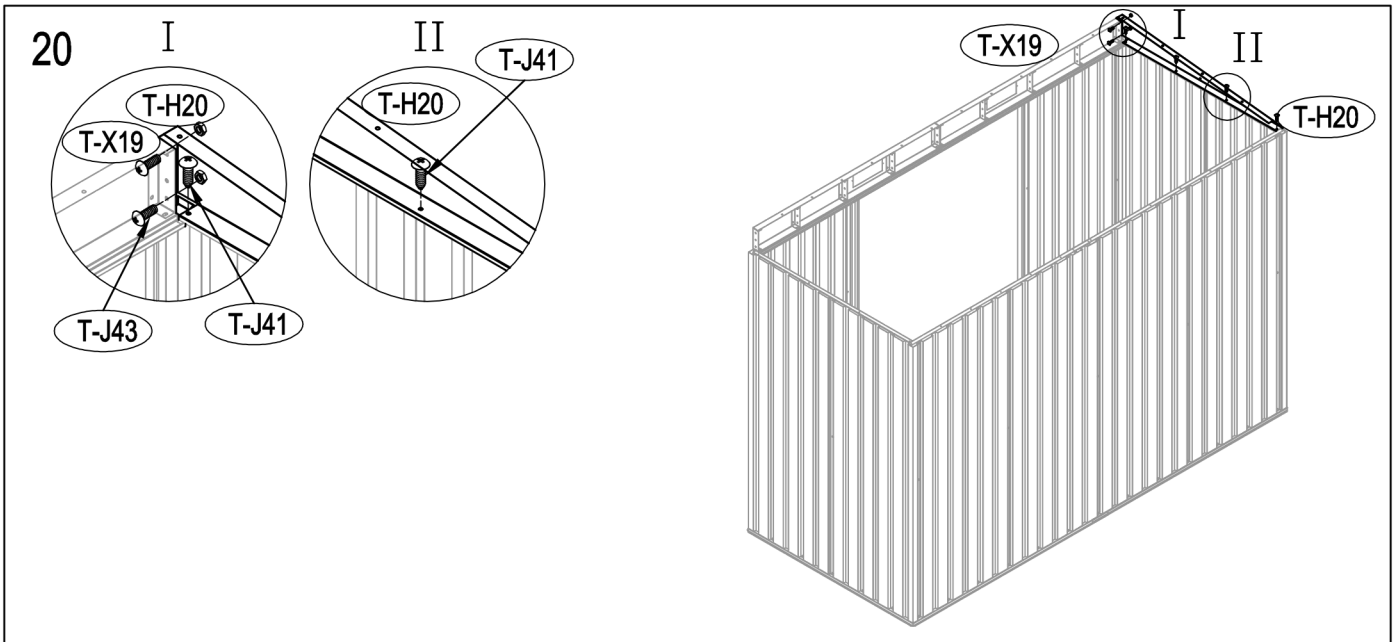
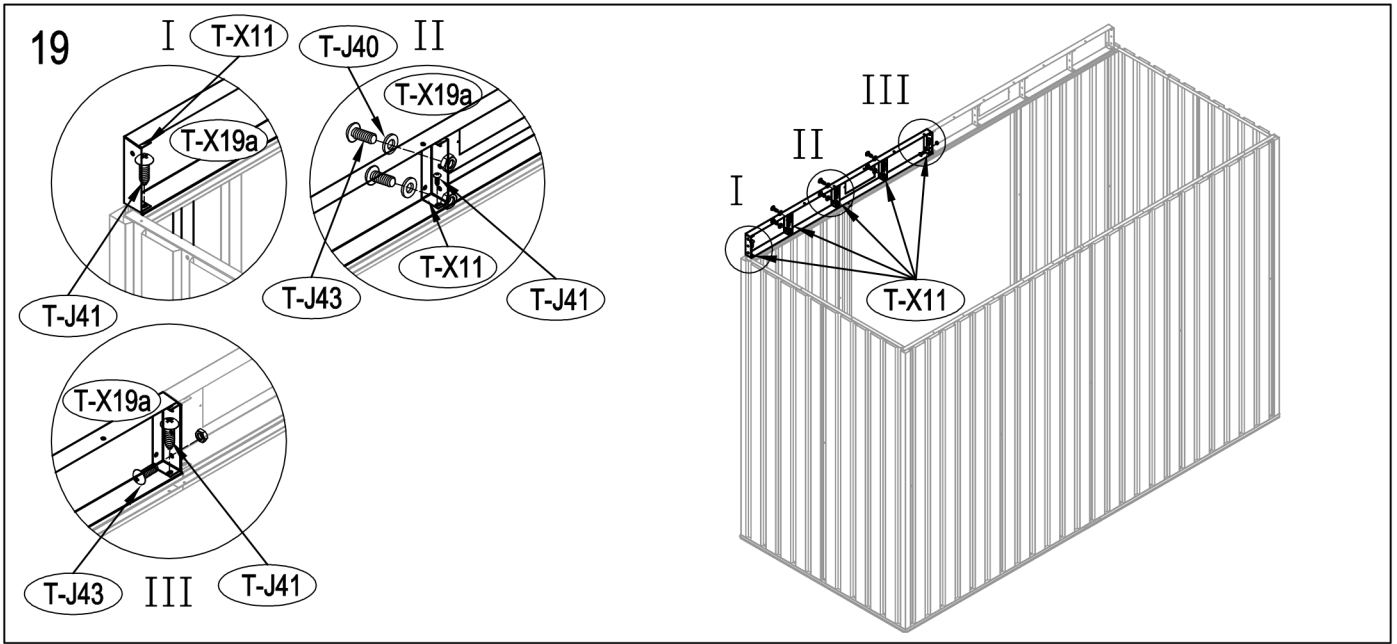


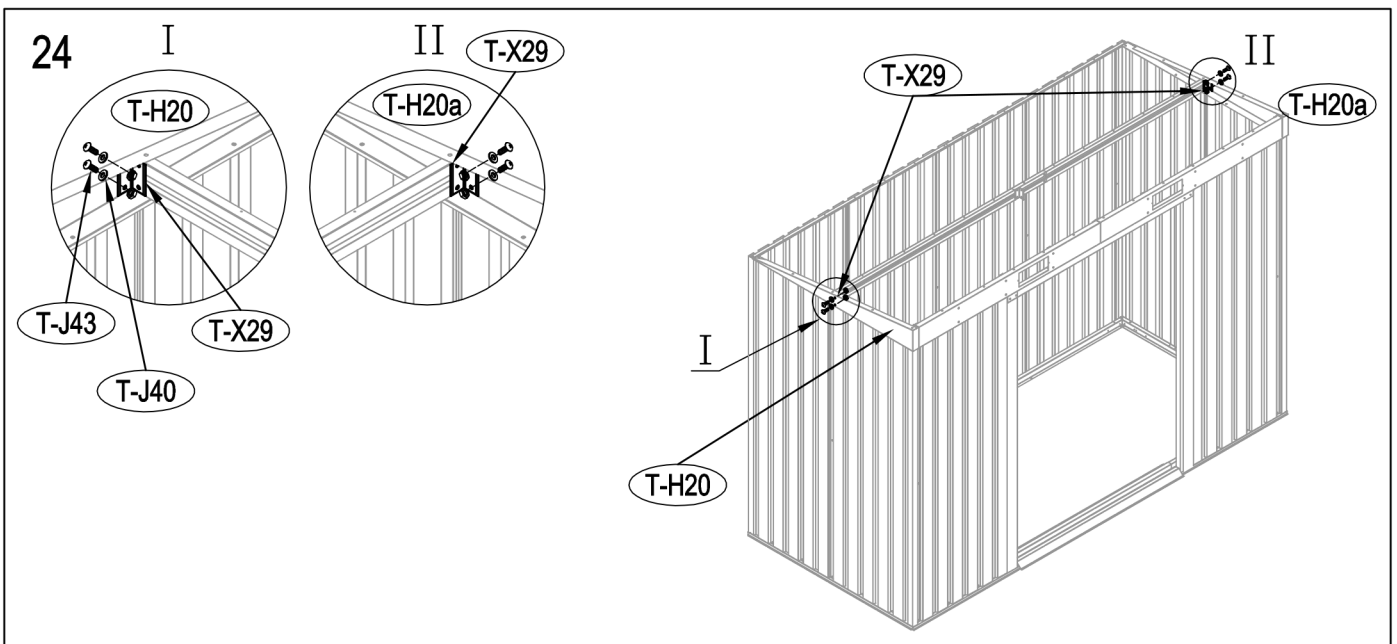
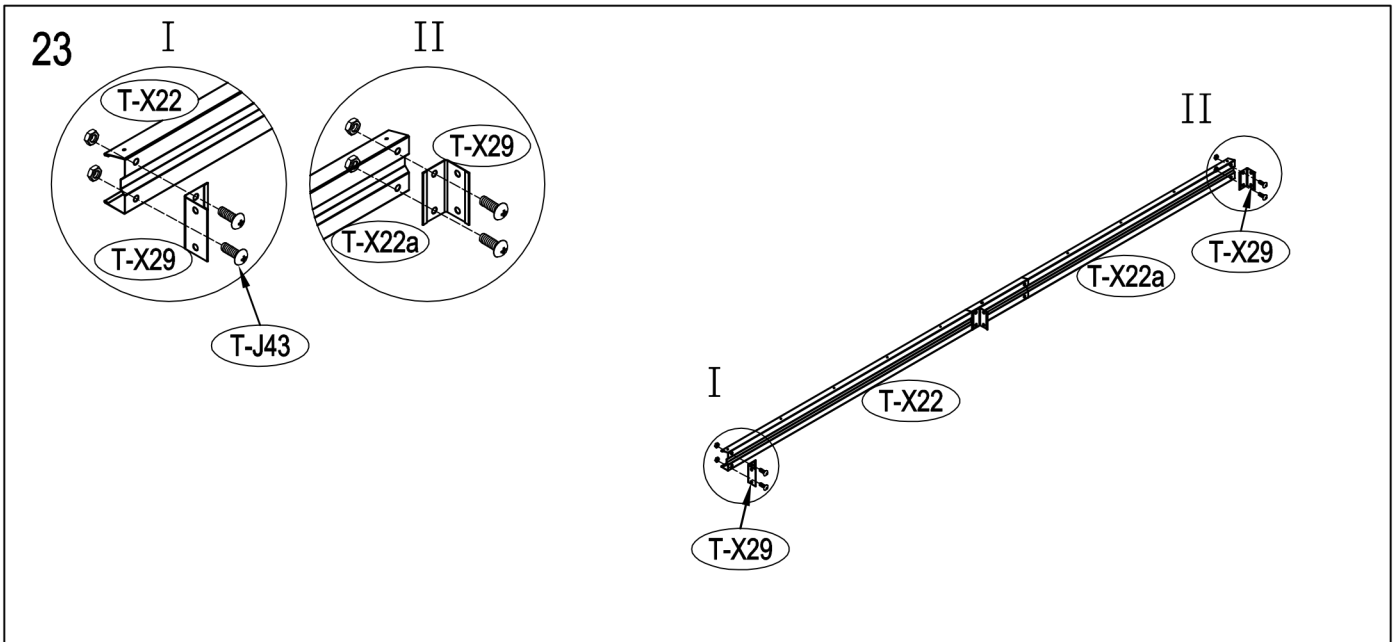
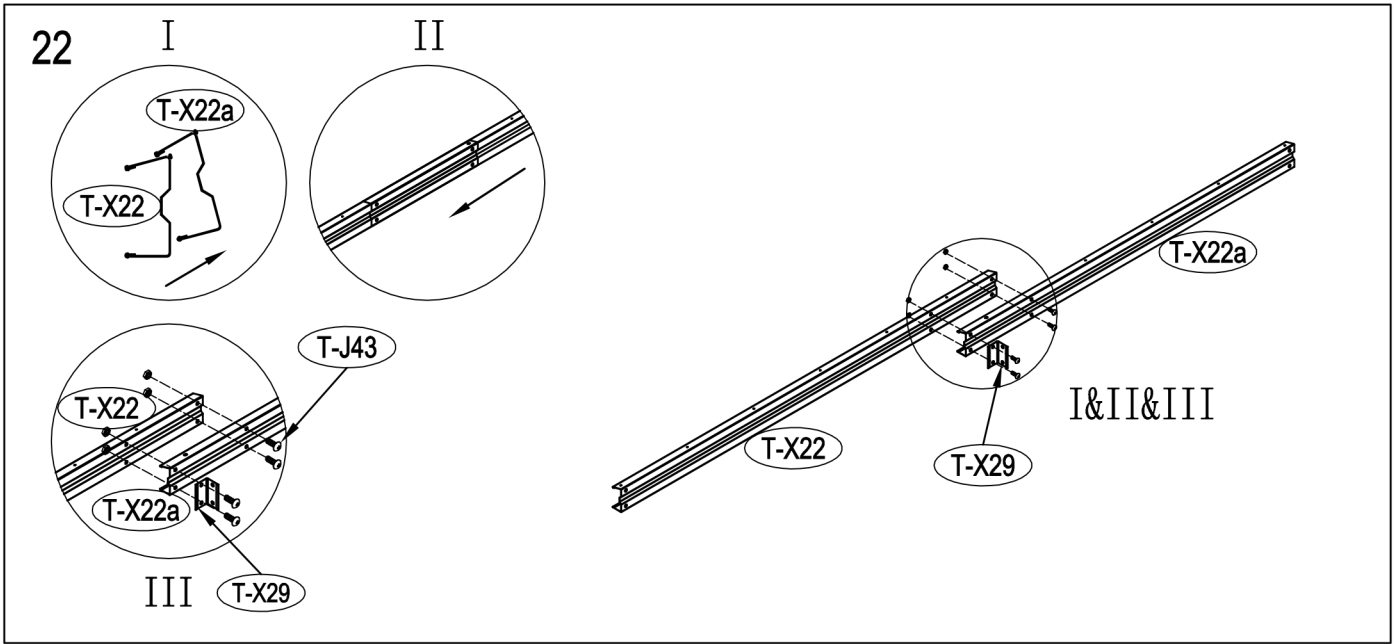


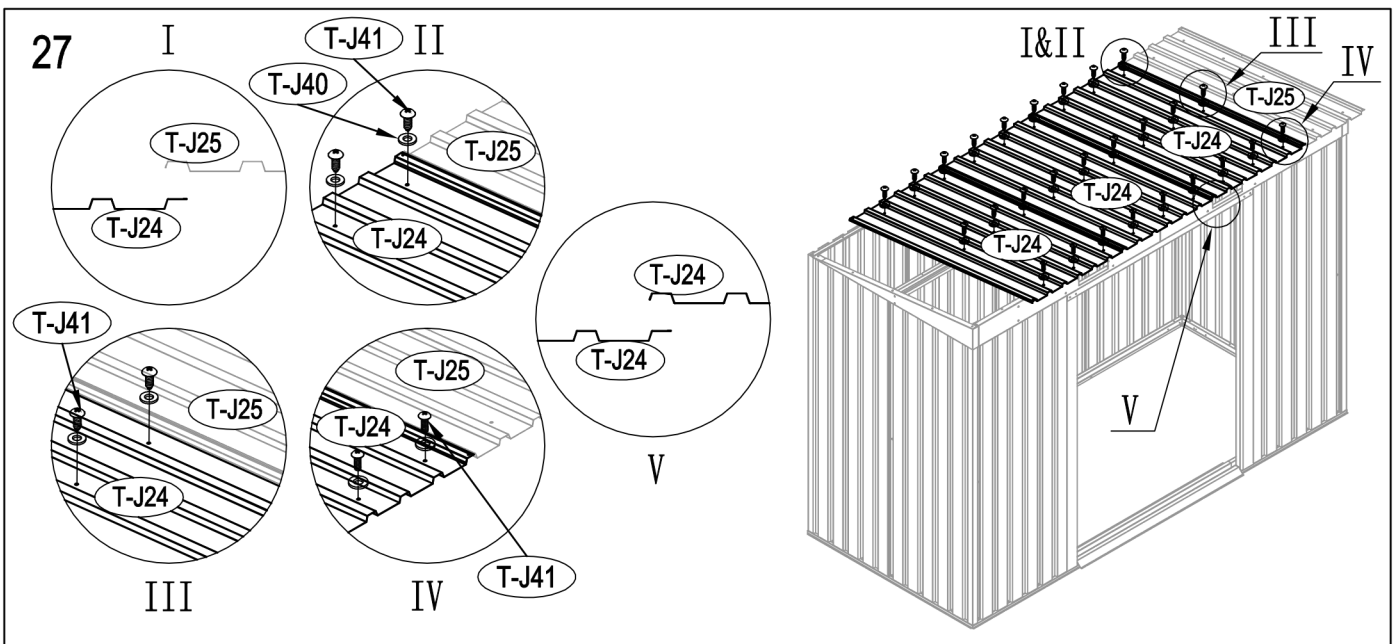
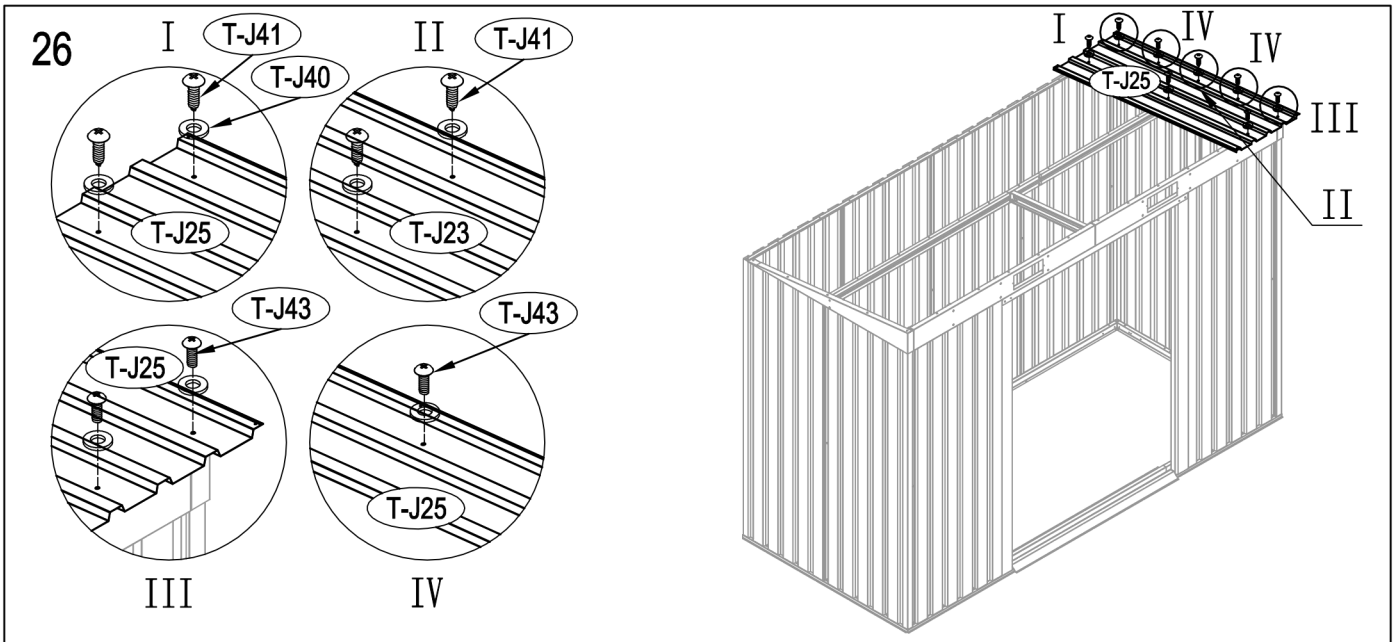
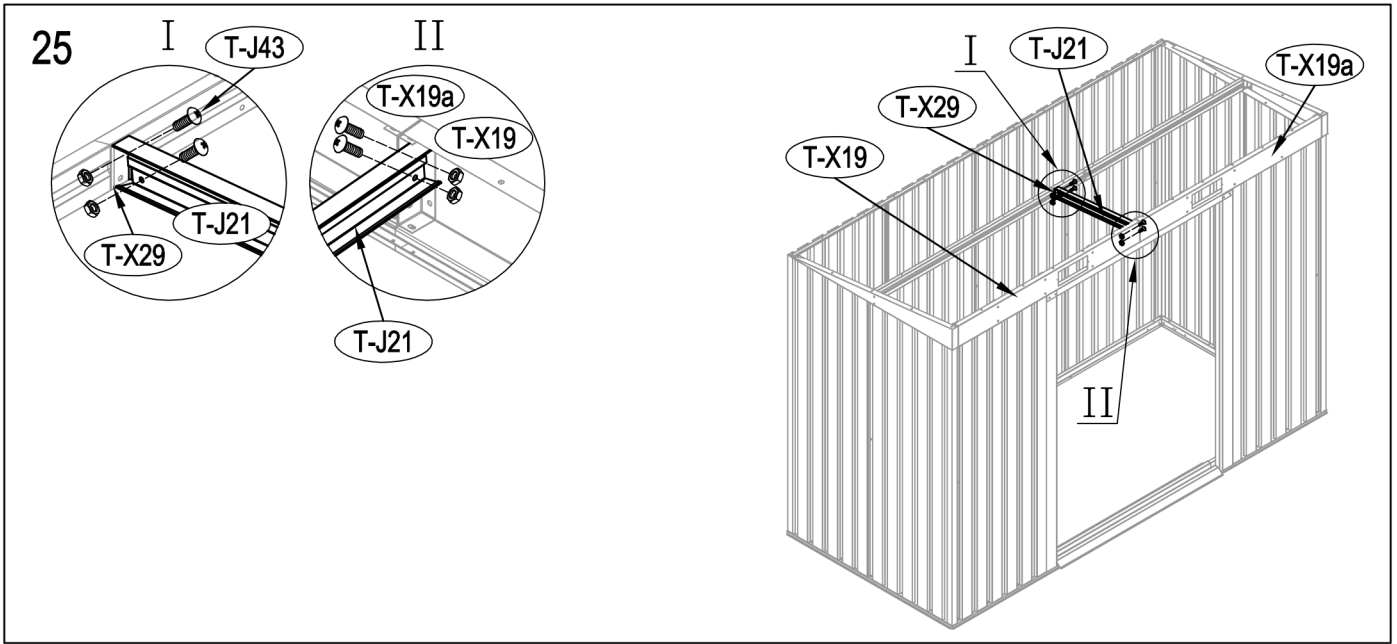


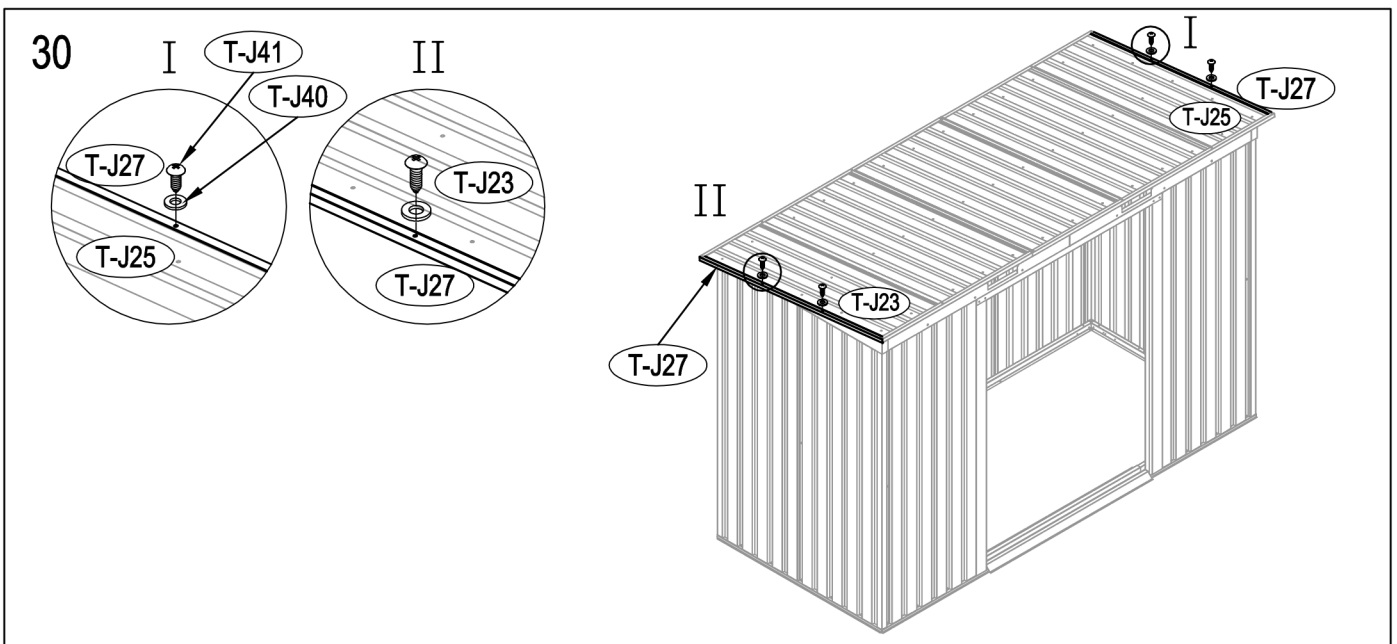
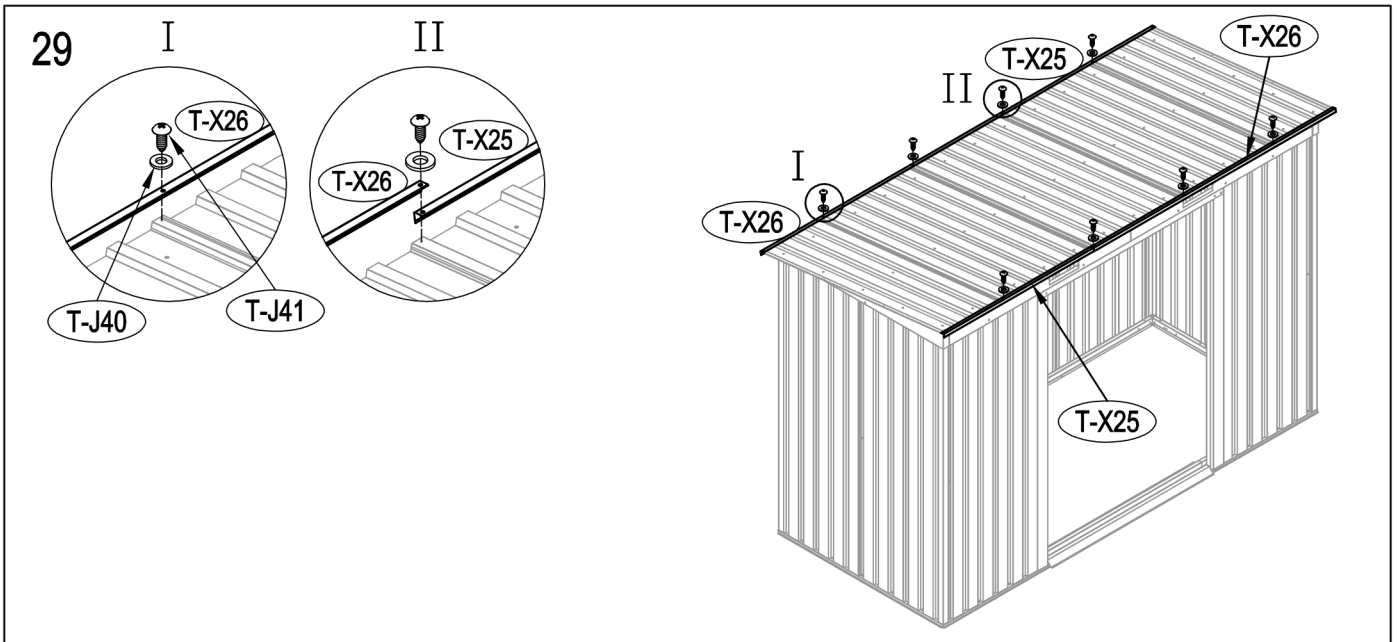
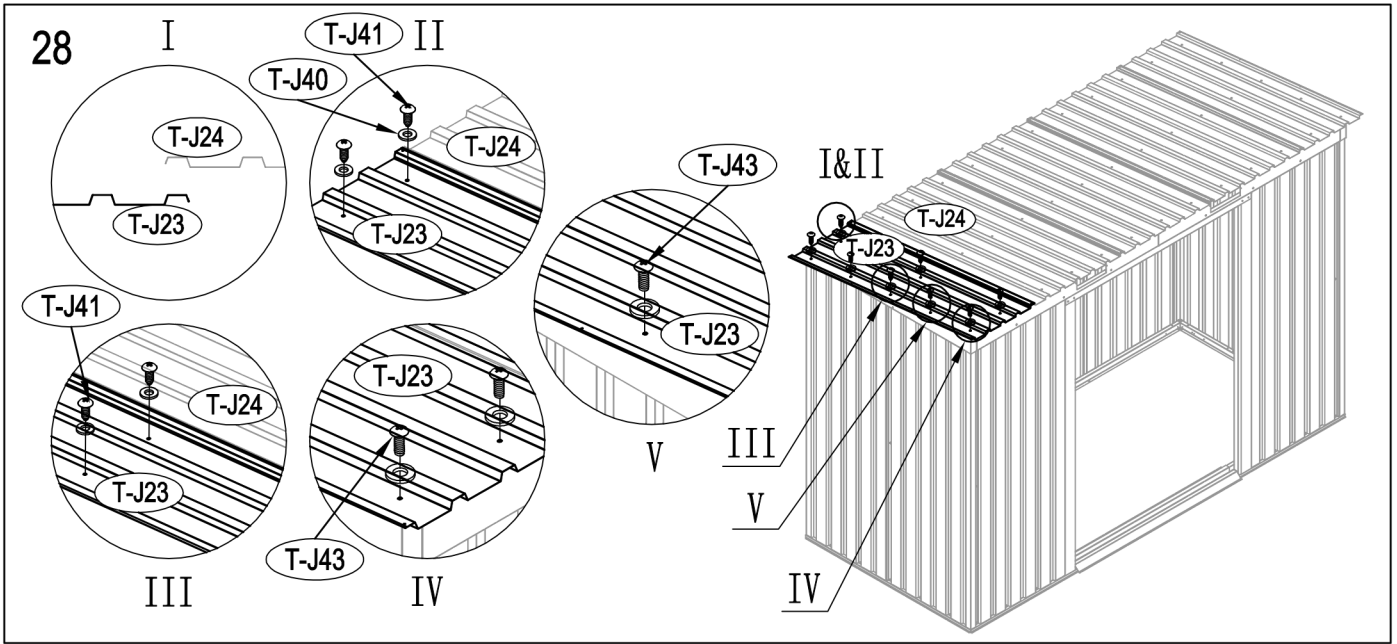


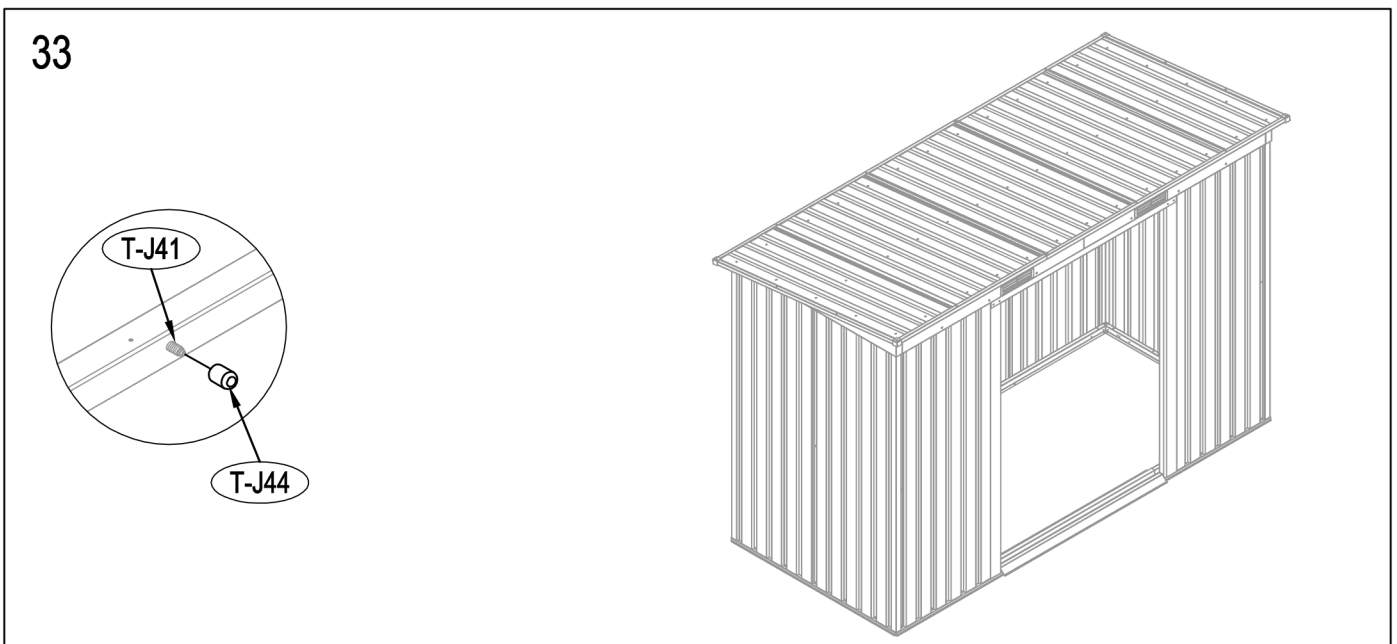
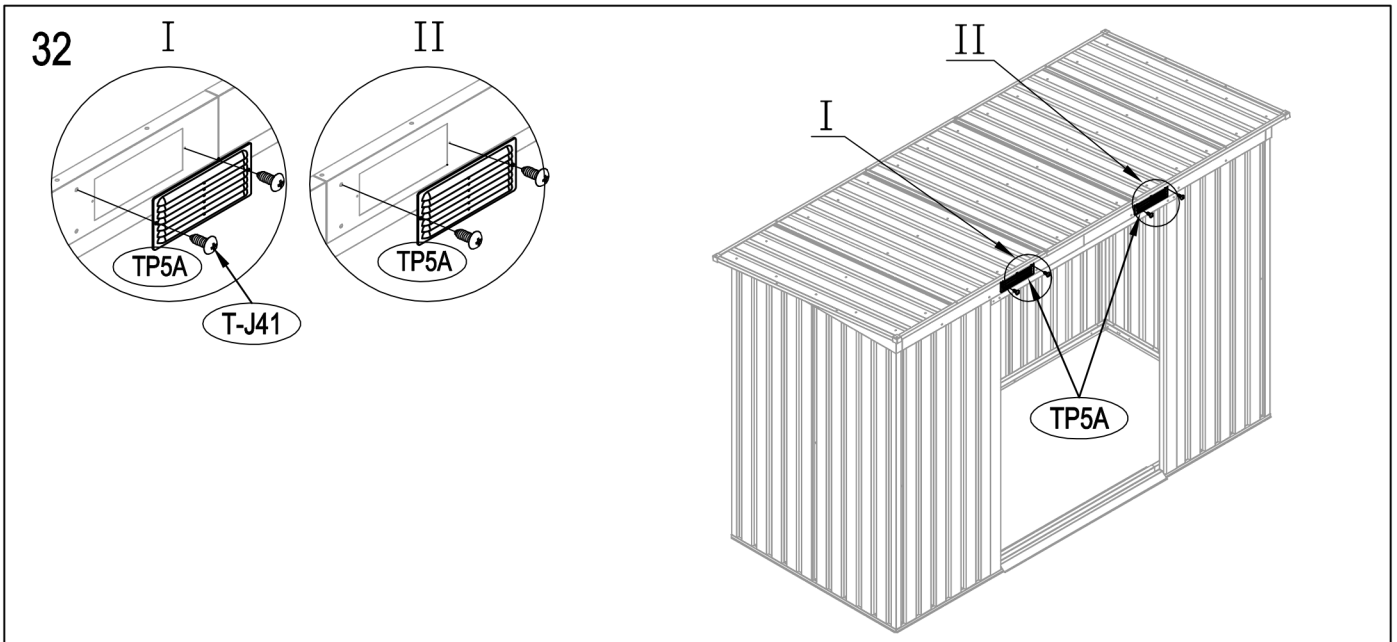
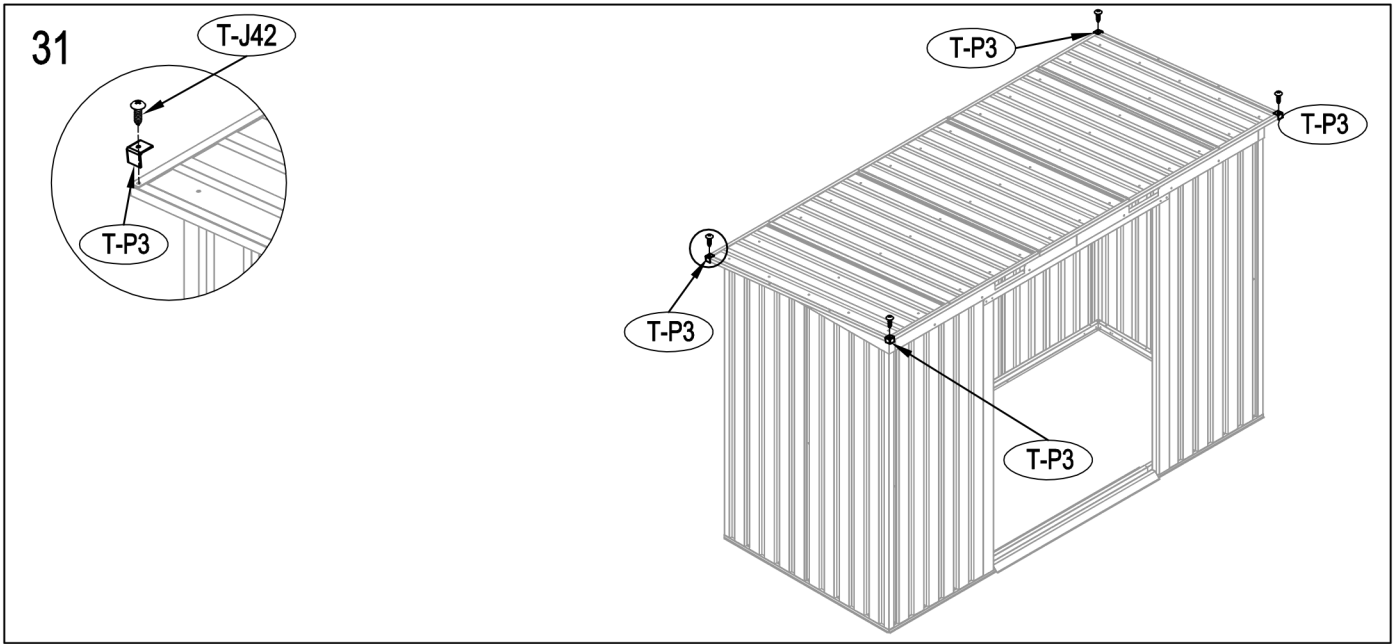












34

