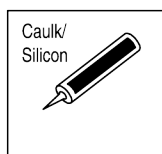
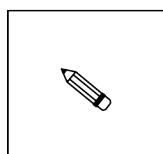
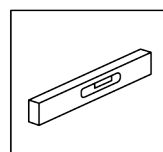
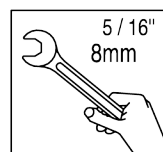
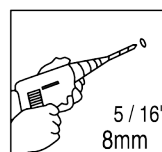
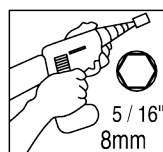
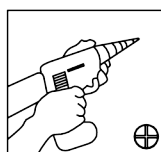
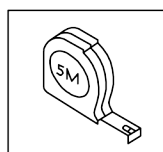
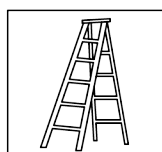
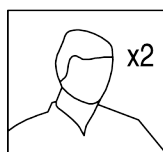
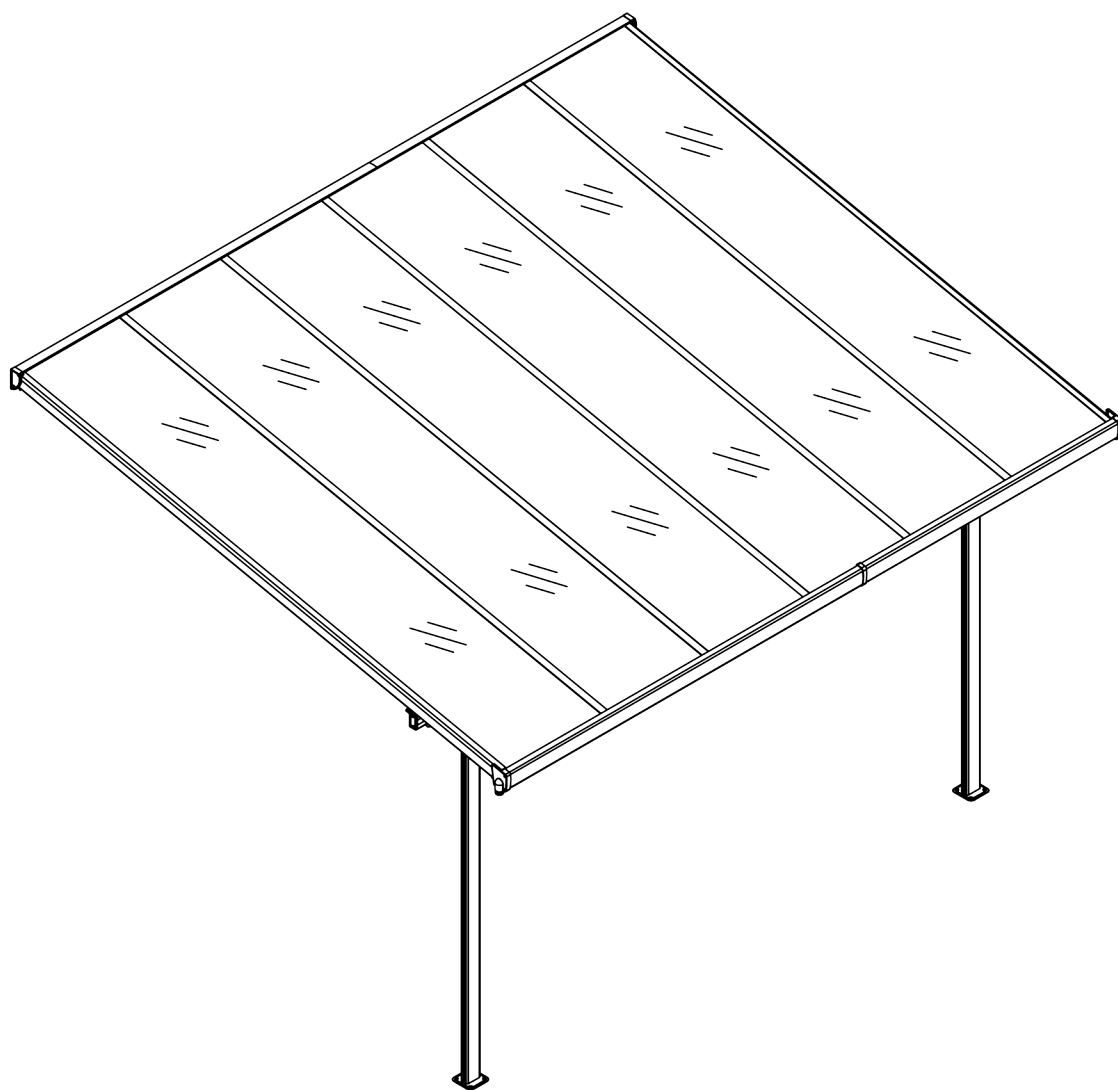


Hard Maister

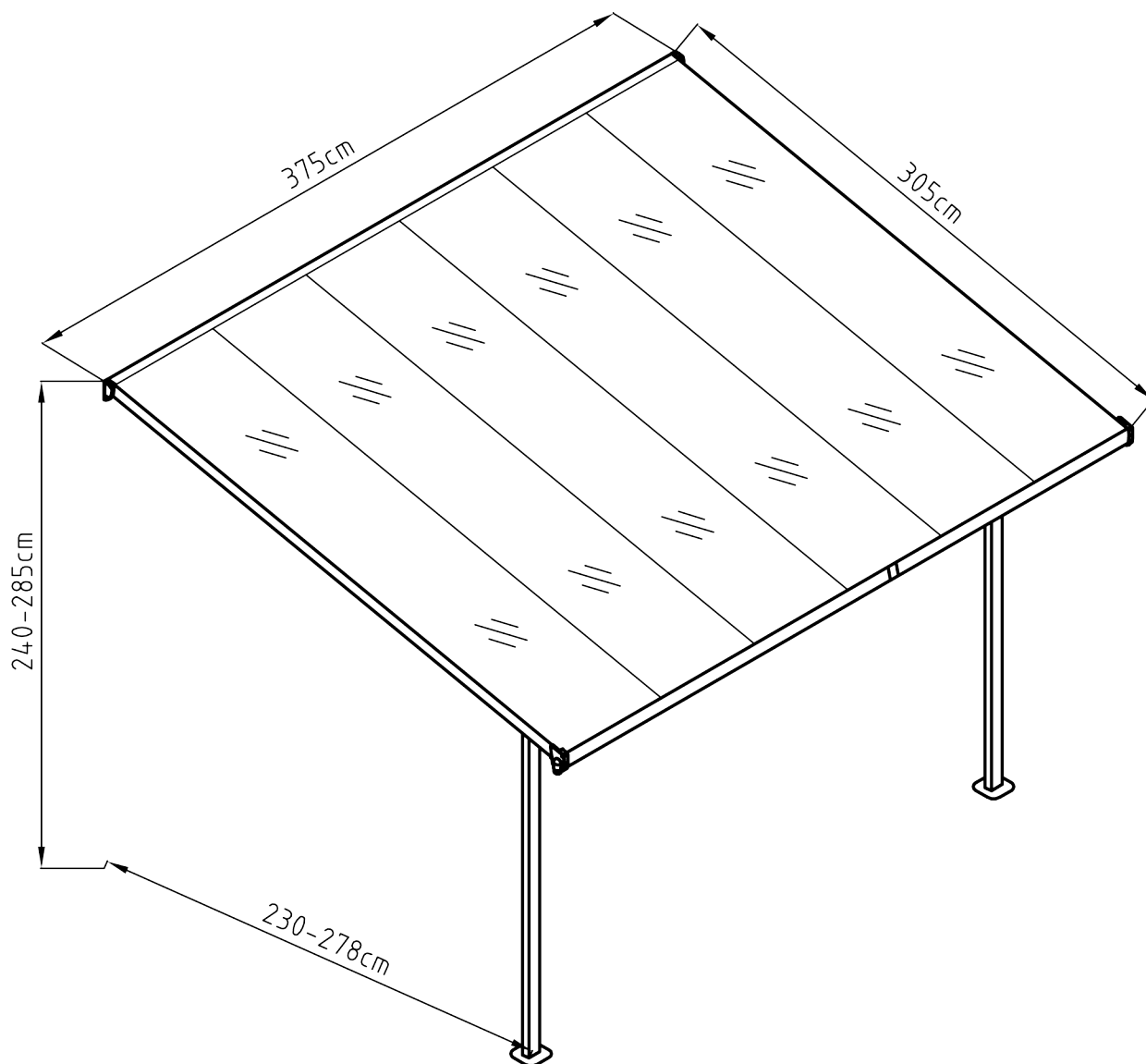
ATLANTA 12.3x10

wiata tarasowa / patio cover / terasový svět / terasová strecha / terrassenwelt

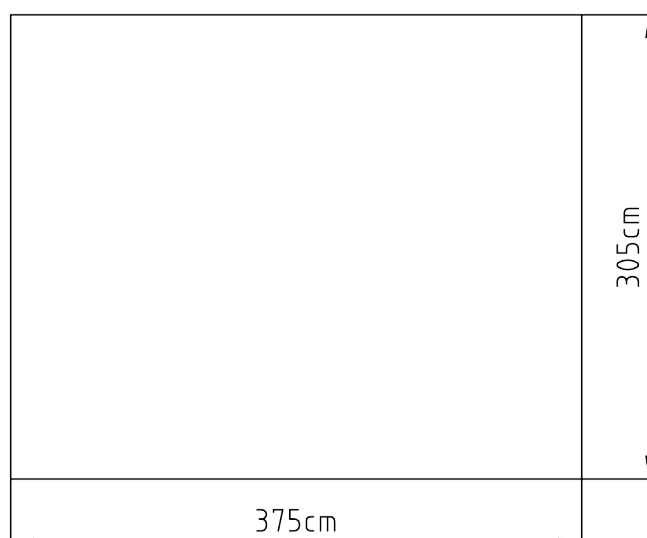
Instrukcja montażu / Assembly instructions / Montážní návod / Montážny návod / Montageanleitung



Wymiar wiaty / Dimensions / Rozměry / Rozmery / Abmessungen:



Wymagana powierzchnia podstawy / Required base area / Požadovaná plocha základny / Požadovaná plocha základne / Erforderliche Grundfläche



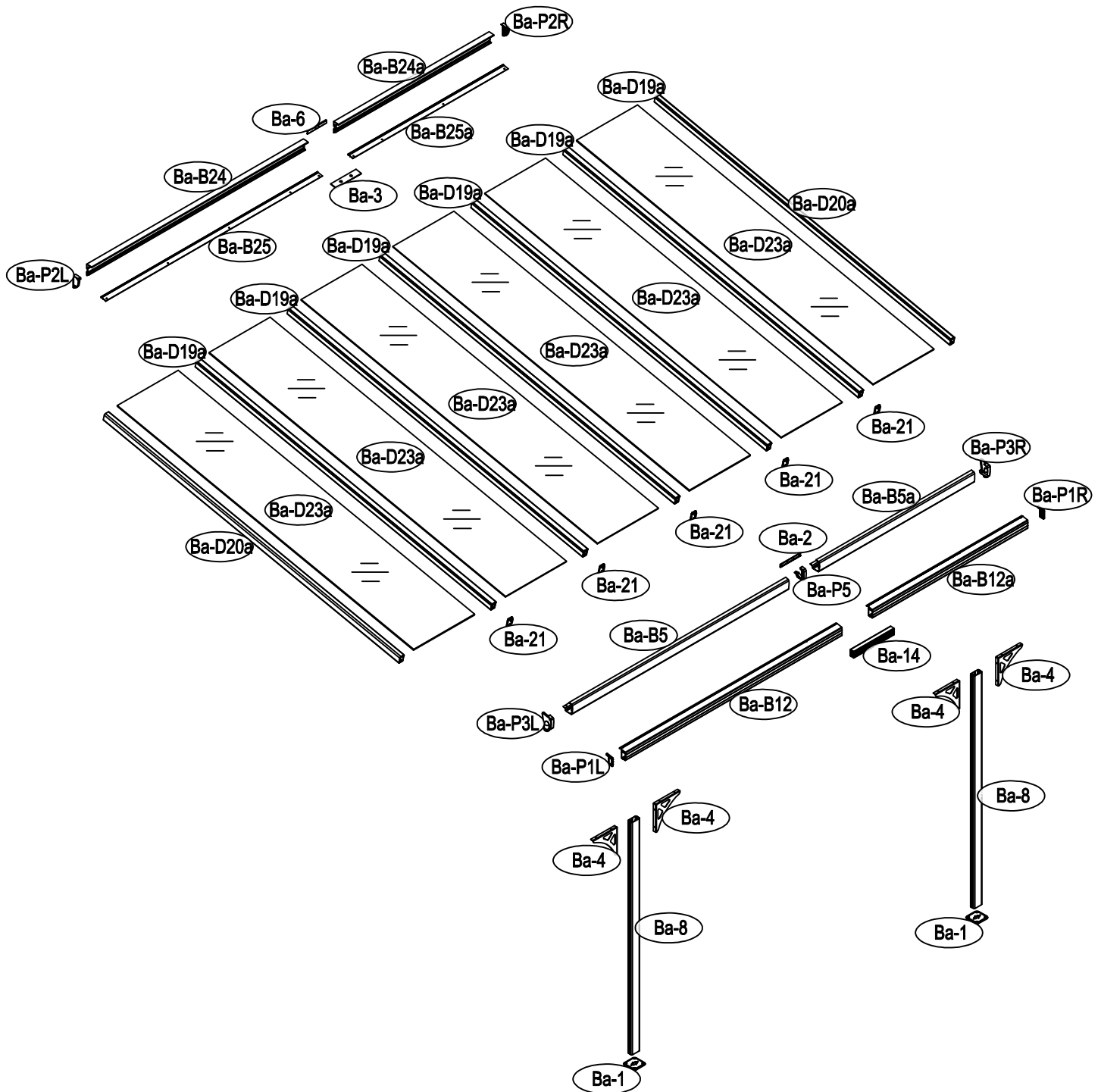
PL UWAGA! Montaż wiaty bezpośrednio przy budynku powinien uwzględnić możliwości nagłego zsuwu większych ilości śniegu z połaci dachowej. Aby zapewnić trwałość i bezpieczeństwo użytkowania konstrukcji należy zastosować odpowiednie zabezpieczenia na dachu.

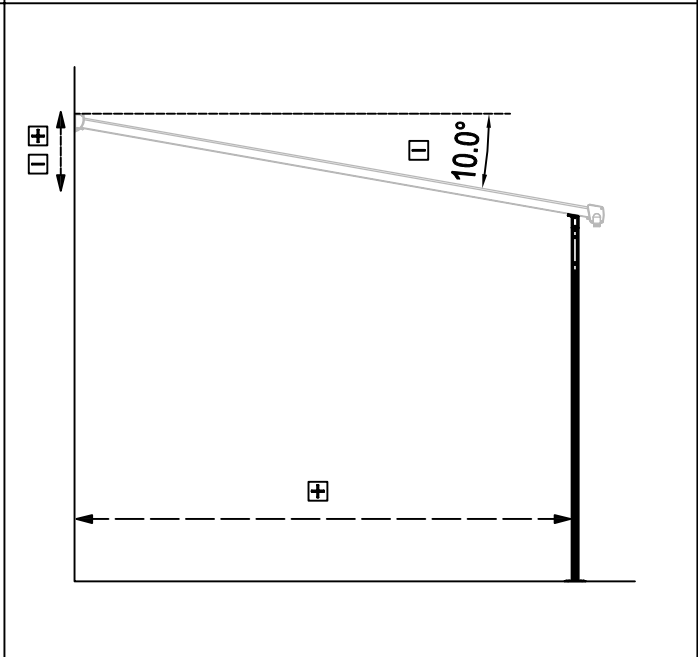
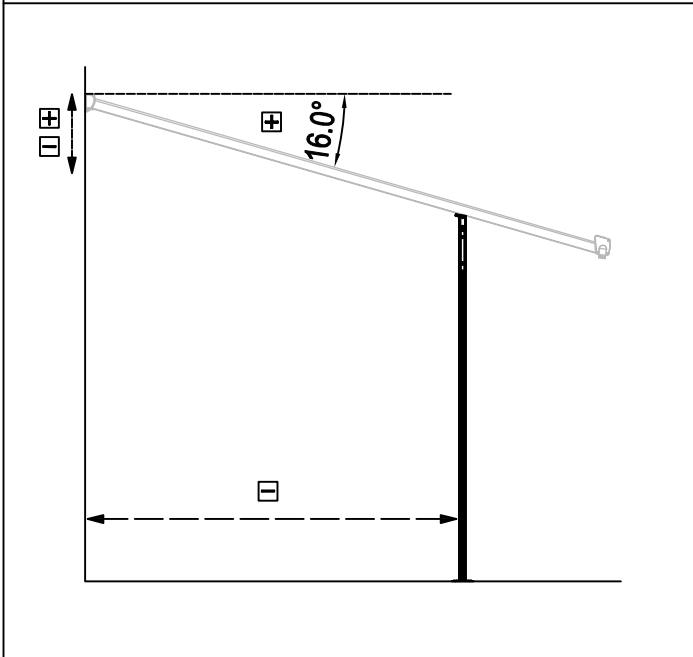
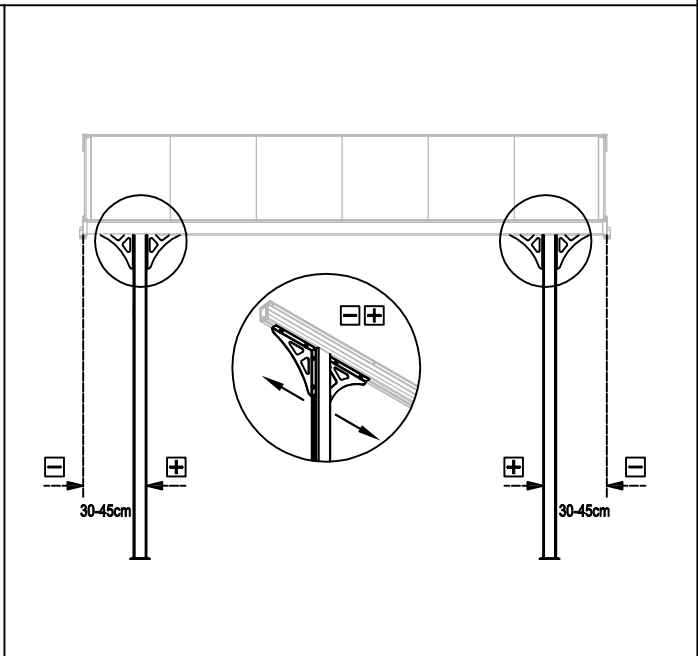
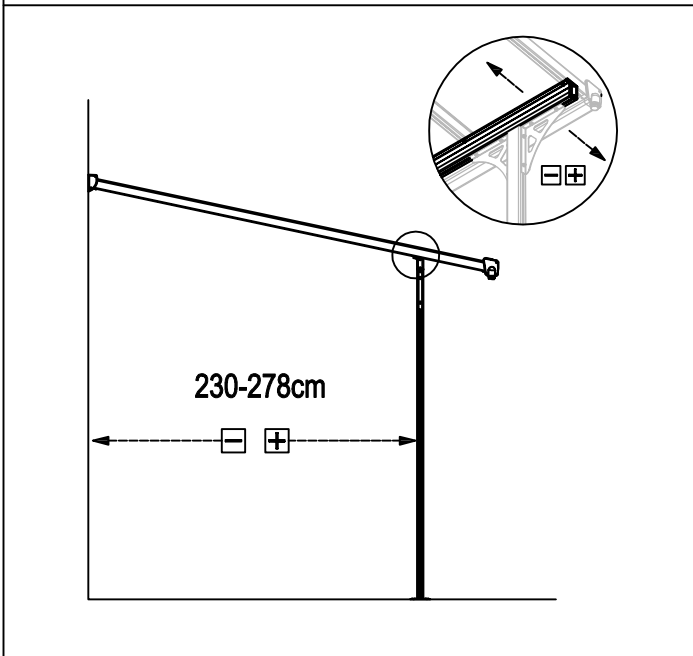
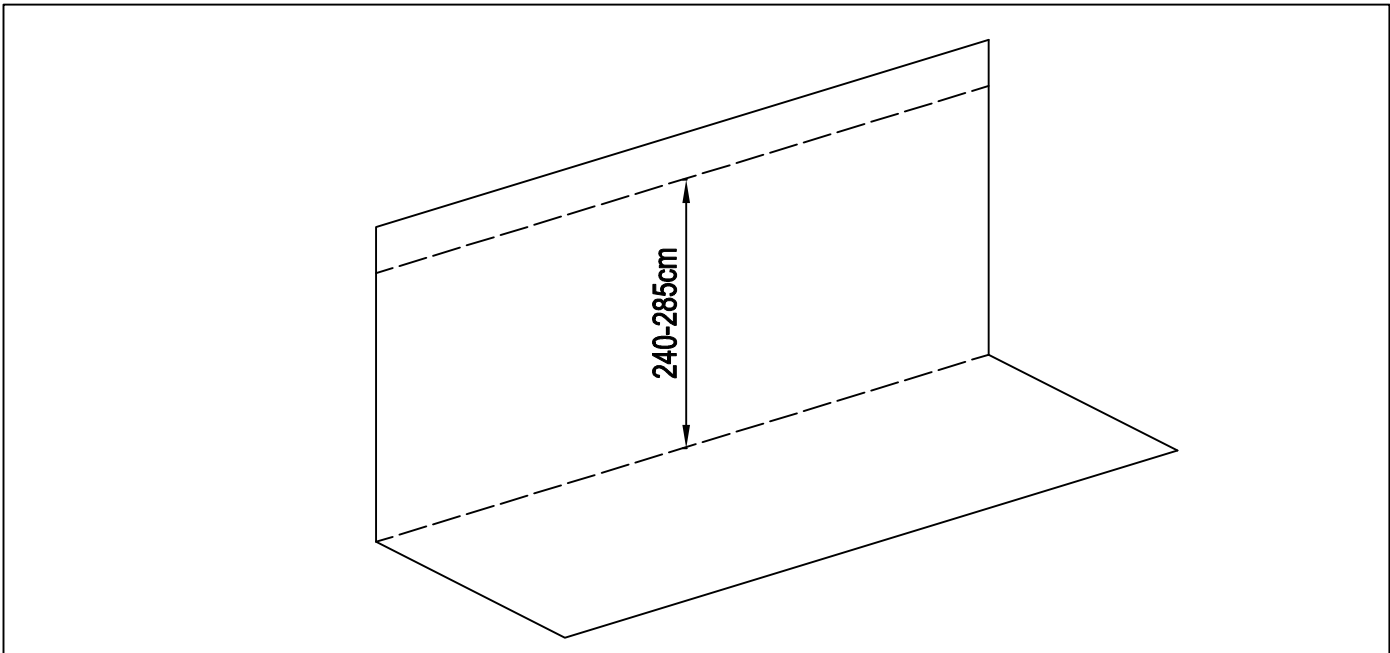
EN PLEASE NOTE! When installing a carport directly against a building, you should take into account the possibility of large amounts of snow suddenly sliding off the roof. To ensure the structure's durability and safety, appropriate safety measures must be put in place on the roof.

CZ POZOR! Při montáži přístřešku přímo u budovy je třeba počítat s možností náhlého sesuvu větších množství sněhu ze střechy. Aby byla zajištěna trvanlivost a bezpečnost konstrukce, je třeba na střeše použít vhodná bezpečnostní opatření.

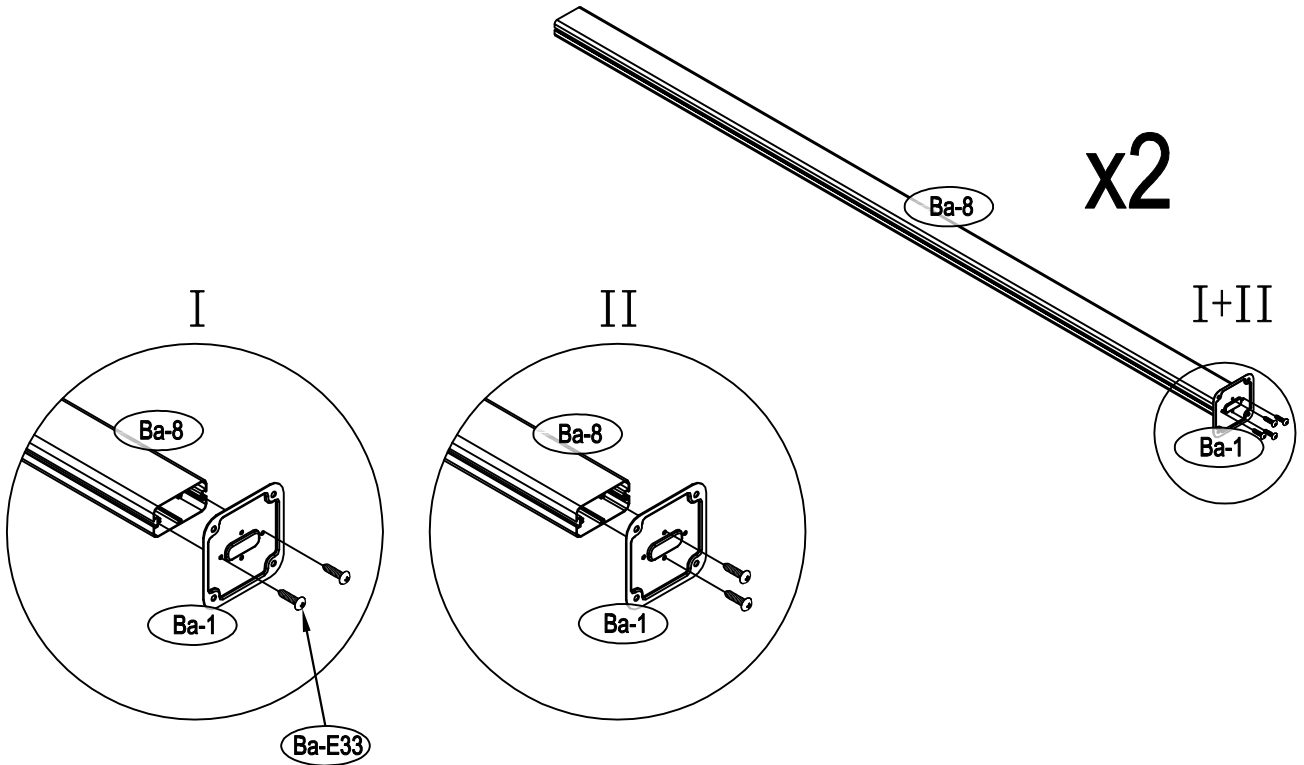
SK POZOR! Pri montáži prístrešku priamo pri budove je potrebné zohľadniť možnosť náhleho zosuvu väčšieho množstva snehu zo strechy. Aby bola zaručená trvácnosť a bezpečnosť konštrukcie, je potrebné na streche použiť vhodné bezpečnostné opatrenia.

DE ACHTUNG! Bei der Montage eines Carports direkt am Gebäude sollte die Möglichkeit berücksichtigt werden, dass plötzlich größere Mengen Schnee von der Dachfläche abrutschen können. Um die Langlebigkeit und die Nutzungssicherheit der Konstruktion zu gewährleisten, müssen geeignete Sicherheitsvorkehrungen auf dem Dach getroffen werden.



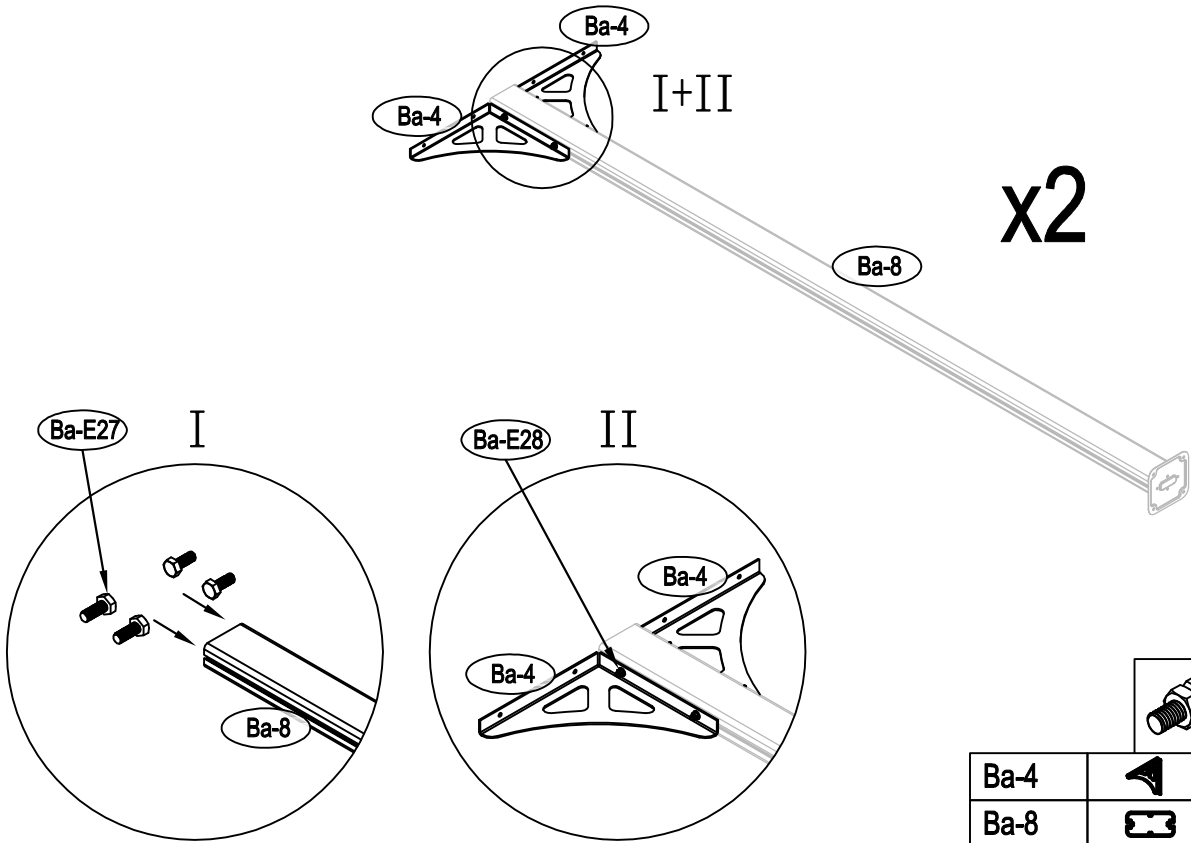


1



Ba-1		x2
Ba-8		x2
Ba-E33		x8

2

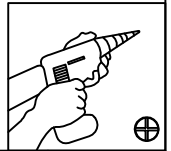
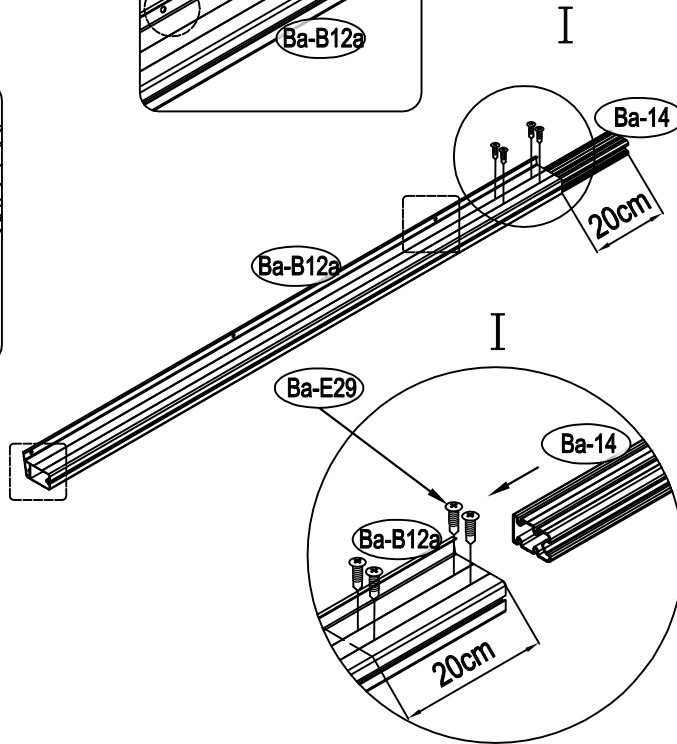
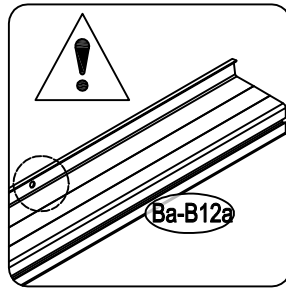
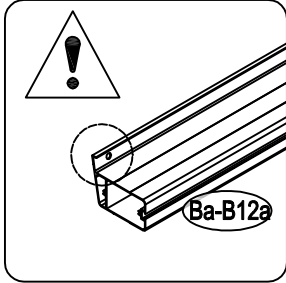


Ba-4		x4
Ba-8		x2
Ba-E27		x8
Ba-E28		x8

1

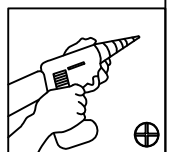
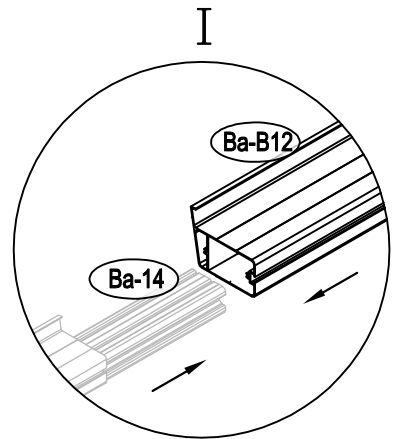
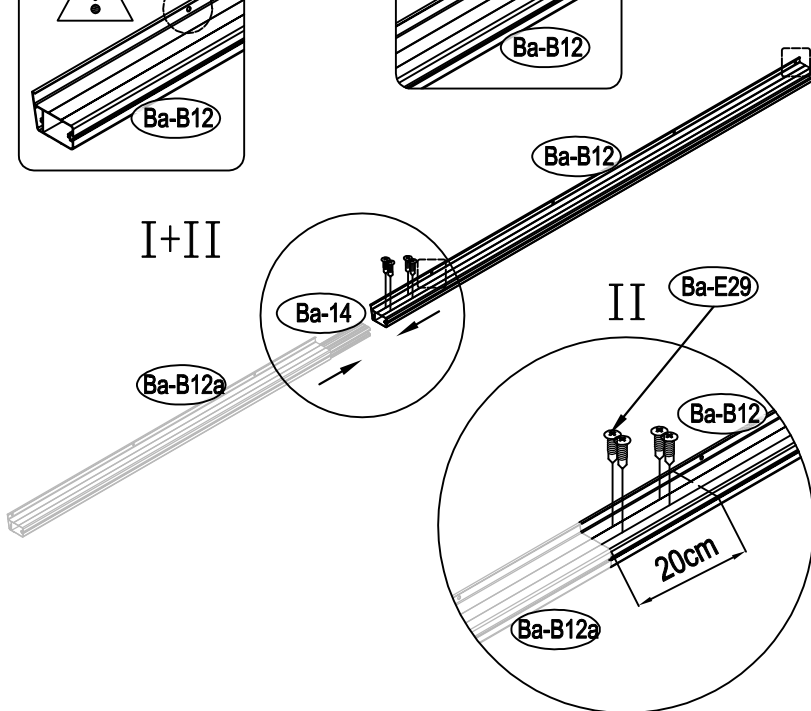
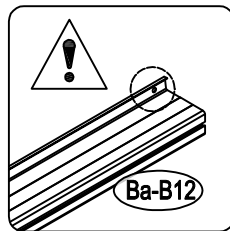
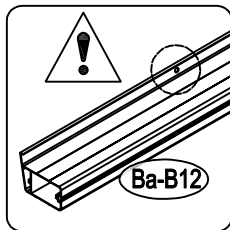


3



Ba-B12a		x1
Ba-14		x1
Ba-E29		x4

4

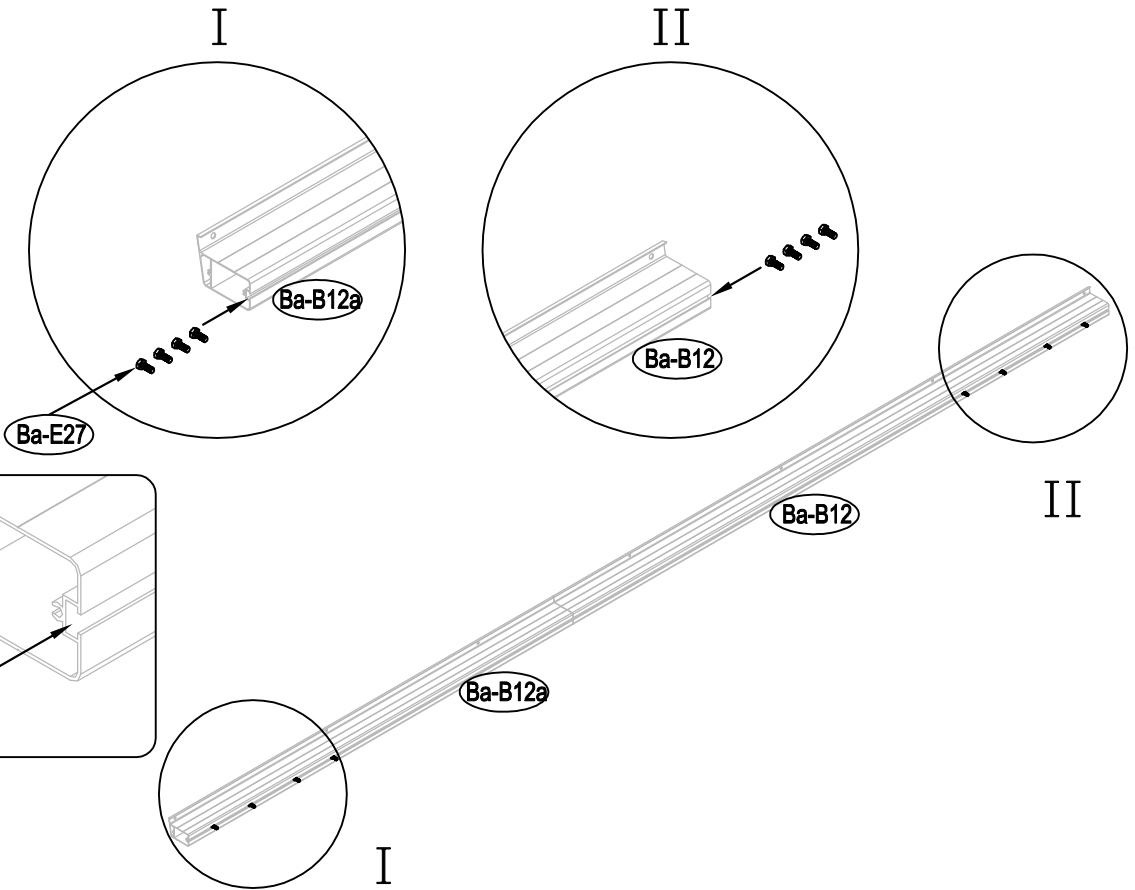


Ba-B12		x1
Ba-E29		x4

2

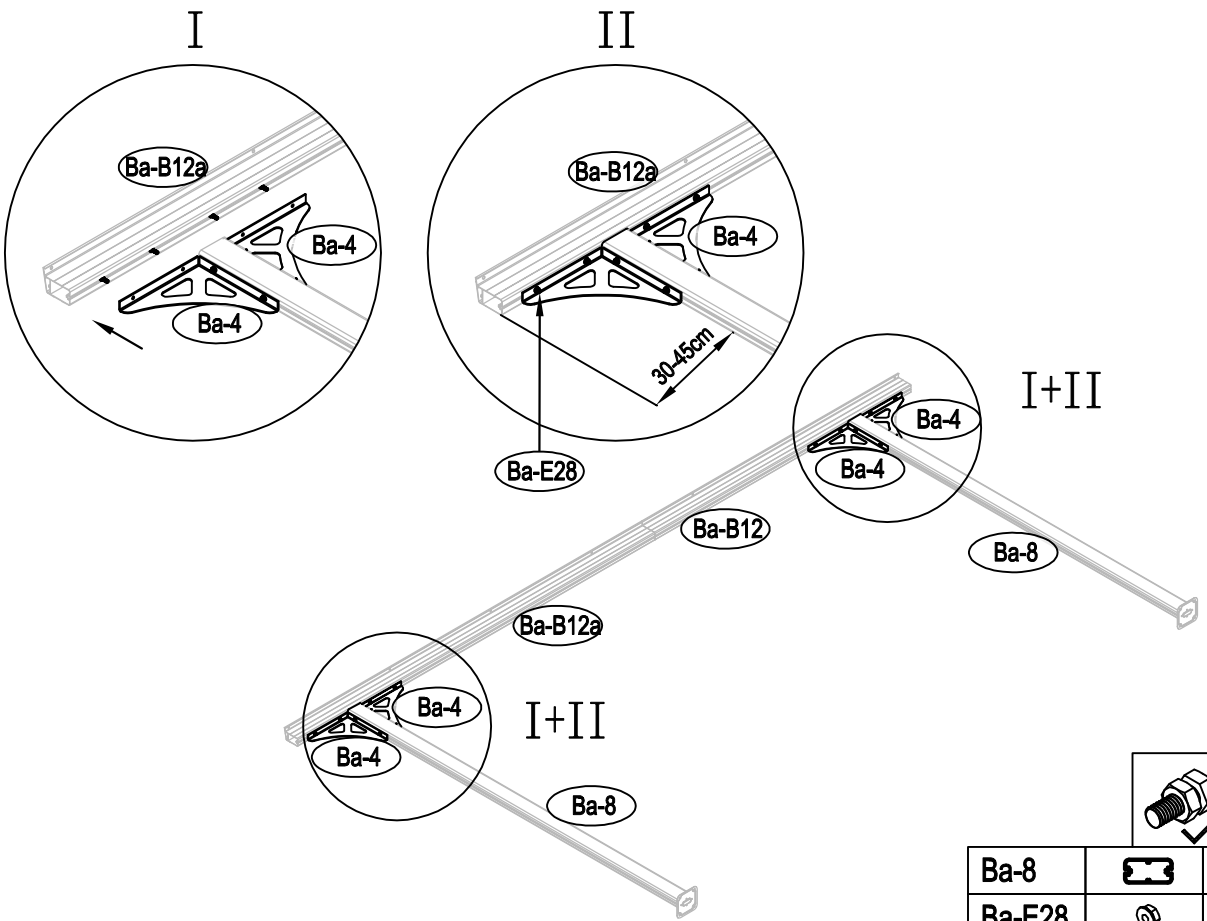


5



Ba-E27		x8
--------	--	----

6

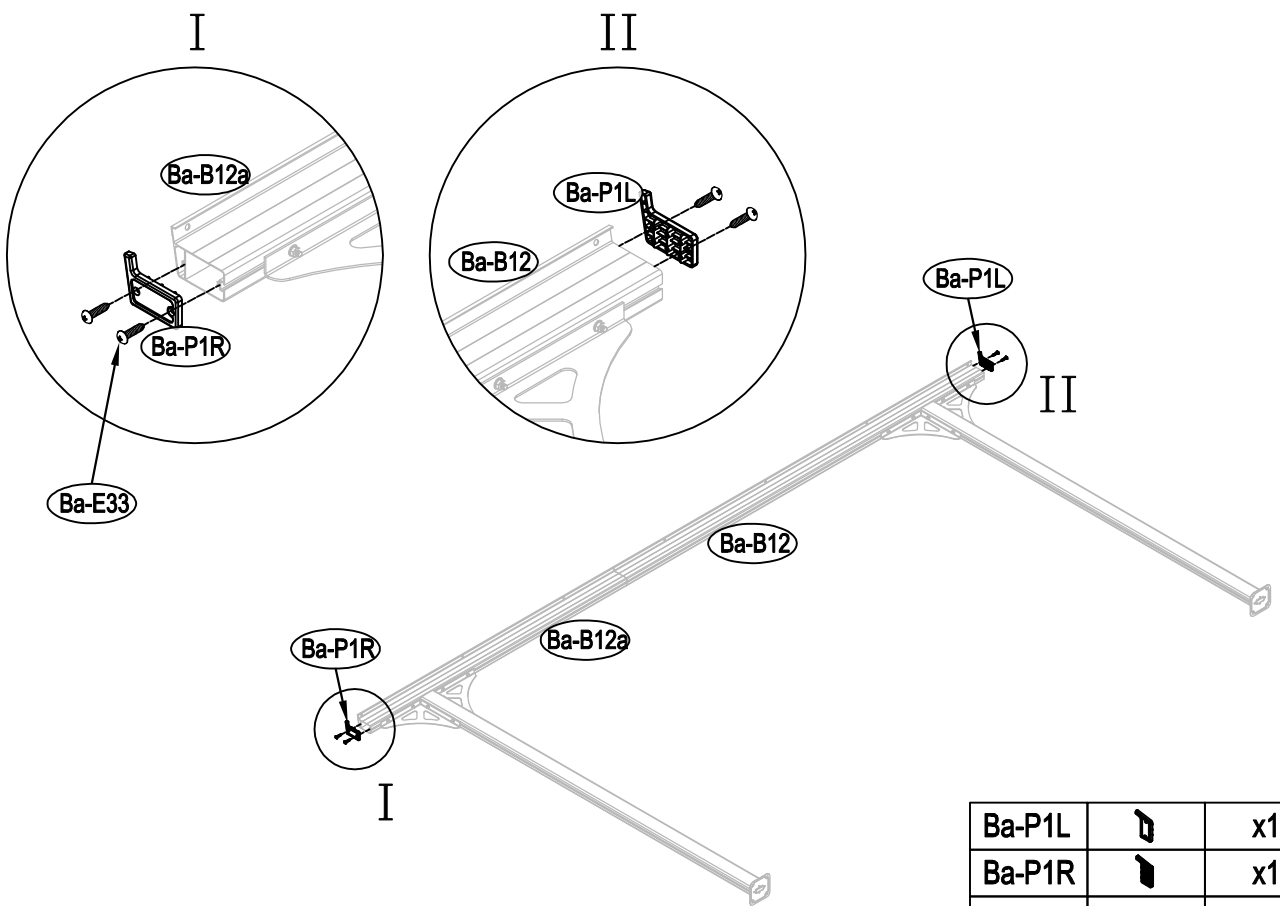


Ba-8		x2
Ba-E28		x8

3

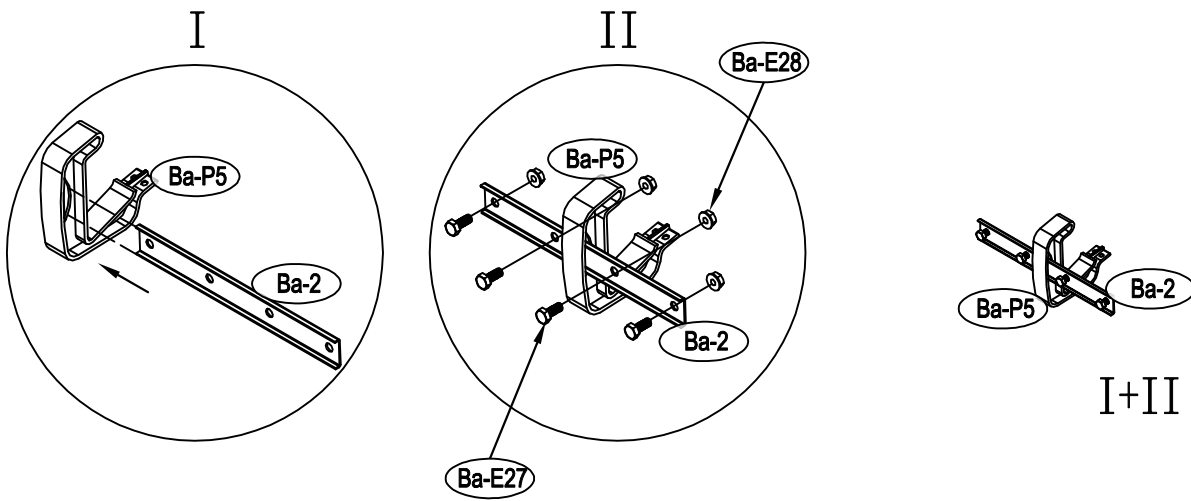


7



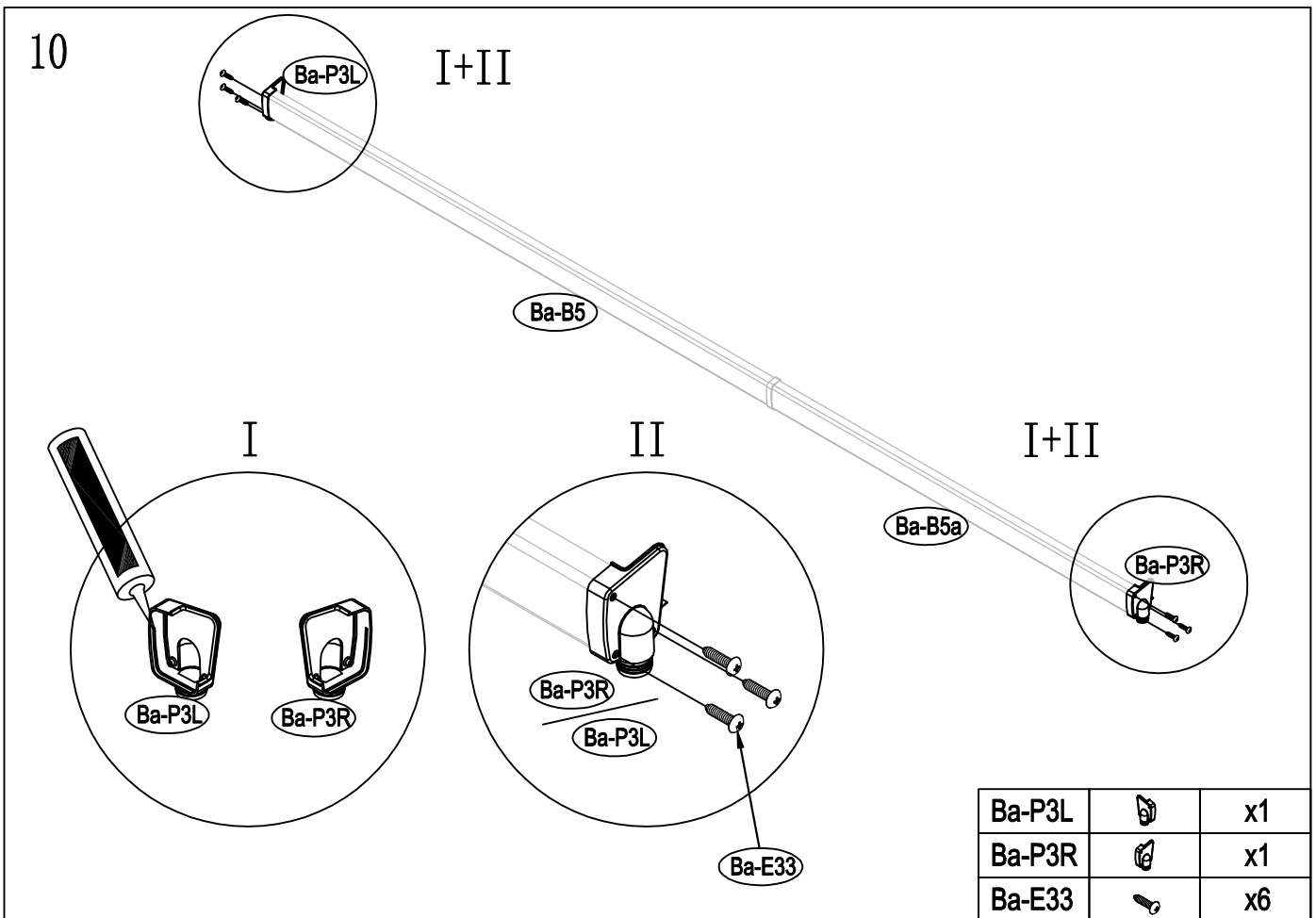
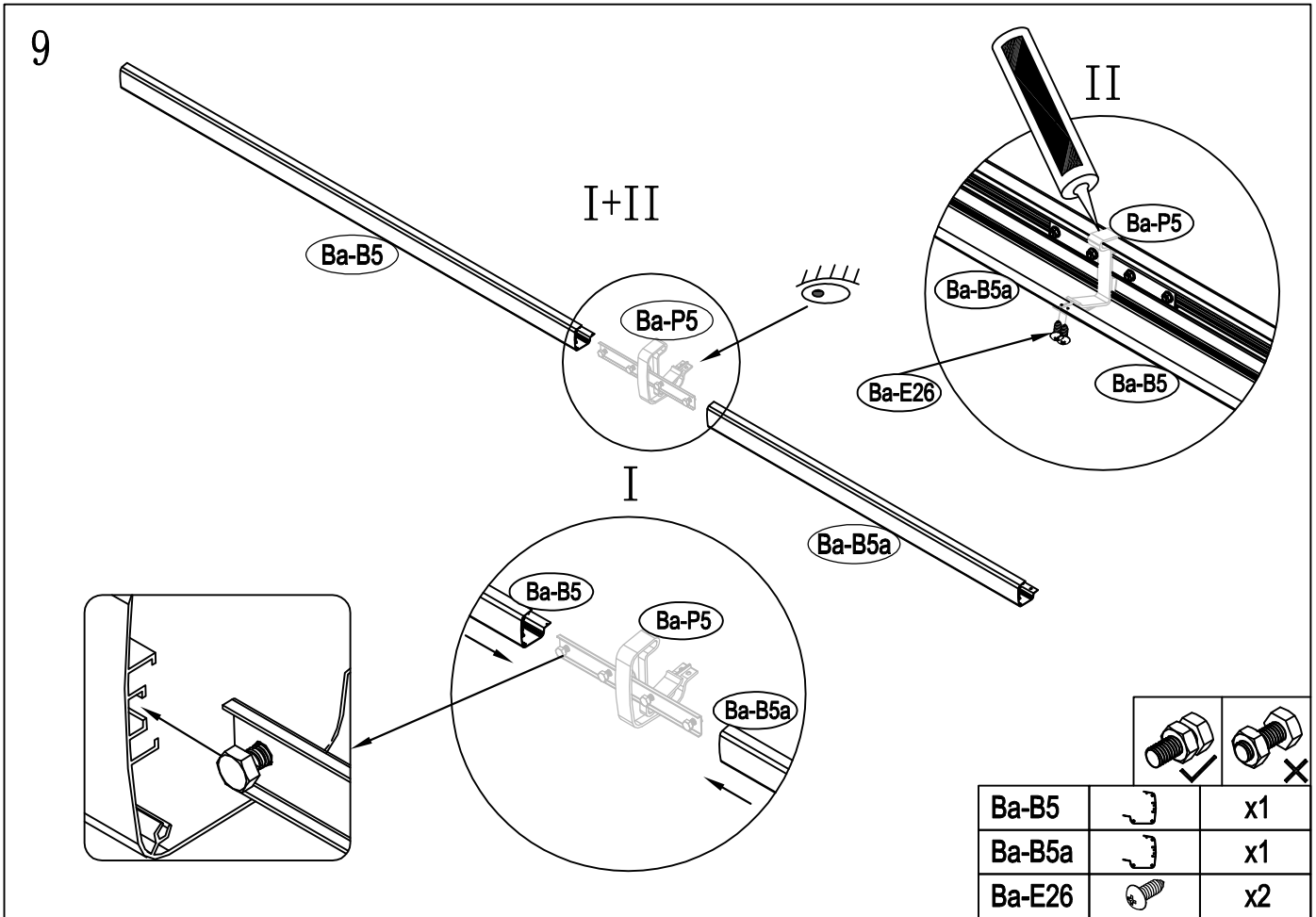
Ba-P1L		x1
Ba-P1R		x1
Ba-E33		x4

8

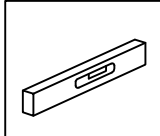
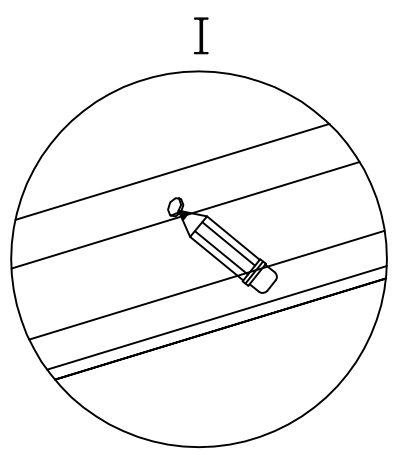
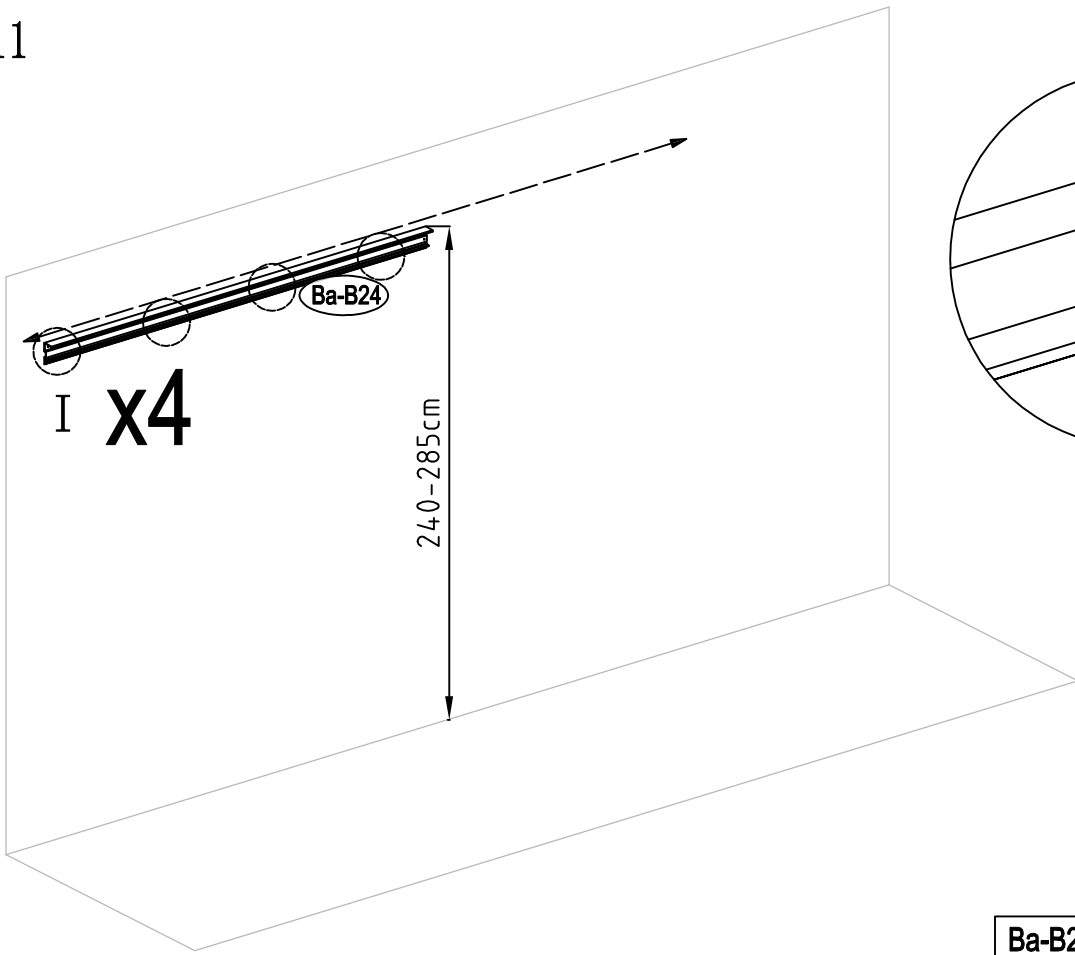


Ba-2		x1
Ba-P5		x1
Ba-E27		x4
Ba-E28		x4



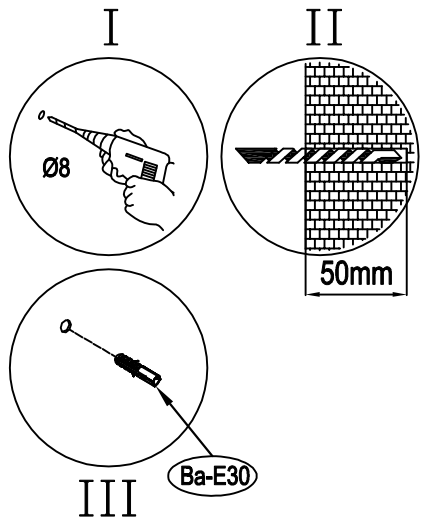
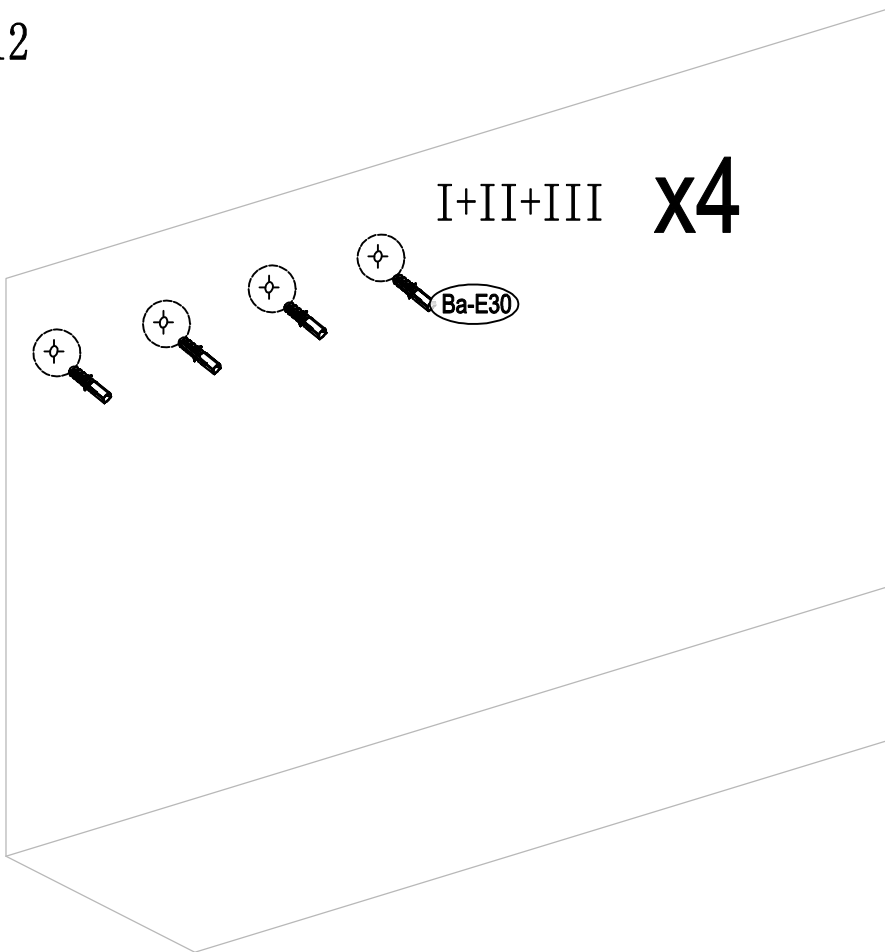


11



Ba-B24		x1
--------	--	----

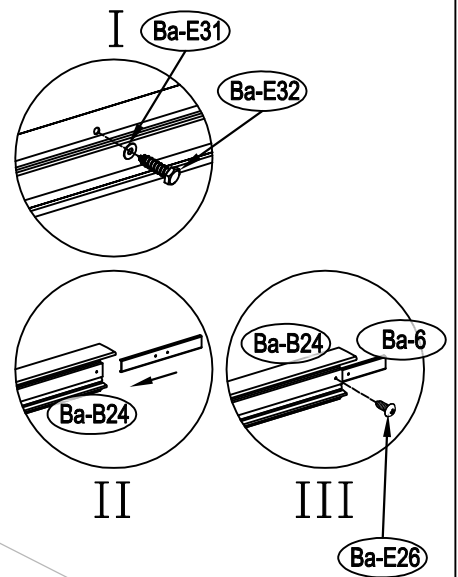
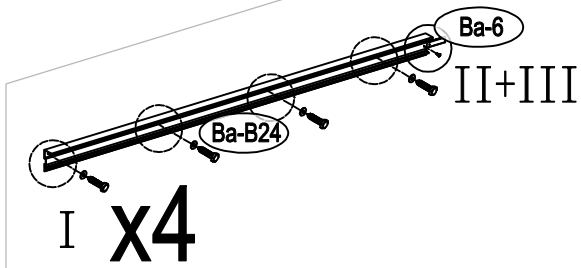
12







Ba-E30		x4
--------	--	----

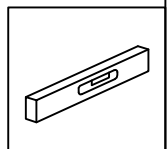
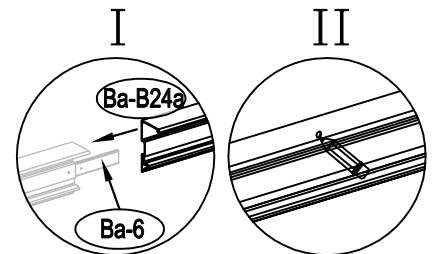
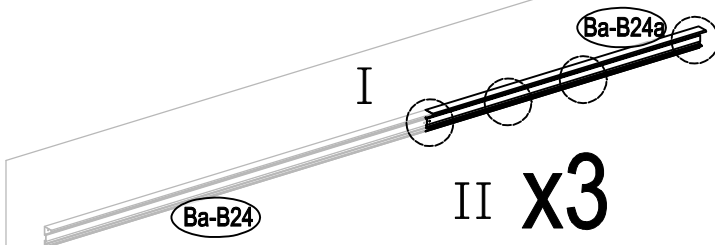


13



Ba-6		x1
Ba-E26		x1
Ba-E31		x4
Ba-E32		x4

14

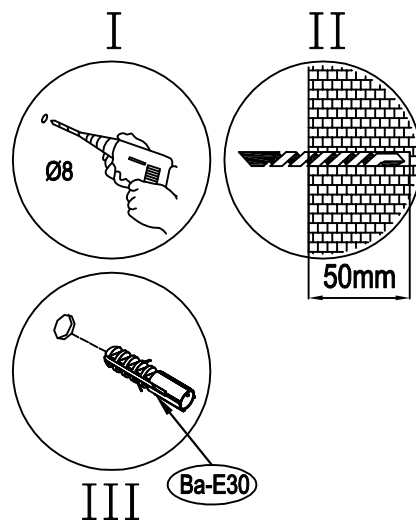
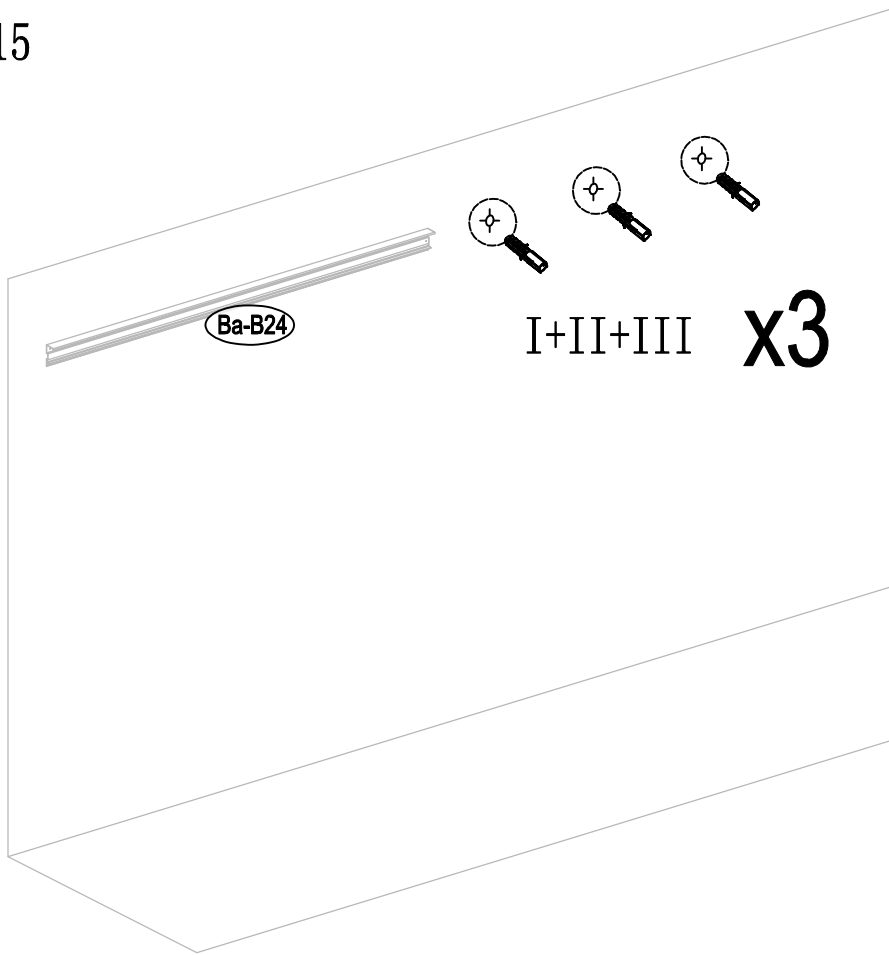


Ba-B24a		x1
---------	---	----

7

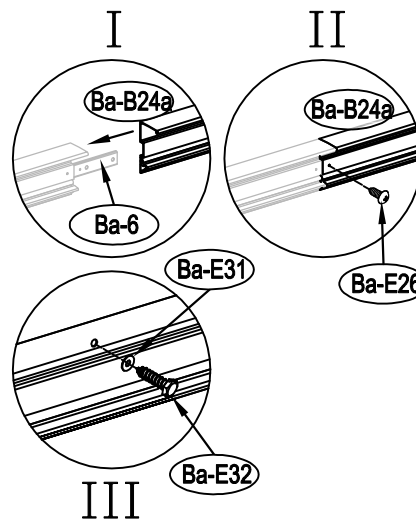
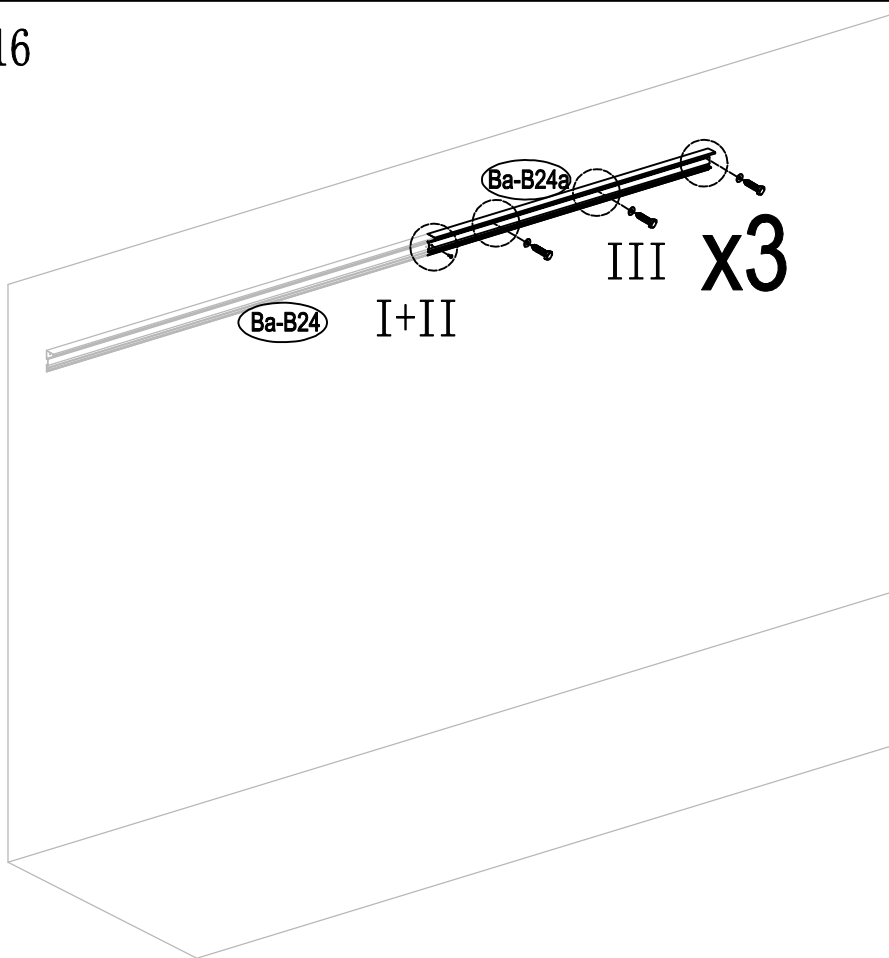




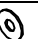

15



Ba-E30		x3
--------	---	----

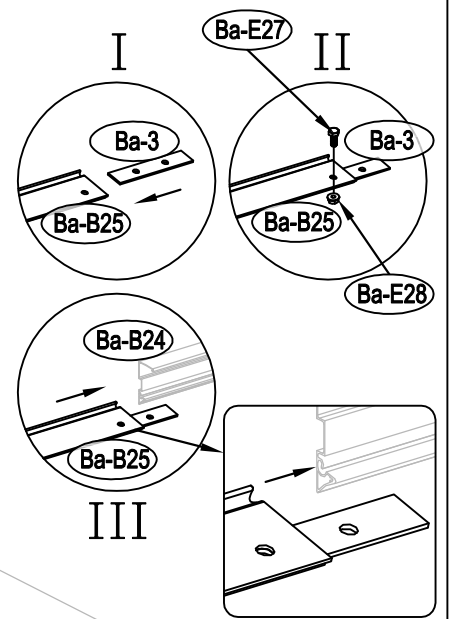
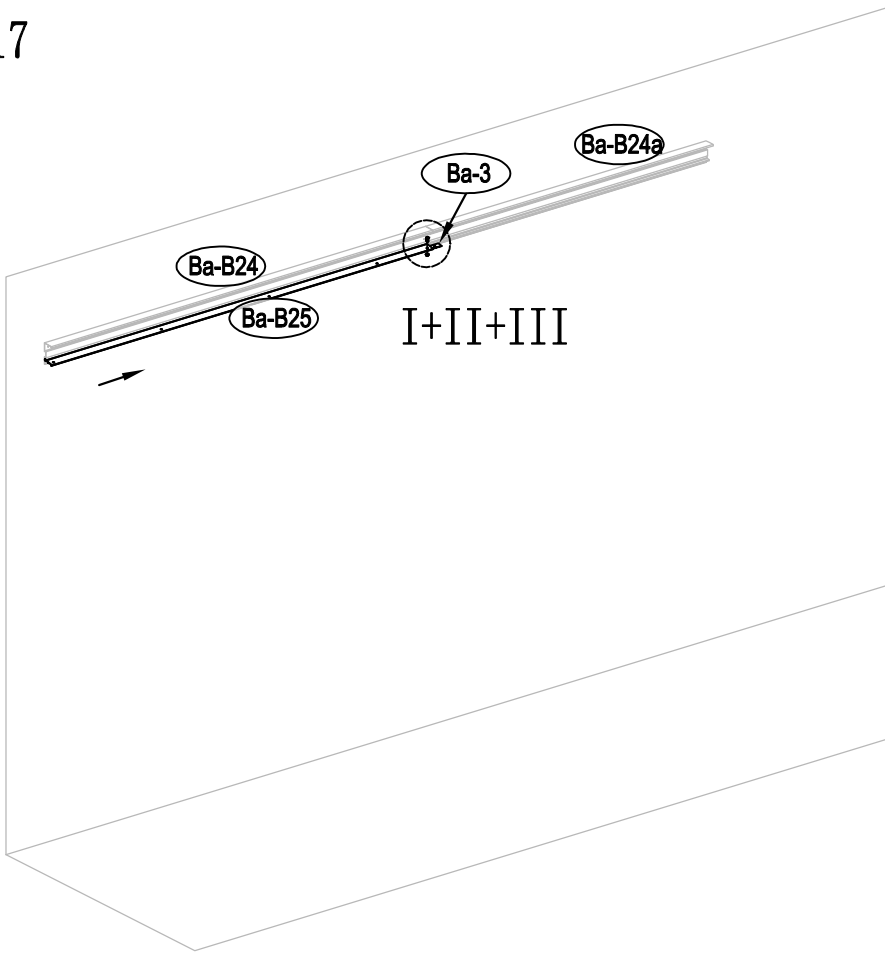
16



Ba-B24a		x1
Ba-E26		x1
Ba-E31		x3
Ba-E32		x3

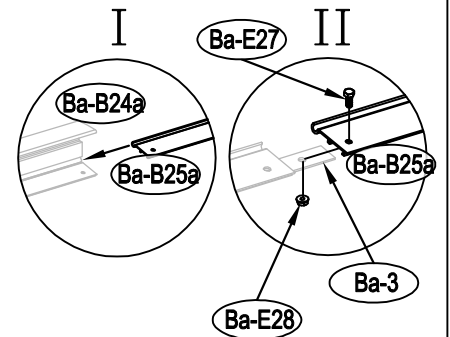
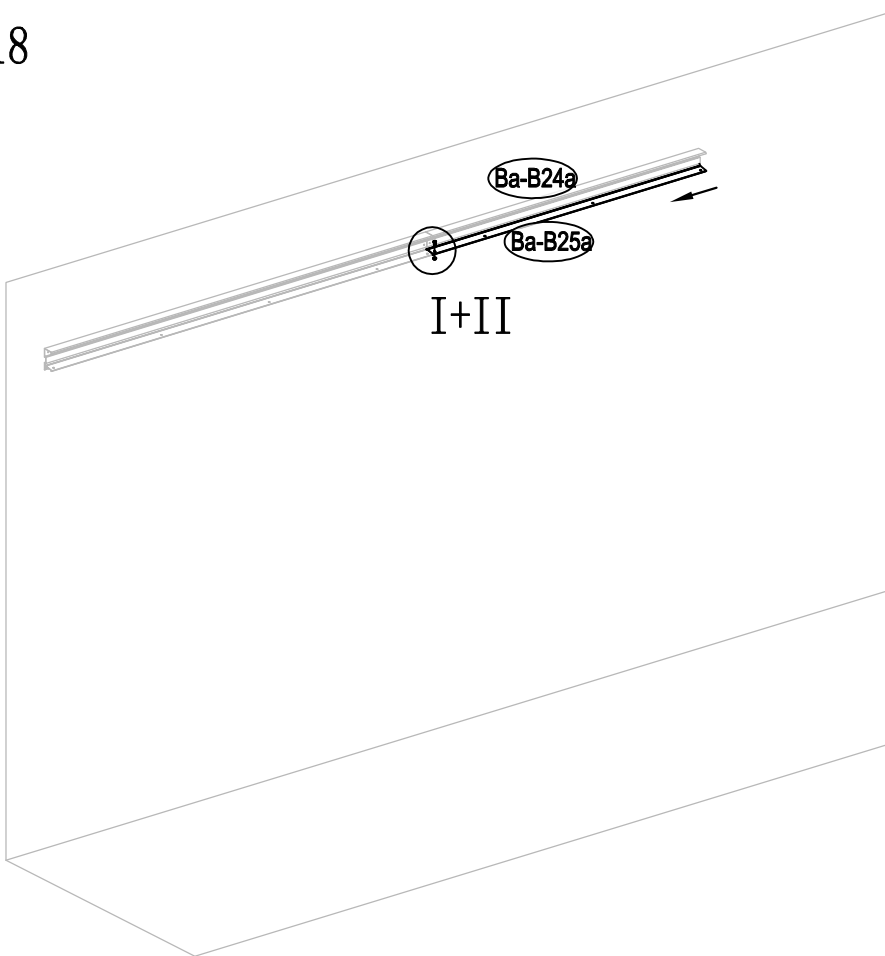


17



Ba-3		x1
Ba-B25		x1
Ba-E27		x1
Ba-E28		x1

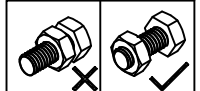
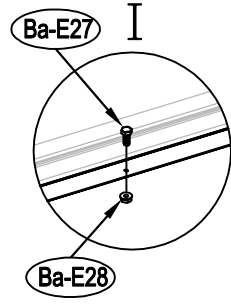
18



Ba-B25a		x1
Ba-E27		x1
Ba-E28		x1

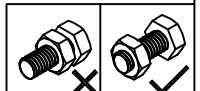
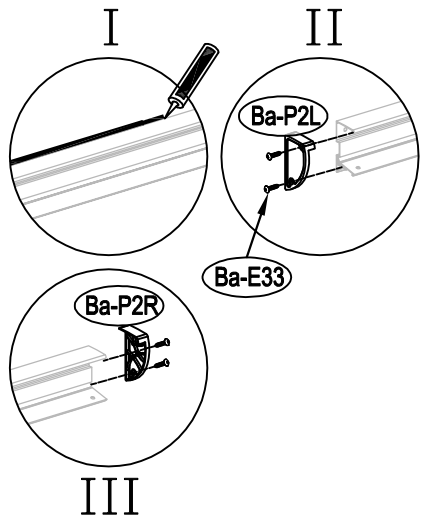
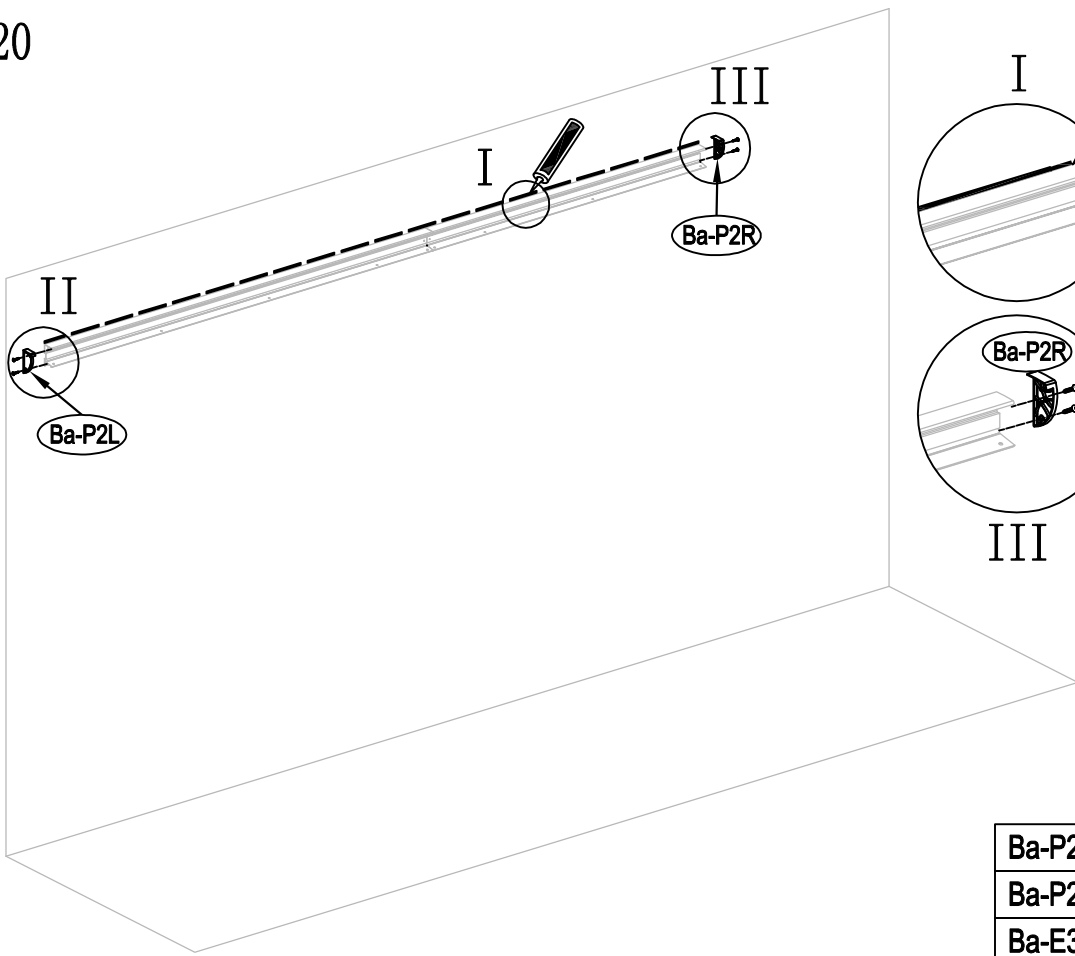


19



Ba-E27		x7
Ba-E28		x7

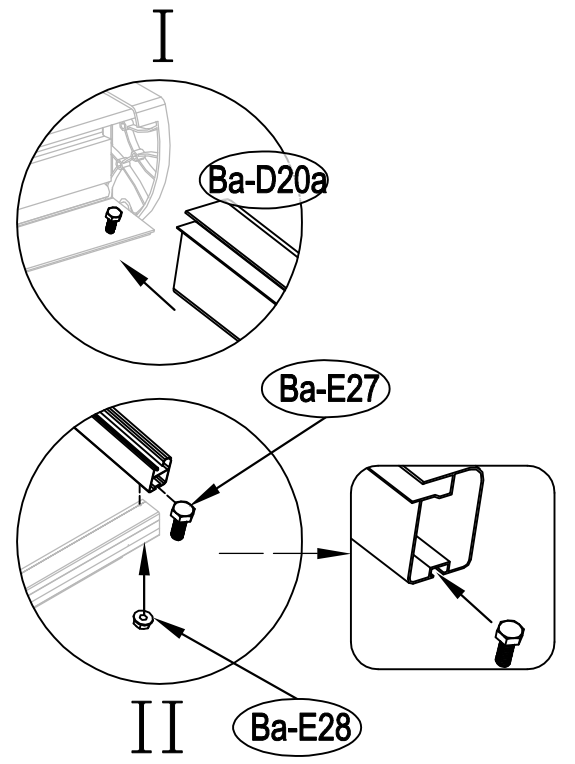
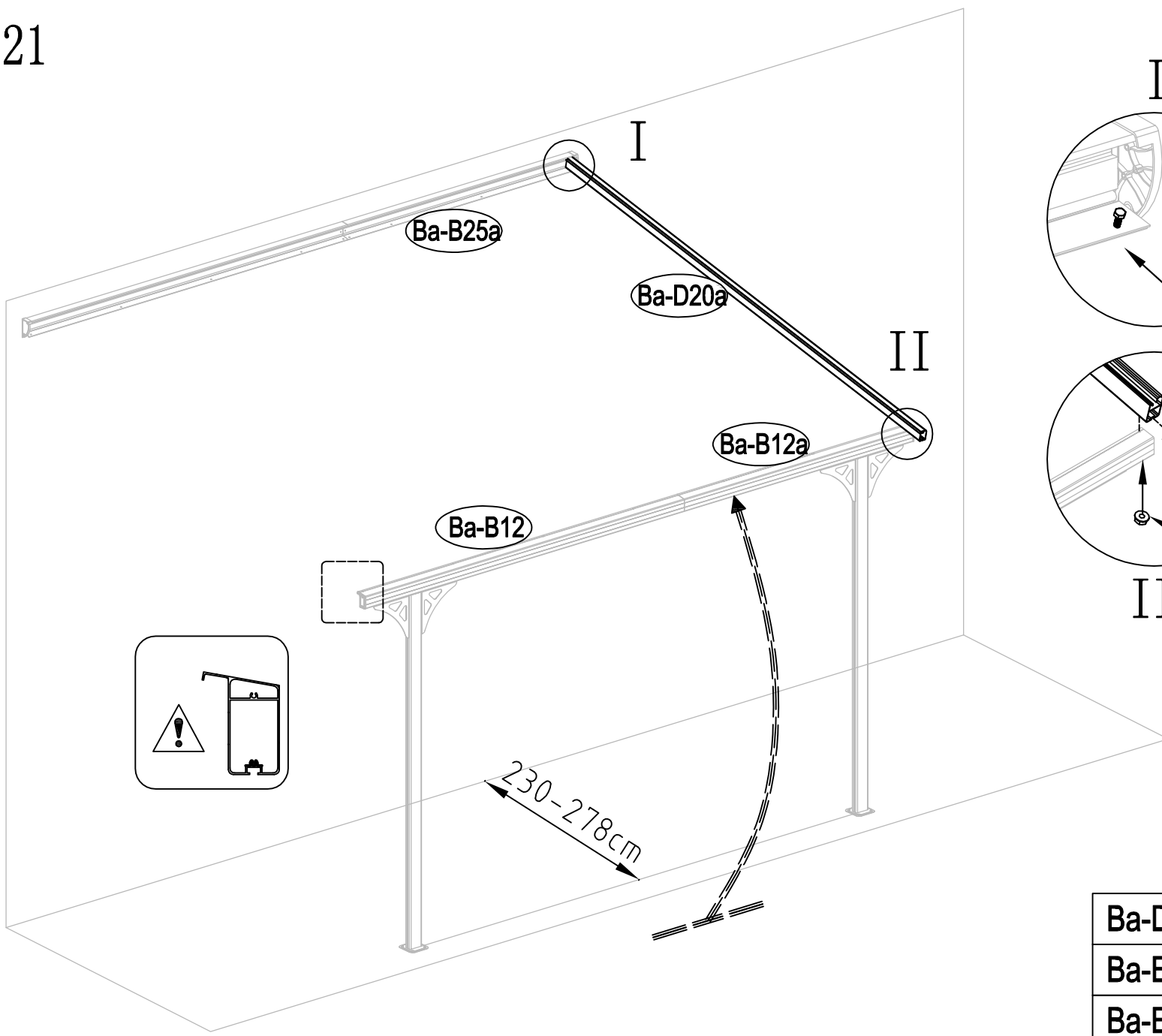
20



Ba-P2L		x1
Ba-P2R		x1
Ba-E33		x4

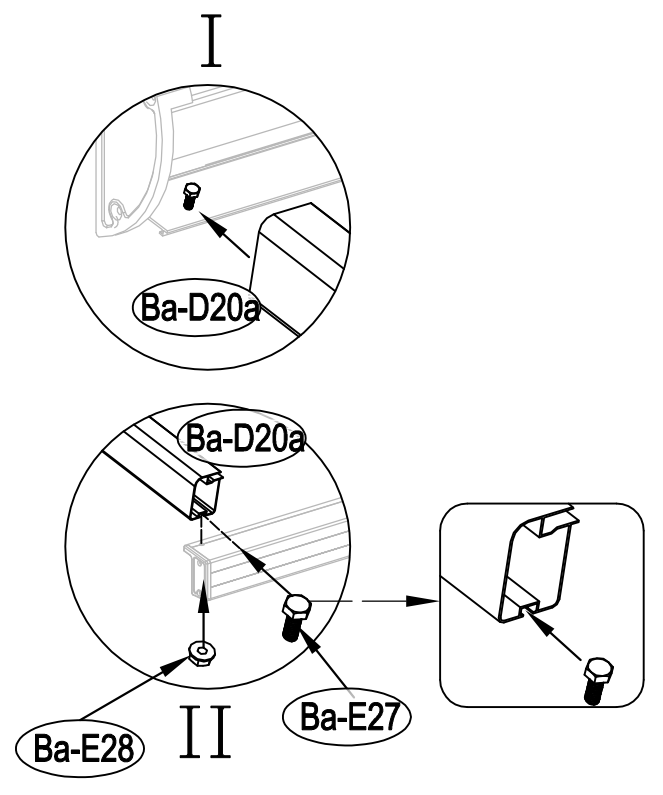
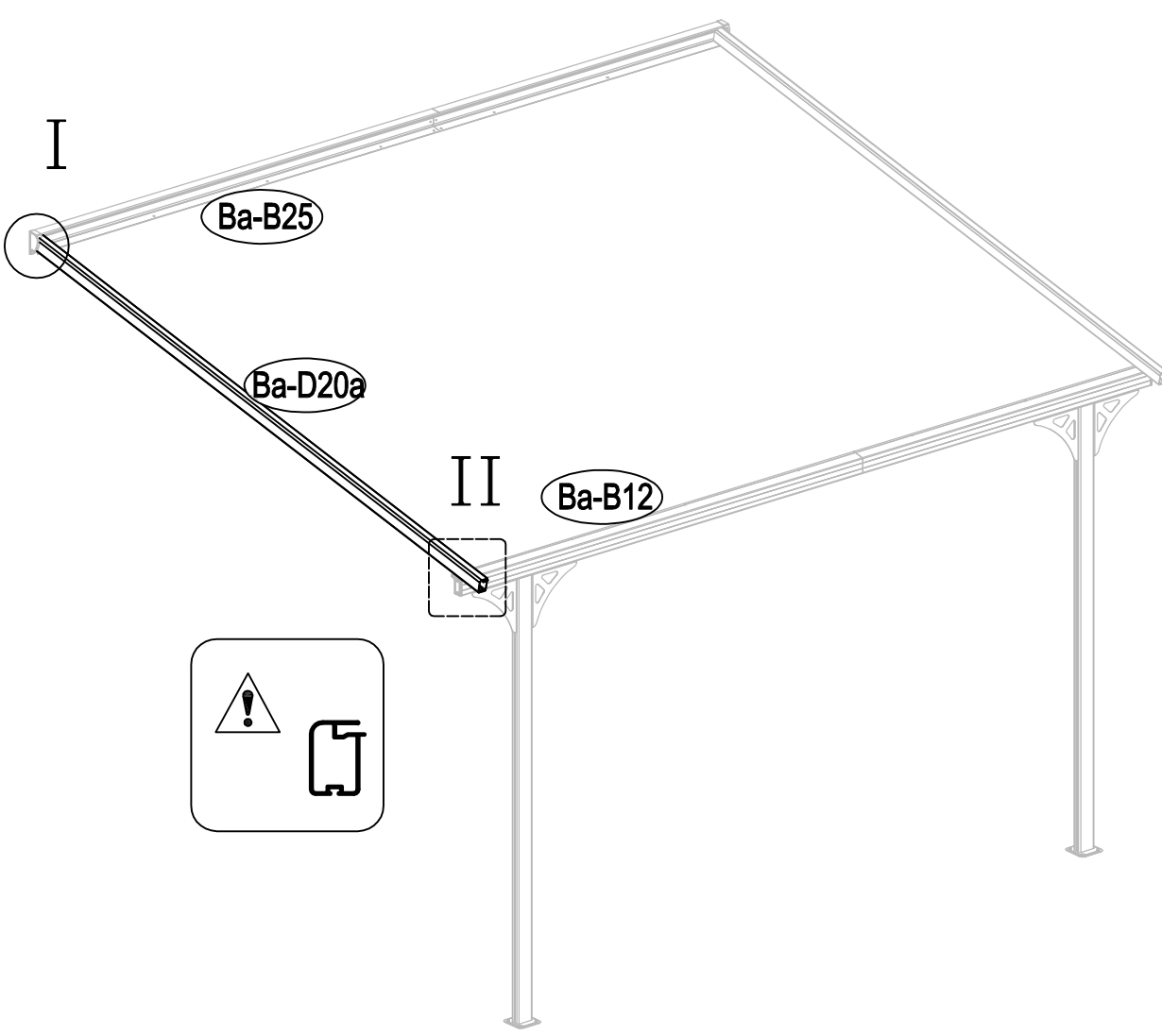


21



Ba-D20a		x1
Ba-E27		x1
Ba-E28		x1

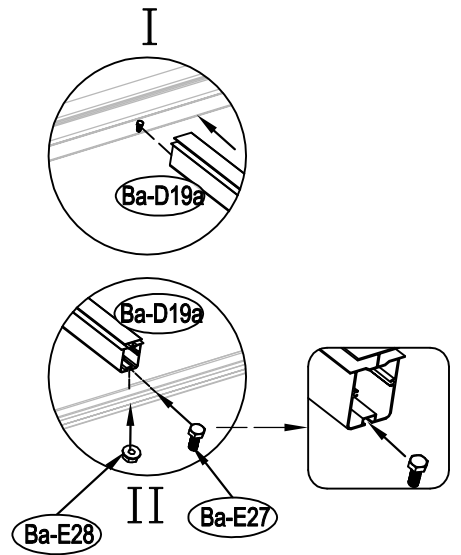
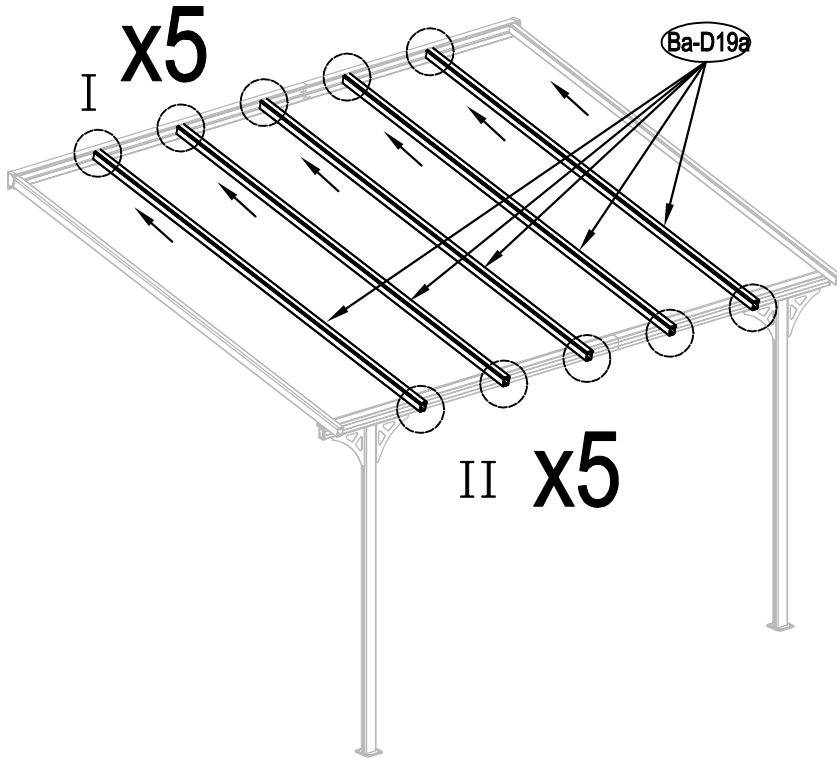
22



Ba-D20a		x1
Ba-E27		x1
Ba-E28		x1

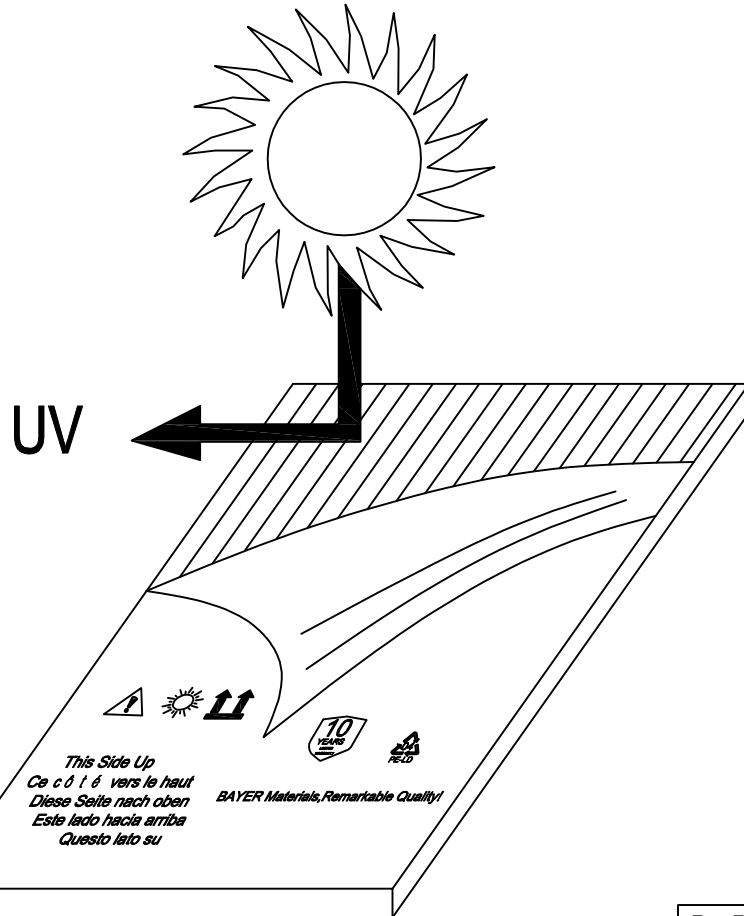


23



		x5
Ba-E27		x5
Ba-E28		x5

24

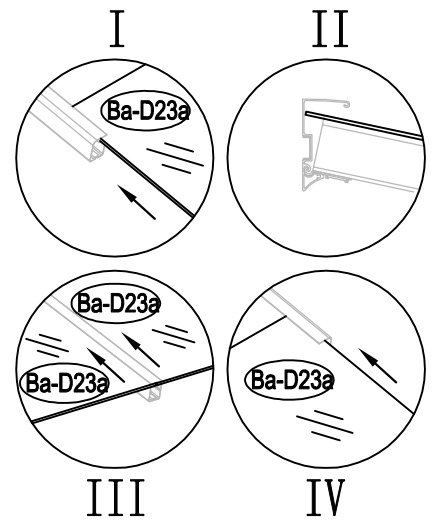
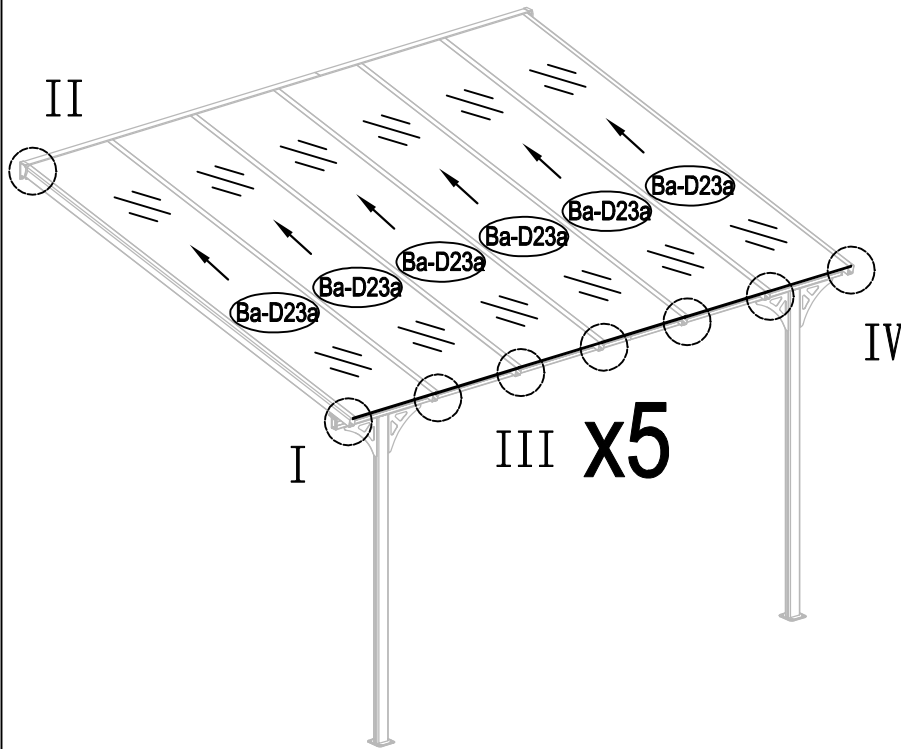


Ba-D23a		x6
---------	--	----

12

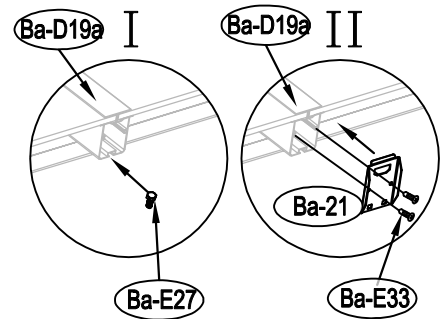
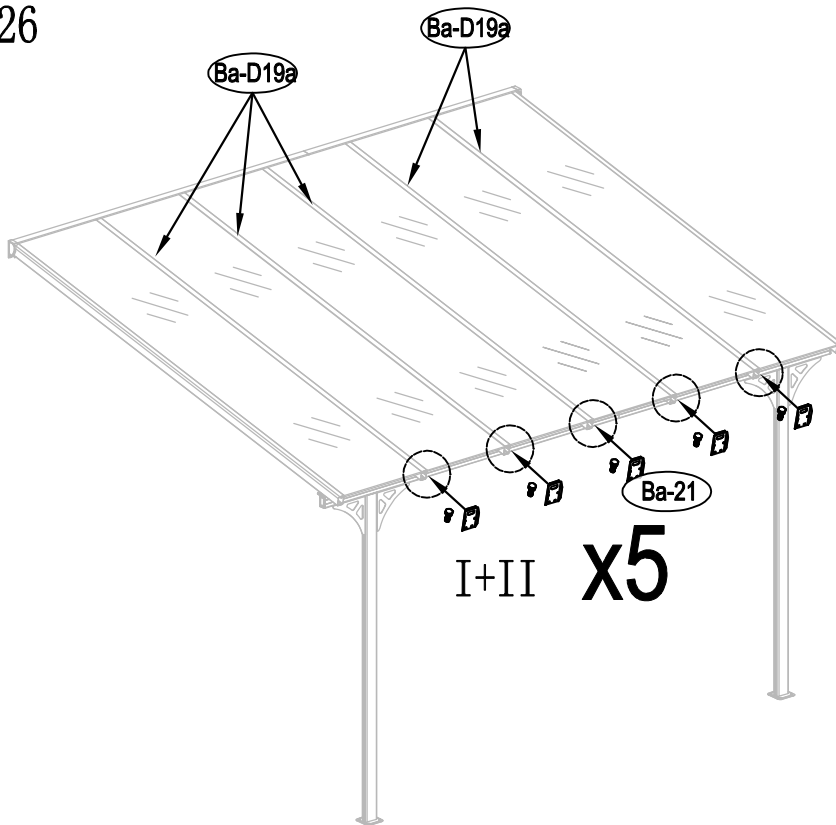


25



Ba-D23a		x6
---------	--	----

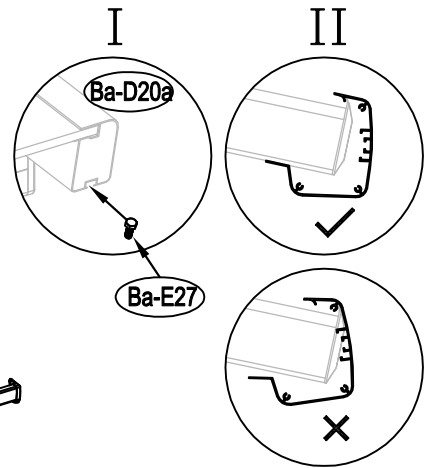
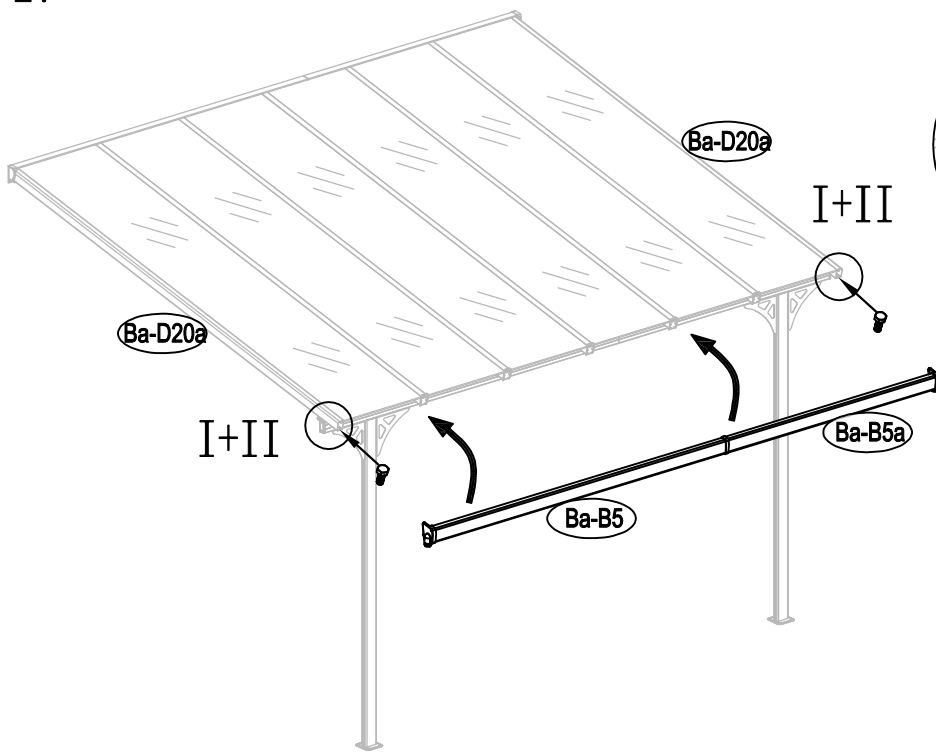
26



Ba-21		x5
Ba-E27		x5
Ba-E33		x10

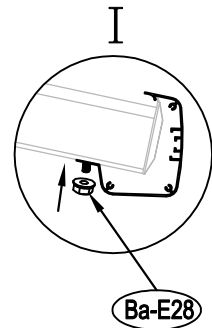
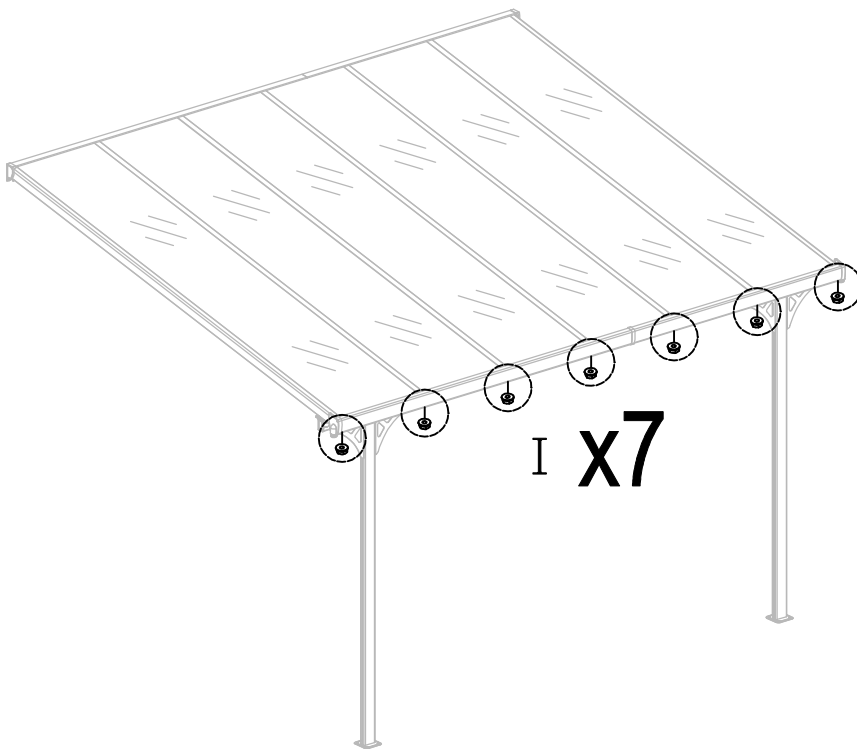


27



Ba-E27		x2
--------	--	----

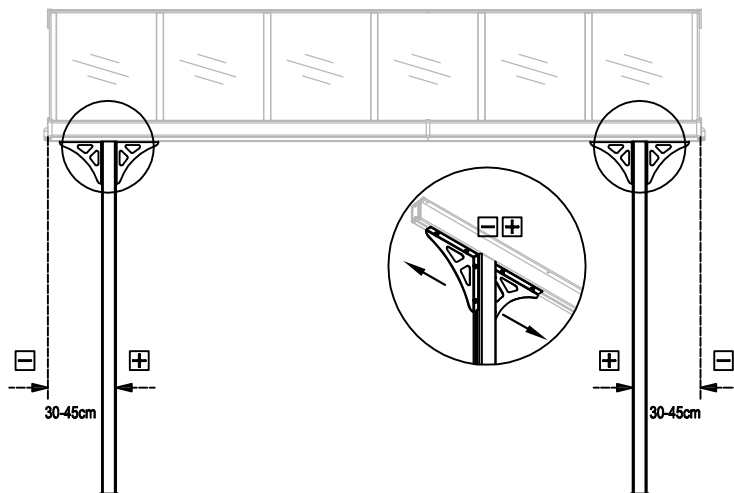
28



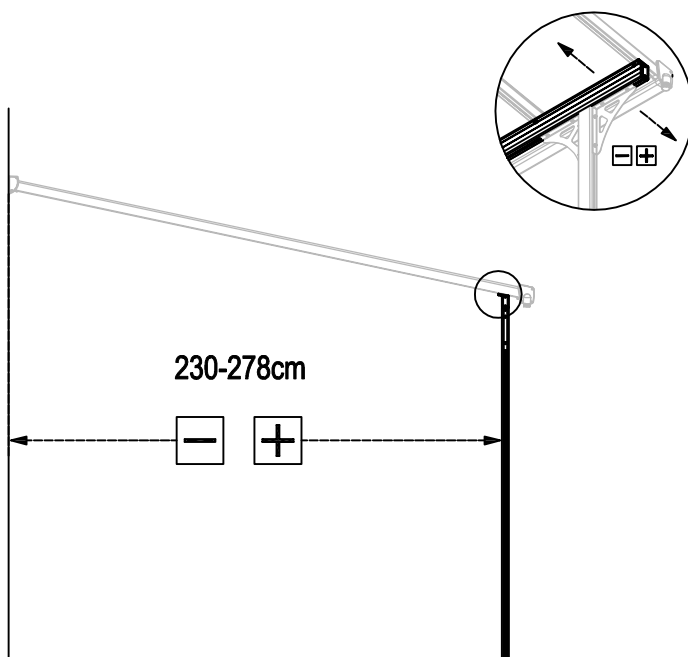
Ba-E28		x7
--------	--	----



29



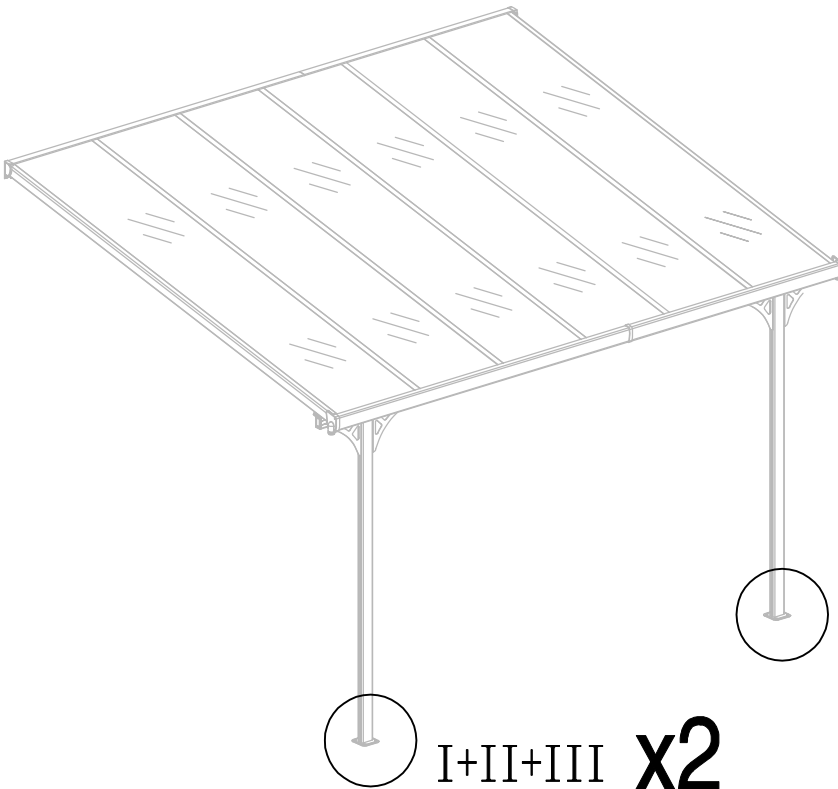
30



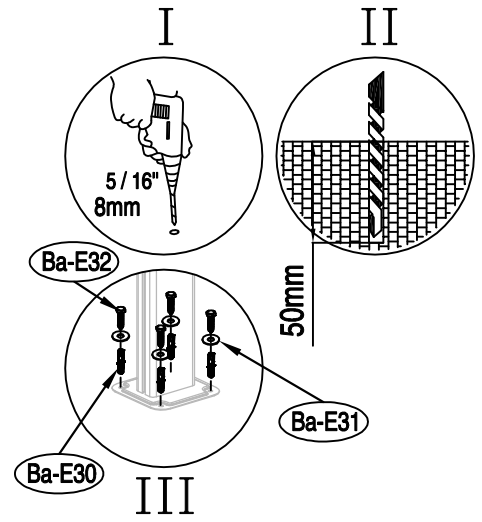
15



31

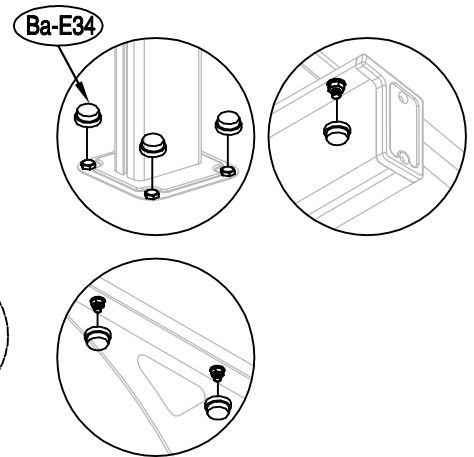
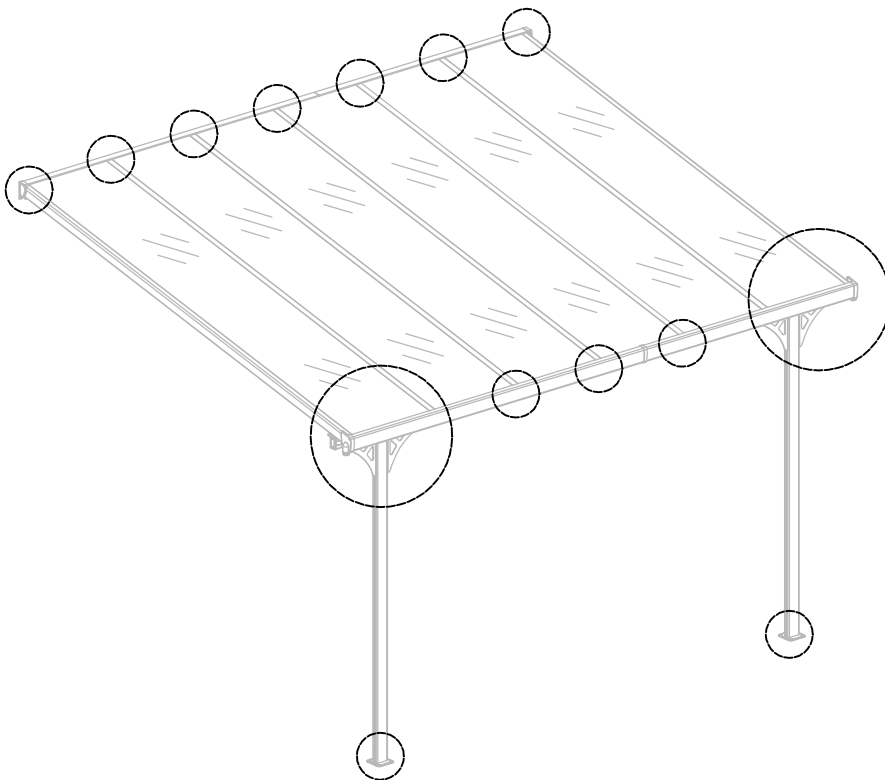


I+II+III x2



Ba-E30		x8
Ba-E31		x8
Ba-E32		x8

32



Ba-E34		x47
--------	--	-----

