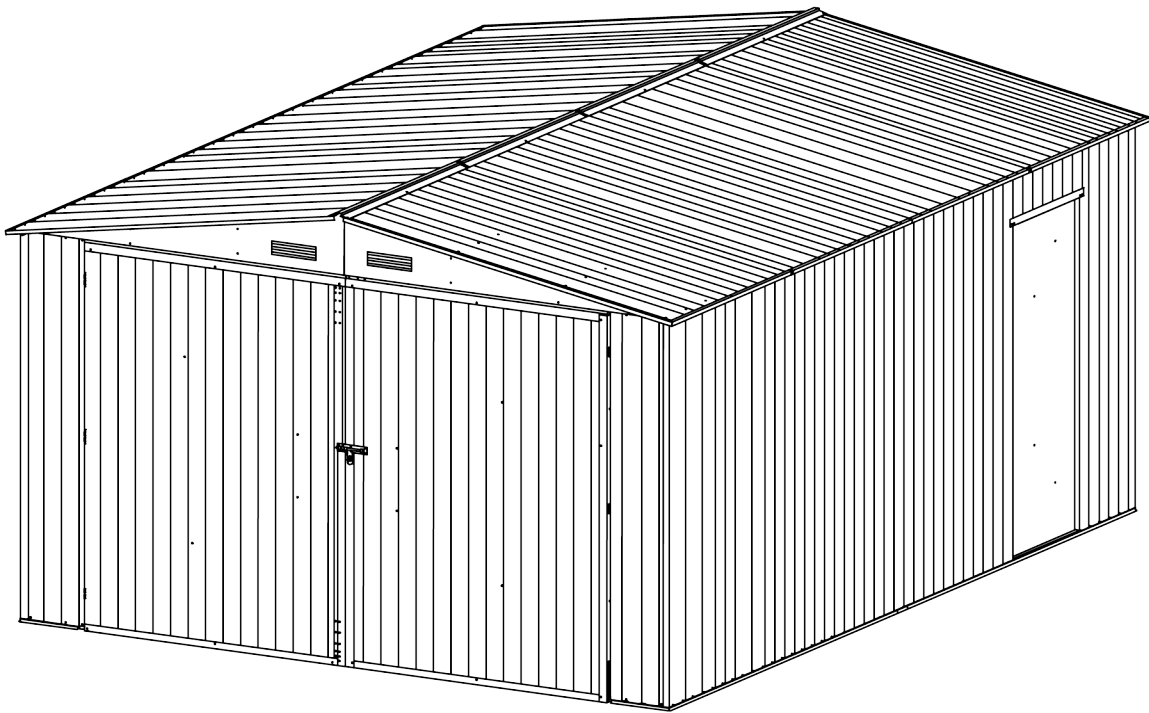


Hard Maister

KINGSTON 380x480

garaż metalowy / metal garage / kovová garáž / kovová garáž / Stahlgarage

Instrukcja montażu / Assembly instructions / Montážní návod / Montážny návod / Montageanleitung



Do montażu potrzebne są 2-3 osoby, instalacja zajmuje około 6-7 godzin.
2-3 people are needed for the installation, which takes around 6-7 hours.
K montáži jsou zapotřebí 2–3 osoby, instalace trvá přibližně 6–7 hodin.
Na montáž sú potrebné 2–3 osoby, inštalácia trvá približne 6–7 hodín.
Für die Montage sind 2–3 Personen erforderlich; die Installation dauert etwa 6–7 Stunden.

PL Przygotowanie do montażu

Instrukcja obsługi

Przed rozpoczęciem montażu należy sprawdzić lokalne przepisy budowlane dotyczące fundamentu, lokalizacji i innych wymagań.

Instrukcja montażu:

Przed rozpoczęciem prac przejrzyj wszystkie instrukcje i stosowne informacje. Upewnij się, że postępujesz krok po kroku, aby uzyskać pomyślne rezultaty.

Podstawa podłogi:

Przed rozpoczęciem montażu należy wybrać odpowiednie miejsce na garaż metalowy, najlepszą lokalizacją jest czworokątny, równy, wypoziomowany teren z dobrym odpływem wody.

Podstawy nie ma w zestawie, może wymagać zakupu osobno lub zbudowania własnego fundamentu i systemu kotwienia. Podstawa fundamentu powinna być o 10cm większa niż wymiary podstawy garażu (zalecana jest płyta betonowa o grubości minimum 10cm).

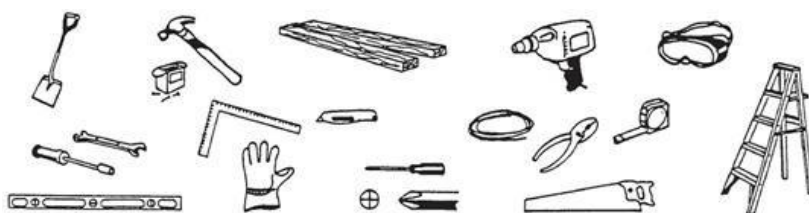
Pod fundamentem należy umieścić wytrzymałą warstwę z tworzywa sztucznego (grubość: co najmniej 150 µm), aby ograniczyć przenikanie wilgoci z gleby, zmniejszając tym samym gromadzenie się nawilgocenia wewnątrz. Garaż metalowy musi być solidnie zakotwiczony, aby zapobiec uszkodzeniom powodowanym przez wiatr.

Lista części:

Zanim zaczniesz, upewnij się, że posiadasz wszystkie niezbędne części do budowy garażu (patrz strona z listą części). Nie próbuj montować jeśli brakuje części, ponieważ każdy garaż pozostawiony częściowo zmontowany może zostać poważnie uszkodzony przez lekki wiatr.

Przed montażem należy oderwać warstwę ochronną, w razie potrzeby zachować etykietę z numerem części.

Potrzebne narzędzia:



Bezpieczeństwo przede wszystkim:

1. Montaż garażu metalowego powinien się odbywać w suchy i spokojny dzień, nie należy podejmować pracy podczas niekorzystnych warunków pogodowych. Przy montażu garażu powinny brać udział co najmniej dwie osoby. Zaleca się zakończyć montaż w jeden dzień, aby uniknąć uszkodzenia produktu lub zagubienia niektórych małych części. Wszystkie drobne części (śruby itp.) przechowuj w naczyniu, aby się nie pogubiły.

2. Aby zapobiec obrażeniom, podczas montażu konieczne jest noszenie rękawic ochronnych, okularów ochronnych i odzieży roboczej z długim rękawem. Należy zwrócić szczególną uwagę na ostre krawędzie niektórych elementów garażu i zachować szczególną ostrożność podczas manewrowania nimi i montażu.
3. Zabrania się wstępu na teren budowy dzieci, osób niepełnoletnich, osób niepełnosprawnych, osób nietrzeźwych lub pod wpływem środków odurzających oraz zwierząt.
4. Nigdy nie wolno obciążać dachu budynku całkowitą masą ciała. Korzystając z drabiny schodkowej, należy upewnić się, że jest bezpieczna i ustawiona na płaskim podłożu.

Pielęgnacja i konserwacja:

1. Utrzymuj garaż w czystości używając miękkiej ściereczki, w razie potrzeby z dodatkiem wody.
2. Utrzymuj prowadnice drzwi z dala od brudu i innych rzeczy, które uniemożliwiają ich łatwe przesuwanie.
3. Oczyść garaż ze śniegu za pomocą niezbędnych narzędzi, aby upewnić się, że wejście jest bezpieczne.
4. Garaż nie jest przeznaczony do mieszkania, ale do przechowywania rzeczy.
5. Dodaj trochę oleju do górnego i dolnego kanału przesuwnej drzwi, aby poruszały się płynnie.

EN Assembly Preparation

Owner's Manual

Please check local building codes regarding footings, location and other requirements before beginning construction. Study and understand this owner's manual of important information and helpful tips for easier and more enjoyable assembly.

Assembly instructions:

Reviewing all instructions and the appropriate information before you begin, make sure following the step sequence carefully for successful results.

Flooring base:

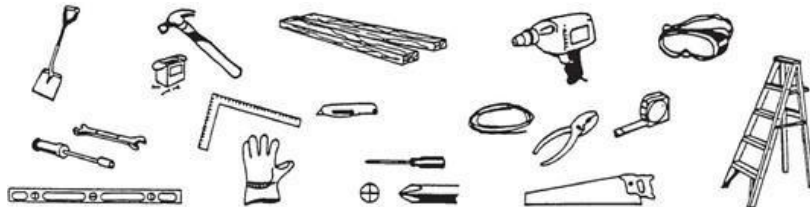
Your metal garage must be anchored to prevent wind damage and A base may necessary to be constructed with a square and level building. The base is not included in the kit which may need purchase separately or may construct a foundation and anchoring system of your own. A good location for the storage building is a level area with good drainage.

Parts and Parts List:

Check to be sure that you have all the necessary parts for your building.

Tools you need:

(Please tear off the safety protection layer before the assembly, keep the part number label if needed



Safety must be put in the No. 1 position:

- 1 Select a dry and calm day for your assembly. Team works (Two or more people) are required during the assembly;
- 2 Wearing safety gloves, eye protection and long sleeves during the assembly to prevent injury; Pay attention to the sharp edge of some parts;
- 3 Children and pets are not allowed entering into the construction site;
- 4 Never concentrate your total weight on the roof of the building. When using a step ladder make sure that it is safety;

Care & Maintenance:

- 1 Keep the shed clean with soft cloth, use water if necessary;
- 2 Keep the door tracks clear of dirt and other stuff that prevent them from sliding easily.
- 3 Clean the snow with necessary tools to make sure it is safe to enter into.
- 4 The shed is not made for living but storing stuff.
- 5 Please add some oil on the top and bottom door sliding channel to make door slides smoothly.

CZ Příprava montáže

Návod k použití

Před zahájením montáže si prosím ověřte místní stavební předpisy týkající se základů, umístění a dalších požadavků. Prostudujte si tento návod k použití, který obsahuje důležité informace a užitečné tipy pro snazší a příjemnější montáž.

Pokyny k montáži:

Před zahájením montáže si pečlivě prostudujte všechny pokyny a příslušné informace a pro dosažení úspěšného výsledku důsledně dodržujte pořadí jednotlivých kroků.

Základna podlahy:

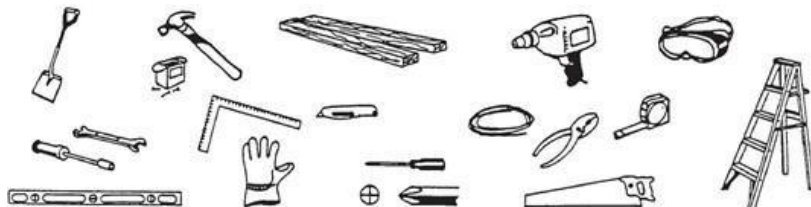
Vaše kovová garáž musí být ukotvena, aby nedošlo k poškození větrem, a pro postavení čtvercové a rovné budovy může být nutné vybudovat základnu. Základna není součástí sady, takže ji možná budete muset zakoupit samostatně, případně si můžete vybudovat vlastní základ a ukotvovací systém. Vhodným místem pro skladovací budovu je rovná plocha s dobrým odvodněním.

Součásti a seznam součástí:

Zkontrolujte, zda máte všechny součásti potřebné pro stavbu.

Potřebné nářadí:

(Před montáží prosím odstraňte ochrannou vrstvu; štítek s číslem dílu si v případě potřeby uschovejte.)



Bezpečnost musí být na prvním místě:

- 1 Pro montáž si vyberte suchý a bezvětrný den. Při montáži je nutná týmová spolupráce (dvě nebo více osob);
- 2 Během montáže noste ochranné rukavice, ochranné brýle a oblečení s dlouhými rukávy, abyste předešli zranění; Dávejte pozor na ostré hrany některých dílů;
- 3 Děti a domácí zvířata nesmí vstupovat na staveniště;
- 4 Nikdy nesoustřeďte celou svou váhu na střechu budovy. Při používání žebříku se ujistěte, že je bezpečný;

Péče a údržba:

- 1 Udržujte kůlnu v čistotě pomocí měkkého hadříku, v případě potřeby použijte vodu;
- 2 Udržujte kolejnice dveří čisté od nečistot a jiných předmětů, které brání jejich hladkému posunu.
3. Odstraňujte sníh pomocí vhodných nástrojů, aby byl vstup do přístřešku bezpečný.
4. Přístřešek není určen k bydlení, ale ke skladování věcí.
5. Naneste trochu oleje na horní a spodní kluznou drážku dveří, aby se dveře hladce posouvaly.

SK Príprava na montáž

Návod na použitie

Pred začatím montáže si prosím overte miestne stavebné predpisy týkajúce sa základov, umiestnenia a ďalších požiadaviek. Preštudujte si tento návod na použitie, ktorý obsahuje dôležité informácie a užitočné tipy pre jednoduchšiu a príjemnejšiu montáž.

Pokyny na montáž:

Pred začatím si prečítajte všetky pokyny a príslušné informácie a pre dosiahnutie úspešného výsledku dôsledne dodržiavajte postup krokov.

Základ podlahy:

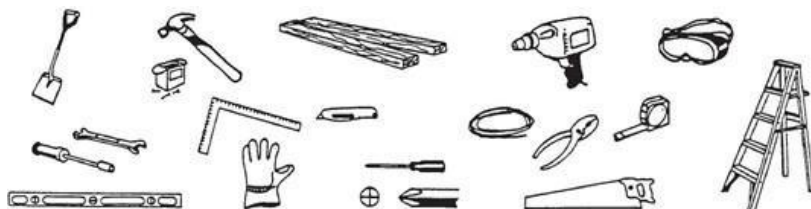
Vaša kovová garáž musí byť ukotvená, aby sa predišlo poškodeniu vetrom, a pre výstavbu štvorcovej a vodorovnej budovy môže byť potrebné vybudovať základ. Základ nie je súčasťou súpravy, preto ho možno bude potrebné zakúpiť samostatne, alebo si môžete vybudovať vlastný základ a ukotvovací systém. Vhodným miestom pre skladovú budovu je rovná plocha s dobrým odvodnením.

Súčiastky a zoznam súčiastok:

Skontrolujte, či máte všetky potrebné súčiastky na montáž vašej budovy.

Potrebné náradie:

(Pred montážou odtrhnite ochrannú fóliu, štítok s číslom dielu si v prípade potreby ponechajte.)



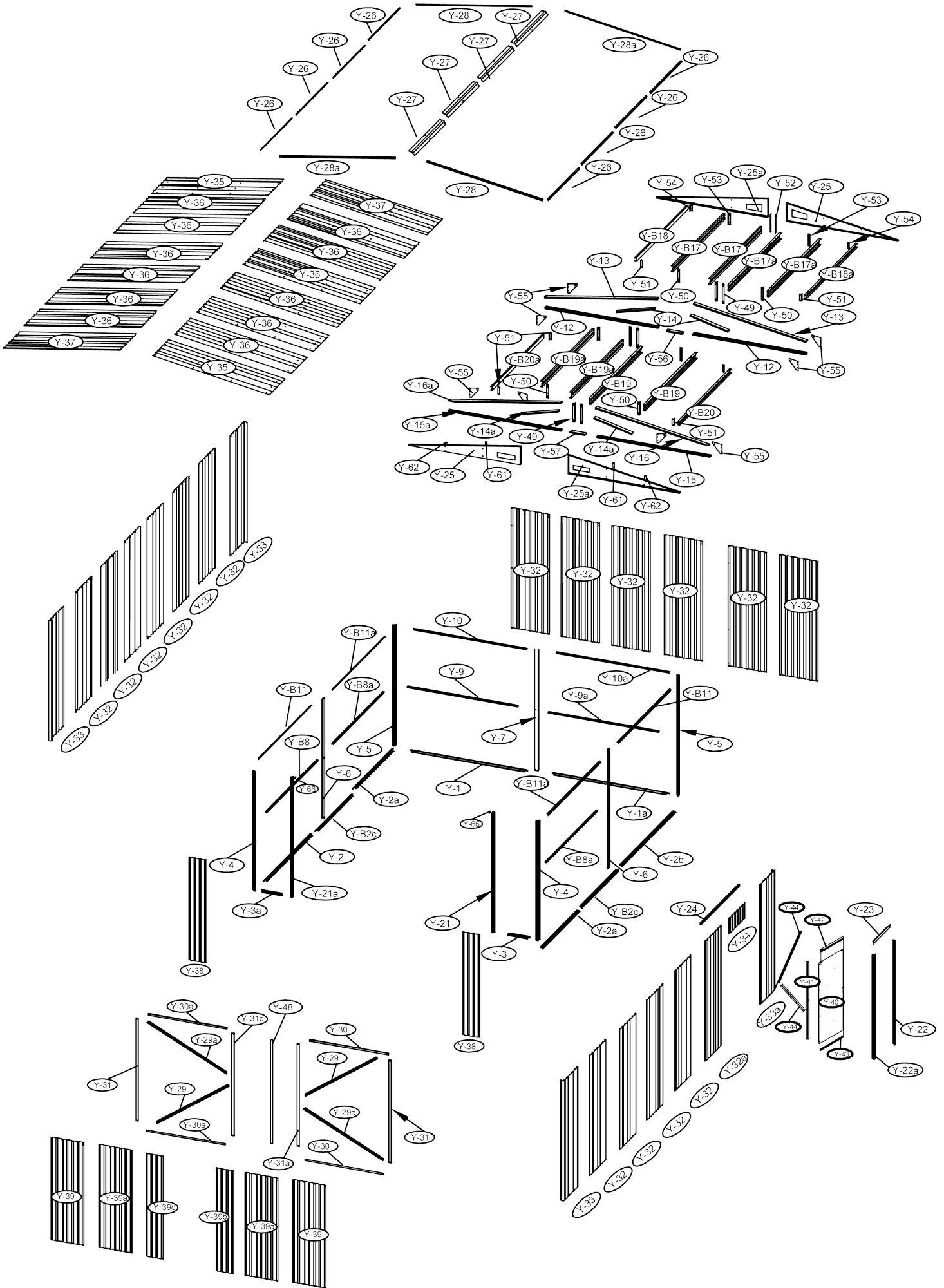
Bezpečnosť musí byť na prvom mieste:

- 1 Na montáž si vyberte suchý a pokojný deň. Pri montáži je potrebná tímová práca (dve alebo viac osôb);
- 2 Počas montáže noste ochranné rukavice, ochranné okuliare a oblečenie s dlhými rukávami, aby ste predišli zraneniam; Dávajte pozor na ostré hrany niektorých dielov;
- 3 Deti a domáce zvieratá nemajú povolený vstup na stavenisko;
- 4 Nikdy nepreťažujte strechu budovy celou svojou váhou. Pri používaní rebríka sa uistite, že je bezpečný;

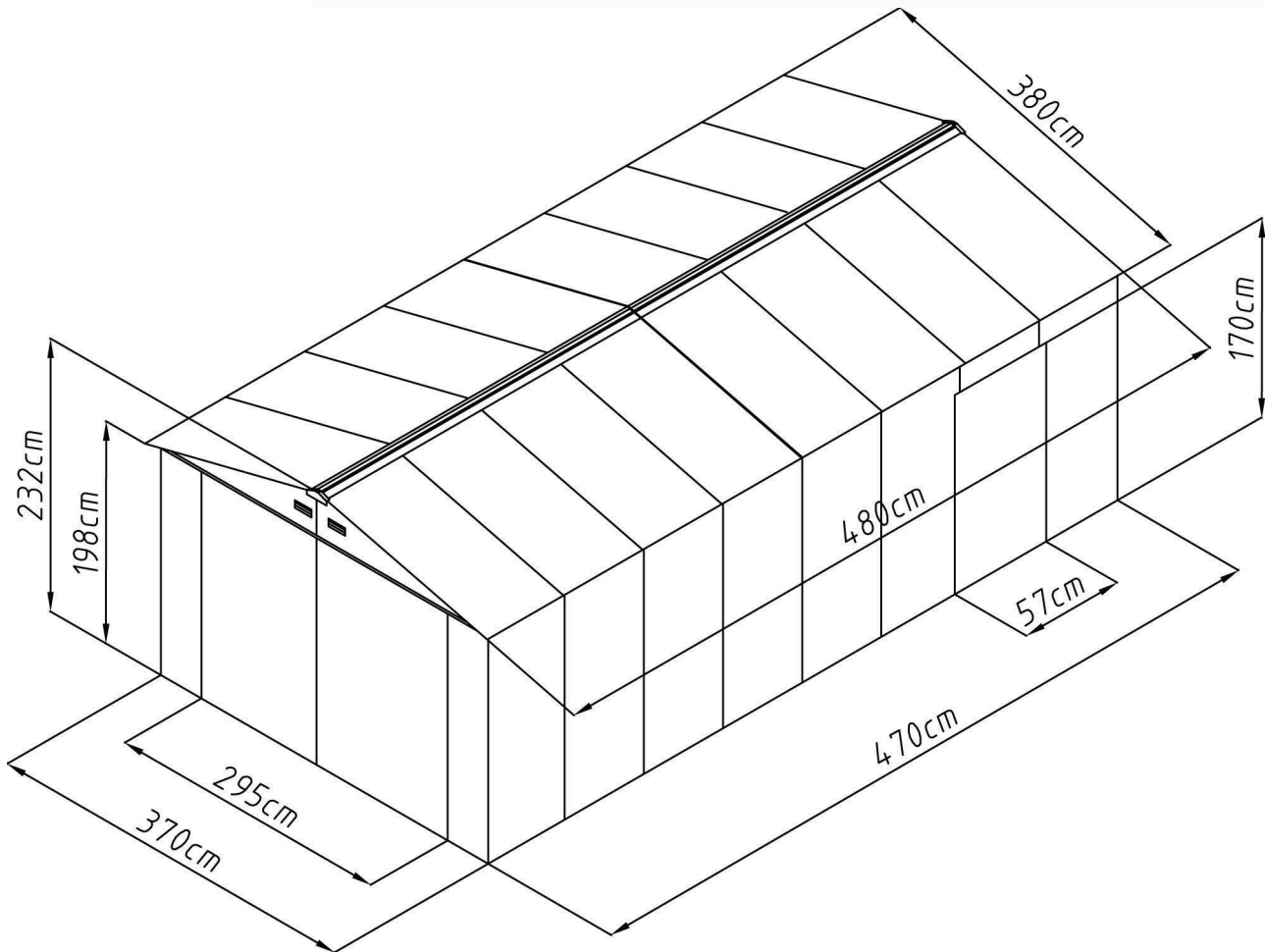
Starostlivosť a údržba:

- 1 Udržujte prístrešok čistý pomocou mäkkého handričiek, v prípade potreby použite vodu;
- 2 Udržujte koľajnice dverí bez nečistôt a iných predmetov, ktoré bránia ich plynulému posúvaniu.
- 3 Sneh odstráňte pomocou vhodných nástrojov, aby bol vstup do prístrešku bezpečný.
- 4 Prístrešok nie je určený na bývanie, ale na skladovanie vecí.
- 5 Na hornú a spodnú koľajnicu dverí naneste trochu oleja, aby sa dvere hladko posúvali.

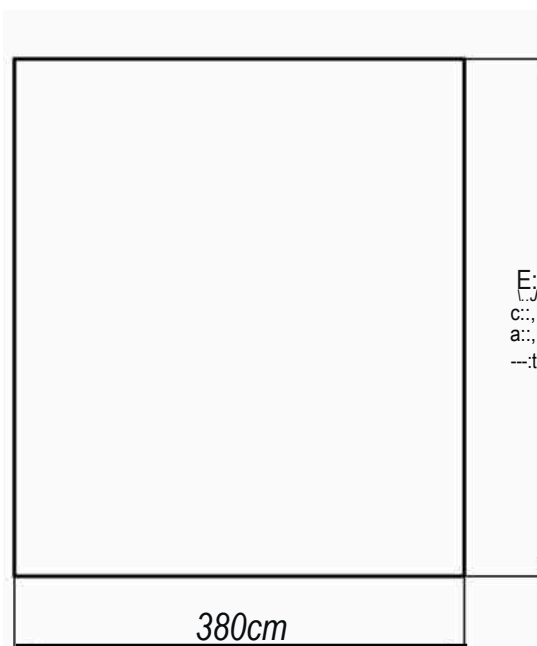
KINGSTON 380X480:



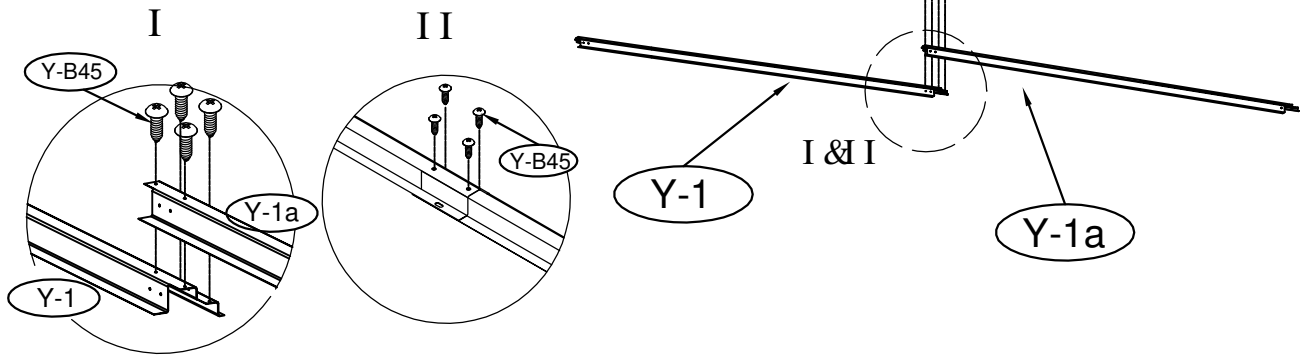
Wymiary / Dimensions / Rozměry / Rozmery / Abmessungen:



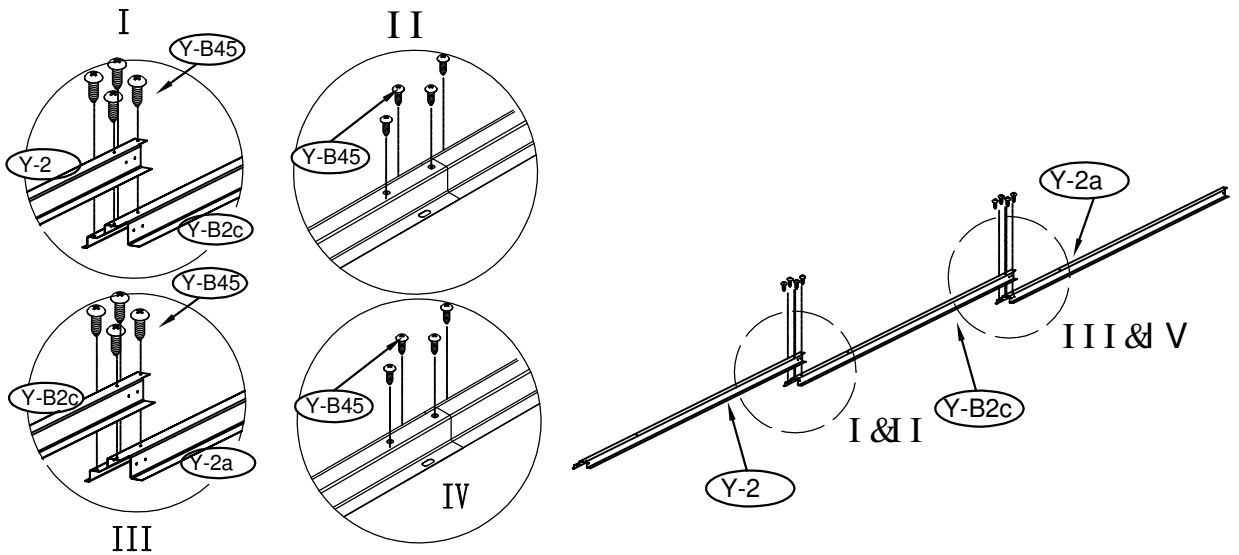
Wymagana powierzchnia podstawy / Required base area / Požadovaná plocha základny / Požadovaná plocha základne / Erforderliche Grundfläche:



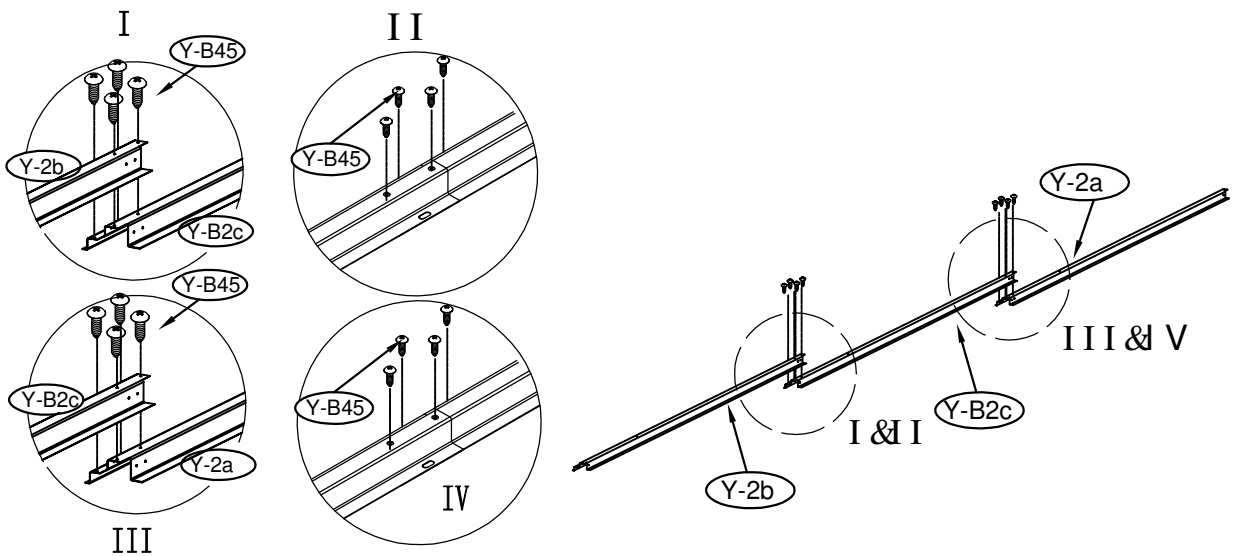
1



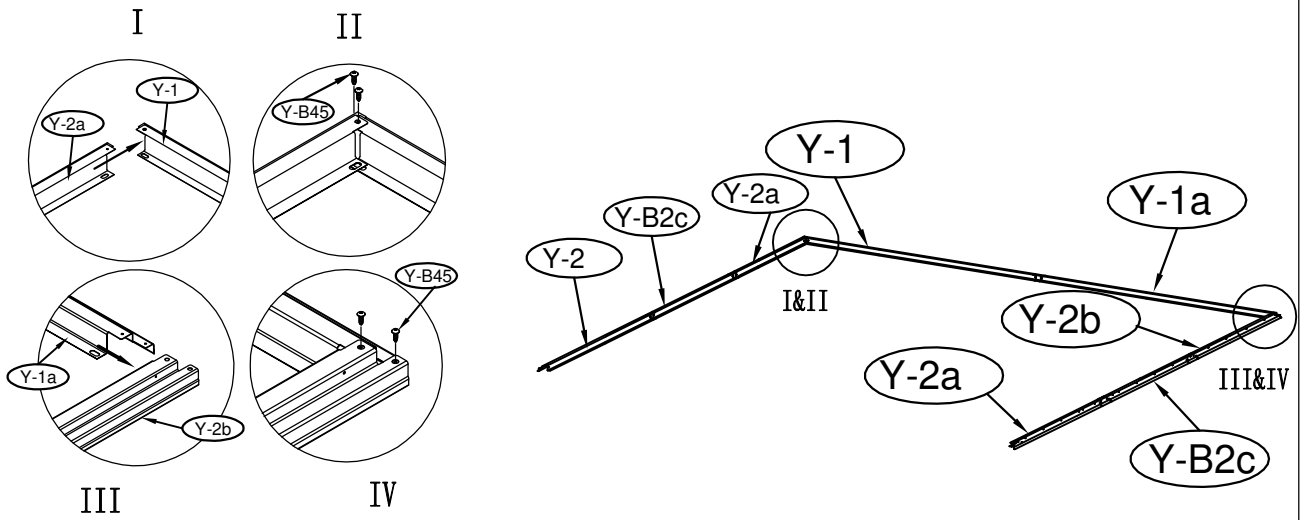
2



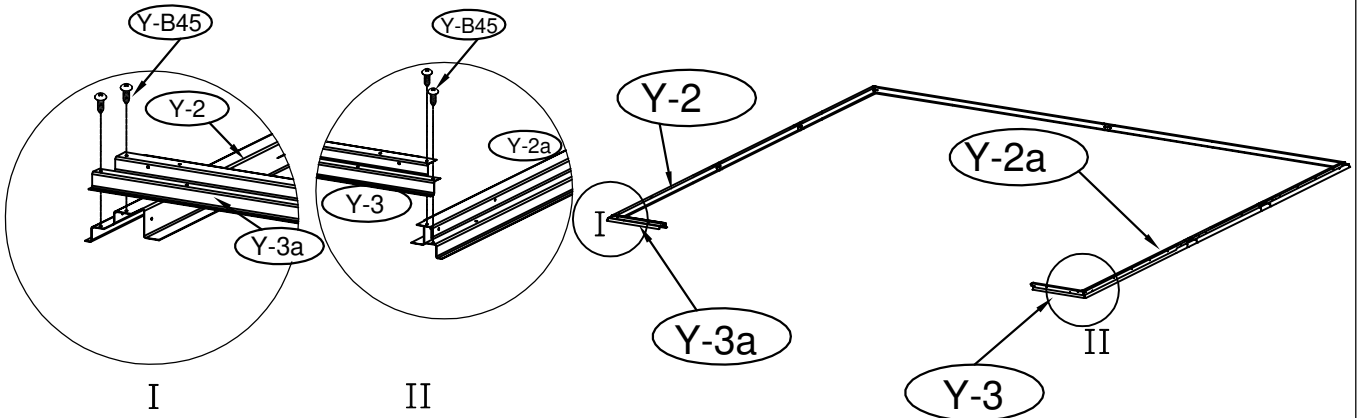
3



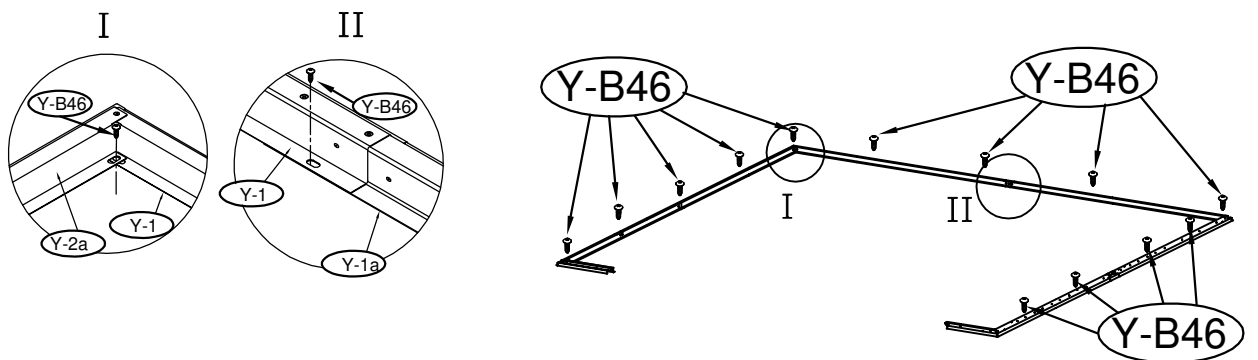
4

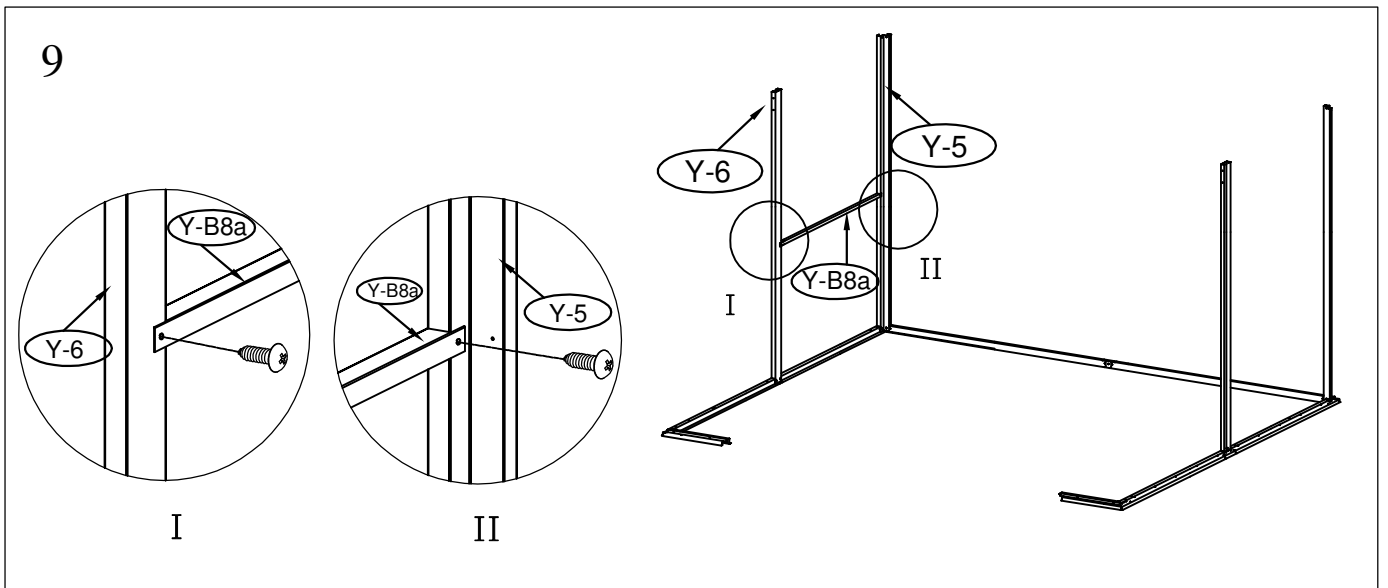
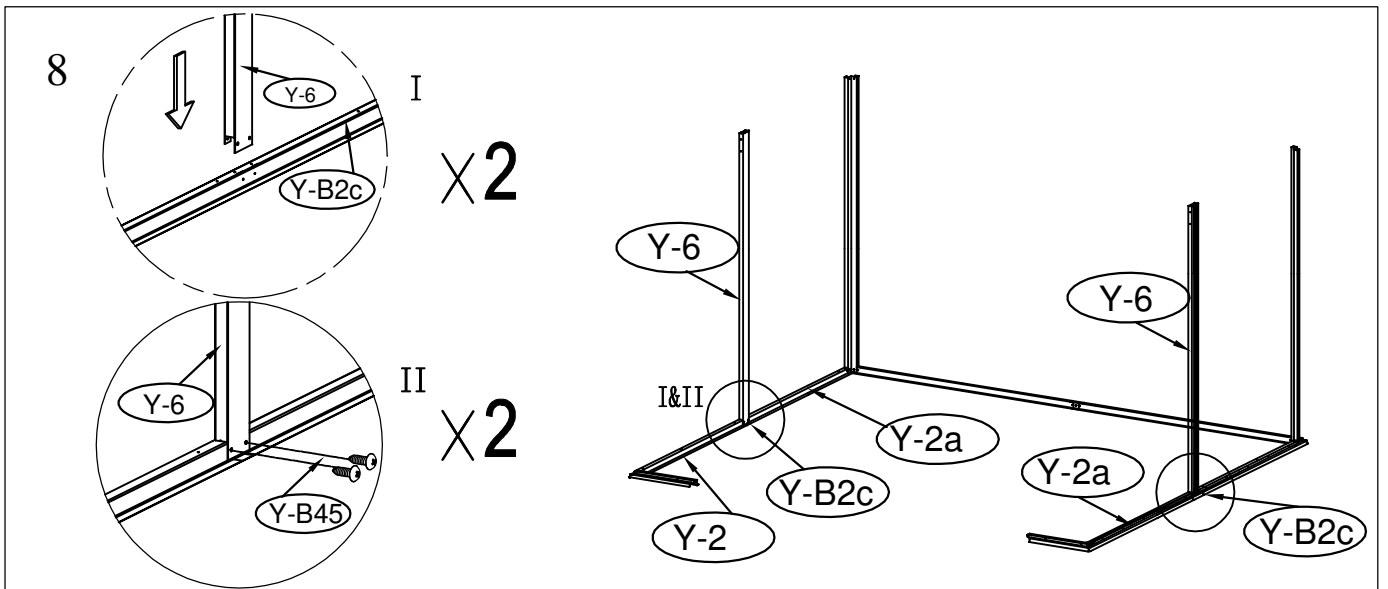
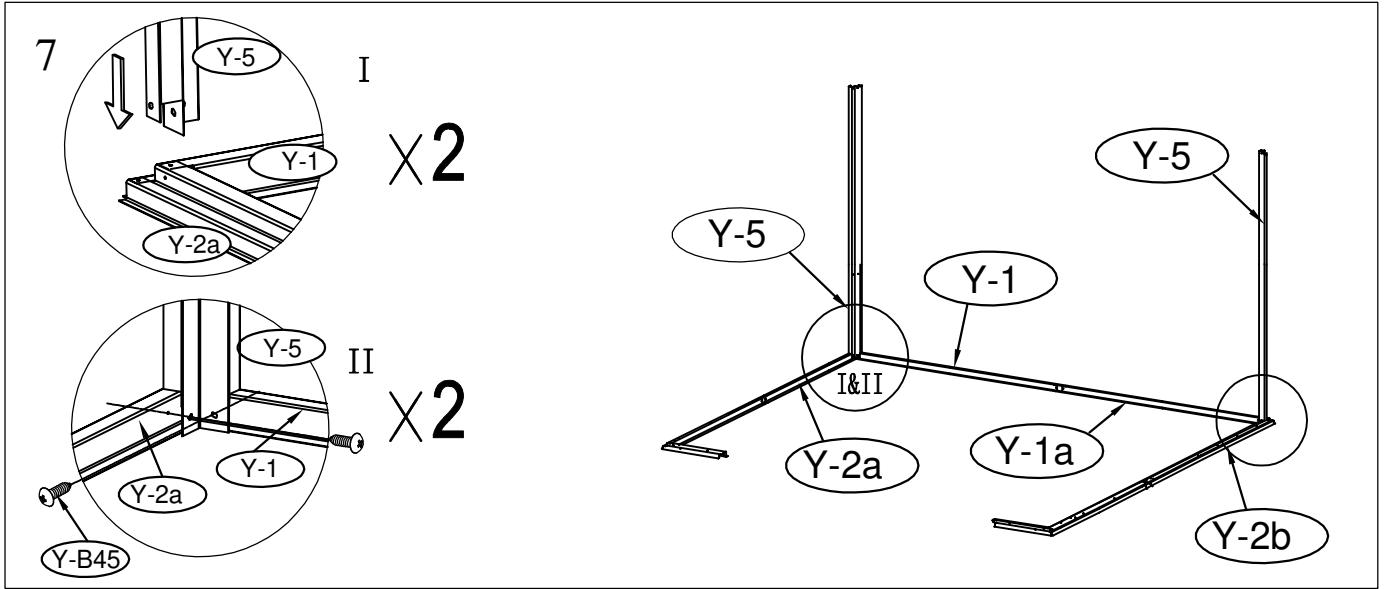


5

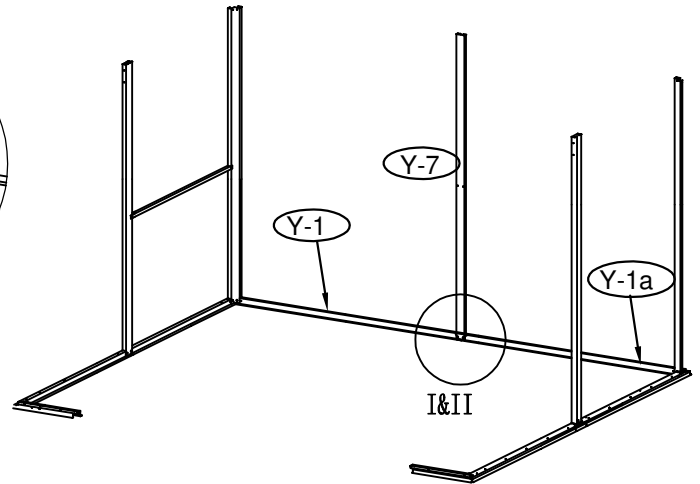
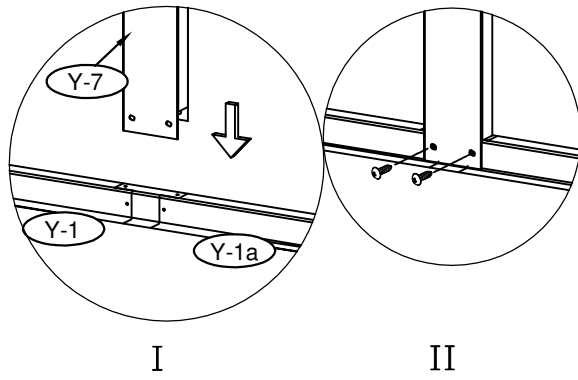


6

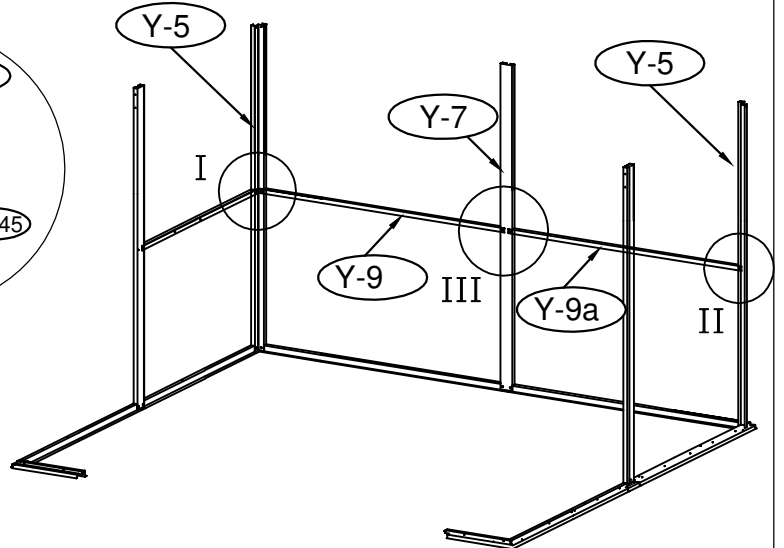
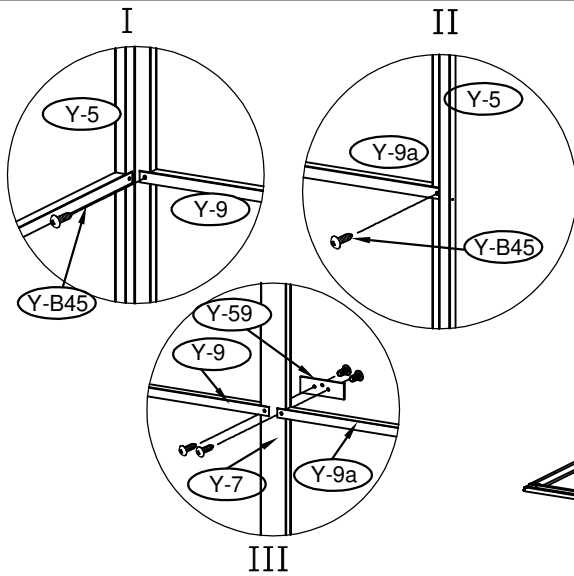




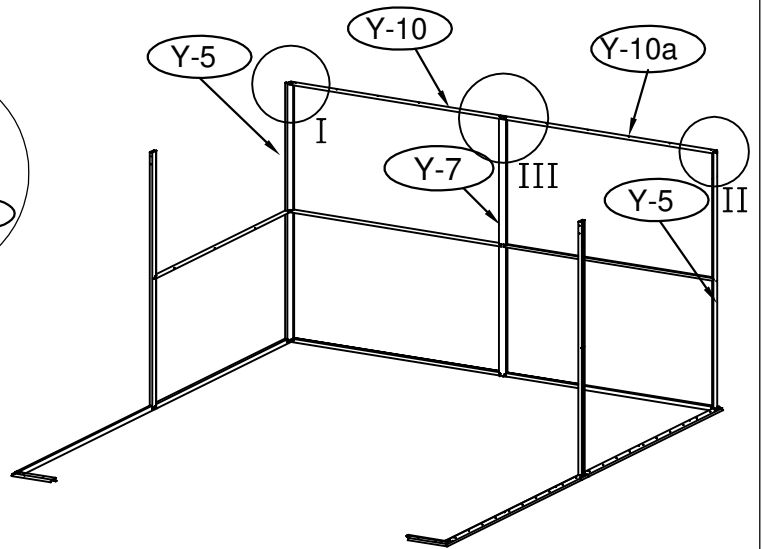
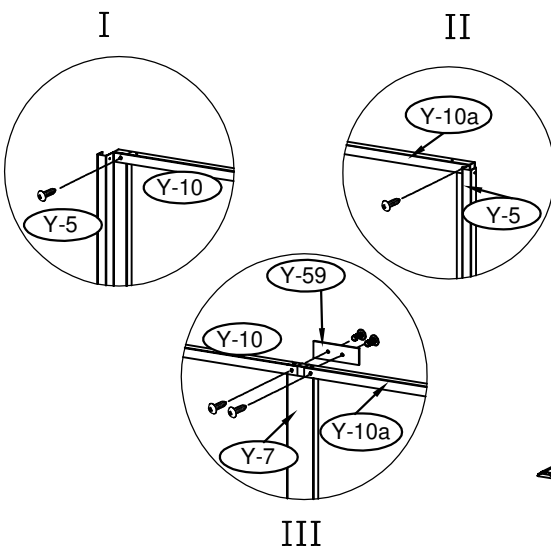
10



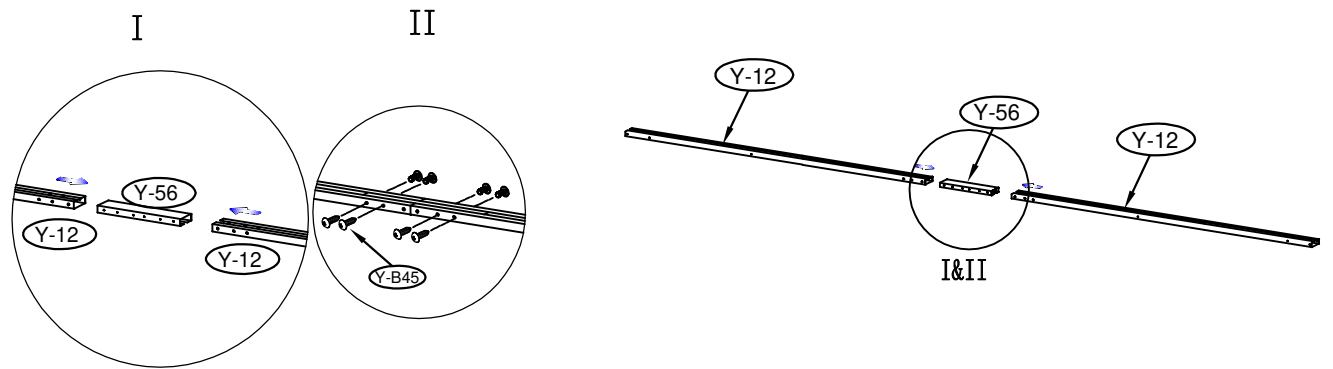
11



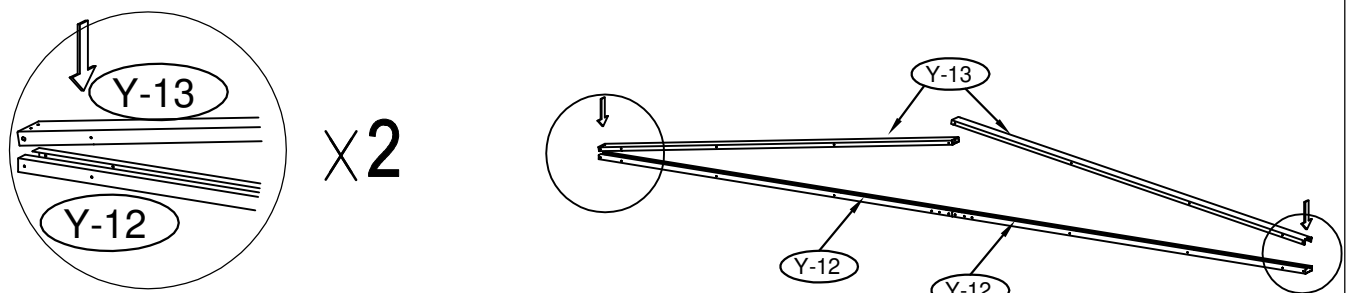
12



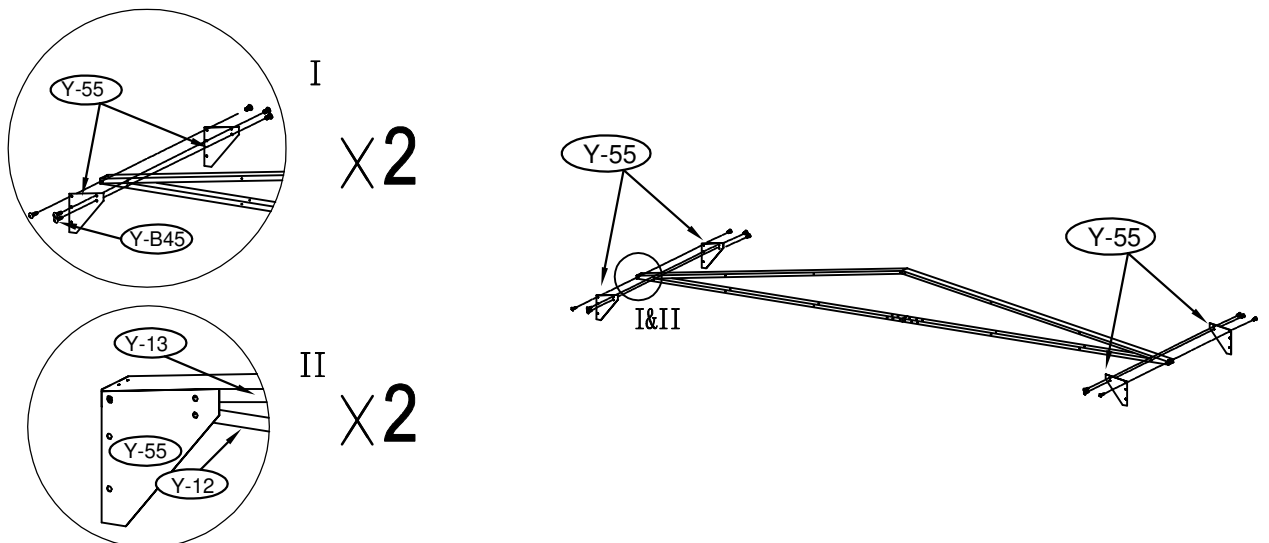
13

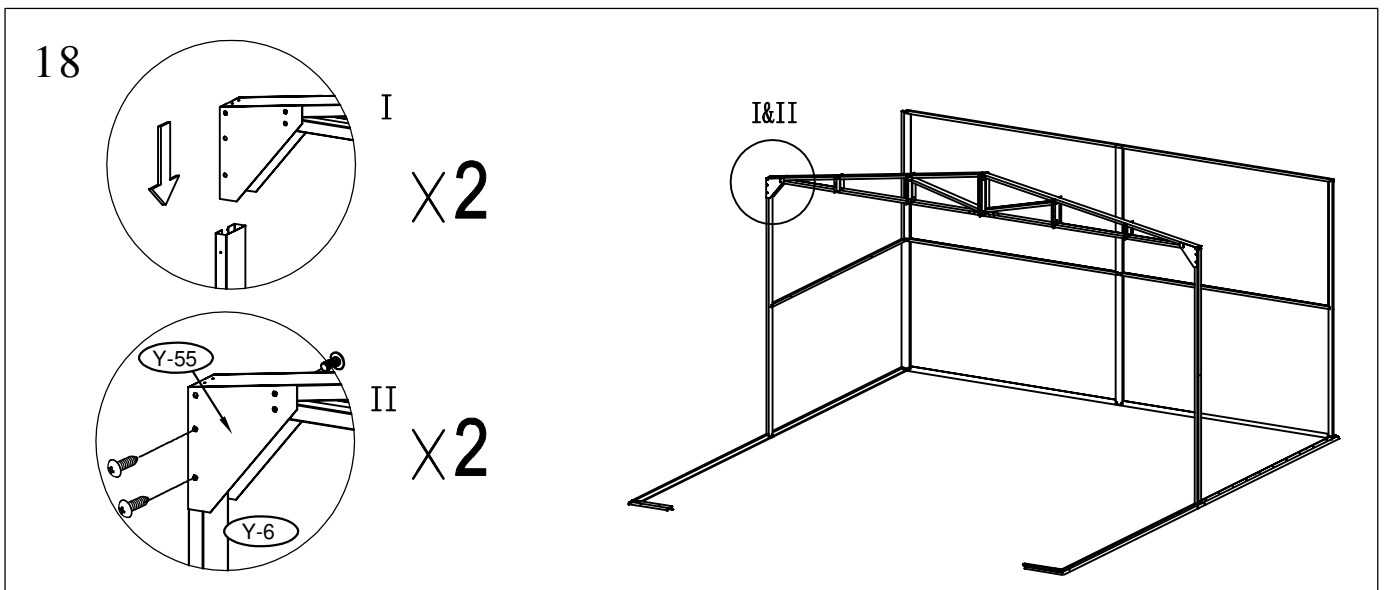
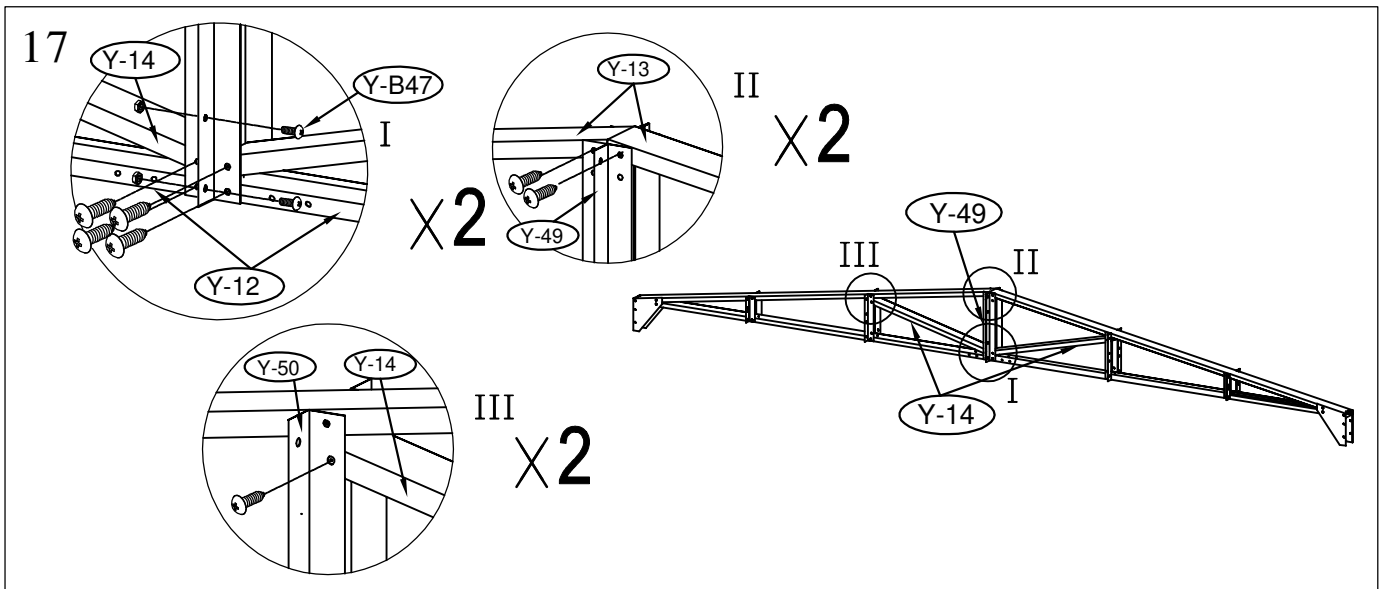
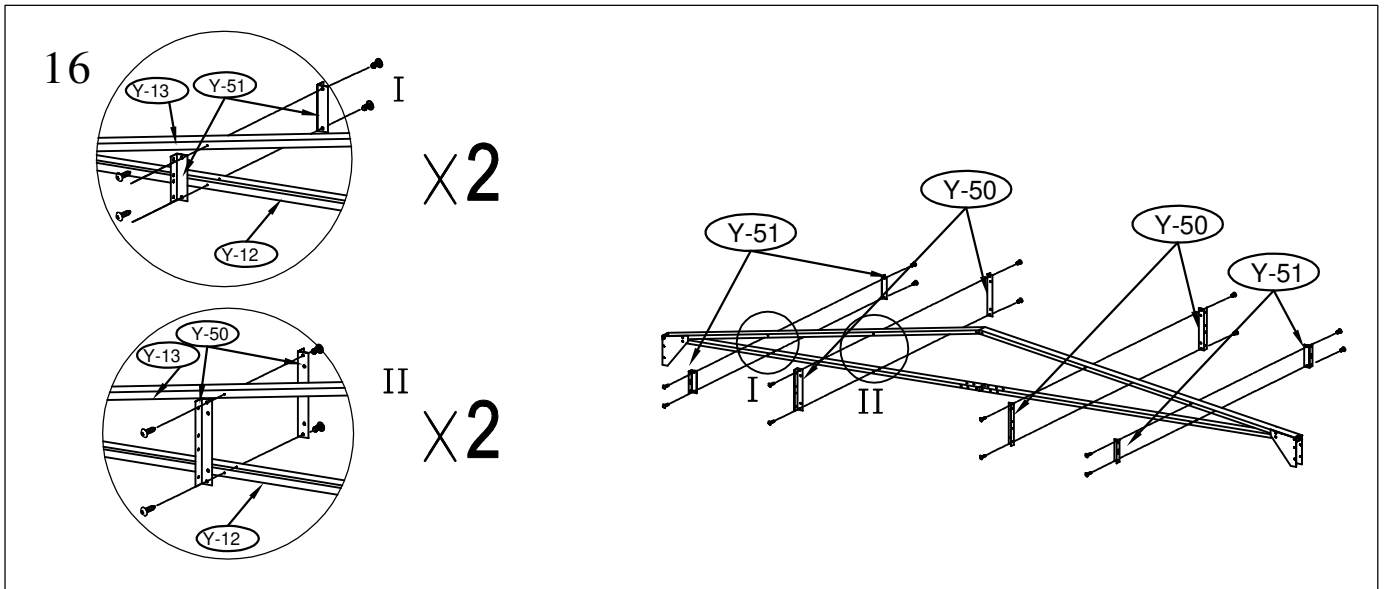


14

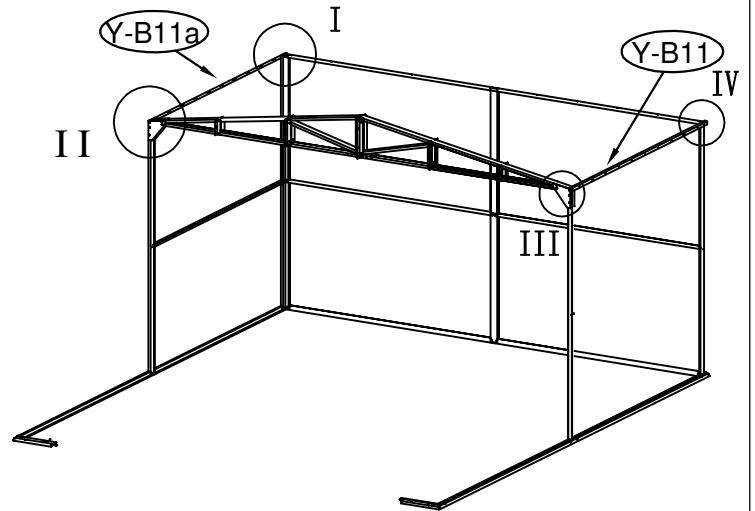
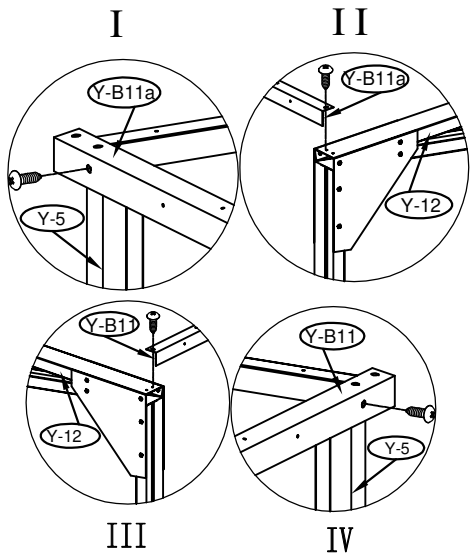


15

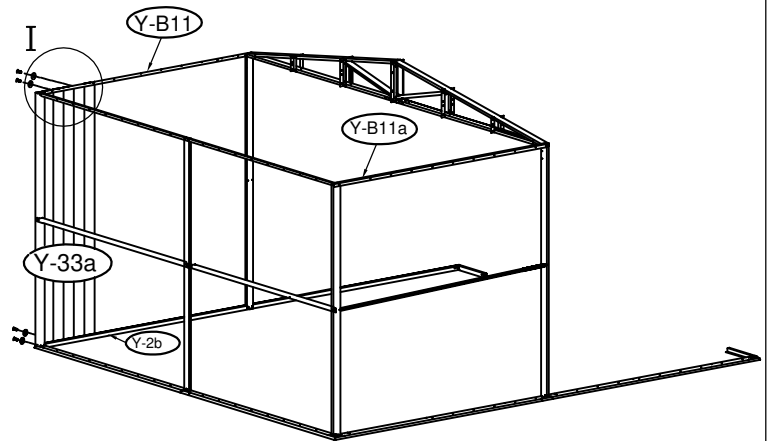
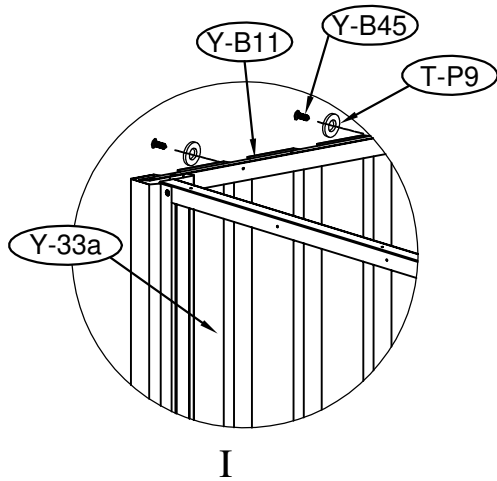




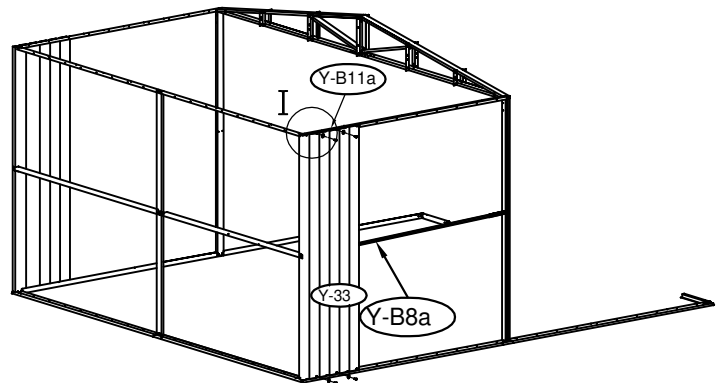
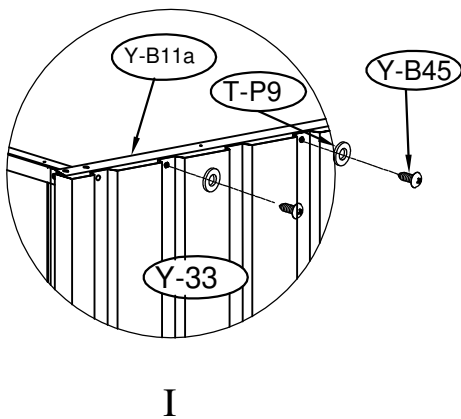
19

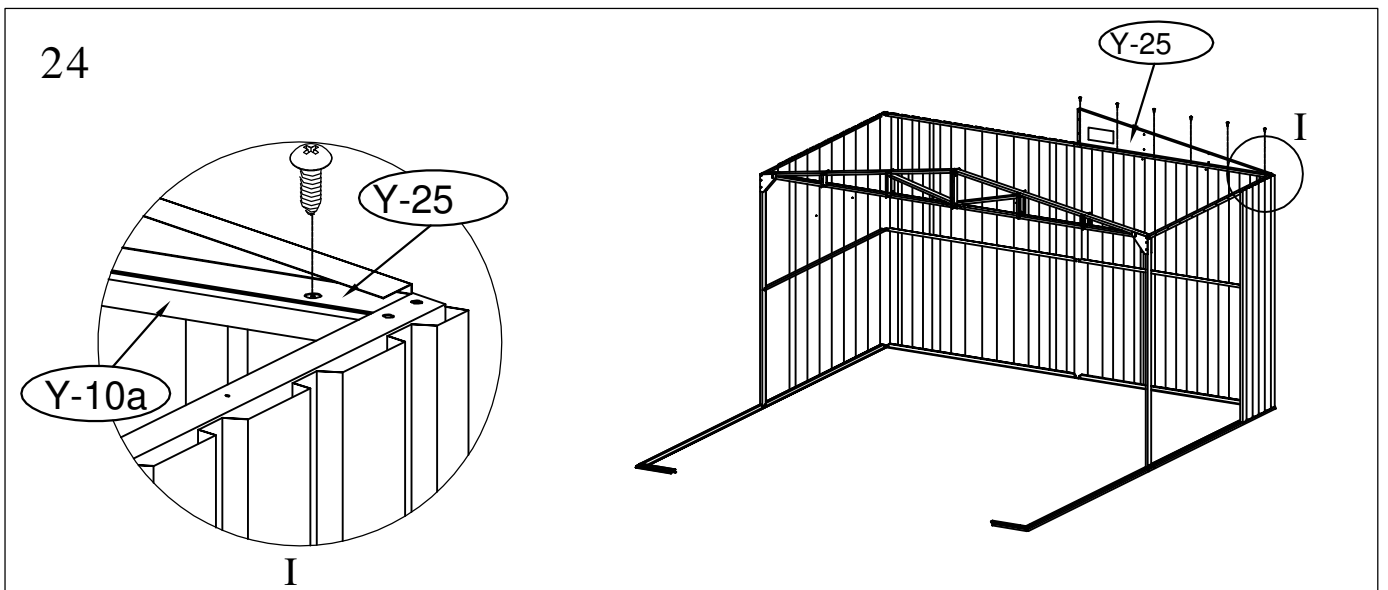
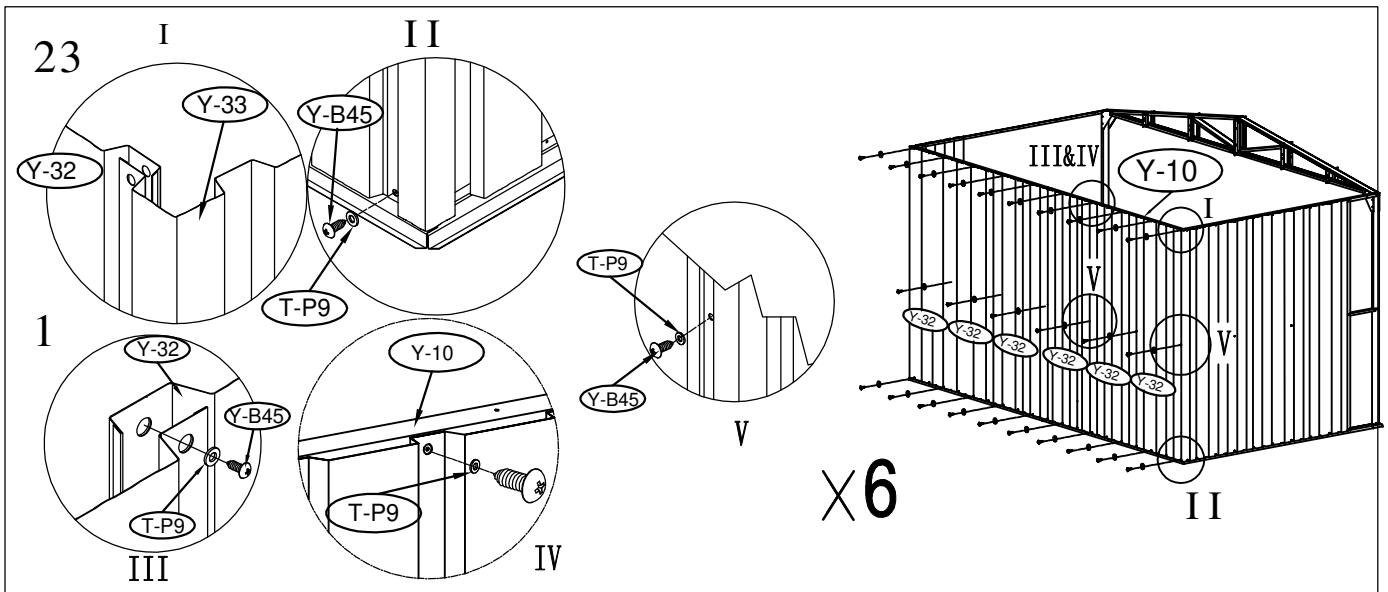
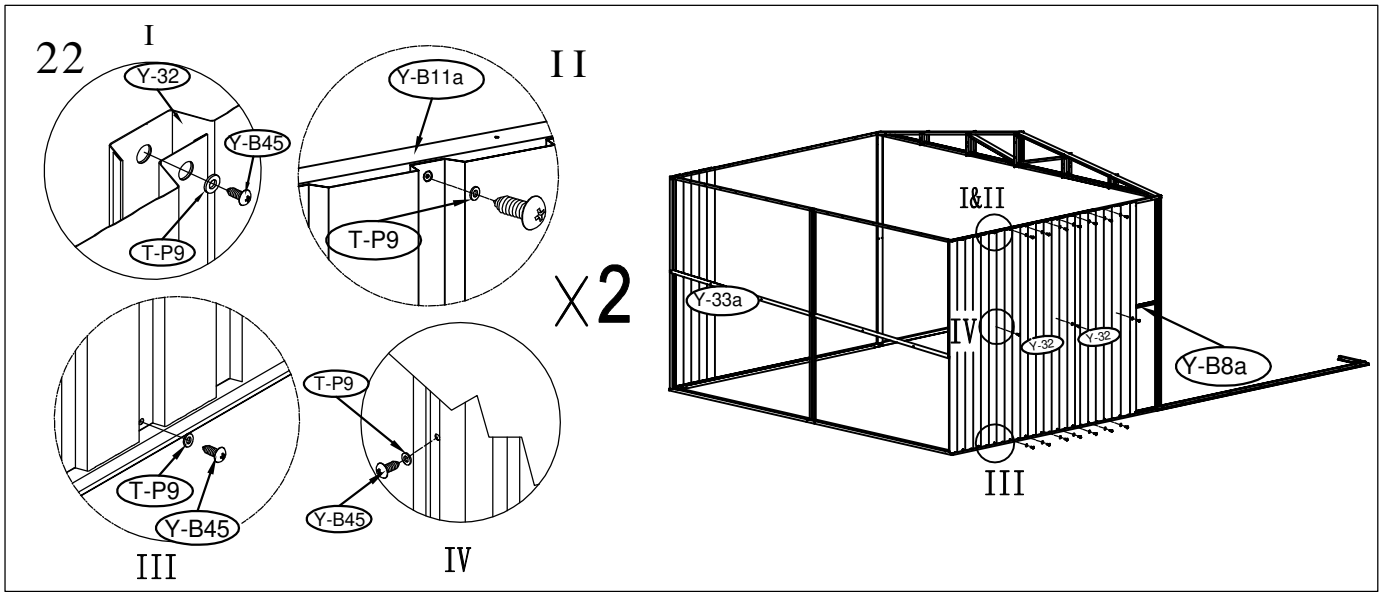


20

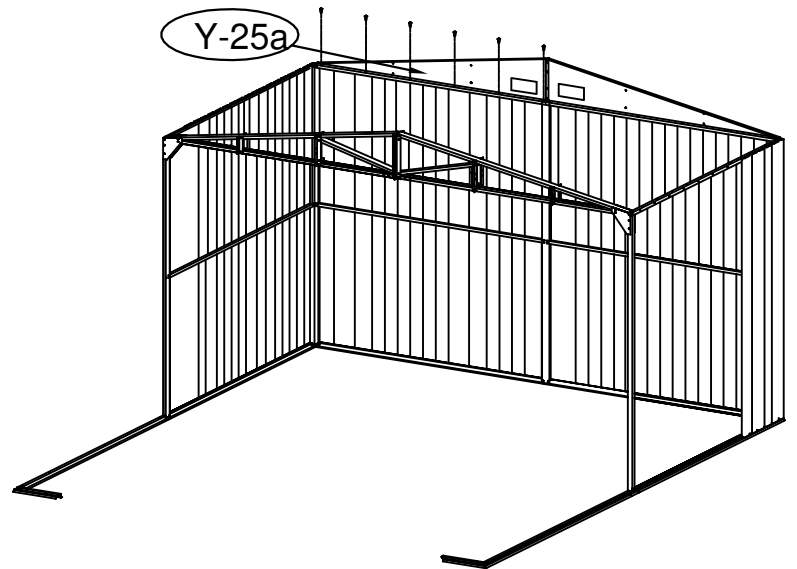
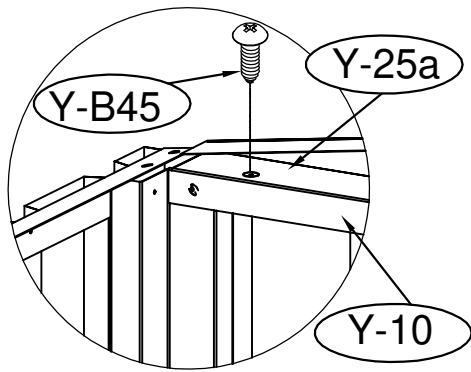


21

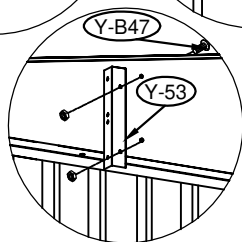
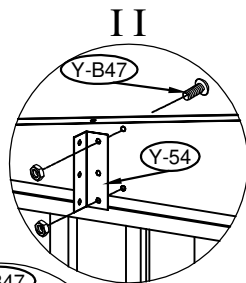
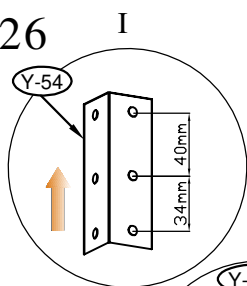




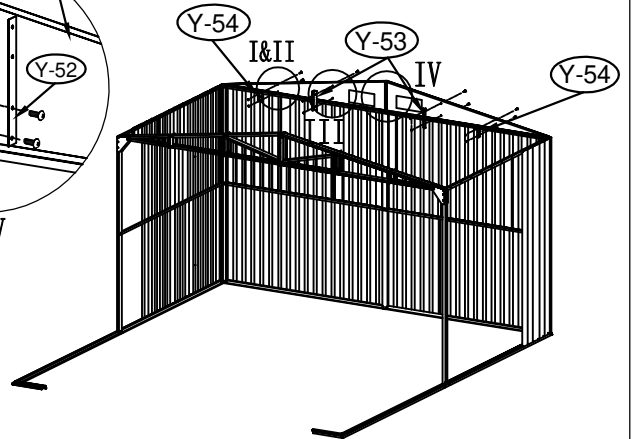
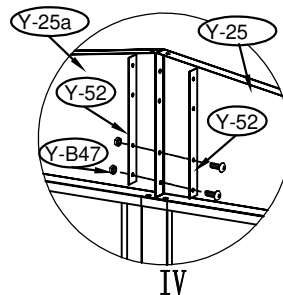
25



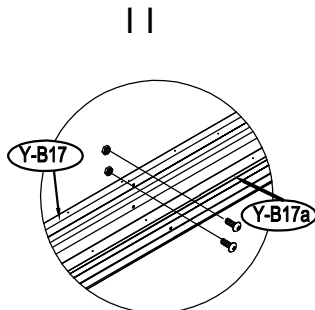
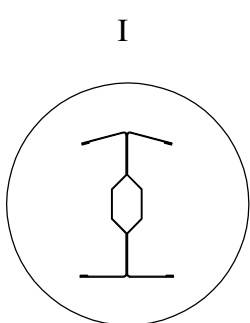
26



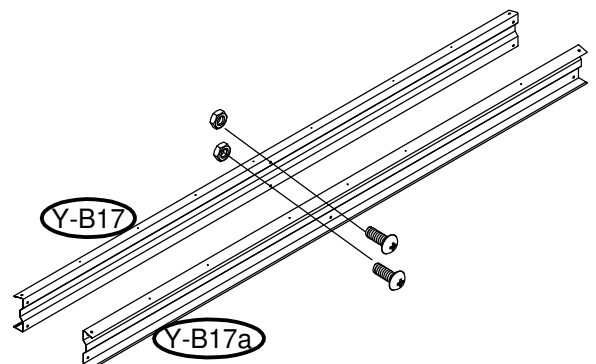
X2



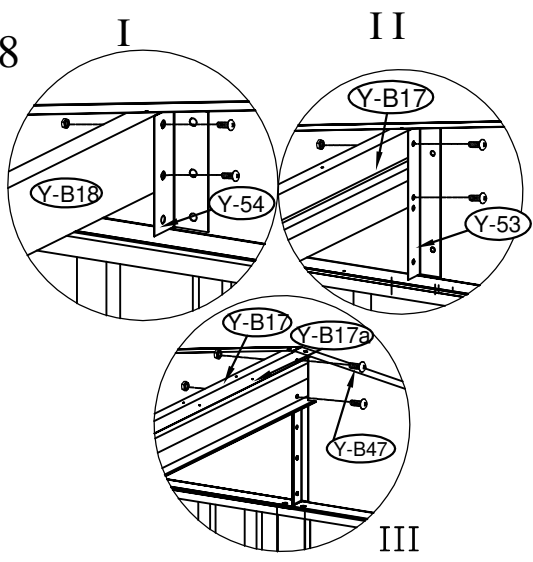
27



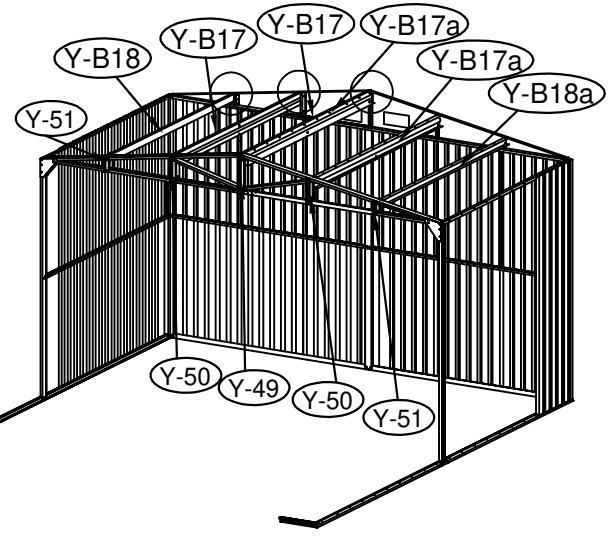
X1



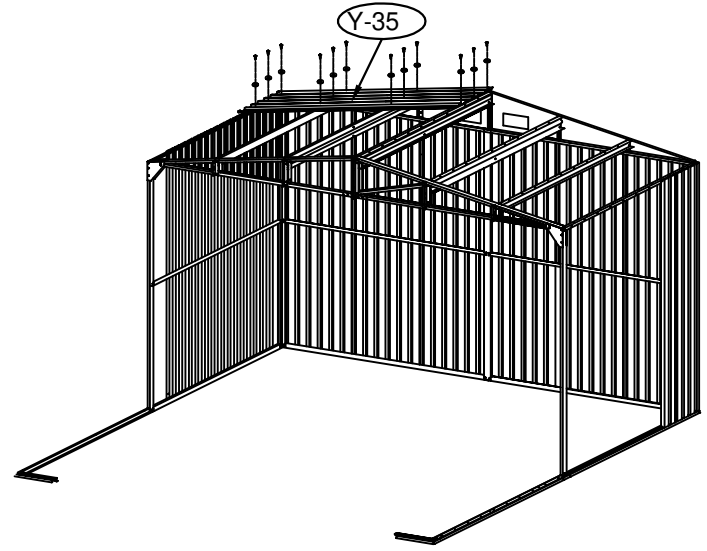
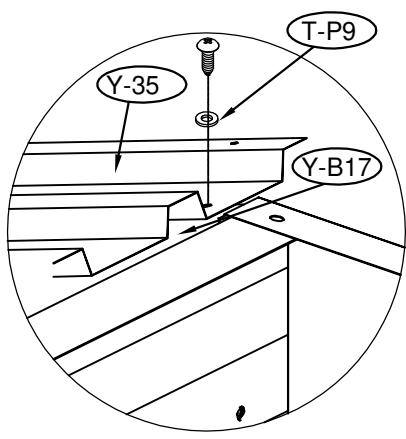
28



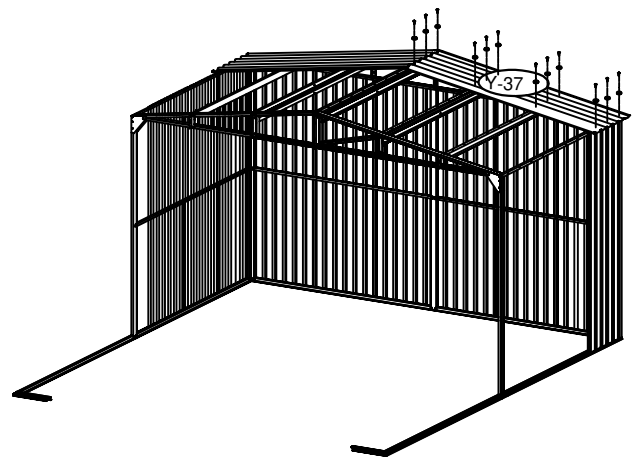
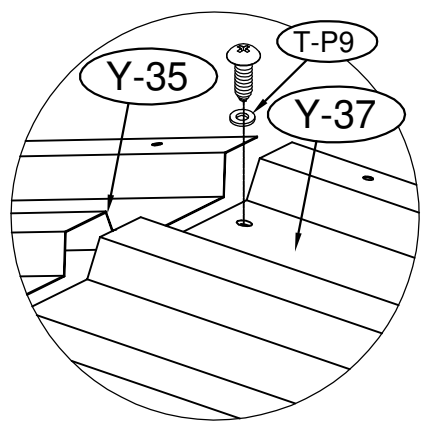
X2



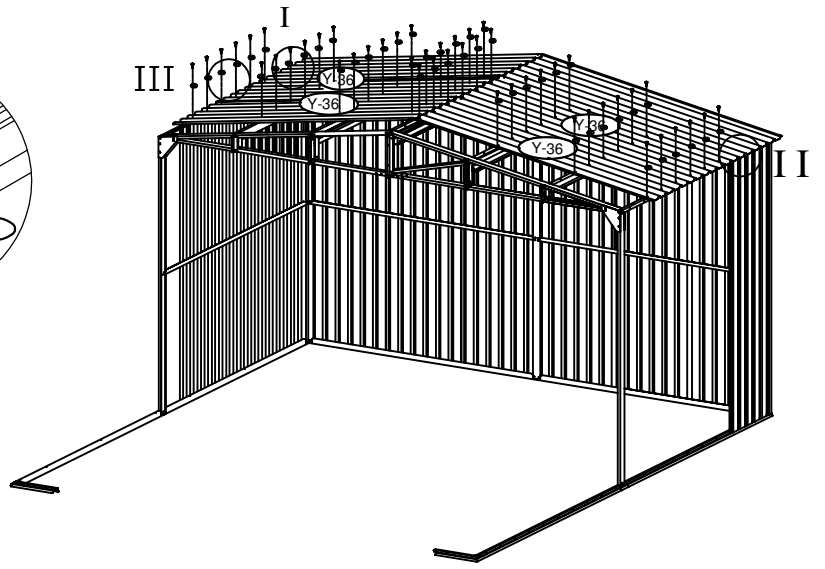
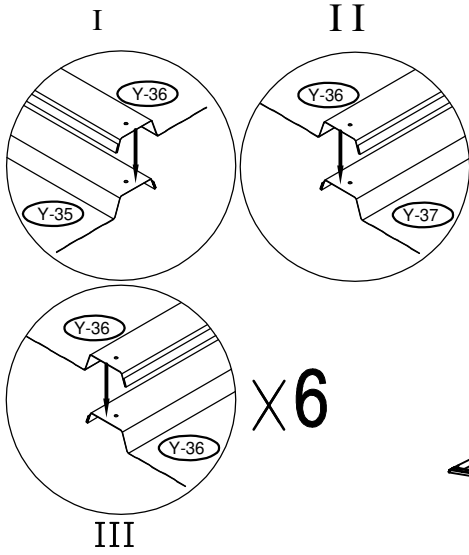
29



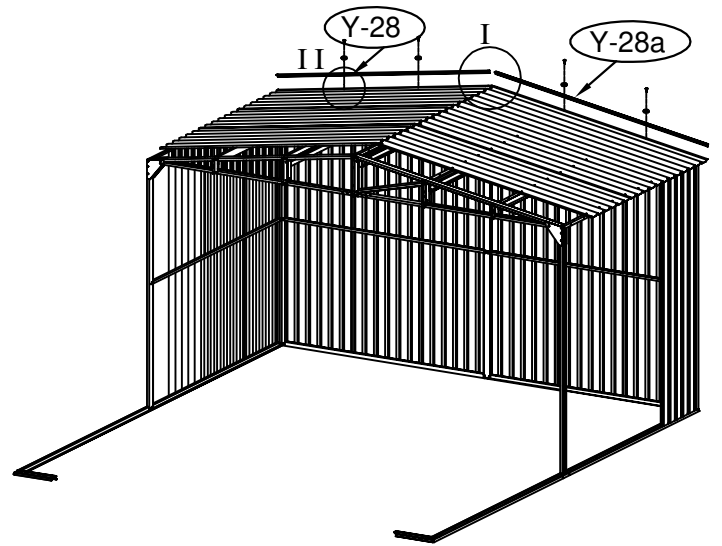
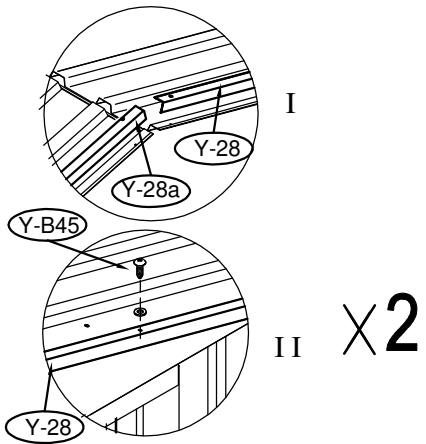
30



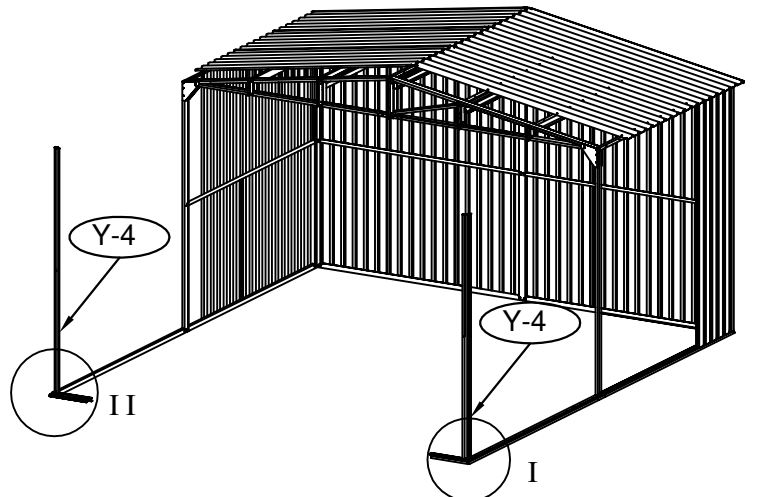
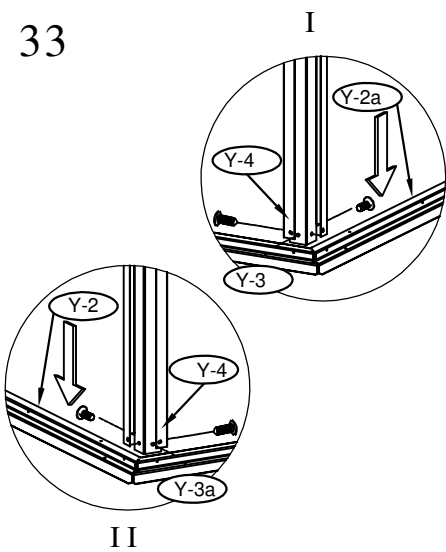
31



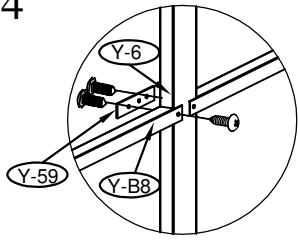
32



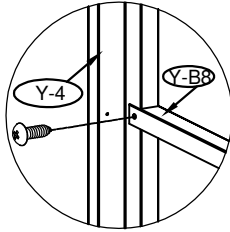
33



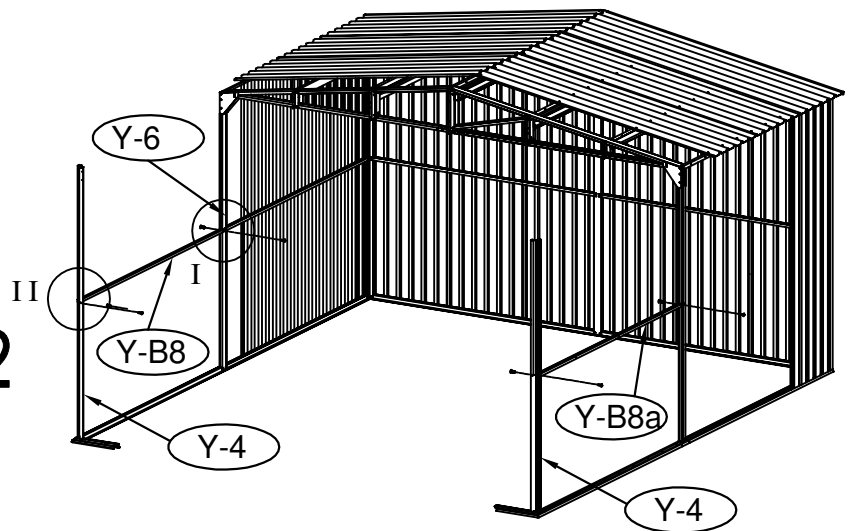
34



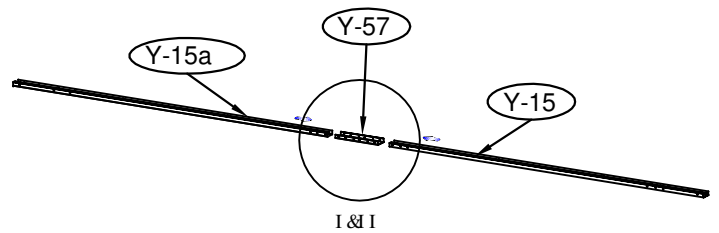
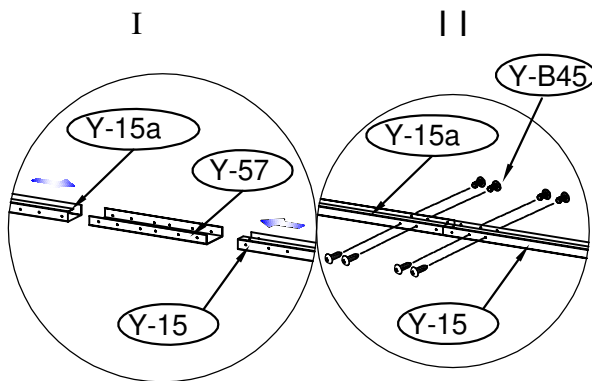
I X 2



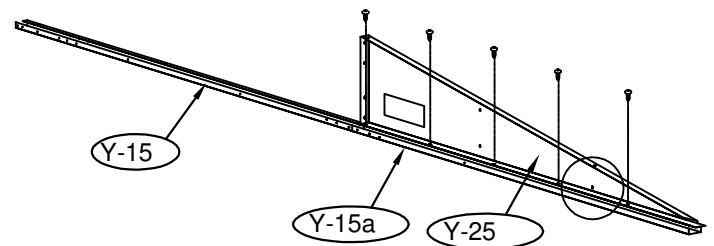
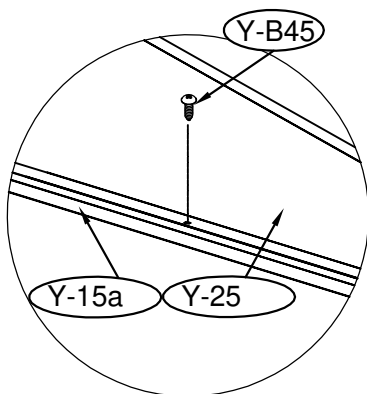
II X 2



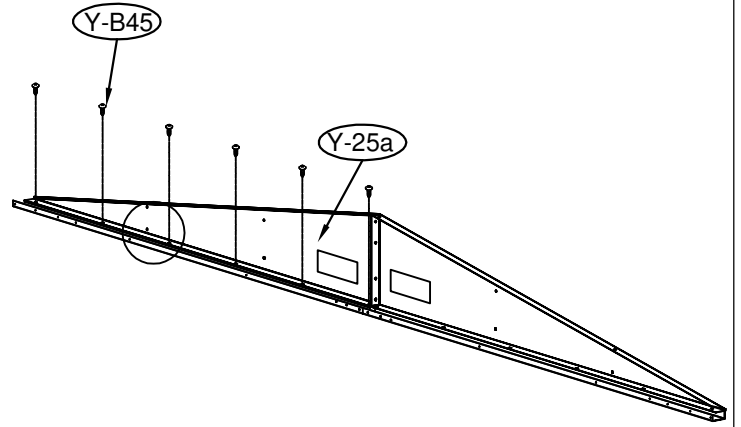
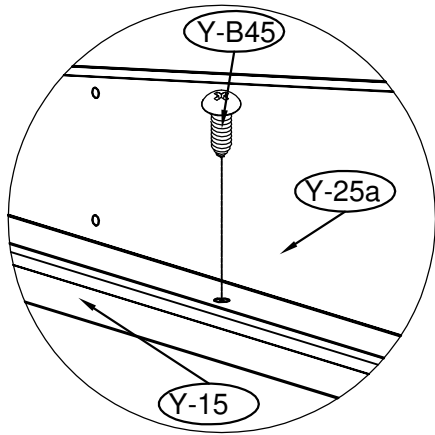
35



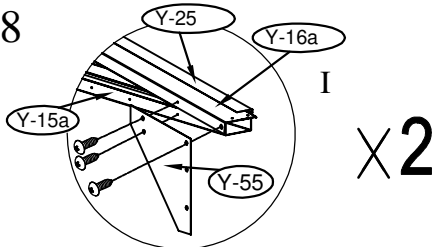
36



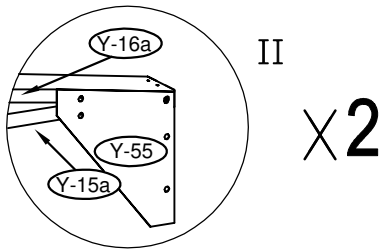
37



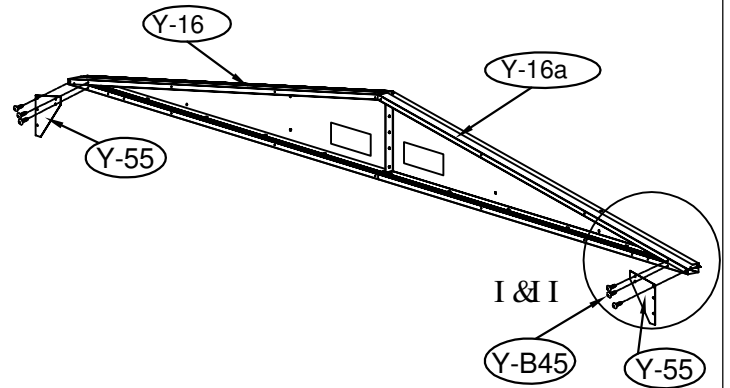
38



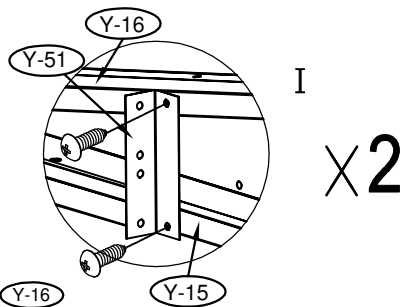
X2



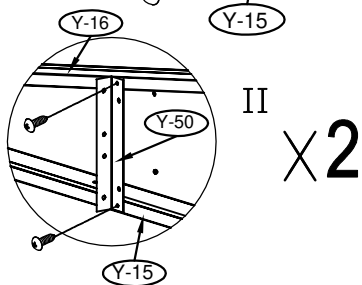
X2



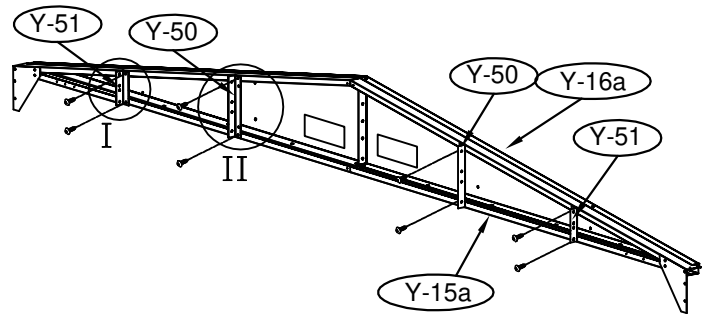
39



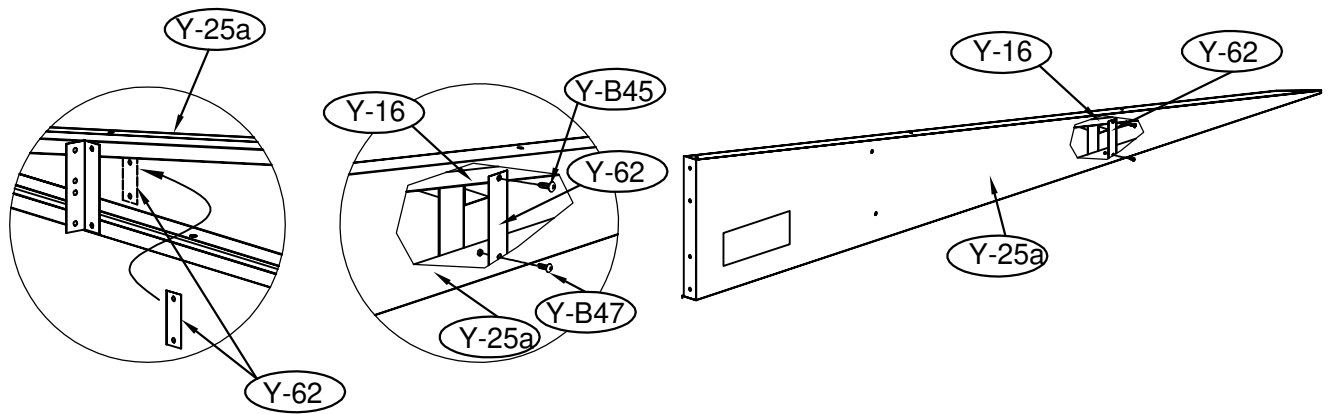
X2



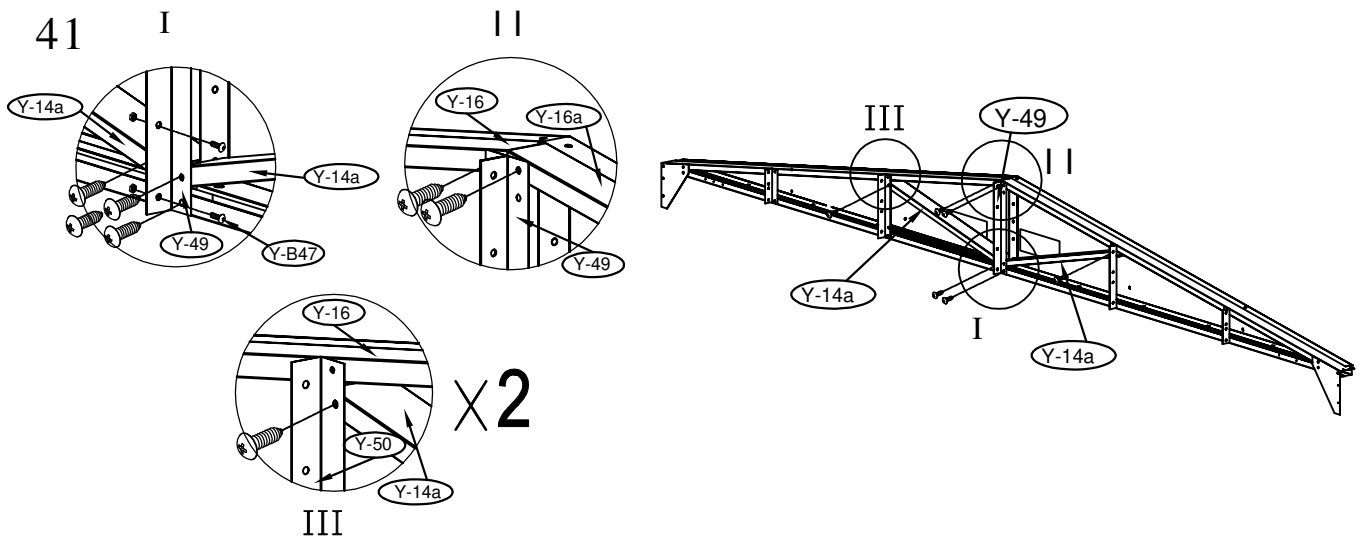
X2



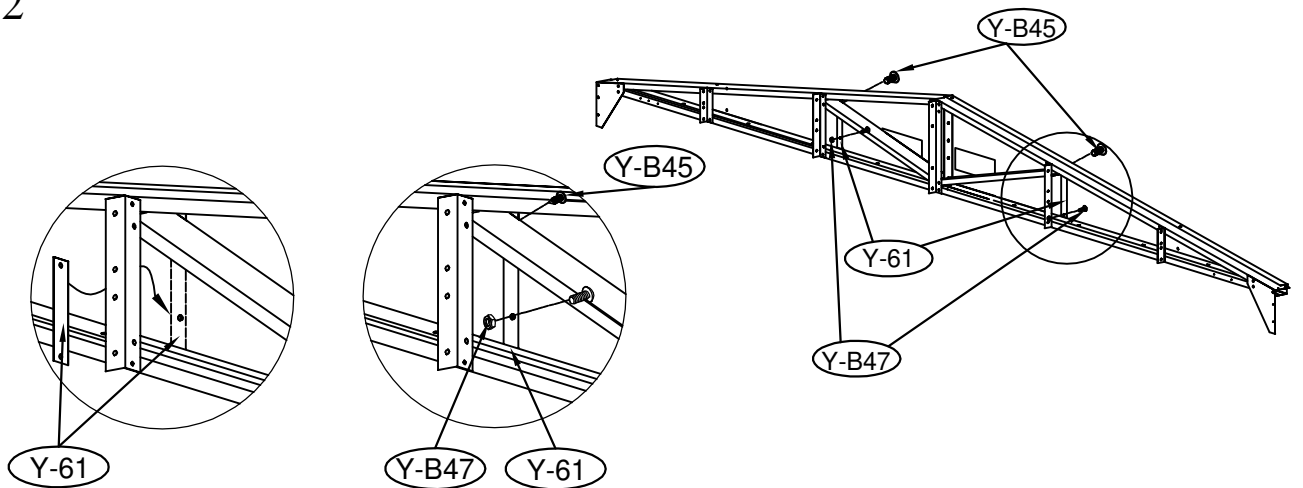
40



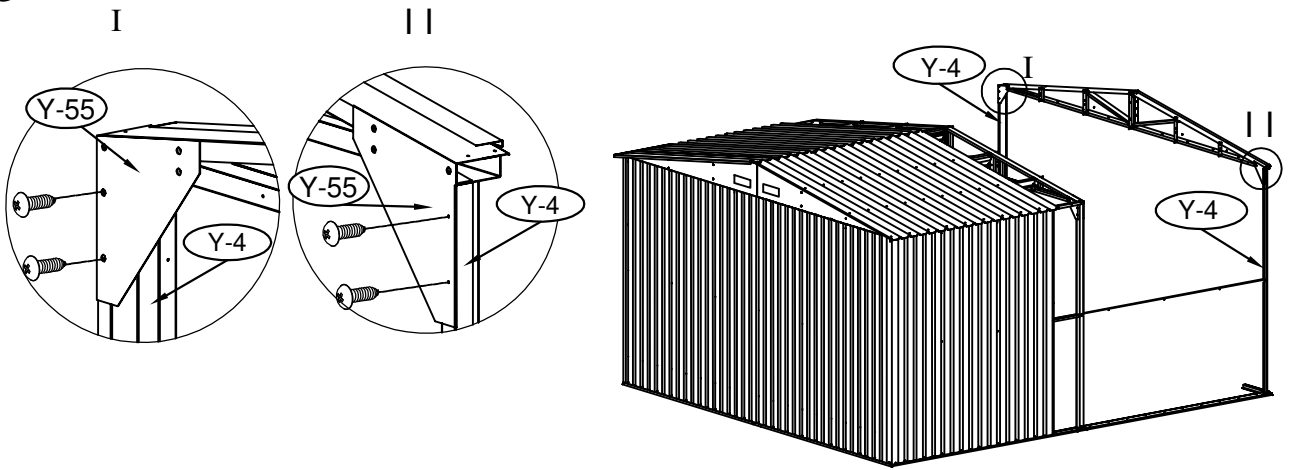
41



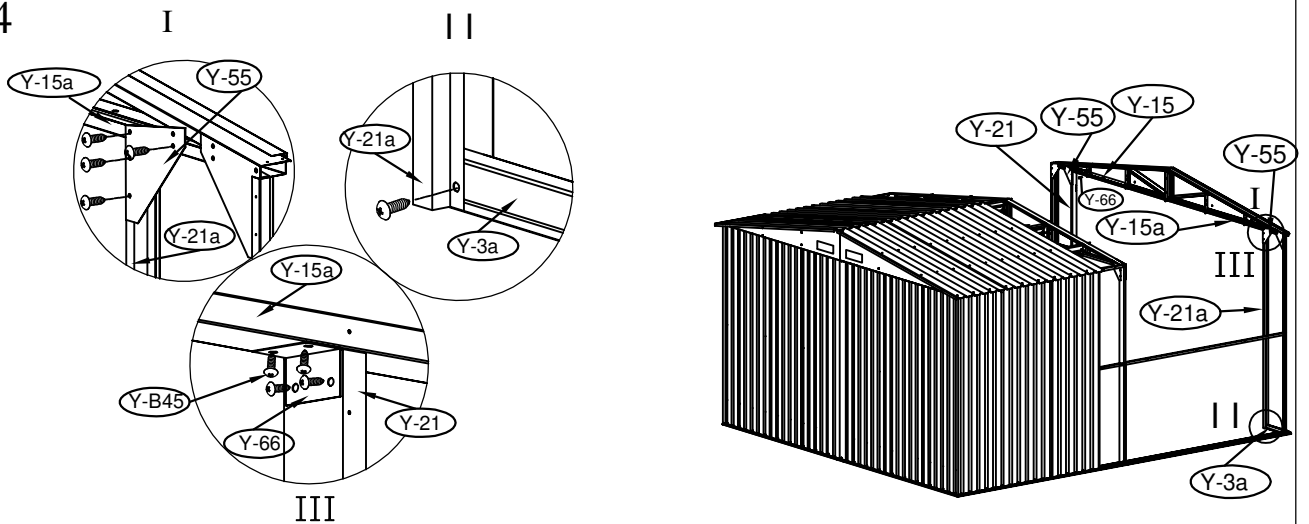
42



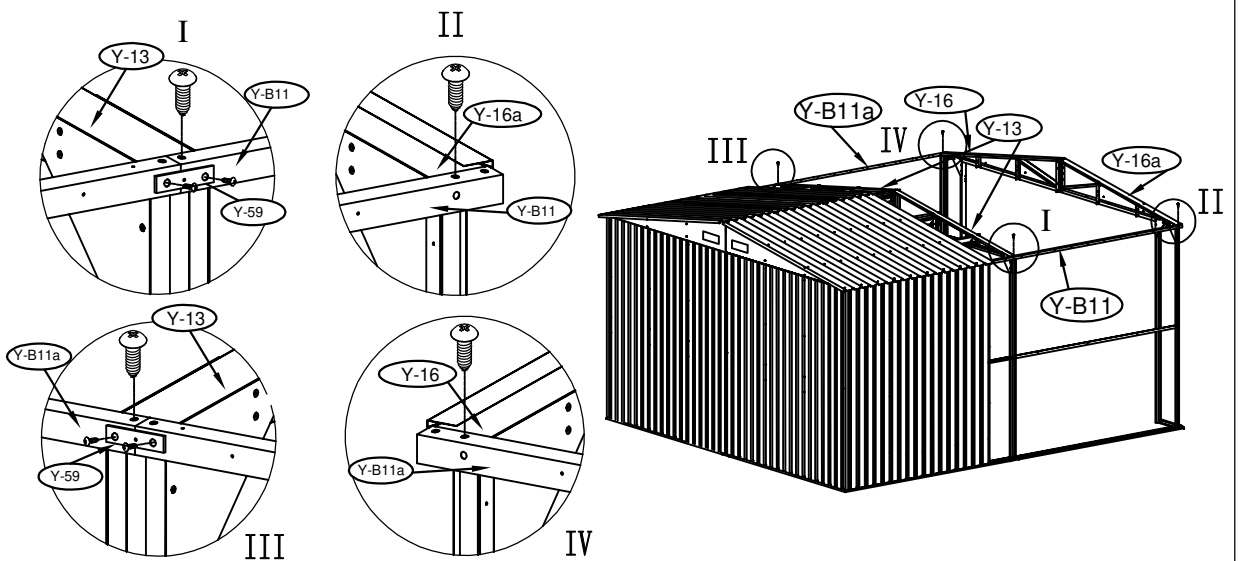
43



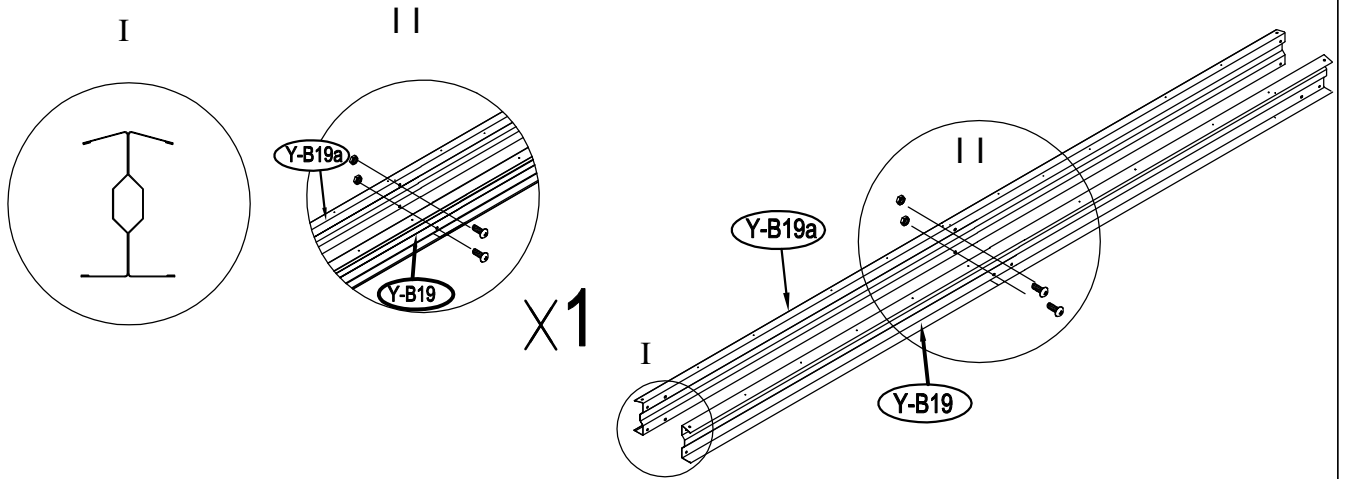
44



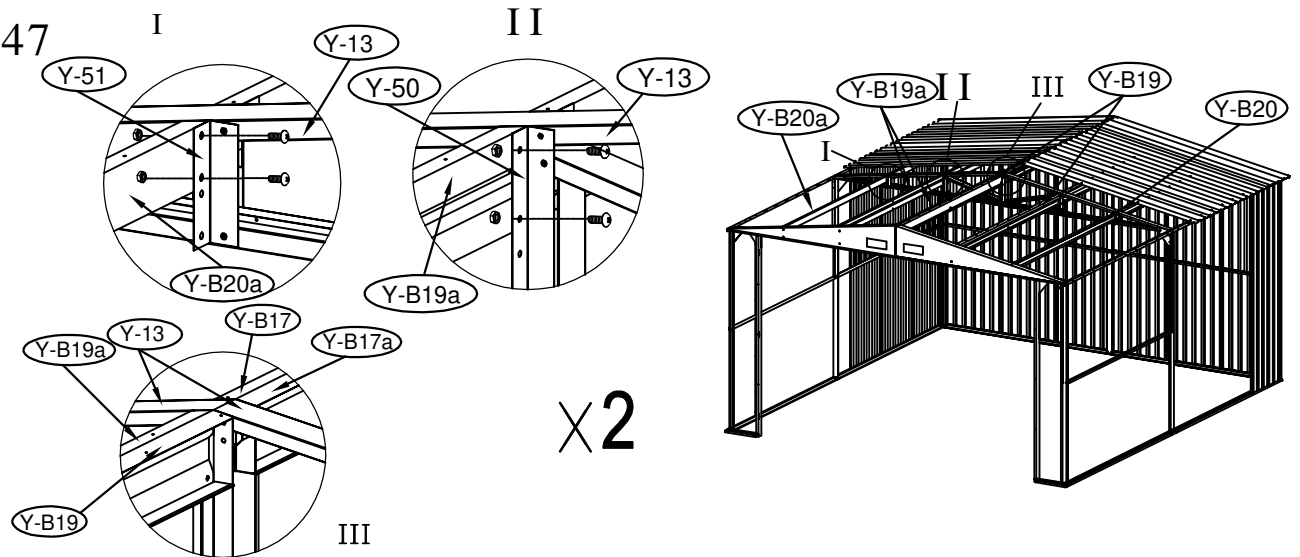
45



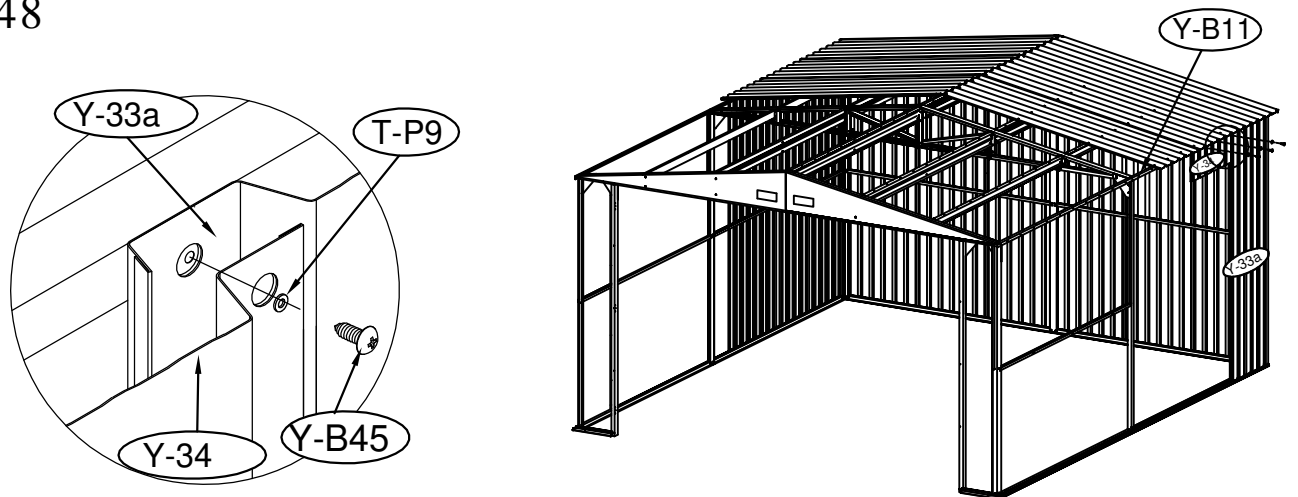
46



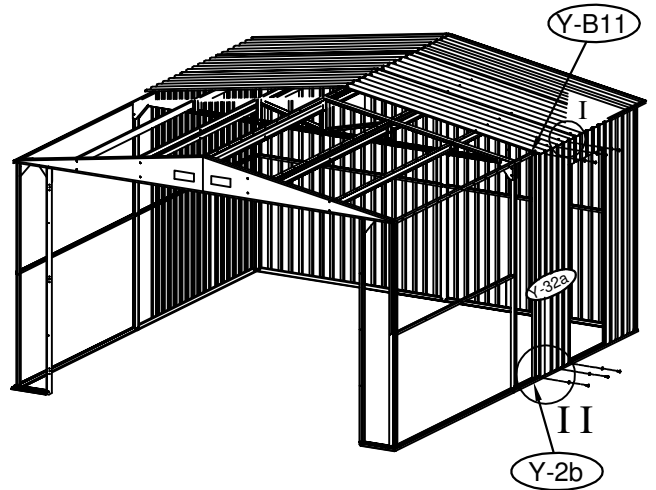
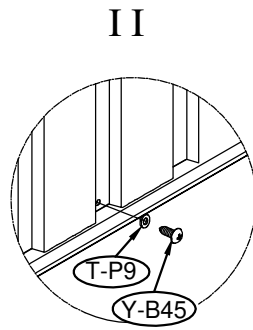
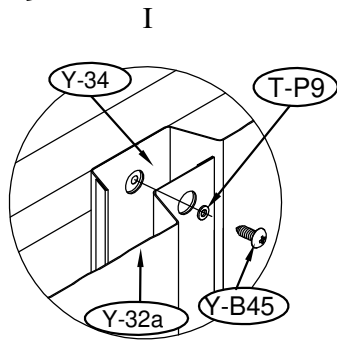
47



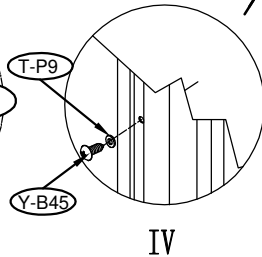
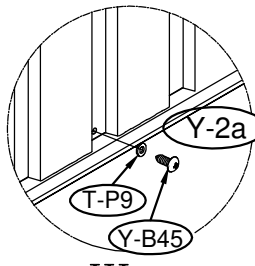
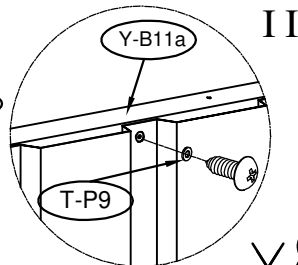
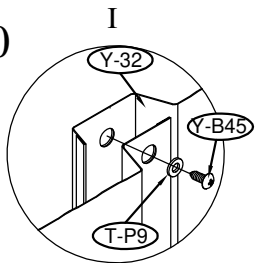
48



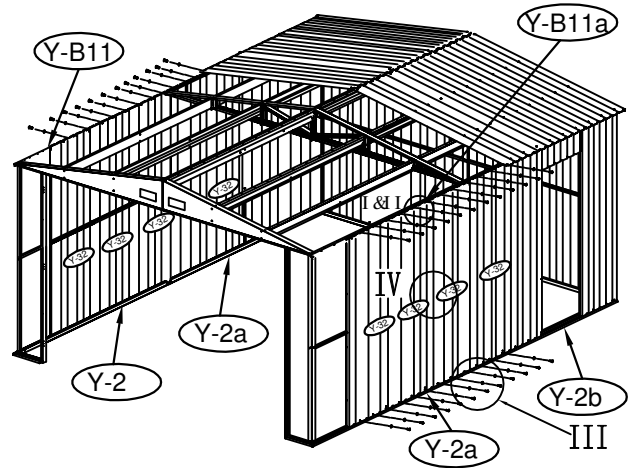
49



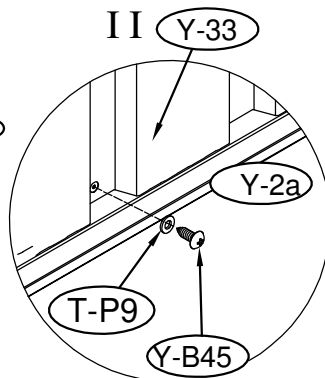
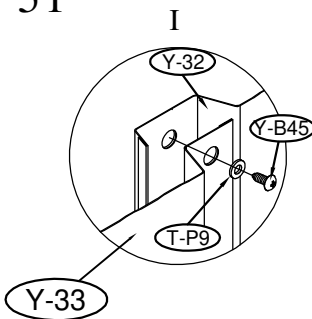
50



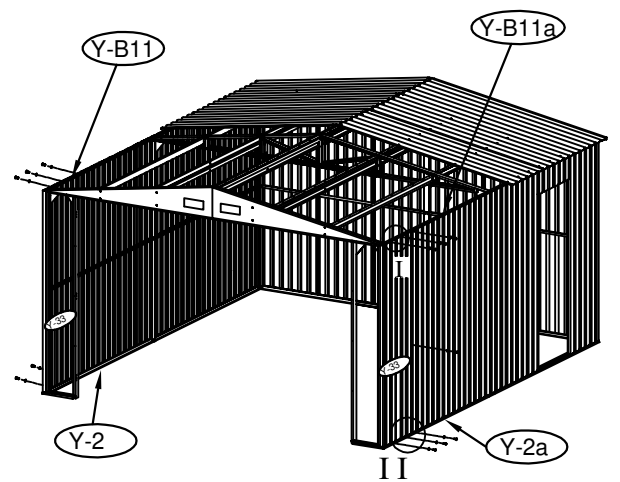
X8



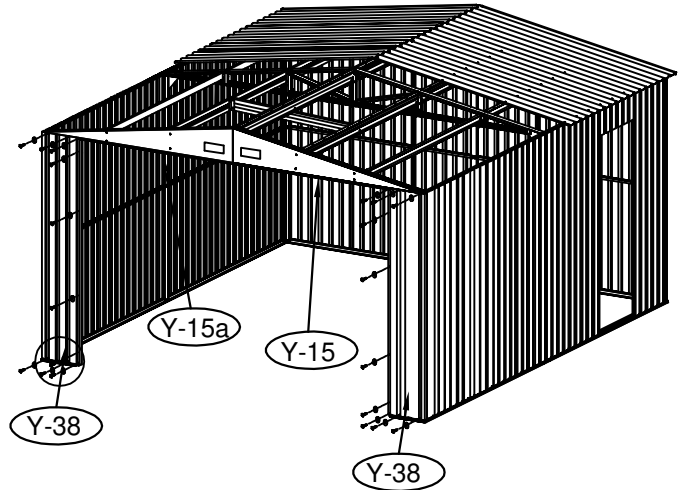
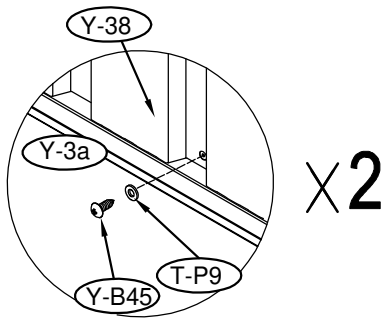
51



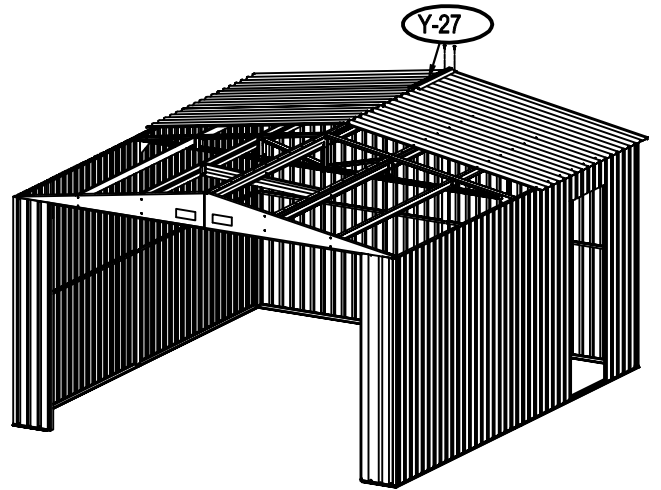
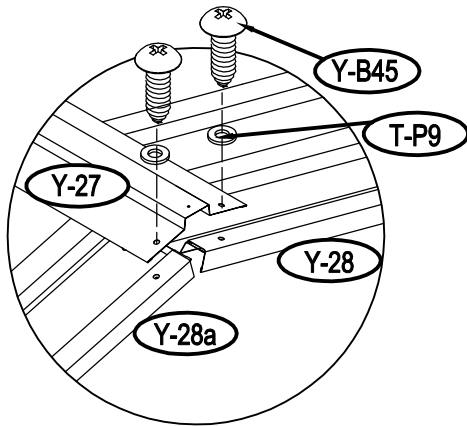
X2



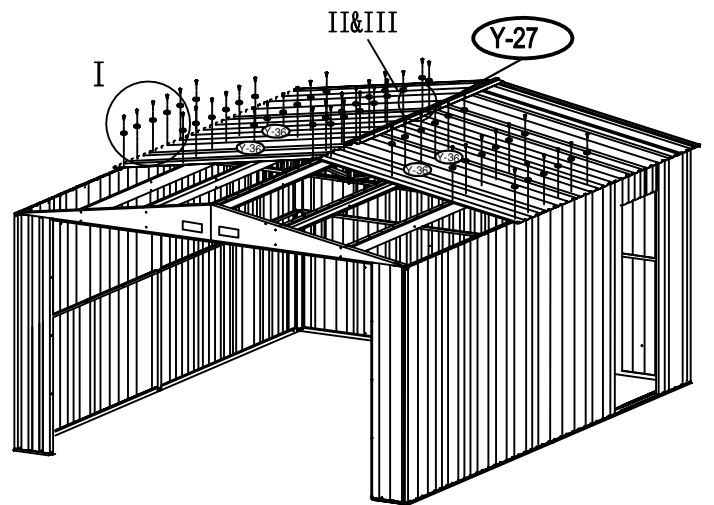
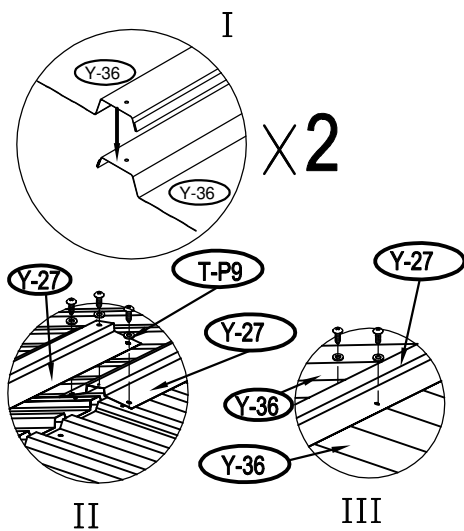
52



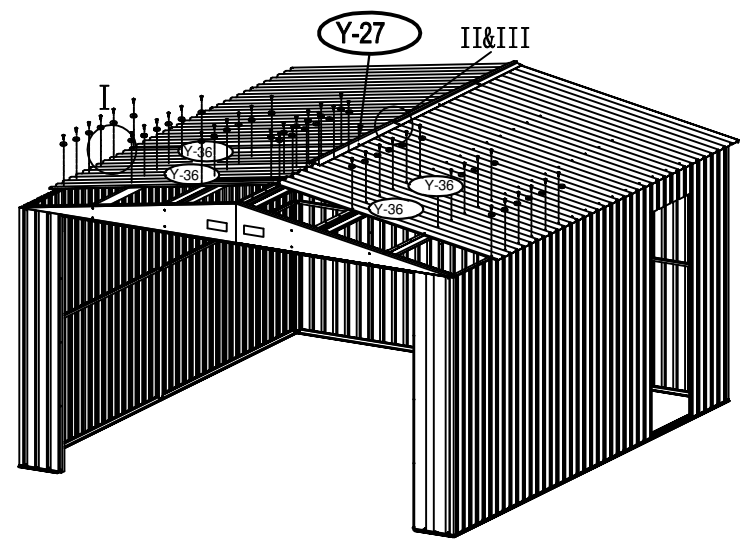
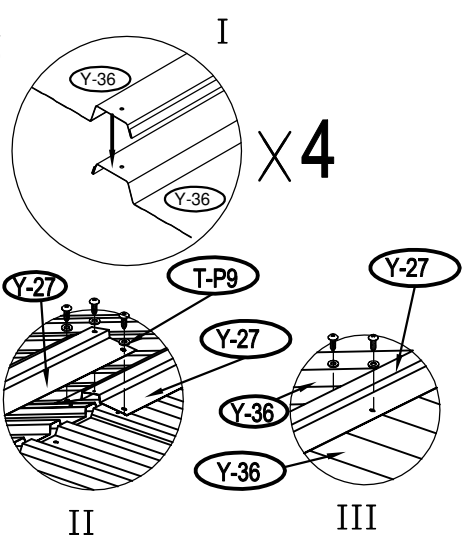
53



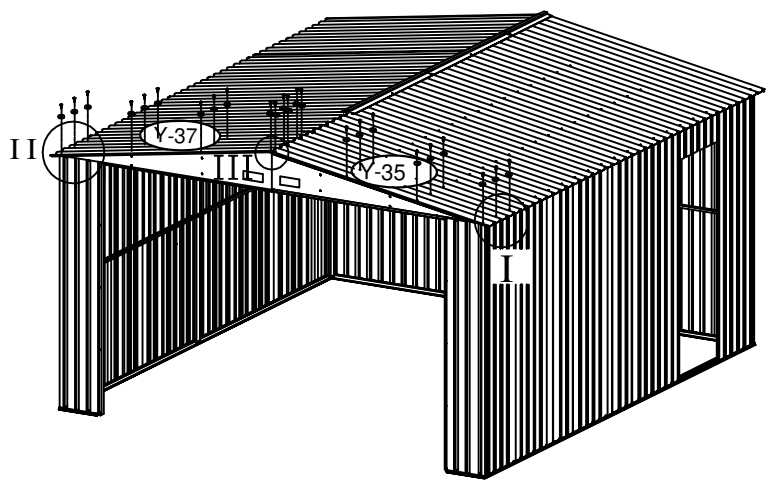
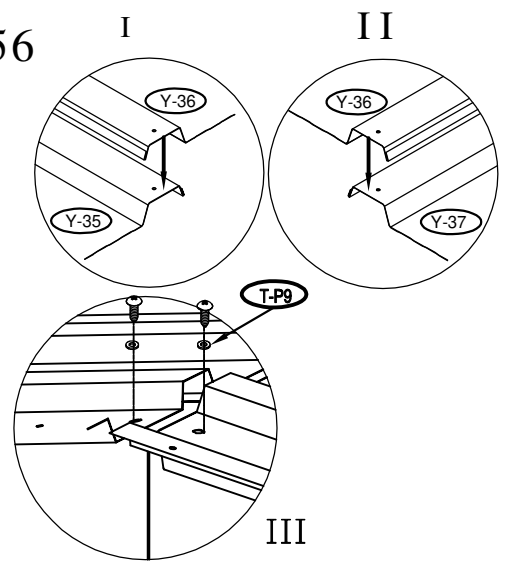
54



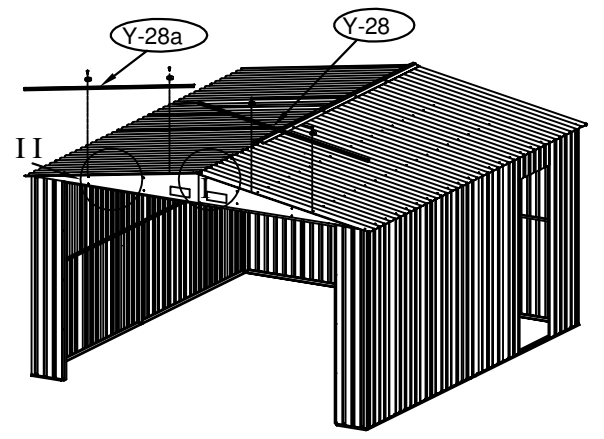
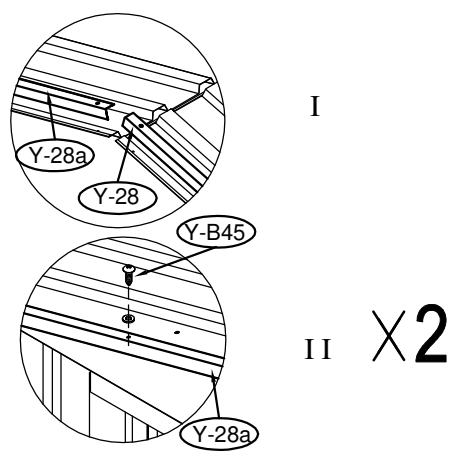
55



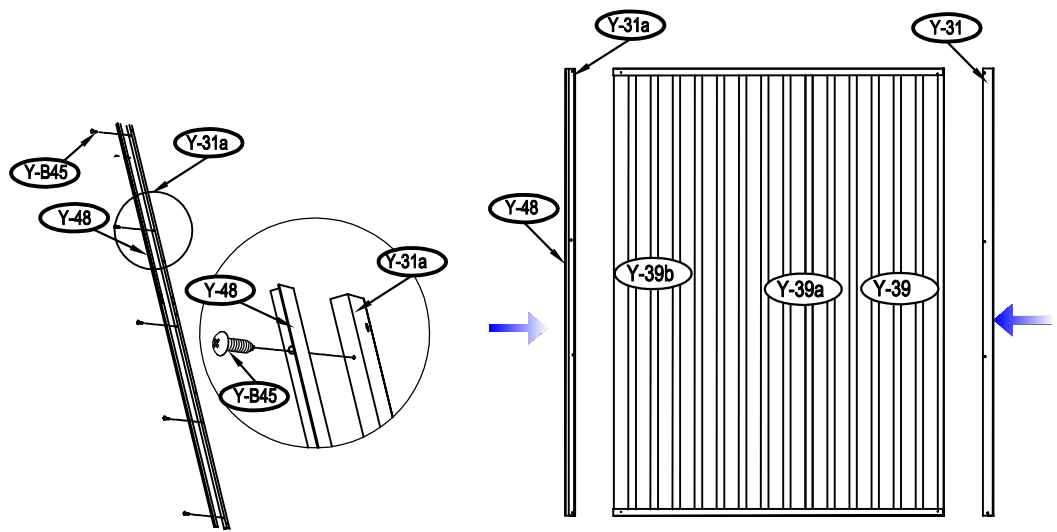
56



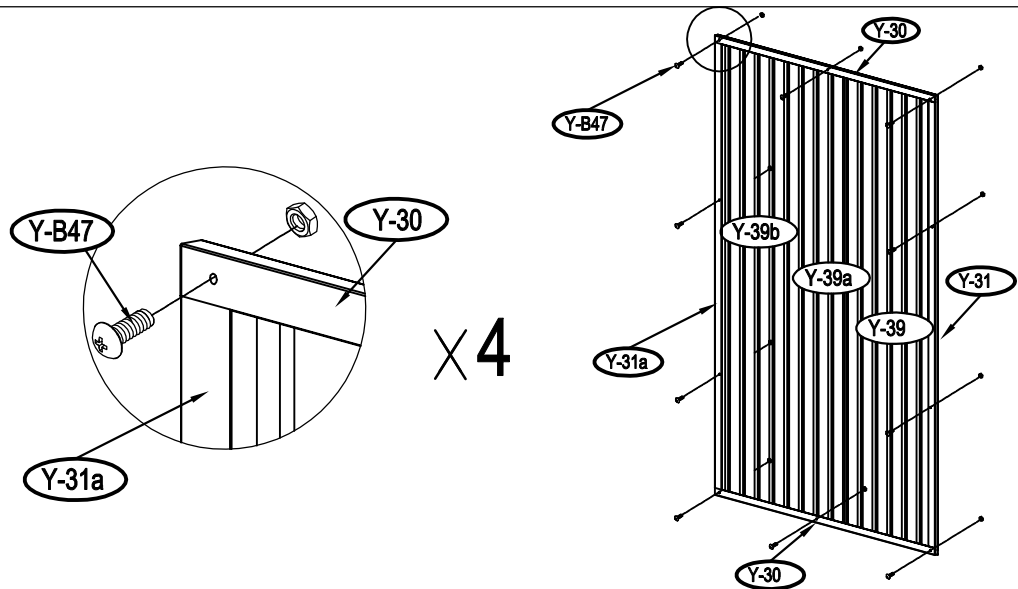
57



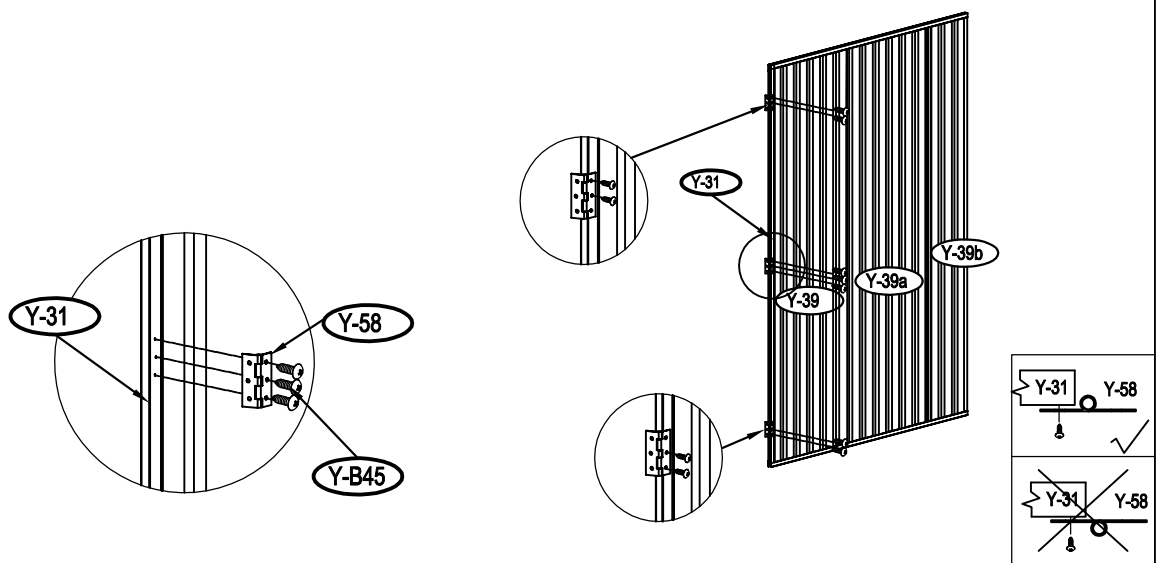
61



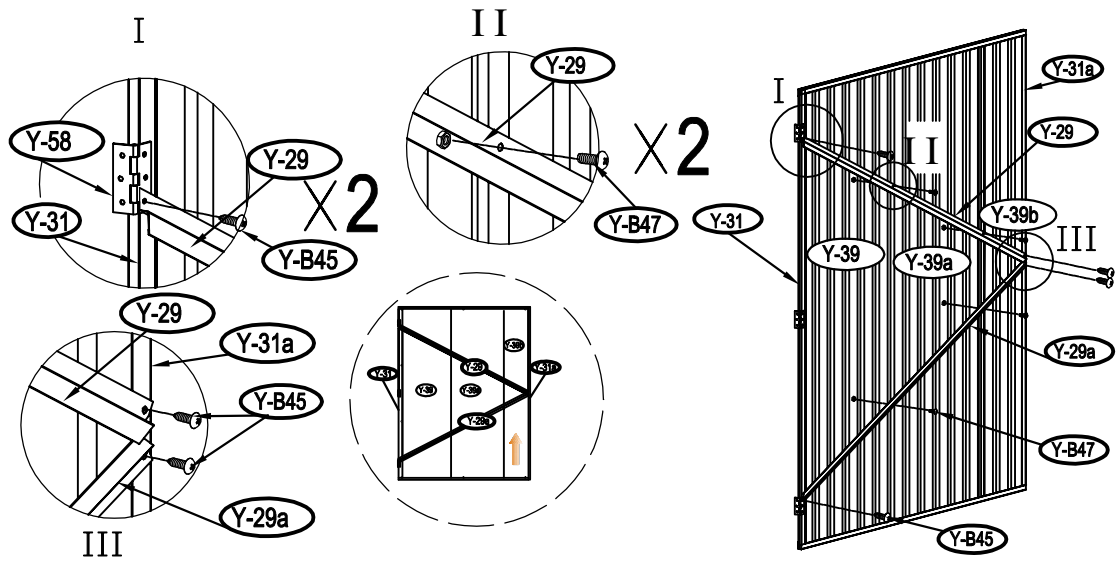
62



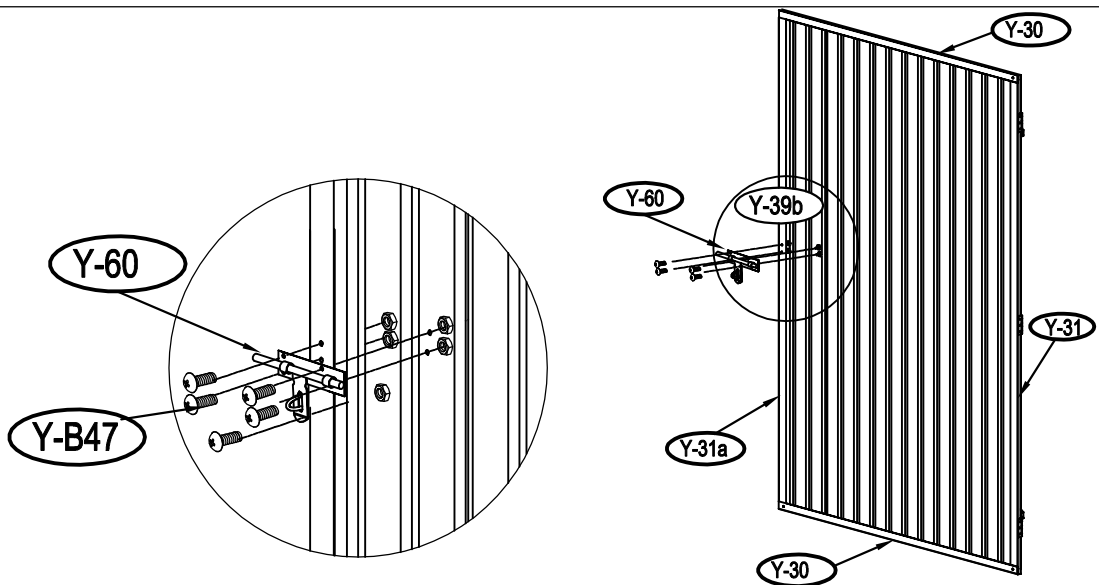
63



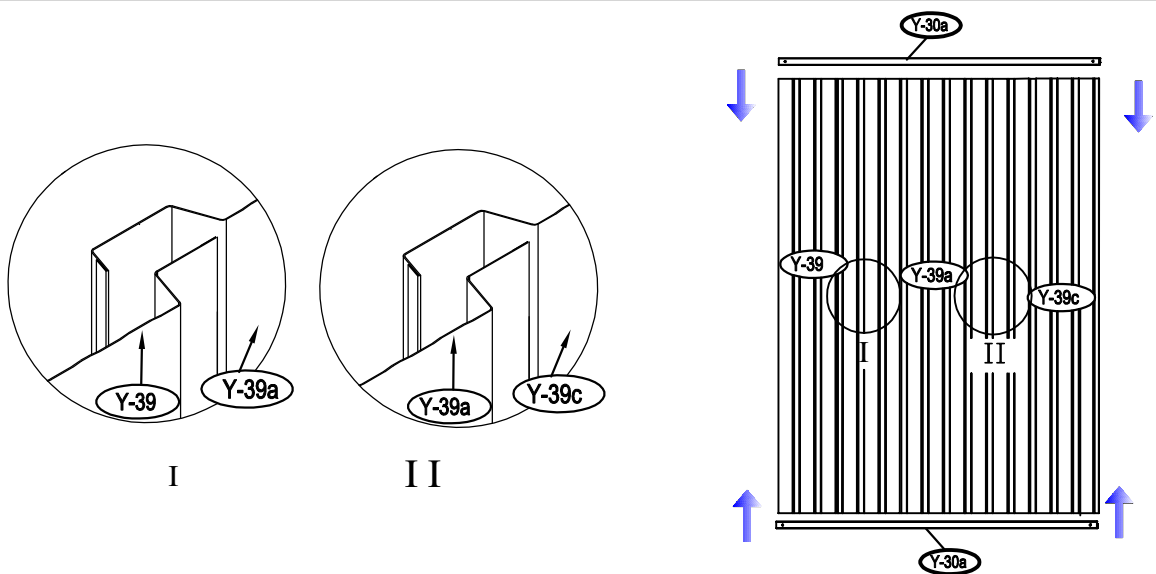
64



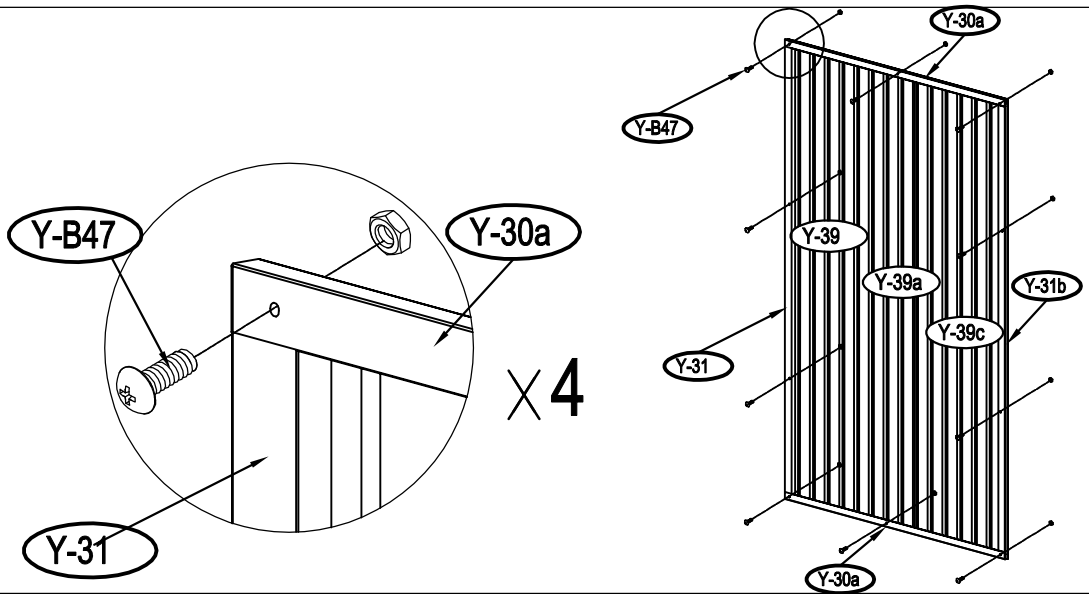
65



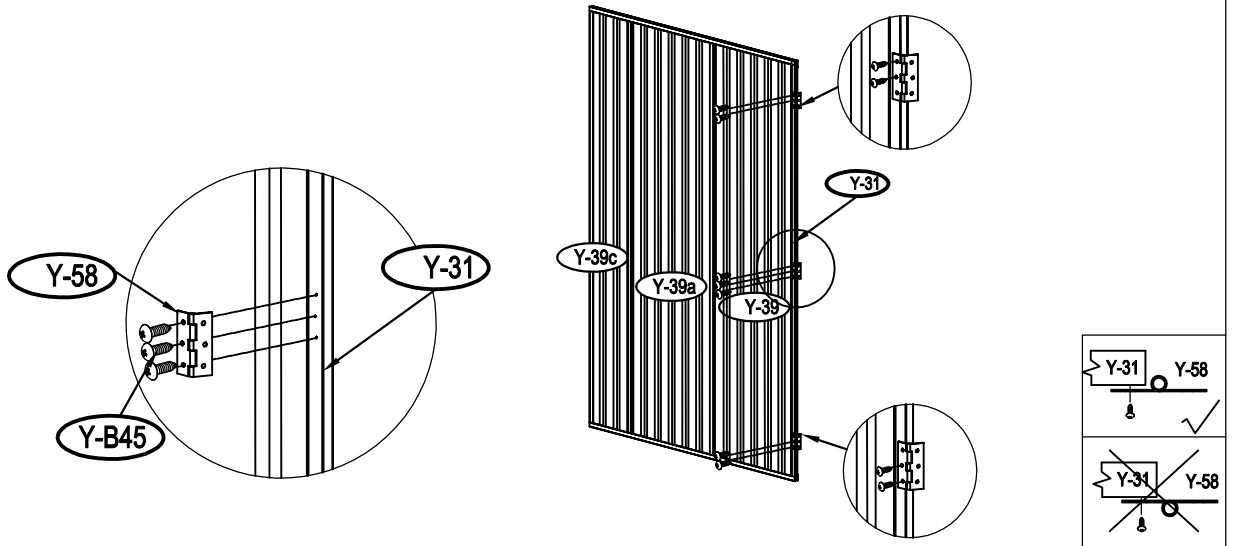
66



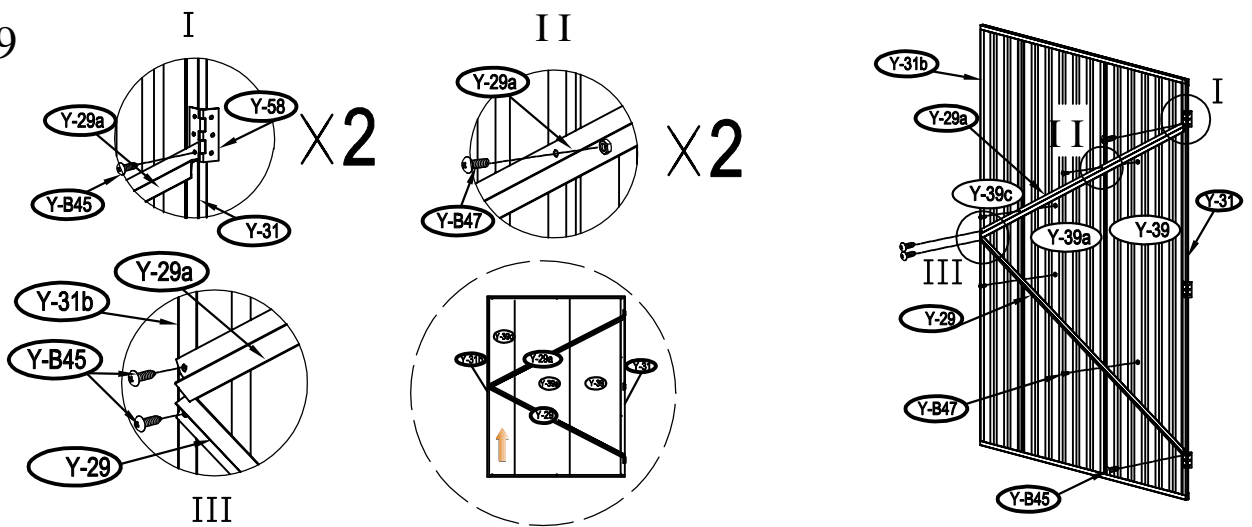
67



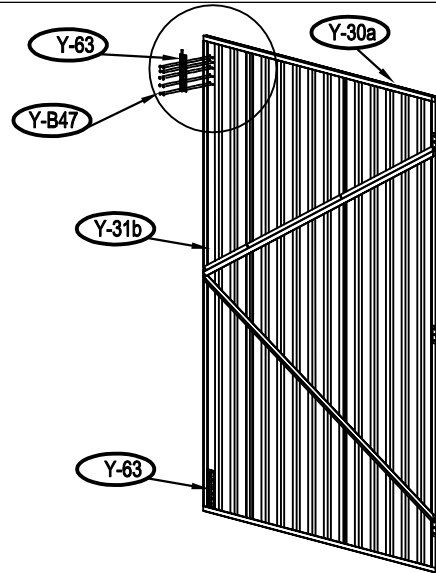
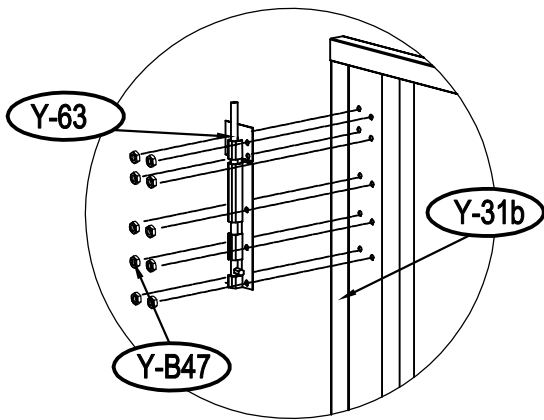
68



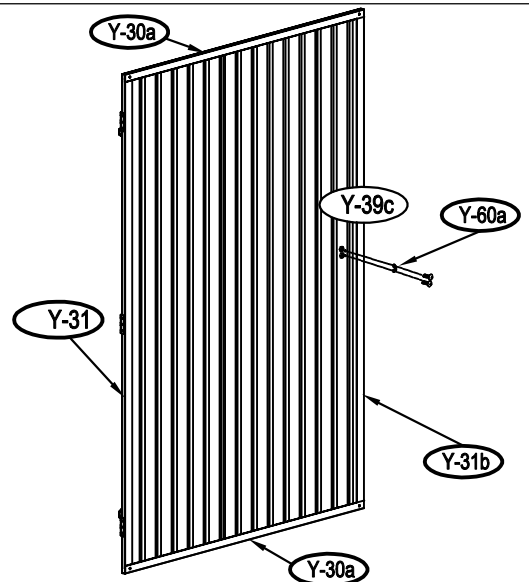
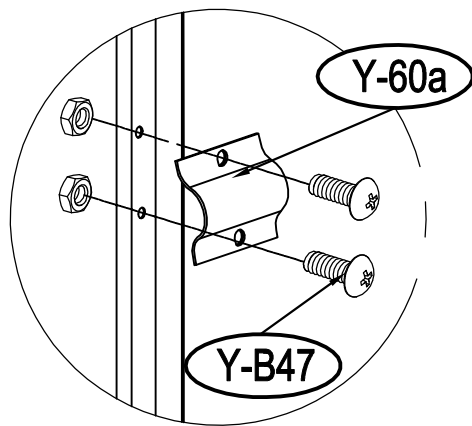
69



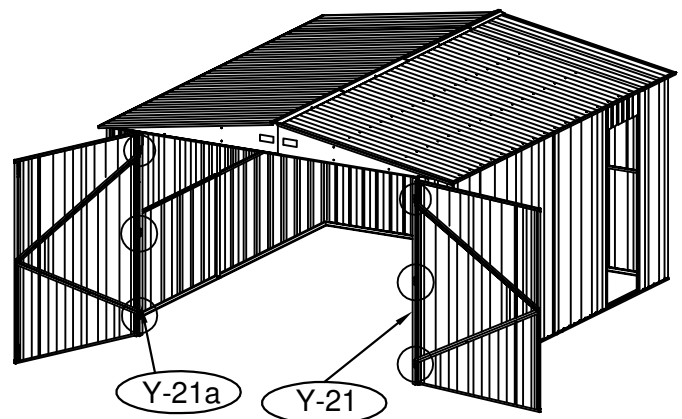
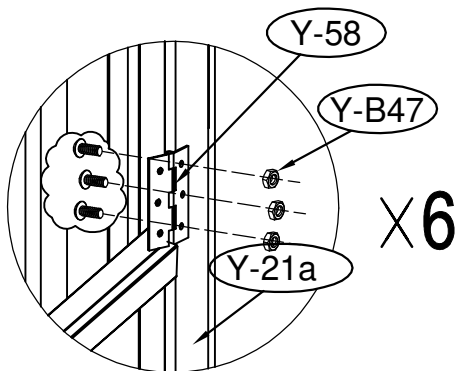
70



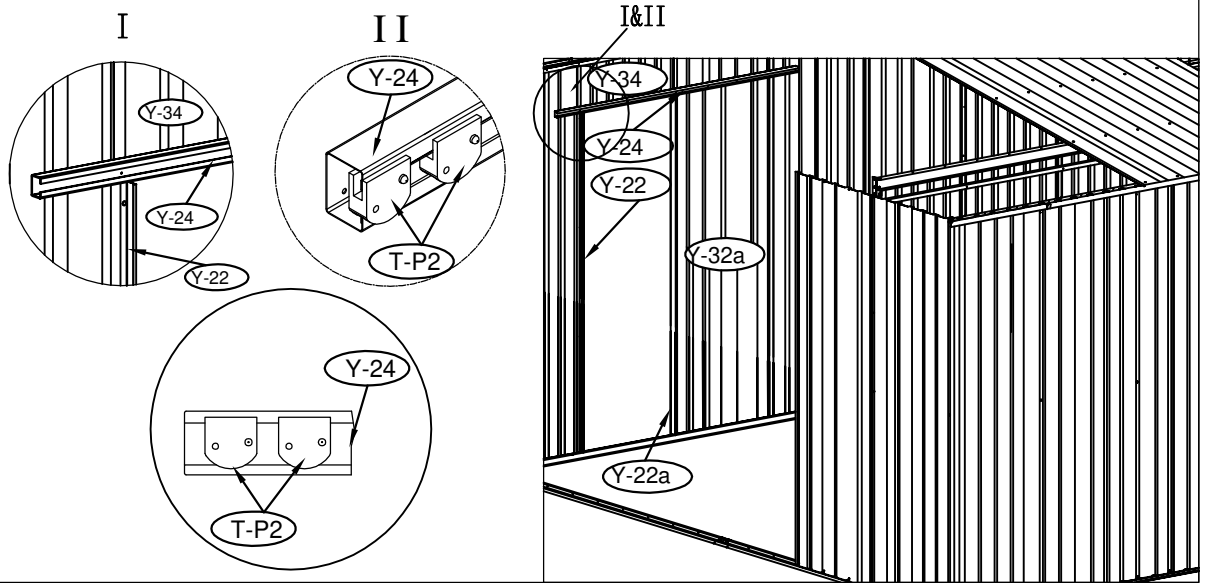
71



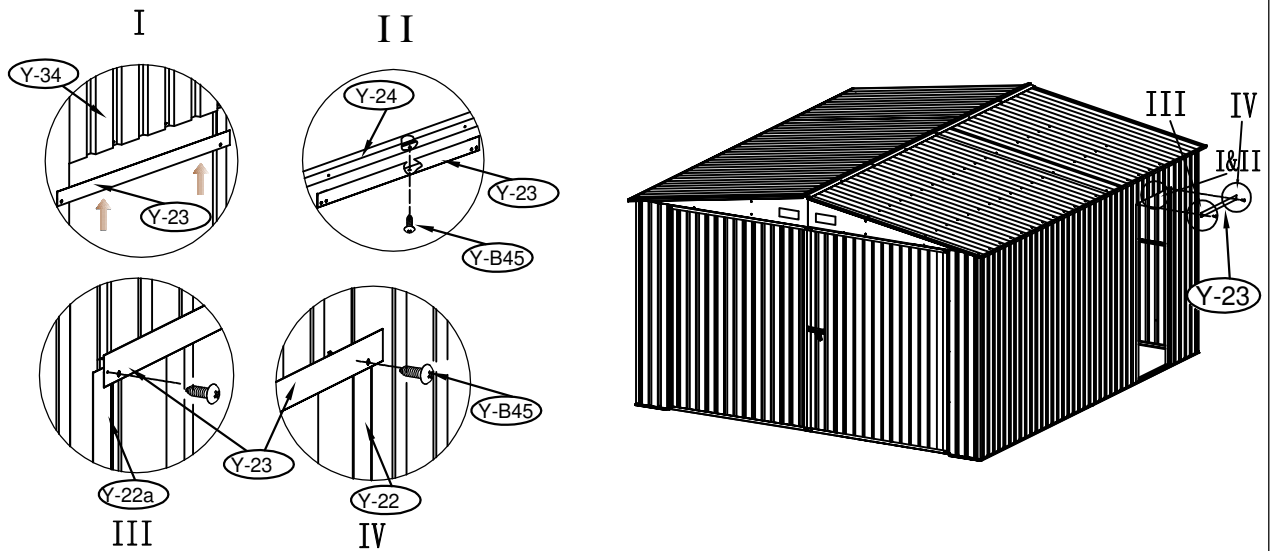
72



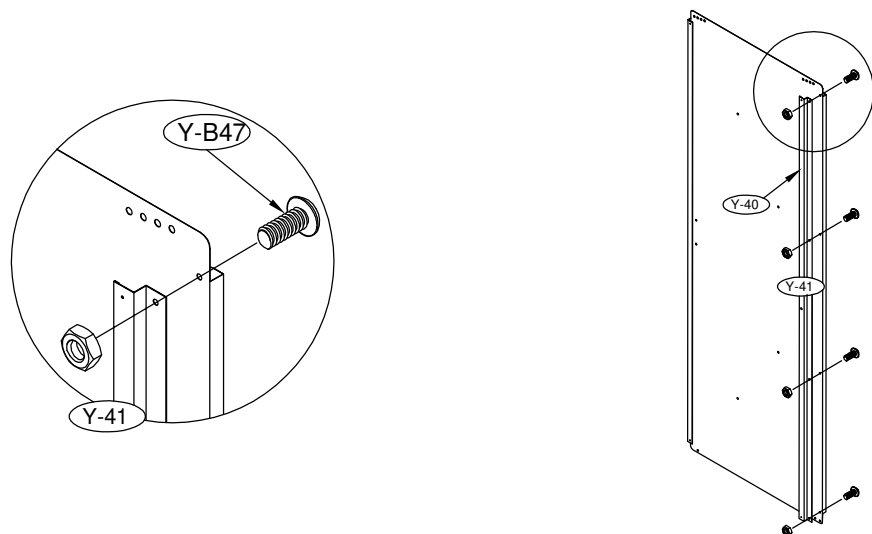
76



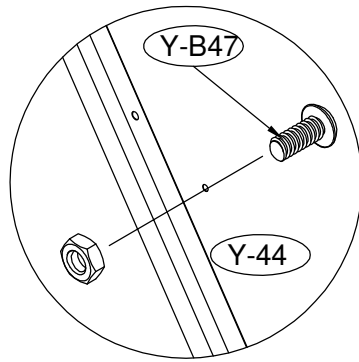
77



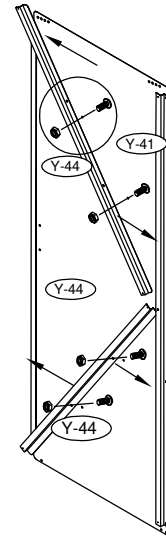
78



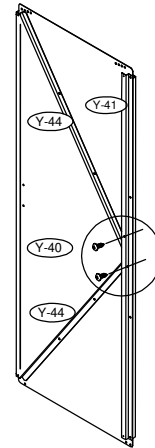
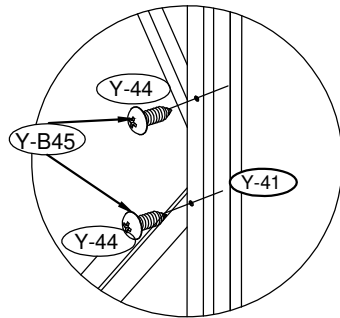
79



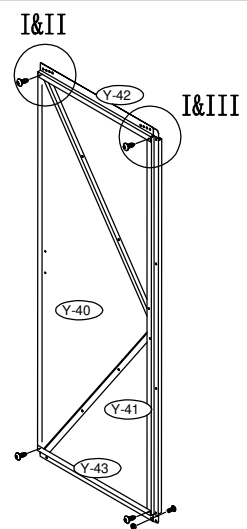
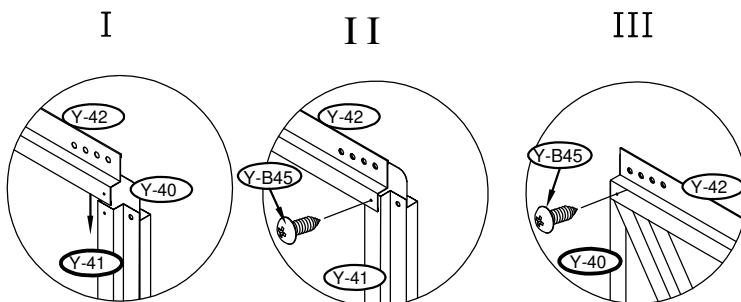
×4



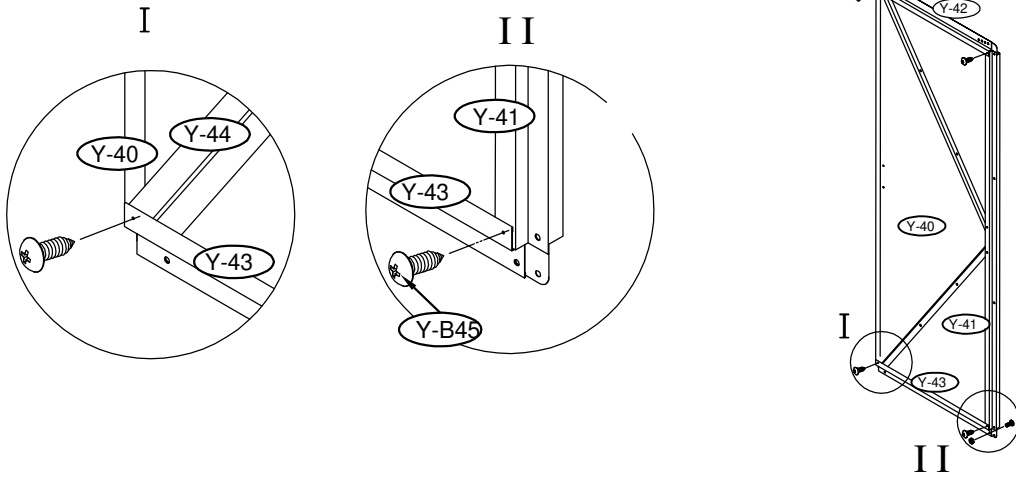
80



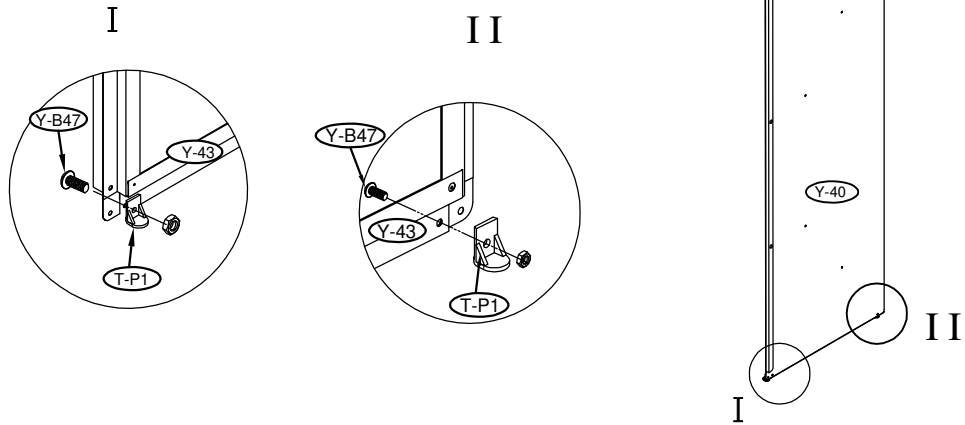
81



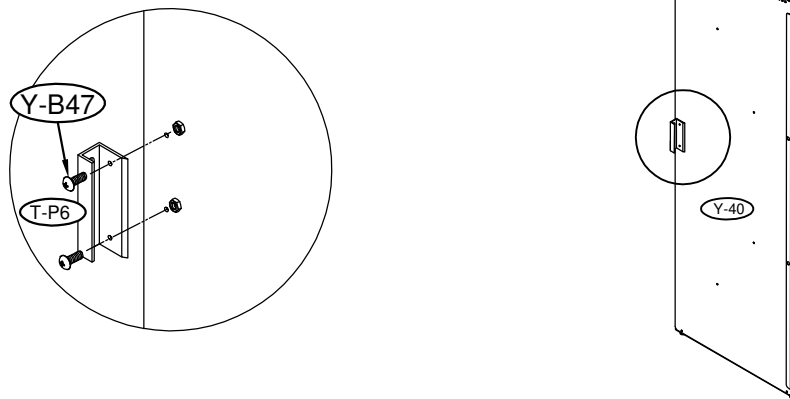
82



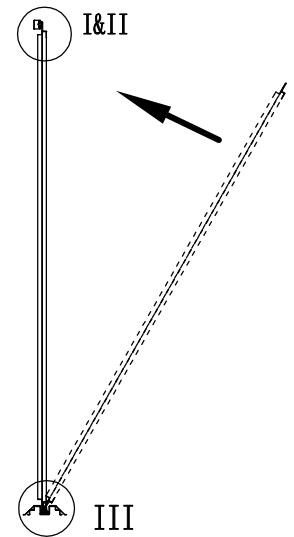
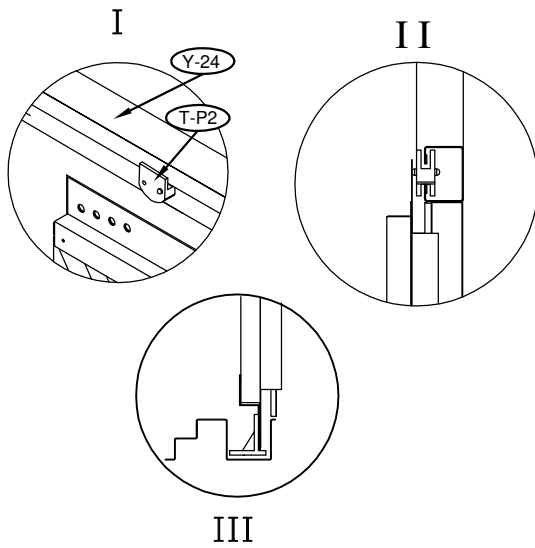
83



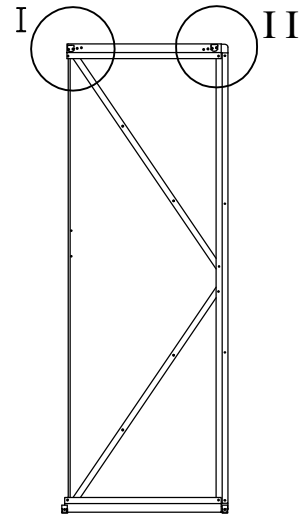
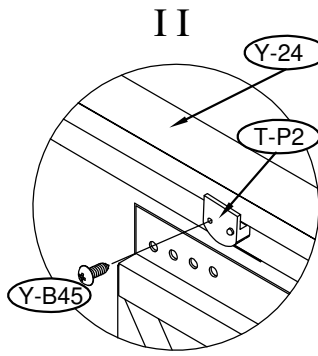
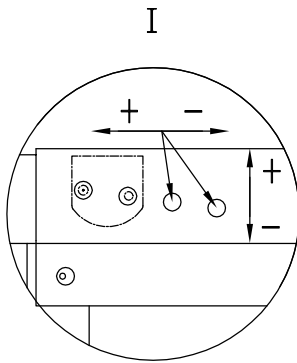
84



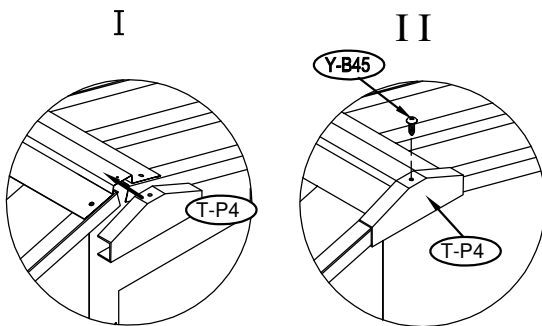
85



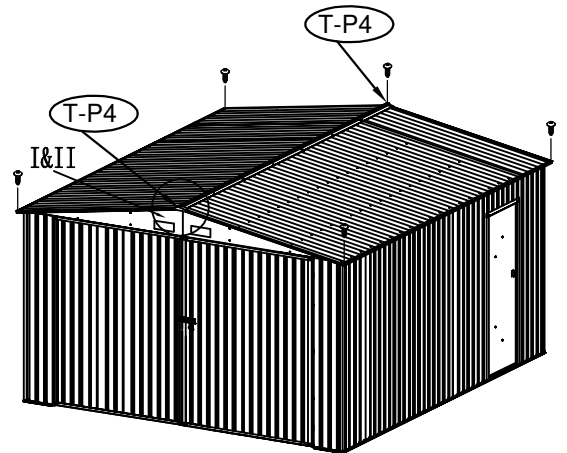
86



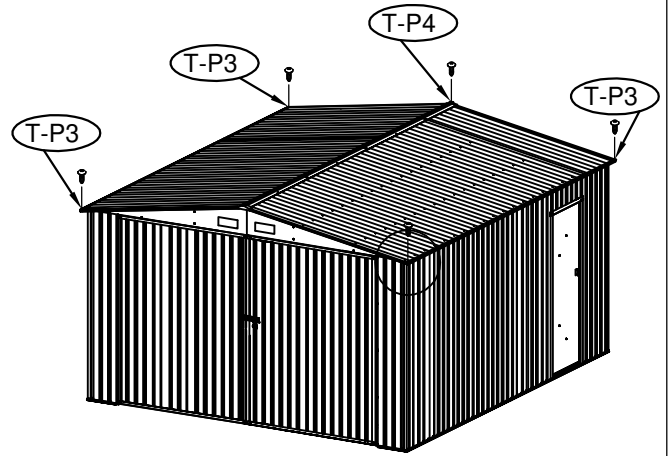
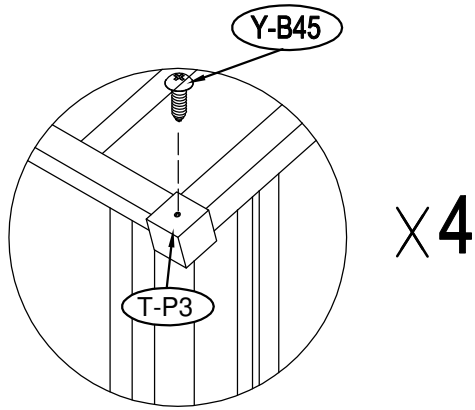
87



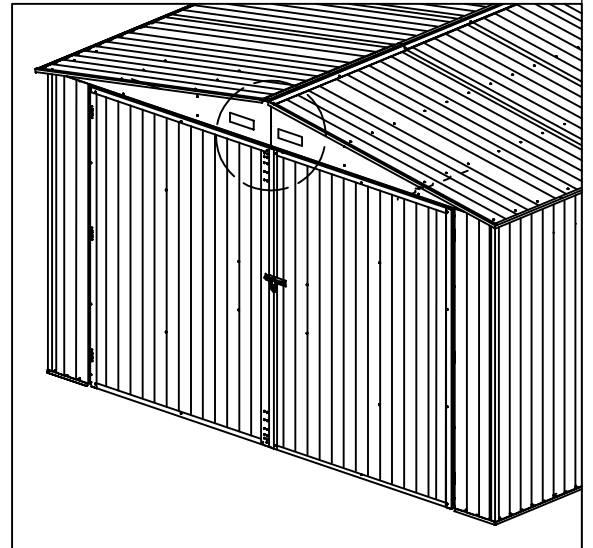
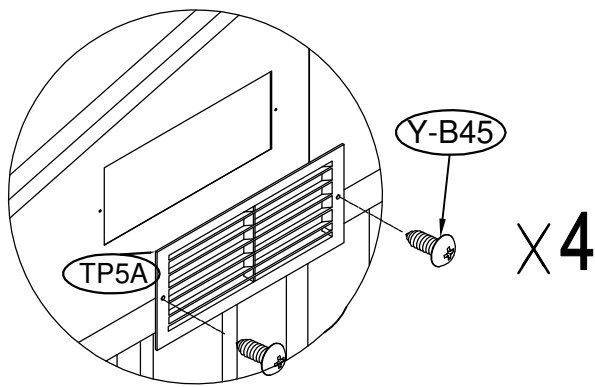
×2



88



89



90

