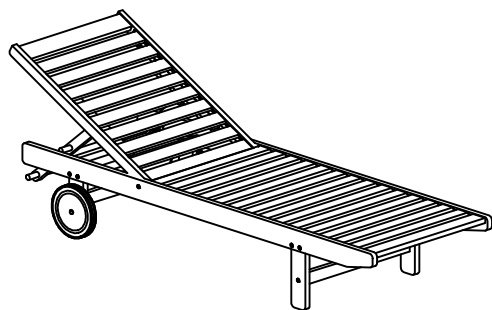
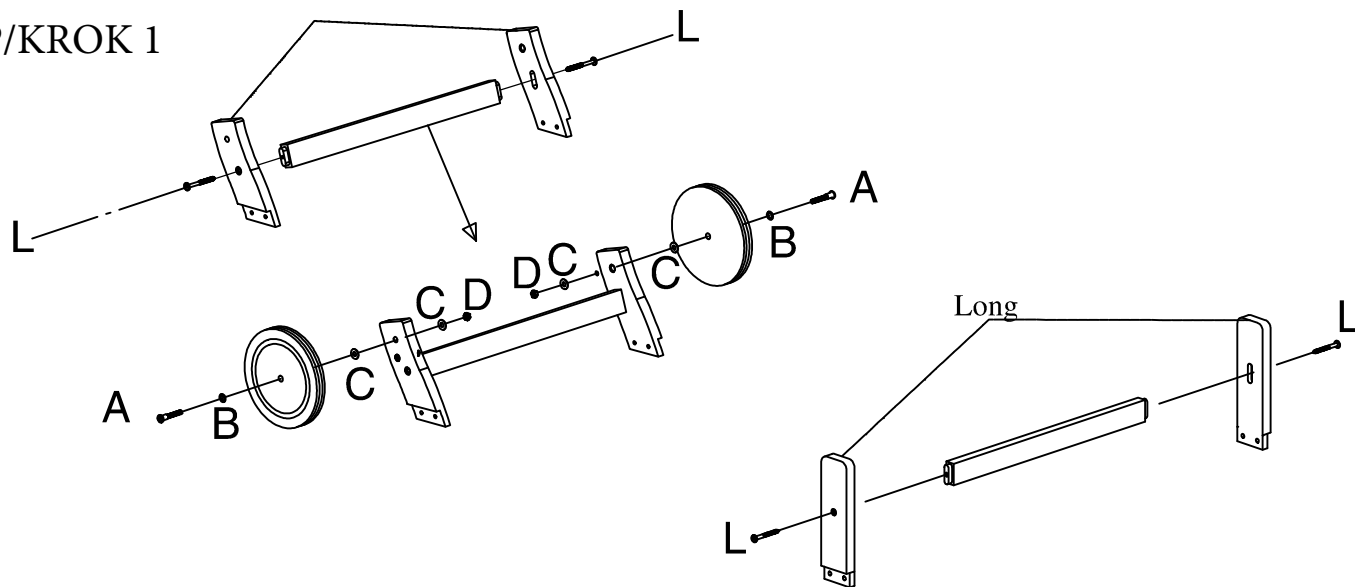
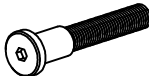






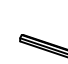

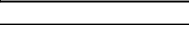


ASSEMBLY INSTRUCTIONS/INSTRUKCJA MONTAŻU



STEP/KROK 1



No.	HARDWARE/NARZĘDZIA	QTY/ ILOŚĆ
A	 8(10)x55x15	2
B	 10.5x20x1	2
C	 8.5x20x1	4
D	 M8x13x6	2
E	 M6X10X6	8
G	 6.5X14X1	8
H	 6X45X13	8
L	 M7X70X15	4
		2
		1

STEP/KROK 2

