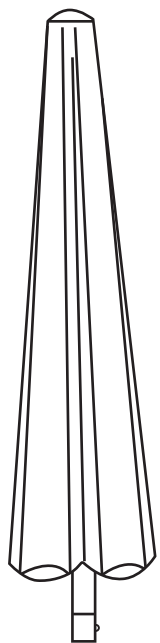


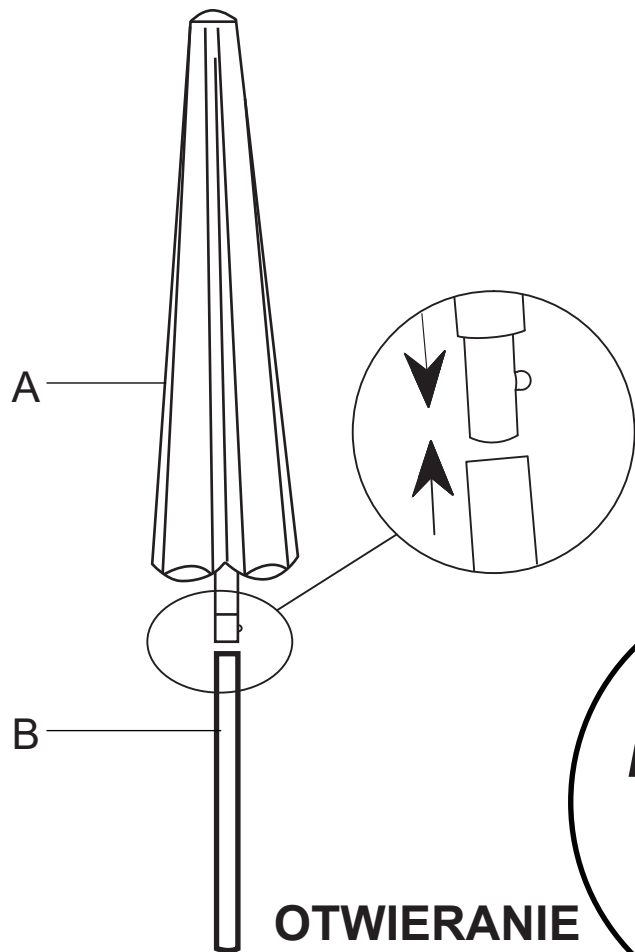
A 1SZT.



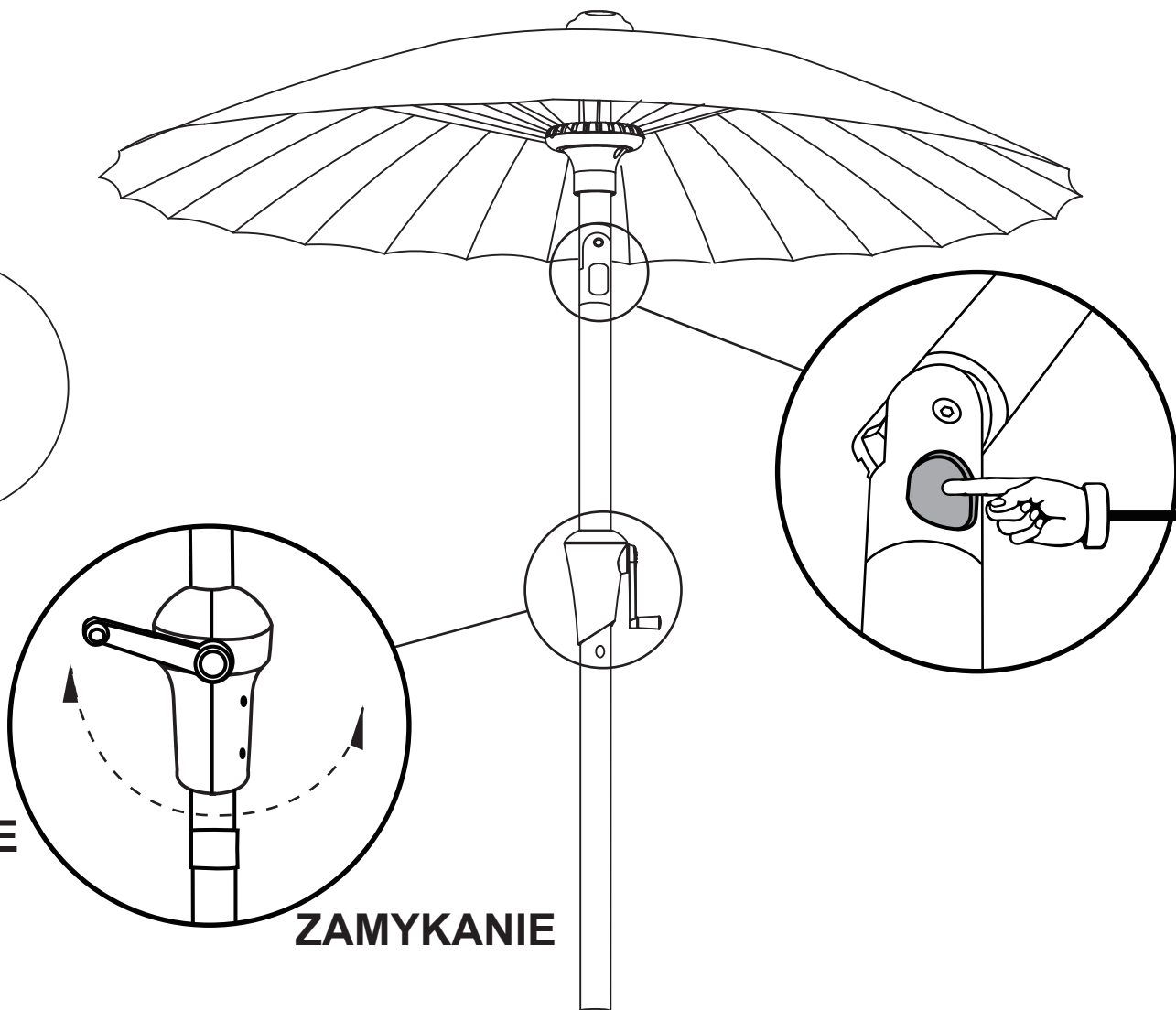
B 1SZT.



1



2



OTWIERANIE

ZAMYKANIE