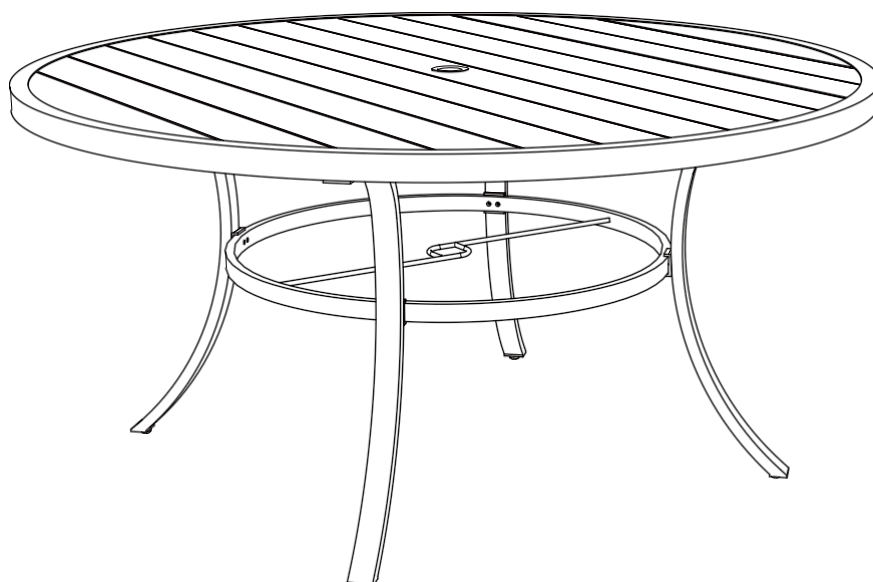


Bjørkka

INSTRUKCJA UŻYTKOWANIA I PIELĘGNACJI

Stół TAMARA



Nasz dział obsługi klienta służy Państwu pomocą. W przypadku jakichkolwiek problemów z zakupem lub w celu uzyskania dodatkowych informacji na temat tego produktu prosimy o kontakt pod naszym numerem telefonu.

ZACHOWAJ NINIEJSZĄ INSTRUKCJĘ

Prosimy przechowywać niniejszą instrukcję oraz oryginalną fakturę w bezpiecznym, suchym miejscu na przyszłość.

Spis treści

Spis treści.....	2	Dołączone elementy montażowe	3
Informacje dotyczące bezpieczeństwa	2	Zawartość zestawu	4
Pielęgnacja i czyszczenie	2	Montaż	5
Montaż wstępny.....	3		
Planowanie montażu	3		

Ważne instrukcje dotyczące bezpieczeństwa

ZACHOWAJ NINIEJSZĄ INSTRUKCJĘ

PRZECZYTAJ WSZYSTKIE INSTRUKCJE PRZED UŻYCIEM

Aby zmniejszyć ryzyko obrażeń osób:

1. Konieczny jest ścisły nadzór, gdy mebel ten jest używany przez dzieci lub osoby niepełnosprawne lub w ich pobliżu, jeśli ma to zastosowanie.
2. Urządzenie należy używać wyłącznie zgodnie z przeznaczeniem opisanym w niniejszej instrukcji. Nie należy używać akcesoriów niezalecanych przez producenta.



UWAGA: Przed rozpoczęciem montażu przeczytaj wszystkie instrukcje zawarte w niniejszej instrukcji. Niezastosowanie się do tego może skutkować nieprawidłowym montażem i potencjalnymi obrażeniami!

Pielęgnacja i czyszczenie

1. Nie dopuścić do gromadzenia się wody w ramach. Spowoduje to korozję i możliwe uszkodzenia spowodowane zamarzaniem w zimnym klimacie.
2. Do zwykłego czyszczenia używaj łagodnego mydła i wody. Nie używaj środków czyszczących na bazie alkoholu. Niektóre środki czyszczące mogą być oznaczone jako naturalne, ale niektóre składniki mogą powodować odbarwienia lub niekorzystnie wpływać na meble.
3. Spłucz czystą wodą i osusz miękką, chłonną ściereczką.
4. Aby zapewnić maksymalną ochronę przed promieniowaniem UV i/lub słonym, wilgotnym powietrzem, należy pokryć ramy płynnym woskiem.
5. Aby jak najlepiej zachować kolor, przechowuj stół w pomieszczeniu, gdy nie jest użytkowany.

Wstępny montaż

PLANOWANIE MONTAŻU

Przed montażem należy przeczytać całą instrukcję obsługi.

Zidentyfikuj wszystkie części zapakowane w kartonie, porównując je z listą części. Usuń wszystkie materiały ochronne i umieść części na powierzchni nieściernej, aby uniknąć zarysowań.



UWAGA: Do montażu tego produktu może być potrzebna pomoc drugiej osoby.

W ZESTAWIE NARZĘDZIA



UWAGA: Elementy nie są przedstawione w rzeczywistych rozmiarach.



AA



BB



CC



DD

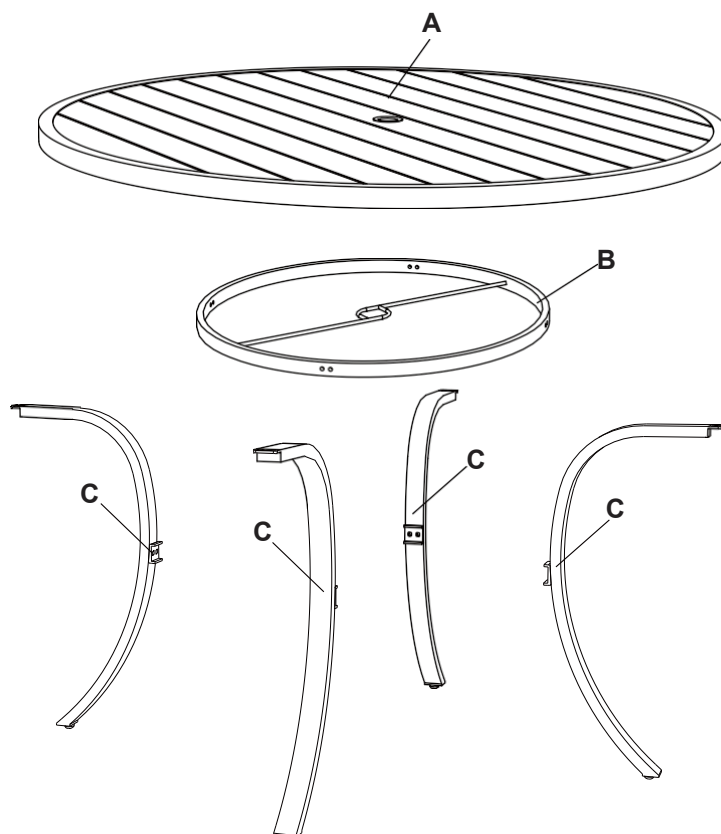
Część	Opis	Ilość
AA	Śruba M6x20	16
BB	Podkładka	16
CC	Nakrętka śruby	16
DD	Klucz imbusowy	1

Wstępny montaż

ZAWARTOŚĆ OPAKOWANIA



WAŻNE: Nie dokręcaj śrub do końca, dopóki wszystkie elementy nie zostaną luźno zmontowane.



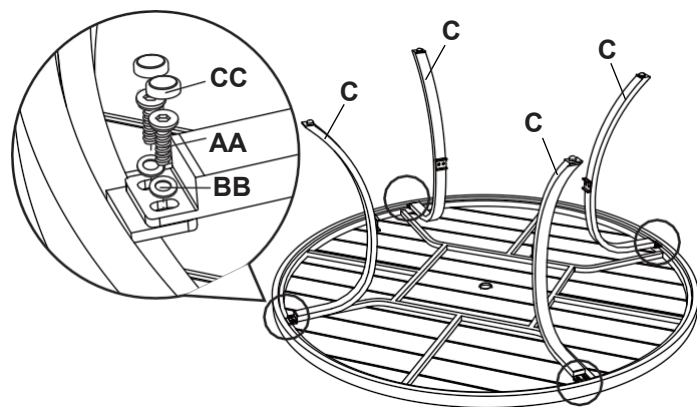
Część	Opis	Ilość
A	Blat	1
B	Podstawa blatu	1
C	Nogi stołu	4

Montaż

- 1** Przymocuj blat (A) i nogi (C) za pomocą śrub M6 (AA i BB) oraz nakładek na śruby (CC).



UWAGA: Upewnij się, że wszystkie śruby są prawidłowo zamontowane i użyj klucza imbusowego (DD) do dokręcenia. Nie dokręcaj śrub do końca, dopóki wszystkie elementy nie zostaną luźno zamontowane. Po zakończeniu montażu załóż odpowiednie nasadki (CC).



- 2** Przymocuj stabilizator (B) do nóg (C) za pomocą śrub M6 (AA i BB) oraz nakładek na śruby (CC).

