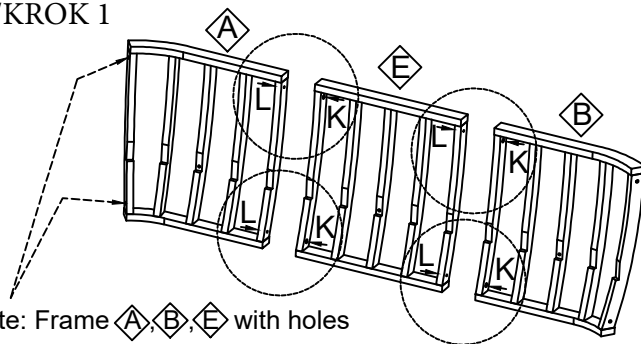


# ASSEMBLY INSTRUCTION/INSTRUKCJA MONTAŻU

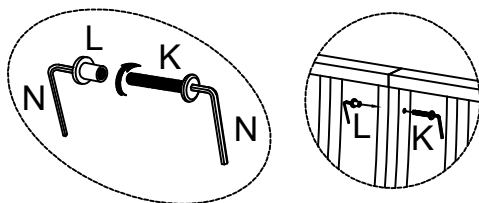
## STEP/KROK 1



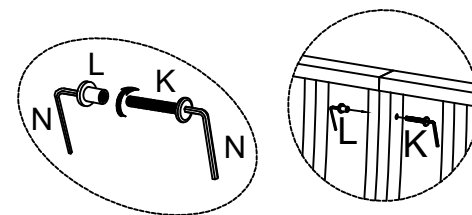
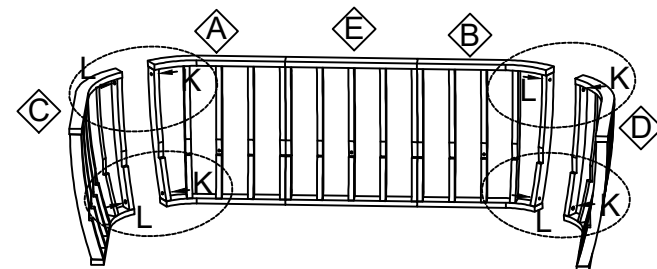
Note: Frame **A**, **B**, **E** with holes

drilled on both sides

Elementy A, B i E mają  
nawiercone otwory po  
obu stronach

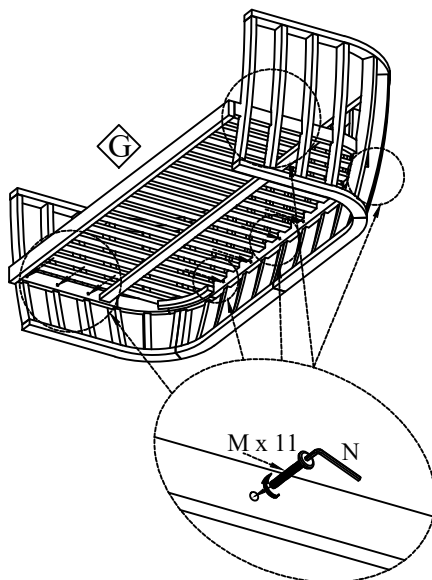


## STEP/KROK 2

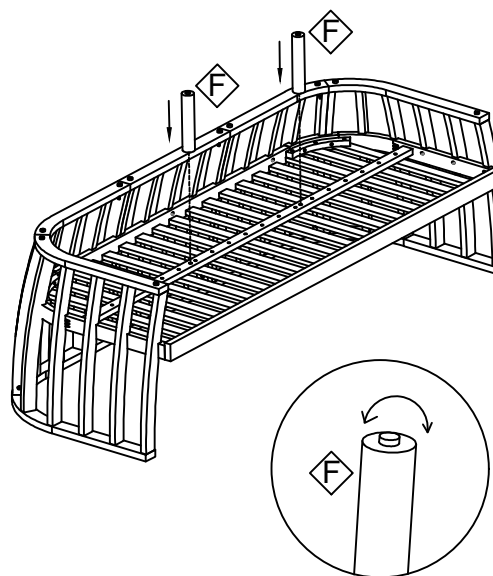


	PART IMAGE/ ZDJĘCIE ELEMENTU	PART NAME/ NAZWA ELEMENTU	QTY/ ILOŚĆ
<b>A</b>		LEFT BACK FRAME/LEWA STRONA OPARCIA	1
<b>B</b>		RIGHT BACK FRAME/PRAWA STRONA OPARCIA	1
<b>C</b>		LEFT FRAME/ LEWY PODŁOKIETNIK	1
<b>D</b>		RIGHT FRAME/ PRAWY PODŁOKIETNIK	1
<b>E</b>		MIDDLE BACK FRAME/RODKOWE OPARCIE	1
<b>F</b>		LEGS/NOGI	2
<b>G</b>		SEAT FRAME/ SIEDZISKO	1
<b>H</b>		SEAT CUSHION/ PODUSZKA SIEDZISKOWA	1
<b>I</b>		BACK CUSHION 1/ PODUSZKA OPARCIA 1	3
<b>J</b>		BACK CUSHION 2/ PODUSZKA OPARCIA 2	3

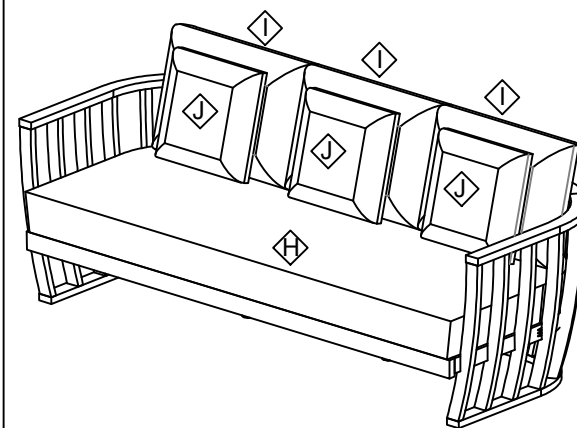
## STEP/KROK 3



## STEP/KROK 4

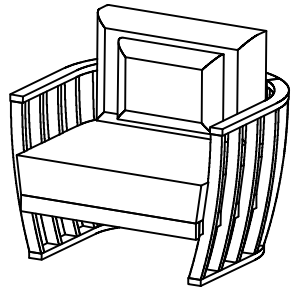


## STEP/KROK 5

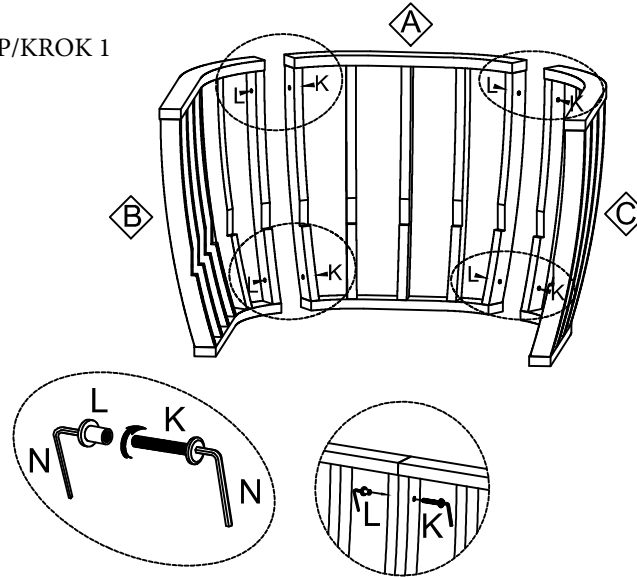


	HARDWARE LIST/LISTA NARZĘDZI		QTY/ ILOŚĆ
<b>K</b>		6x30 Bolt/Śruba	8
<b>L</b>		6x15 Sleeve nut/Nakrętka	8
<b>M</b>		6x40 Bolt/Śruba	10
<b>N</b>		M4 Allenkey/Imbus	2

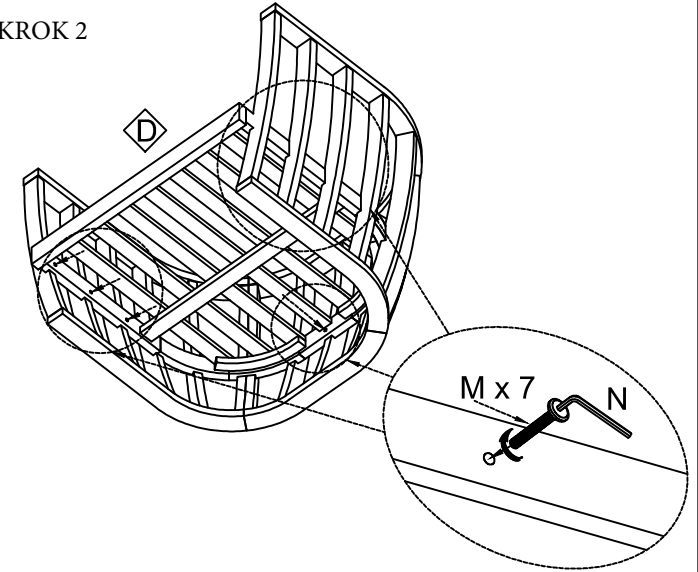
# ASSEMBLY INSTRUCTION/INSTRUKCJA MONTAŻU



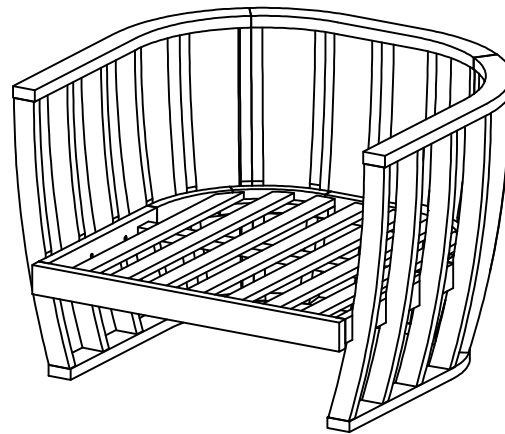
STEP/KROK 1



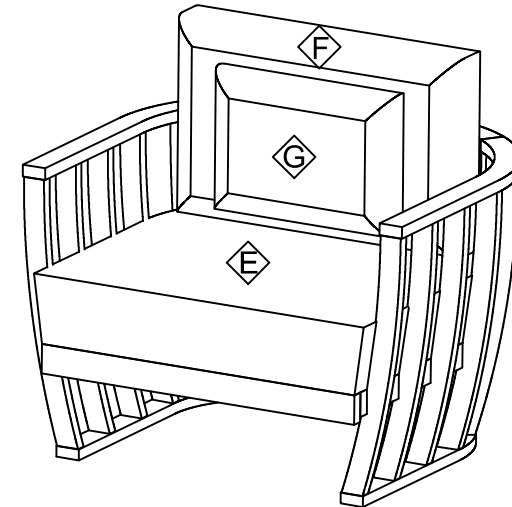
STEP/KROK 2



STEP/KROK 3



STEP/KROK 4

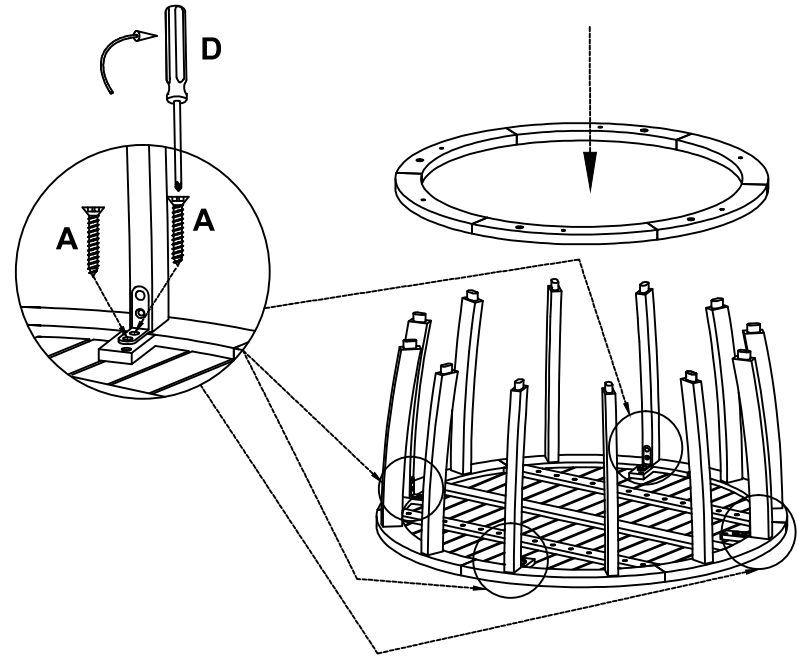
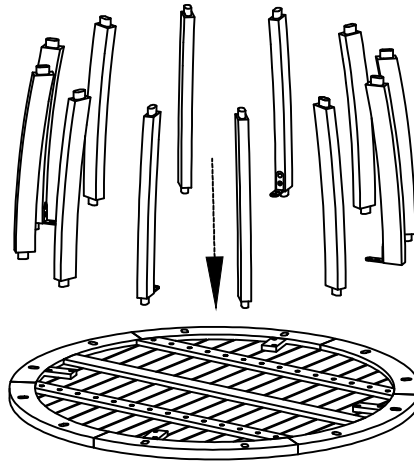
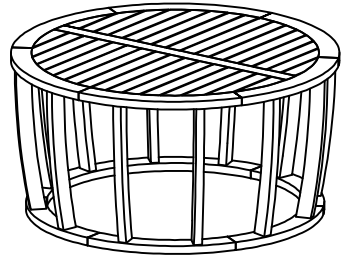


	PART IMAGE/ ZDJĘCIE ELEMENTU	PART NAME/ NAZWA ELEMENTU	QTY/ ILOŚĆ
<b>A</b>		BACK FRAME/ OPARCIE	1
<b>B</b>		LEFT FRAME/ LEWY PODŁOKIETNIK	1
<b>C</b>		RIGHT FRAME/ PRAWY PODŁOKIETNIK	1
<b>D</b>		SEAT FRAME/ SIEDZISKO	1
<b>E</b>		SEAT CUSHION/ PODUSZKA SIEDZISKOWA	1
<b>F</b>		BACK CUSHION 1/PODUSZKA OPARCIA 1	1
<b>G</b>		BACK CUSHION 2/PODUSZKA OPARCIA 2	1

	HARDWARE LIST/LISTA NARZĘDZI		QTY/ ILOŚĆ
<b>K</b>		6x30 Bolt/Śruba	4
<b>L</b>		6x15 Sleeve nut/ Nakrętka	4
<b>M</b>		6x40 Bolt/Śruba	7
<b>N</b>		M4 Allenkey/Imbus	2

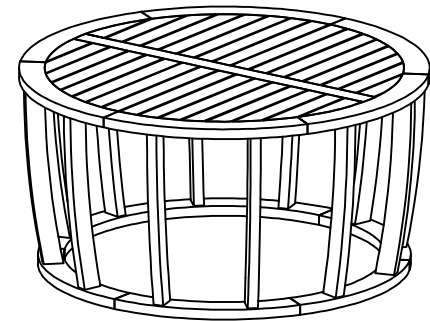
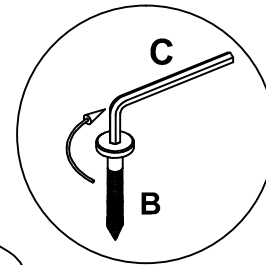
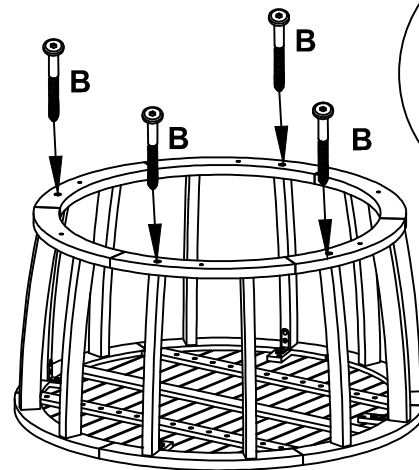
# ASSEMBLY INSTRUCTION/INSTRUKCJA MONTAŻU

## STEP/KROK 1

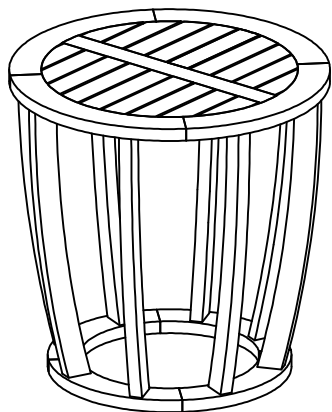


	PART IMAGE/ ZDJĘCIE ELEMENTU	PART NAME/ NAZWA ELEMENTU	QTY/ ILOŚĆ
A		4x15 SCREW/WKRĘT	8
B		6x50 SCREW/WKRĘT	4
C		M4 ALLENKEY/IMBUS	1
D		SCREWDRIVER/ SRUBOKRĘT	1

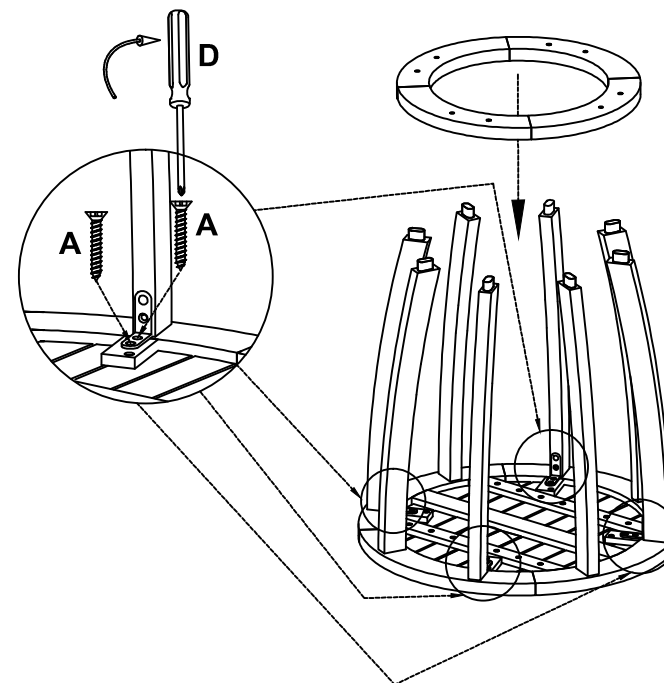
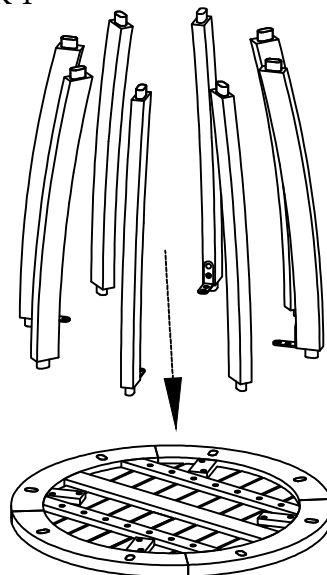
## STEP/KROK 2



# ASSEMBLY INSTRUCTION/INSTRUKCJA MONTAŻU



## STEP/KROK 1



	PART IMAGE/ ZDJĘCIE ELEMENTU	PART NAME/ NAZWA ELEMENTU	QTY/ ILOŚĆ
A		4x15 SCREW/WKRĘT	8
B		6x50 SCREW/WKRĘT	4
C		M4 ALLENKEY/ IMBUS	1
D		SCREWDRIVER /ŚRUBOKRĘT	1

## STEP/KROK 2

