

Lampa z czujnikiem ruchu

Funkcja:

Ta lampa wykorzystuje czujnik ruchu oparty na technologii radarowej. Po włączeniu przełącznika lampa włącza się automatycznie, gdy ktoś zbliży się na odległość 1–1,5 metra, i pozostaje włączona przez 20 sekund, po czym wyłącza się automatycznie.

Ładowanie:

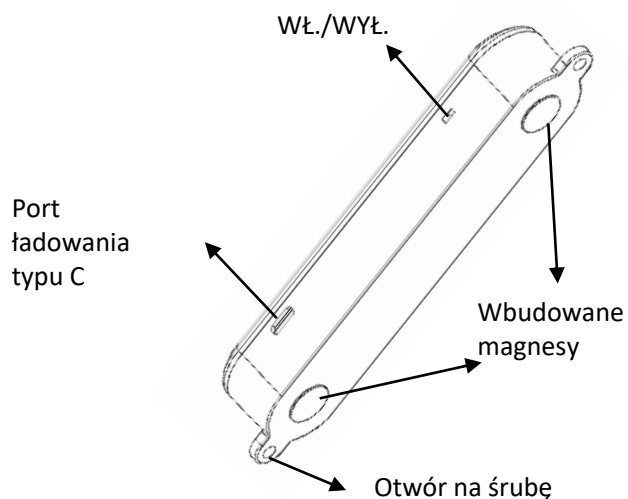
Produkt posiada wbudowaną baterię litową. Można go ładować przez port typu C; można używać dowolnej ładowarki o napięciu wyjściowym 5 V. Podczas ładowania dioda sygnalizacyjna świeci na czerwono. Po naładowaniu dioda sygnalizacyjna zmienia kolor na zielony.

Dane techniczne produktu:

Napięcie ładowania: 5 V, 1 A
Pobór prądu: 230 mA

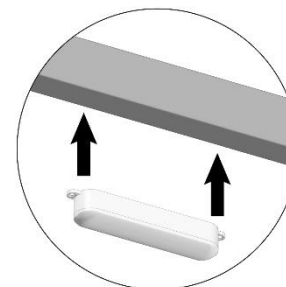
Barwa światła LED: 6500 K

Moc baterii: 1800 mAh

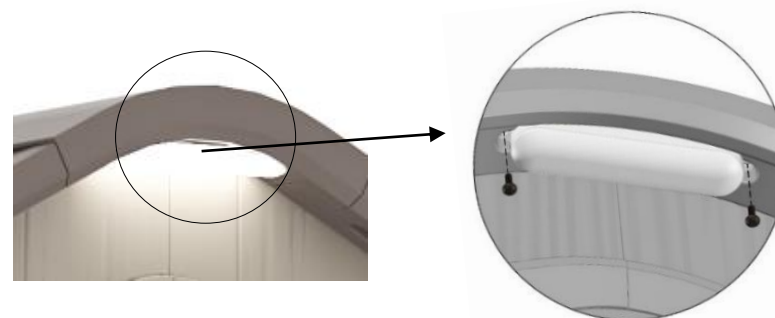


Dwie metody instalacji:

1. Lampkę można przymocować bezpośrednio do metalowych powierzchni lub elementów za pomocą wbudowanych magnesów znajdujących się na spodzie.



2. Można ją też zamontować za pomocą śrub (Φ 4 mm), wykorzystując otwory znajdujące się na obu końcach lampy.



Środki ostrożności:

1. Aby uzyskać optymalną wydajność oświetlenia, należy używać wysokiej jakości ładowarek.
2. Należy unikać wystawiania produktu na działanie wysokich temperatur lub warunków o dużej wilgotności.
3. W celu wyczyszczenia należy delikatnie przetrzeć produkt miękką ściereczką zwilżoną neutralnym detergentem (wycisnąć nadmiar wody), a następnie osuszyć czystą ściereczką. Należy unikać kontaktu ostrych przedmiotów z powierzchnią lampy.
4. Źródło światła nie podlega wymianie. Gdy źródło światła osiągnie koniec okresu użytkowania, należy wymienić całą lampę.
5. Lampa jest delikatna – należy unikać upuszczania jej podczas użytkowania.

Motion Sensor Light

Function:

This light uses microwave radar for motion detection. When the switch is on, the light will turn on automatically when human approaches within 1-1.5 meters and remain lit for 20 seconds before turning off automatically.

Charging:

The product has a built-in lithium battery.

It can be charged via Type-C port; any charger with 5V output can be used.

When charging, the indicator light is red.

When it is full, the indicator light turns green.

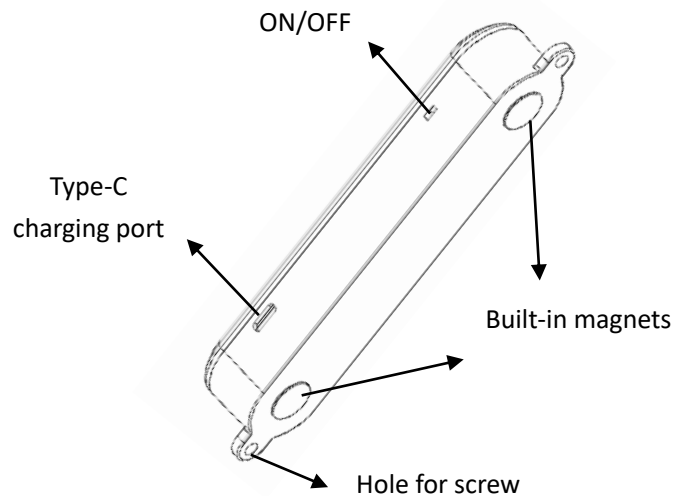
Product Specifications:

Charging Voltage: 5V1A

Working Current: 230mA

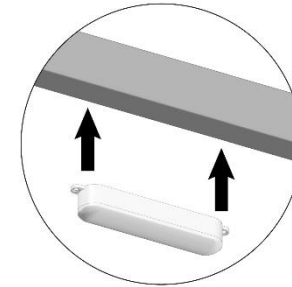
LED Color Temperature: 6500K

Battery Capacity: 1800mAh

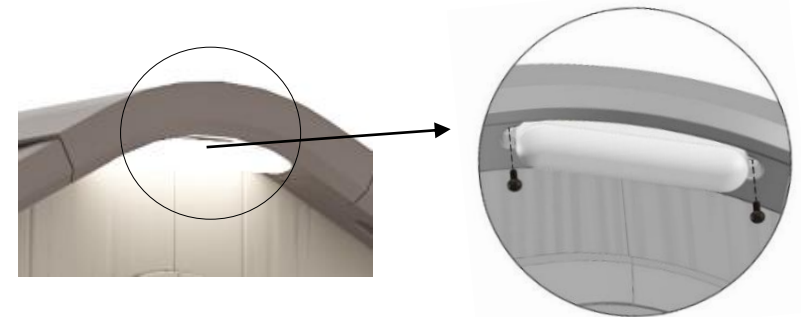


Two Installation Methods:

1. The light can be attached directly to metal surfaces/components by using the built-in magnets on the bottom.



2. Or it can be assembled by screws (Φ 4 mm) by using the holes on the two ends of the light.



Precautions:

1. For optimal lighting performance, use high-quality chargers.
2. Avoid exposing the product to high-temperature or high-humidity environments.
3. For cleaning, wipe gently with a soft cloth dampened with neutral detergent (wring out excess water), then dry with a clean cloth. Avoid contact with sharp objects on the lamp surface.
4. The light source is non-replaceable. Replace the entire light when the light source reaches end-of-life.
5. This light is fragile – avoid dropping it during use.