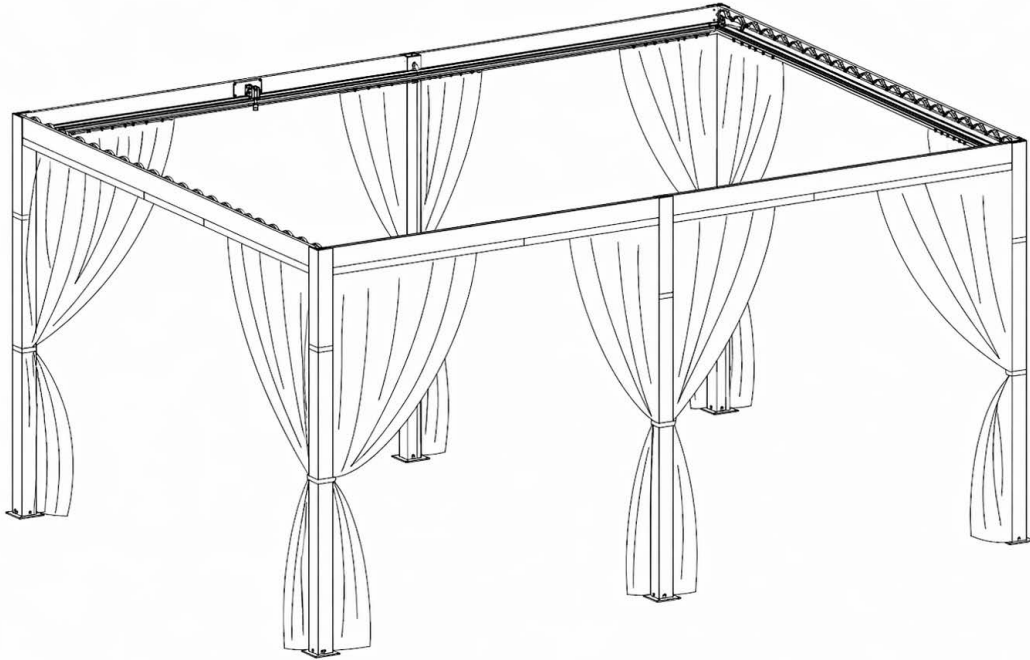


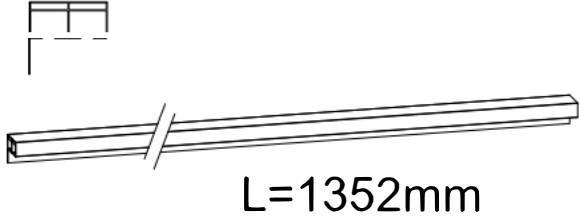
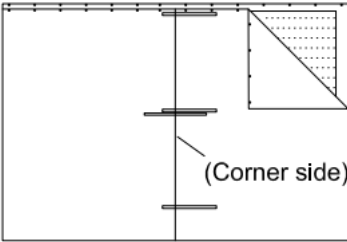
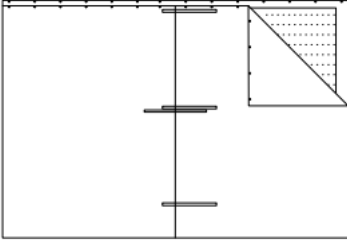


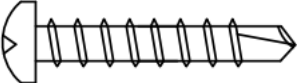
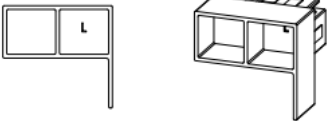
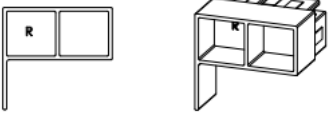
GUTROOF

PRIMARY 3x5.8 KOMPLET ZASŁON Z MOSKITIERĄ

INSTRUKCJA MONTAŻU

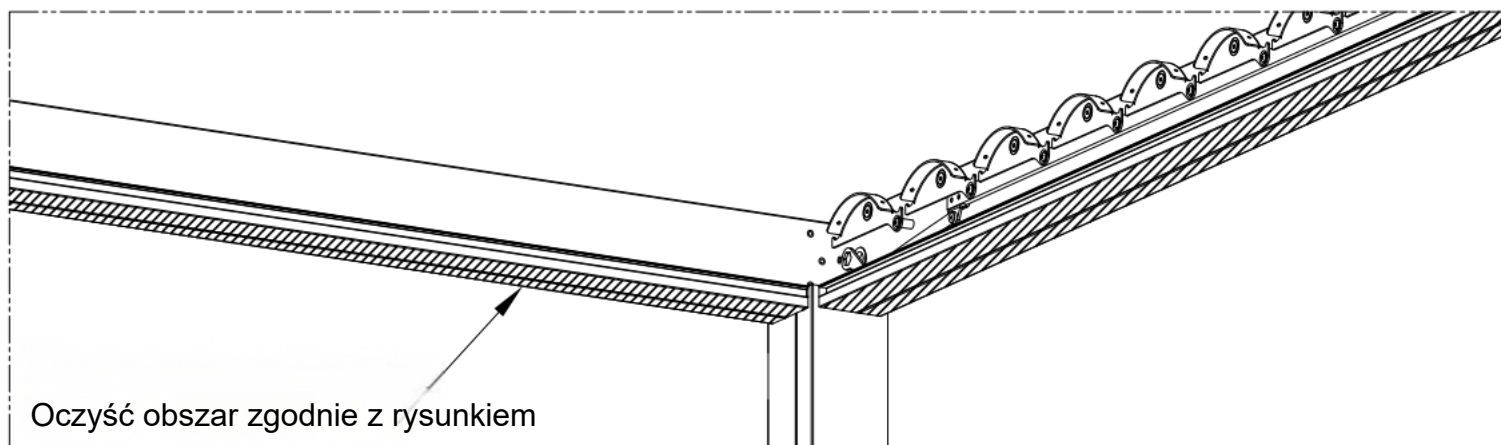


Lista części

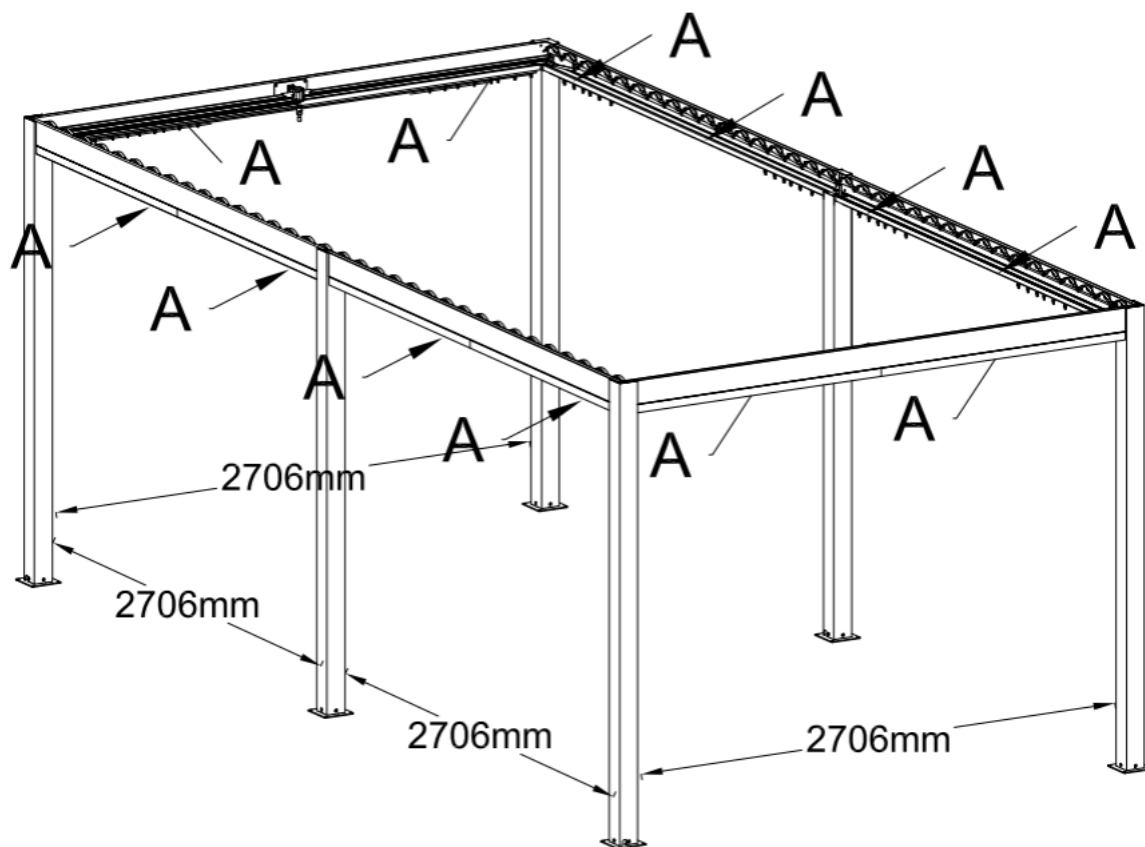
NR	NAZWA	ZDJĘCIE	ILOŚĆ
A	Szyna	 <p>L=1352mm</p>	12 SZT
B1	3*3m Zasłona narożna	 <p>(Corner side)</p>	4 SZT
B2	Zasłona środkowa		2 SZT
E1	Klamra na szynę		144 SZT
E2	Klamra do tkaniny		144 SZT
E3	Wkręt z panewką krzyżową i wkręt samogwintujący	 <p>ST3.5x19</p>	26 SZT
E4	Lewa zaślepka szyny		6 SZT
E5	Prawa zaślepka szyny		6 SZT

Instalacja szyn

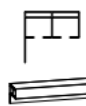
KROK 1: Wyczyść spód belki szmatką i osusz ją.



KROK 2: Przygotuj szyny. Zainstaluj odpowiednie elementy.



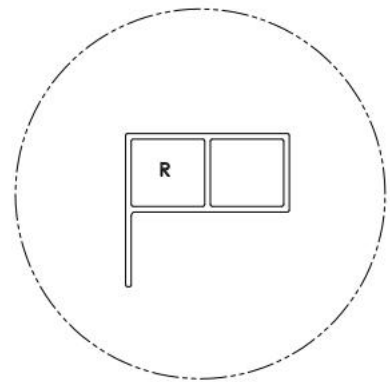
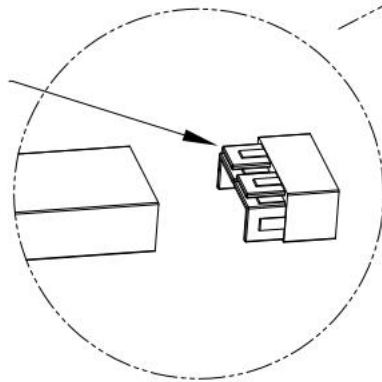
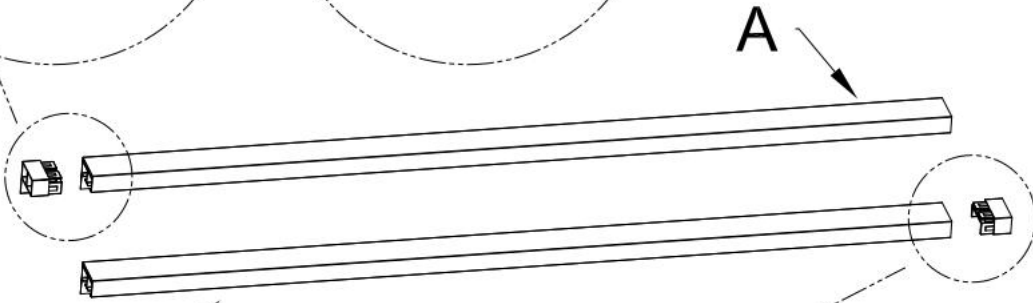
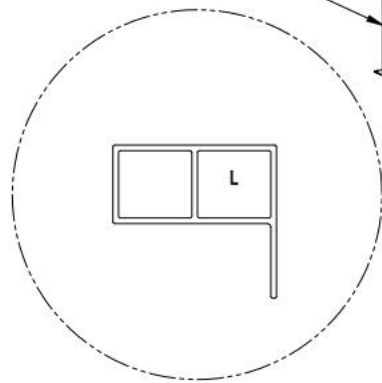
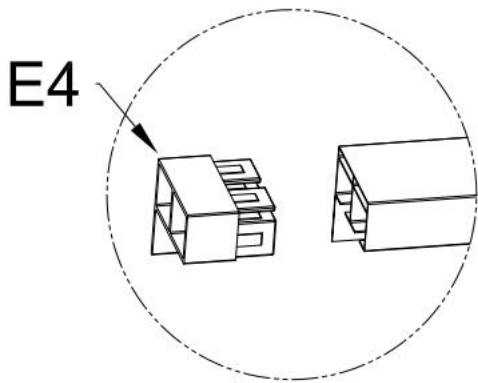
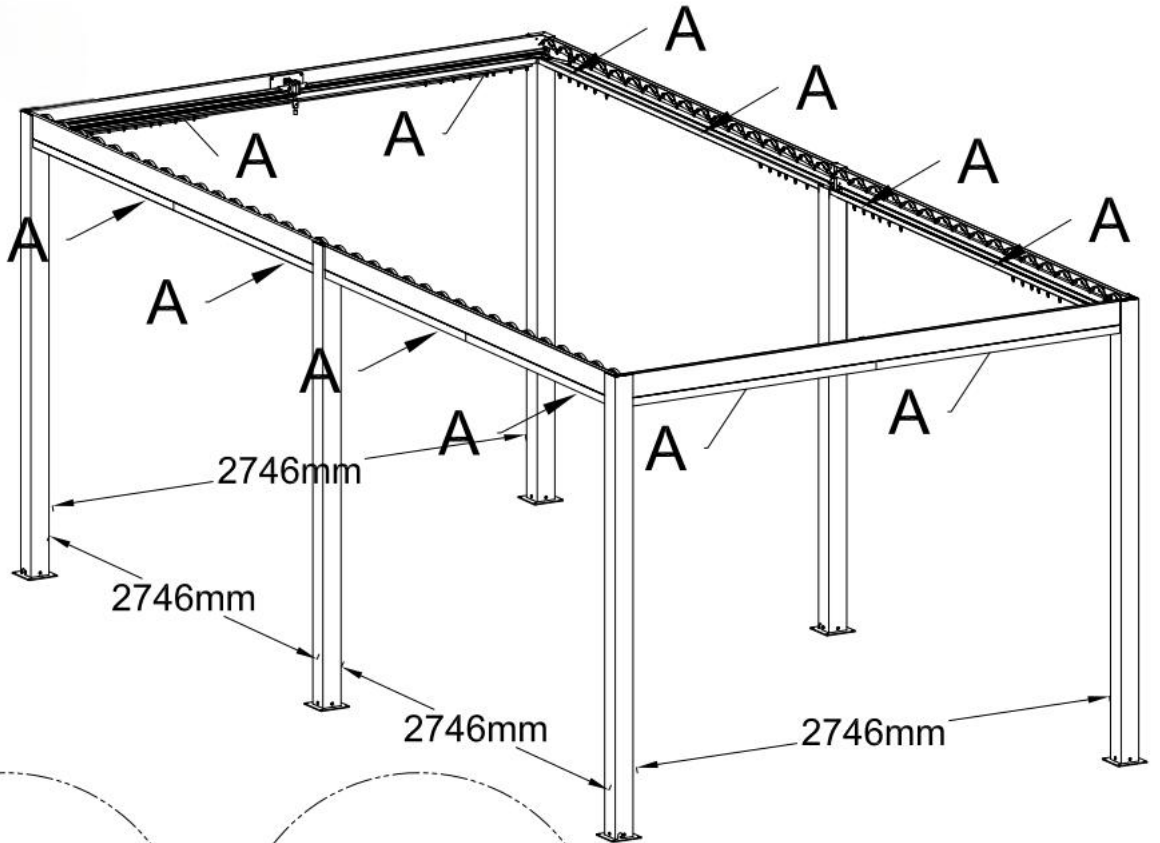
A

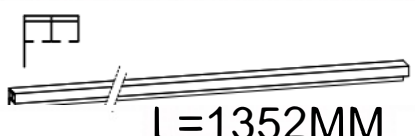
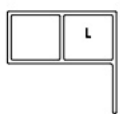

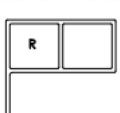



L=1352MM

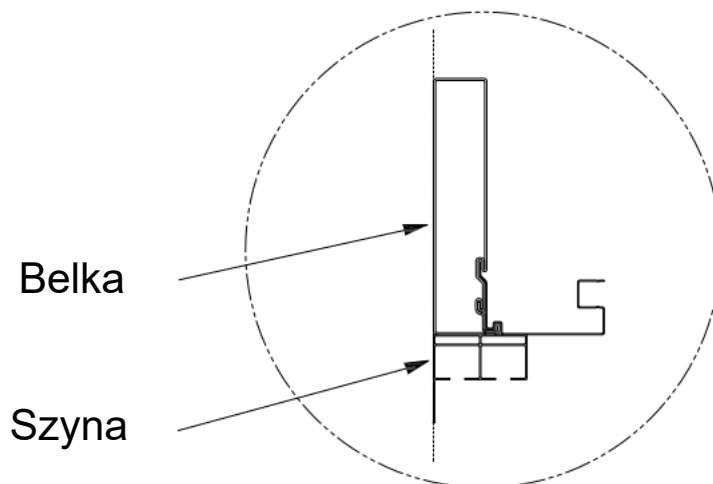
x12

2)

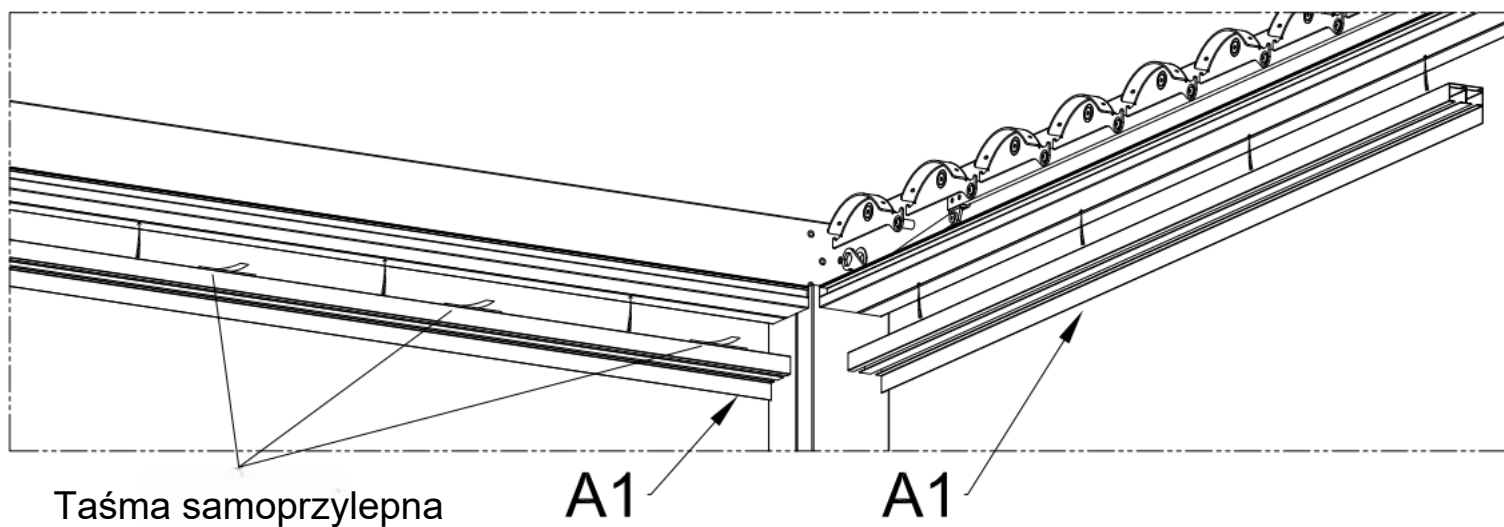


<p>A</p>  <p>L=1352MM</p> <p>x12</p>	<p>E4</p>   <p>x6</p>
<p>E5</p>	  <p>x6</p>

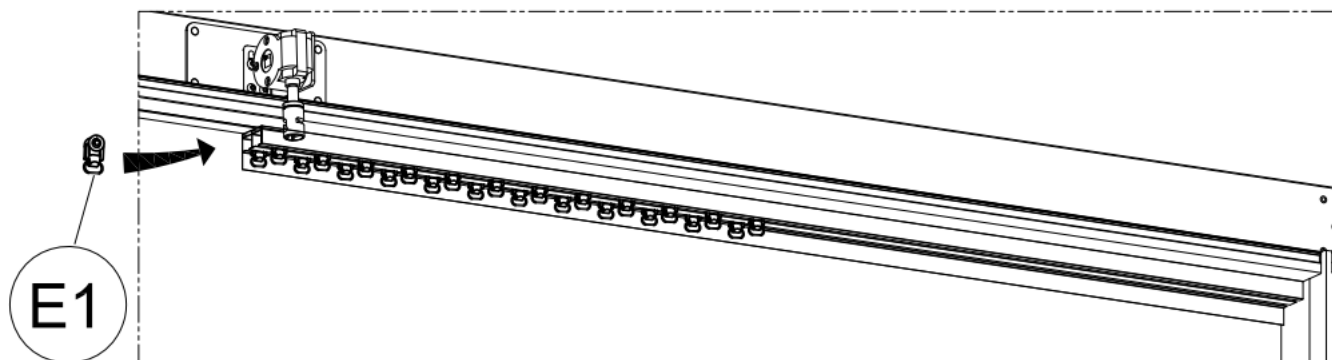
KROK 3: Podczas montażu należy wyrównać belkę względem szyny;



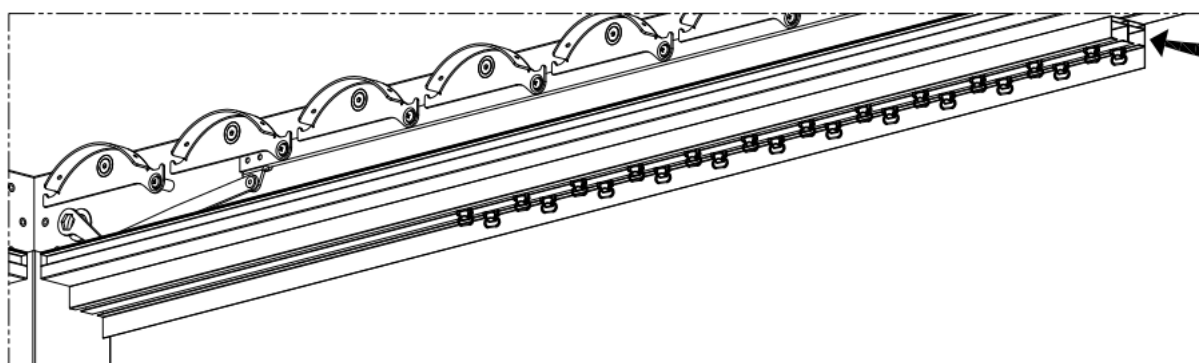
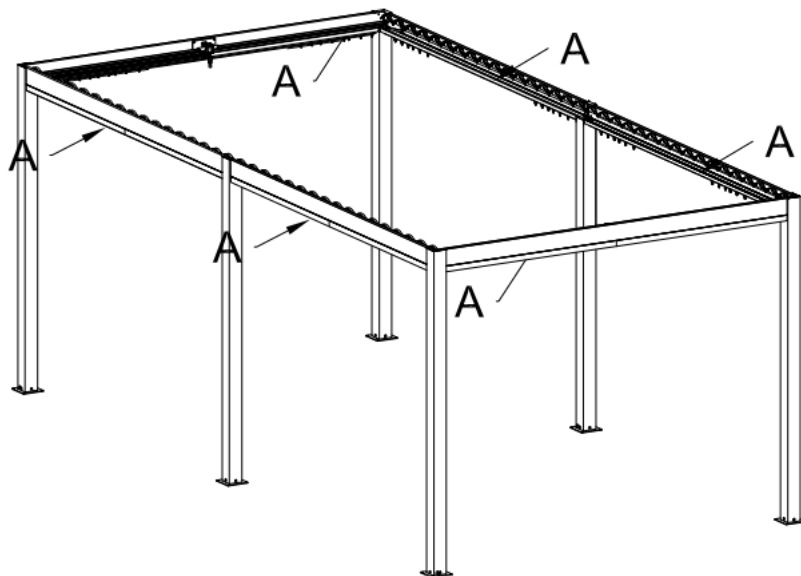
KROK 4: Zdejmij taśmę z tyłu szyny i przyklej ją pod belką;



KROK 5: Podczas montażu należy najpierw zamontować po jednej szynie na każdej połowce belki, a następnie wsunąć wszystkie klamry szyny w rowek przesuwny;



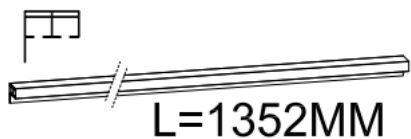
x24



E1

x24

A1



L=1352MM

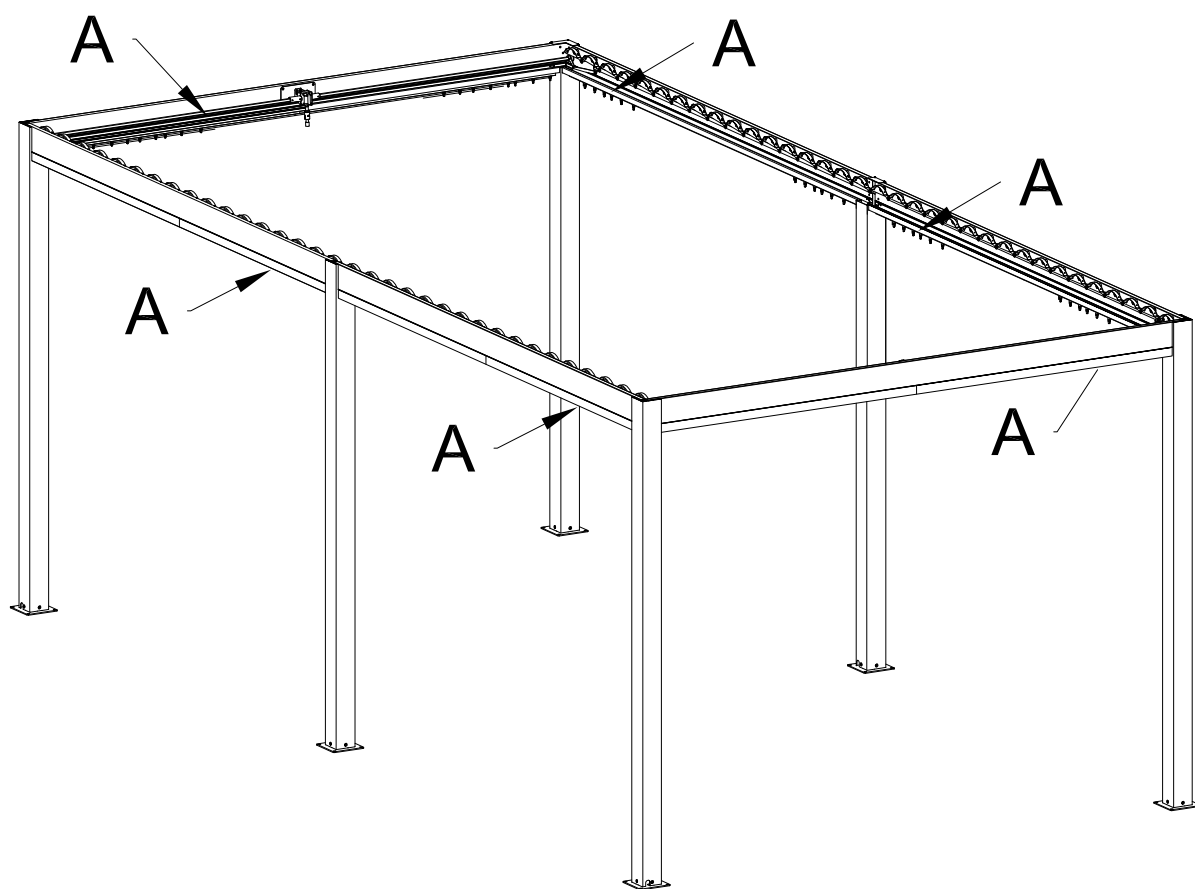
x6

E1

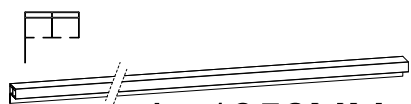


x144

KROK 6: Zainstaluj pozostałe sześć szyn;



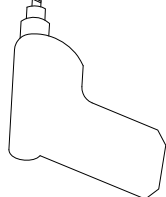
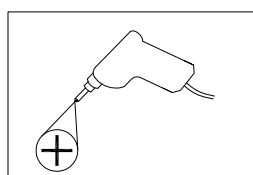
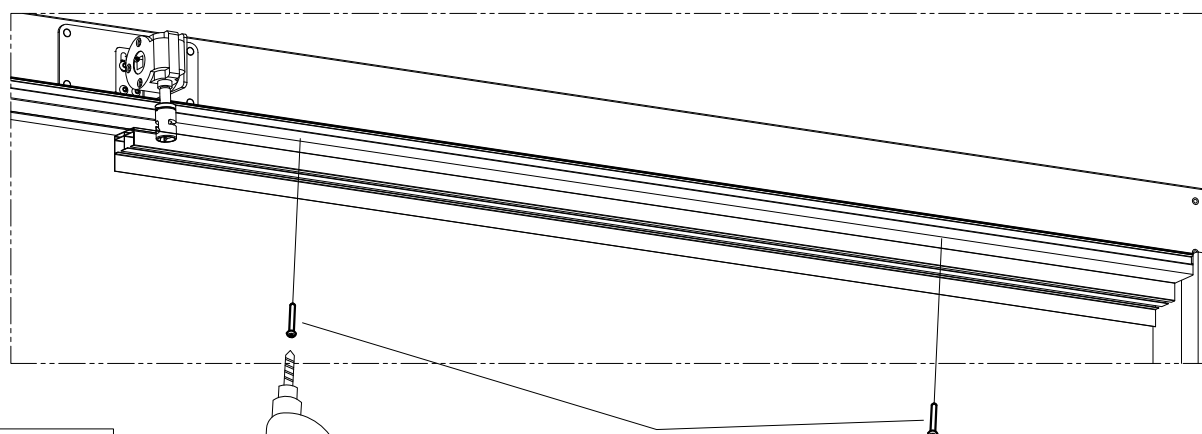
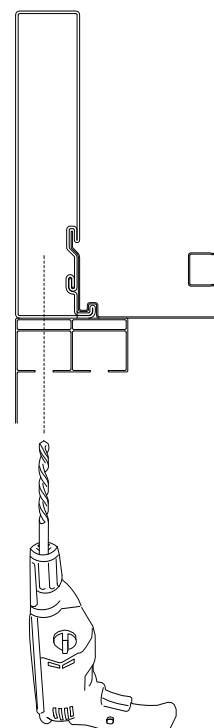
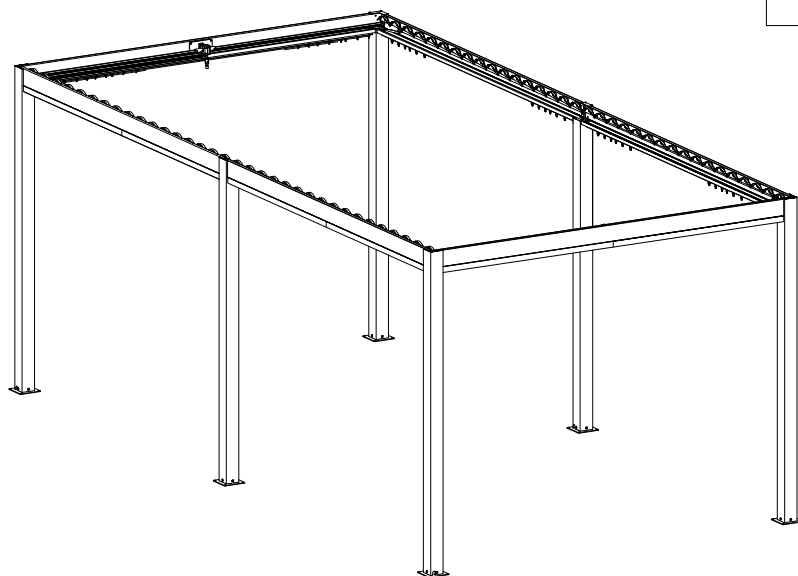
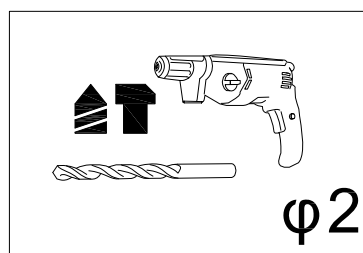
A1



L=1352MM

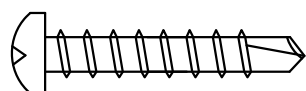
x6

KROK 7: Wywierć otwory wiertłem 2 mm, a następnie zamocuj je;



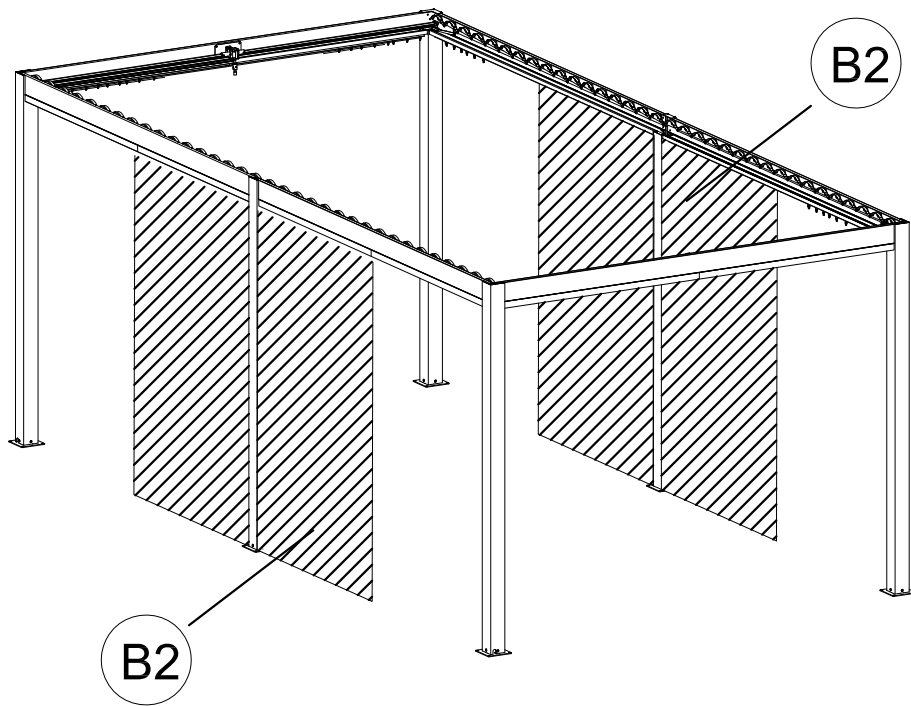
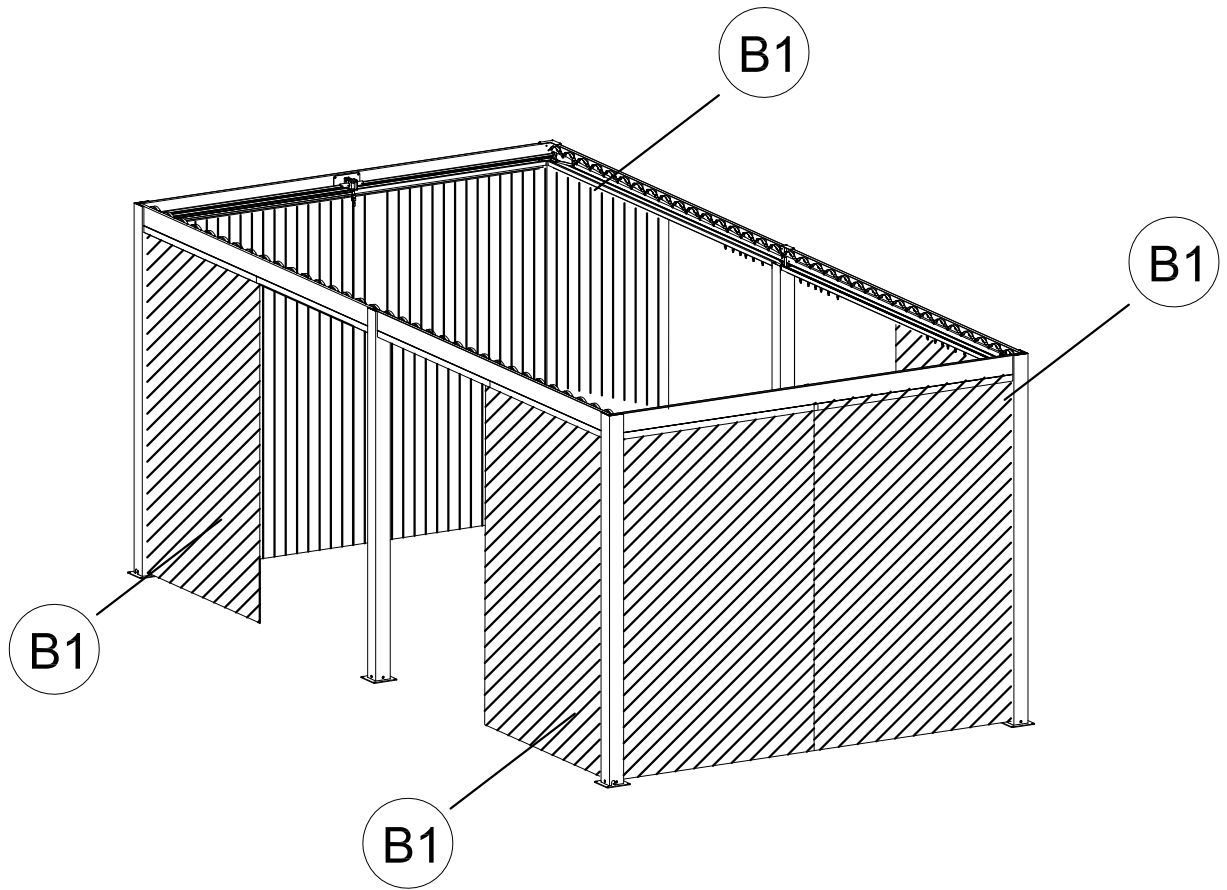
E3

E3

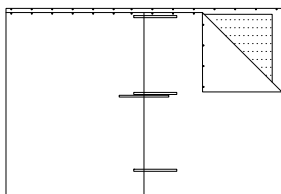


st3.5x19

x26

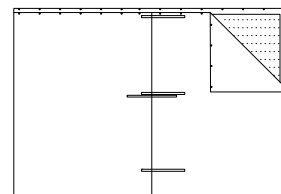


B1



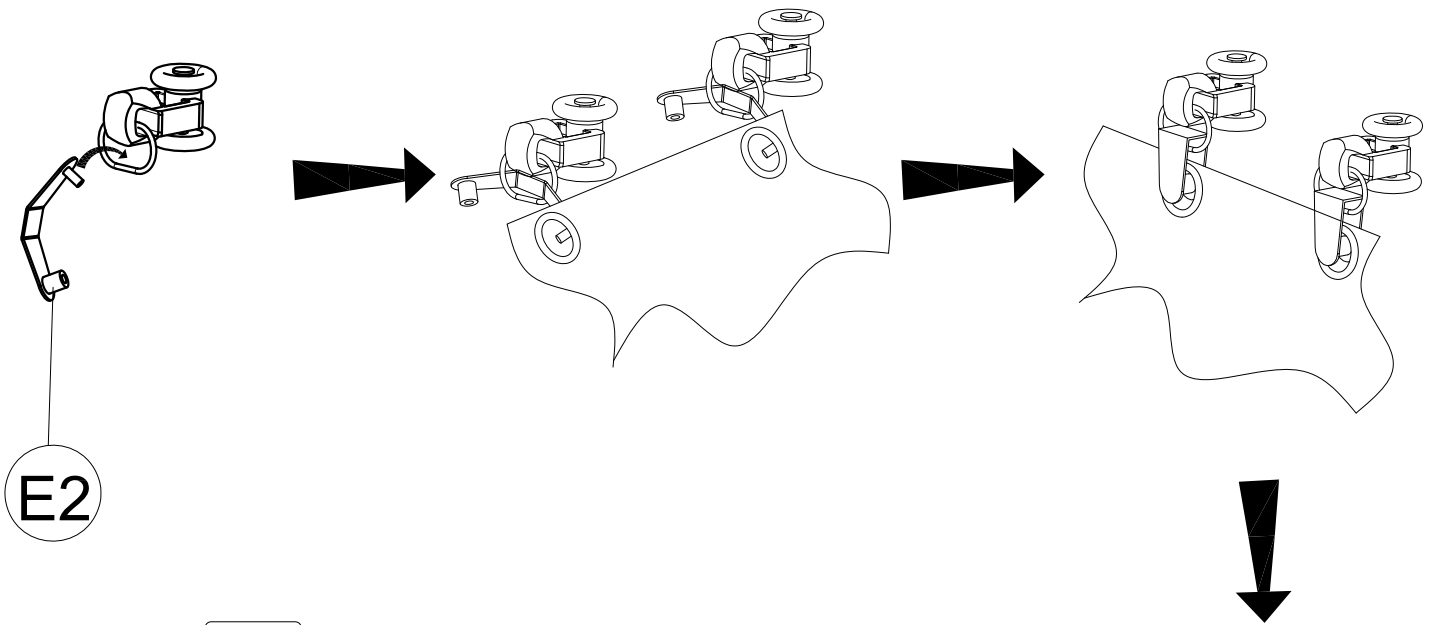
x4

B2

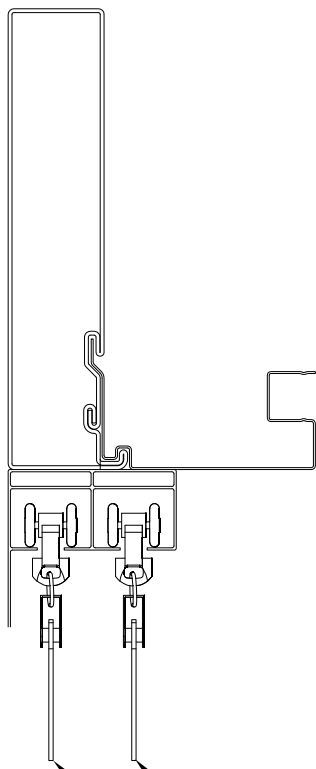


x2

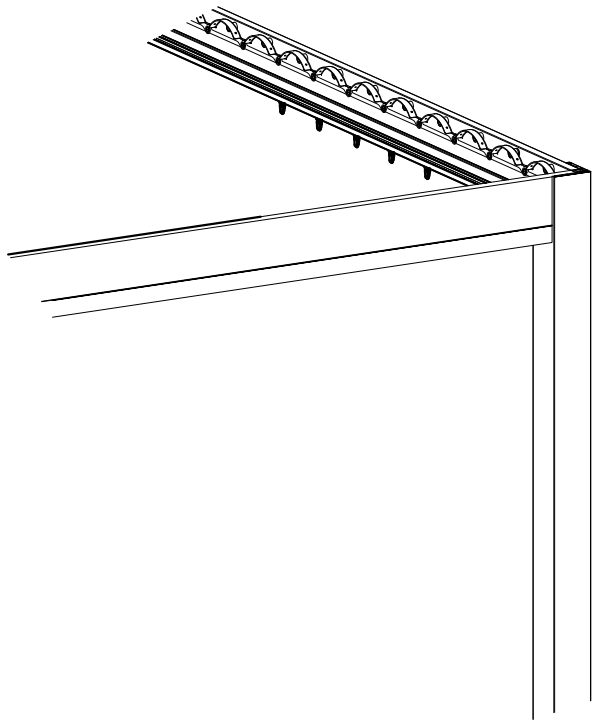
KROK 8: Zamontuj tkaninę;



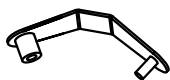
E2



Moskitiera
Zasłona

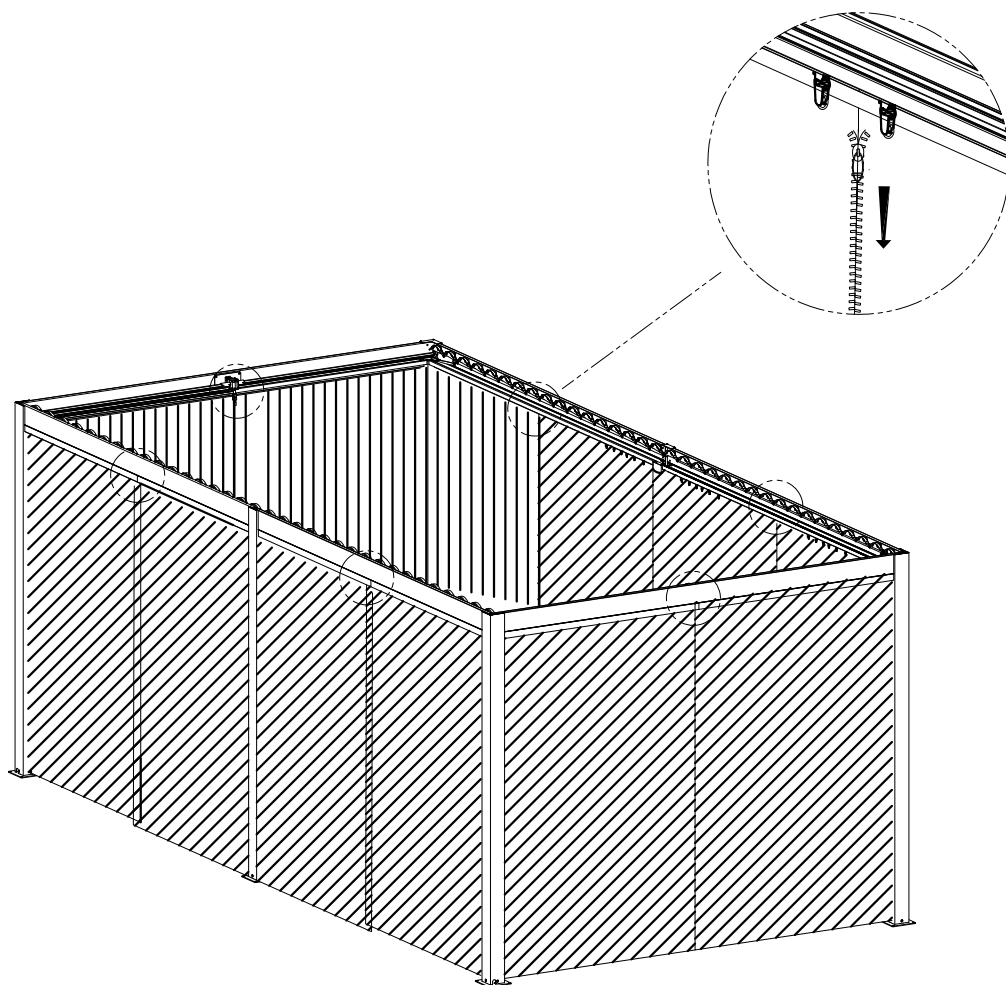


E2

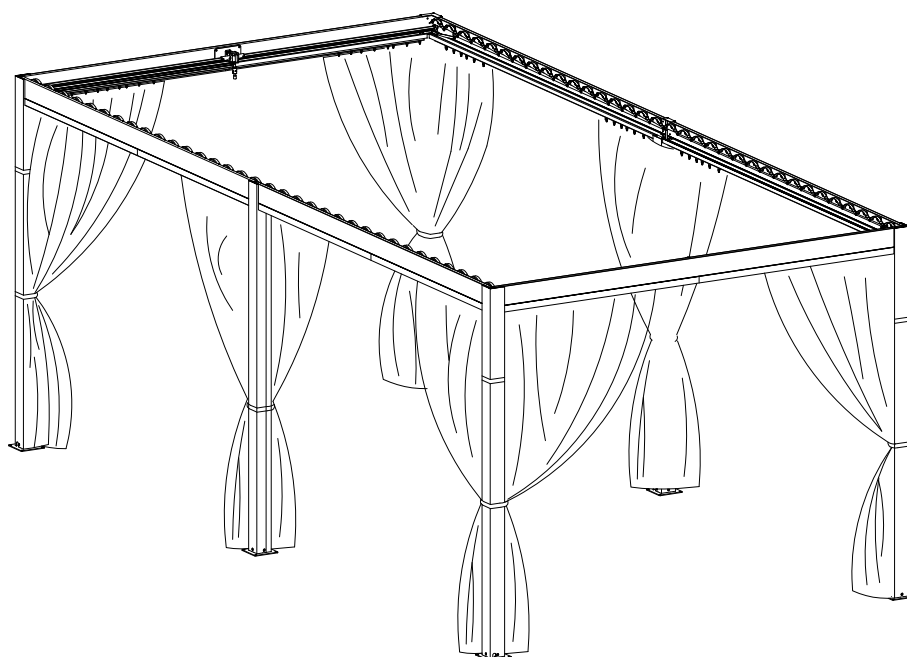


x144

ZAMKNIĘTE

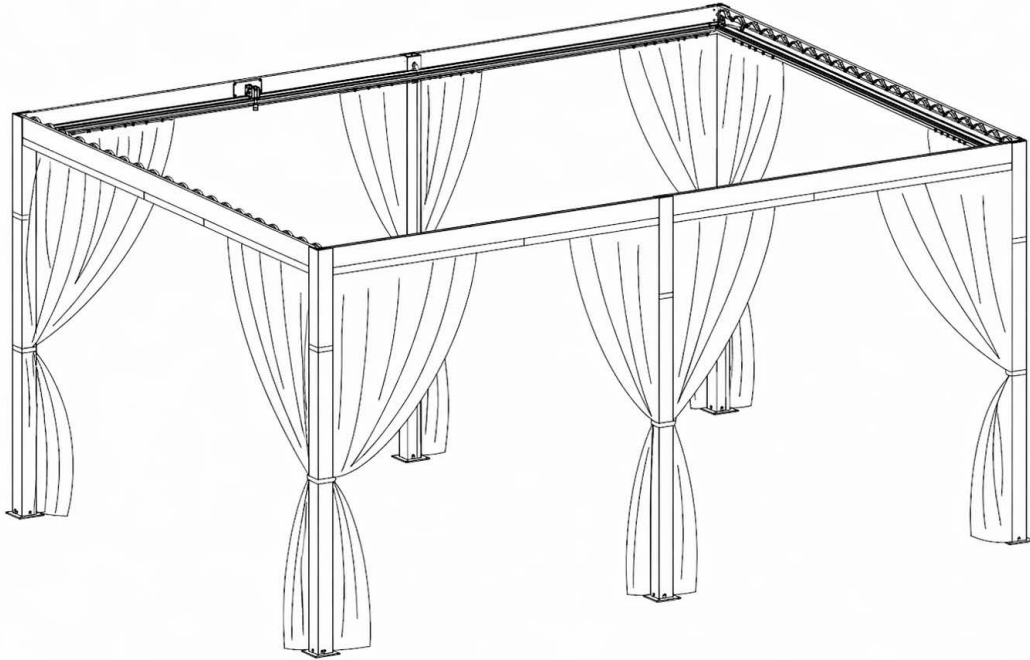


OTWARTE

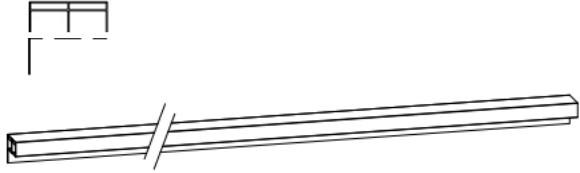
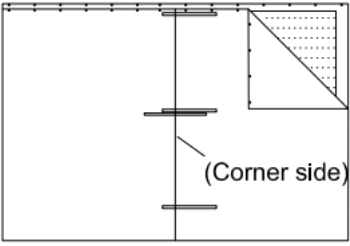
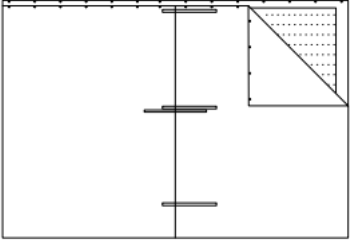


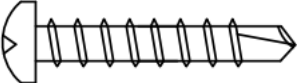
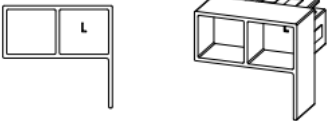
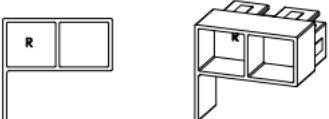


GUTROOF

**PRIMARY 3x5.8
SET OF CURTAINS WITH A MOSQUITO NET
ASSEMBLY INSTRUCTIONS**

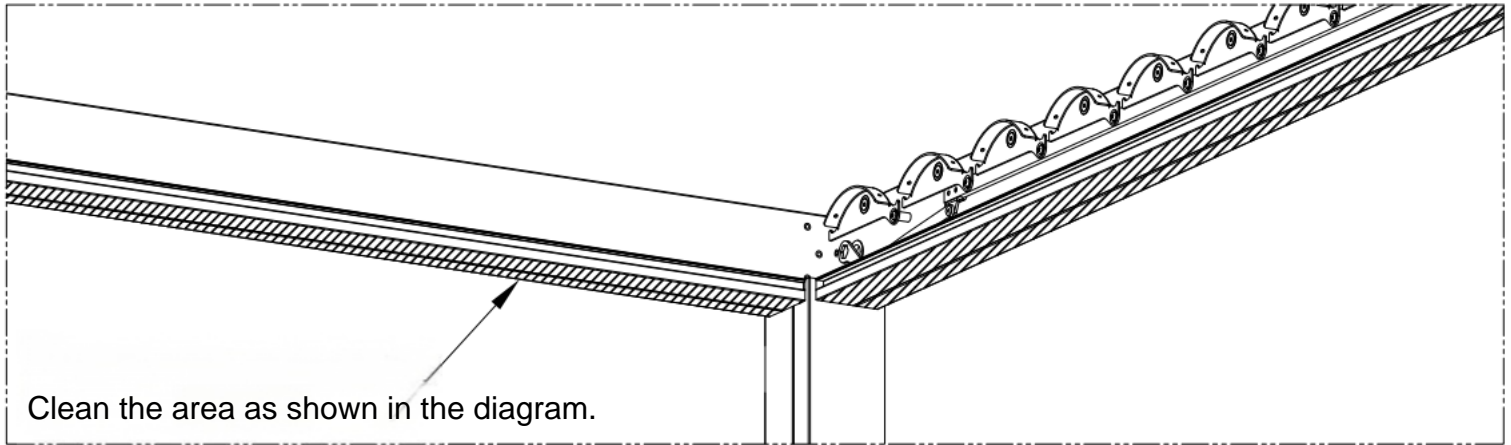


Parts list

REF	NAME	PHOTO	QTY
A	Rail	 <p>L=1352mm</p>	12 PCS
B1	3*3m Curtain	 <p>(Corner side)</p>	4 PCS
B2	Middle Curtain		2 PCS
E1	Rail Buckle		144 PCS
E2	Curtain Buckle		144 PCS
E3	Cross Recessed Pan Head Self-Tapping and Self-Drilling Screw	 <p>ST3.5x19</p>	26 PCS
E4	Left Rail End Cap		6 PCS
E5	Right Rail End Cap		6 PCS

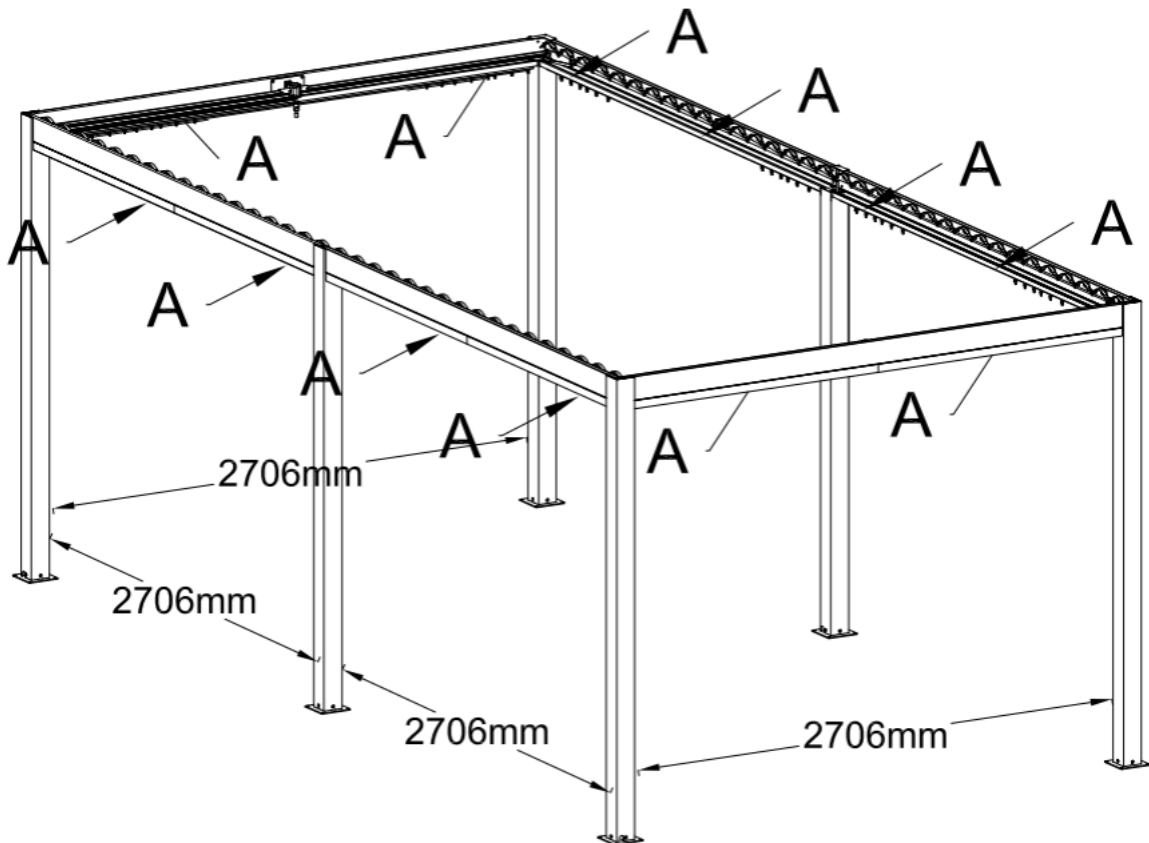
Rail Installation

Step 1: Clean the beam installation area.

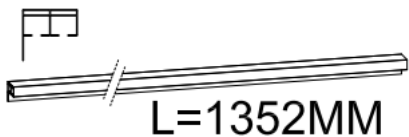


Step 2: Prepare the rails. Install special components for special sizes;

1) Scenario 1

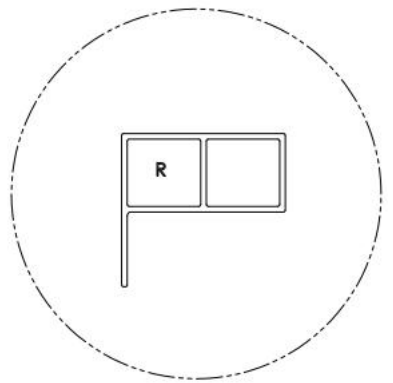
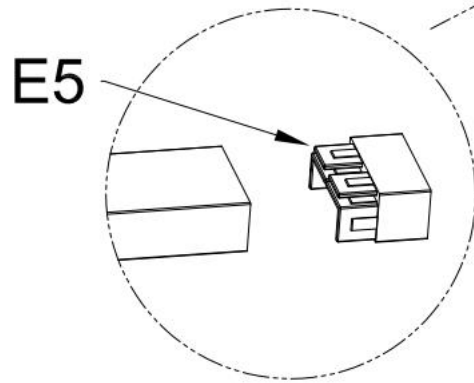
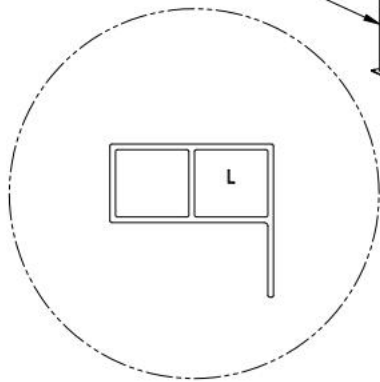
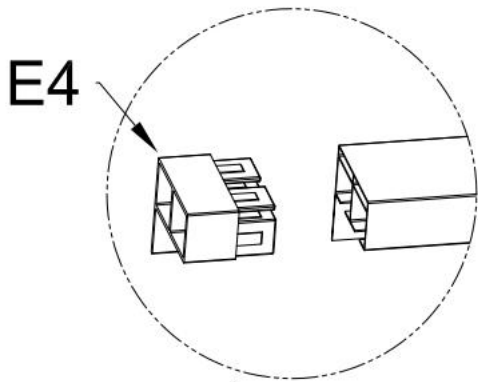
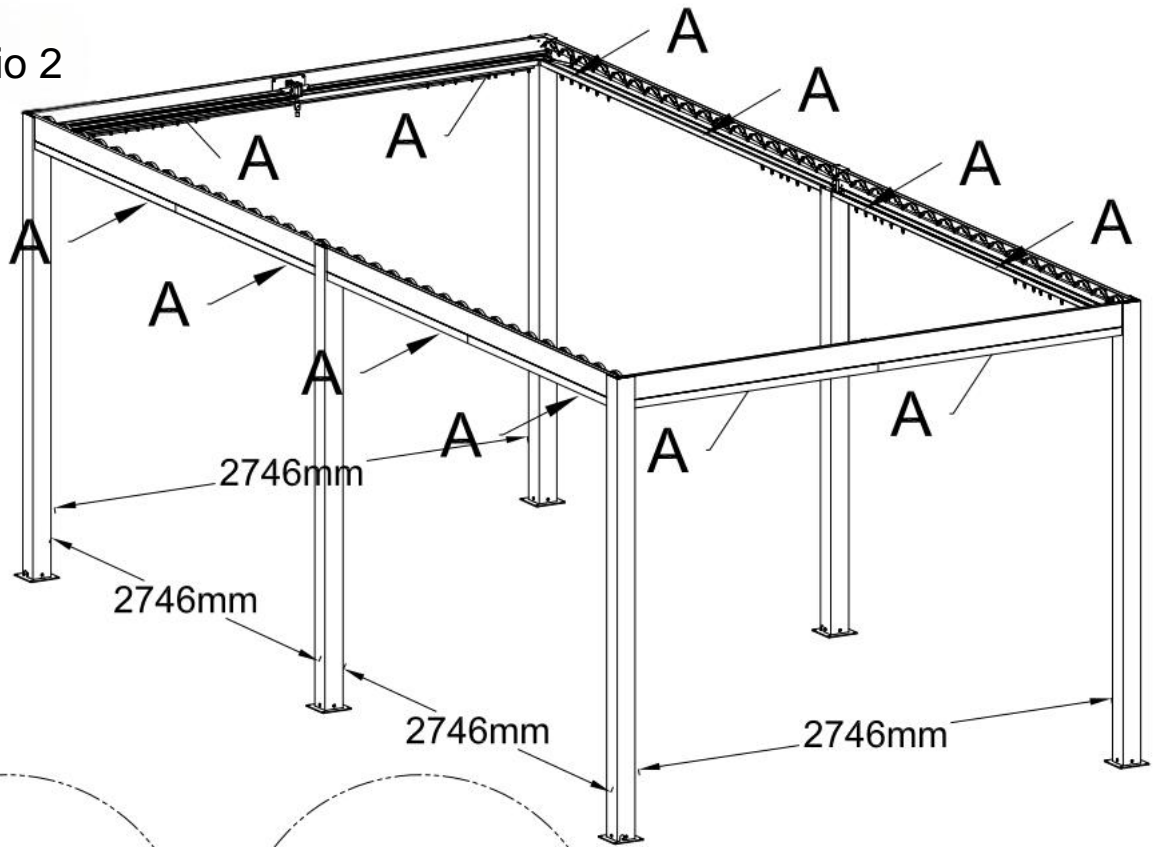


A



x12

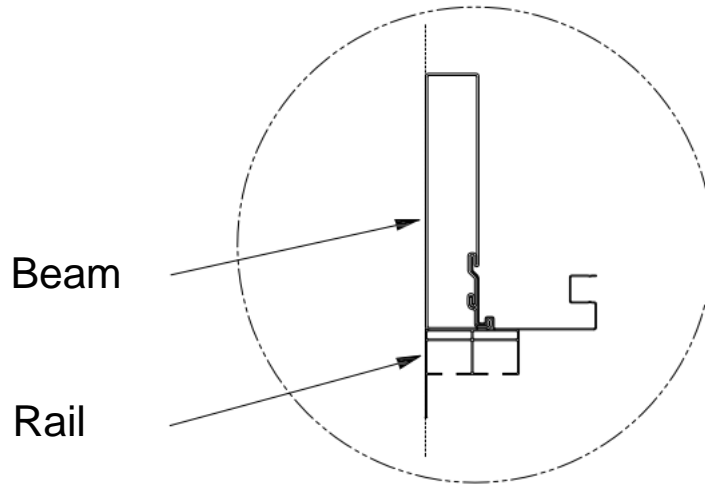
2) Scenario 2



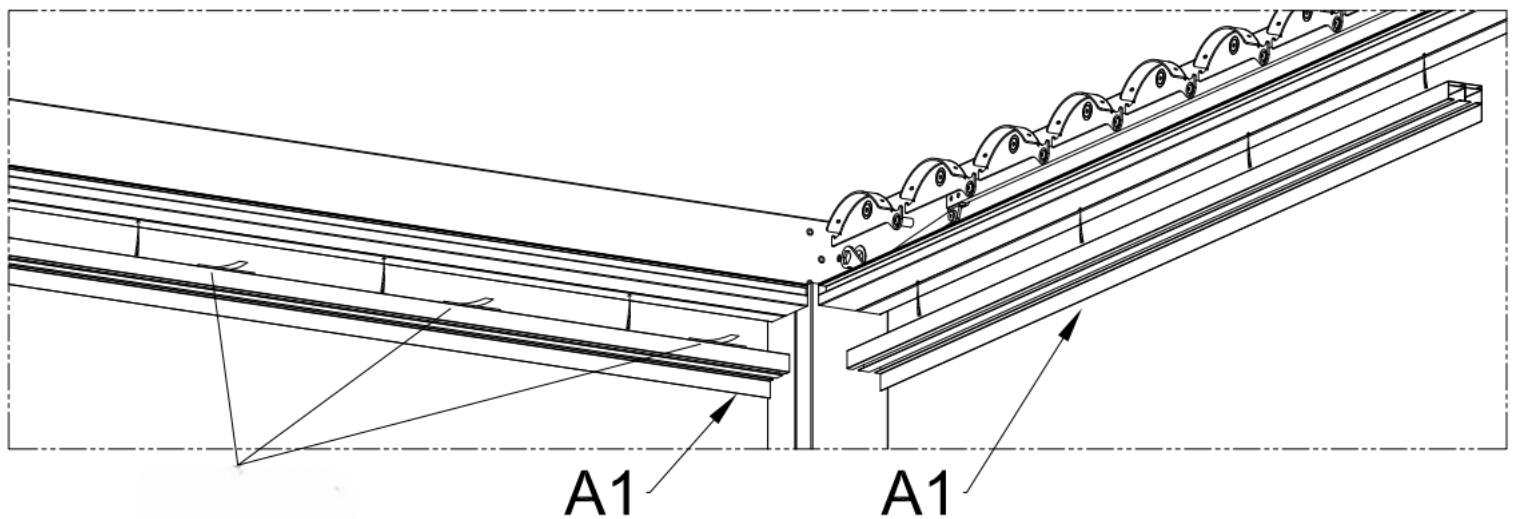
A		x12
----------	--	-----

E4			x6
E5			x6

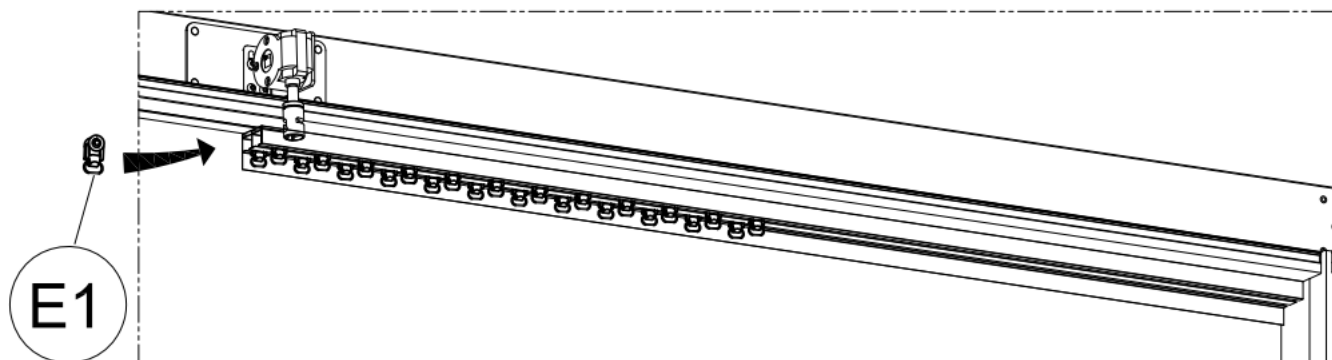
Step 3: During installation, align the beam with the rail;



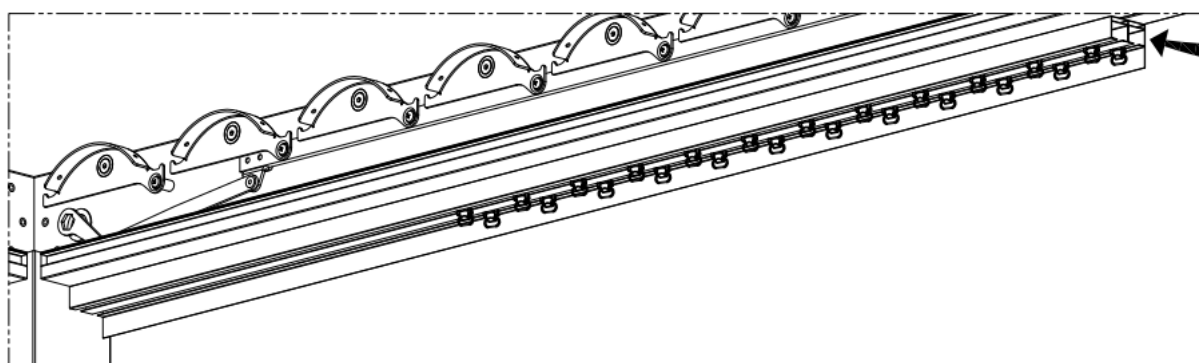
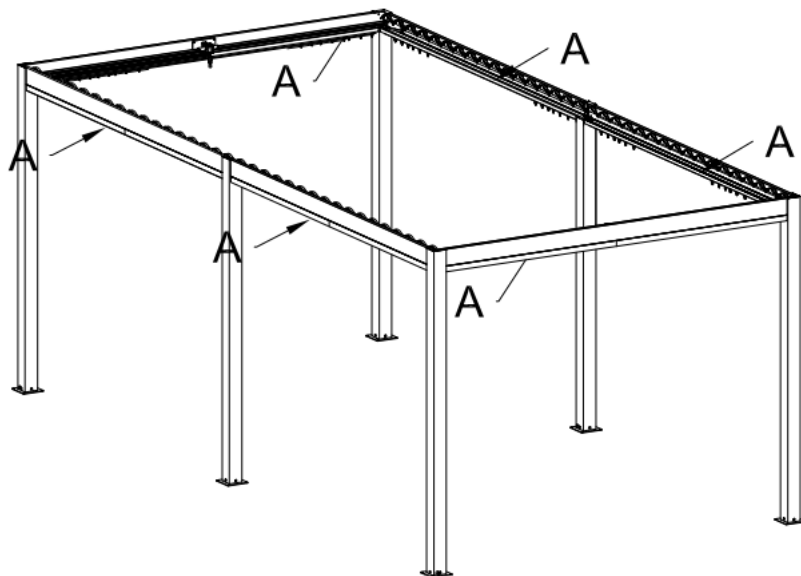
Step 4: Peel off the nano tape on the back of the rail and stick it under the beam;



Step 5: During installation, first install half of the rail, then slide all rail Buckles into the sliding groove;



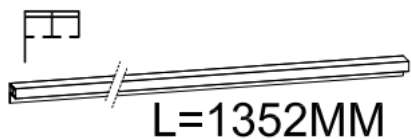
x24



E1

x24

A1



L=1352MM

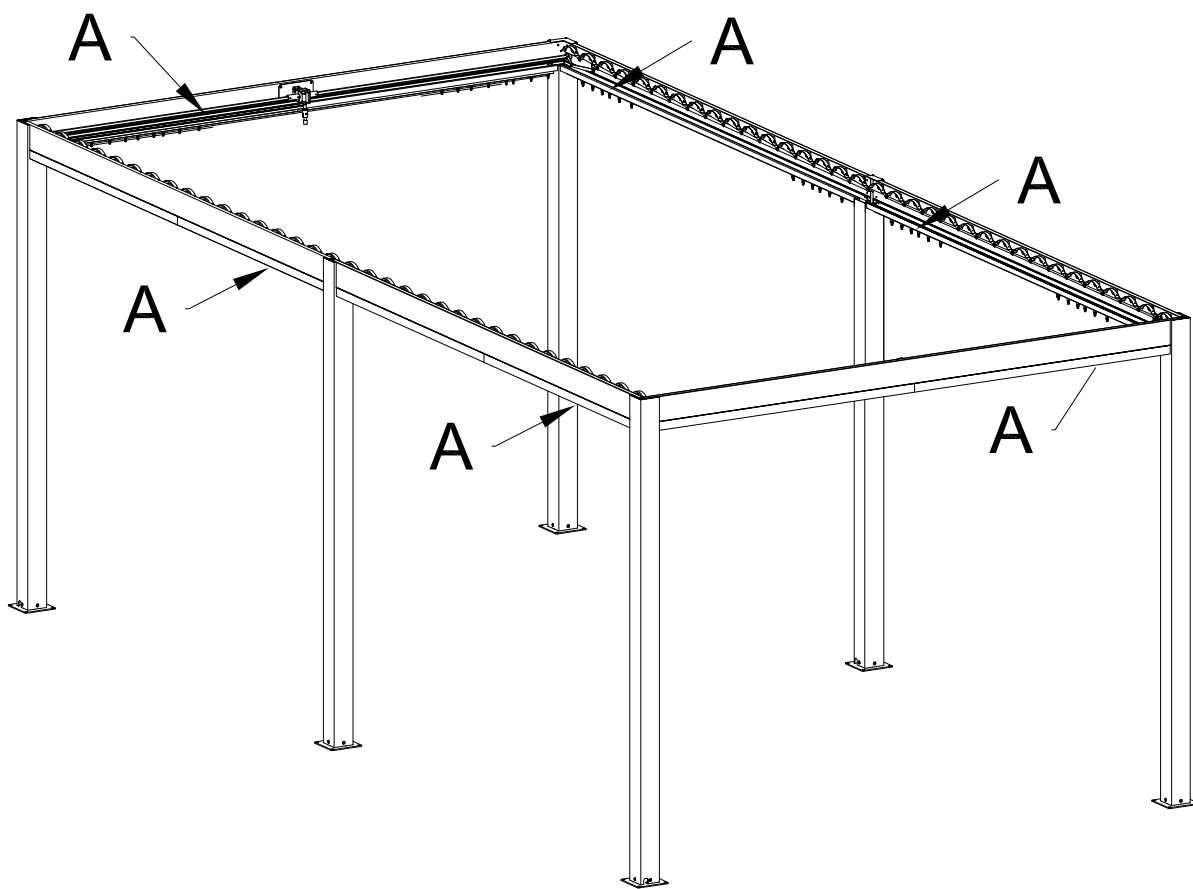
x6

E1

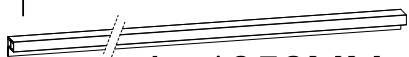
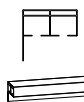


x144

Step 6: Install the other six rails;



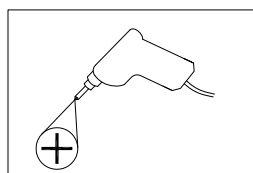
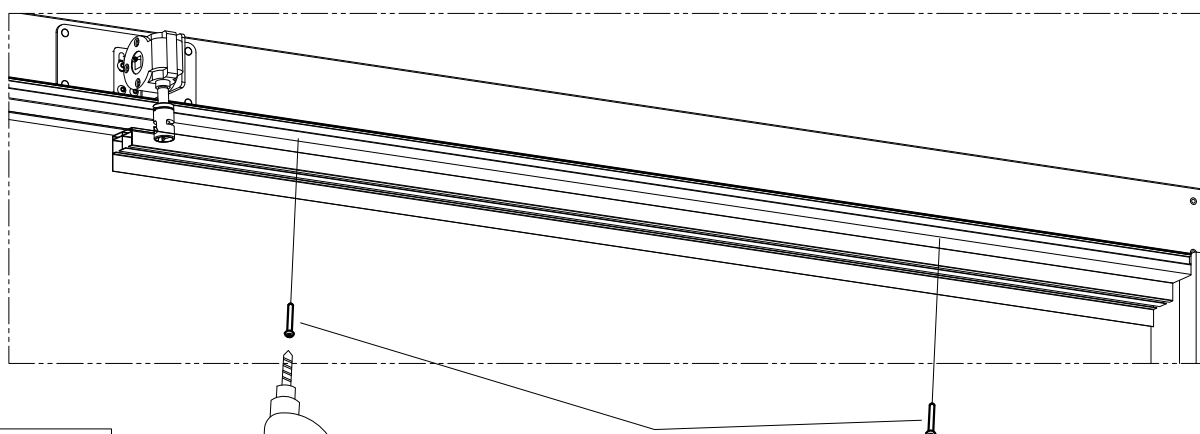
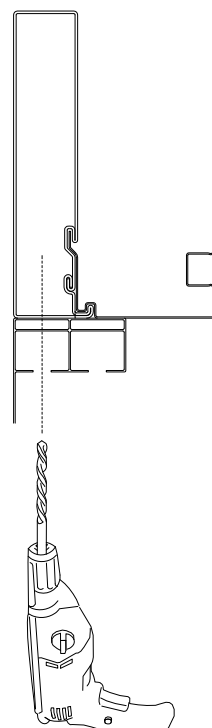
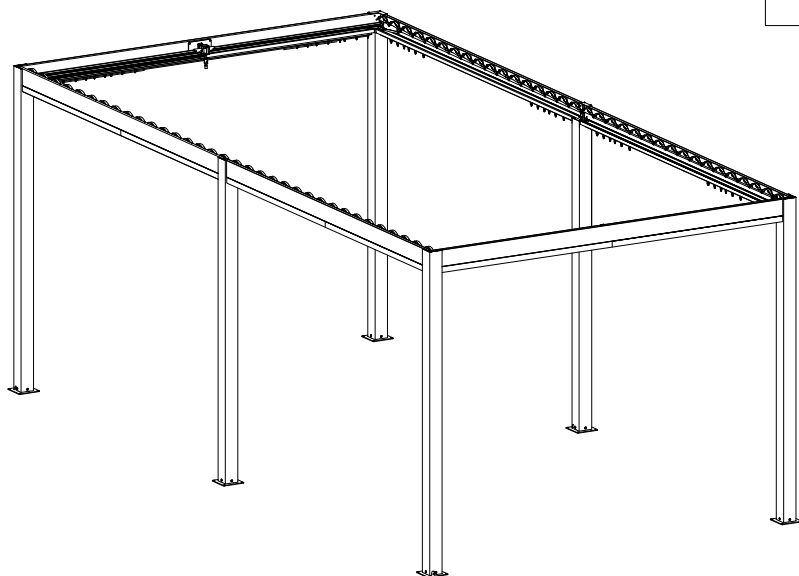
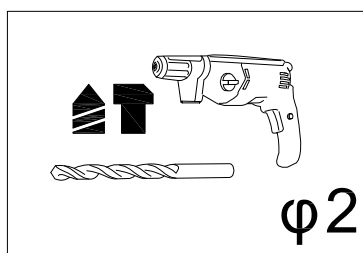
A1



L=1352MM

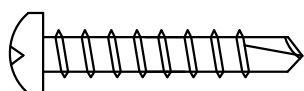
x6

Step 7: Pre-drill holes with a 2mm drill bit, then fasten with screws;



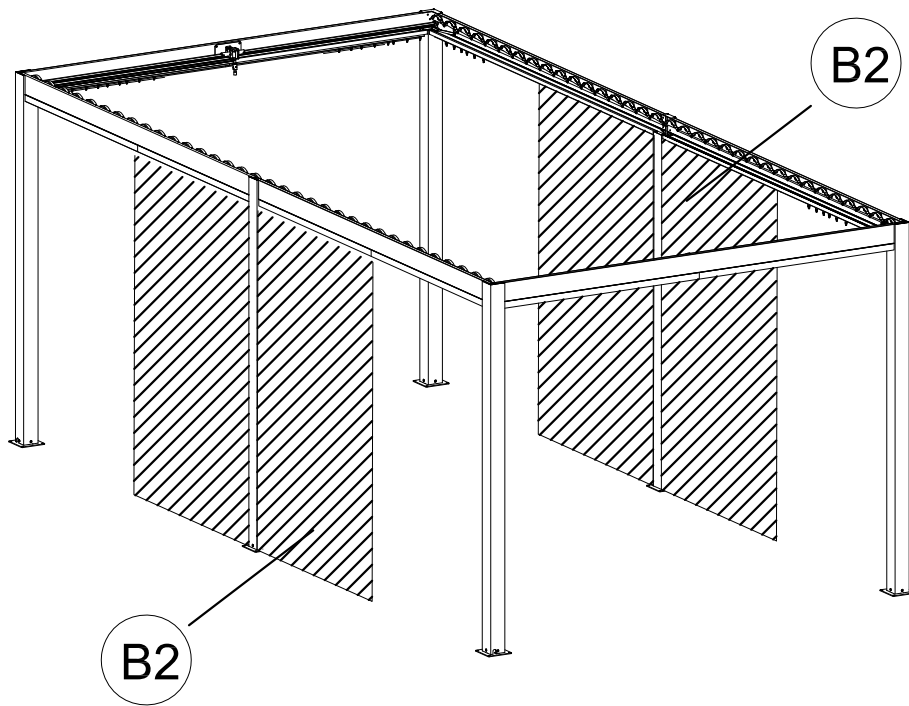
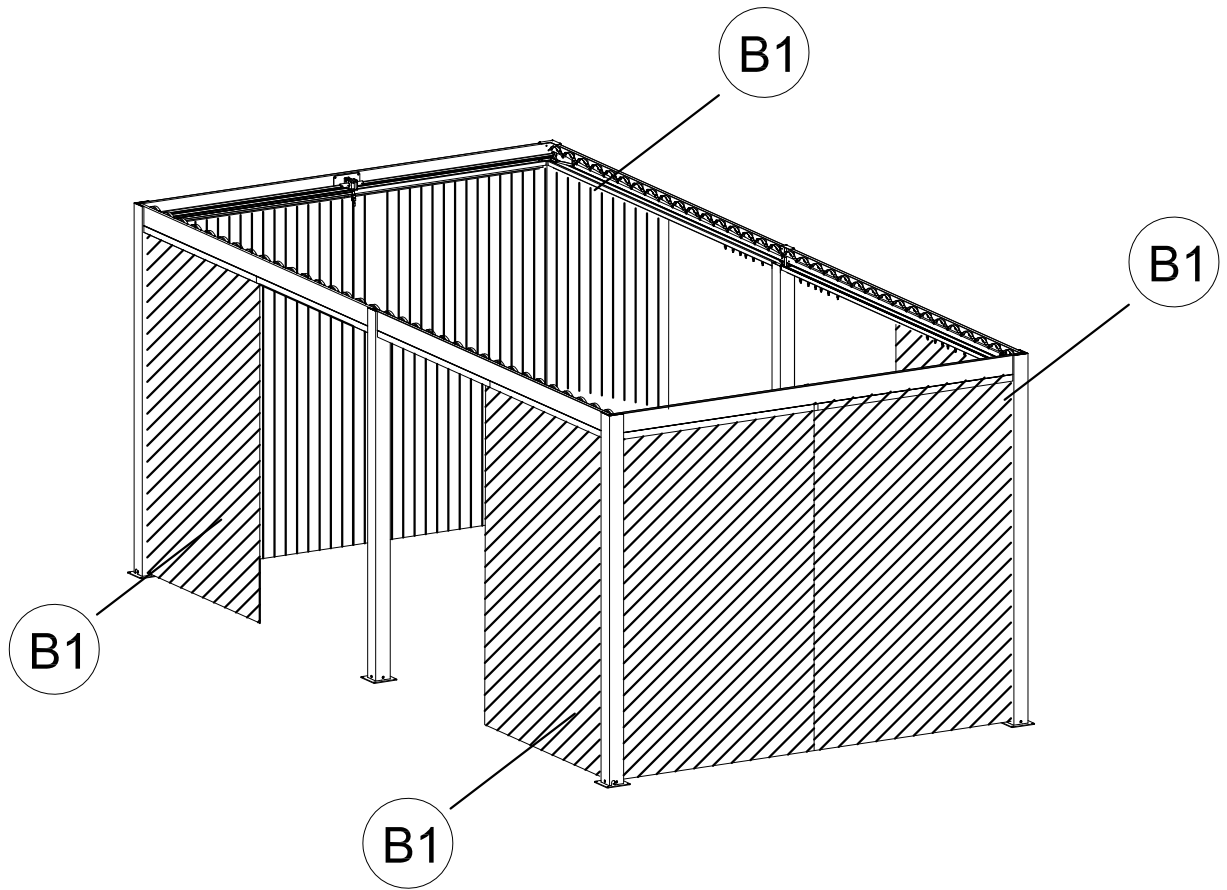
E3

E3

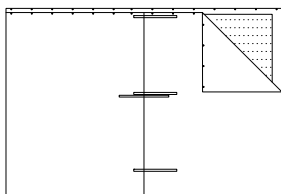


st3.5x19

x26

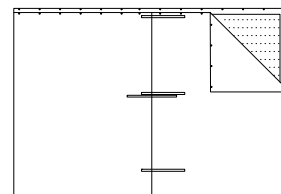


B1



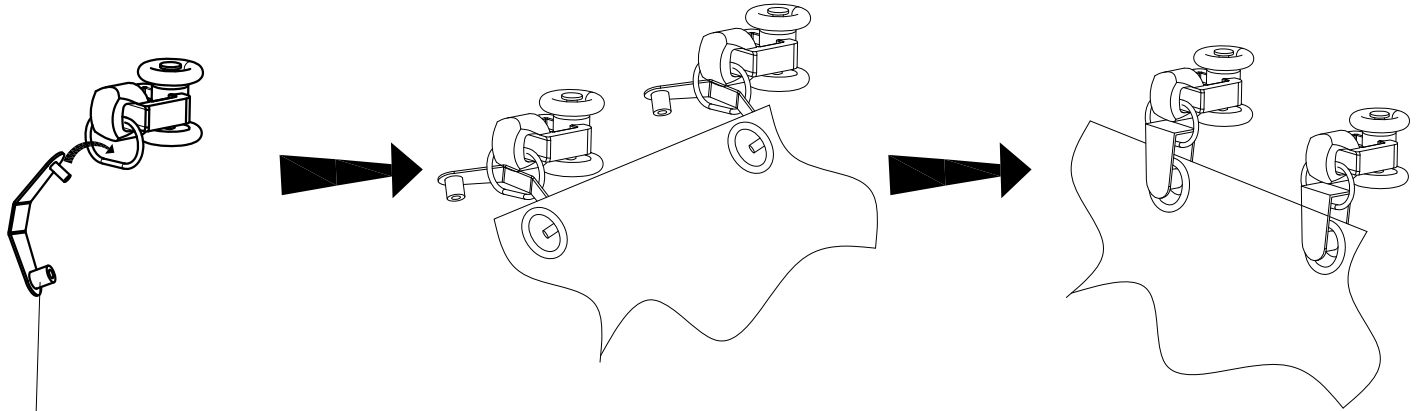
x4

B2

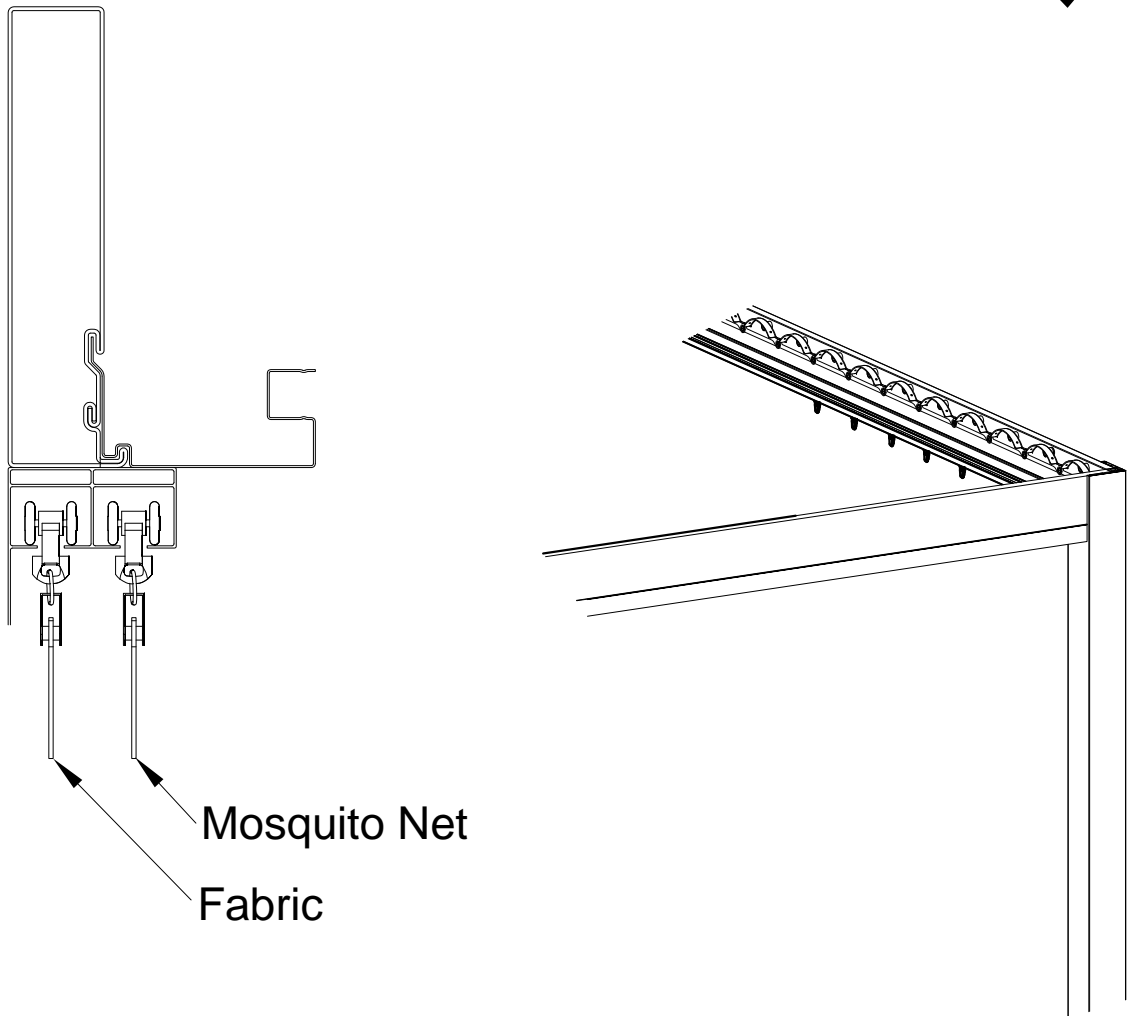


x2

Step 8: Install the curtains.



E2

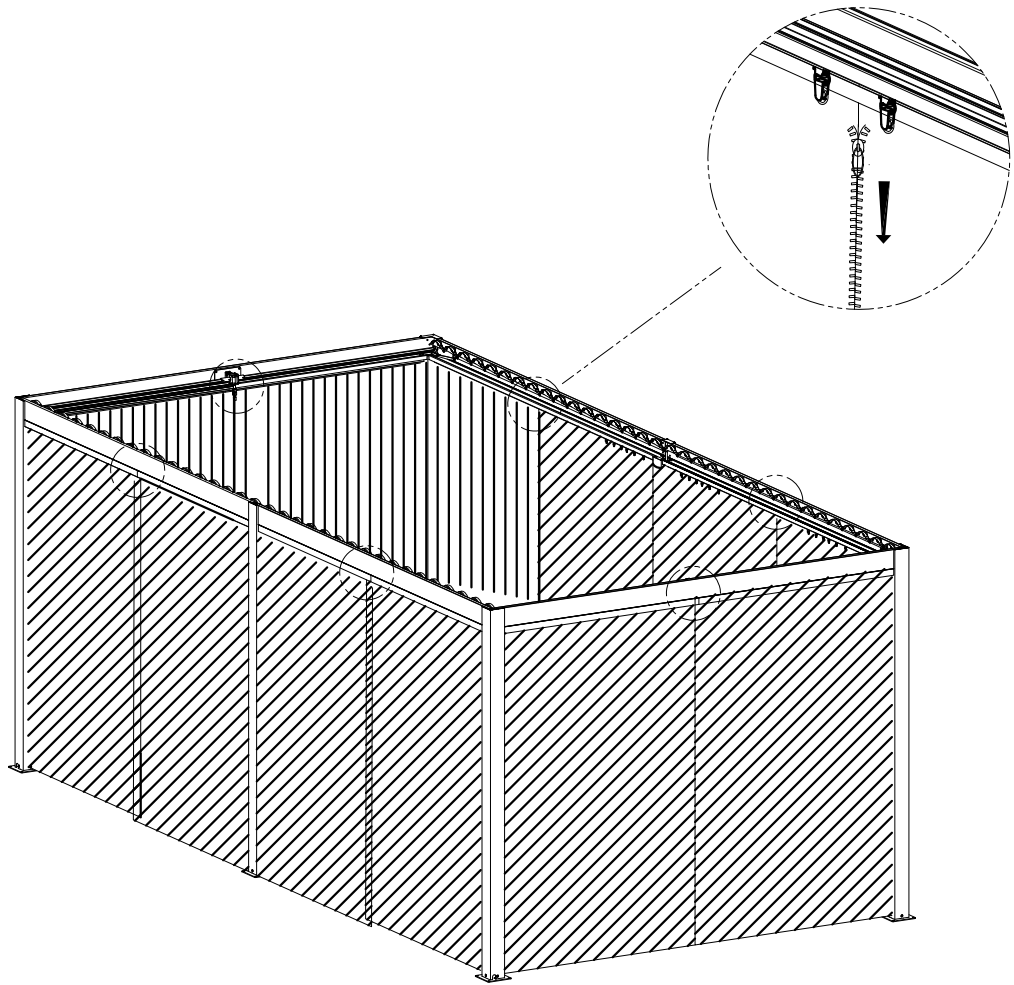


E2



x144

CLOSE



OPEN

