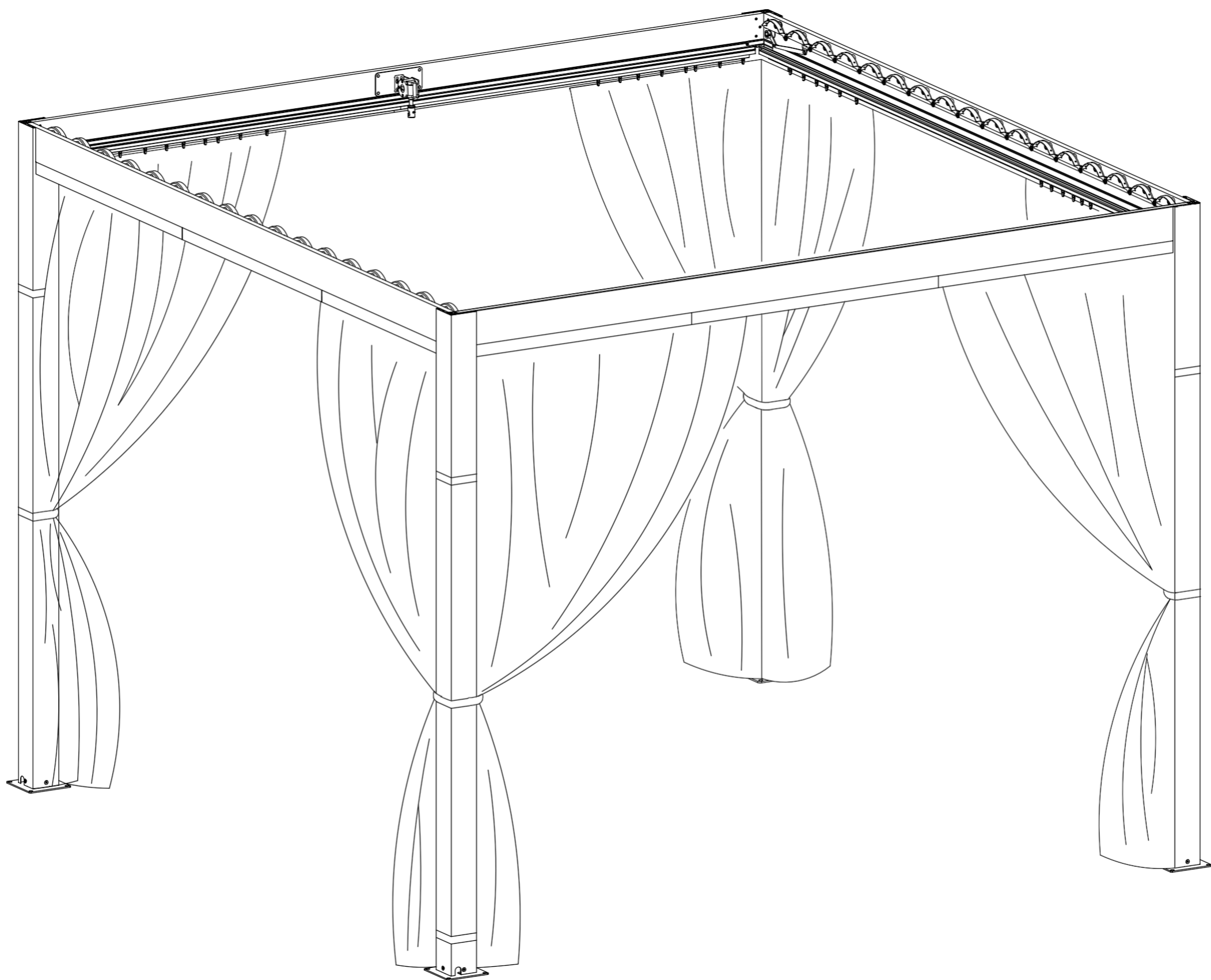
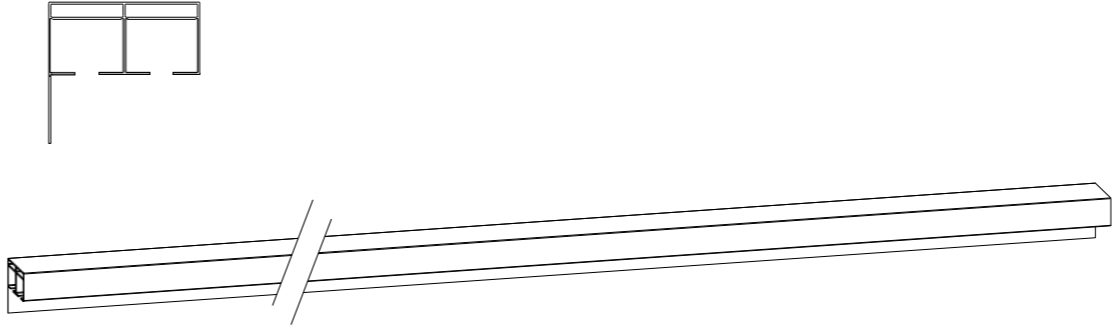
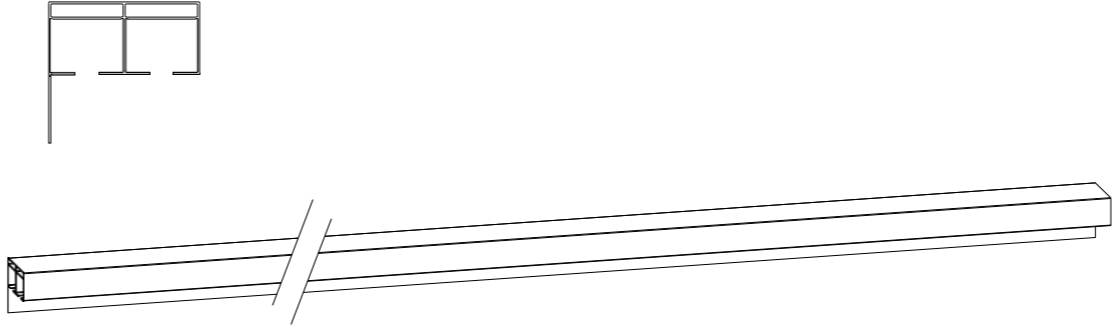
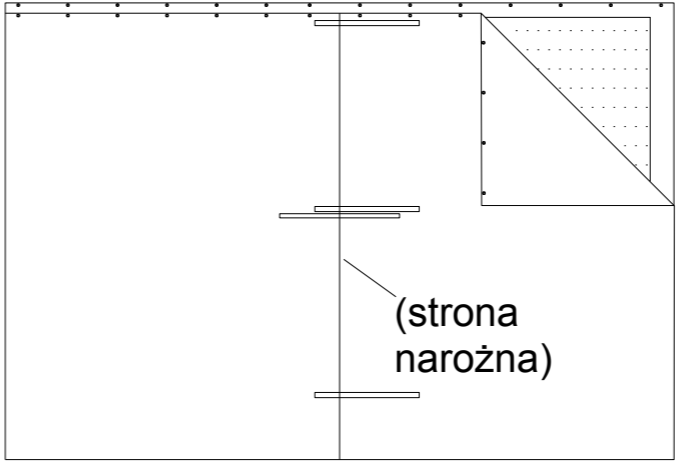
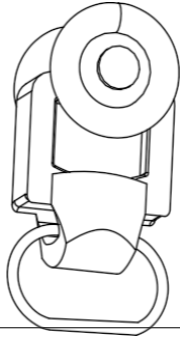
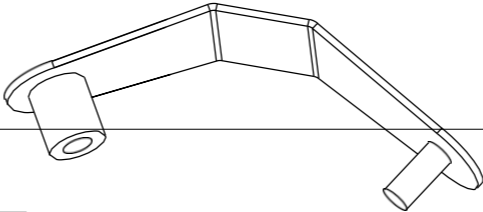
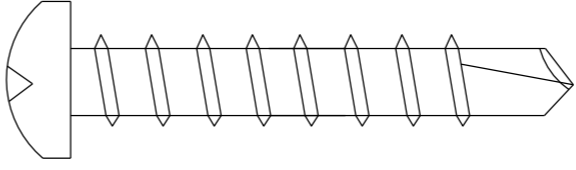
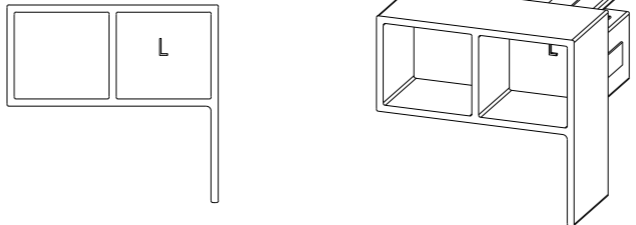
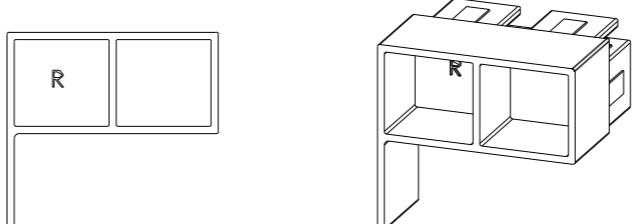


GUTROOF

PRIMARY 4x4
KOMPLET ZASŁON Z MOSKITIERĄ
INSTRUKCJA MONTAŻU

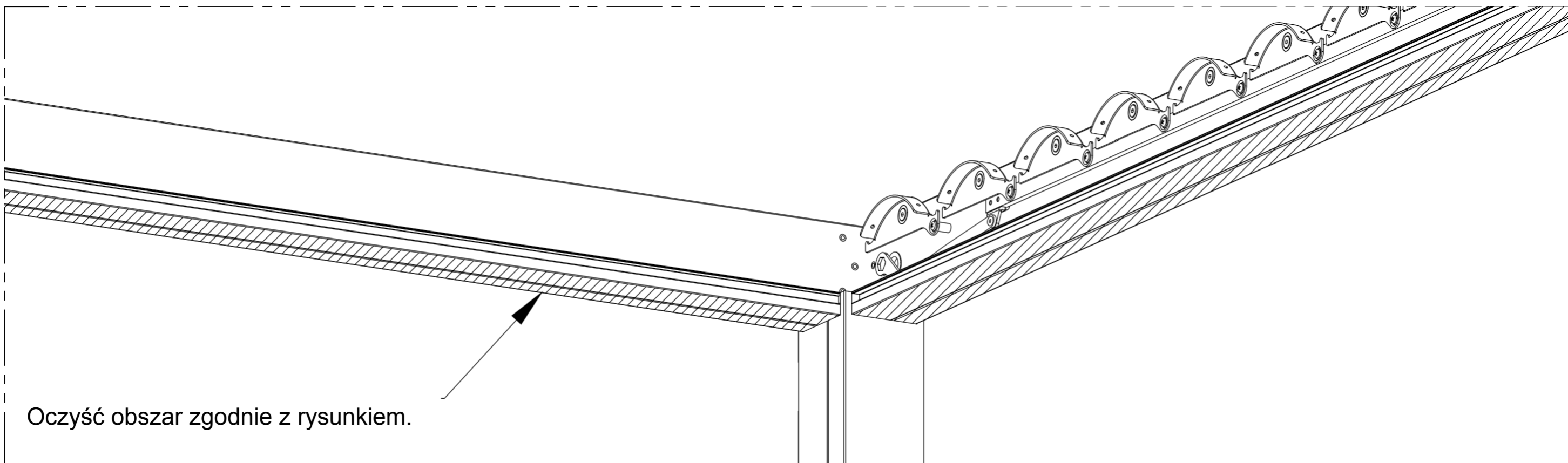


Lista części

NR	NAZWA	ZDJĘCIE	ILOŚĆ
A1	Szyna 1	 <p>Dł. 1352 mm</p>	8 szt.
A2	Szyna 2	 <p>L=992 mm</p>	4 szt.
B	Zasłona 4x4 m	 <p>(strona narożna)</p>	4 szt.
E1	Klamra na szynę		128 szt.
E2	Klamra do tkaniny		128 szt.
E3	Wkręt z panewką krzyżową i wkręt samogwintujący	 <p>ST3,5x19</p>	24 szt.
E4	Lewa zaślepka szyny		4 szt.
E5	Prawa zaślepka szyny		4 szt.

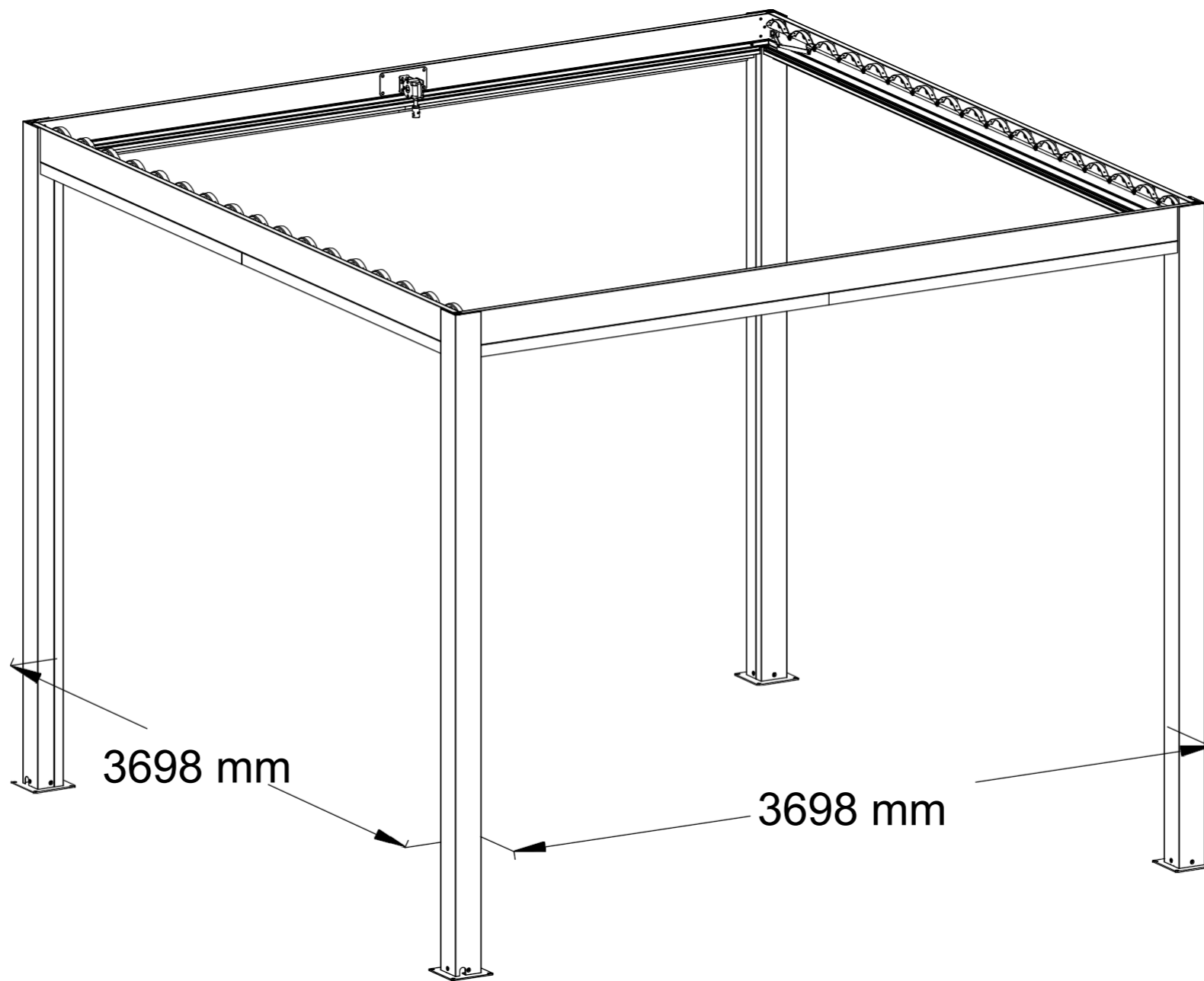
Montaż szyny

Krok 1: Oczyszczyć miejsce montażu szyny.



Krok 2: Przygotuj szyny. Zainstaluj odpowiednie elementy.

Wariant 1



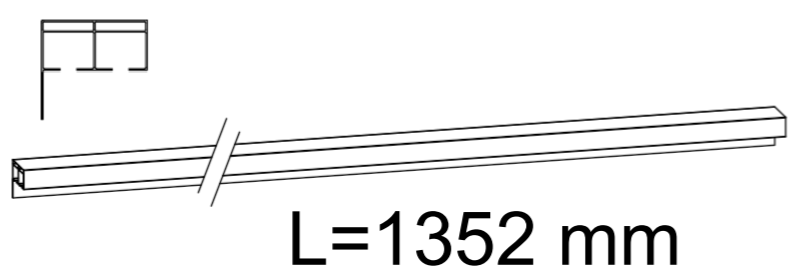
A2



x4

L=992 mm

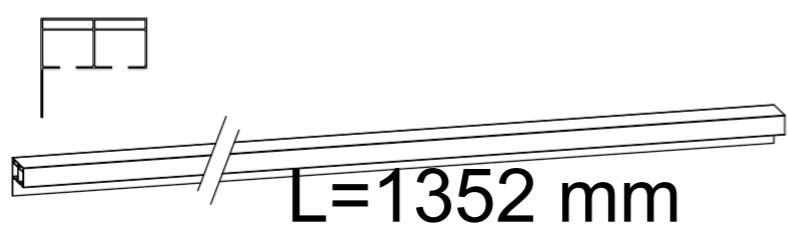
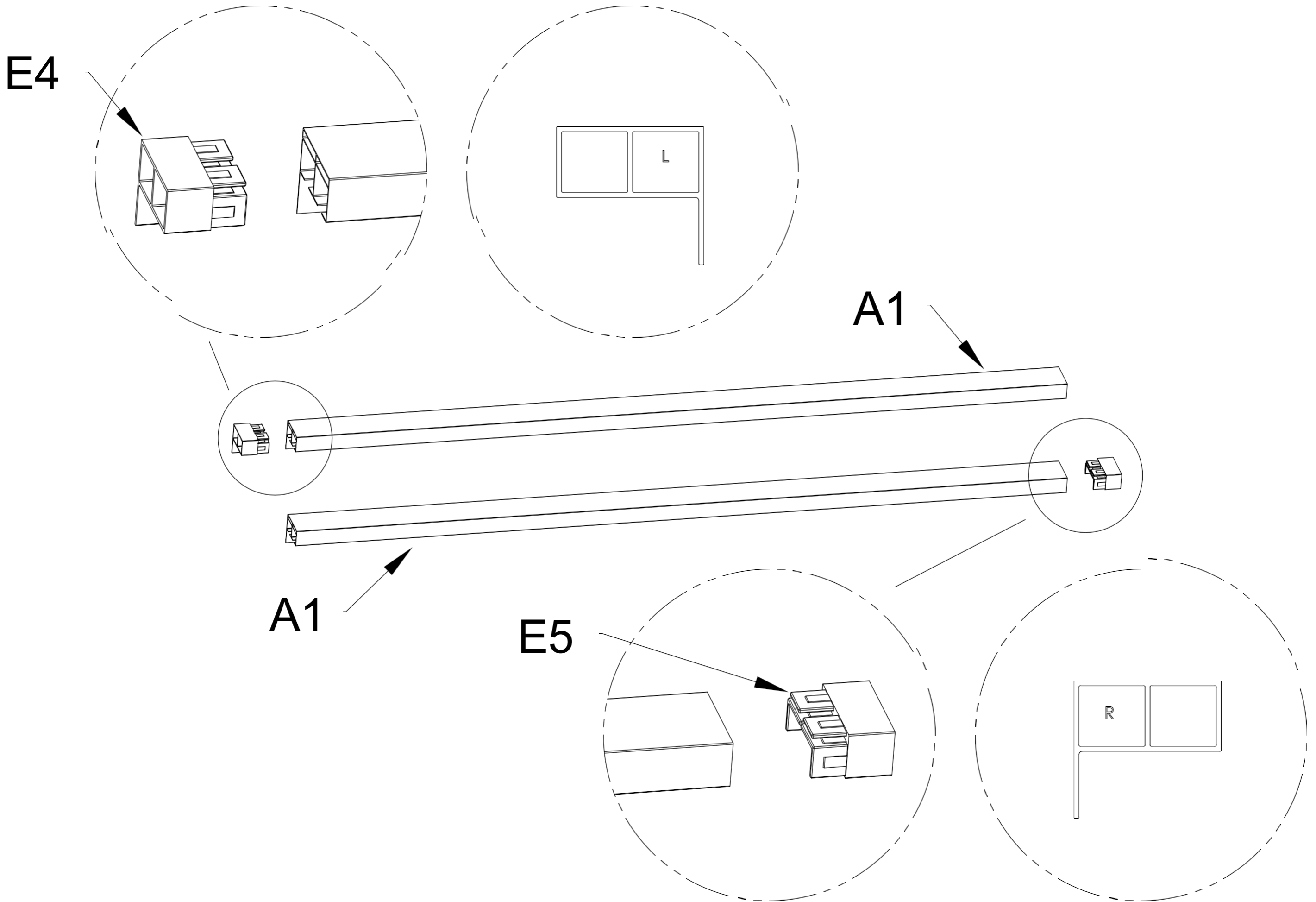
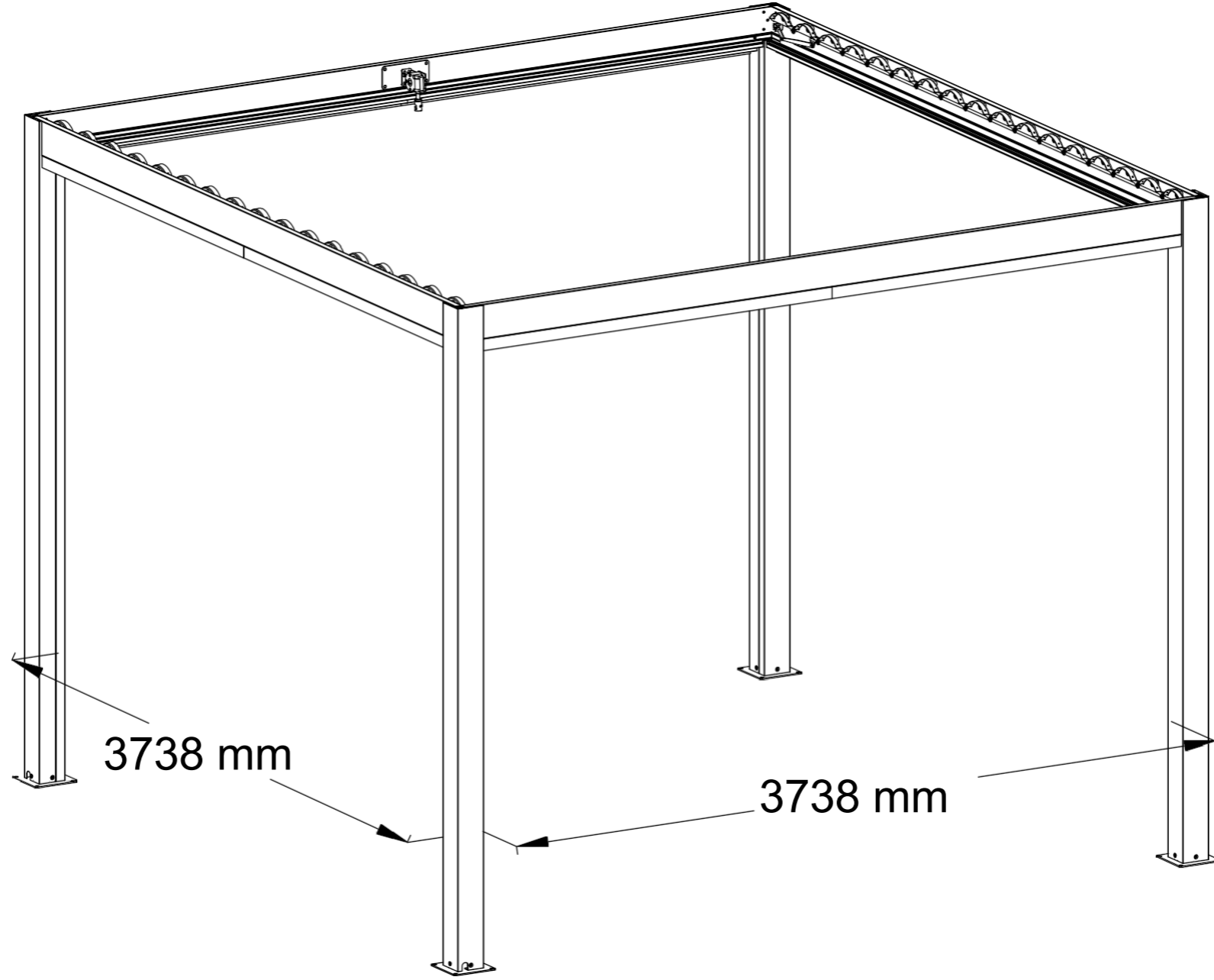
A1



x8

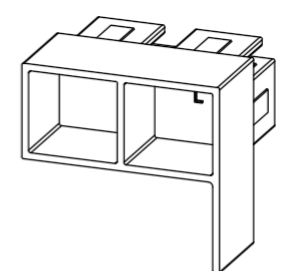
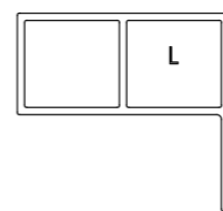
L=1352 mm

Wariant 2



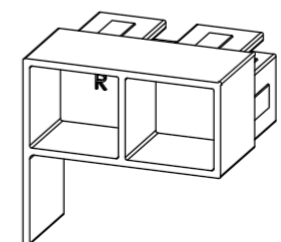
x8

E4



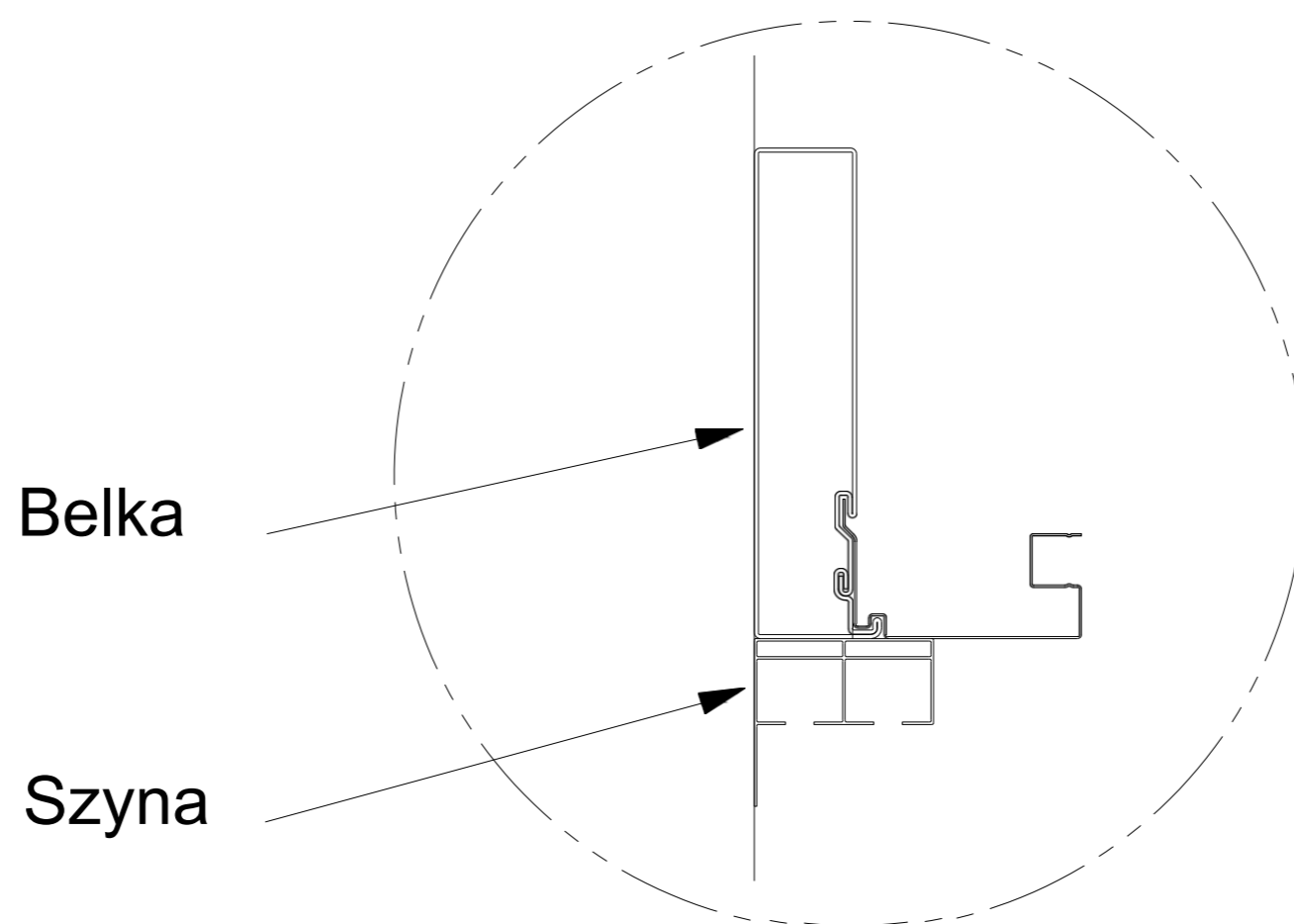
x4

E5

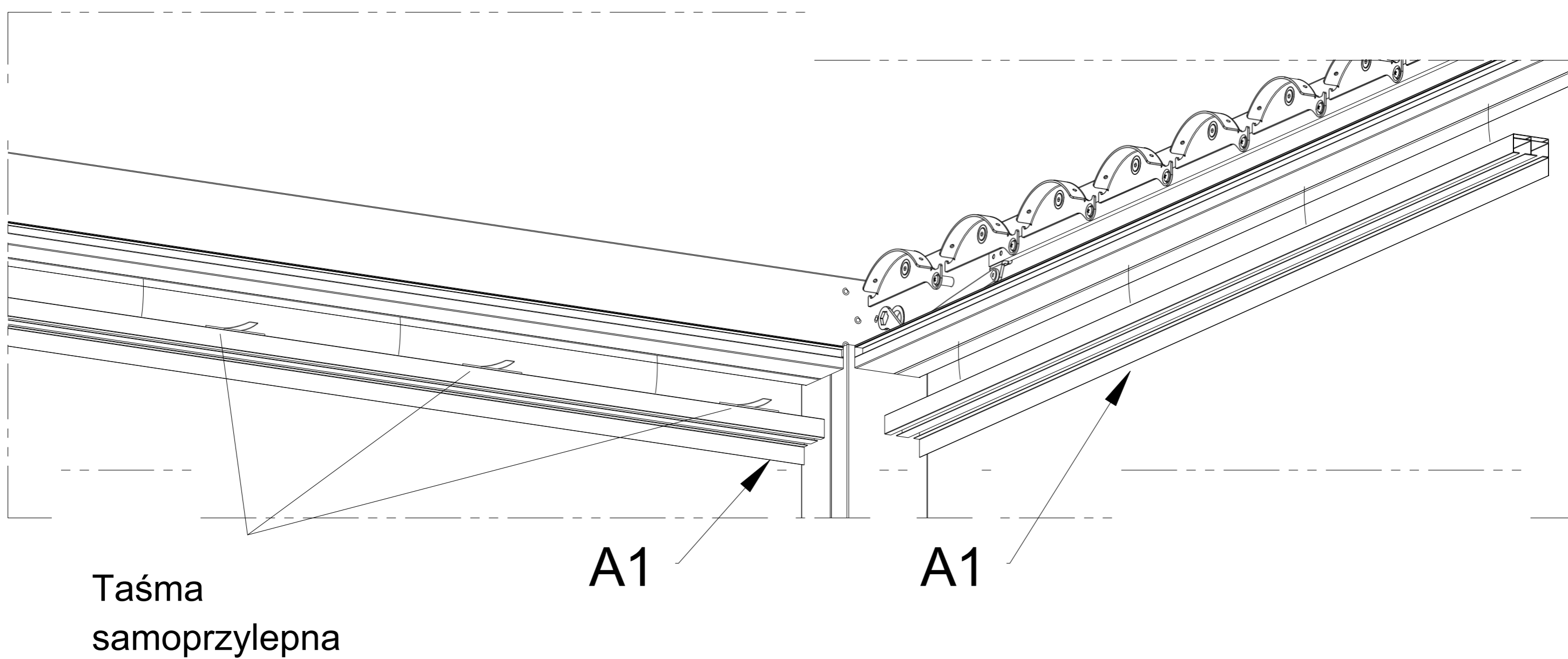


x4

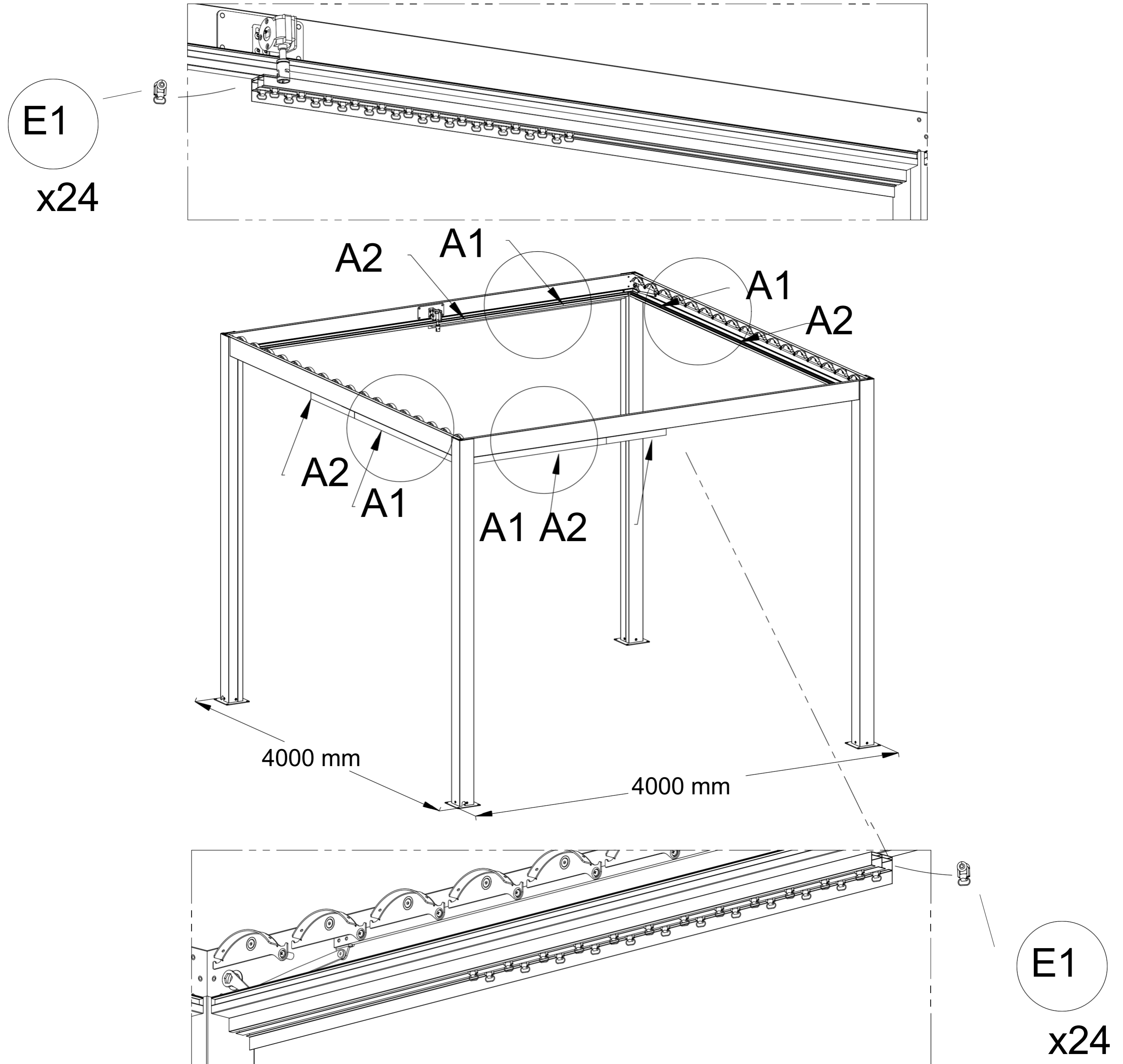
Krok 3: Podczas montażu należy wyrównać belkę względem szyny

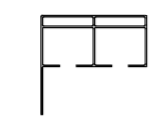
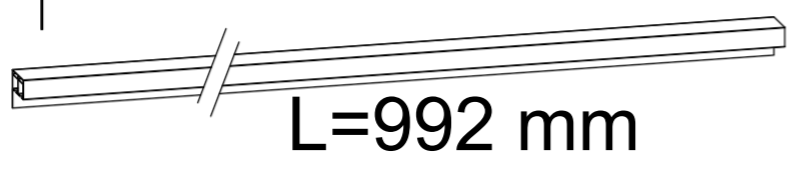


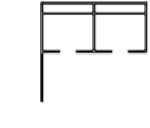
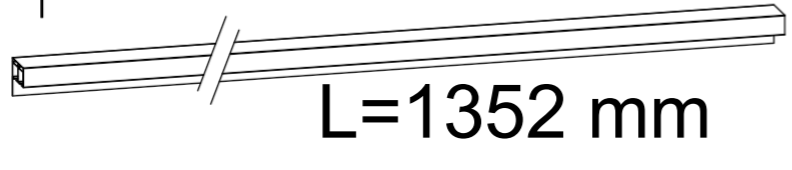
Krok 4: Zdejmij taśmę z tyłu szyny i przyklej ją pod belką

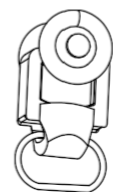


Krok 5: Podczas montażu najpierw zamontuj połowę szyny, a następnie wsuń wszystkie klamry szyny do rowka przesuwnego

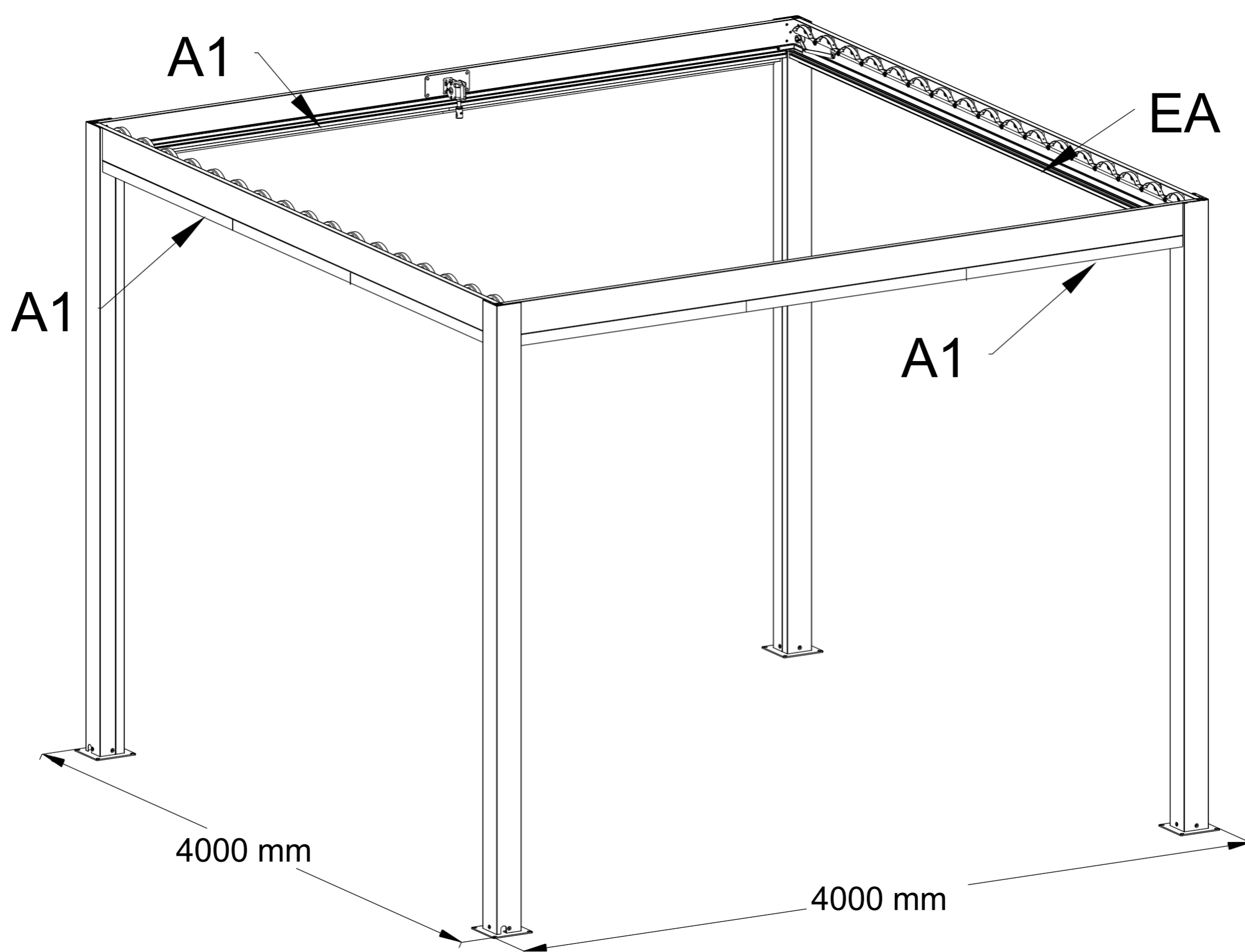


A2   **x4**

A1   **x4**

E1  **x128**

Krok 6: Zamontuj pozostałe cztery szyny

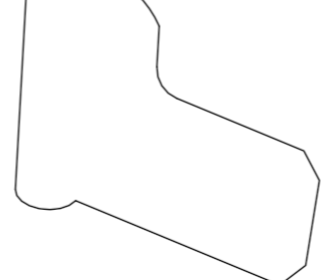
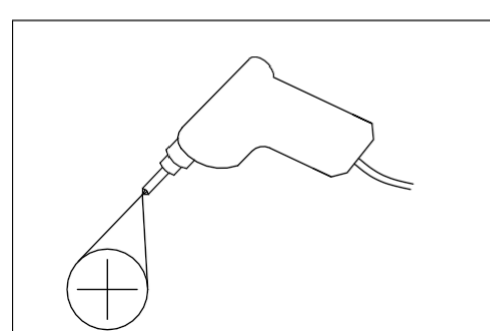
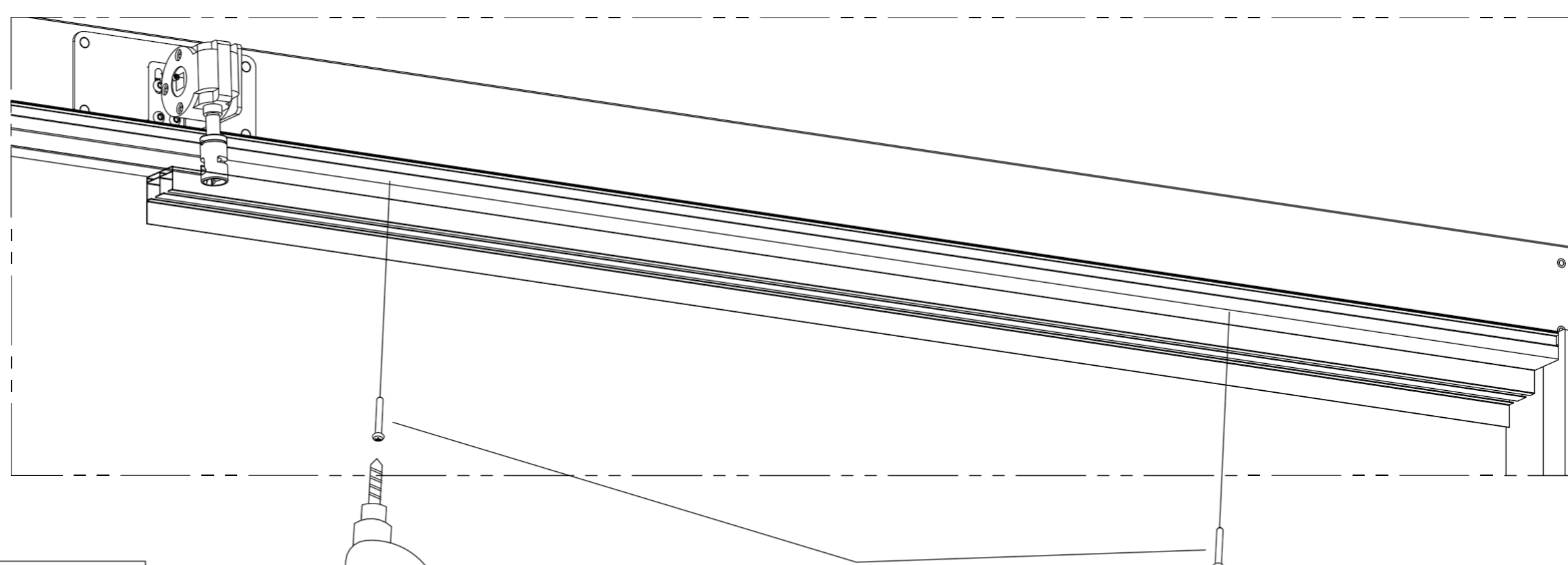
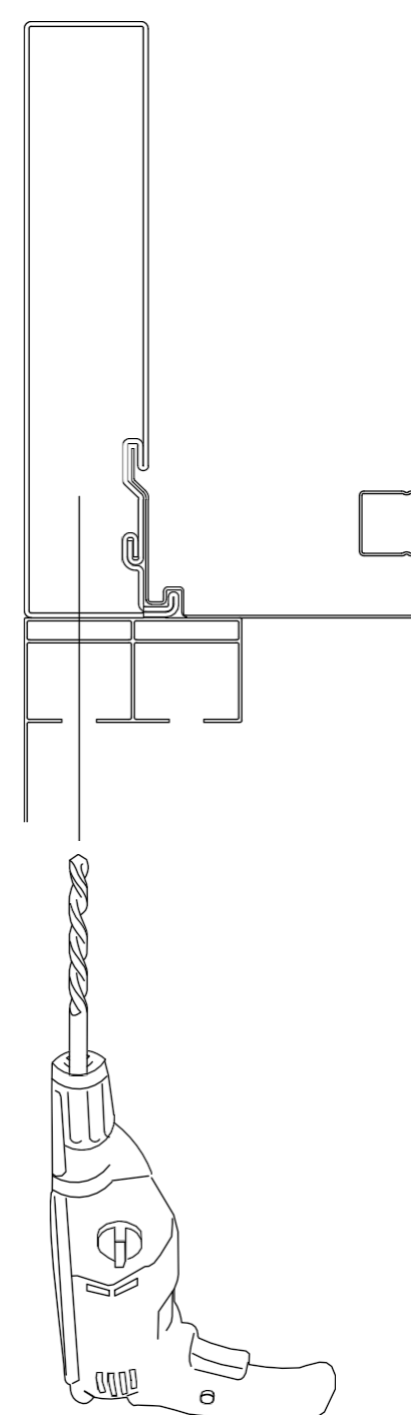
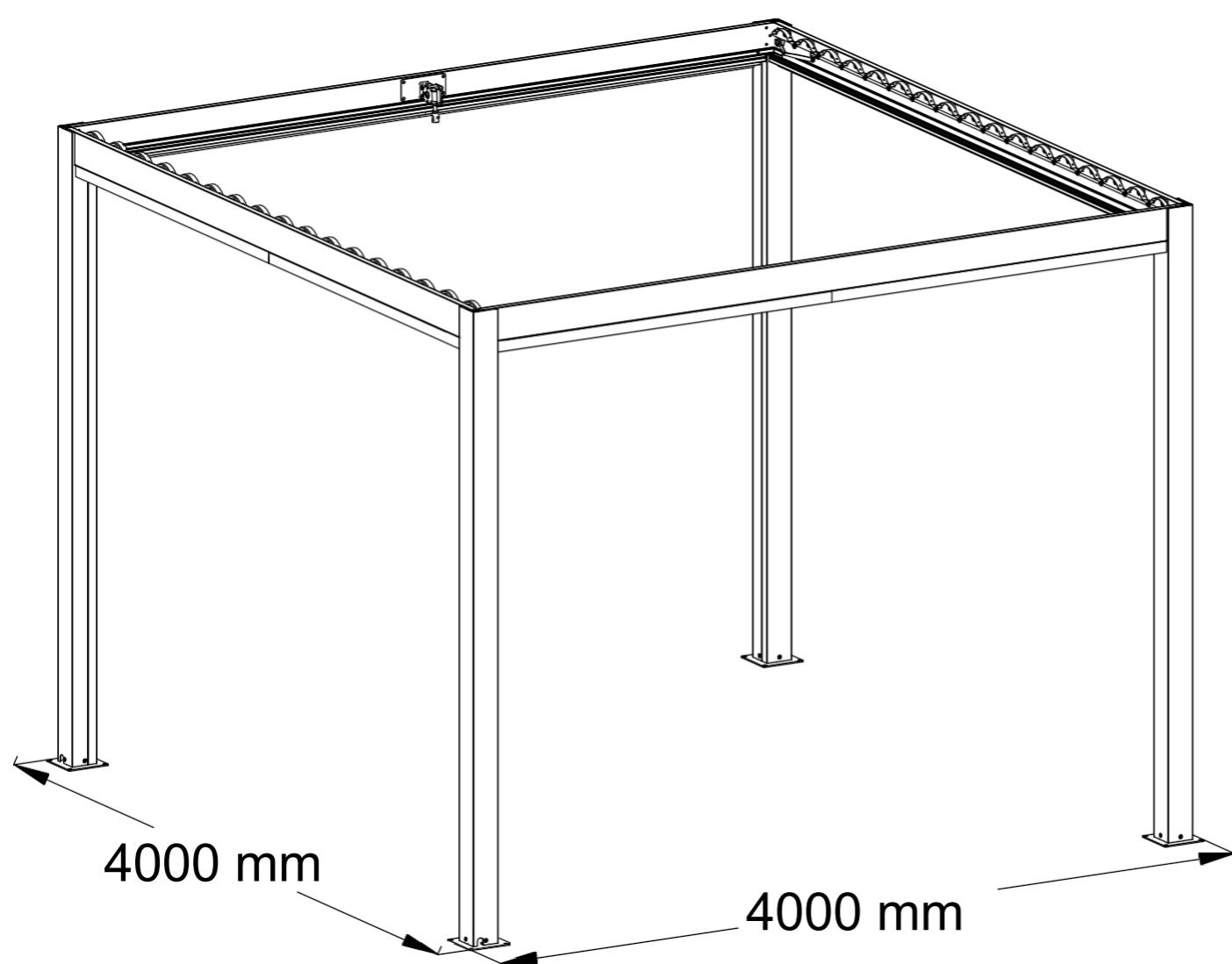
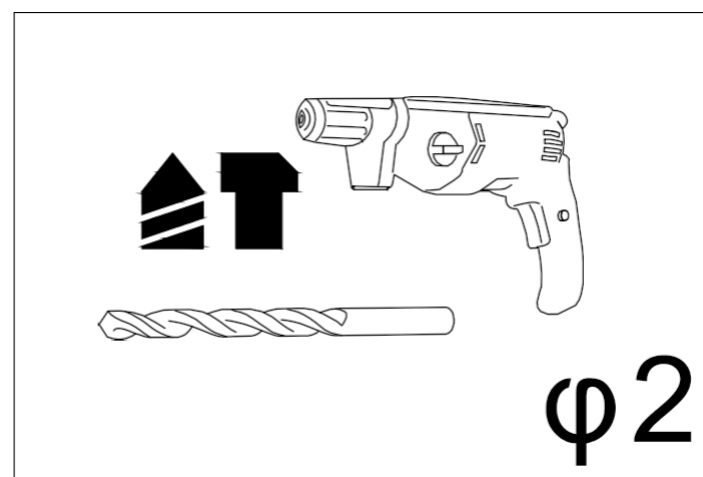


A1



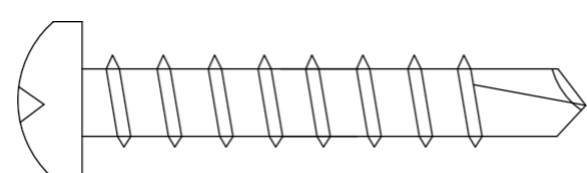
x4

Krok 7: Wywierć otwory wiertłem 2 mm, a następnie zamocuj śruby



E3

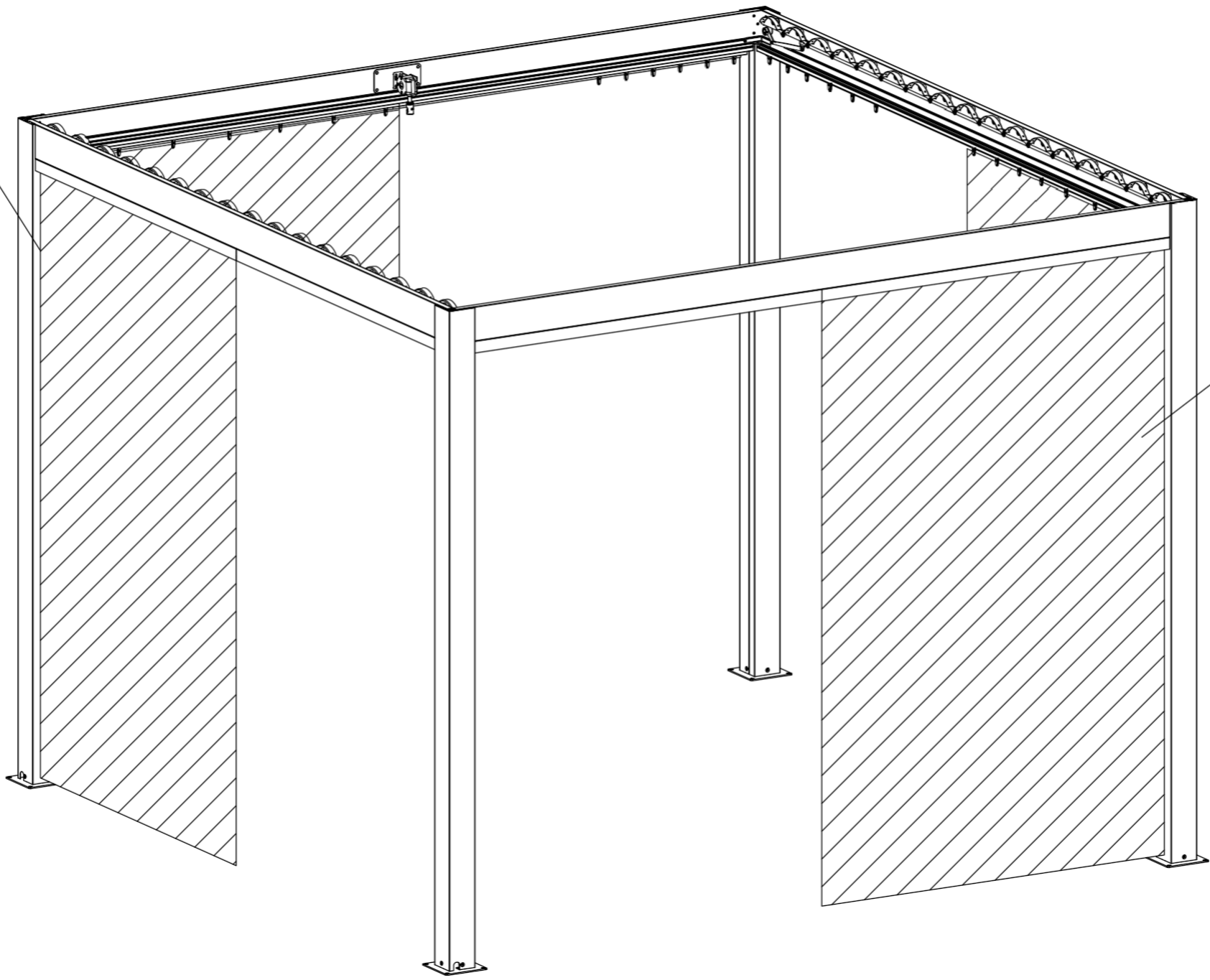
E3



st3,5x19

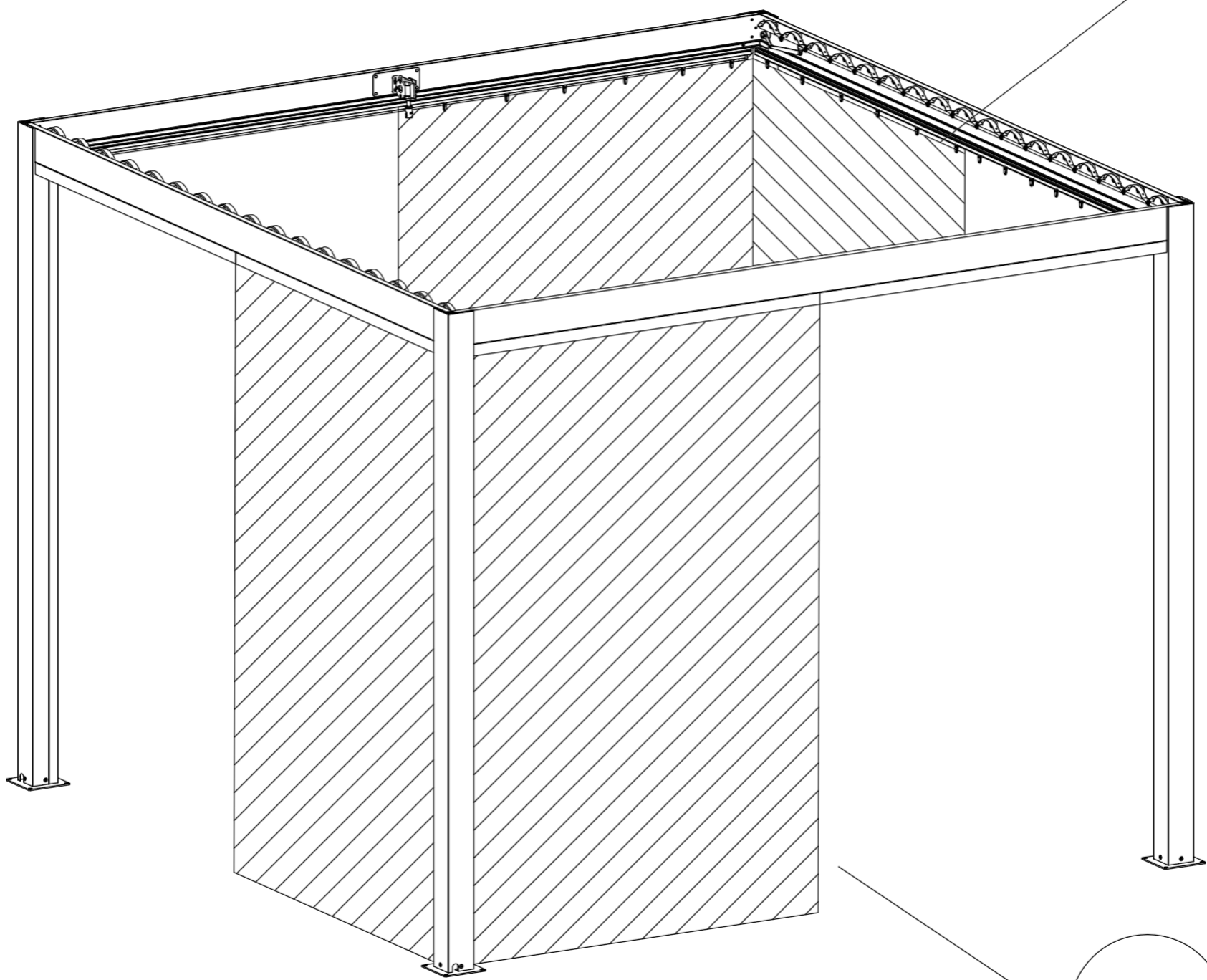
x24

B

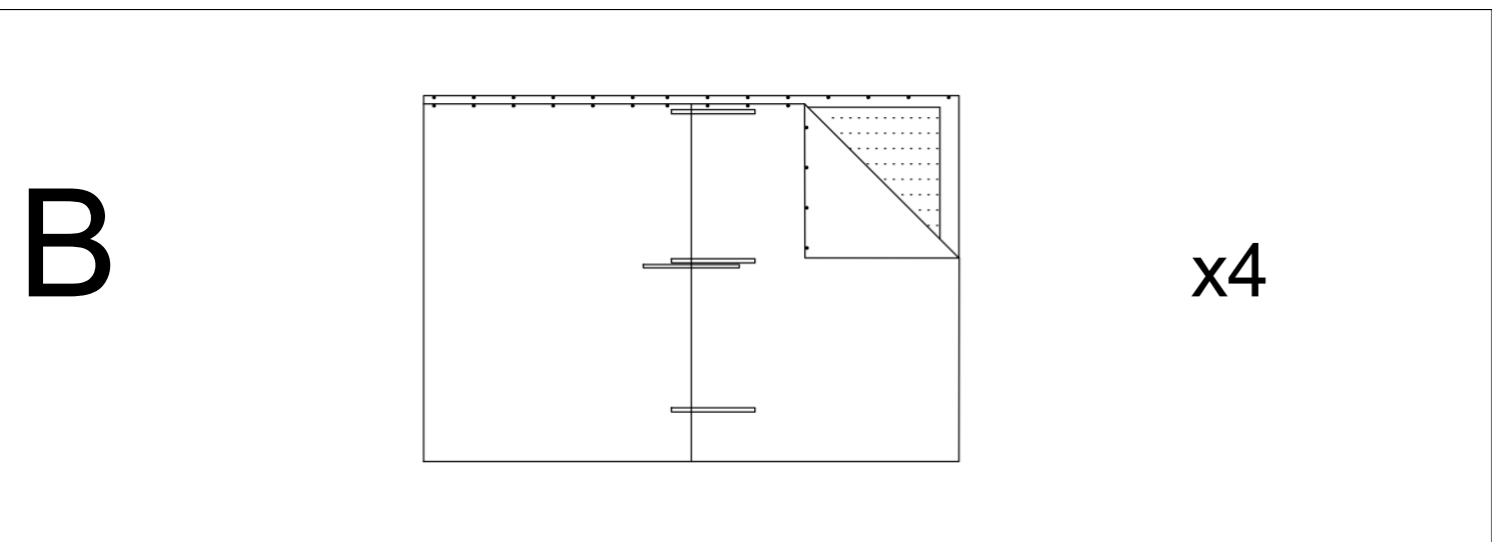


B

B



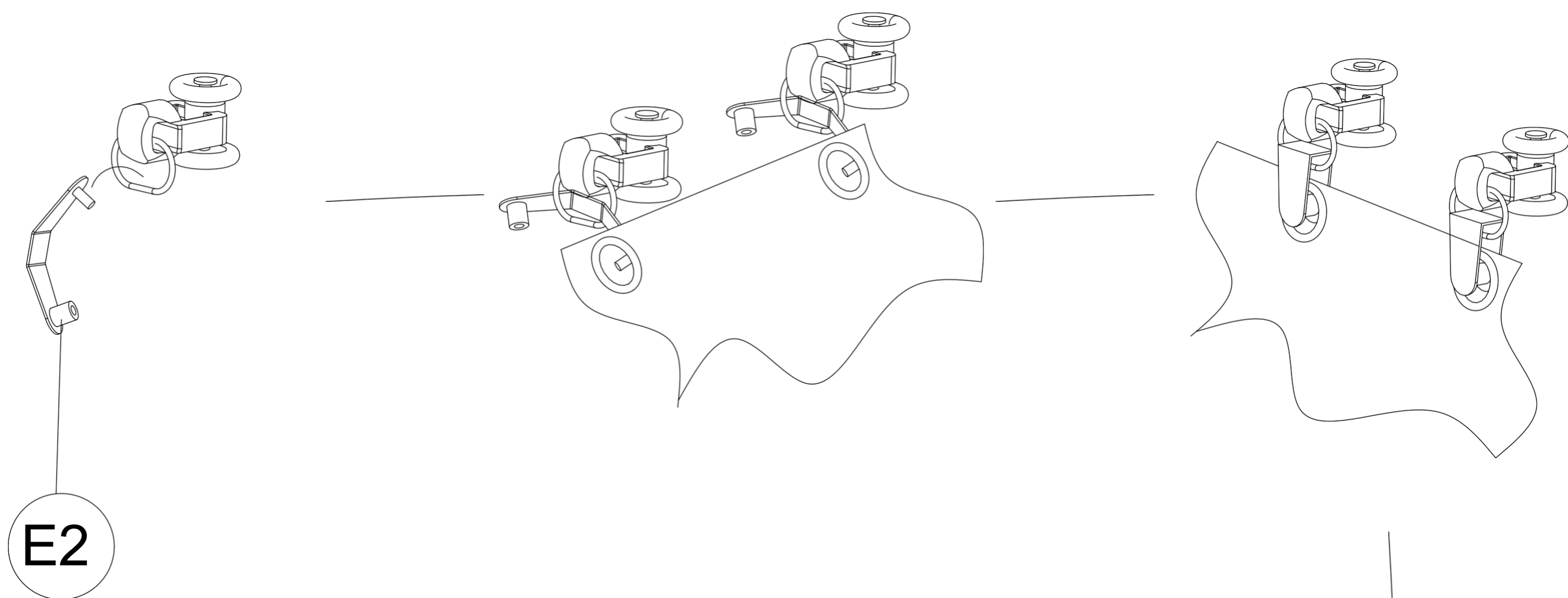
B



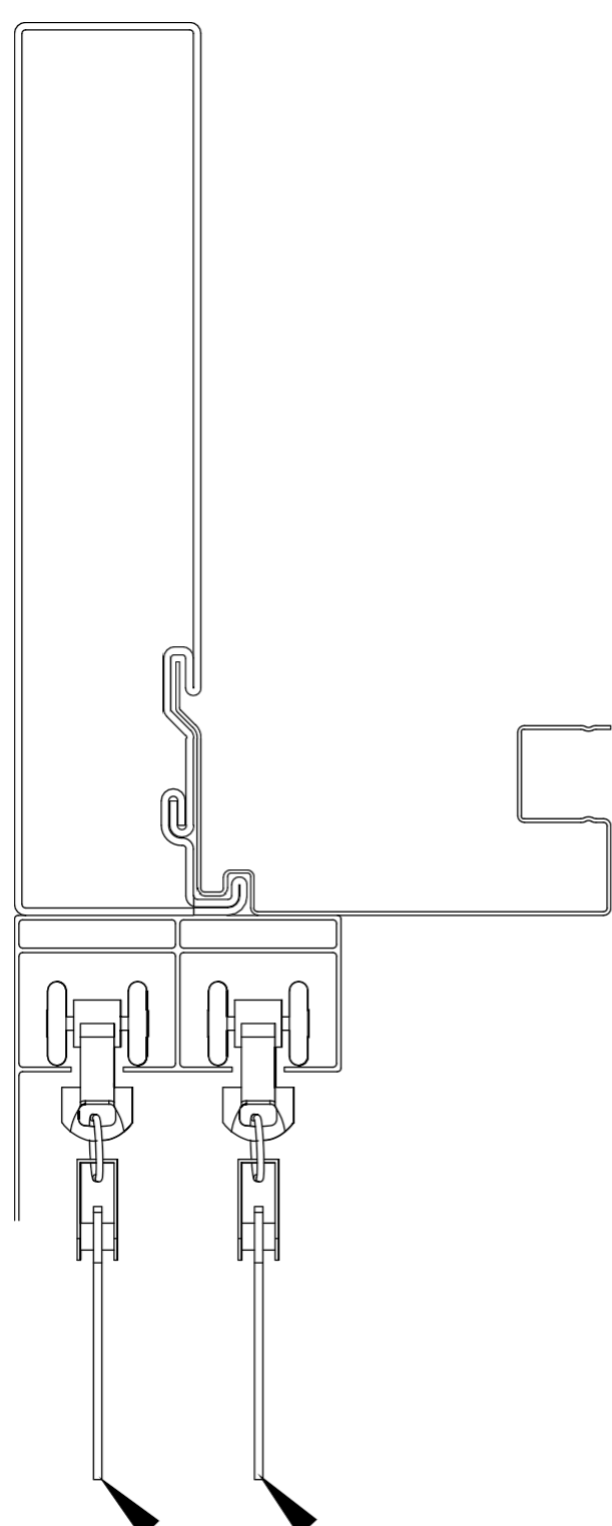
B

x4

Krok 8: Zamontuj tkaninę

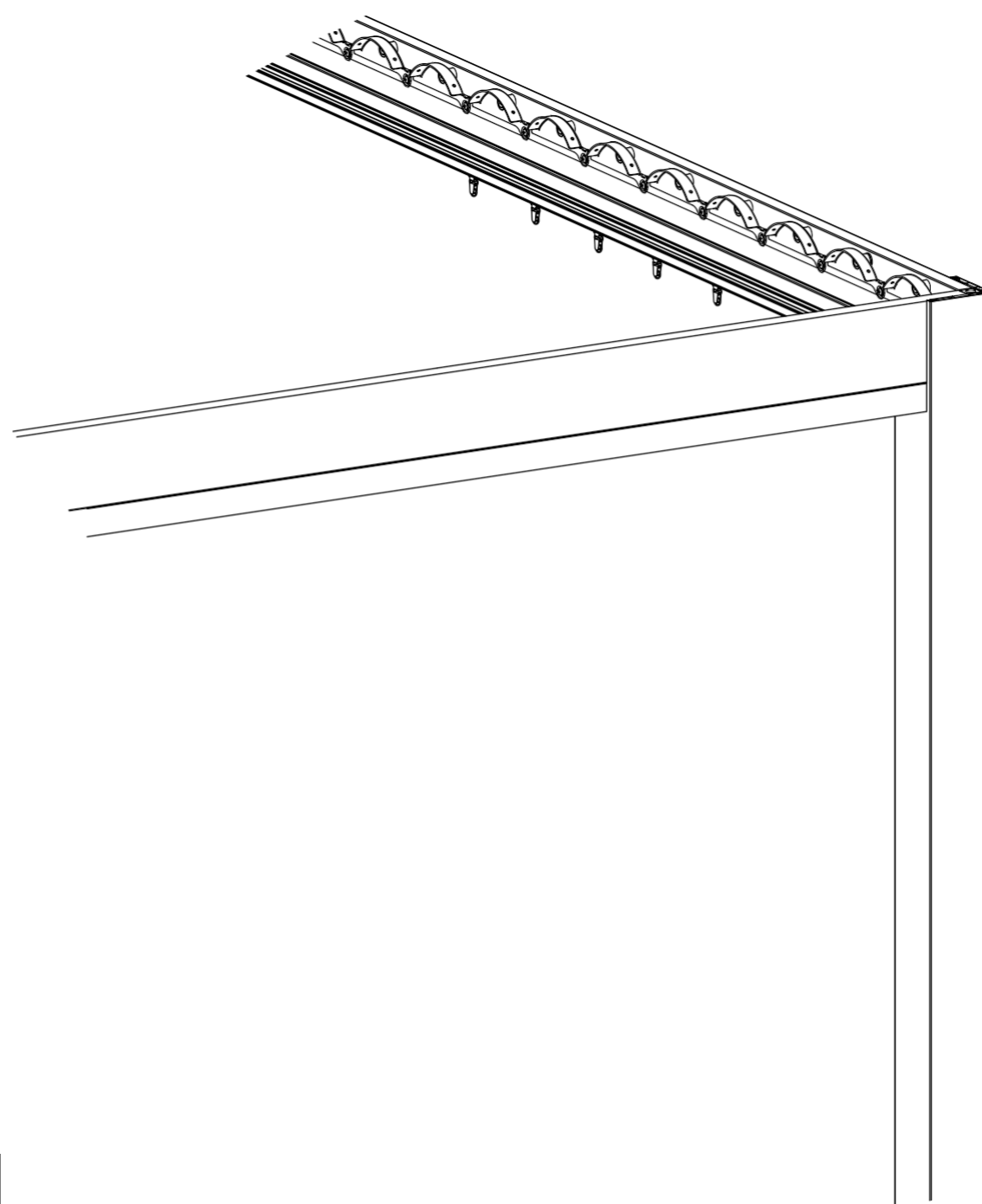


E2

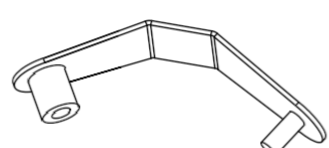


Moskitiera

Zasłona

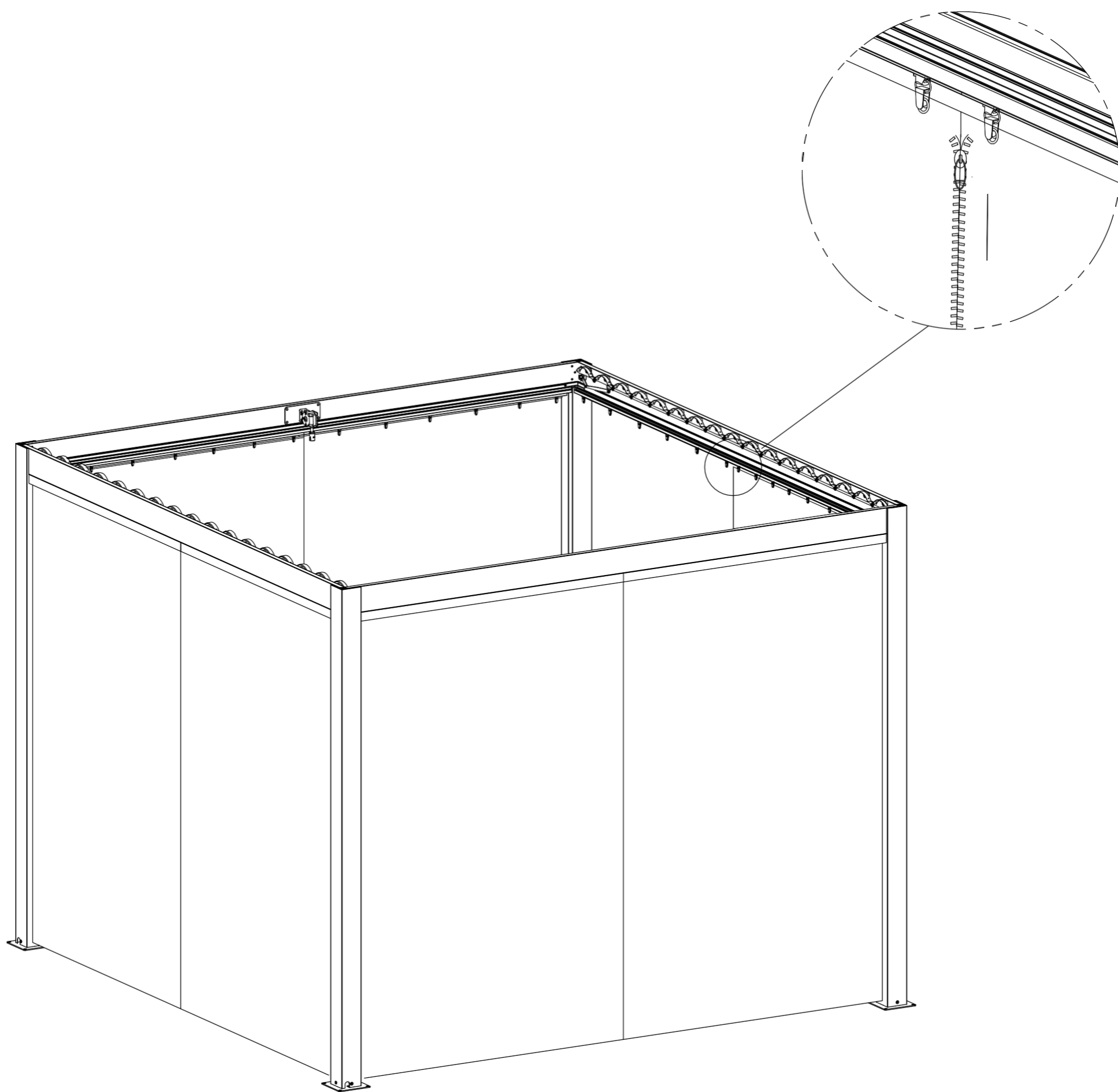


E2

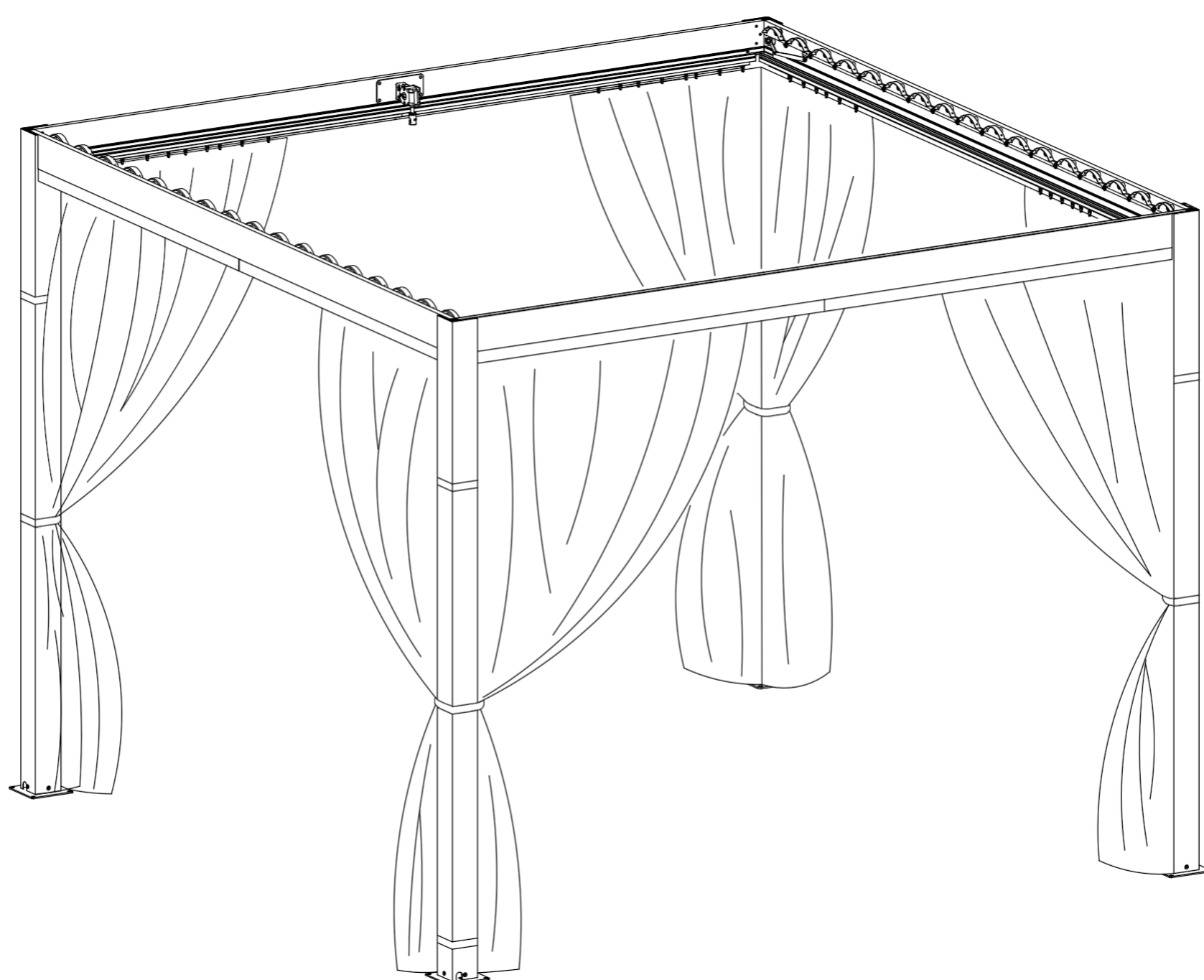


x128

ZAMKNIĘTE

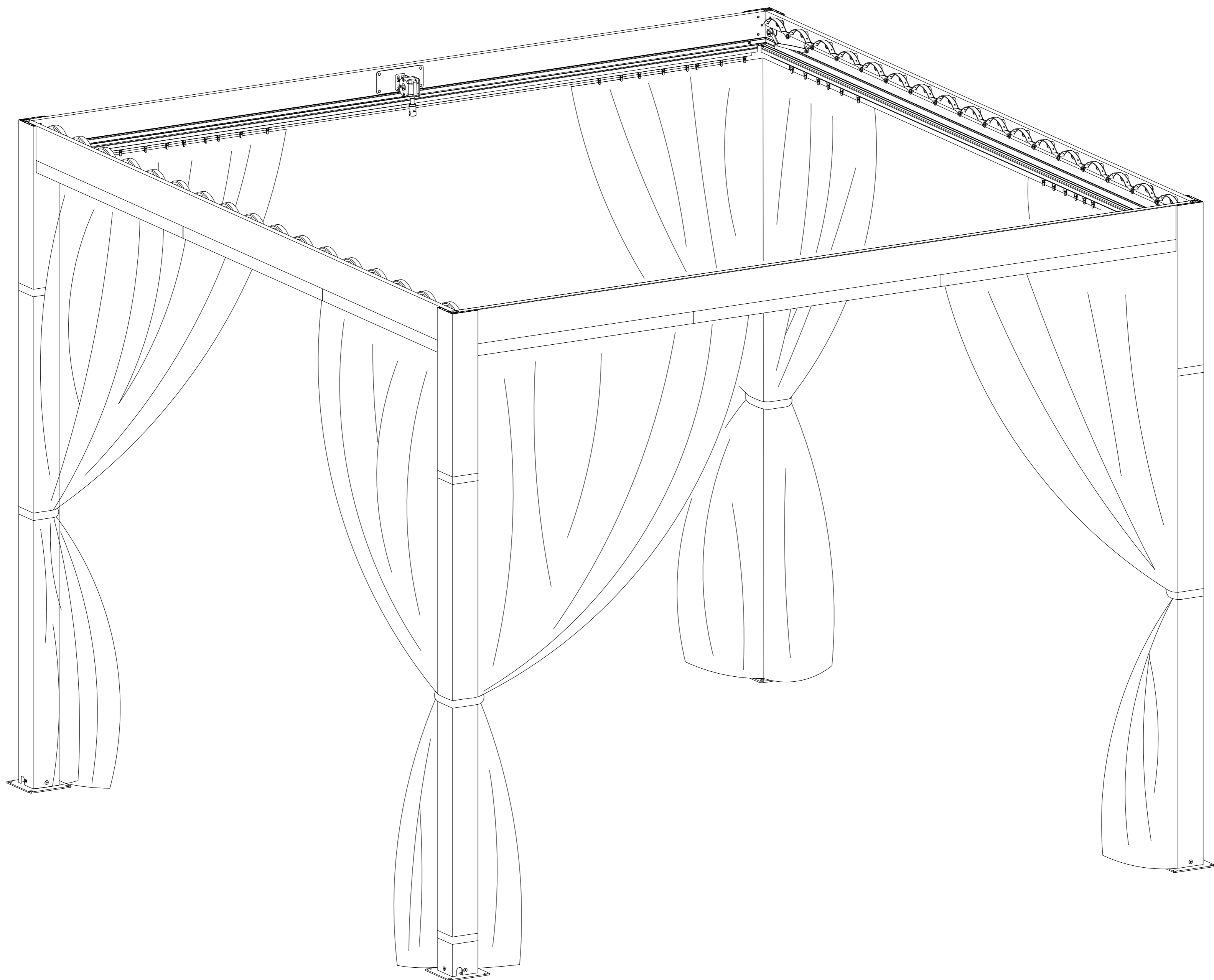


OTWARTE

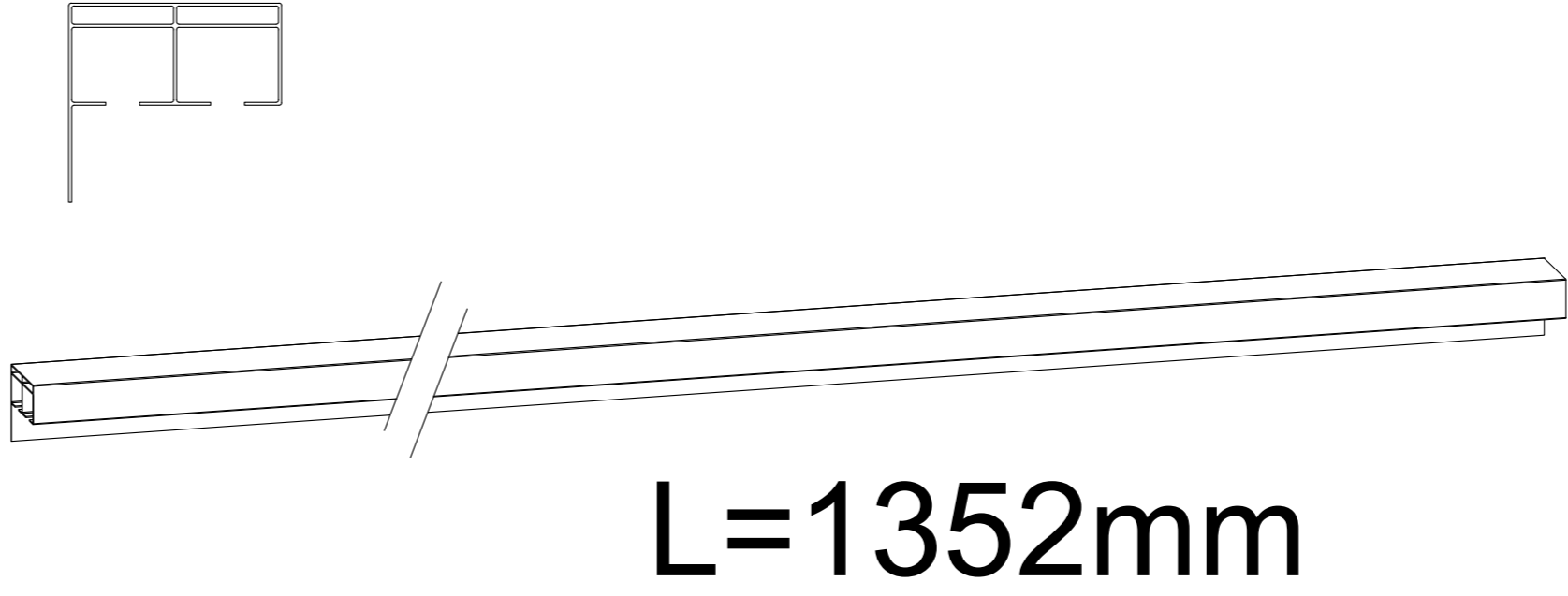
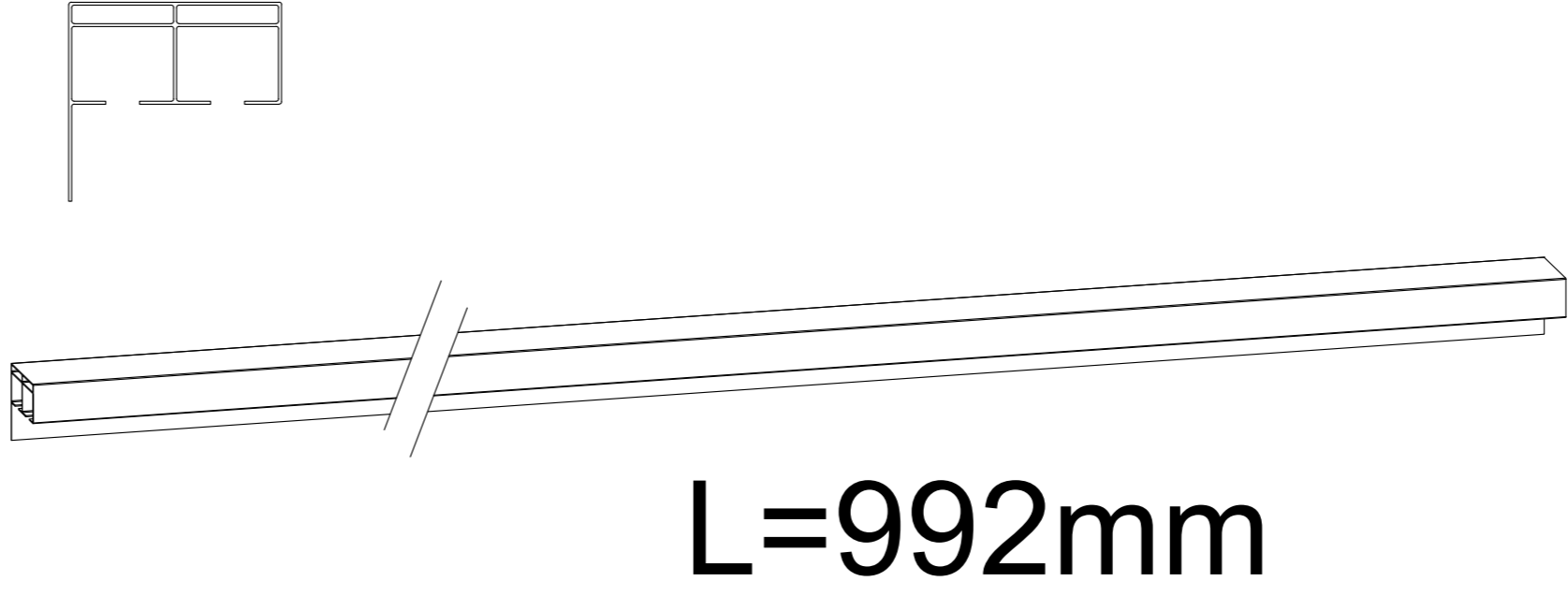
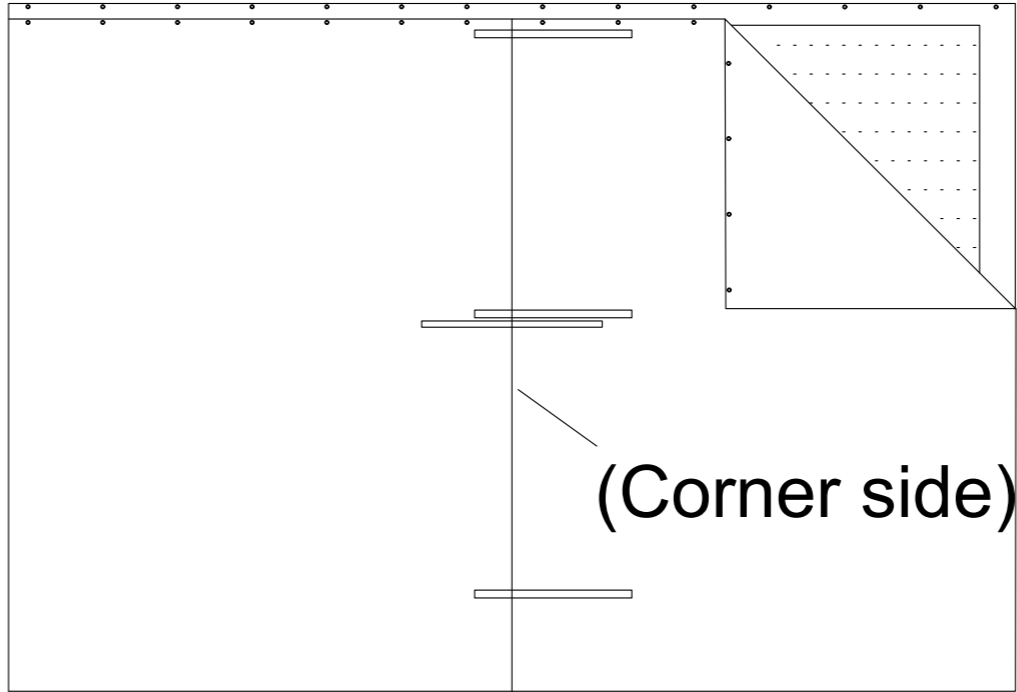
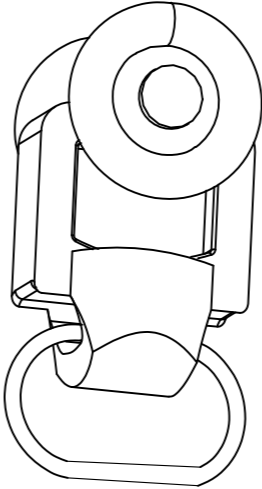
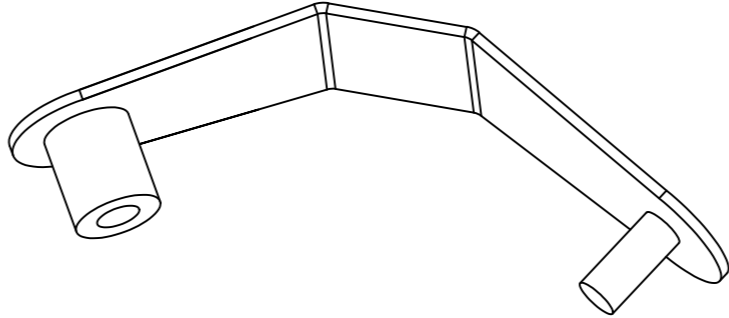
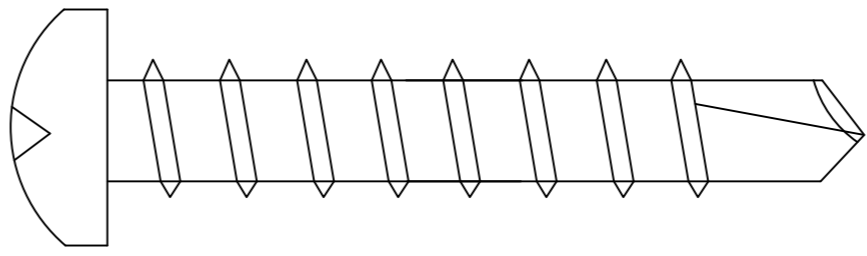
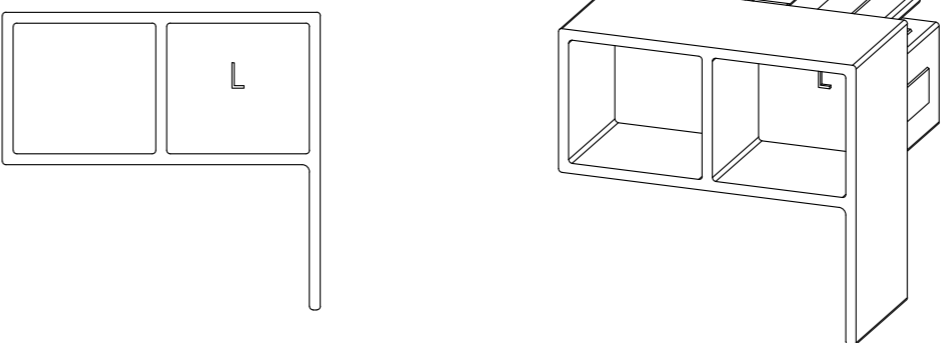
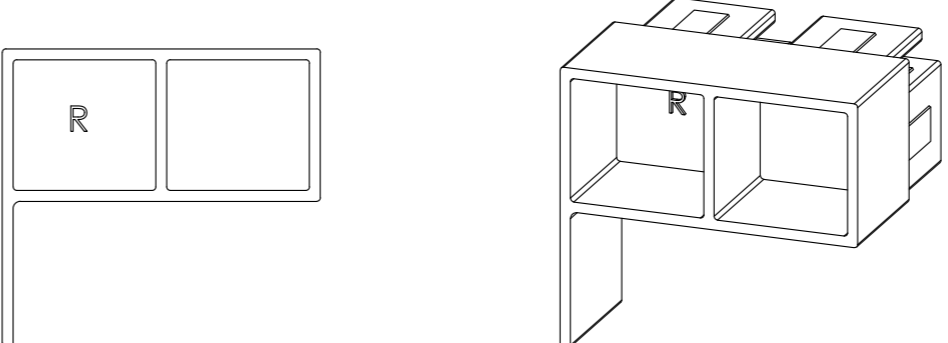


GUTROOF

**PRIMARY 4x4
SET OF CURTAINS WITH A MOSQUITO NET
ASSEMBLY INSTRUCTIONS**

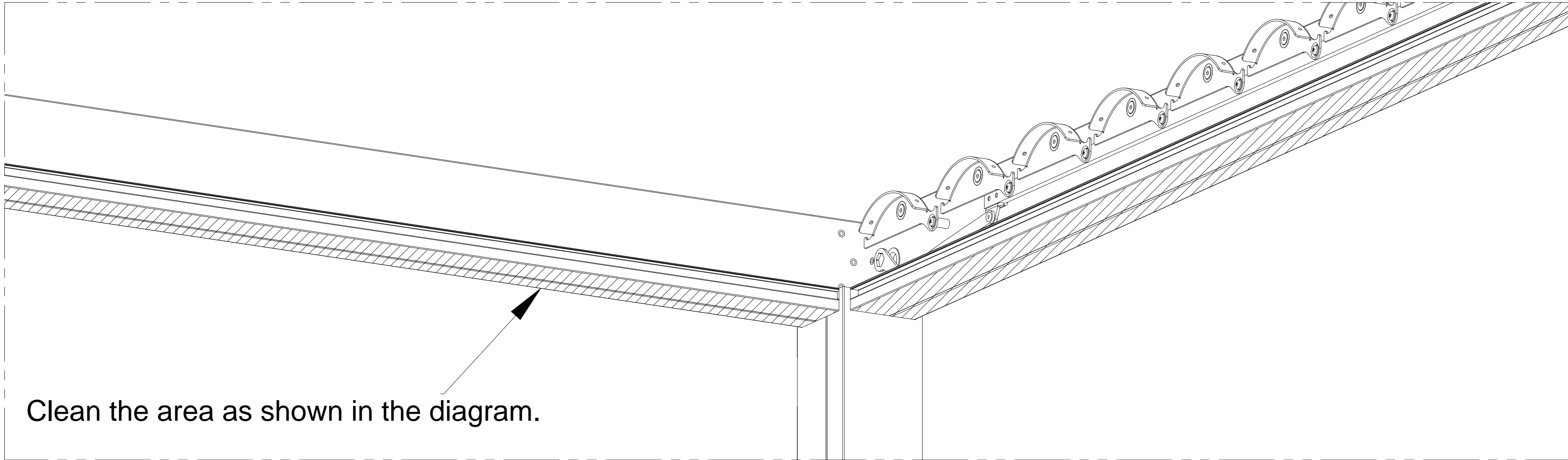


Parts list

REF	NAME	PHOTO	QTY
A1	Rail 1	 <p>L=1352mm</p>	8 PCS
A2	Rail 2	 <p>L=992mm</p>	4 PCS
B	4x4m Curtain	 <p>(Corner side)</p>	4 PCS
E1	Rail Buckle		128 PCS
E2	Curtain Buckle		128 PCS
E3	Cross Recessed Pan Head Self-Tapping and Self-Drilling Screw	 <p>ST3.5x19</p>	24 PCS
E4	Left Rail End Cap		4 PCS
E5	Right Rail End Cap		4 PCS

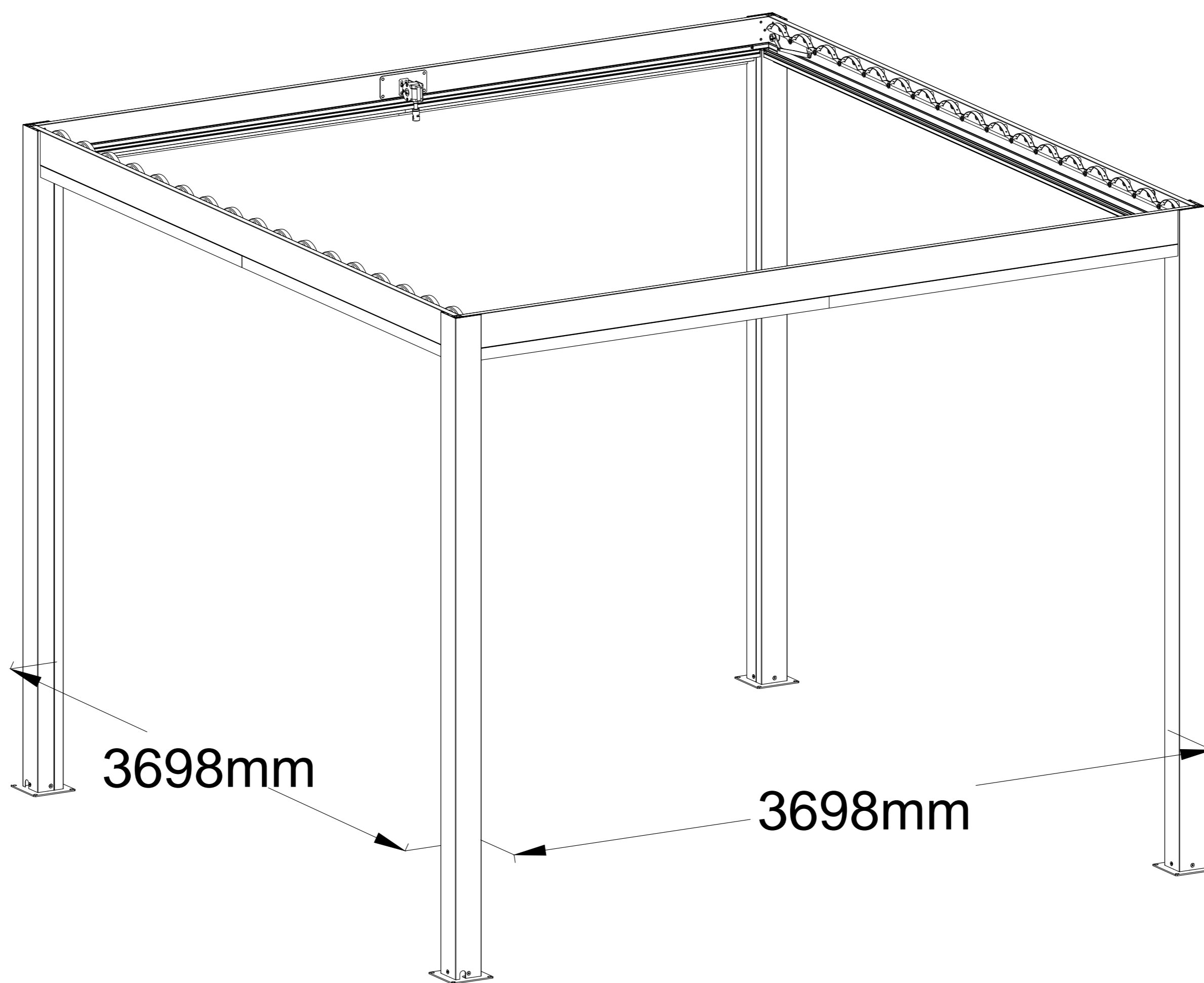
Rail Installation



Step 1: Clean the beam installation area.



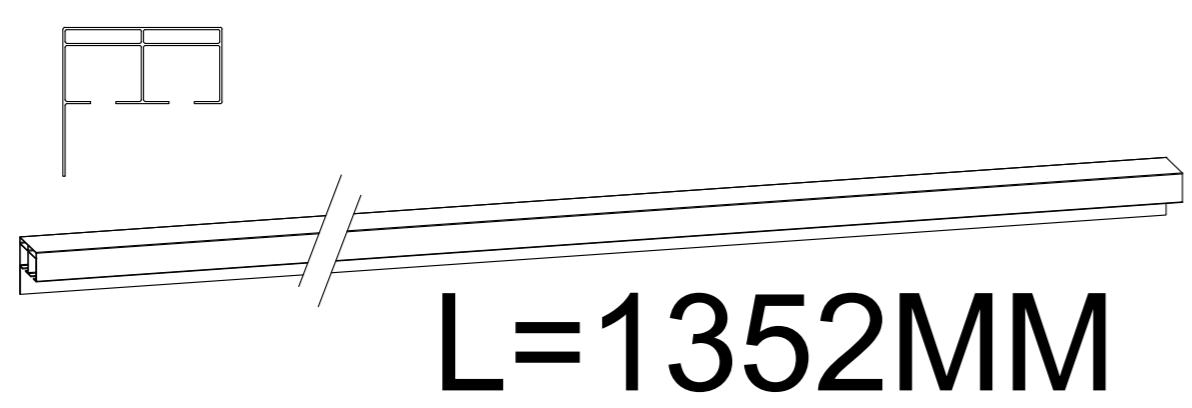
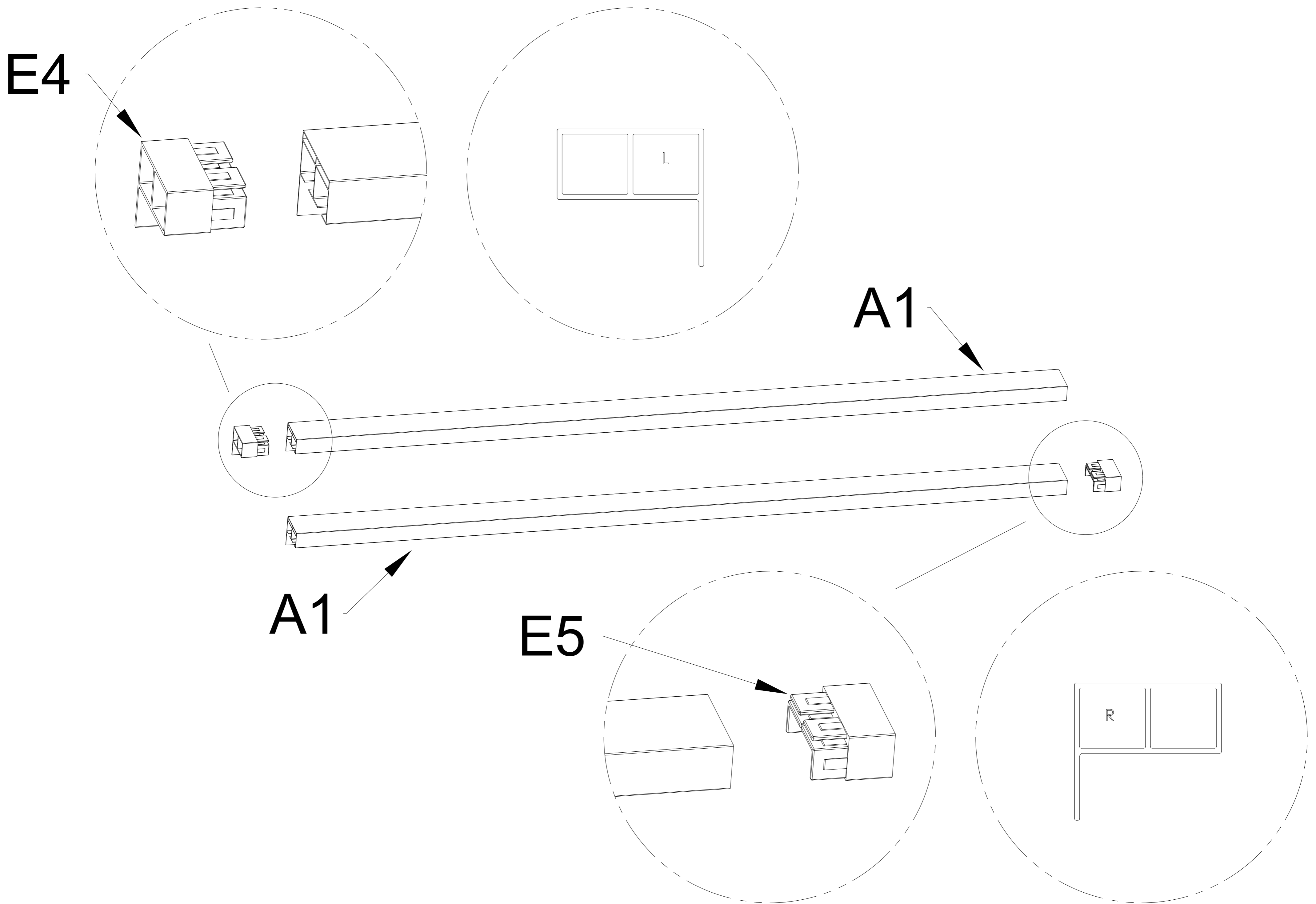
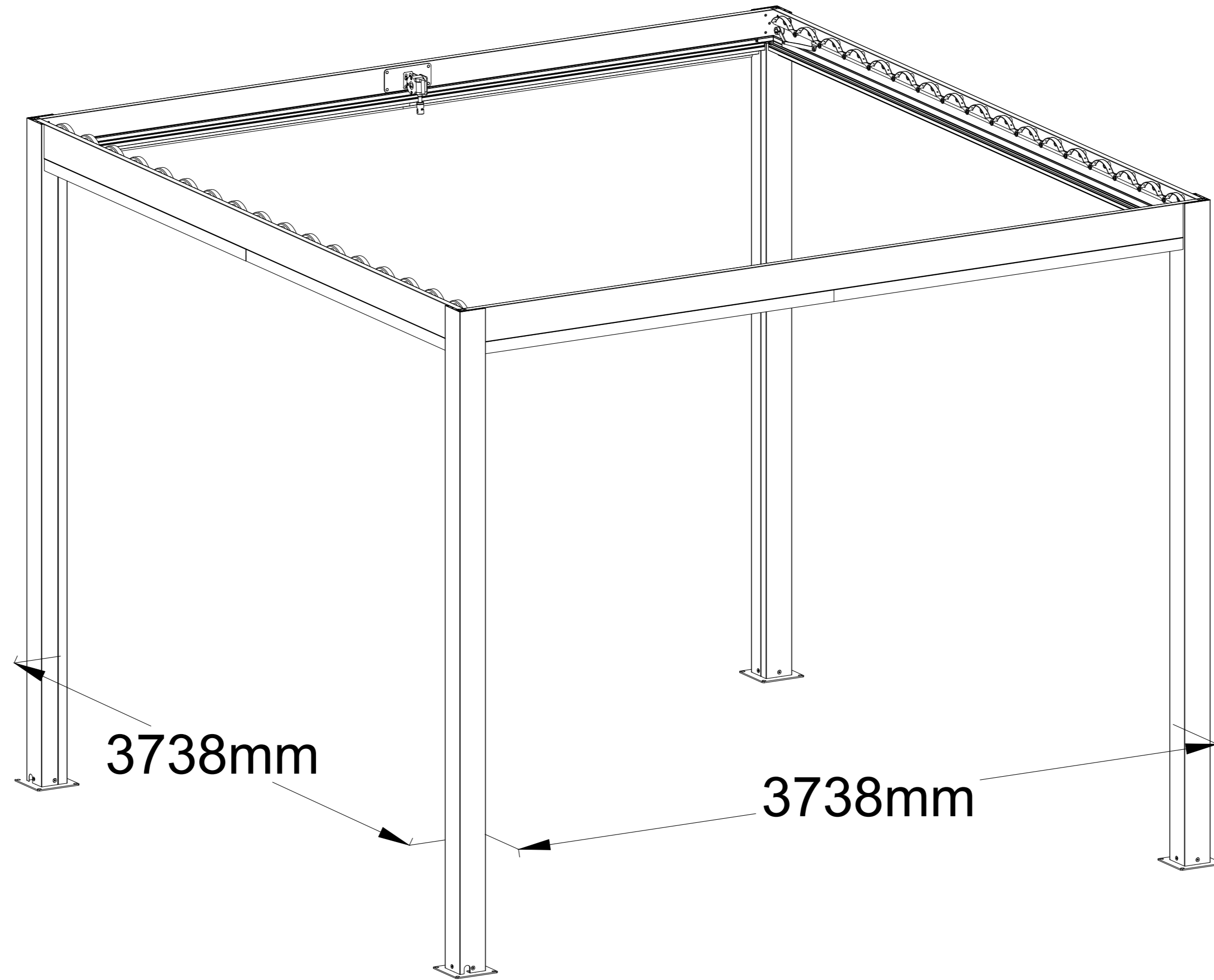
Step 2: Prepare the rails. Install special components for special sizes;

1) Scenario 1



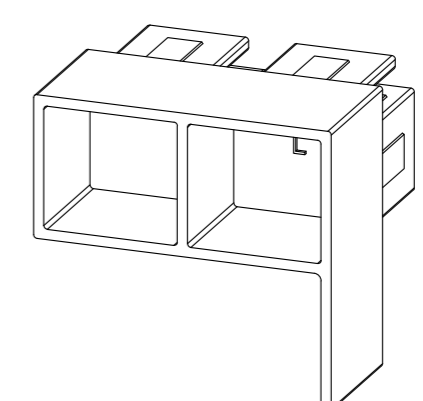
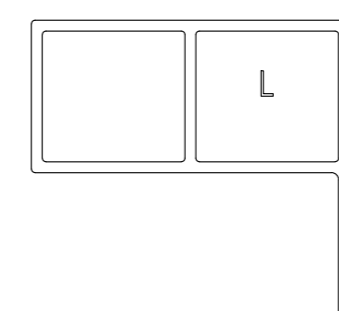
A2		x4
	L=992MM	
A1		x8
	L=1352MM	

2) Scenario 2



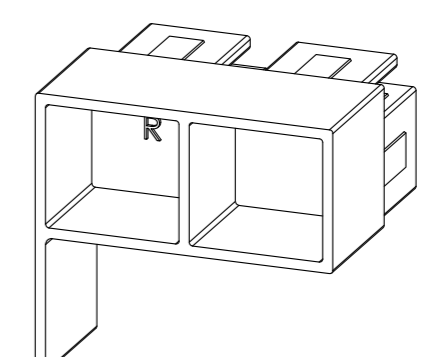
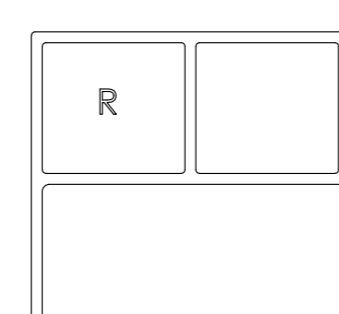
x8

E4



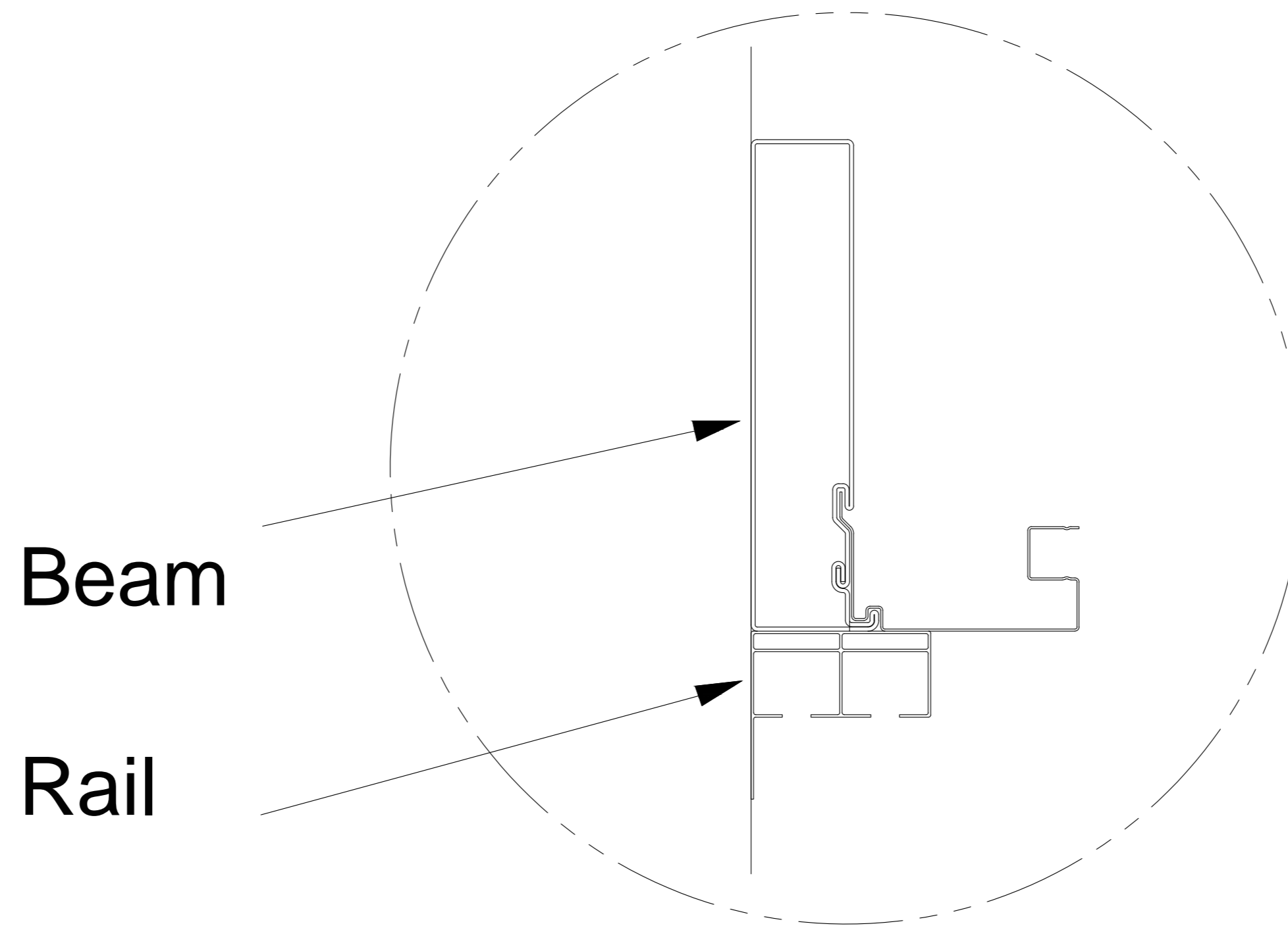
x4

E5

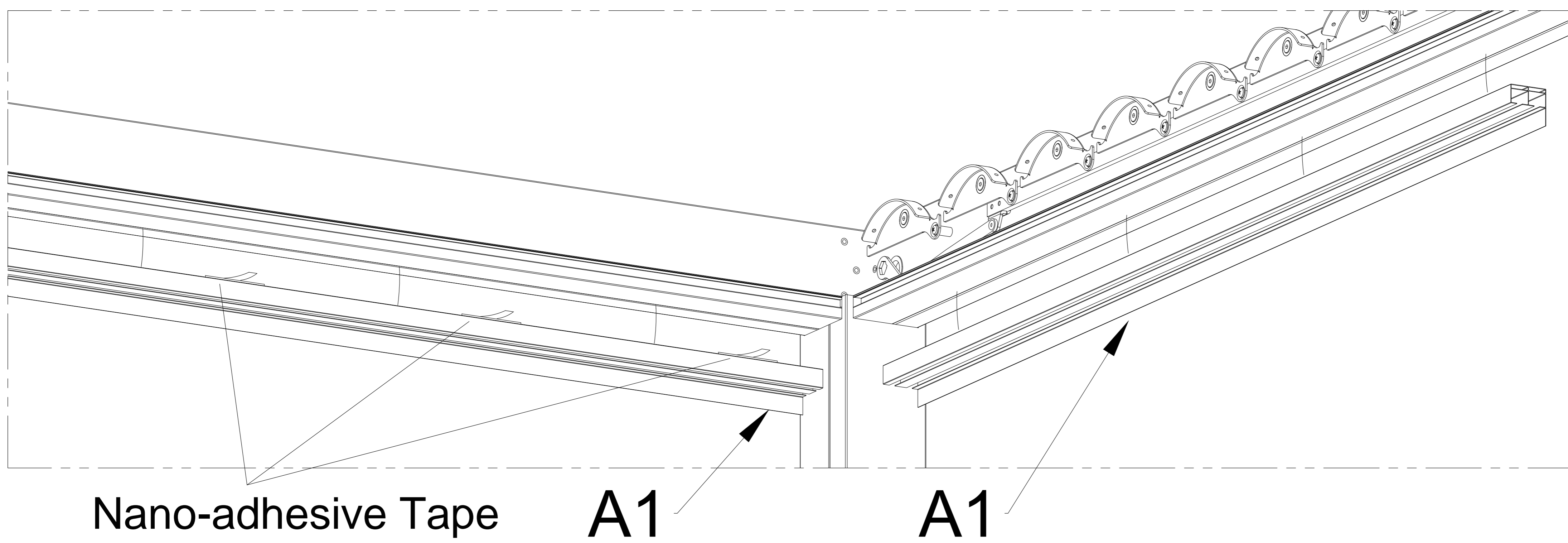


x4

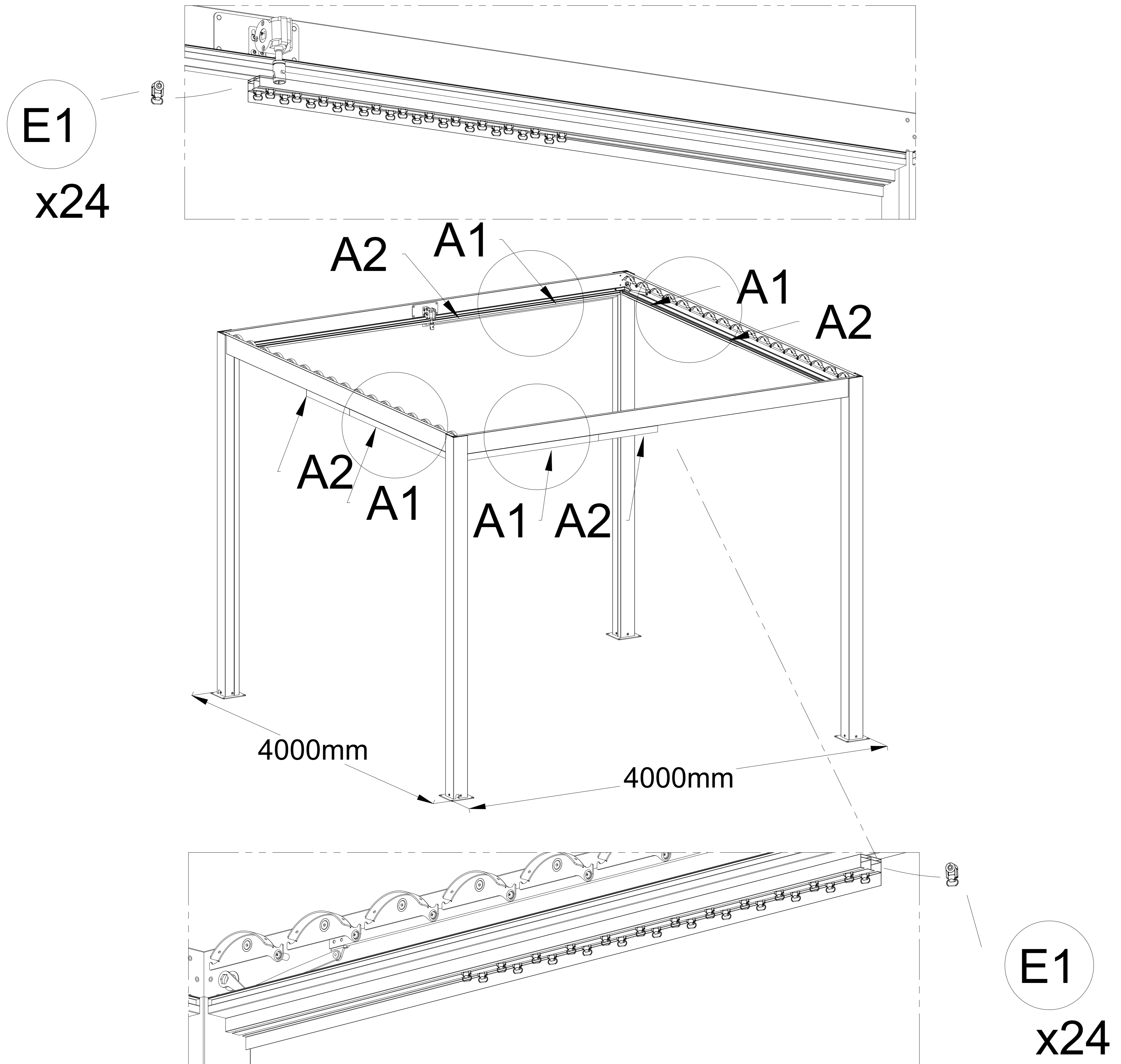
Step 3: During installation, align the beam with the rail;

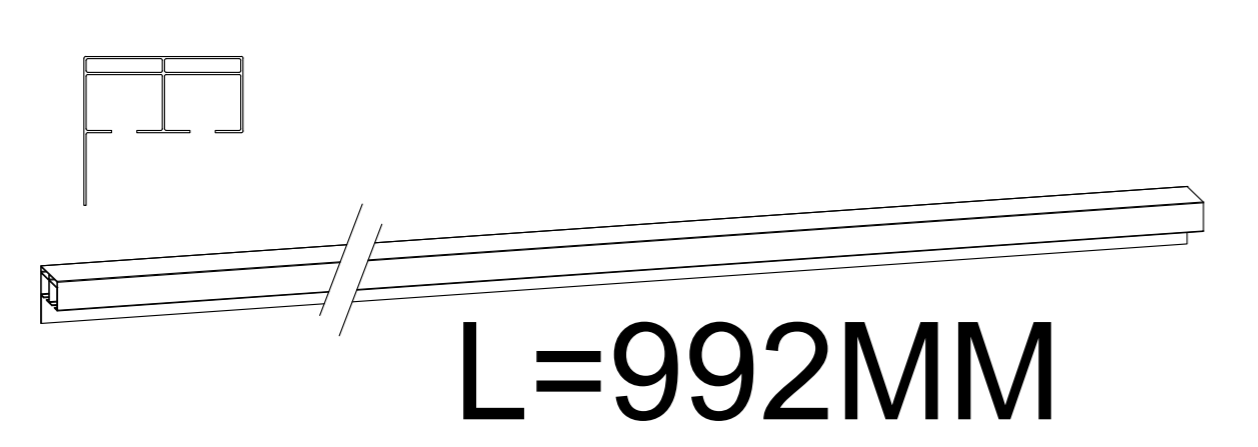
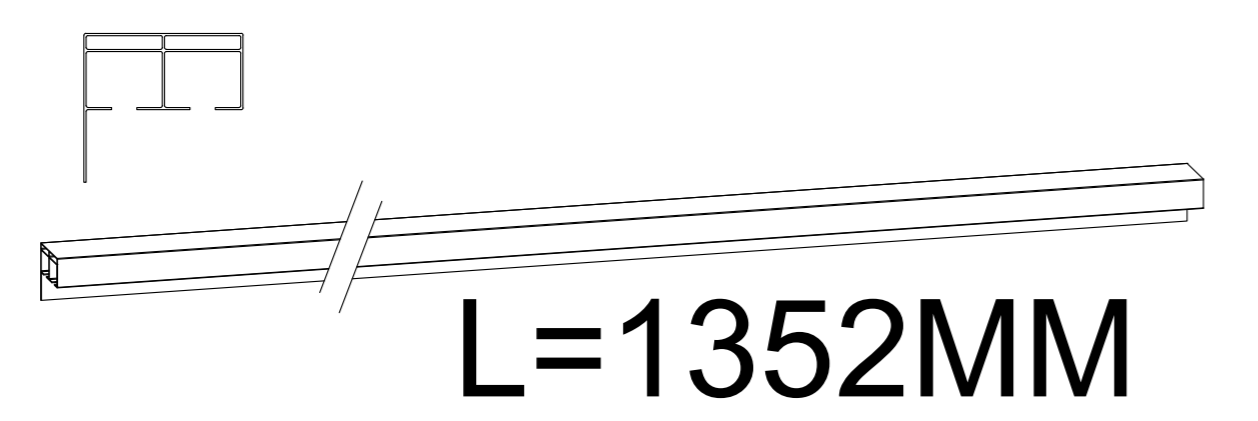


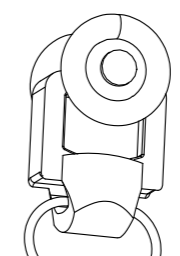
Step 4: Peel off the nano tape on the back of the rail and stick it under the beam;



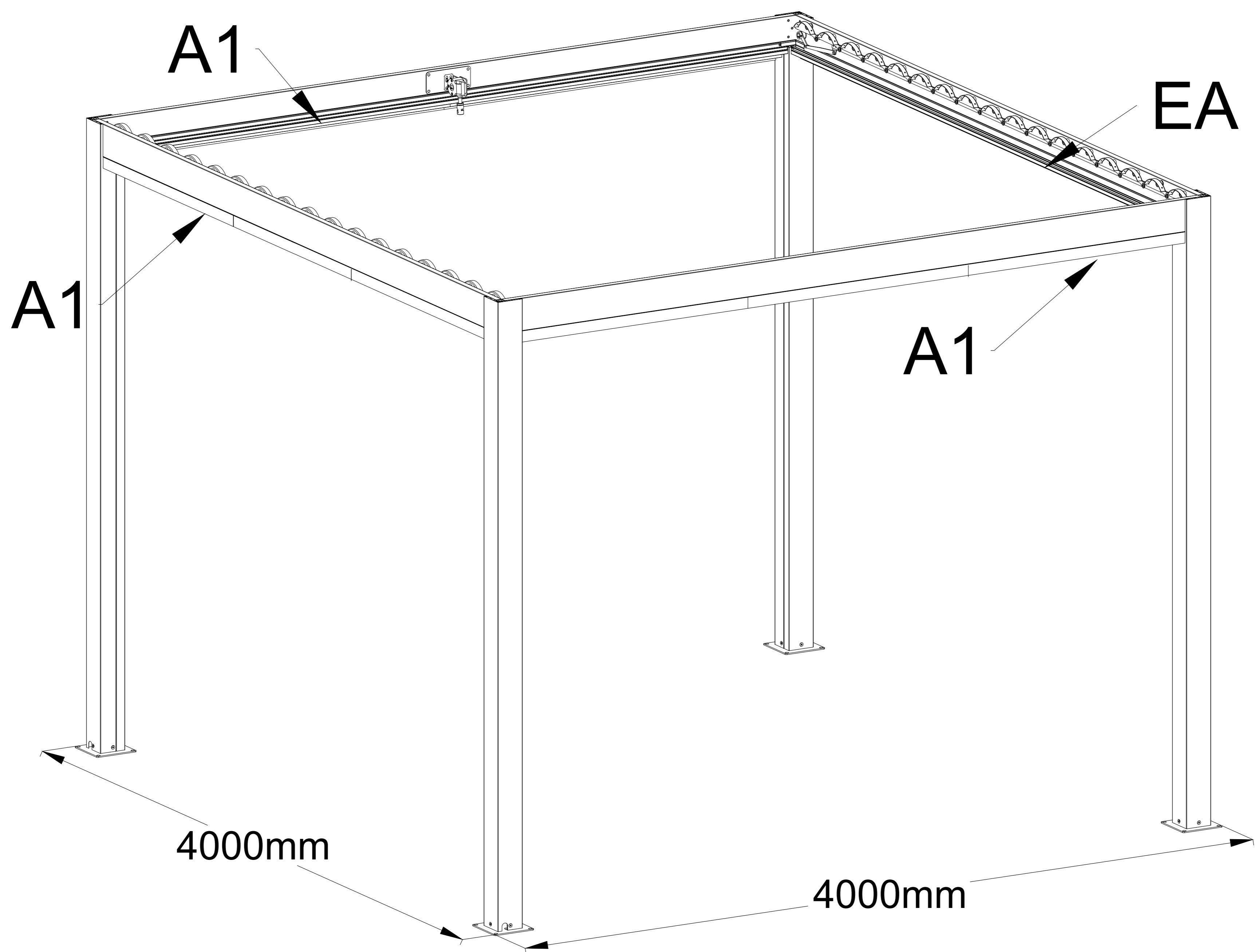
Step 5: During installation, first install half of the rail, then slide all rail Buckles into the sliding groove;



A2	 <p>L=992MM</p>	x4
A1	 <p>L=1352MM</p>	x4

E1		x128
-----------	---	------

Step 6: Install the other four rails;

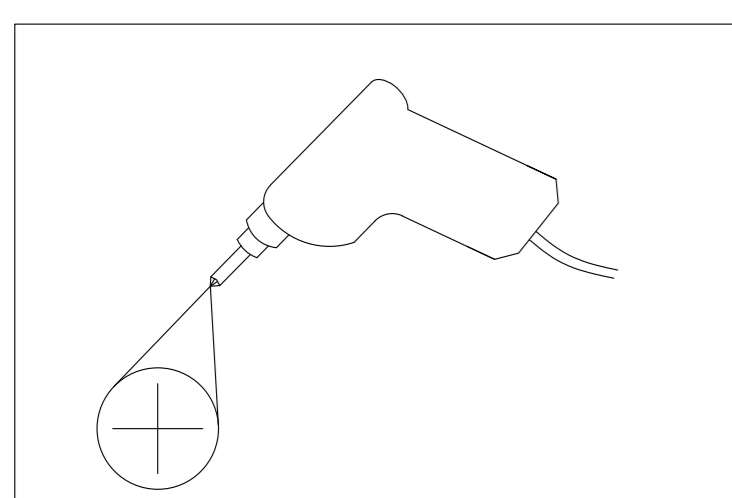
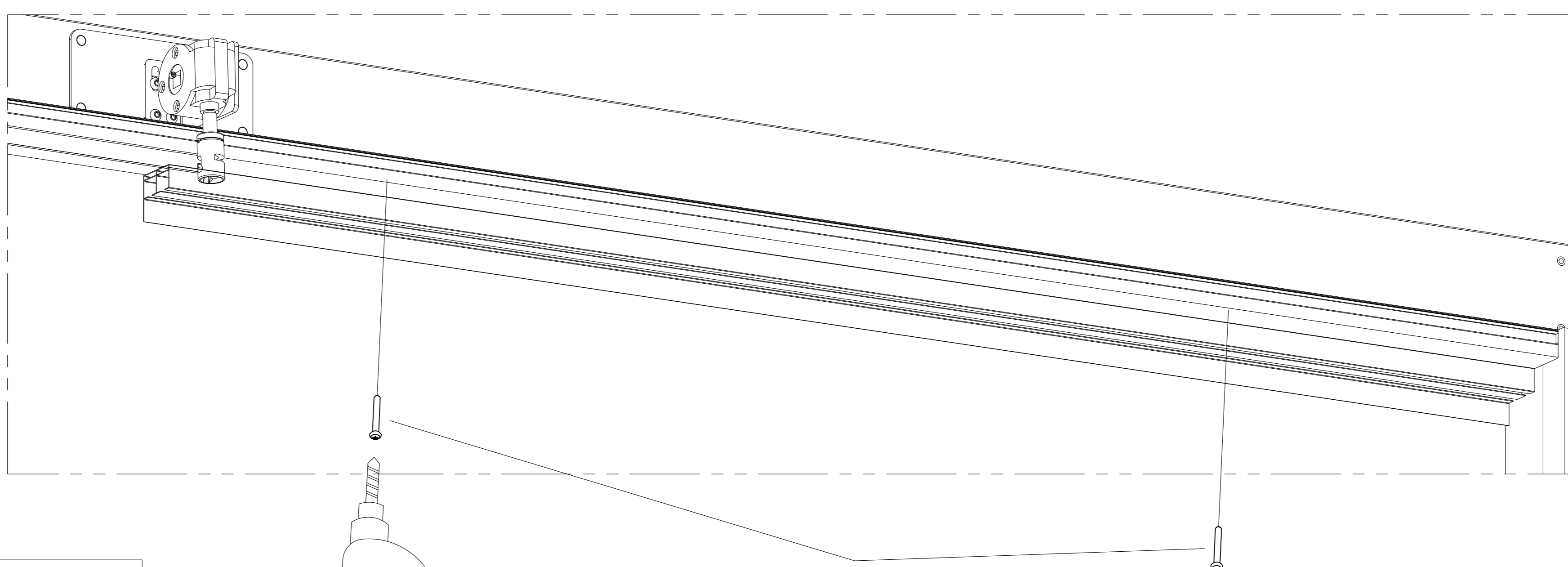
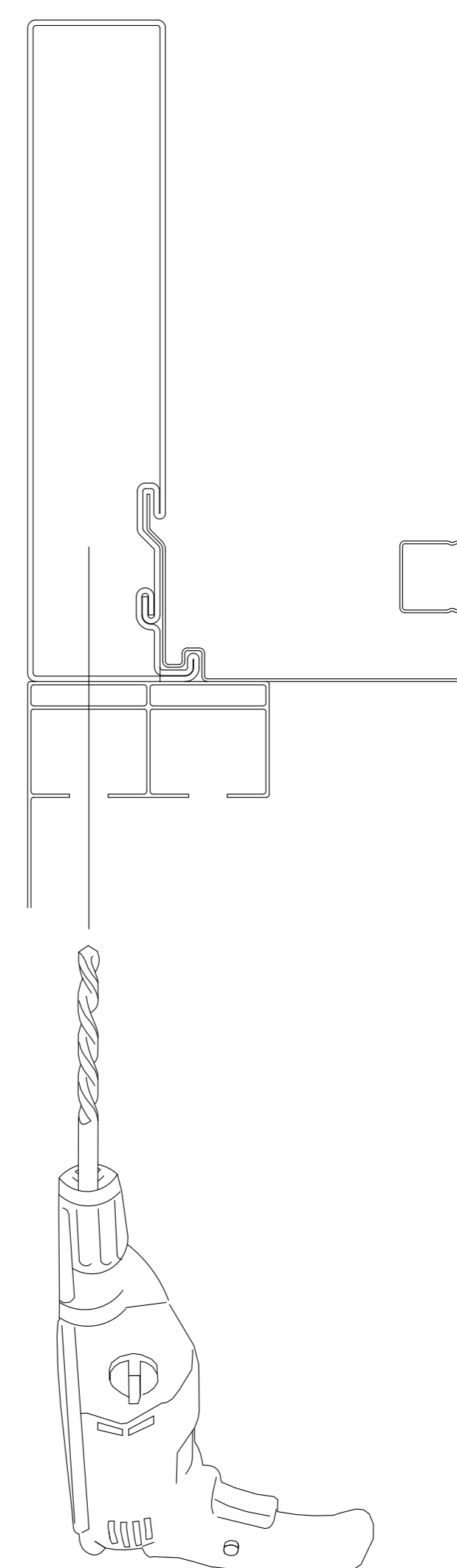
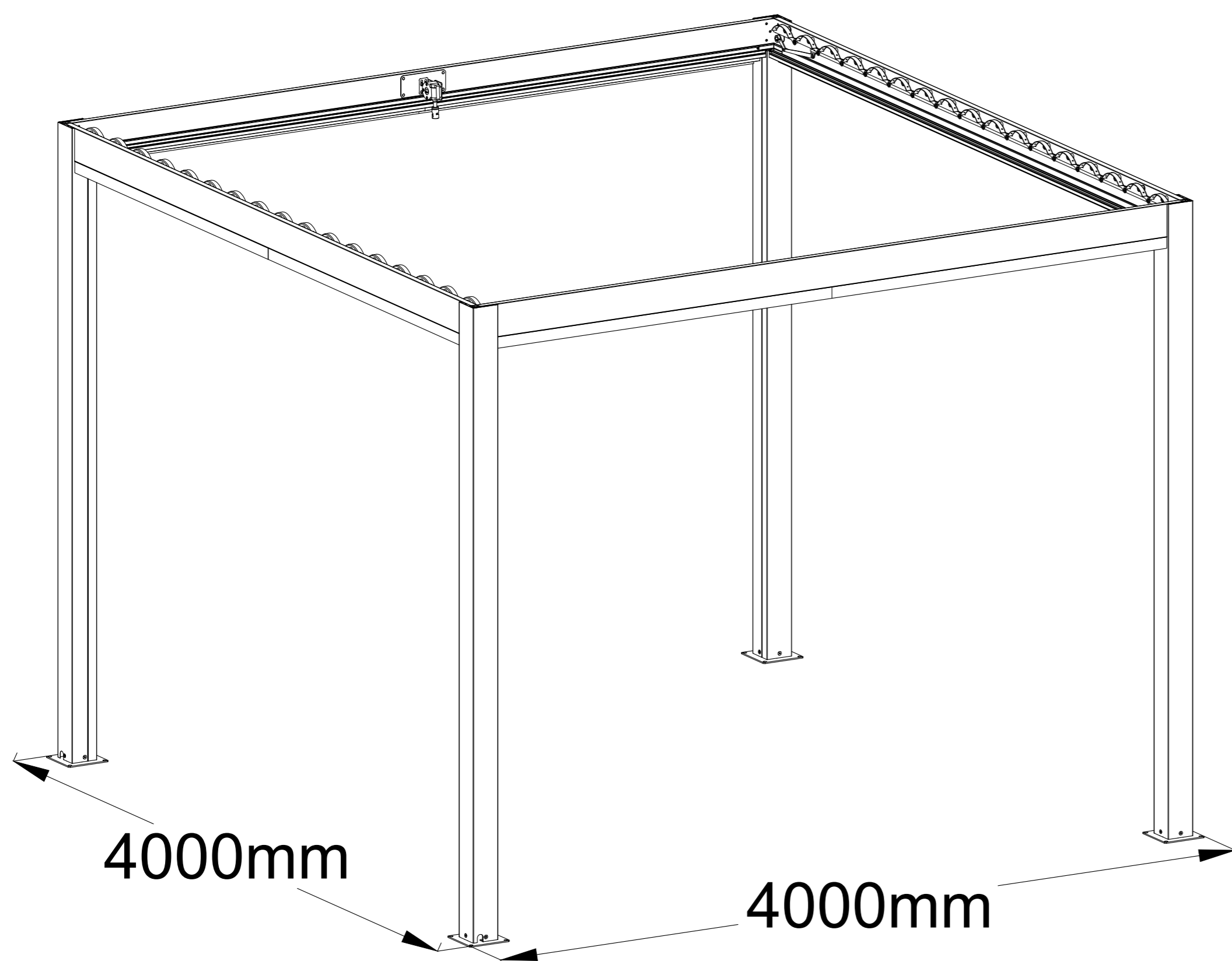
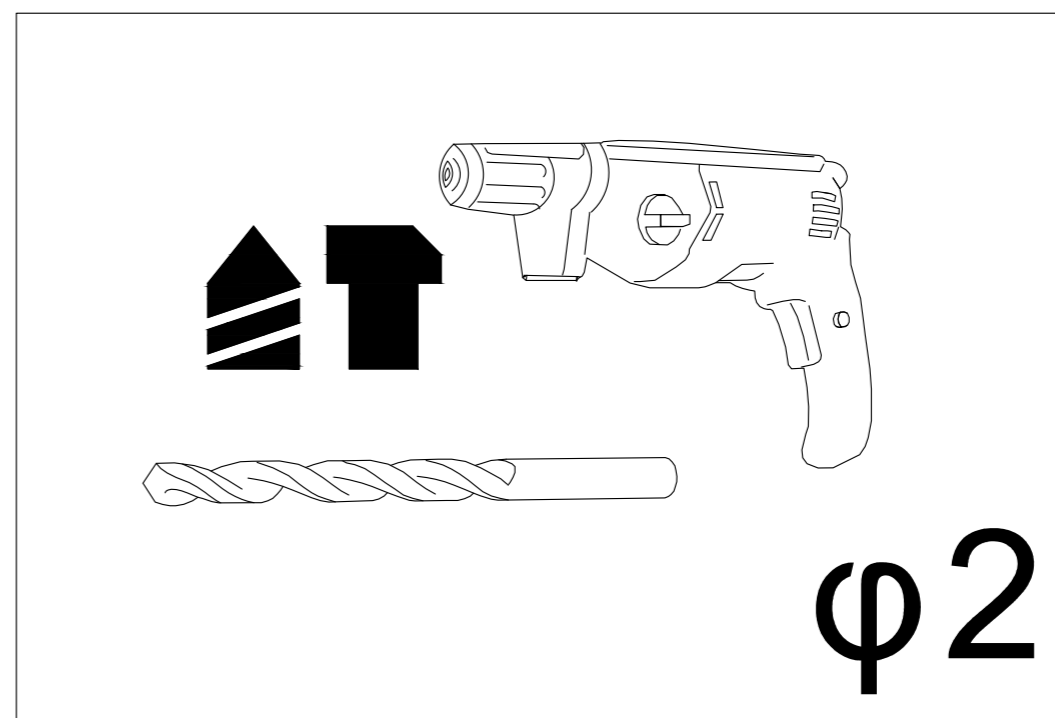


A1



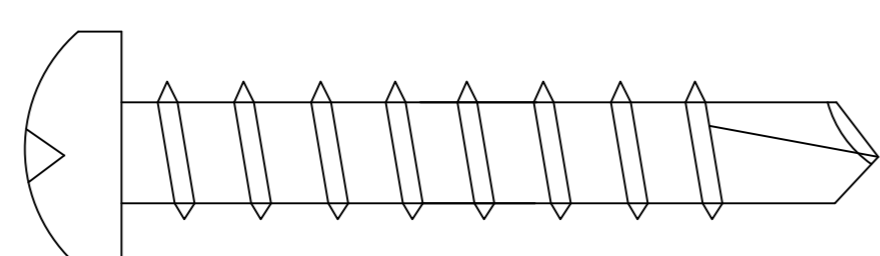
x4

Step 7: Pre-drill holes with a 2mm drill bit, then fasten with screws;



E3

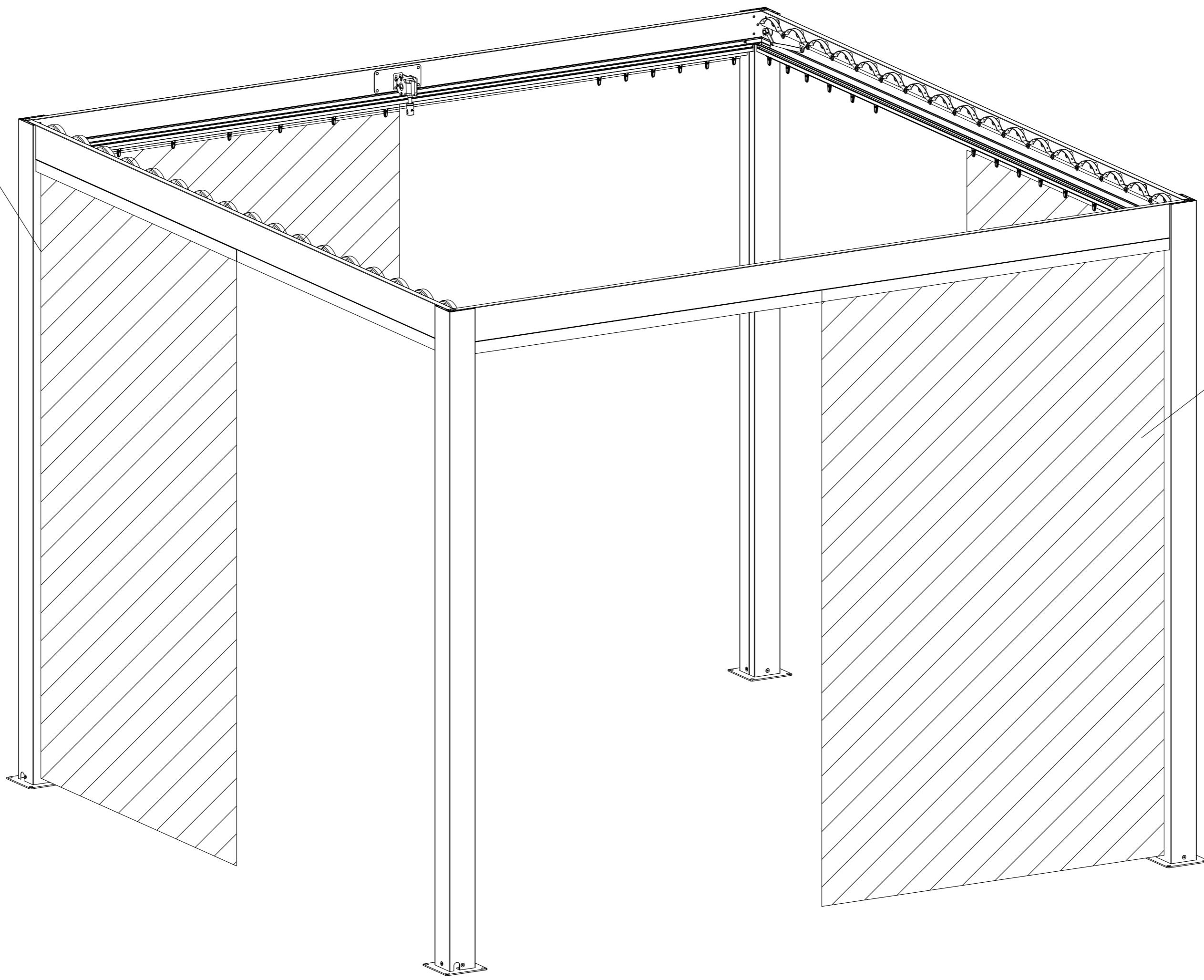
E3



st3.5x19

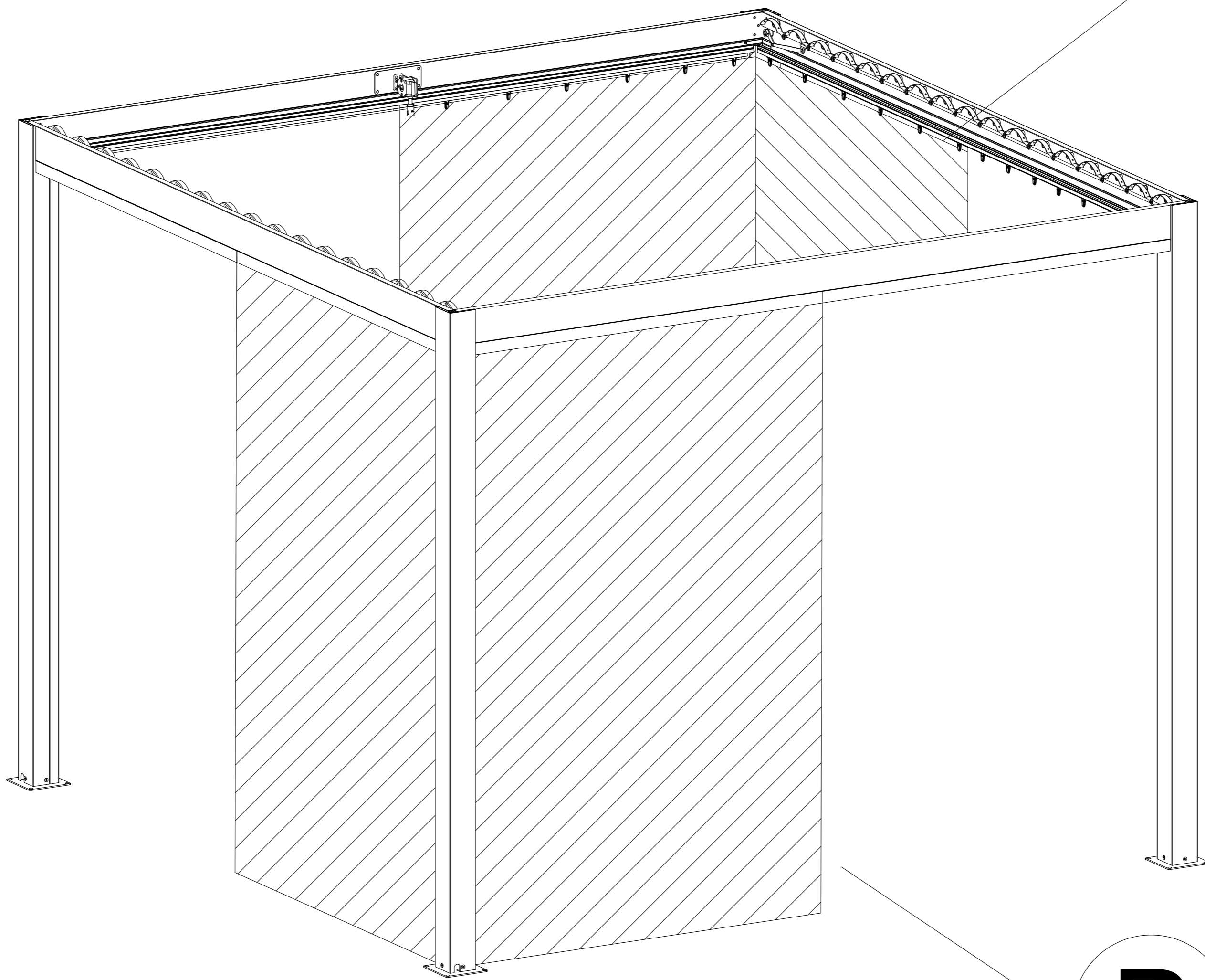
x24

B



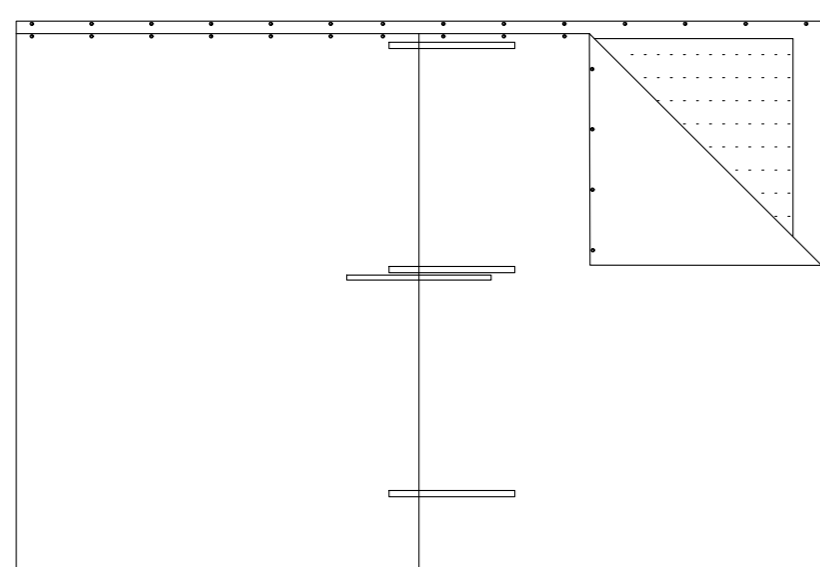
B

B



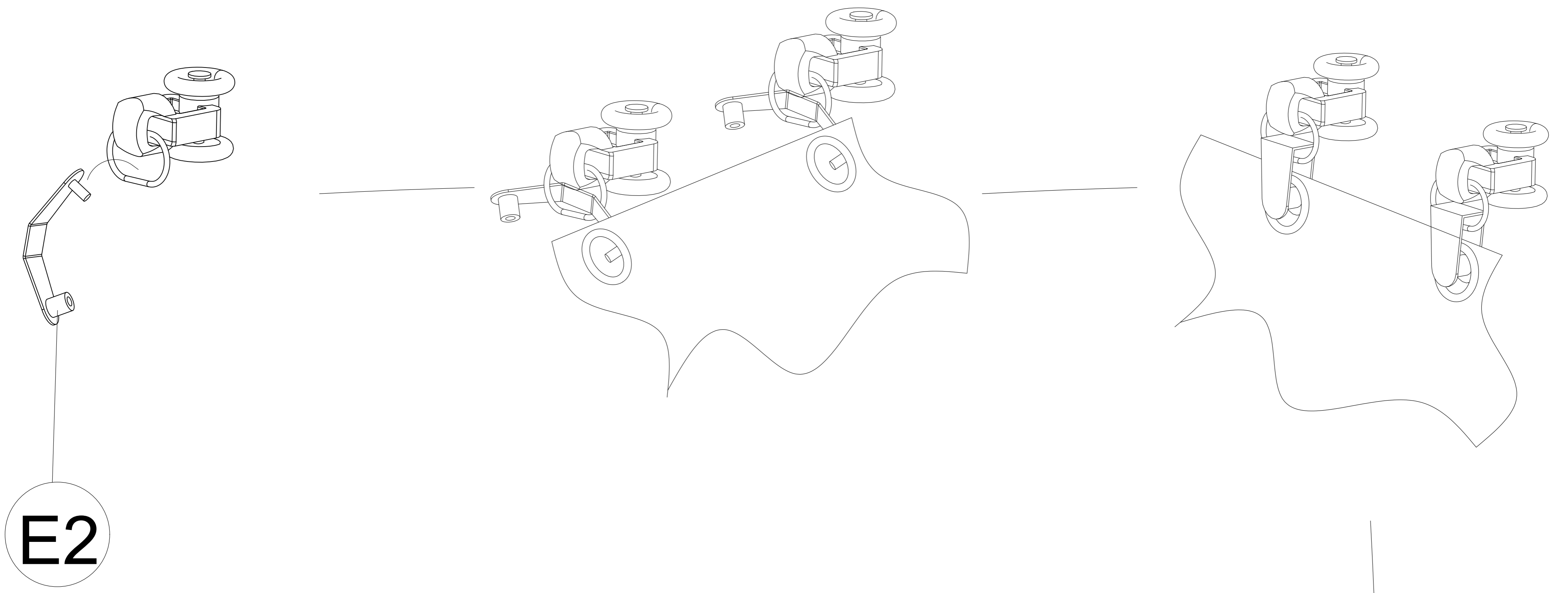
B

B

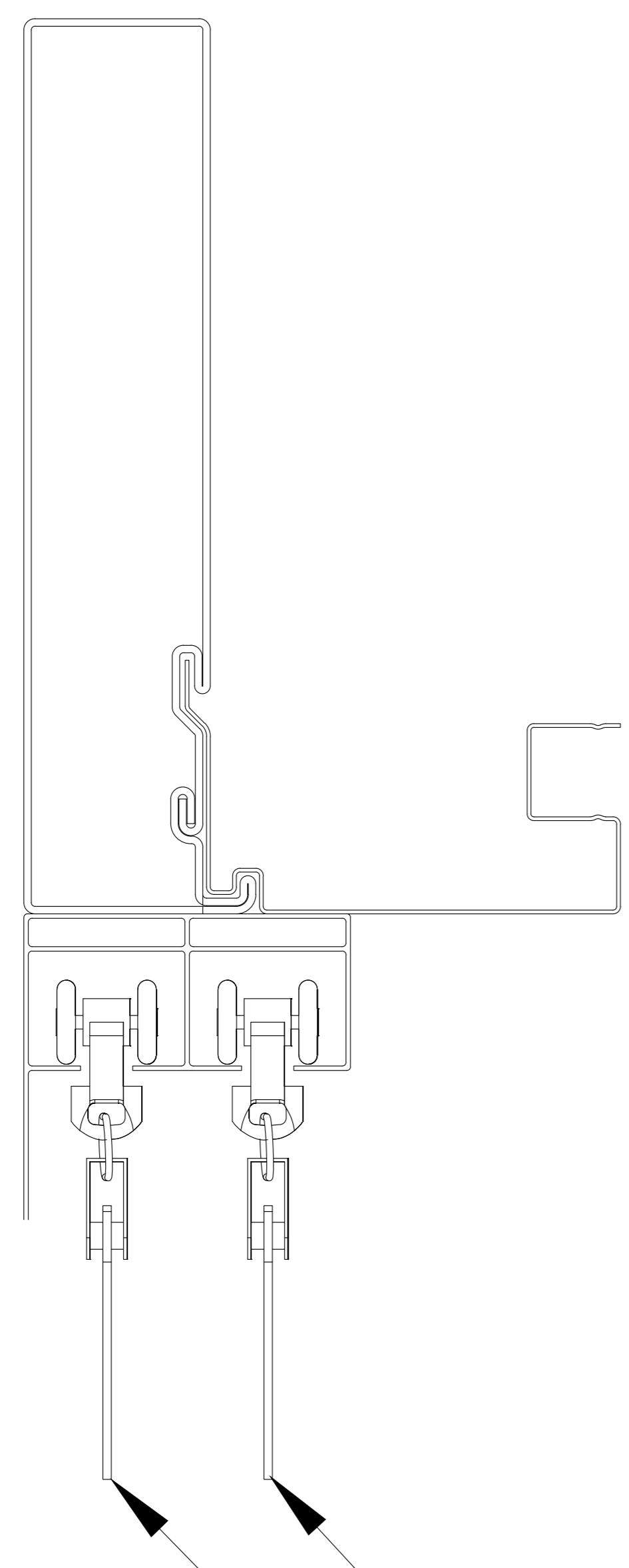


x4

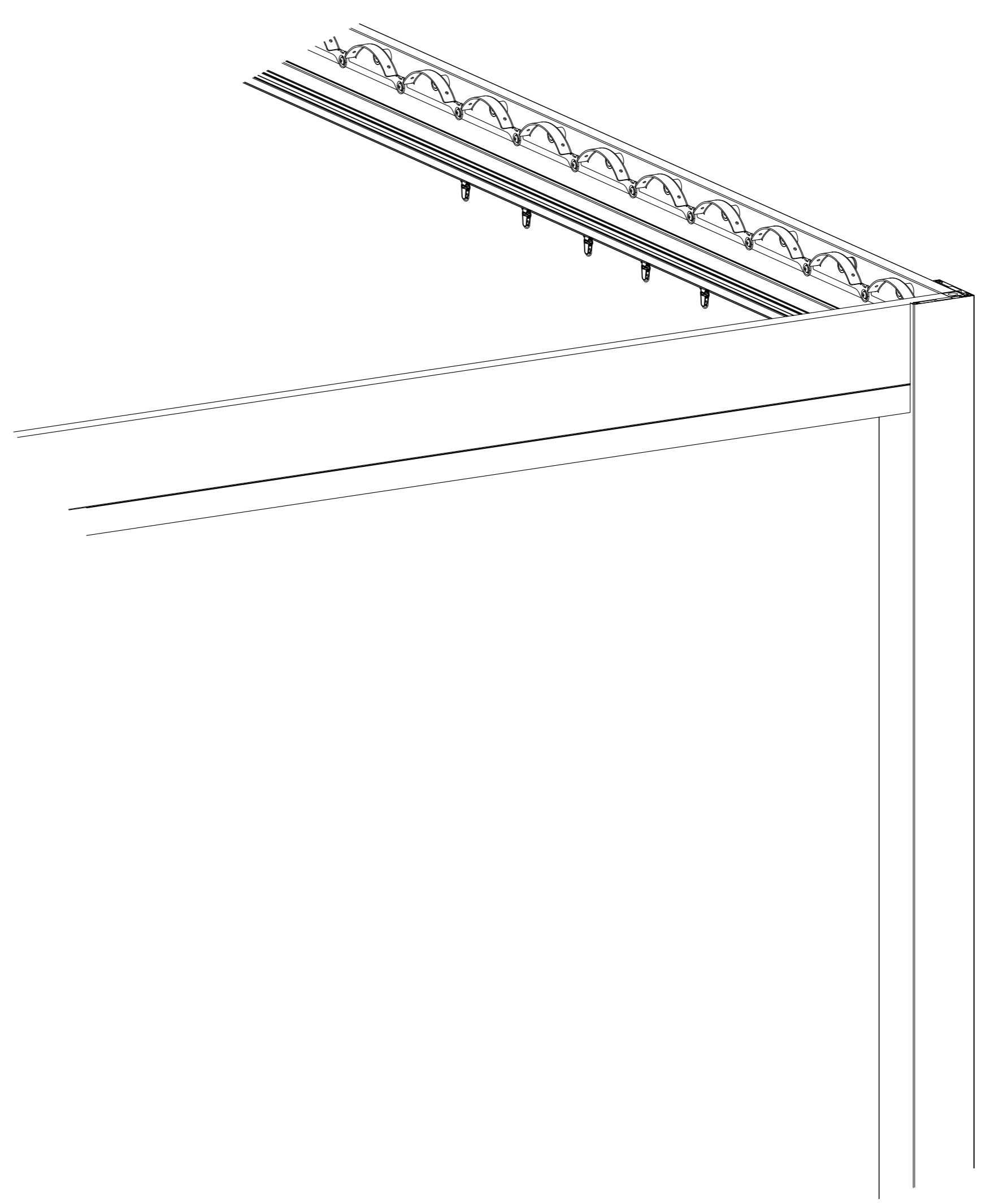
Step 8: Install the curtains



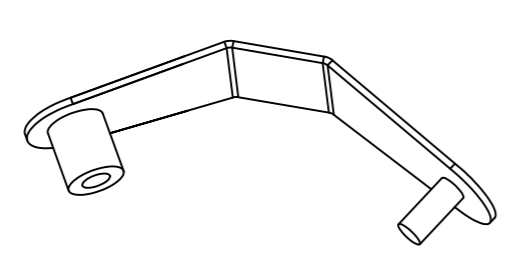
E2



Mosquito Net
Fabric

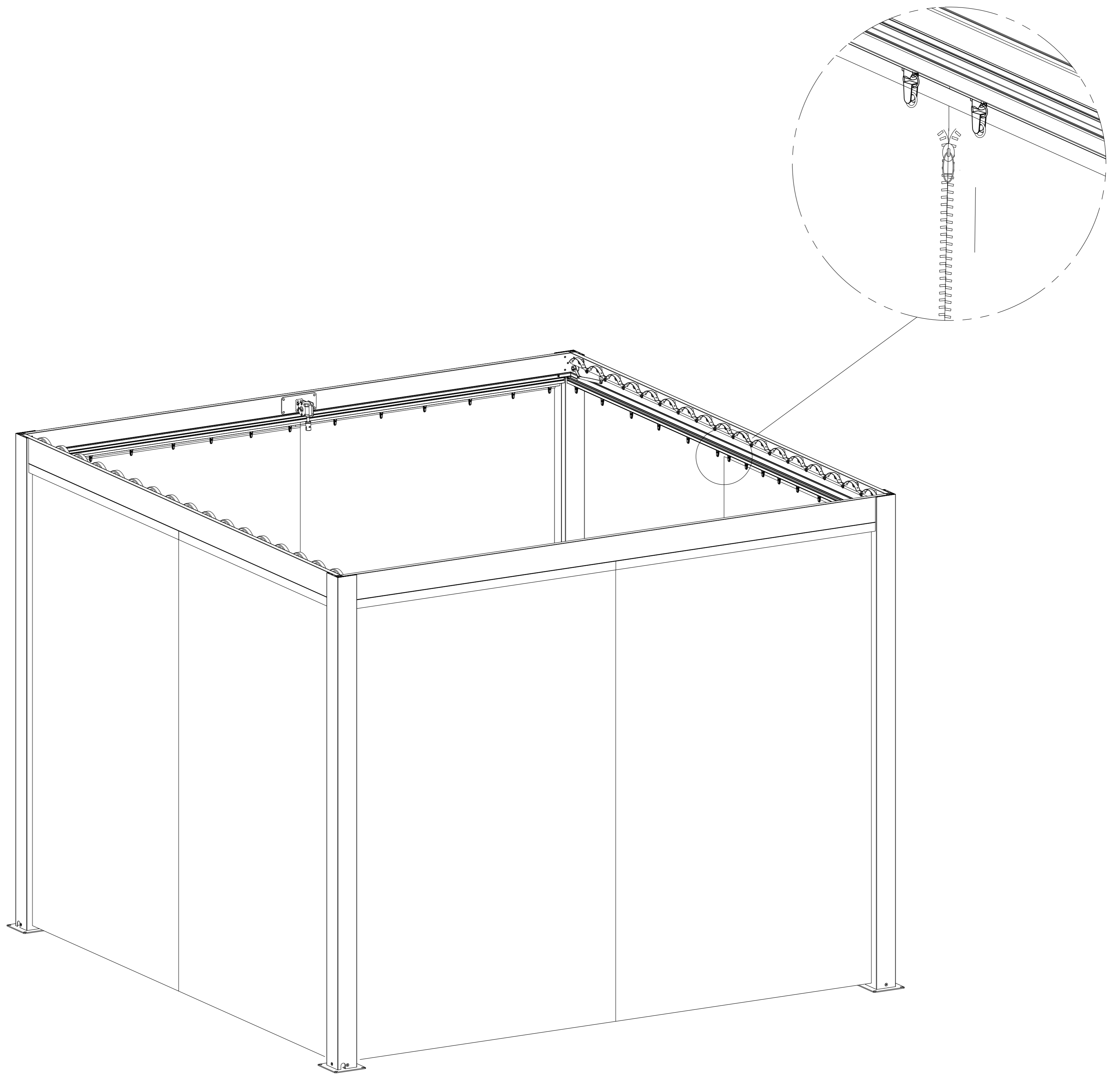


E2



x128

CLOSE



OPEN

