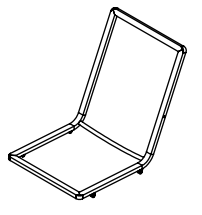
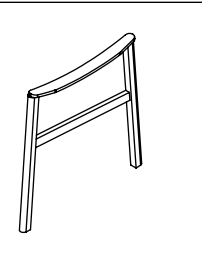
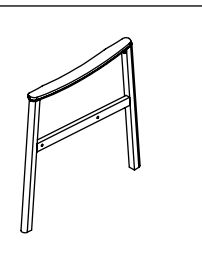
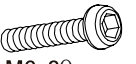
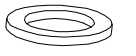

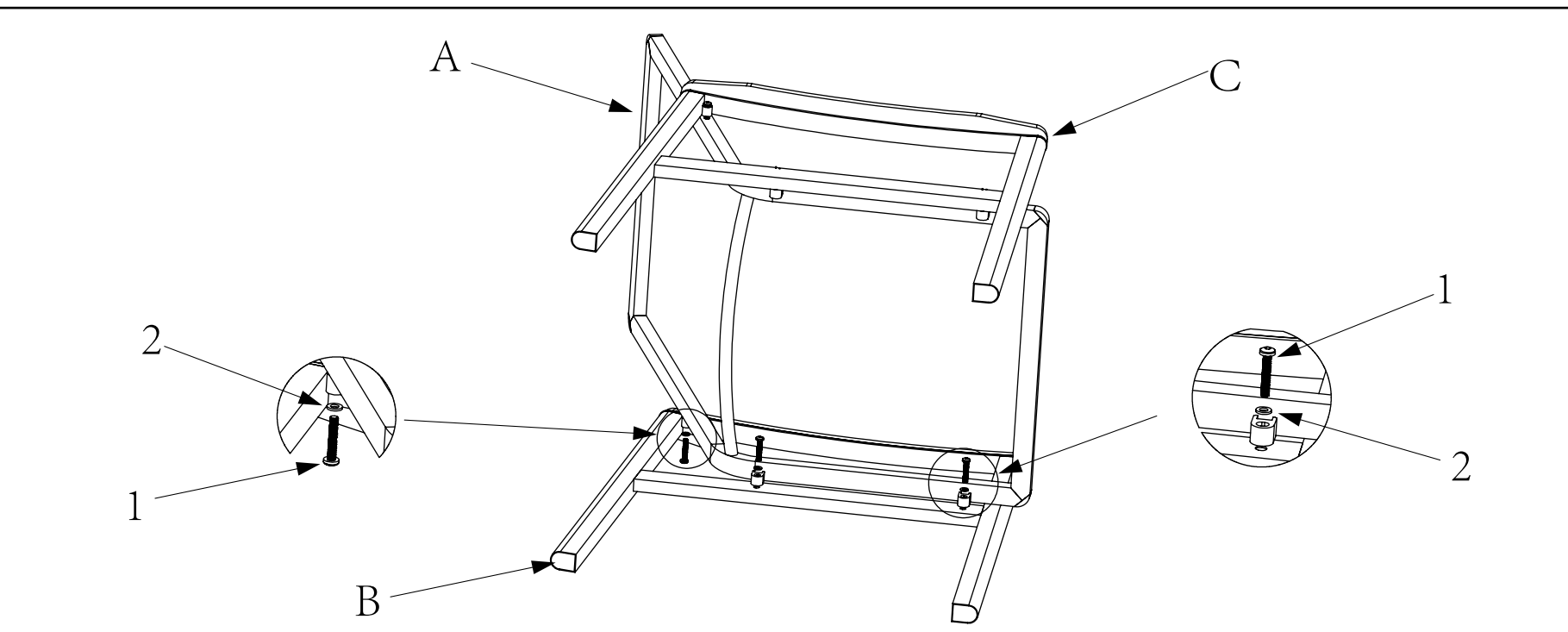
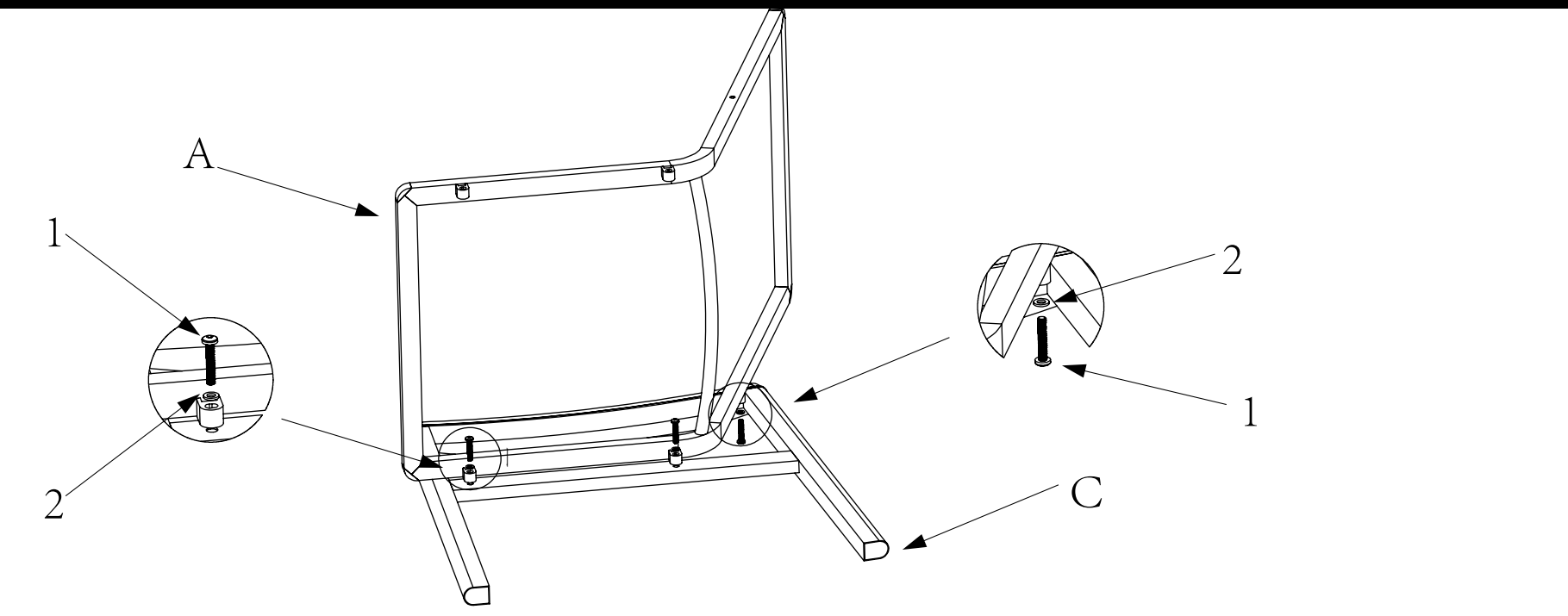
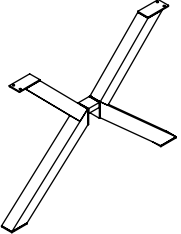
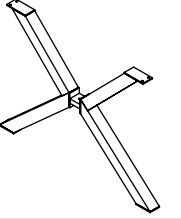
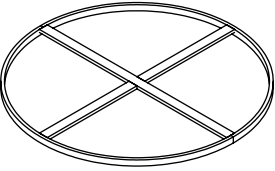
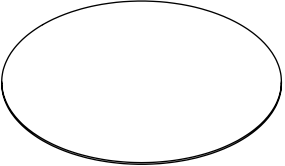

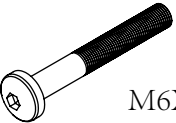




ASSEMBLY INSTRUCTION / INSTRUKCJA MONTAŻU

LABEL/ SYMBOL	PICTURE / OBRAZ	QTY/ ILOŚĆ
A		6
B		6
C		6
1	 M6x30 mm	36
2		36
3		1



ASSEMBLY INSTRUCTION / INSTRUKCJA MONTAŻU

LABEL/ SYMBOL	PICTURE / OBRAZ	QTY/ ILOŚĆ
D		1
E		1
F		1
G		1
4	 M6X20	8
5	 M6X40	1
2		9
3		1

