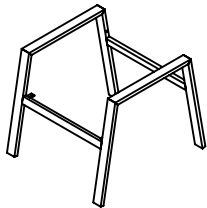


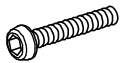




ASSEMBLY INSTRUCTION / INSTRUKCJA MONTAŻU

LABEL/ SYMBOL	PICTURE / OBRAZ	QTY/ ILOŚĆ
A		1
B		1
1	 M6X20	2
2	 M6X45	2
3		4
4		1

