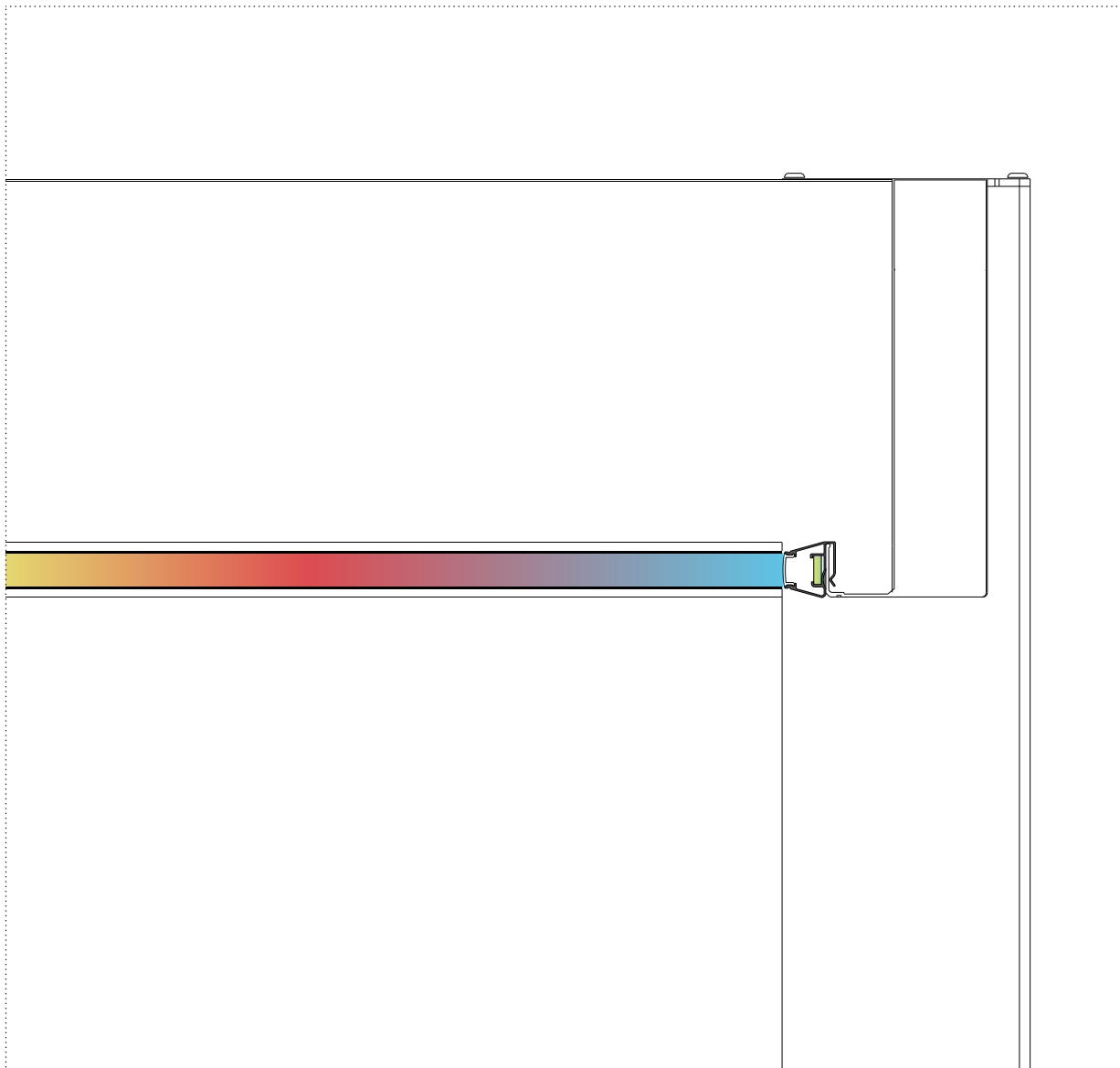


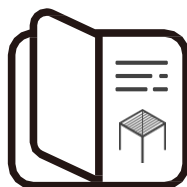
GUTROOF



LED ZESTAW DO STEROWANIA (PILOT + KONWERTER + KABLE)

INSTRUKCJA OBSŁUGI

Dziękujemy za zakup naszej pergoli.



Instrukcja obsługi

Niniejszy przewodnik zawiera szczegółowe instrukcje dotyczące montażu i konserwacji pergoli, które zapewnią jej wieloletnią, niezawodną eksploatację. Należy dokładnie przestrzegać wszystkich kroków, ponieważ nieprawidłowy montaż może spowodować poważne obrażenia.

WAŻNE:

Ostrzeżenie: Instrukcje bezpieczeństwa

Dla bezpieczeństwa osób należy bezwzględnie przestrzegać niniejszych instrukcji. Prosimy o zachowanie niniejszej instrukcji do wykorzystania w przyszłości

Dla dzieci w wieku od 8 lat oraz osób o ograniczonych zdolnościach fizycznych, sensorycznych lub umysłowych, a także osób nieposiadających doświadczenia i wiedzy, pod warunkiem że otrzymały one odpowiedni nadzór lub instrukcje dotyczące bezpiecznego użytkowania urządzenia i są świadome potencjalnych zagrożeń.

Dzieciom nie należy pozwalać na zabawę urządzeniem. Czynności związane z czyszczeniem i konserwacją powinny być wykonywane przez dzieci wyłącznie pod nadzorem.

Ta pergola jest przeznaczona do użytku na zewnątrz budynków mieszkalnych i zapewnia ochronę przed bezpośrednim nasłonecznieniem, oślepiającym światłem i upałem.

Wszelkie zastosowania lub modyfikacje nieopisane w niniejszej instrukcji są uznawane za niewłaściwe i mogą stanowić poważne zagrożenie zarówno dla użytkowników, jak i mienia.

PRZED INSTALACJĄ

PRZYGOTUJ WSZYSTKIE NIEZBĘDNE NARZĘDZIA

Aby prawidłowo i bezpiecznie zamontować taśmę LED do pergoli, upewnij się, że masz pod ręką następujące narzędzia i akcesoria, ponieważ nie są one dołączone do zestawu.



SPRAWDŹ, CZY NIE BRAKUJE ŻADNYCH CZĘŚCI:

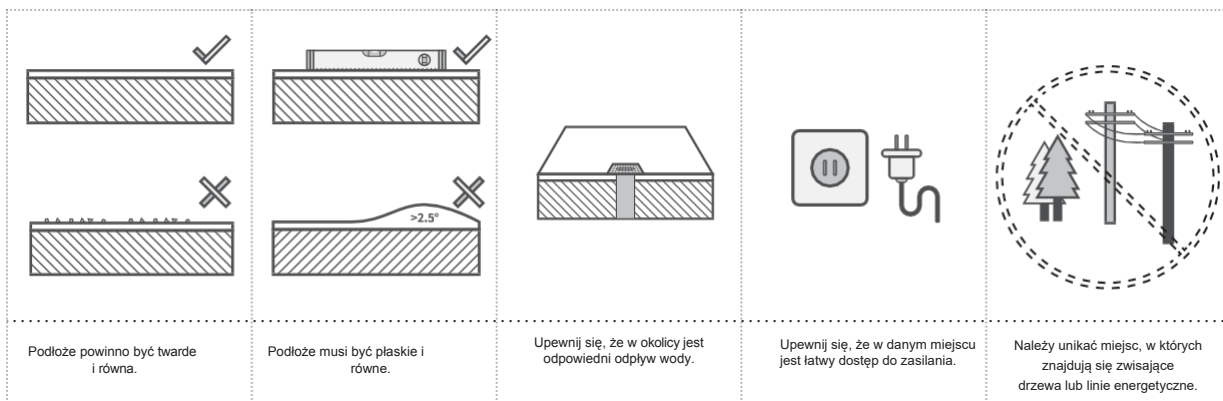
Przed rozpoczęciem montażu sprawdź, czy masz wszystkie elementy niezbędne do podłączenia. Upewnij się, że ilość elementów odpowiada zakupionemu modelowi.

Jeśli brakuje jakichkolwiek części, przed przystąpieniem do montażu skontaktuj się z obsługą klienta.

PRZYGOTUJ CZĘŚCI DO KAŻDEGO ETAPU:

W sekcji „Instalacja” instrukcji obsługi dla każdego etapu podano listę potrzebnych części i ich ilości. Zalecamy zebranie niezbędnych części z wyprzedzeniem dla każdego etapu. Pozwoli to zaoszczędzić czas i usprawni proces montażu. Aby uniknąć uszkodzenia lakierowanych powierzchni, w miarę możliwości należy umieścić części na tekturze lub innej miękkiej powierzchni.

WYBIERZ ODPOWIEDNIE MIEJSCE:



OSTRZEŻENIE:

Wiele tarasów lub patio jest budowanych z niewielkim nachyleniem, aby odprowadzać wodę deszczową z dala od domu lub innych konstrukcji. Do prawidłowego montażu pergoli wymagana jest całkowicie równa powierzchnia. Małe kamyczki lub nierówności podłoża mogą uniemożliwić bezpieczne zakotwiczenie pergoli.

Jeśli pergola zostanie zamontowana na nierównej powierzchni, może to wpłynąć na działanie elementów dodatkowych i spowodować utratę gwarancji na produkt. Aby zapewnić prawidłowy montaż, może być również konieczne dostosowanie wysokości słupów.

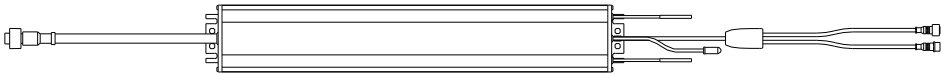
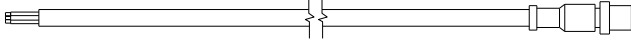


PRZYGOTOWANIE FUNDAMENTU:

Aby przygotować fundament, należy:

Sprawdzić, czy pod ziemią nie ma rur i kabli (przed rozpoczęciem kopania skontaktuj się z lokalnymi władzami).

Sprawdzić w lokalnych urzędach, czy potrzebne są pozwolenia na budowę.

Jeśli zdecydujesz się na fundament betonowy, skonsultuj się z renomowanym wykonawcą.

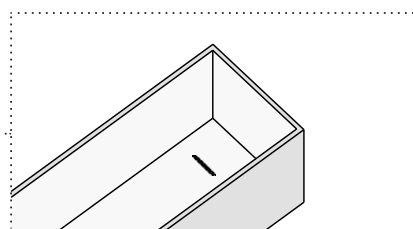
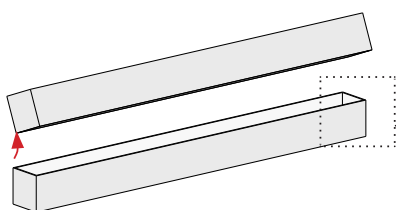
Nr	Schemat	ILOŚĆ
E-L1		1
E-B		1
E-AE		1
E-D		1

Przed przystąpieniem do montażu oświetlenia należy sprawdzić, czy wszystkie wymienione elementy zestawu zostały dostarczone i nie są uszkodzone.

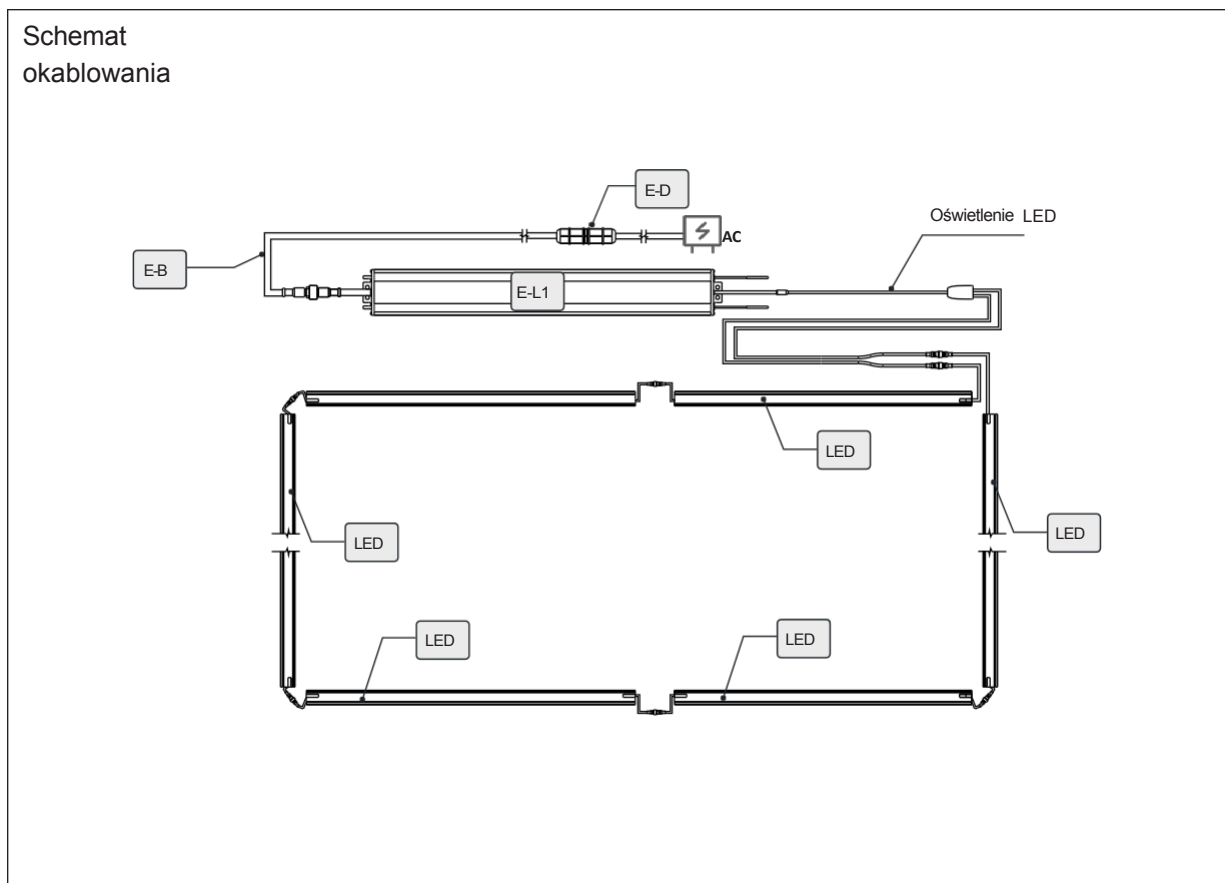
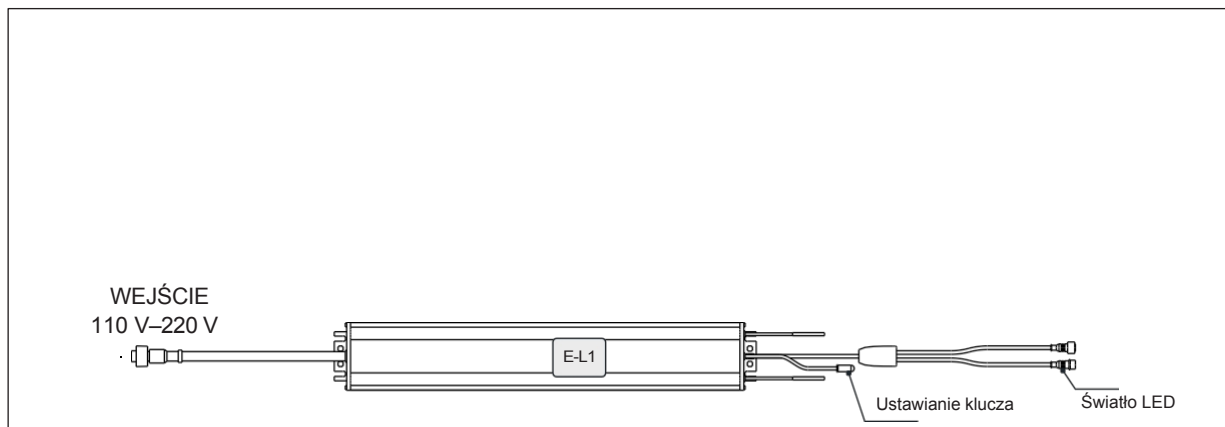
Wszelkie brakujące elementy należy zgłosić w ciągu 10 dni od dostawy.

Można to zrobić za pośrednictwem lokalnego punktu sprzedaży lub złożyć zgłoszenie bezpośrednio na naszej stronie internetowej. Nie należy wyrzucać opakowania przed upewnieniem się, że produkt działa prawidłowo.

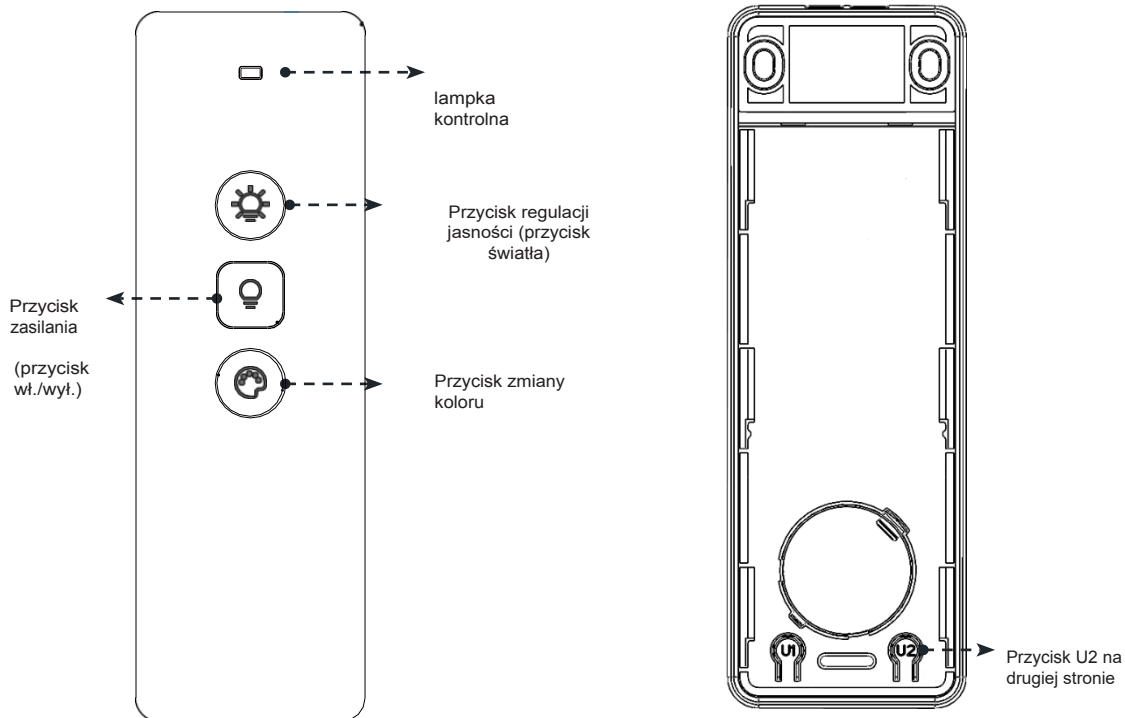
Numer identyfikacyjny produktu znajduje się na wewnętrznej stronie opakowania (patrz rysunek poniżej). Aby zapewnić lepszą i sprawną obsługę posprzedażową w przyszłości, prosimy o zrobienie zdjęcia tego numeru podczas rozpakowywania opakowania i zachowanie tego zdjęcia.



WYTYCZNE DOTYCZĄCE MONTAŻU LED



WYTYCZNE DOTYCZĄCE MONTAŻU LED



Funkcje poszczególnych przycisków:

Przycisk zasilania:

Krótkie naciśnięcie: Przełącza między włączeniem a wyłączeniem światła.

Przycisk regulacji jasności:

Długie naciśnięcie: Aktywuje stopniową regulację jasności (cykliczne przełączanie między przyciemnianiem a rozjaśnianiem).

Przycisk koloru:

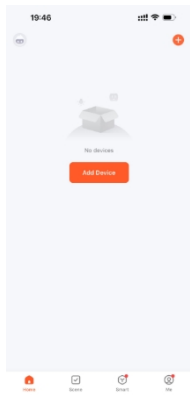
Krótkie naciśnięcie: Przełącza między 8 zaprogramowanymi trybami kolorów:

Czerwony, zielony, niebieski, żółty, błękitny, fioletowy, biały, tryb automatycznej zmiany kolorów.

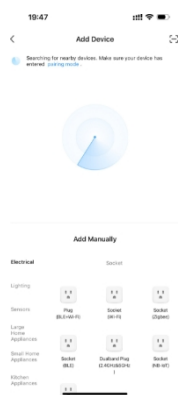
Długie naciśnięcie (2 sekundy): Włącza płynne przełączanie cykliczne kolorów (kolory zmieniają się stopniowo w pętli).

WYTYCZNE MONTAŻOWE LED

Produkt obsługuje również funkcję TUYA. Produktem można sterować po pobraniu aplikacji TUYA. Użytkownik może korzystać z tej funkcji, gdy sygnał Wi-Fi jest wystarczający.



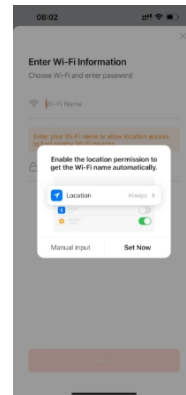
Naciśnij „Dodaj urządzenie”



Program automatycznie wyszukuje pobliskie aplikacje, co może chwilę potrwać.



Znajdziesz przycisk Intelligent Pergola.



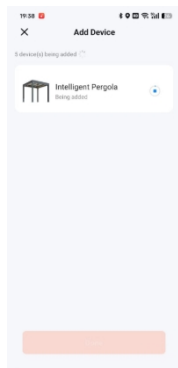
Naciśnij „Ustaw teraz” i „Zawsze zezwalaj”



Jeśli nie możesz znaleźć odpowiedniej aplikacji w Tuya, zresetuj ustawienia sieciowe kontrolera zgodnie z instrukcjami podanymi pod schematem.



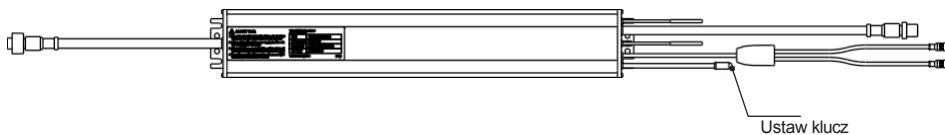
Wybierz swoją sieć Wi-Fi i wprowadź hasło.



Zobaczysz, że inteligentna pergola jest podłączona do Twojej aplikacji.



Naciśnij ikonę, a będziesz mógł z niej korzystać.



Resetuj sieć:

Metoda 1:

Naciśnij i przytrzymaj przycisk „SET KEY” na kontrolerze przez 7 sekund.

Kontrolka pozostanie wyłączona przez 1 sekundę, co oznacza, że sieć została pomyślnie wyczyszczona.

Metoda 2:

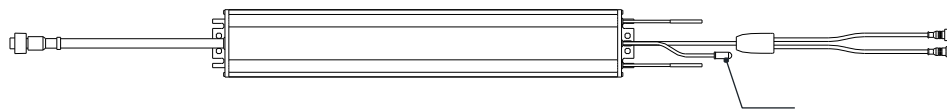
Naciśnij i przytrzymaj przycisk „U2 KEY” z tyłu pilota przez 2 sekundy.

Kontrolka zacznie powoli migać, sygnalizując przejście do trybu uczenia się.

Następnie naciśnij i przytrzymaj przycisk „COLOR KEY” na pilocie przez 2 sekundy.

Kontrolka pozostanie wyłączona przez 1 sekundę, co oznacza, że sieć została pomyślnie wyczyszczona.

WYTYCZNE DOTYCZĄCE MONTAŻU LED



Ustawianie klucza

Instrukcja parowania pilota

Poniżej przedstawiono dwie metody parowania pilota, przejrzyste i uporządkowane i łatwe do wykonania:

Metoda parowania 1:

Wejść w tryb parowania:

Naciśnij i przytrzymaj przycisk „SET KEY” na pilocie przez 2 sekundy. Lampka kontrolna zacznie powoli migać, sygnalizując wejście w tryb parowania.

Zakończ parowanie:

Naciśnij i przytrzymaj przycisk „Power” na pilocie przez 2 sekundy. Lampka kontrolna zgaśnie na 1 sekundę, co oznacza, że pilot został pomyślnie dodany.

Metoda parowania 2:

Wejść w tryb parowania:

Naciśnij i przytrzymaj przycisk „U2” z tyłu już sparowanego pilota przez 2 sekundy. Lampka kontrolna zacznie powoli migać, sygnalizując przejście do trybu parowania.

Dodaj nowy pilot:

Naciśnij i przytrzymaj przycisk „Power” na pilocie, który ma zostać sparowany, przez 2 sekundy. Lampka kontrolna zgaśnie na 1 sekundę, sygnalizując, że nowy pilot został pomyślnie dodany.

Uwagi:

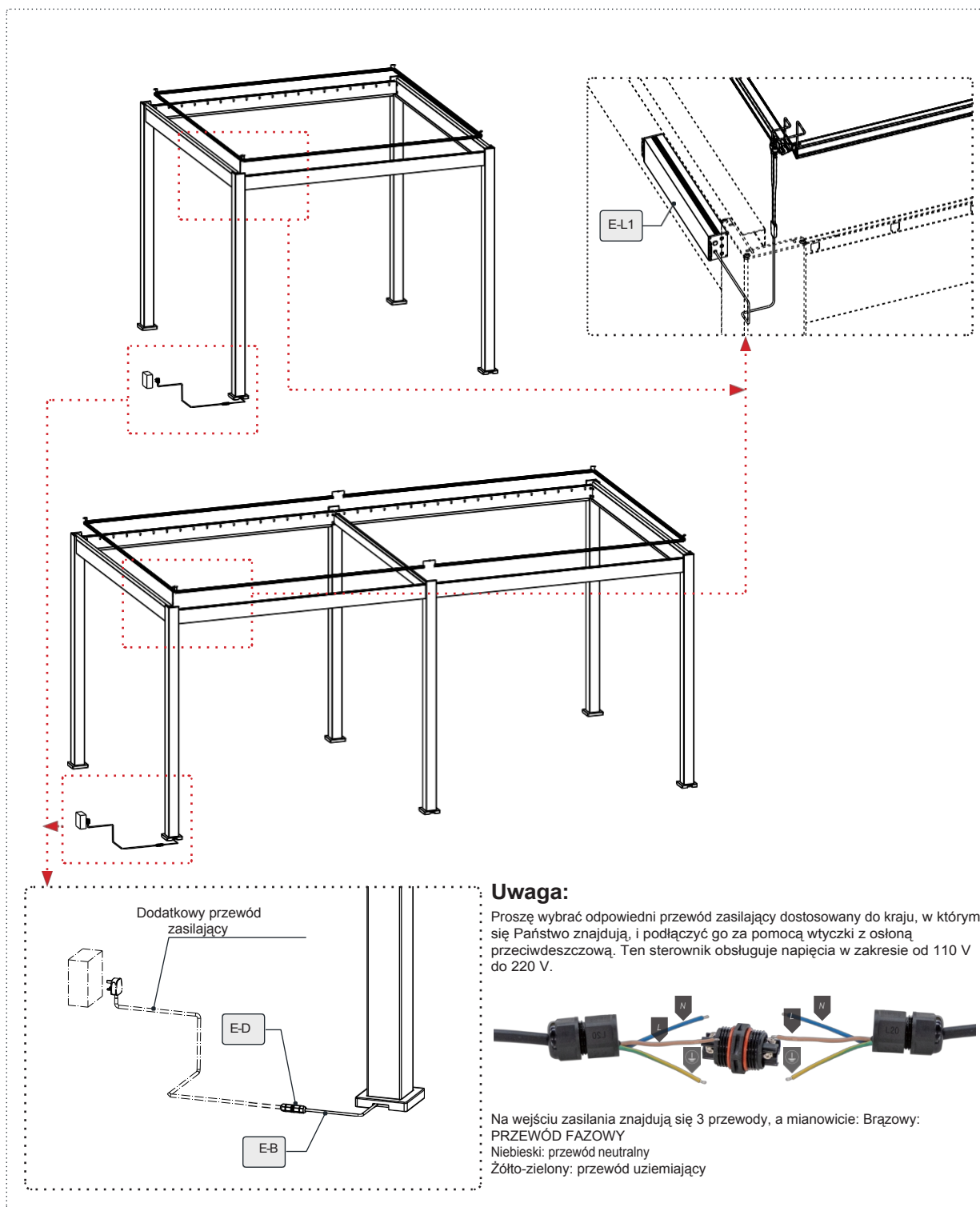
Upewnij się, że pilot zdalnego sterowania i urządzenie sterujące znajdują się w zasięgu działania.

Jeśli lampka kontrolna nie zmienia się zgodnie z oczekiwaniami, powtórz operację lub sprawdź, czy urządzenie działa prawidłowo. Różne marki lub modele urządzeń mogą mieć różne procedury obsługi. Zapoznaj się z instrukcją obsługi konkretnego urządzenia.

WYTYCZNE DOTYCZĄCE MONTAŻU LED

WARIANT WOLNOSTOJĄCY

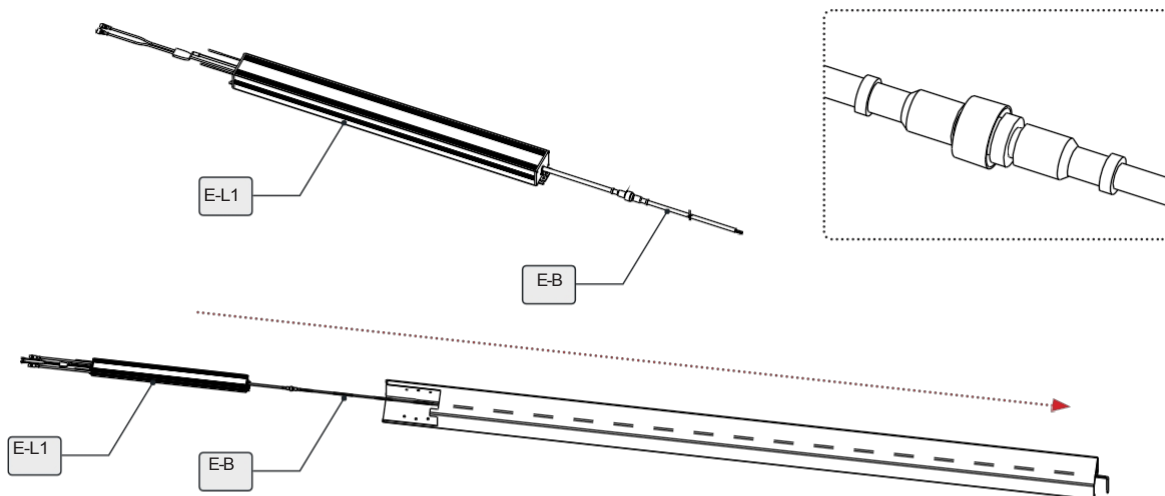
Sterownik należy umieścić wewnątrz wnęki bocznej, a przewody wejściowe przeprowadzić przez kolumnę pionową i wyprowadzić przez otwór odprowadzający wodę. Przewody wyjściowe LED należy poprowadzić przez wycięcie w profilu odprowadzającym wodę belki i podłączyć do taśmy LED.



WYTYCZNE DOTYCZĄCE MONTAŻU LED

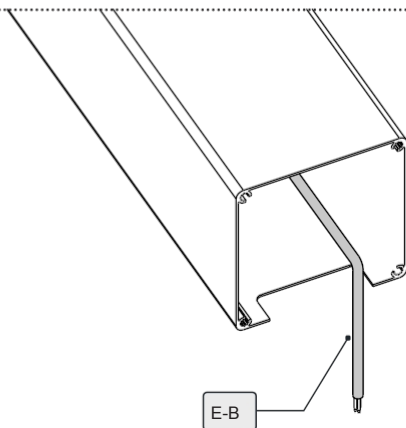
WARIANT WOLNOSTOJĄCY

Jeśli pergola nie jest jeszcze zamontowana, najpierw przeciągnij końcówkę wejściową sterownika przez kolumnę pionową, a następnie zamontuj płytę podstawy, umieść ją w zagłębieniu belki bocznej i zakończ montaż wszystkich elementów pergoli.



Uwaga:

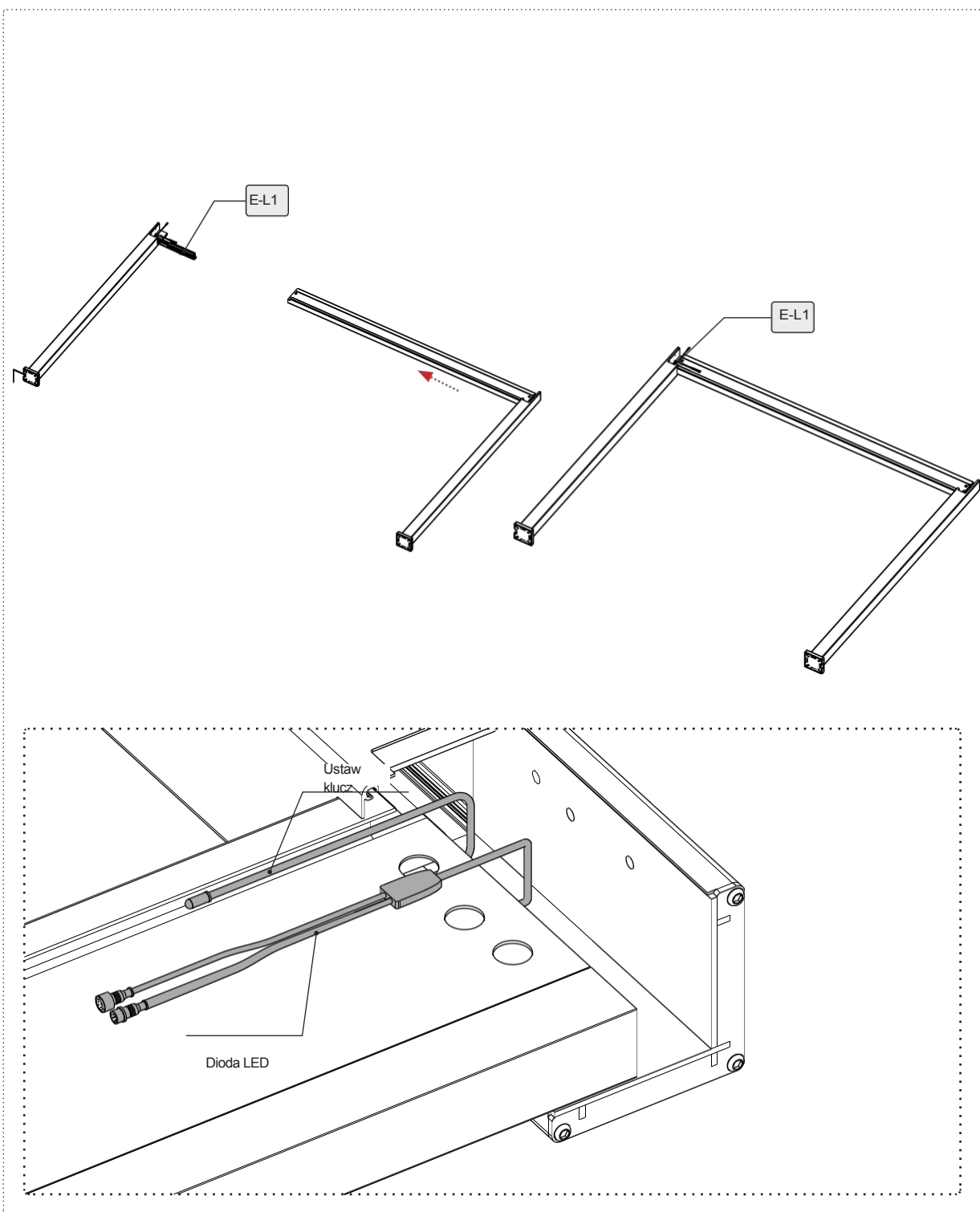
Po zamontowaniu tych śrub należy je dokręcić ręcznie.



WYTYCZNE DOTYCZĄCE MONTAŻU LED

WARIANT WOLNOSTOJĄCY

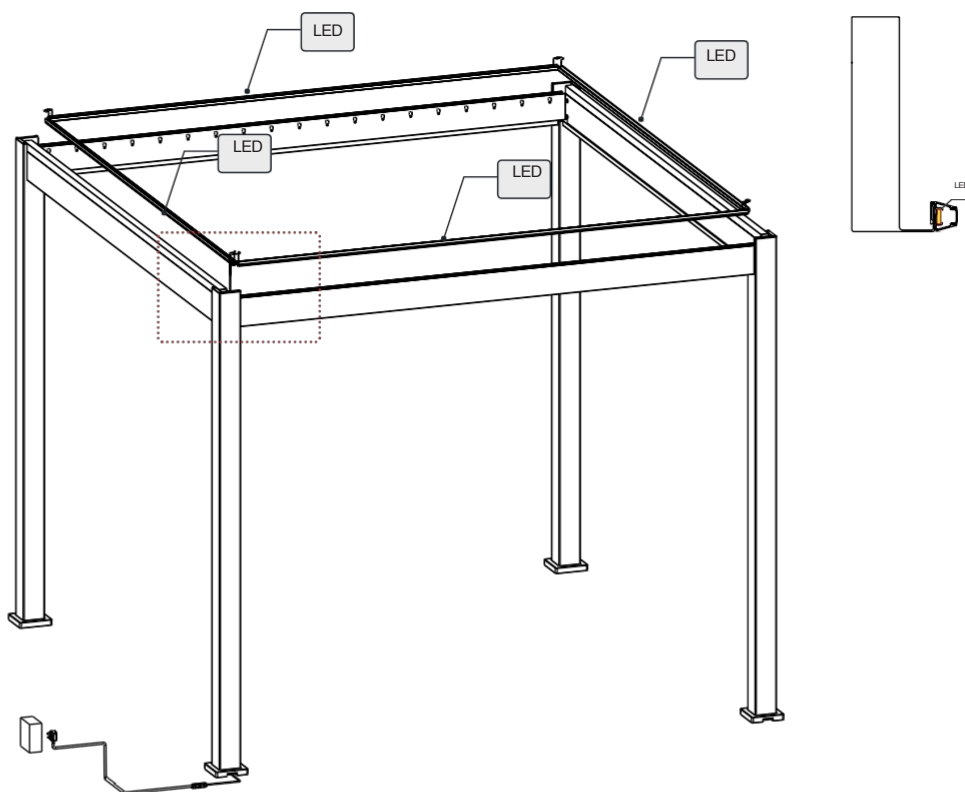
Wyciągnąć odpowiednie kable wyjściowe sterownika, aby ułatwić dalszy montaż.



WYTYCZNE DOTYCZĄCE MONTAŻU LED

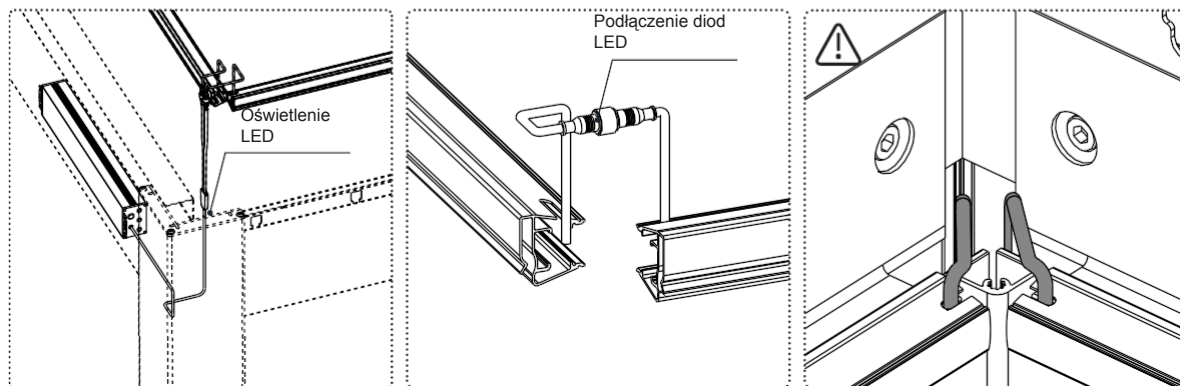
WARIANT WOLNOSTOJĄCY

Umieść zewnętrzną taśmę świetlną, podłącz ją do kontrolera i połącz je szeregowo.



Uwaga:

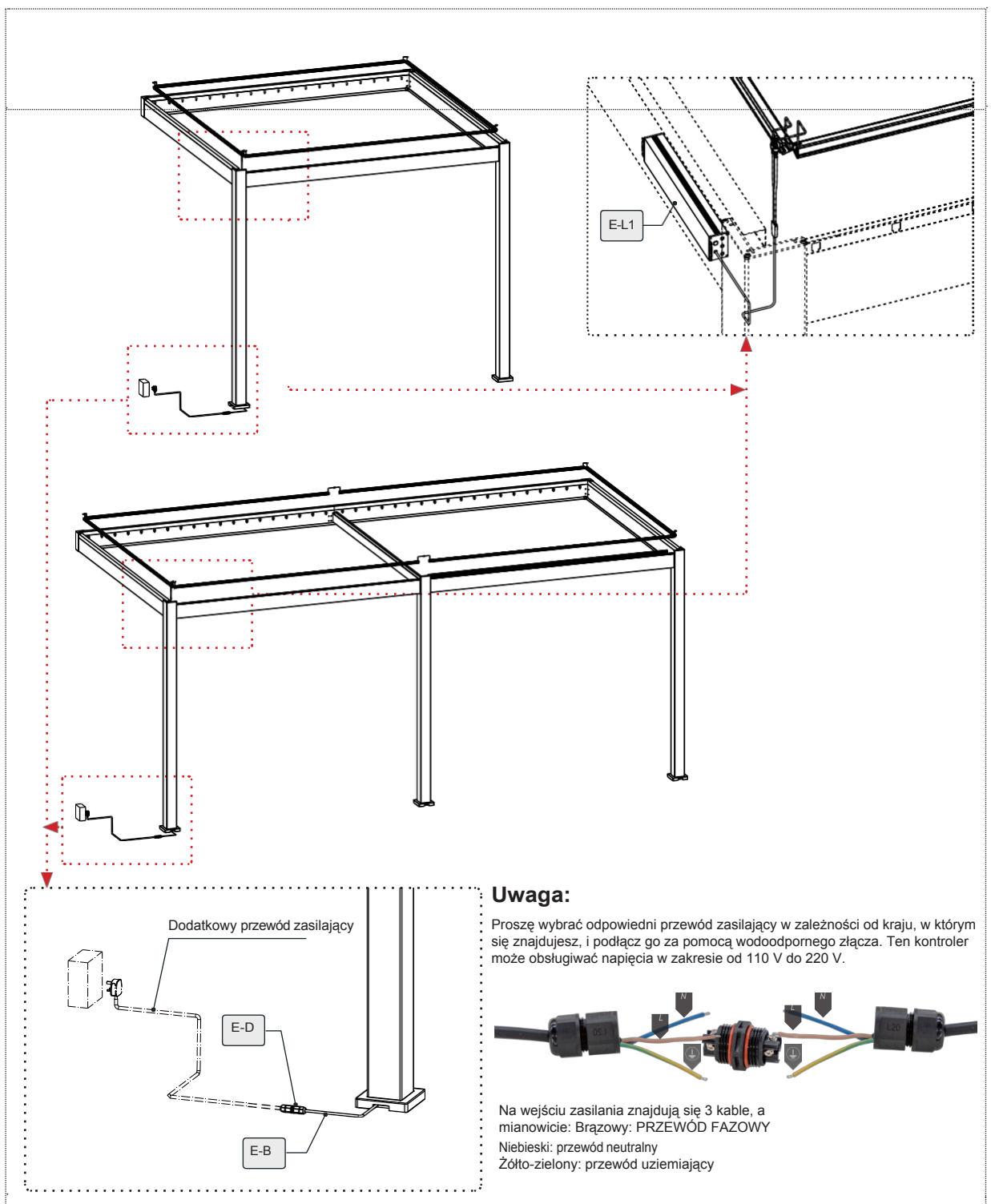
Połącz ze sobą taśmy LED i podłącz jeden segment do zacisku LED kontrolera. Po zakończeniu podłączania starannie poprowadź kable do otworu odprowadzającego wodę.



WYTYCZNE DOTYCZĄCE MONTAŻU LED

MOCOWANIE NA ŚCIANIE

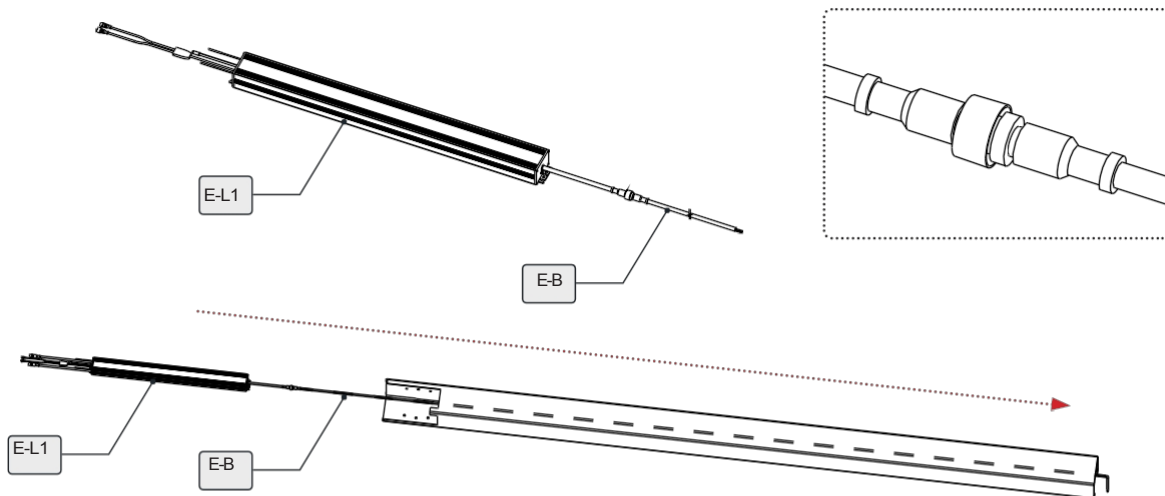
Sterownik należy umieścić wewnątrz wnęki belki bocznej, a jego przewody wejściowe należy przeprowadzić przez kolumnę pionową i wyprowadzić przez otwór odprowadzający wodę. Przewody wyjściowe łączące diody LED należy poprowadzić przez wycięcie w profilu odprowadzającym wodę belki i podłączyć do taśmy LED.



WYTYCZNE DOTYCZĄCE MONTAŻU LED

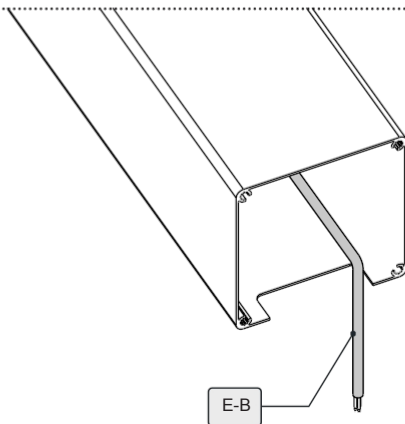
MOCOWANIE NA ŚCIANIE

Jeśli pergola nie jest jeszcze zamontowana, najpierw przeciągnij końcówkę wejściową sterownika przez kolumnę pionową, a następnie zamontuj płytę podstawy, umieść ją w zagłębieniu belki bocznej i zakończ montaż wszystkich elementów pergoli.



Uwaga:

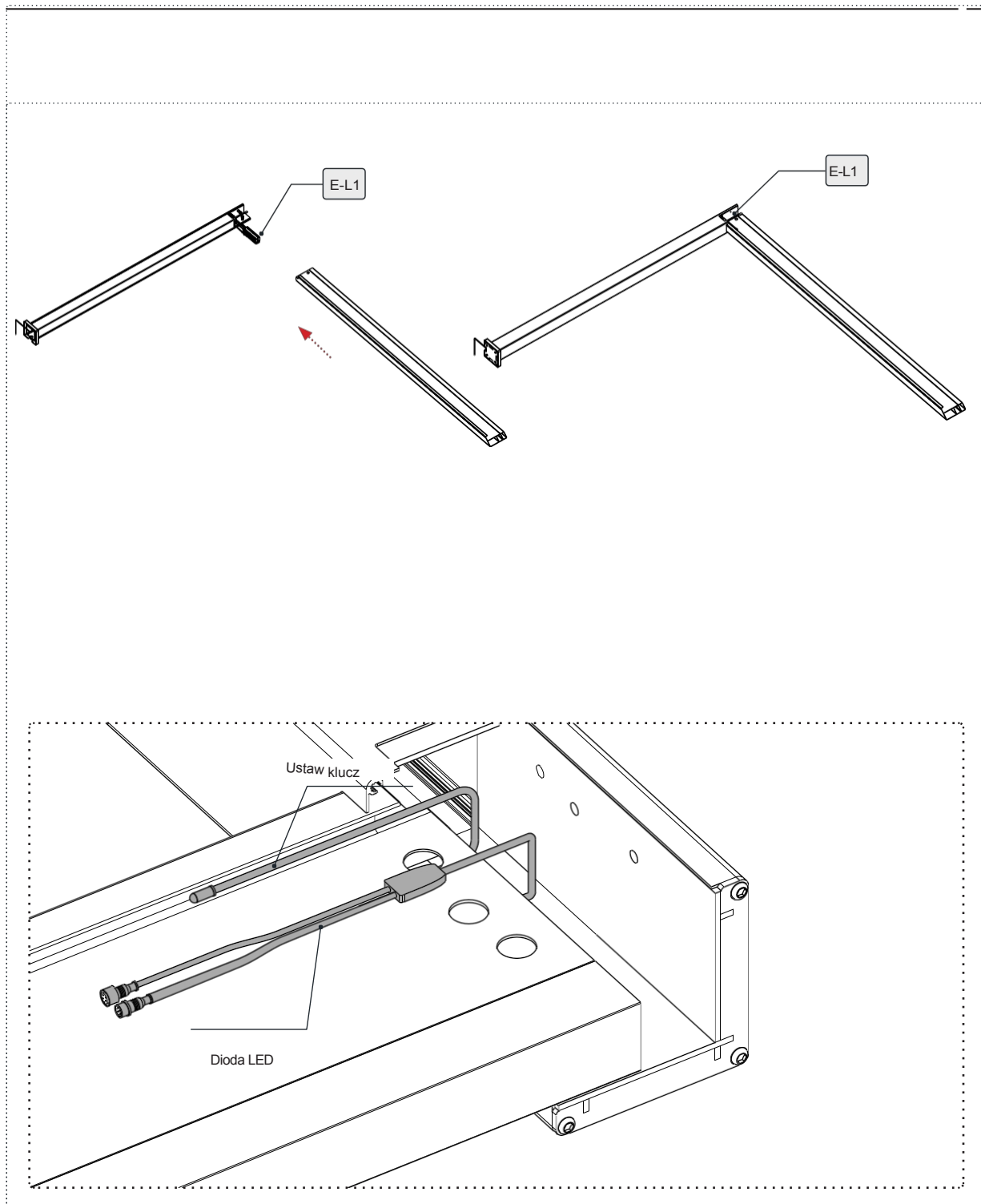
Po zamontowaniu tych śrub należy je dokręcić ręcznie.



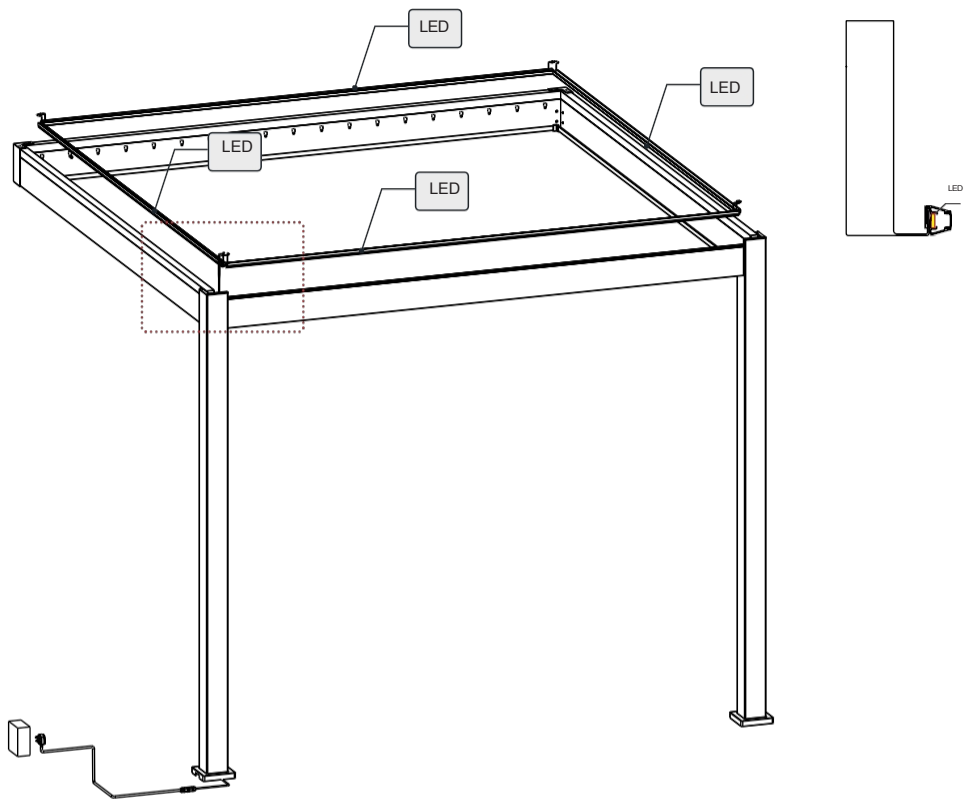
WYTYCZNE DOTYCZĄCE MONTAŻU LED

WARIANT A: Pergola nie jest zamontowana na ścianie.

Wyciągnąć odpowiednie kable wyjściowe kontrolera, aby ułatwić dalszy montaż.



Umieść zewnętrzną listwę świetlną, podłącz ją do kontrolera i połącz je szeregowo.



Uwaga:

Połącz ze sobą taśmy LED i podłącz ją do zacisku LED kontrolera. Po zakończeniu podłączania starannie poprowadź kable do otworu odprowadzającego wodę.

