

PLAYGROUND SPIELPLATZ

GIOCO AIRE DE JEUX

(491 x 507 x h314cm)

003_08280_11092025

GX_SUNSHINE V2

INSTALLATION INSTRUCTIONS
MONTAGEANLEITUNG

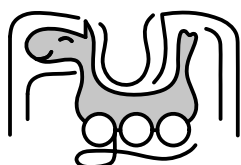
ISTRUZIONI DI MONTAGGIO
GUIDE D'INSTALLATION

Warranty period - 2 years from purchase date

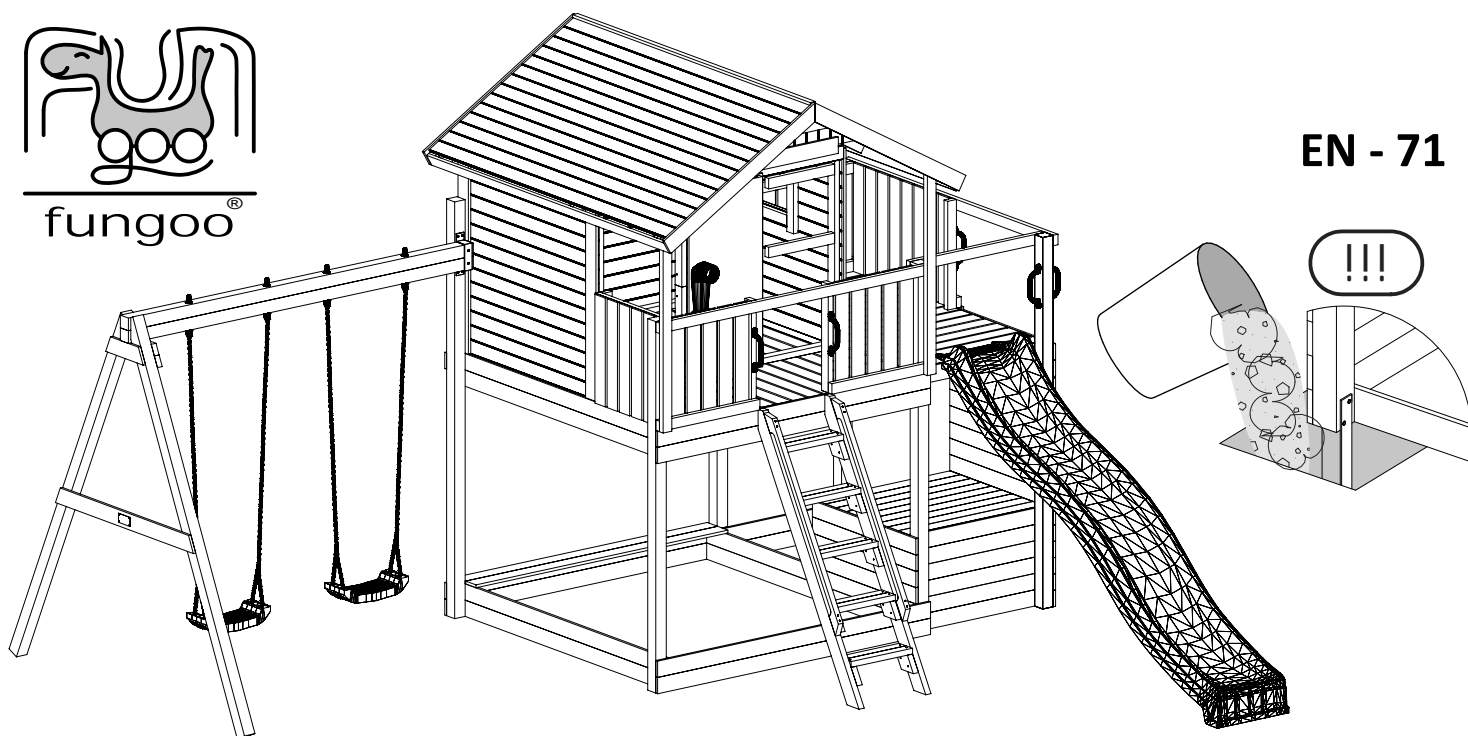
Garantiezeit - 2 Jahre ab Kaufdatum

Periodo di garanzia - 2 anni dalla data di acquisto

Période de garantie - 2 ans à compter de l'achat



fungoo®



EN - 71

WARNINGS!

Only for home use.

Dedicated for external use only.

Not suitable for children under 3 years old.

Risk of falling down and/or hitting.

Maximum user weight is up to 50 kg.

Maximum number of users staying on the
playground at the same time: 13.

ATTENZIONE!

Solo per uso domestico.

Articolo per uso esterno.

Previsto per bambini di età superiore ai 3 anni.

Pericolo di caduta, e/o impatto.

Peso massimo di utente : 50kg

Numero massimo di utilizzatori
del gioco nello stesso momento: 13.

ACHTUNG!

Nur für den privaten, häuslichen Bereich.

Ausschließlich für die Verwendung im Freien.

Nicht geeignet für Kinder unter 3 Jahren.

Stolper- und / oder Sturzgefahr

Höchstgewicht pro Einzelkind beträgt 50 kg

Der Aufenthalt auf diesem Spielturm ist max. : 13.

Kindern gleichzeitig erlaubt.

AVERTISSEMENT!

Aire exclusivement destinée à un usage privé.

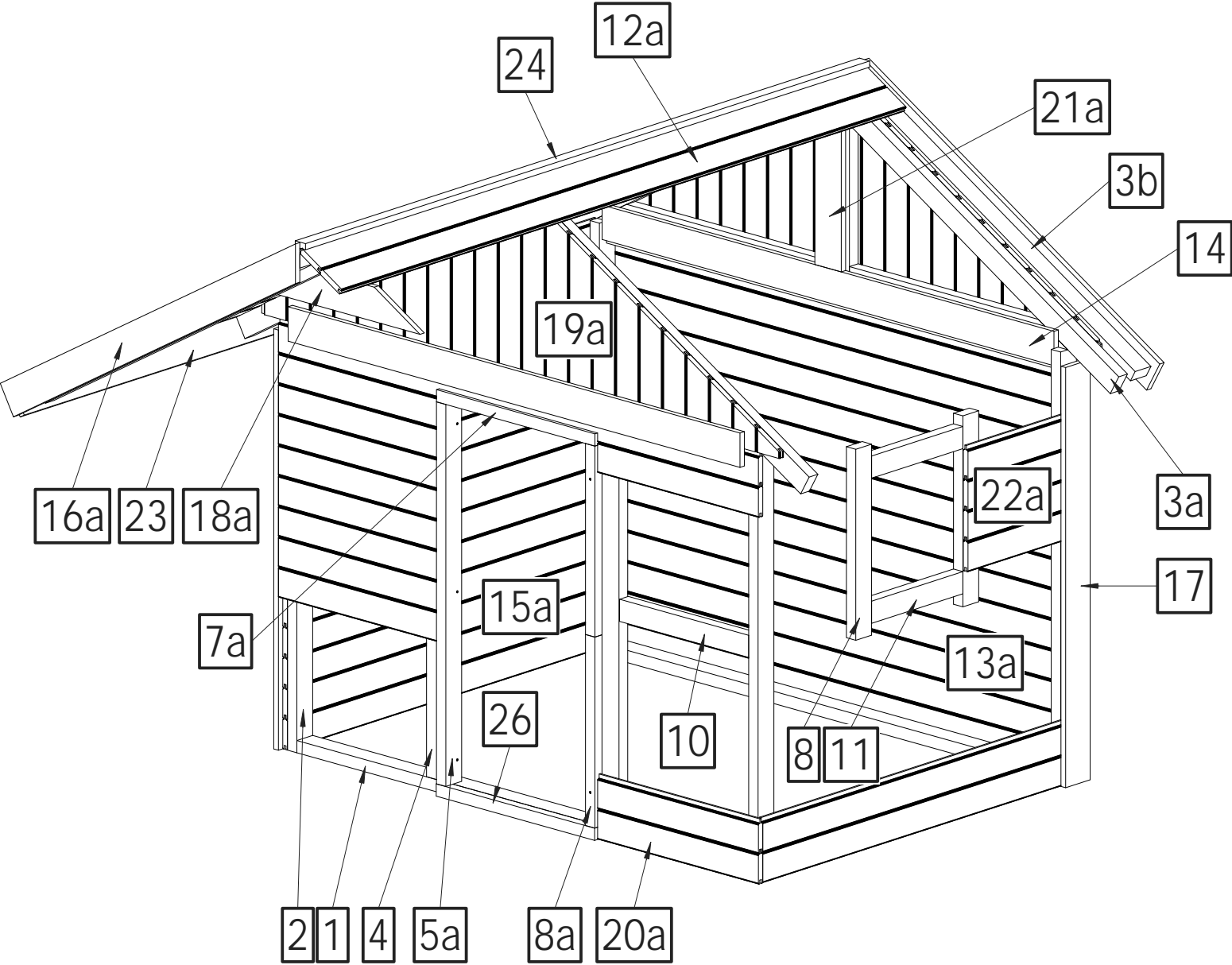
Aire exclusivement destinée à un usage en extérieur.

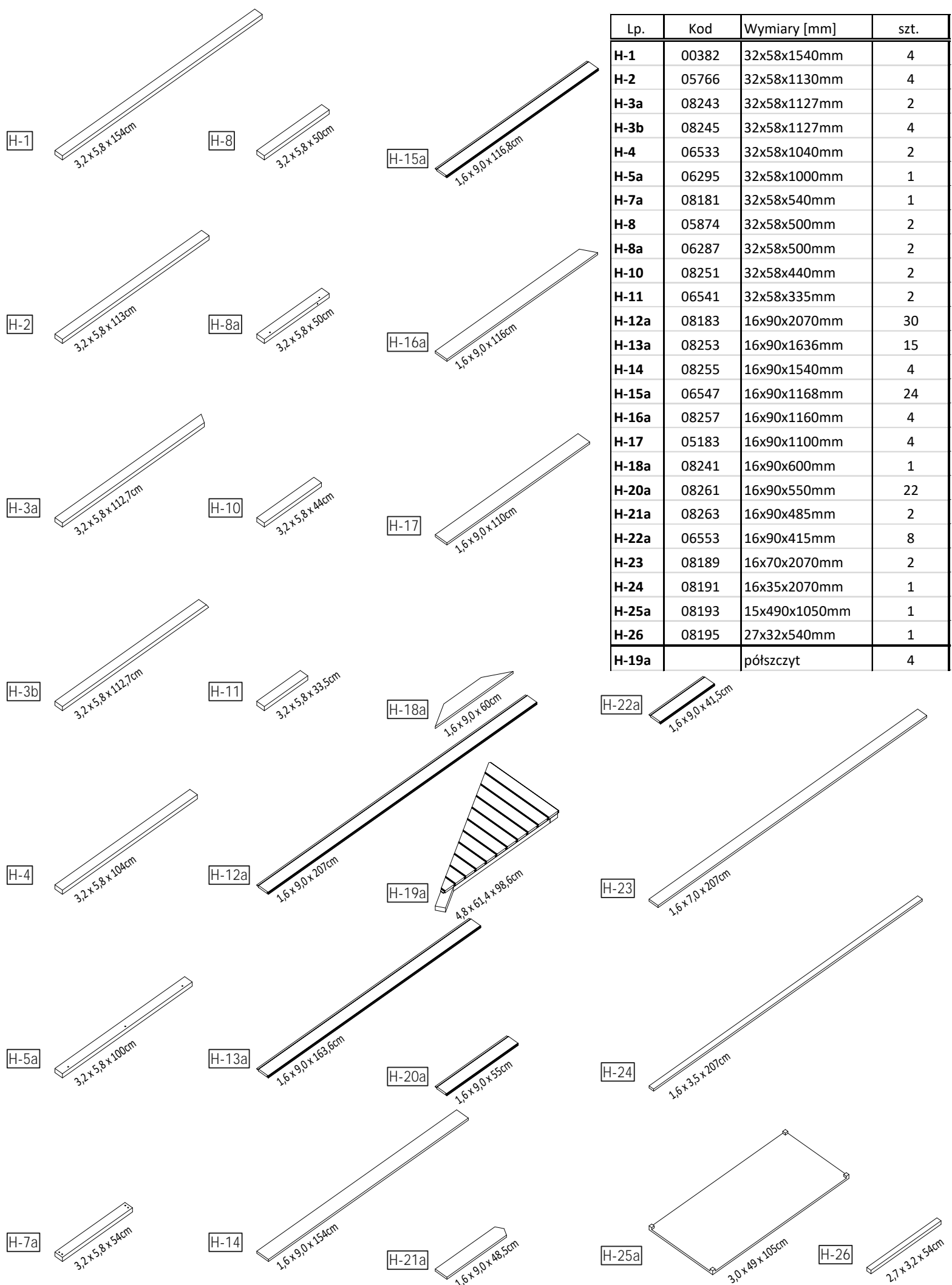
Prévue pour les enfants de plus de 3 ans.

Danger de chute ou de choc.

Poids maximal d'un utilisateur : 50 kg.

Nombre maximal d'utilisateurs présents en
même temps sur la même aire de jeux: 13.

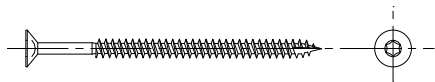




Lp.	Kod	Wymiary [mm]	szk.
H-1	00382	32x58x1540mm	4
H-2	05766	32x58x1130mm	4
H-3a	08243	32x58x1127mm	2
H-3b	08245	32x58x1127mm	4
H-4	06533	32x58x1040mm	2
H-5a	06295	32x58x1000mm	1
H-7a	08181	32x58x540mm	1
H-8	05874	32x58x500mm	2
H-8a	06287	32x58x500mm	2
H-10	08251	32x58x440mm	2
H-11	06541	32x58x335mm	2
H-12a	08183	16x90x2070mm	30
H-13a	08253	16x90x1636mm	15
H-14	08255	16x90x1540mm	4
H-15a	06547	16x90x1168mm	24
H-16a	08257	16x90x1160mm	4
H-17	05183	16x90x1100mm	4
H-18a	08241	16x90x600mm	1
H-20a	08261	16x90x550mm	22
H-21a	08263	16x90x485mm	2
H-22a	06553	16x90x415mm	8
H-23	08189	16x70x2070mm	2
H-24	08191	16x35x2070mm	1
H-25a	08193	15x490x1050mm	1
H-26	08195	27x32x540mm	1
H-19a		półszczyt	4

W80 x265

+3 Gratis



W40 x1068

+39 Gratis



OS1 x75

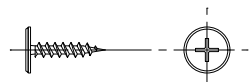
+6 Gratis



W30 x2

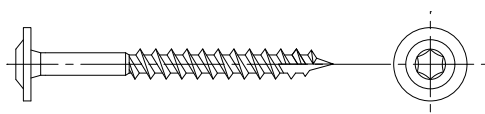


W20 x4

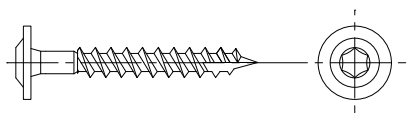


T80 x77

+2 Gratis



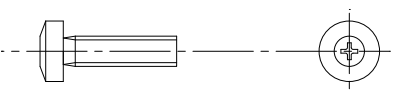
T60 x50



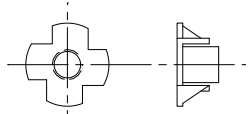
S50 x8



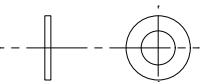
S30 x12



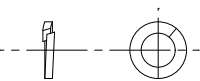
L11 x20



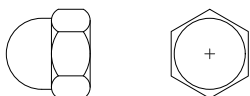
P17 x26



P15 x12



M12 x4



Ø3
00239
x1

Ø5,5
01372
x1

Ø10
00188
x1

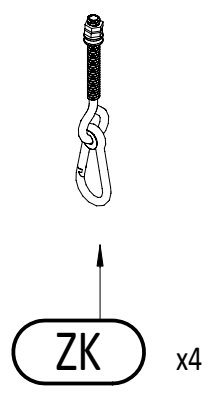
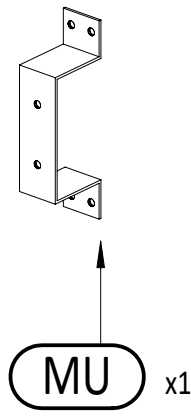
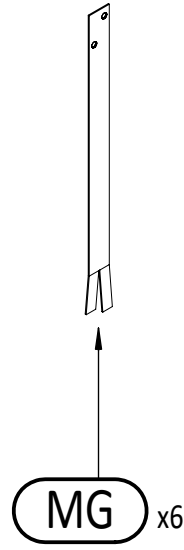
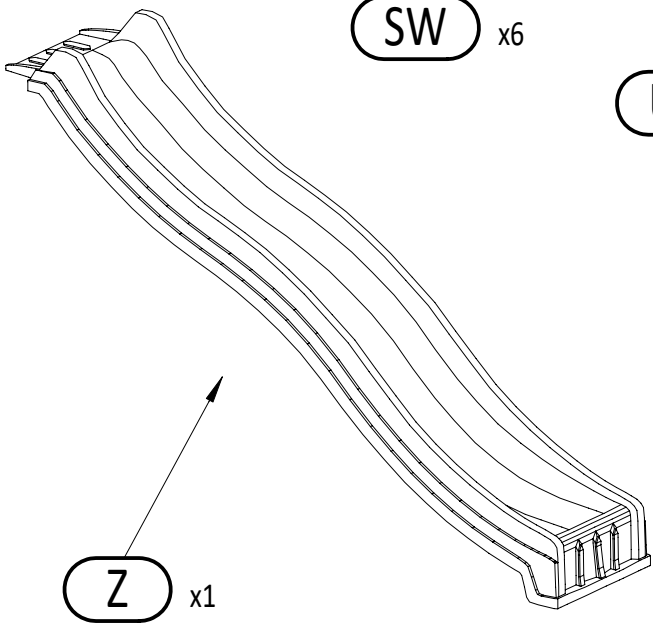
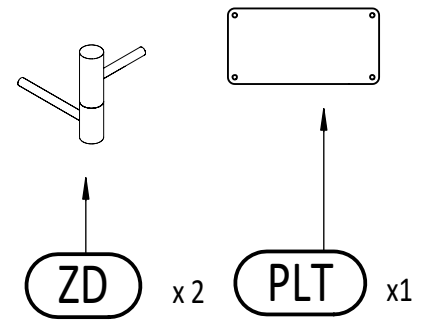
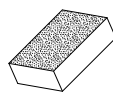
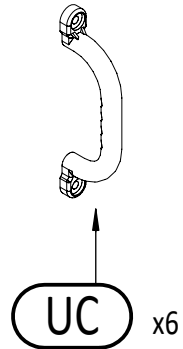
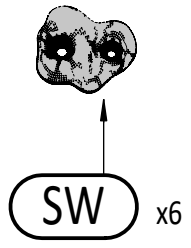
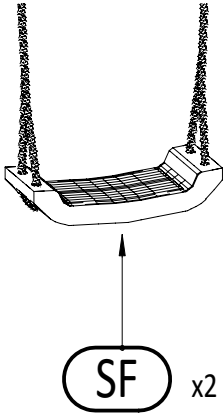
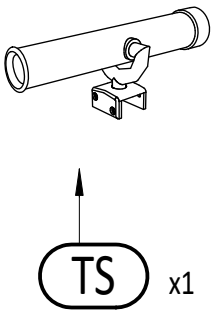
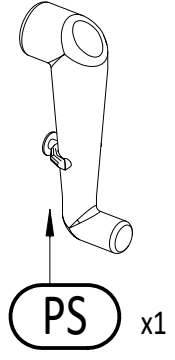
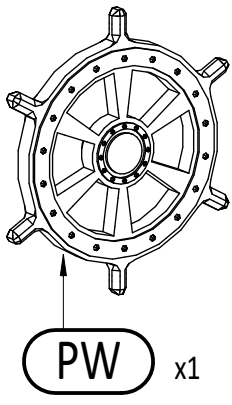
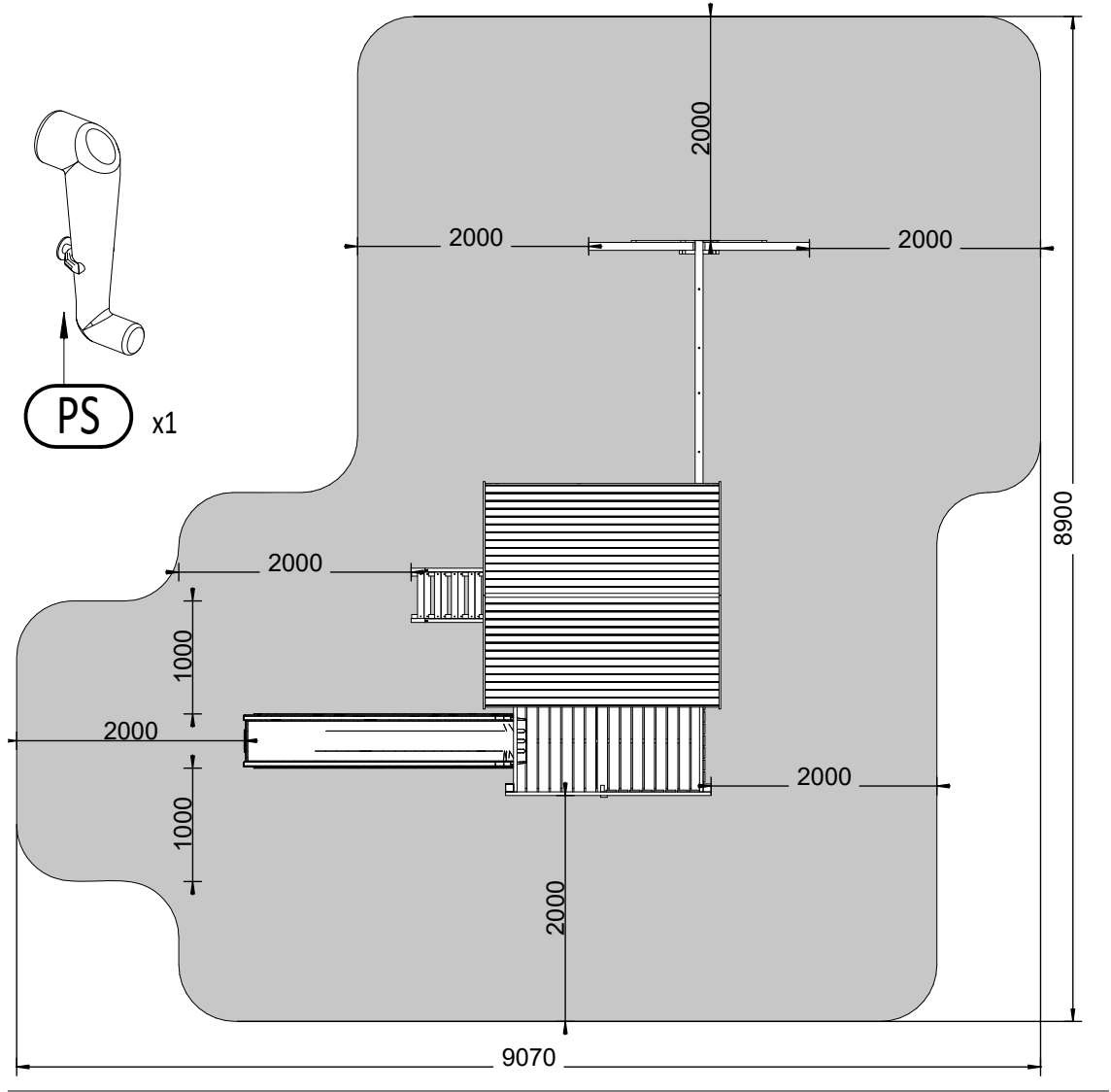
PH3
00068
x1

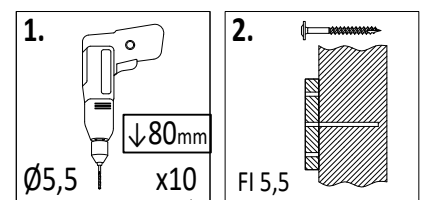
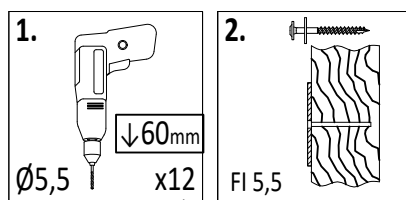
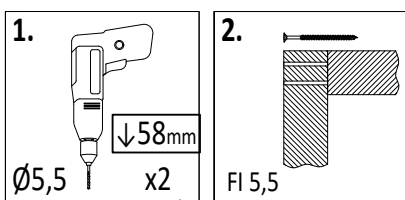
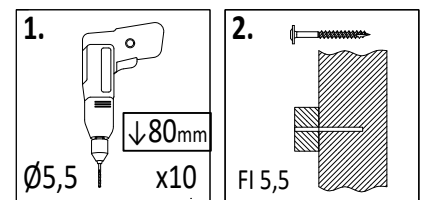
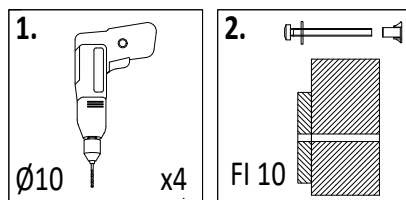
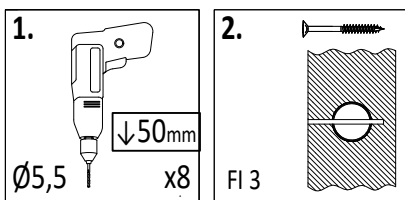
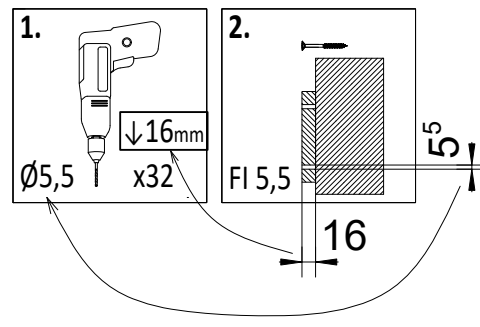
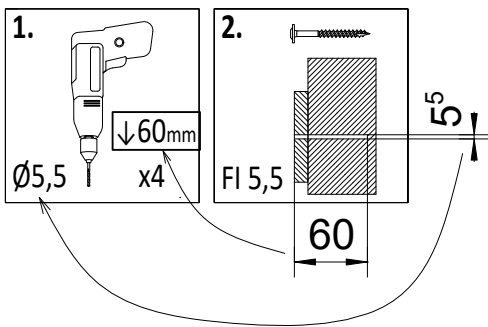
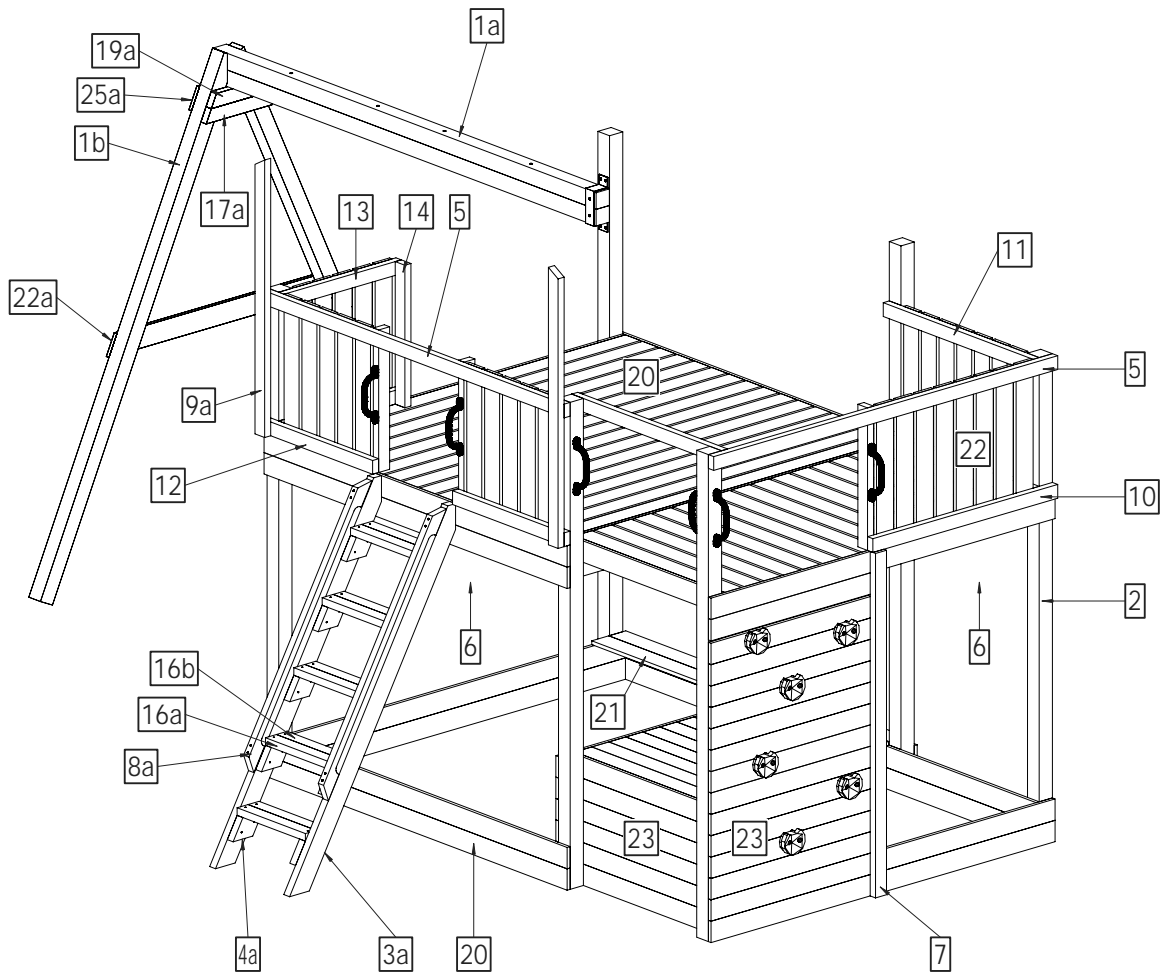
PZ2
00241
x1

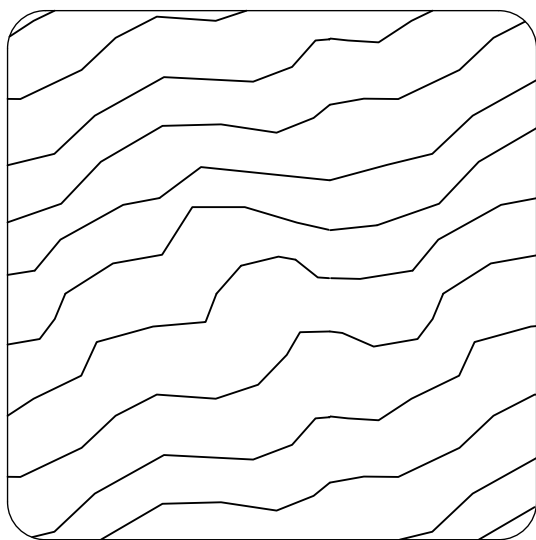
TX25
00190
x1

TX30
00316
x1

TX40
00242
x1

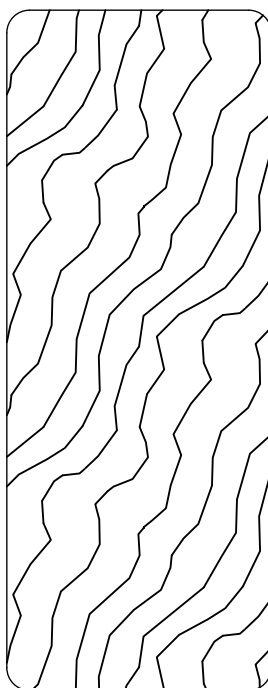






7,0 x 7,0 cm

Lp.	Kod	Wymiary [mm]	szt.
P-1	04451	70x70x2300mm	2
P-1a	04448	70x70x2300mm	2
P-1b	04453	70x70x2300mm	2
P-2	05854	70x70x2050mm	4



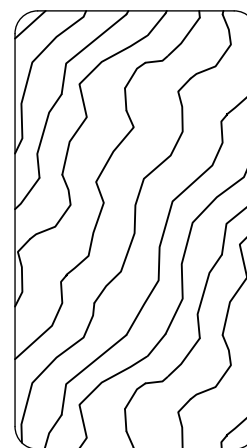
3,5 x 9,0 cm

Lp.	Kod	Wymiary [mm]	szt.
P-3a	06707	35x90x1695mm	2
P-4a	00730	35x90x156mm	10



1,6 x 9,0 cm

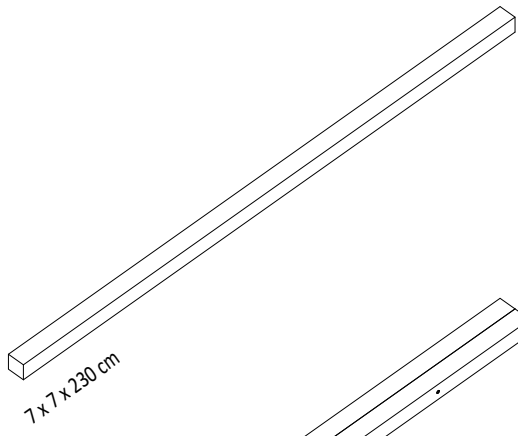
Lp.	Kod	Wymiary [mm]	szt.
P-20	06567	16x90x1820mm	35
P-21	08217	16x90x1680mm	2
P-22a	03920	16x90x1200mm	1
P-23	05181	16x90x900mm	52
P-24	04625	16x90x600mm	30 + 7
P-25a	04469	16x90x325mm	1



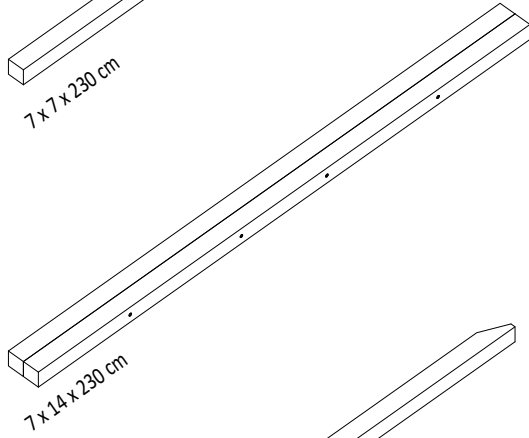
3,2 x 5,8 cm

Lp.	Kod	Wymiary [mm]	szt.
P-5	06427	32x58x1820mm	2
P-6	00263	32x58x1648mm	7
P-7	05836	32x58x1450mm	1
P-8a	01412	32x58x1250mm	2
P-9a	08197	32x58x1168mm	2
P-10	08199	32x58x980mm	1
P-11	05725	32x58x900mm	3 + 1
P-12	05826	32x58x670mm	2
P-13	05327	32x58x620mm	2
P-14	03100	32x58x600mm	4
P-15	08251	32x58x440mm	4
P-16a	00350	32x58x410mm	5
P-16b	00340	32x58x410mm	5
P-17a	04461	32x58x350mm	1
P-18	06541	32x58x335mm	2
P-19a	04463	32x58x296mm	1

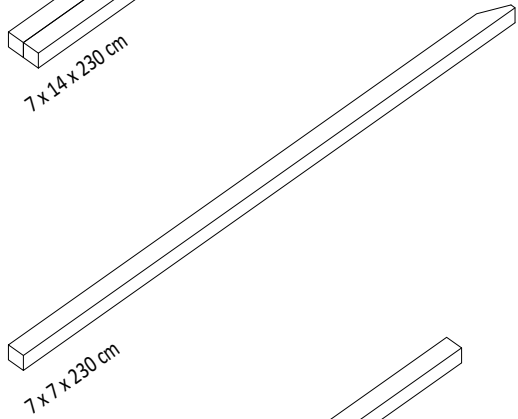
P-1



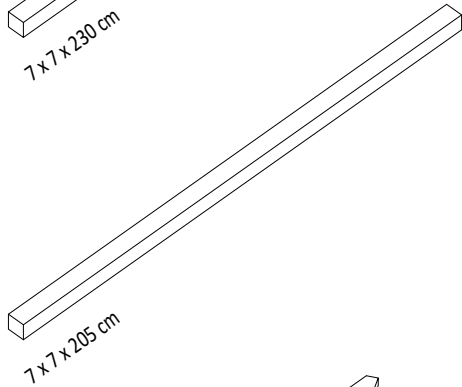
P-1a



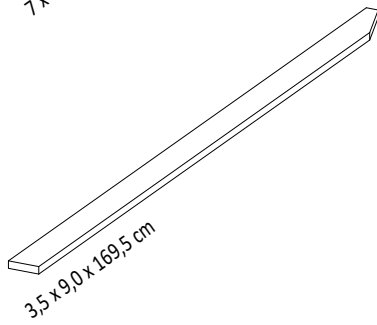
P-1b



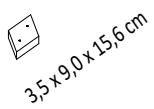
P-2



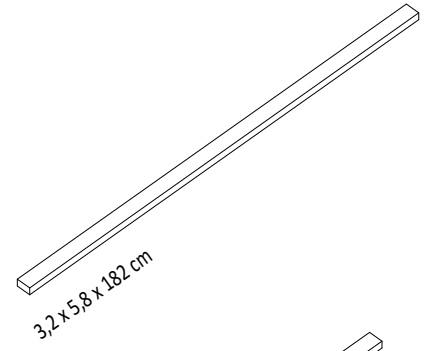
P-3a



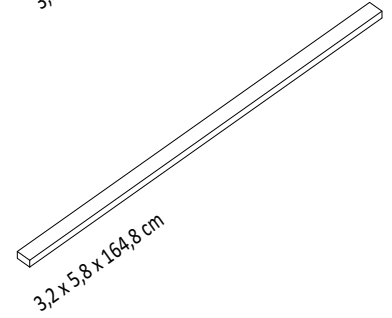
P-4a



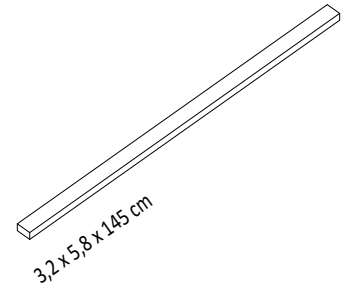
P-5



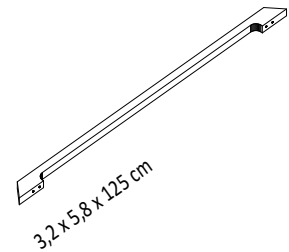
P-6



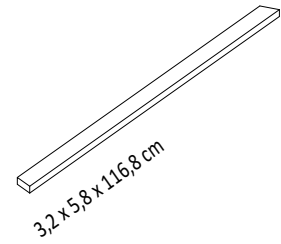
P-7



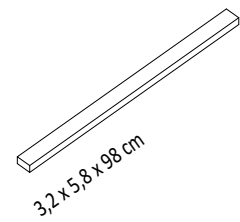
P-8a



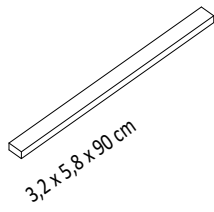
P-9a



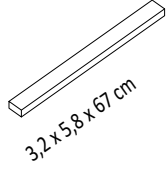
P-10



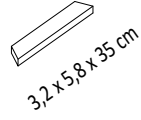
P-11



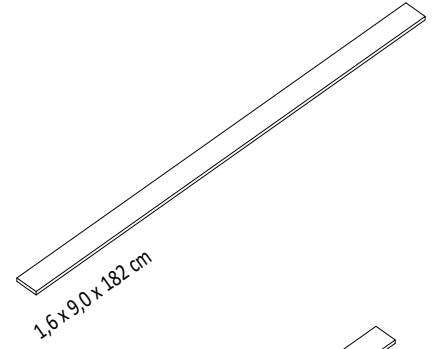
P-12



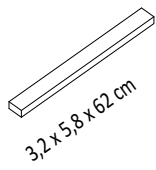
P-17a



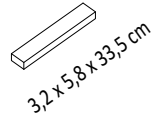
P-20



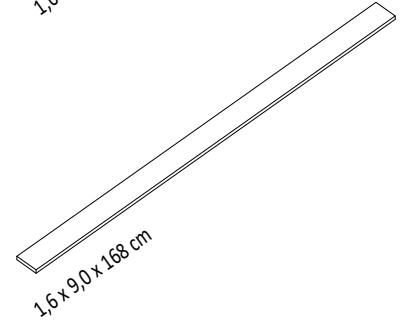
P-13



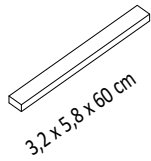
P-18



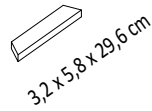
P-21



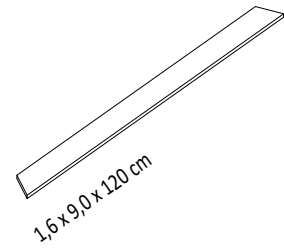
P-14



P-19a



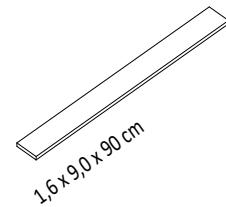
P-22a



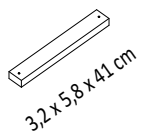
P-15



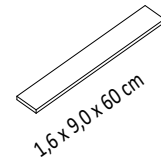
P-23



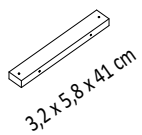
P-16a



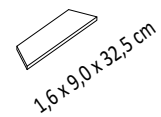
P-24



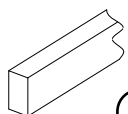
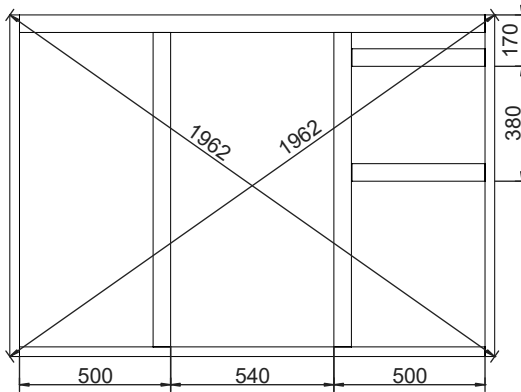
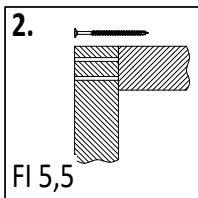
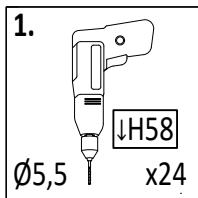
P-16b



P-25a

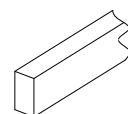


01



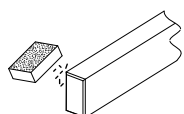
H-1 3,2x5,8x154cm

x2



H-10 3,2x5,8x44cm

x2

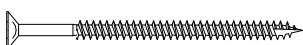


H-2 3,2x5,8x113cm

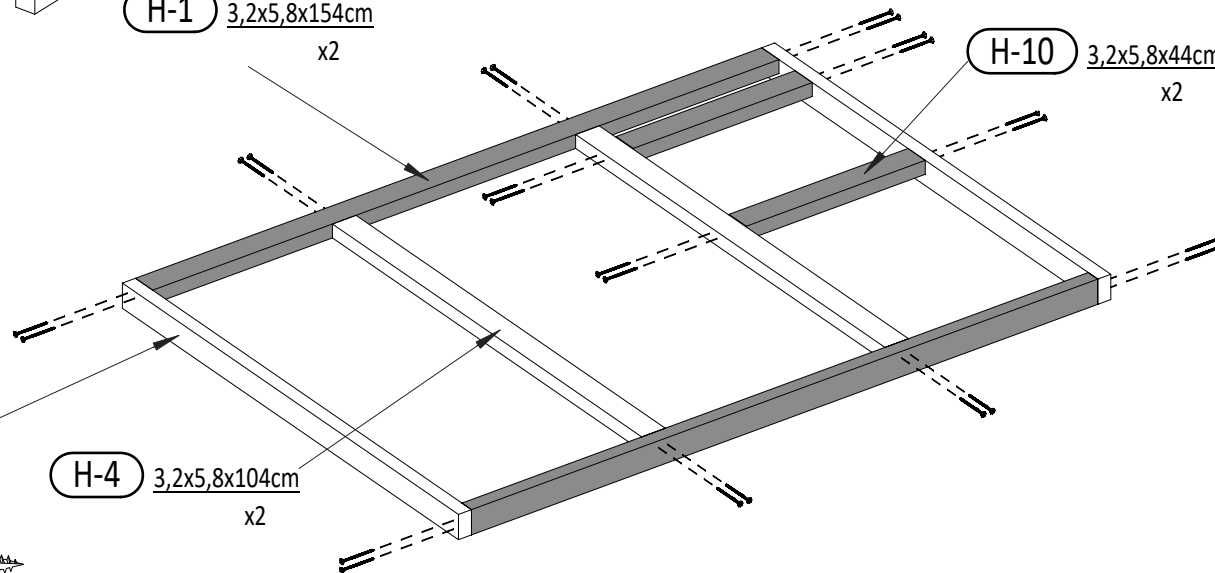
x2

H-4 3,2x5,8x104cm

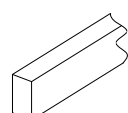
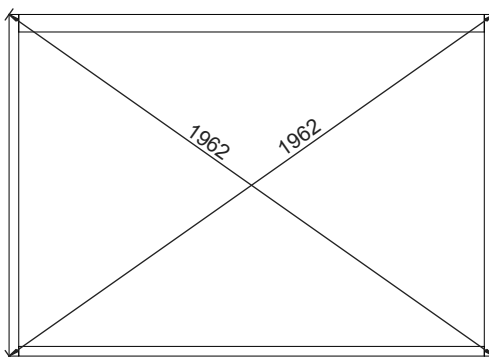
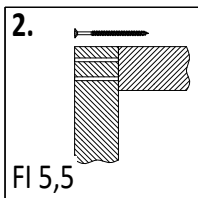
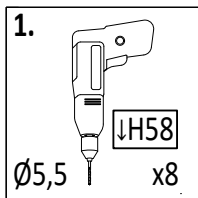
x2



W80 x24

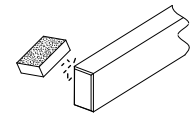


02



H-1 3,2x5,8x154cm

x2

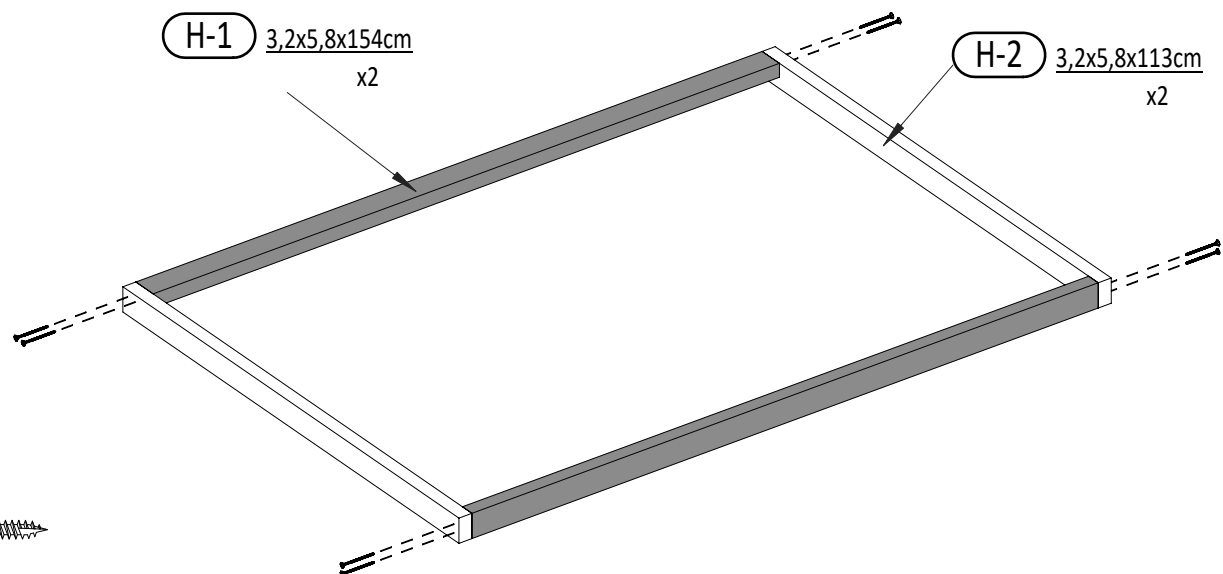


H-2 3,2x5,8x113cm

x2



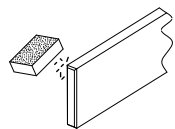
W80 x8



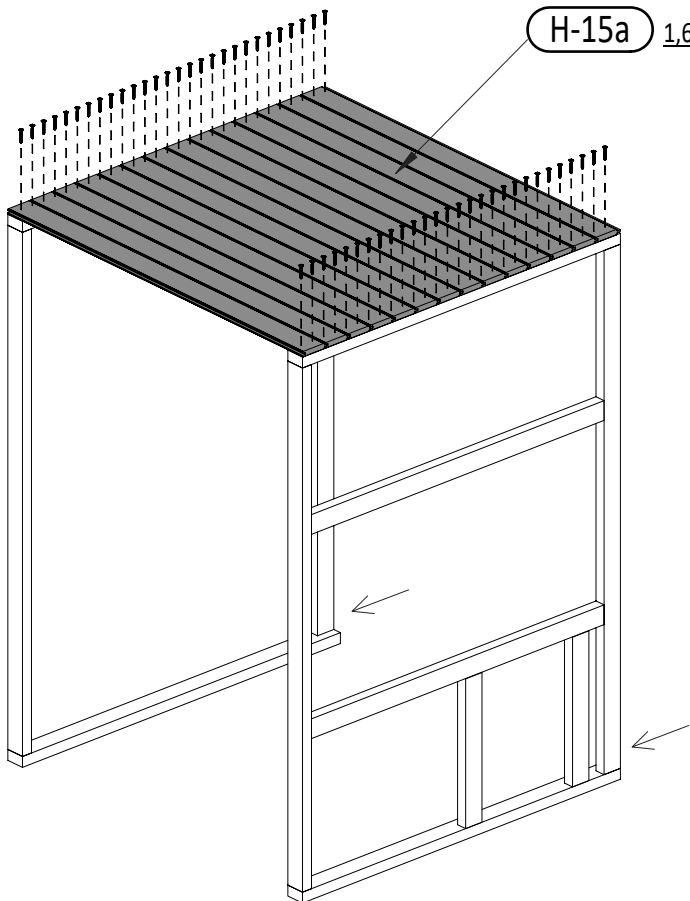
10

Zgodnie z normą PN-EN 71 stosuj zalecenia producenta odnośnie odległości oraz metody mocowania poszczególnych elementów
In compliance with the standard PN-EN 71, apply guidelines of the producer in relation to distances and methods of fastening individual elements

GX_SUNSHINE V2

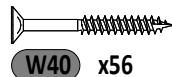
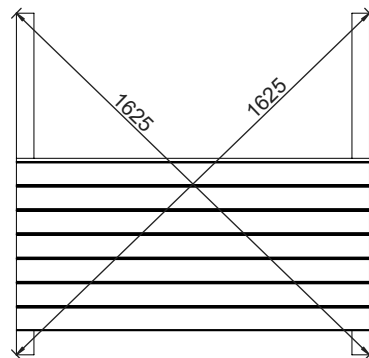


H-15a 1,6x9,0x116,8cm x14

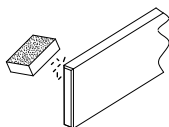


1. $\varnothing 5,5$ | JH16 | x56

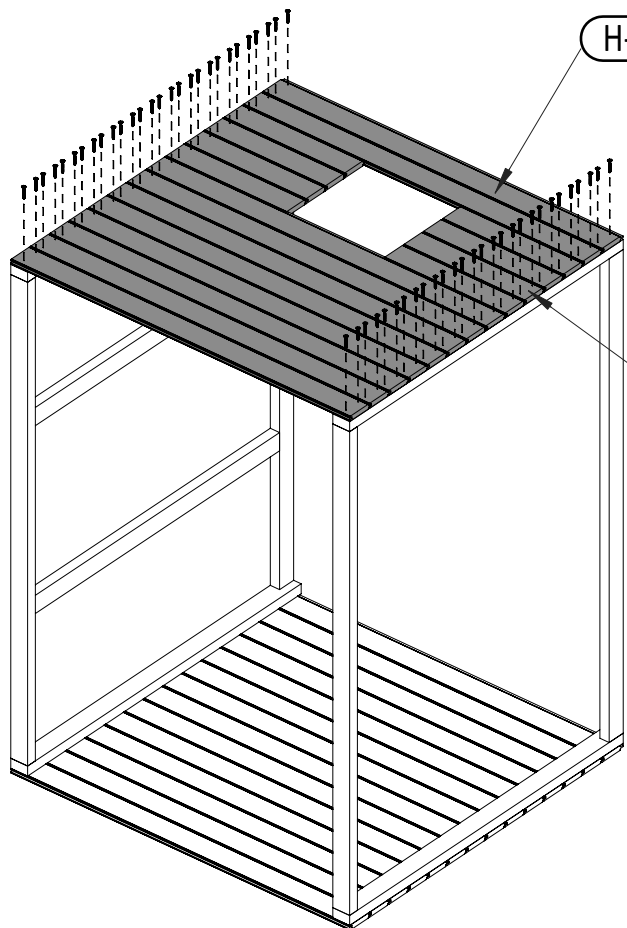
2. | FI 5,5



H-15a 1,6x9,0x116,8cm x10

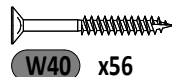
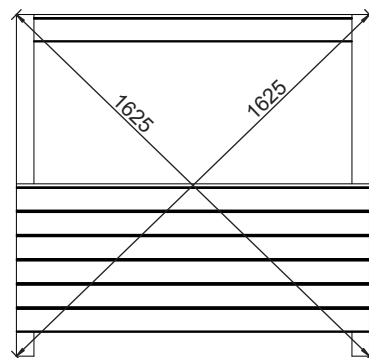


H-22a 1,6x9,0x41,5cm x8



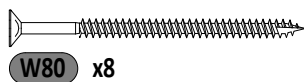
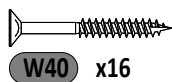
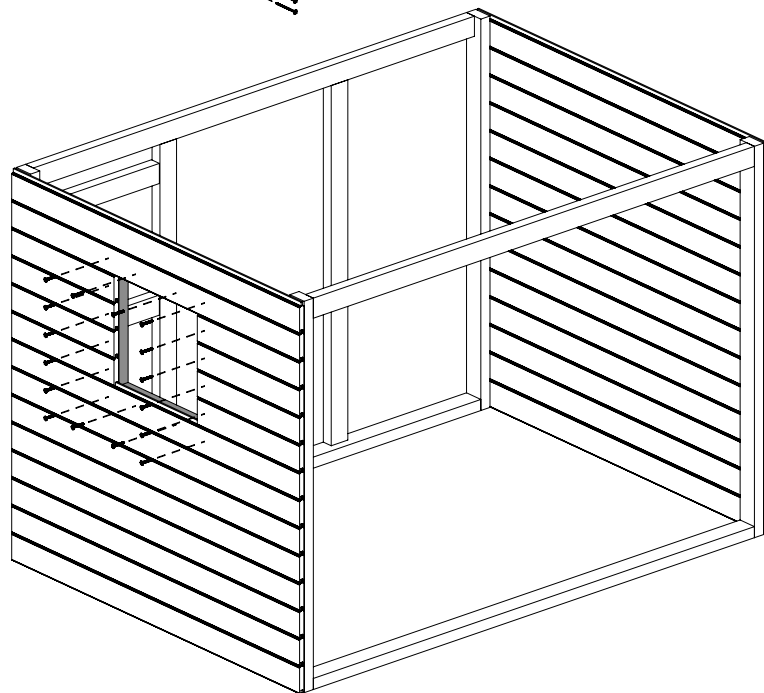
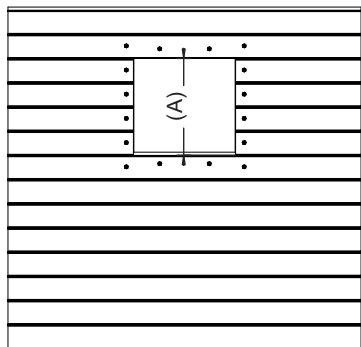
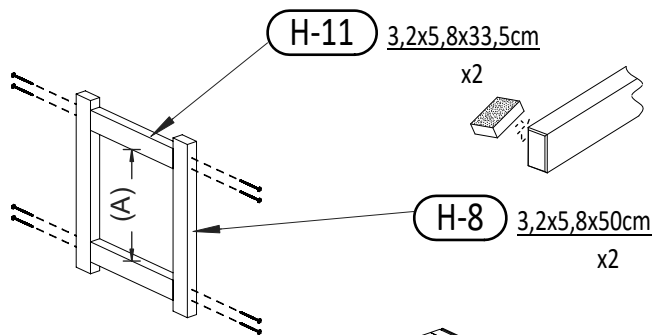
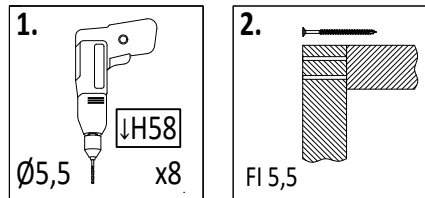
1. $\varnothing 5,5$ | JH16 | x56

2. | FI 5,5

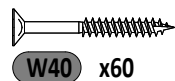
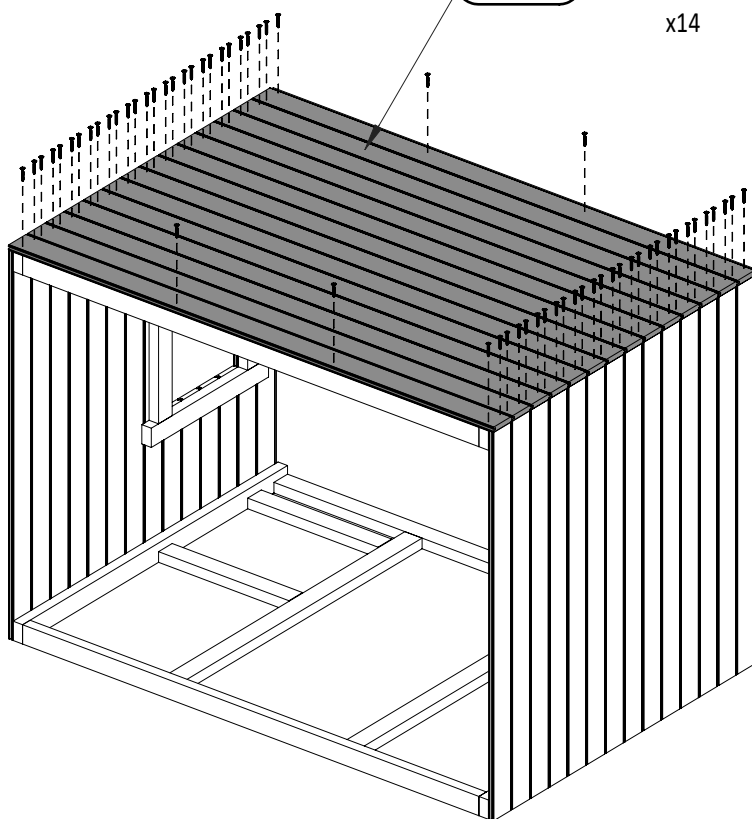
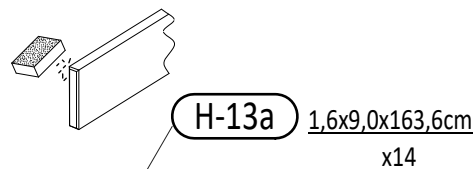
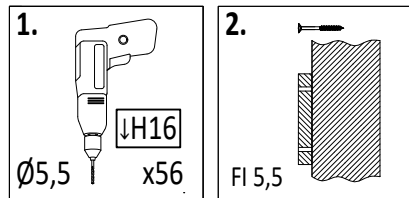


Zgodnie z normą PN-EN 71 stosuj zalecenia producenta odnośnie odległości oraz metody mocowania poszczególnych elementów
In compliance with the standard PN-EN 71, apply guidelines of the producer in relation to distances and methods of fastening individual elements

05



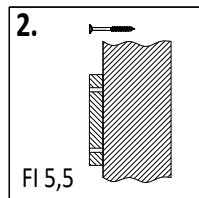
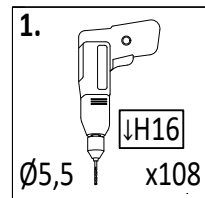
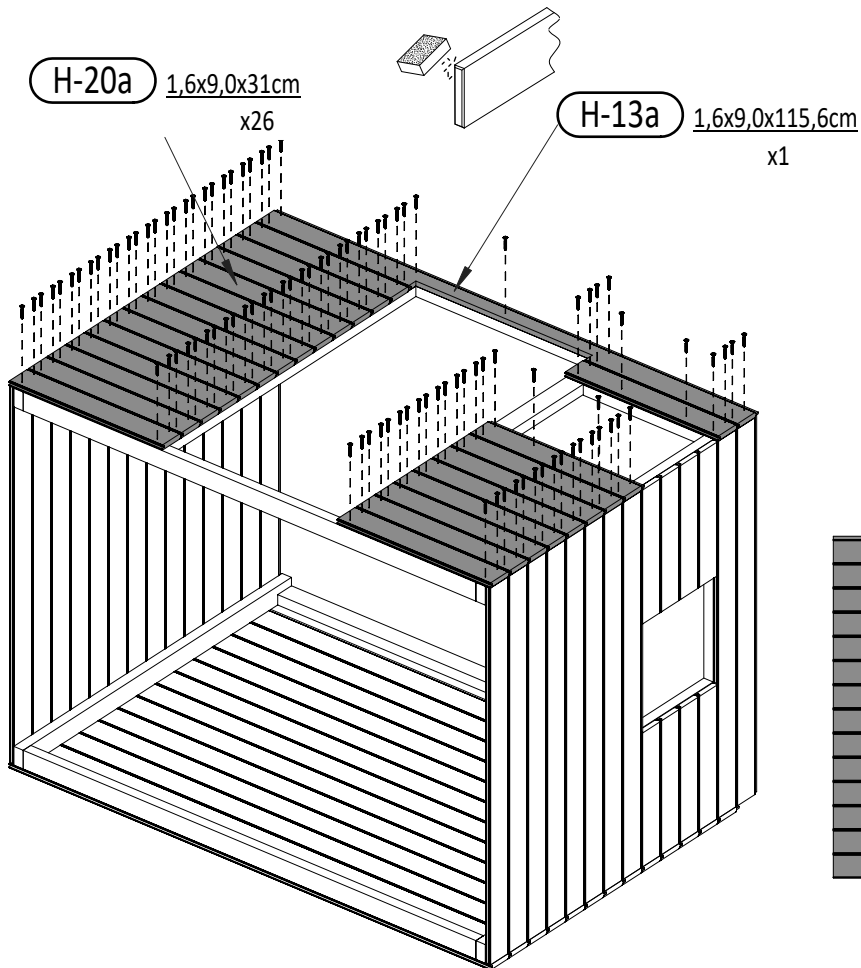
06



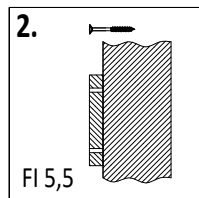
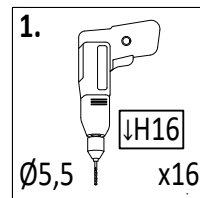
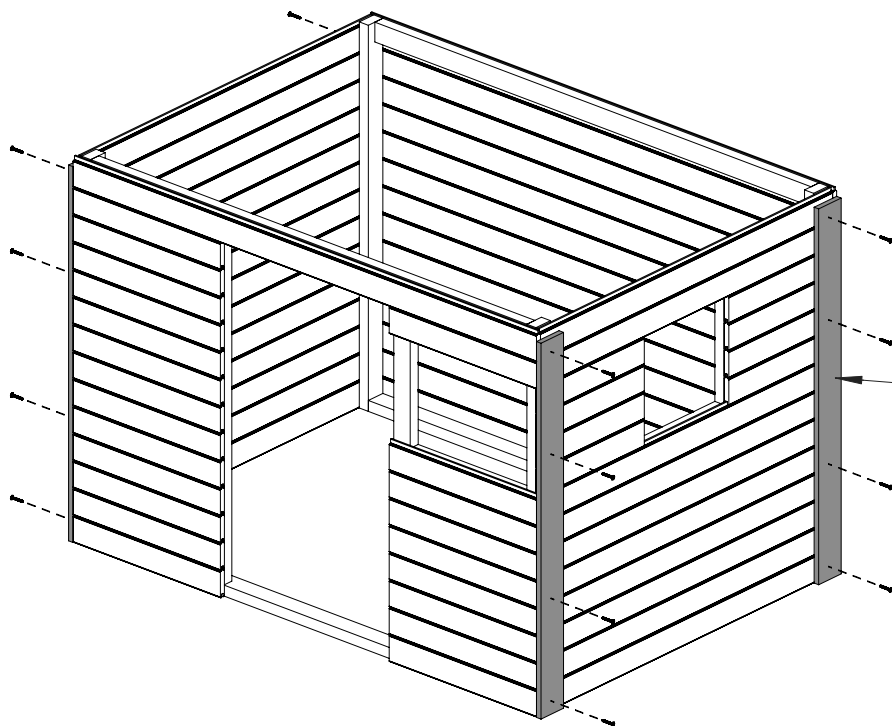
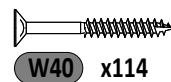
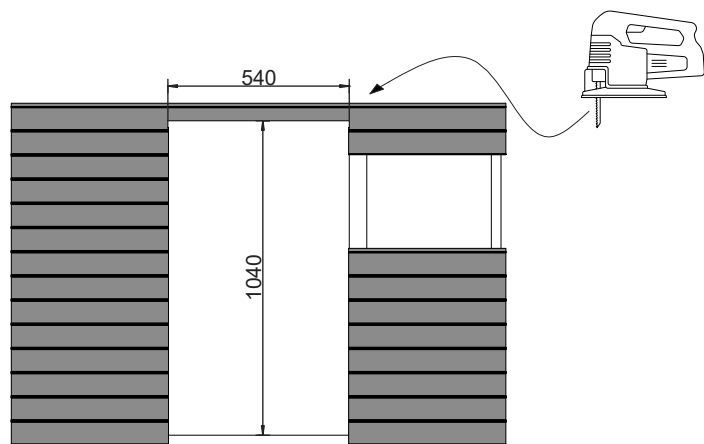
12

Zgodnie z normą PN-EN 71 stosuj zalecenia producenta odnośnie odległości oraz metody mocowania poszczególnych elementów
In compliance with the standard PN-EN 71, apply guidelines of the producer in relation to distances and methods of fastening individual elements

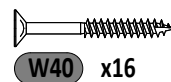
GX_SUNSHINE V2



07



08

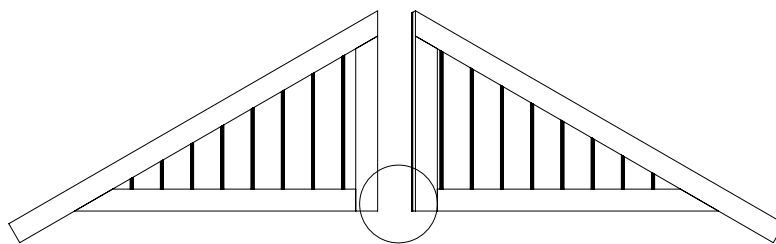
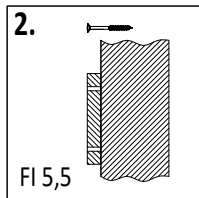
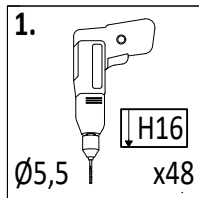


Zgodne z normą PN-EN 71 stosuj zalecenia producenta odnośnie odległości oraz metody mocowania poszczególnych elementów
 In compliance with the standard PN-EN 71, apply guidelines of the producer in relation to distances and methods of fastening individual elements

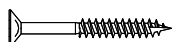
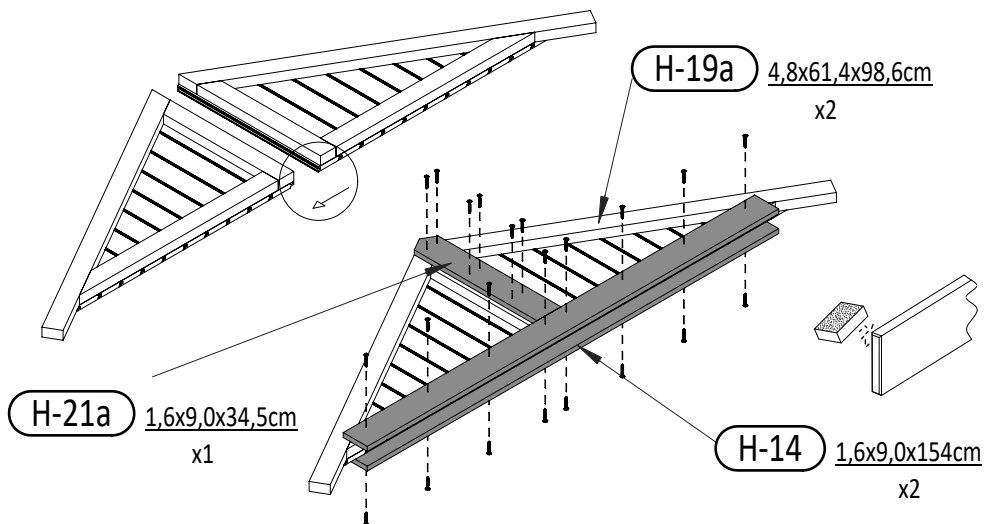
GX_SUNSHINE V2

13

09

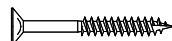
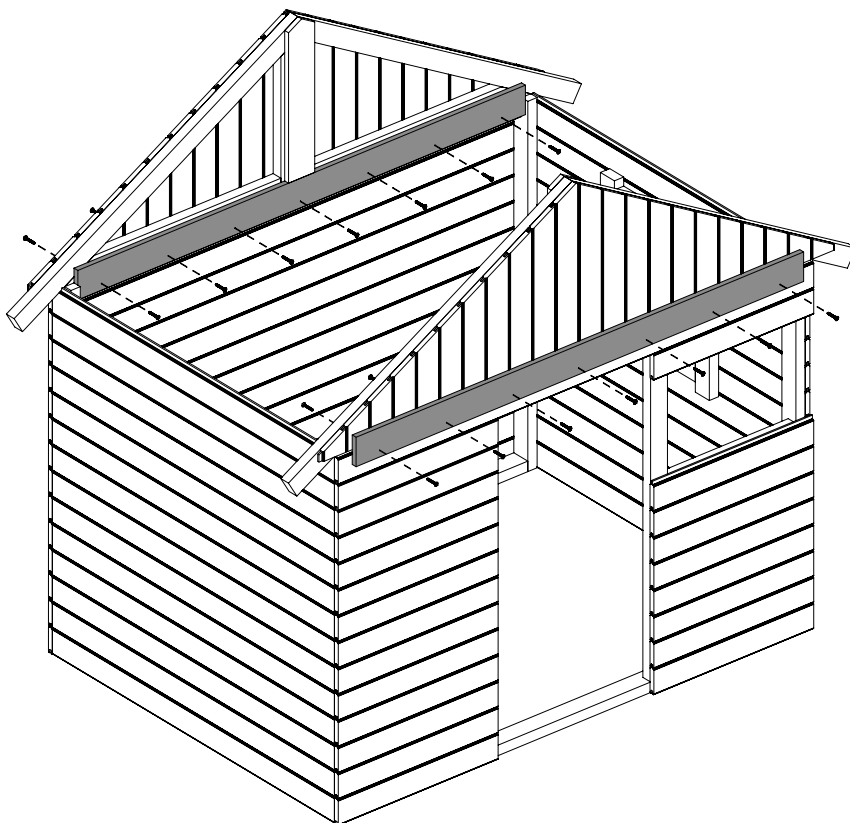
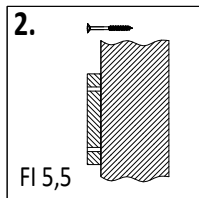
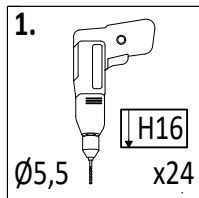


!!! x2



W40 x24*2 = 48

10

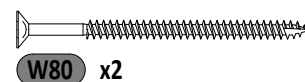
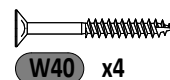
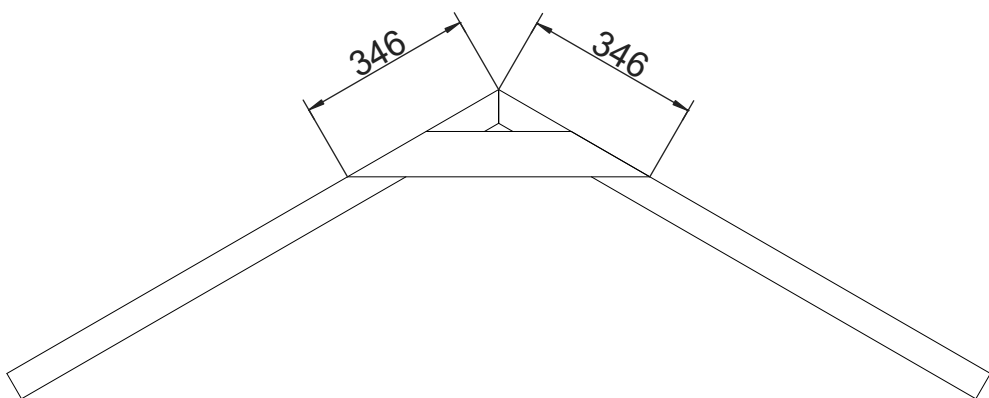
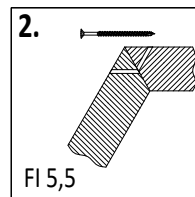
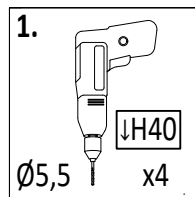
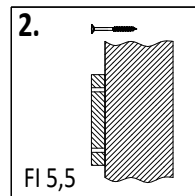
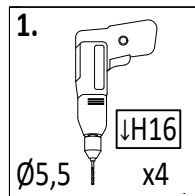
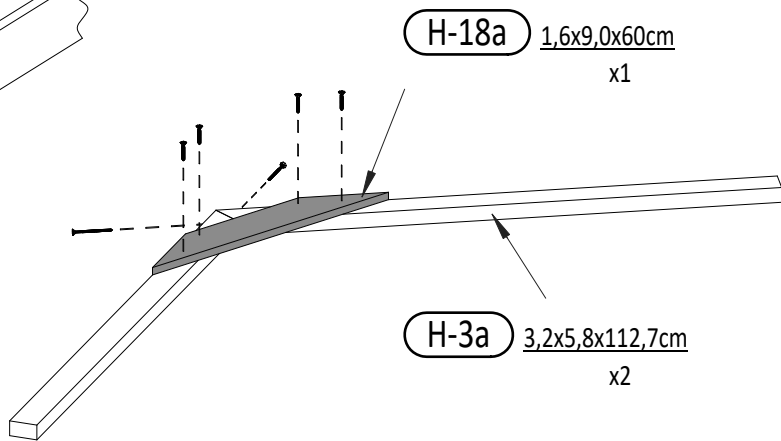
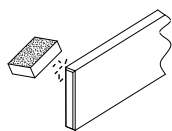


W40 x24

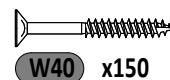
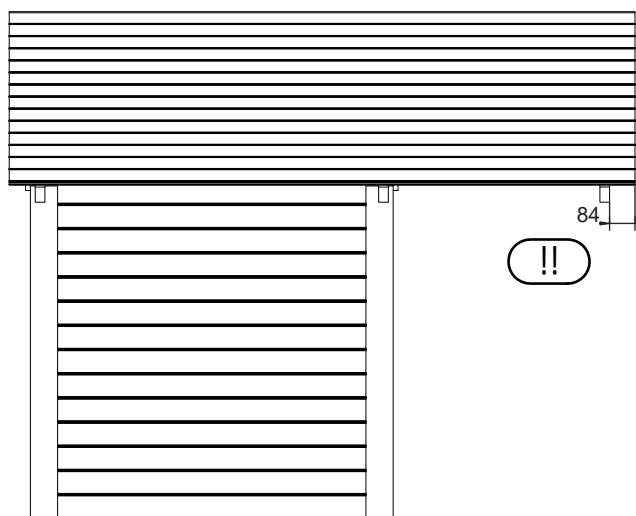
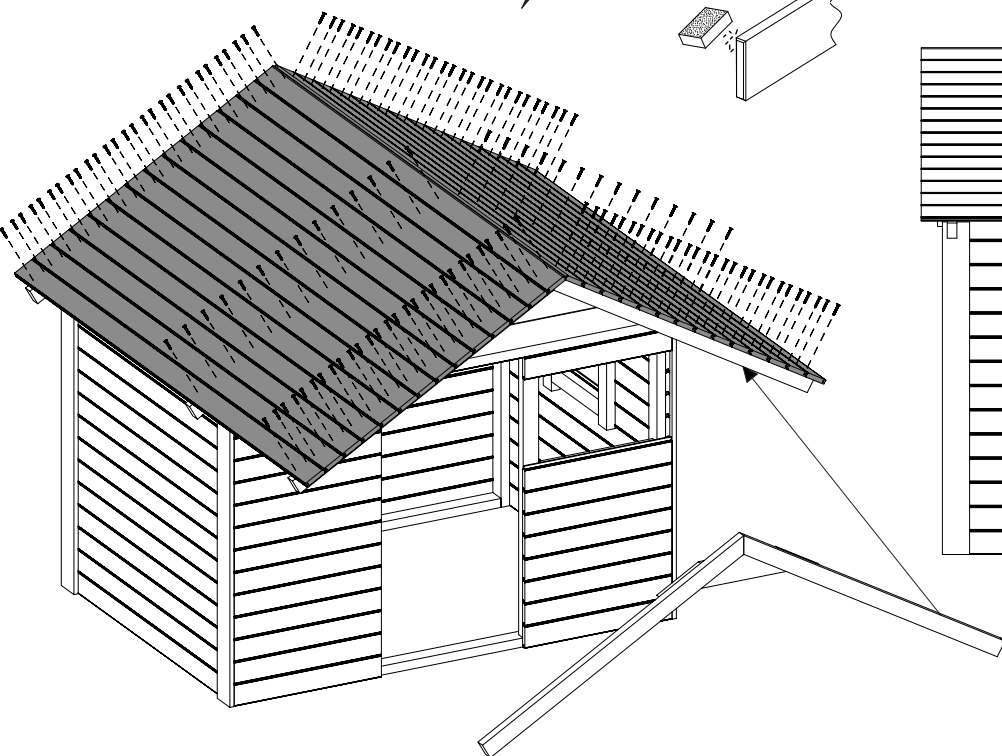
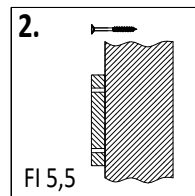
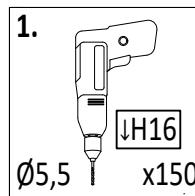
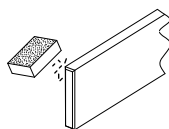
14

Zgodne z normą PN-EN 71 stosuj zalecenia producenta odnośnie odległości oraz metody mocowania poszczególnych elementów
 In compliance with the standard PN-EN 71, apply guidelines of the producer in relation to distances and methods of fastening individual elements

GX_SUNSHINE V2

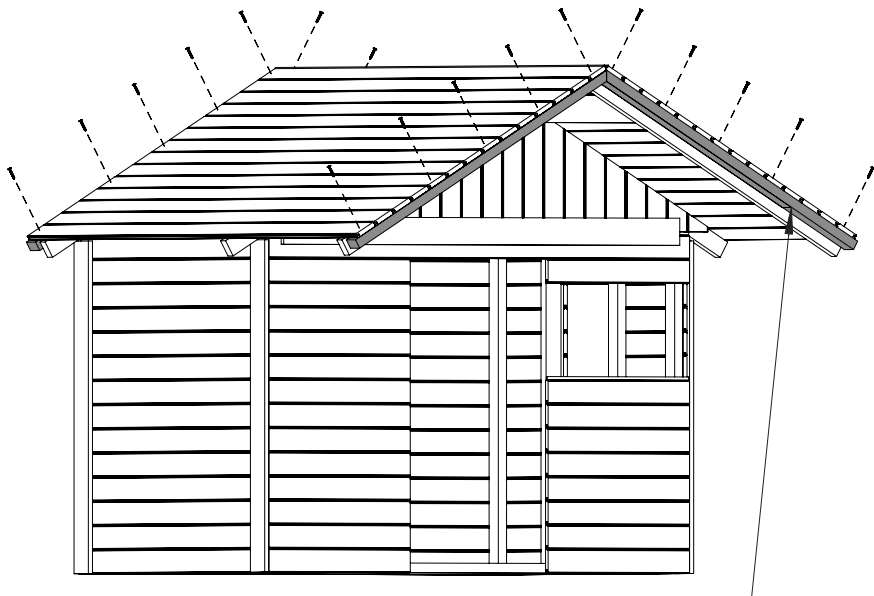
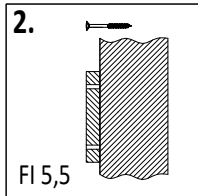
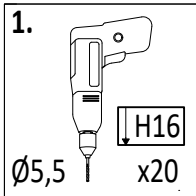


H-12a 1,6x9,0x207cm
x30

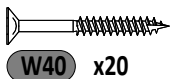
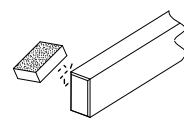
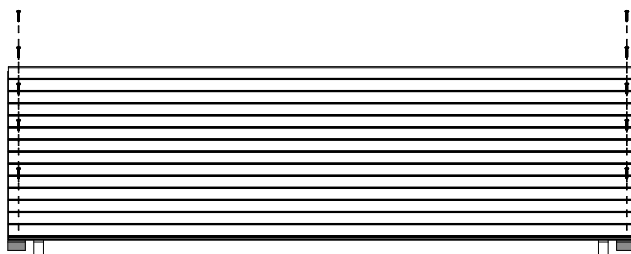


Zgodne z normą PN-EN 71 stosuj zalecenia producenta odnośnie odległości oraz metody mocowania poszczególnych elementów
In compliance with the standard PN-EN 71, apply guidelines of the producer in relation to distances and methods of fastening individual elements

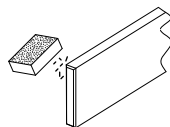
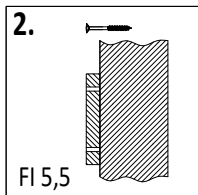
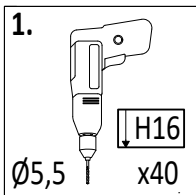
13



H-3b 3,2x5,8x112,7cm
x4

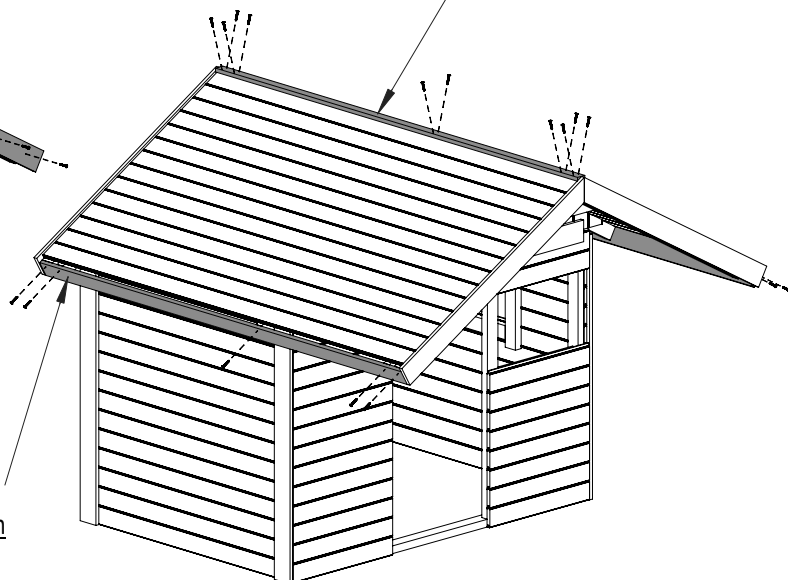
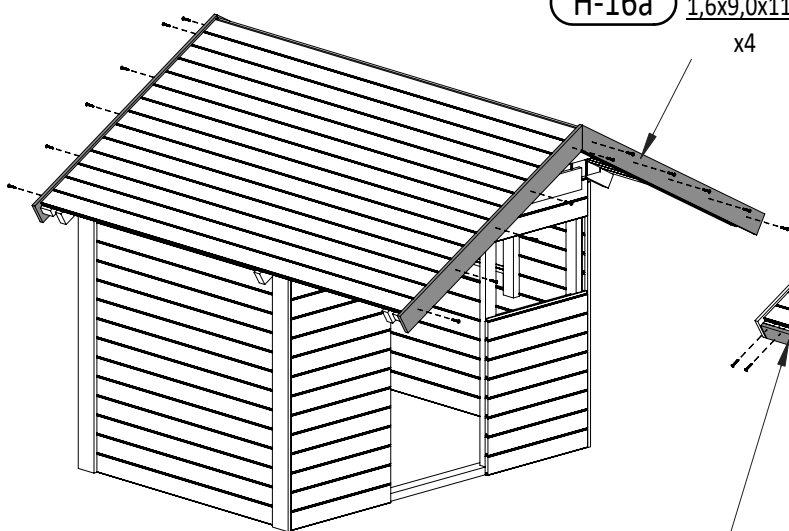


14

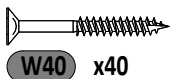


H-24 1,6x3,5x207cm
x1

H-16a 1,6x9,0x116cm
x4



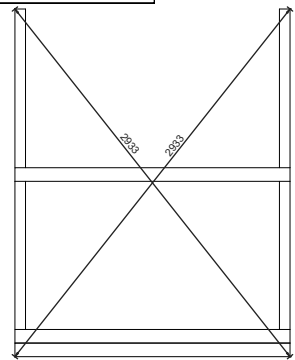
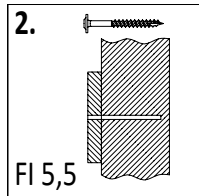
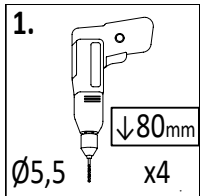
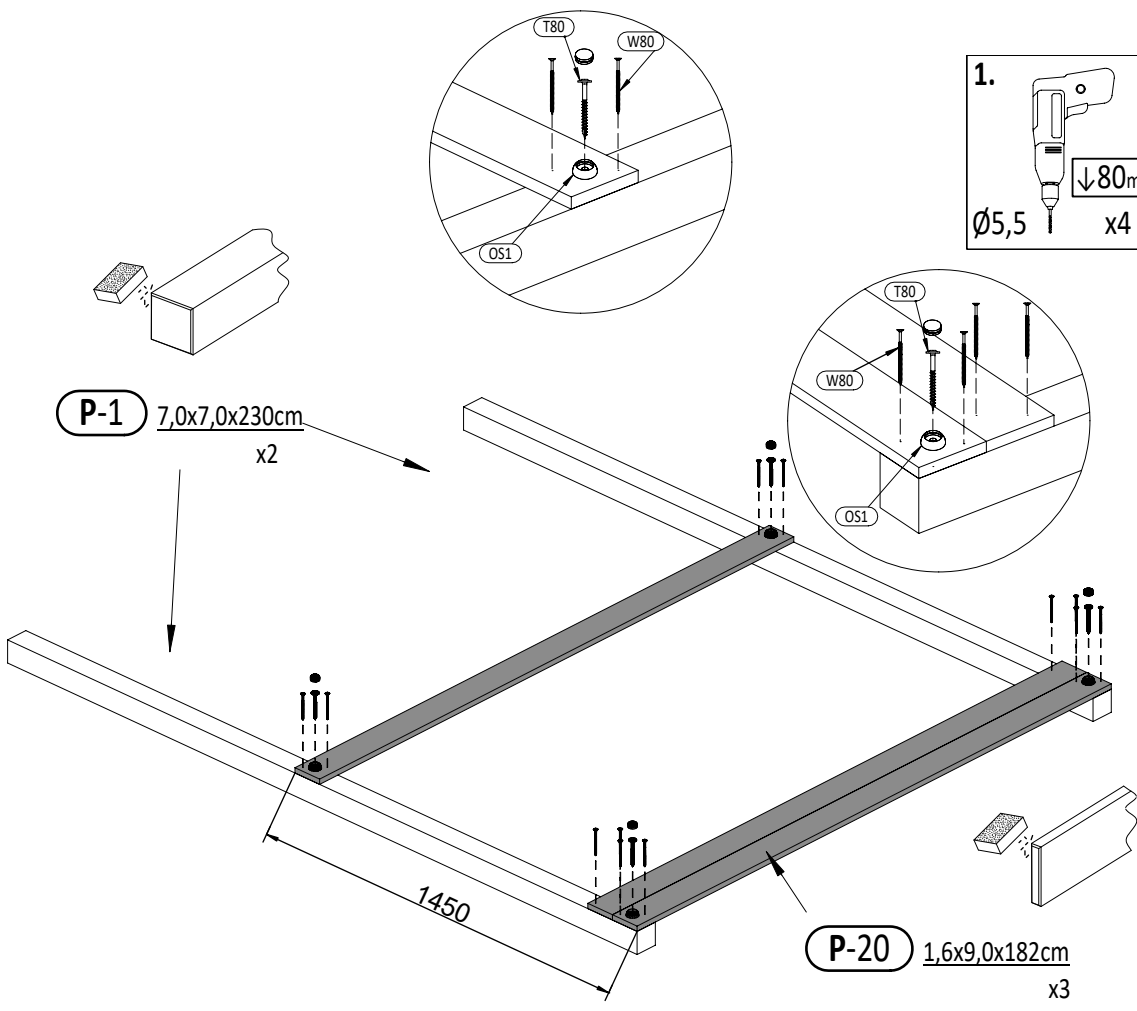
H-23 1,6x7,0x207cm
x2



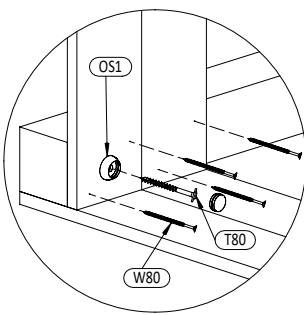
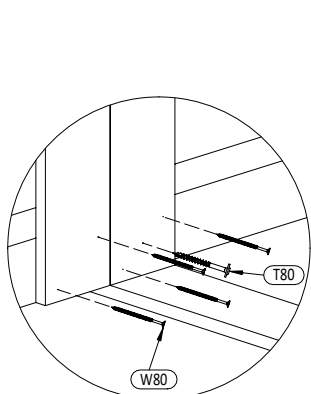
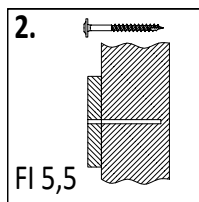
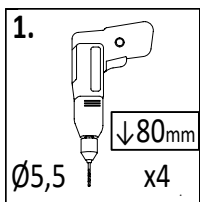
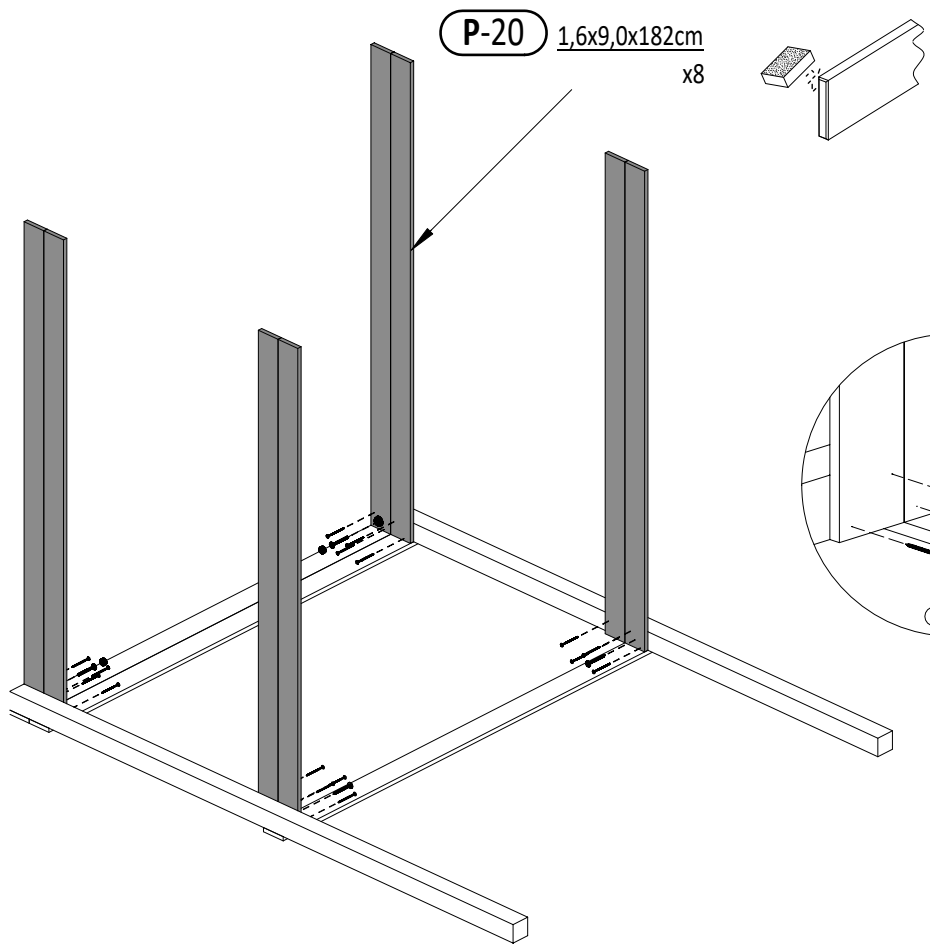
16

Zgodne z normą PN-EN 71 stosuj zalecenia producenta odnośnie odległości oraz metody mocowania poszczególnych elementów
In compliance with the standard PN-EN 71, apply guidelines of the producer in relation to distances and methods of fastening individual elements

GX_SUNSHINE V2



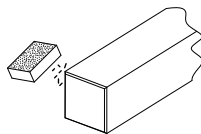
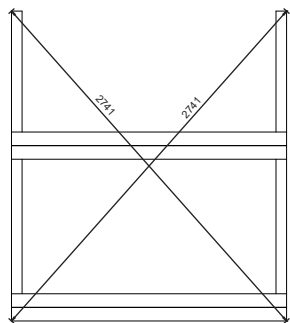
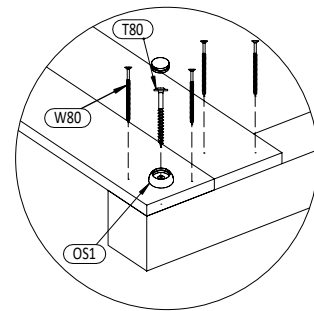
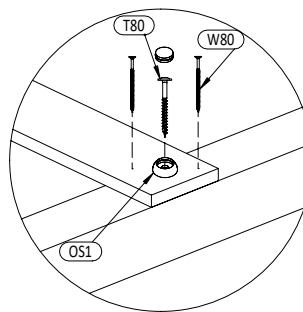
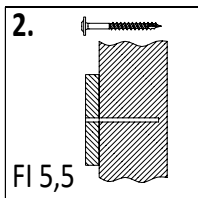
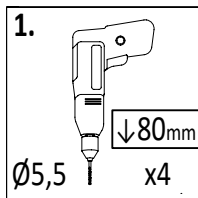
- OS1 x4
- W80 x12
- T80 x4



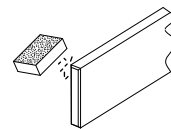
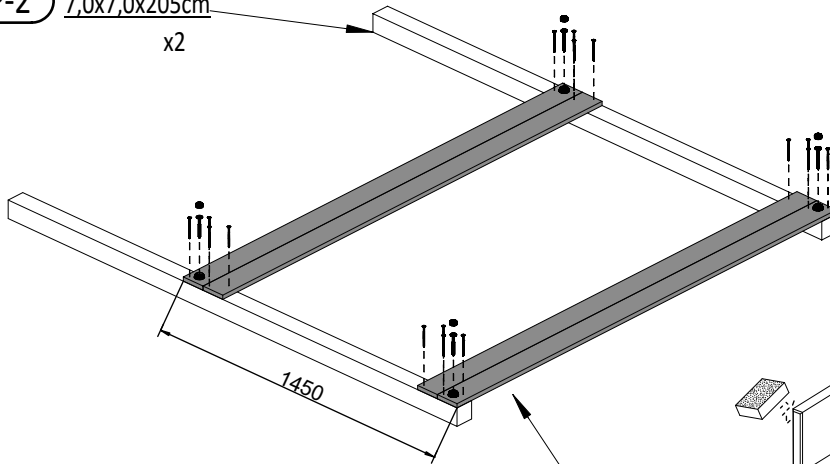
- OS1 x2
- W80 x16
- T80 x4

Zgodnie z normą PN-EN 71 stosuj zalecenia producenta odnośnie odległości oraz metody mocowania poszczególnych elementów
 In compliance with the standard PN-EN 71, apply guidelines of the producer in relation to distances and methods of fastening individual elements

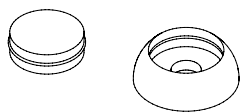
17



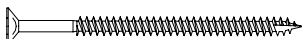
P-2 7,0x7,0x205cm x2



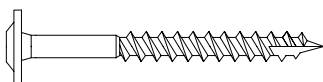
P-20 1,6x9,0x182cm x4



OS1 x4

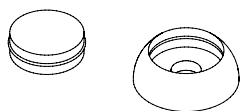
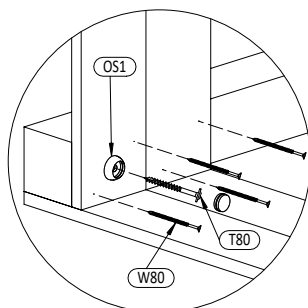
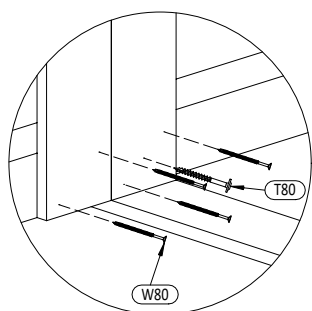
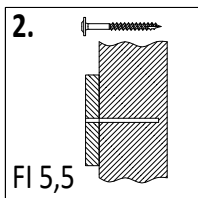
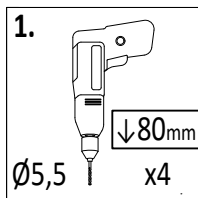


W80 x16

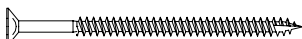


T80 x4

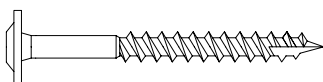
18



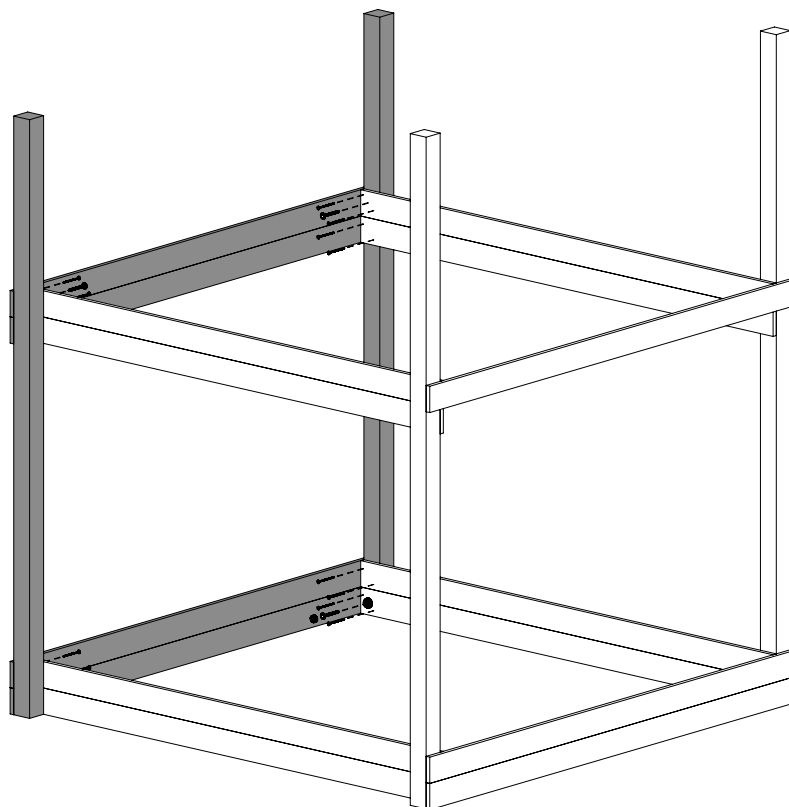
OS1 x2



W80 x16



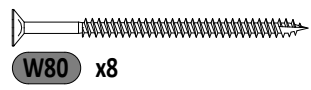
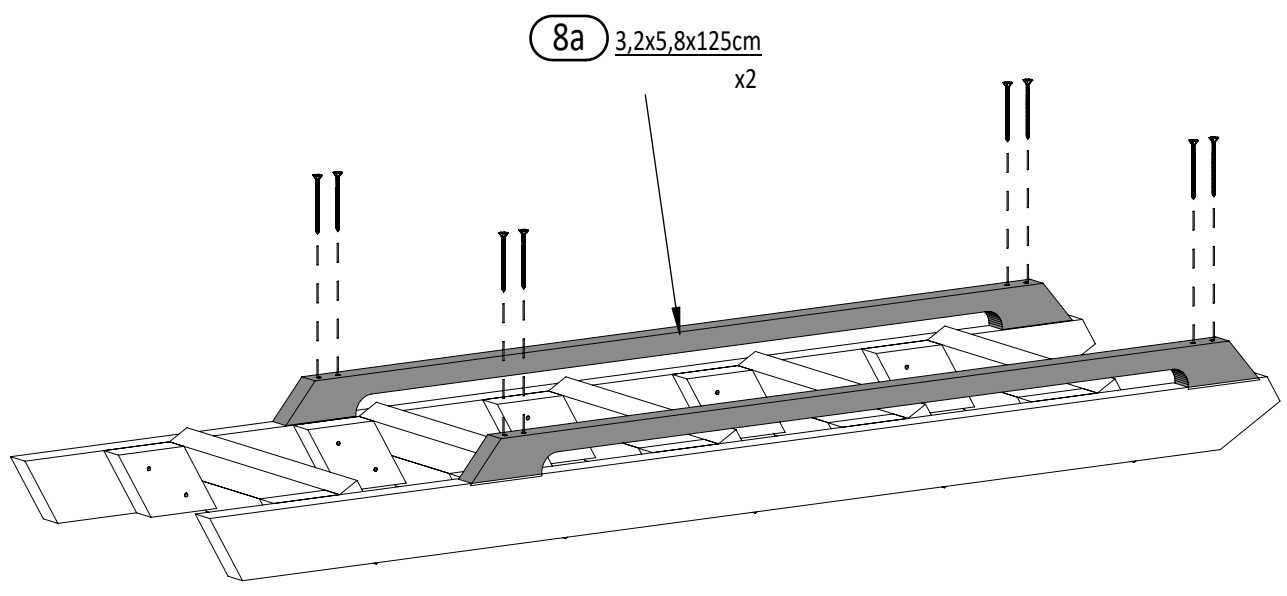
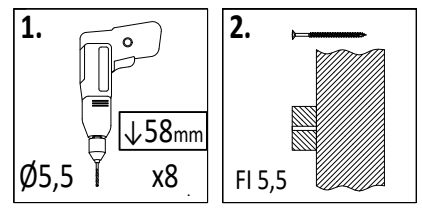
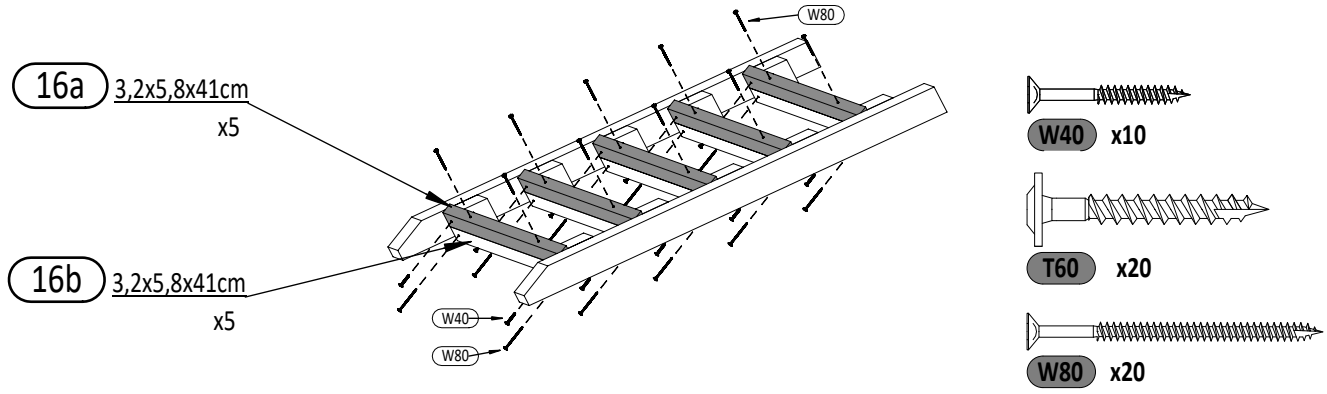
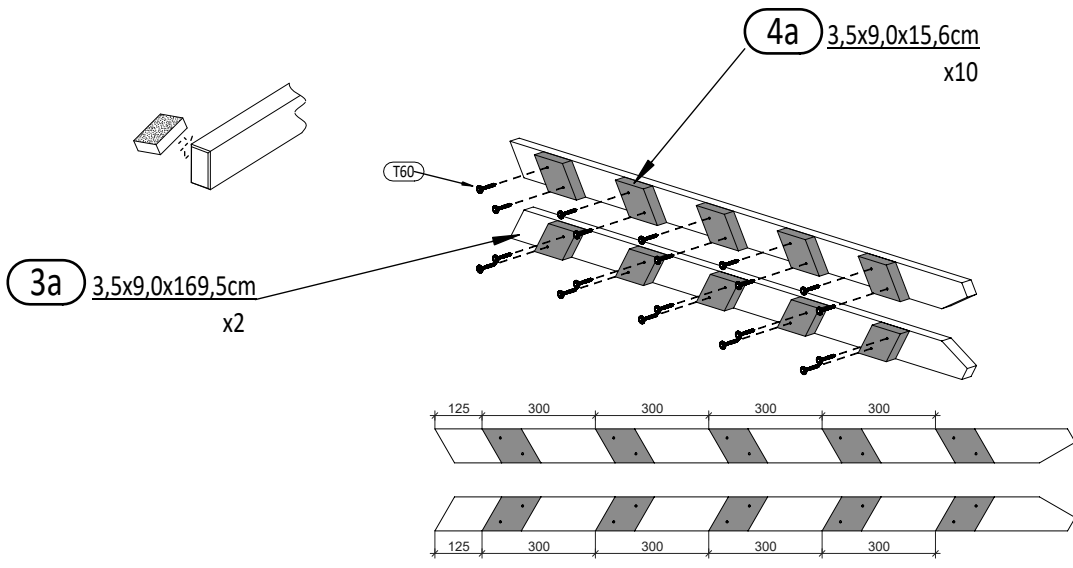
T80 x4



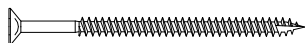
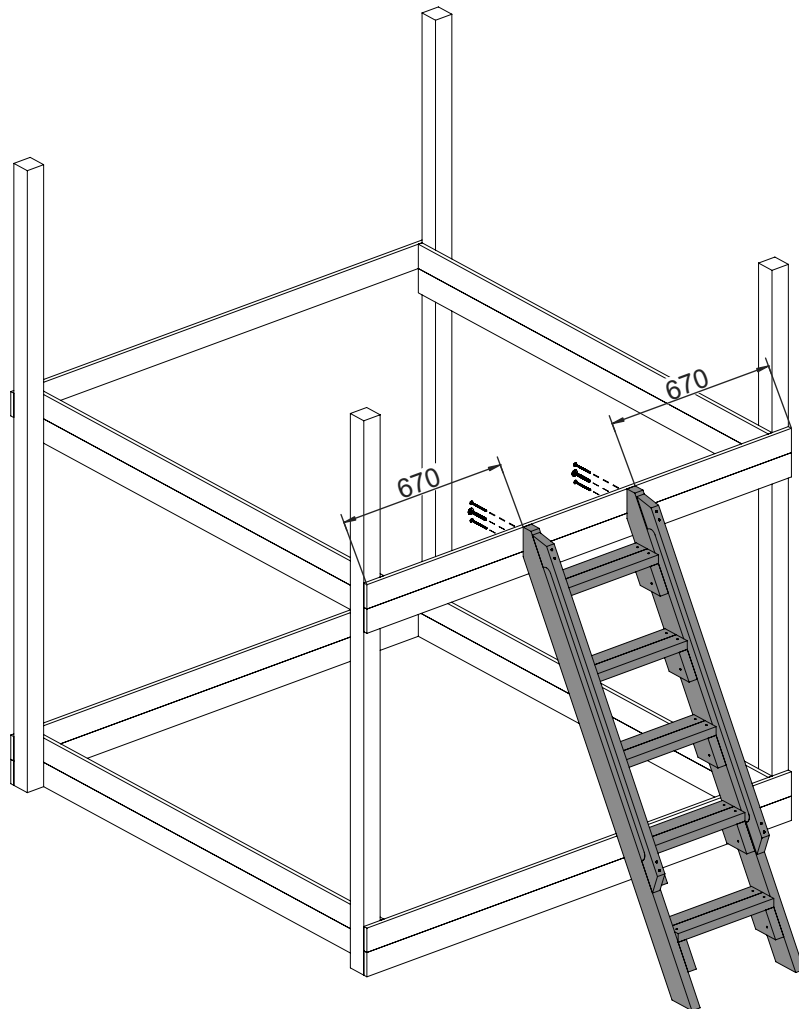
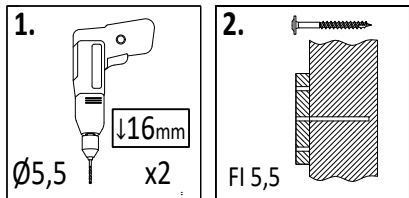
18

Zgodnie z normą PN-EN 71 stosuj zalecenia producenta odnośnie odległości oraz metody mocowania poszczególnych elementów
 In compliance with the standard PN-EN 71, apply guidelines of the producer in relation to distances and methods of fastening individual elements

GX_SUNSHINE V2



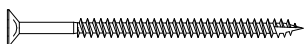
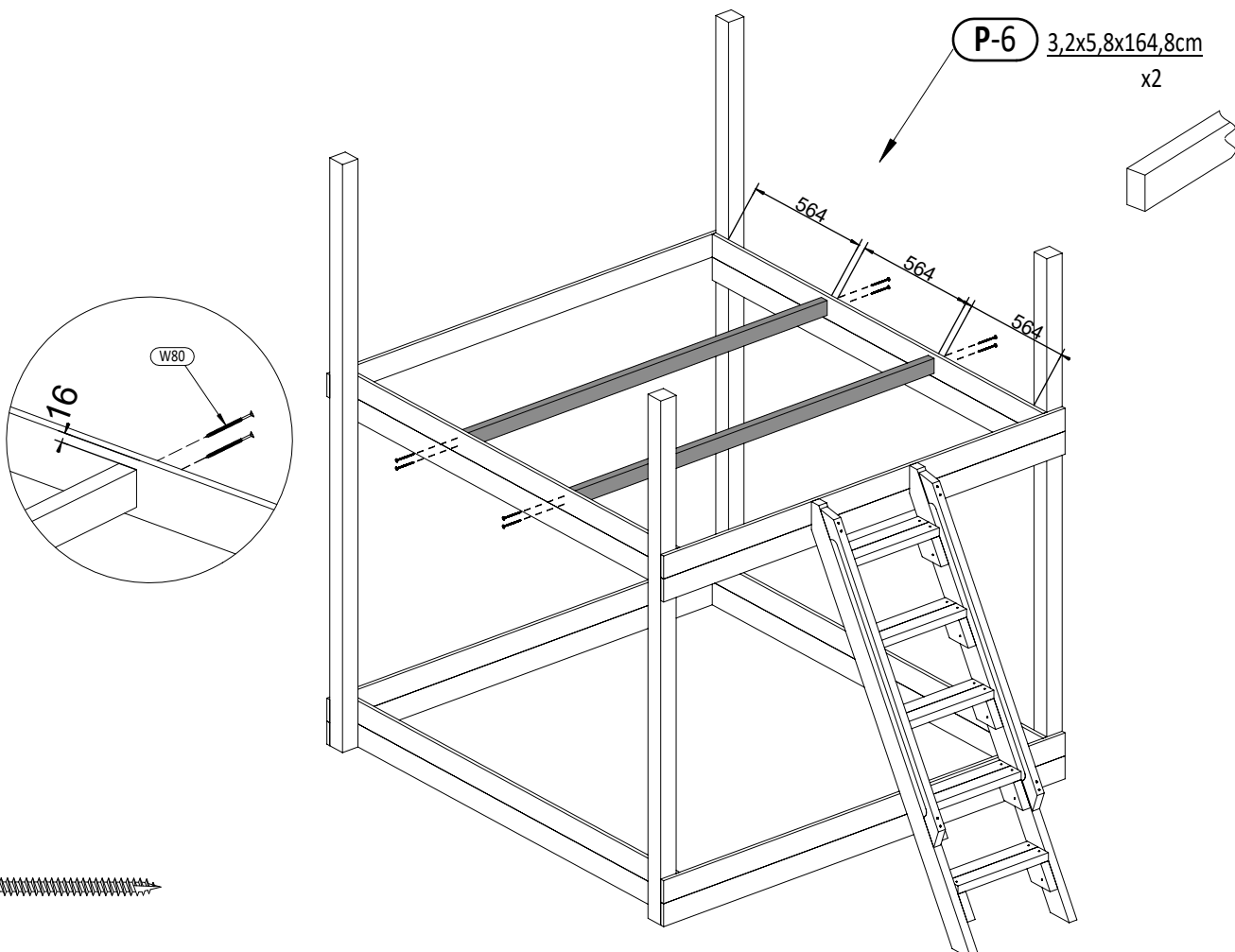
Zgodnie z normą PN-EN 71 stosuj zalecenia producenta odnośnie odległości oraz metody mocowania poszczególnych elementów
 In compliance with the standard PN-EN 71, apply guidelines of the producer in relation to distances and methods of fastening individual elements



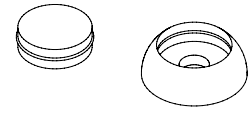
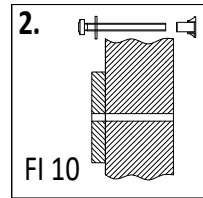
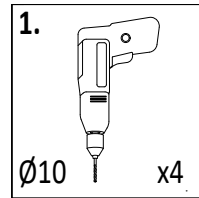
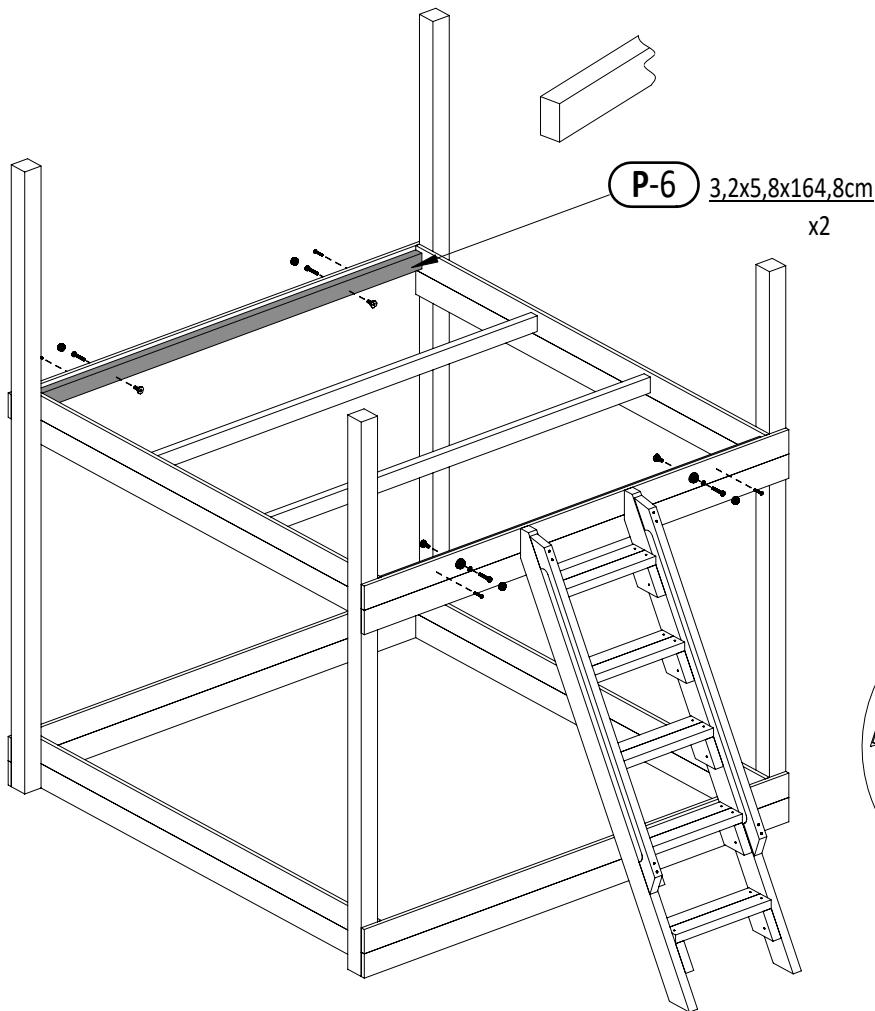
W80 x4



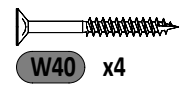
T80 x2



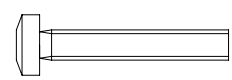
W80 x8



OS1 x4



W40 x4



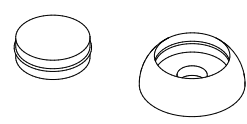
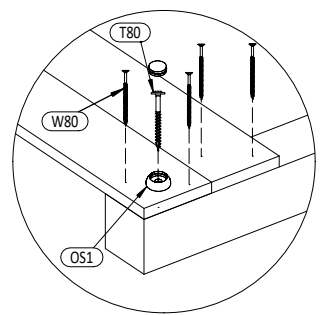
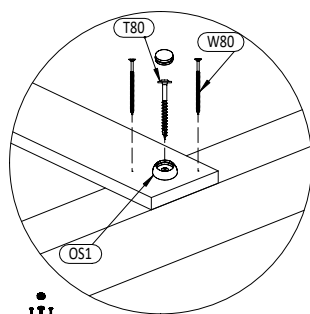
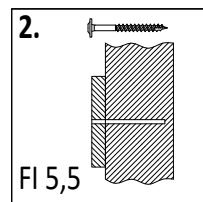
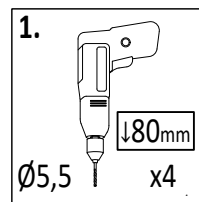
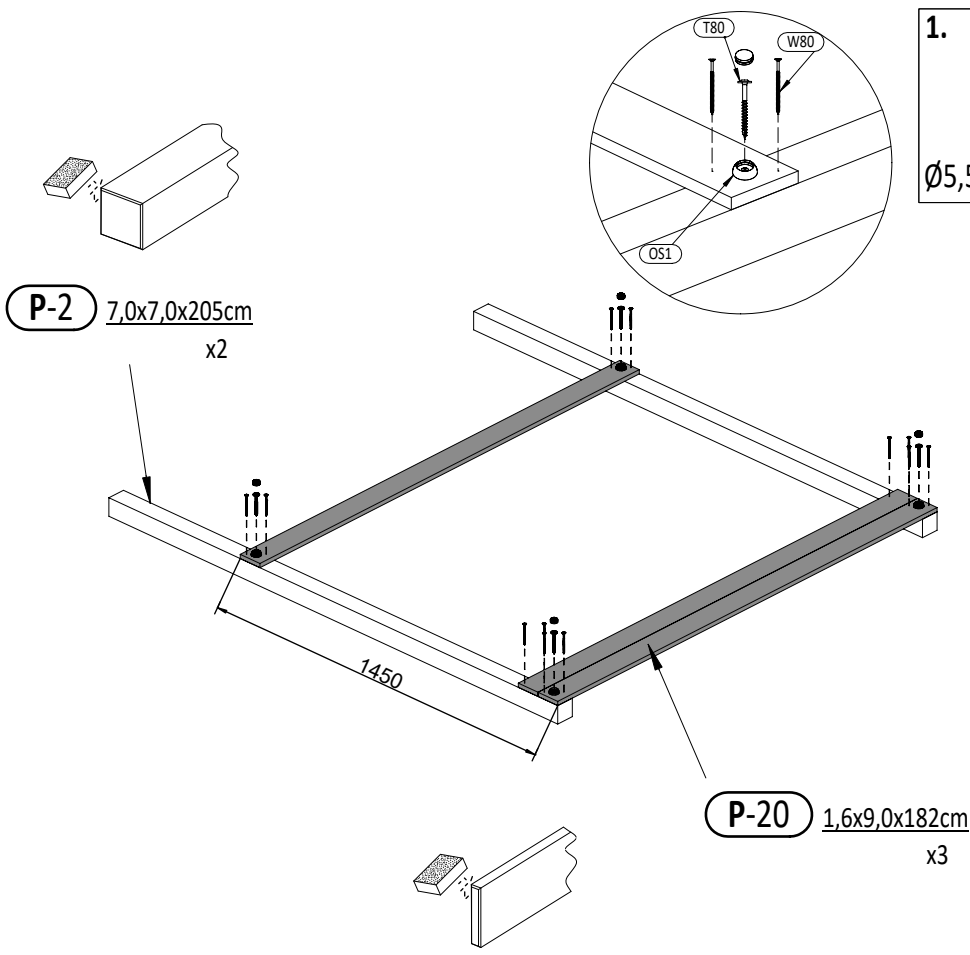
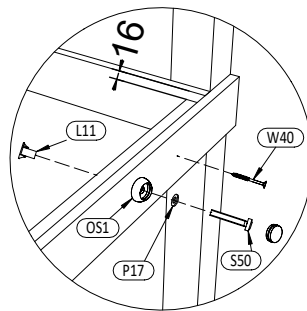
S50 x4



P17 x4



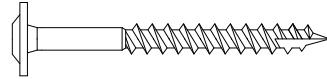
L11 x4



OS1 x4



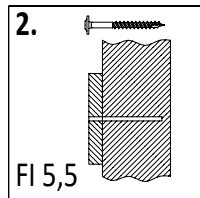
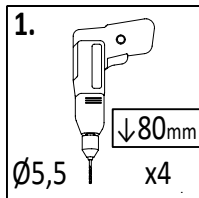
W80 x12



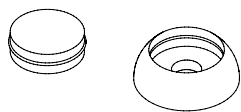
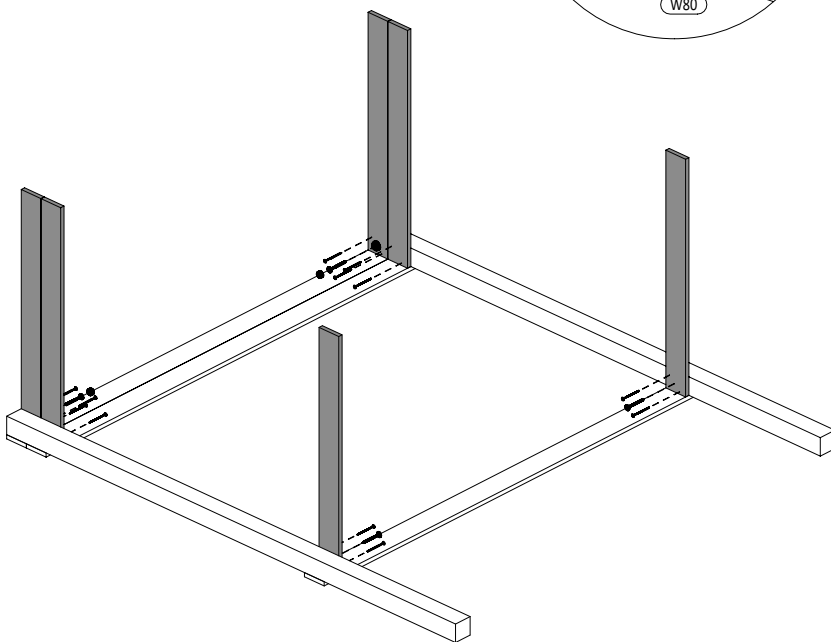
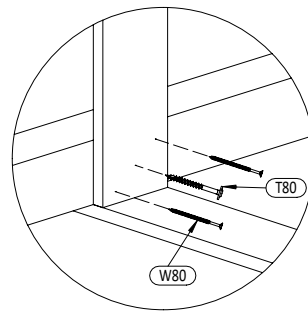
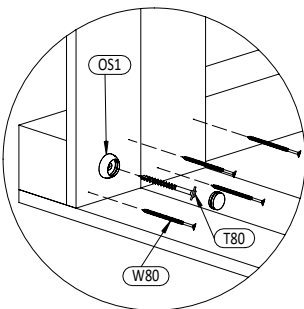
T80 x4

Zgodnie z normą PN-EN 71 stosuj zalecenia producenta odnośnie odległości oraz metody mocowania poszczególnych elementów
 In compliance with the standard PN-EN 71, apply guidelines of the producer in relation to distances and methods of fastening individual elements

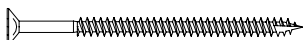
25



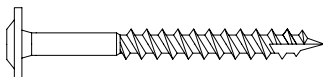
P-23 1,6x9,0x90cm
 x6



OS1 x2

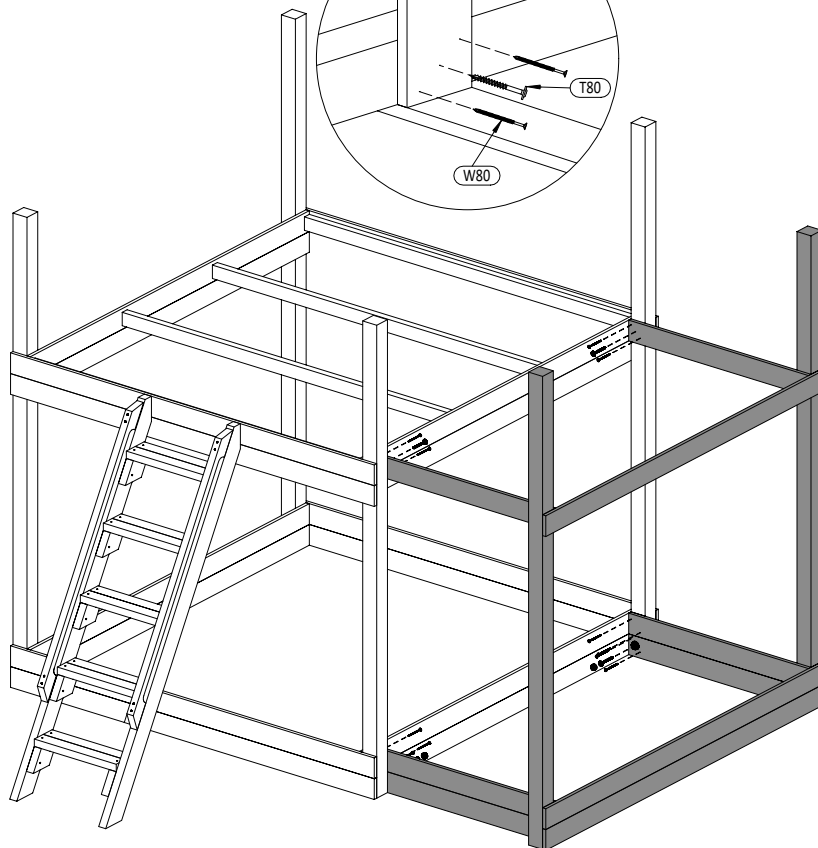
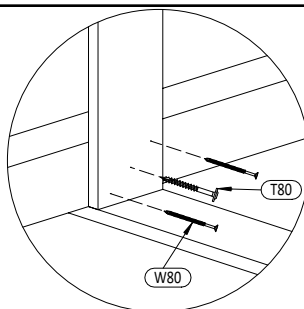
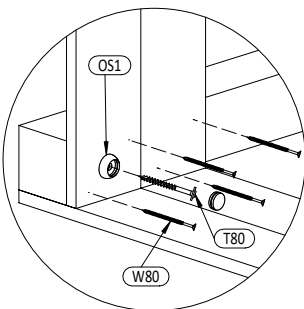
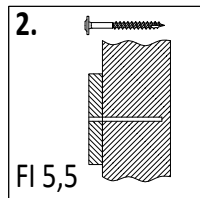
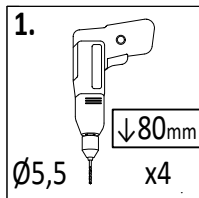


W80 x12



T80 x4

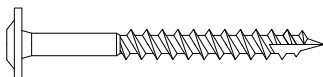
26



OS1 x2



W80 x12



T80 x4

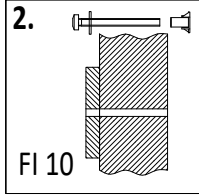
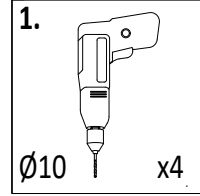
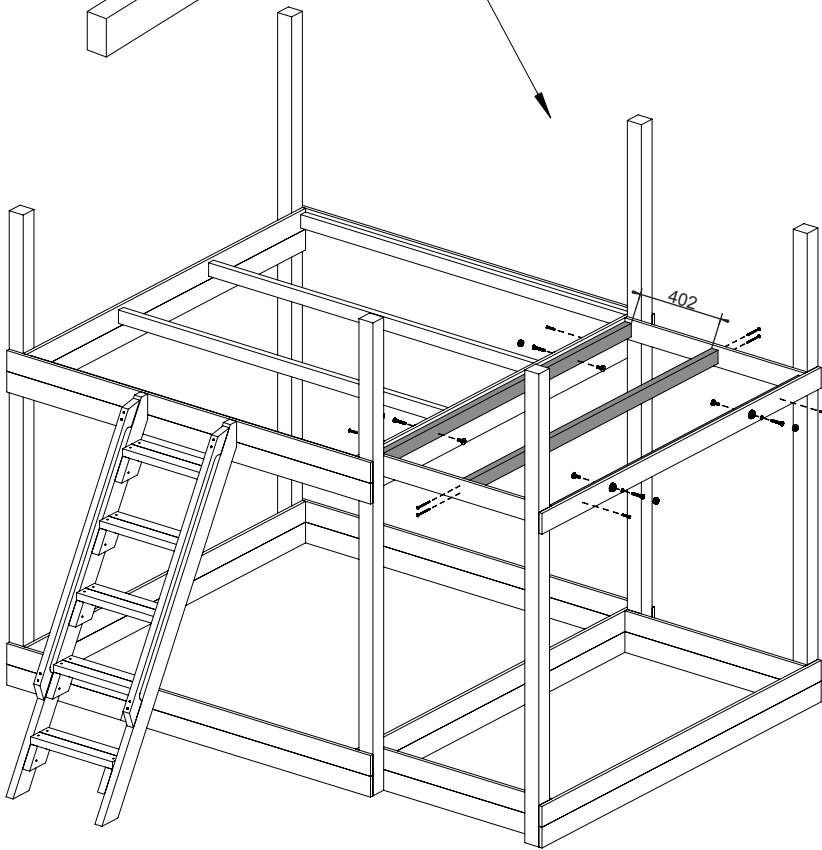
22

Zgodnie z normą PN-EN 71 stosuj zalecenia producenta odnośnie odległości oraz metody mocowania poszczególnych elementów
 In compliance with the standard PN-EN 71, apply guidelines of the producer in relation to distances and methods of fastening individual elements

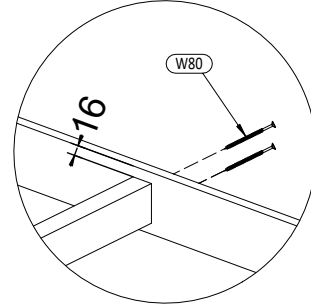
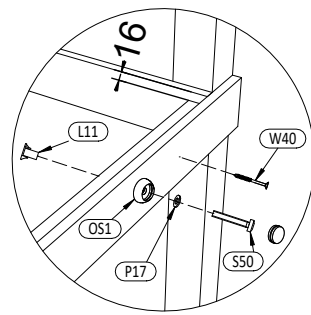
GX_SUNSHINE V2

P-6 3,2x5,8x164,8cm

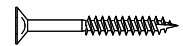
x3



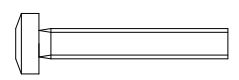
27



OS1 x4



W40 x4



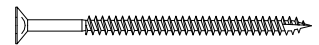
S50 x4



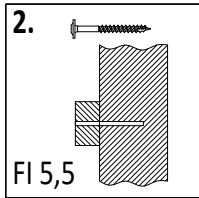
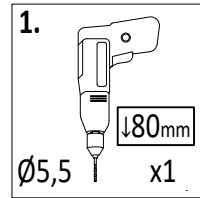
P17 x4



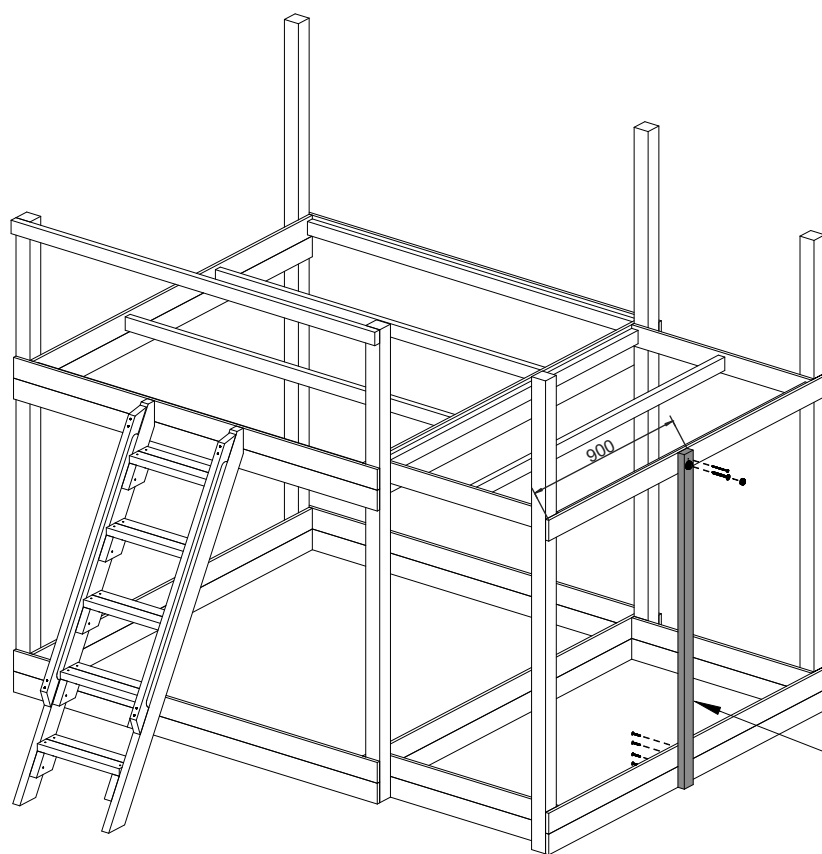
L11 x4



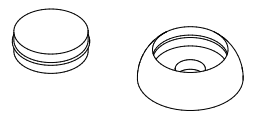
W80 x4



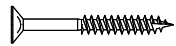
28



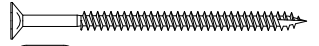
P-7 3,2x5,8x145cm
x1



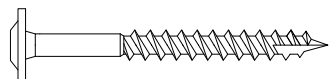
OS1 x1



W40 x4



W80 x1

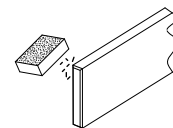
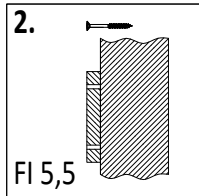
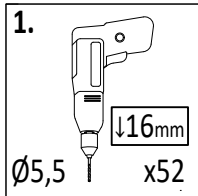


T80 x1

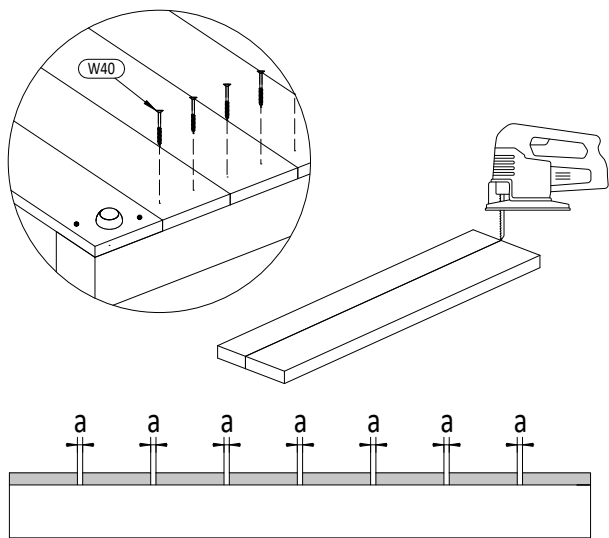
Zgodnie z normą PN-EN 71 stosuj zalecenia producenta odnośnie odległości oraz metody mocowania poszczególnych elementów
In compliance with the standard PN-EN 71, apply guidelines of the producer in relation to distances and methods of fastening individual elements

23

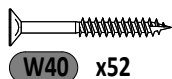
29



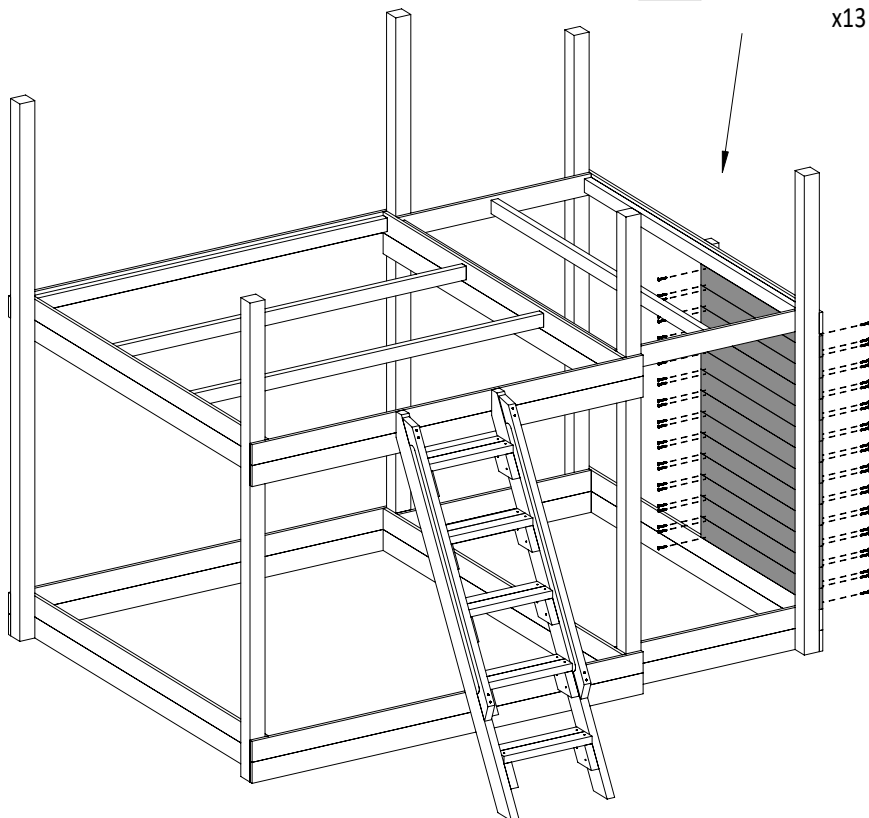
P-23 1,6x9,0x90cm
x13



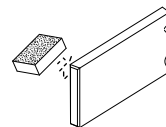
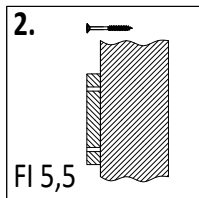
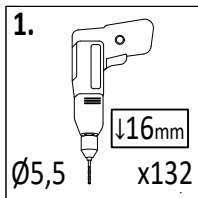
!!!min 2mm < a <!!!max 6mm



W40 x52

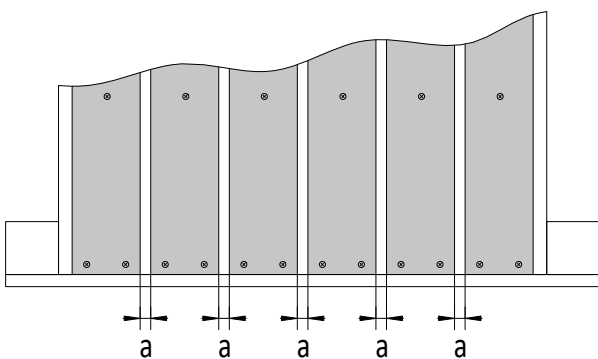


30

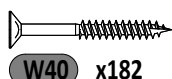


P-20 1,6x9,0x182cm
x17

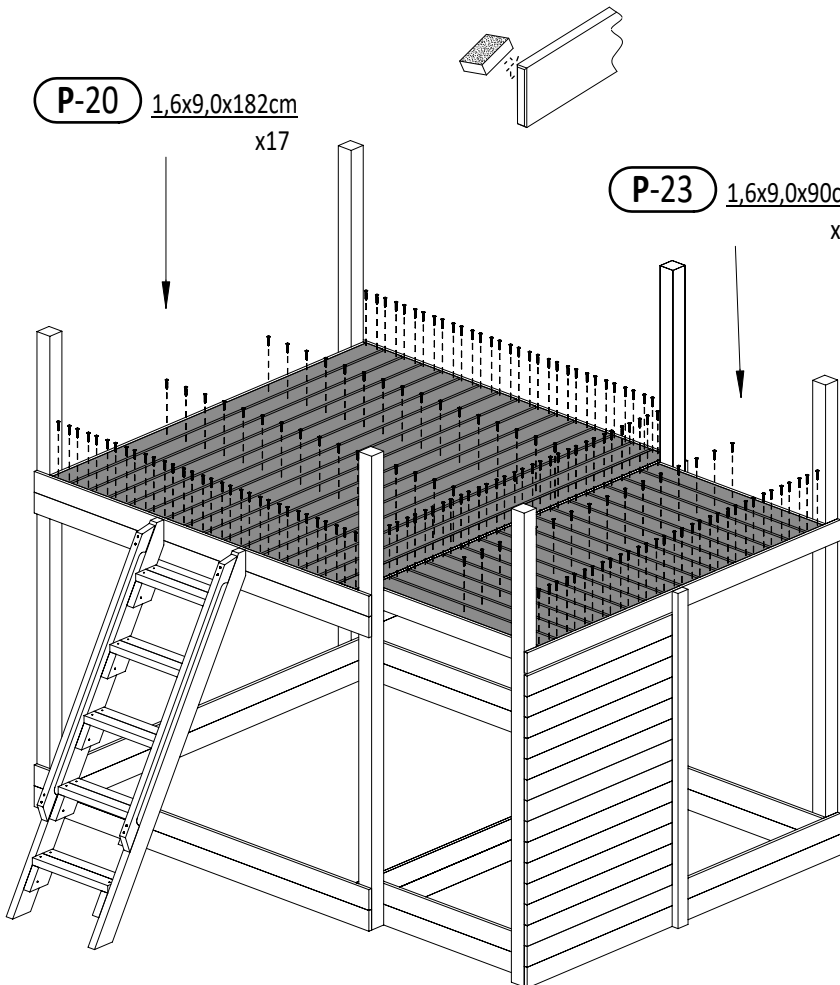
P-23 1,6x9,0x90cm
x16



!!!min 13mm < a <!!!max 16mm



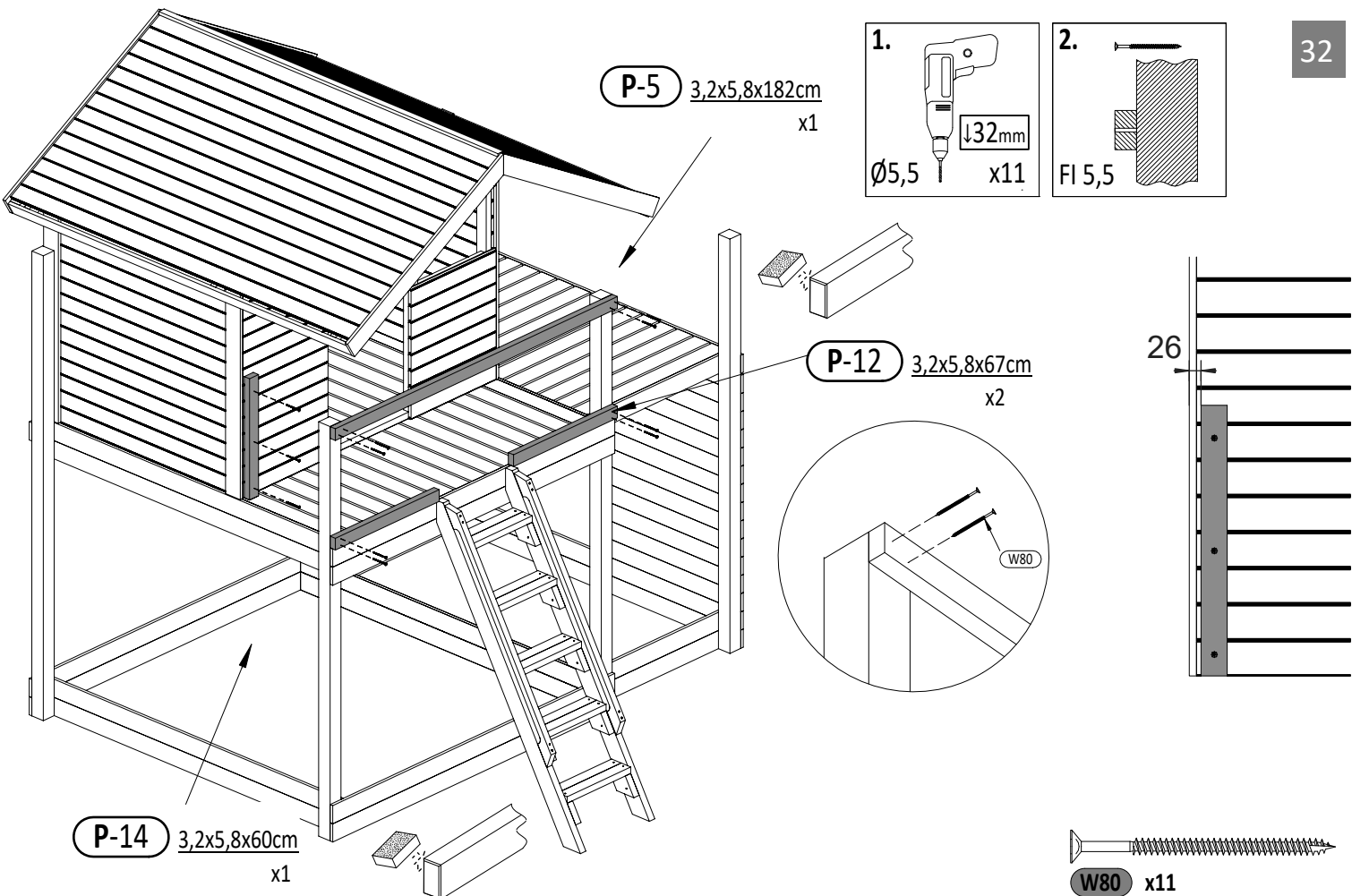
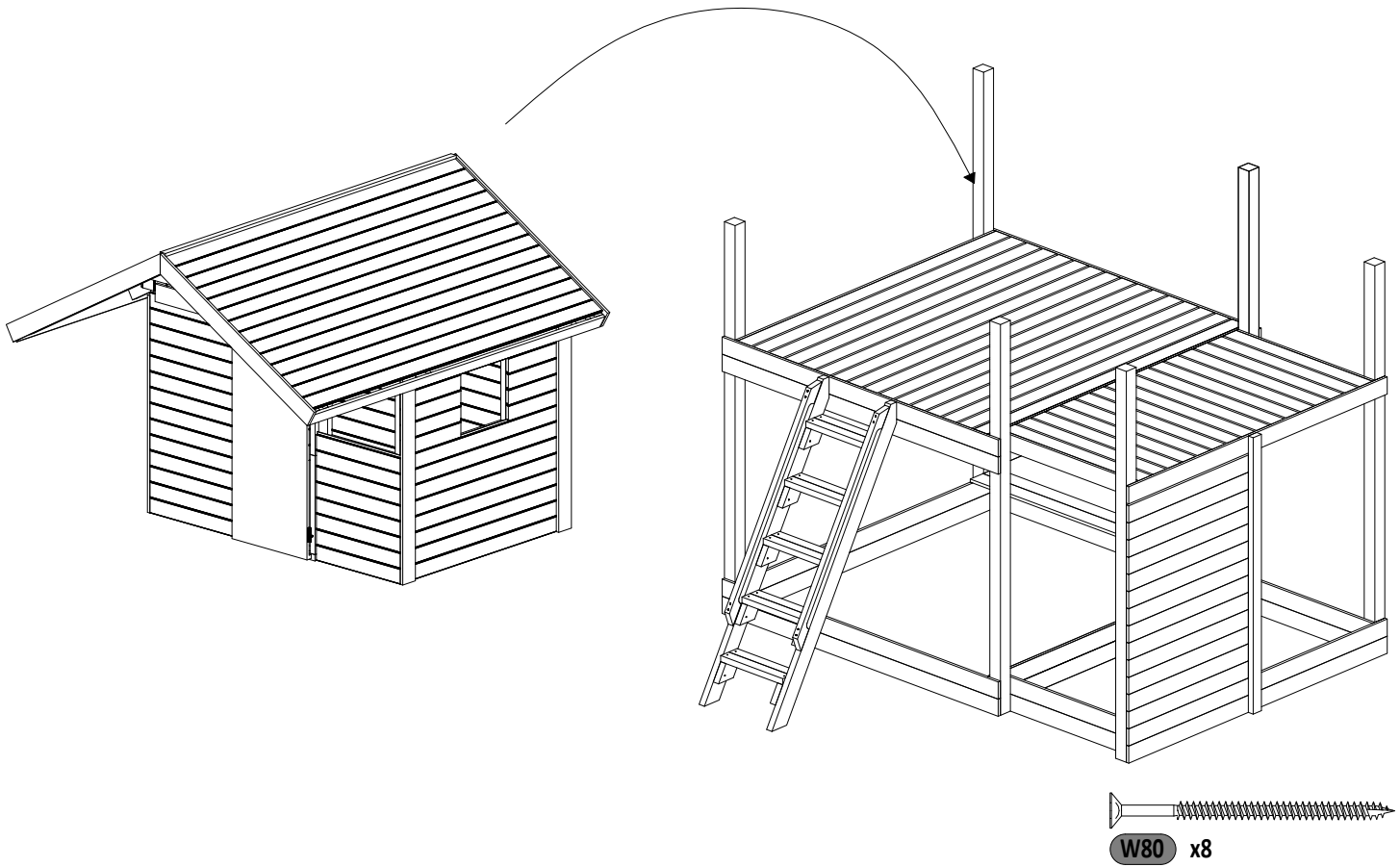
W40 x132



24

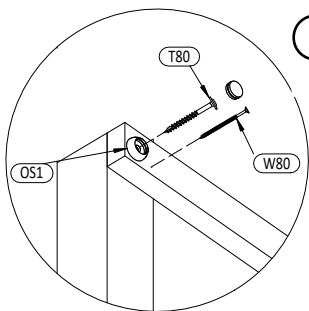
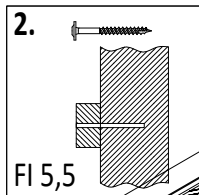
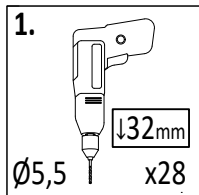
Zgodne z normą PN-EN 71 stosuj zalecenia producenta odnośnie odległości oraz metody mocowania poszczególnych elementów
 In compliance with the standard PN-EN 71, apply guidelines of the producer in relation to distances and methods of fastening individual elements

GX_SUNSHINE V2



Zgodnie z normą PN-EN 71 stosuj zalecenia producenta odnośnie odległości oraz metody mocowania poszczególnych elementów
 In compliance with the standard PN-EN 71, apply guidelines of the producer in relation to distances and methods of fastening individual elements

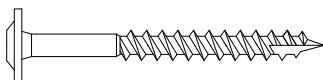
33



OS1 x28



W80 x26



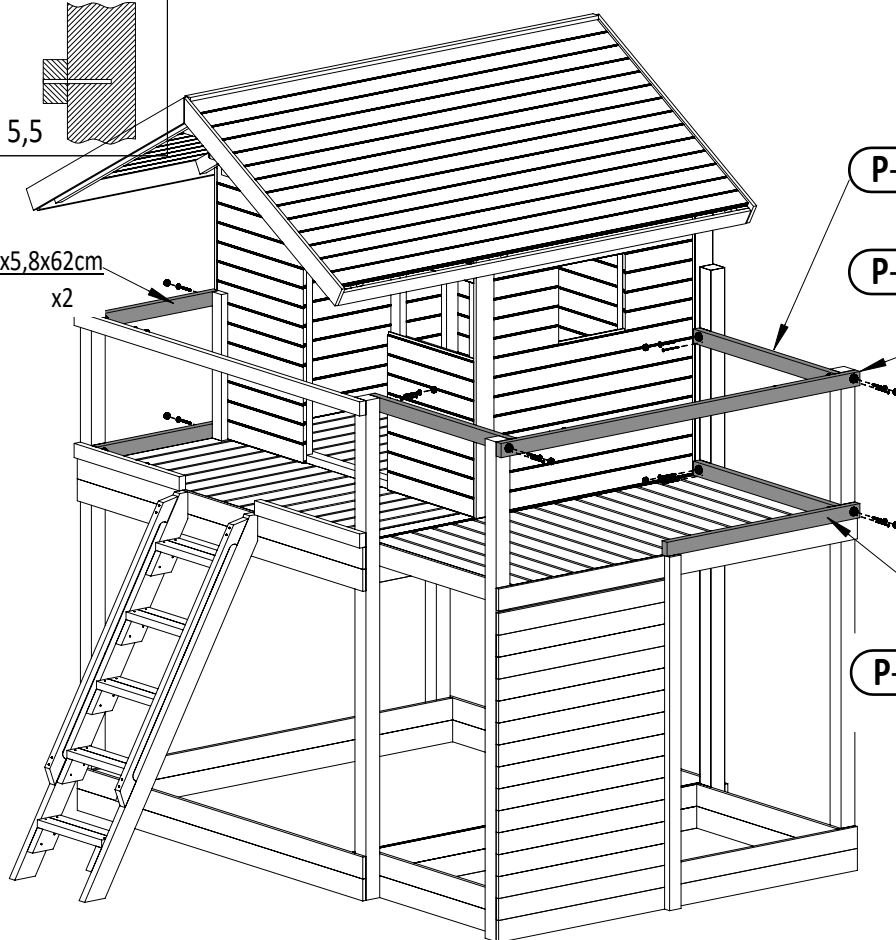
T80 x28

P-13 3,2x5,8x62cm x2

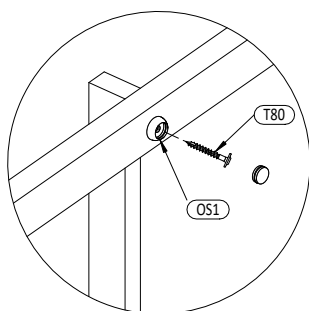
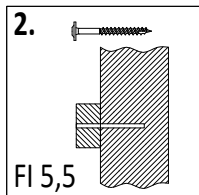
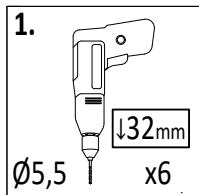
P-11 3,2x5,8x90cm x3

P-5 3,2x5,8x182cm x1

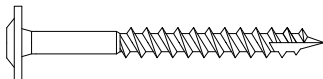
P-10 3,2x5,8x98cm x1



34

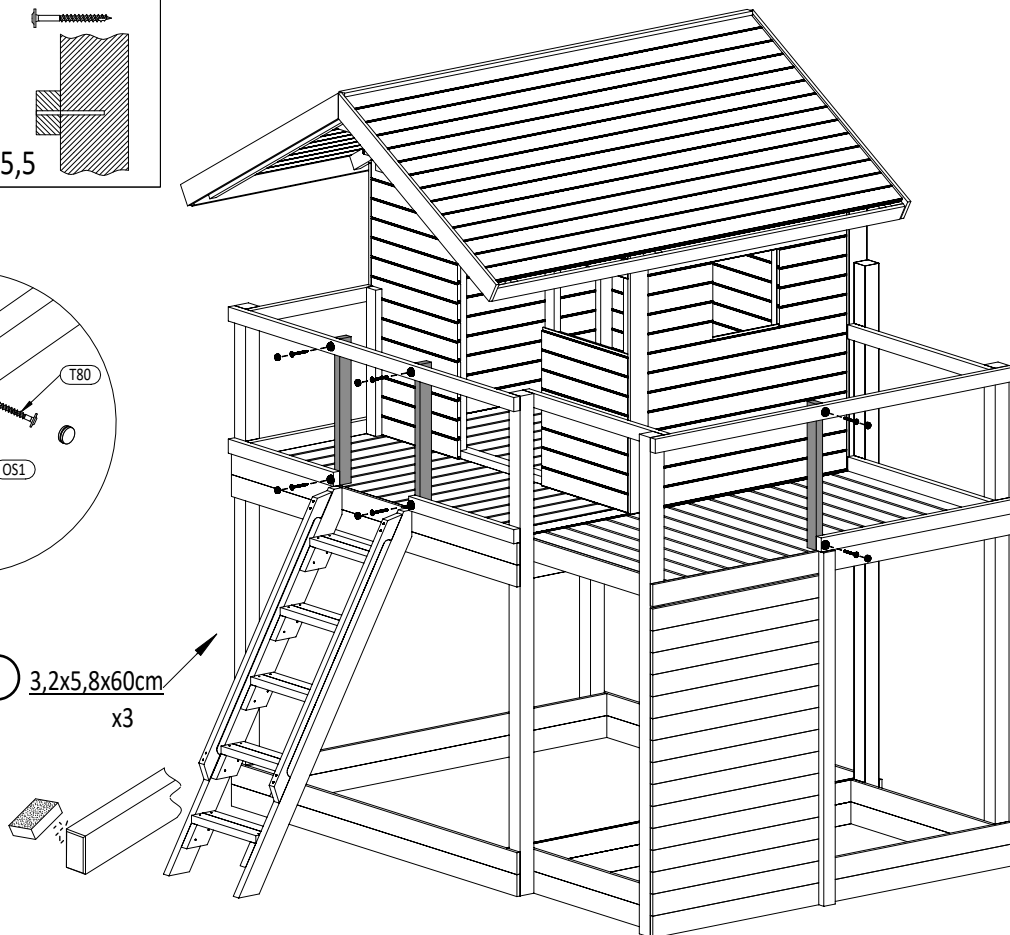


OS1 x6



T80 x6

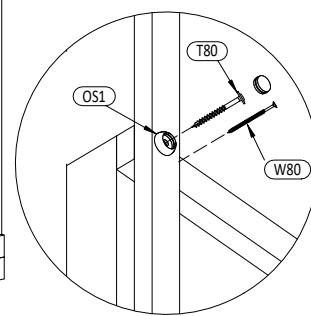
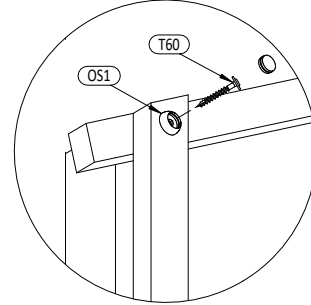
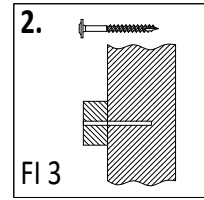
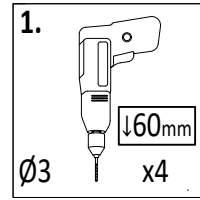
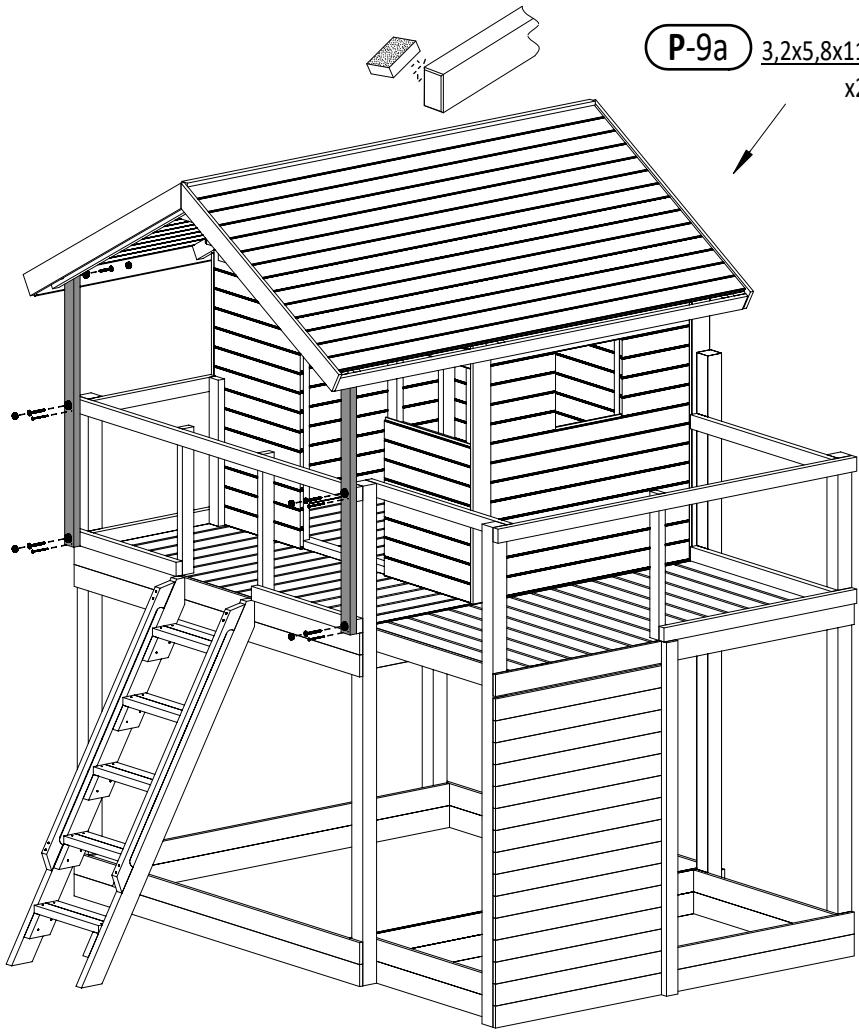
P-14 3,2x5,8x60cm x3



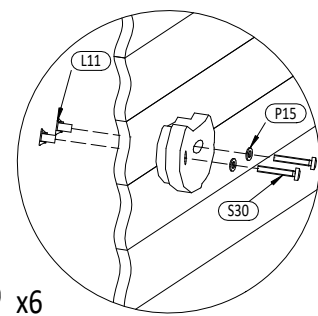
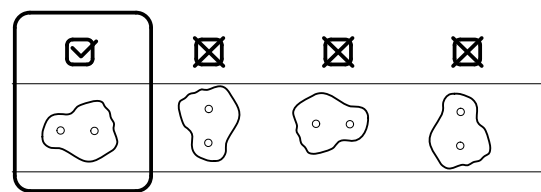
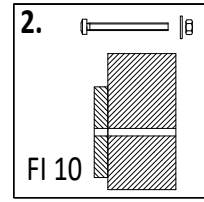
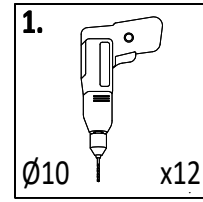
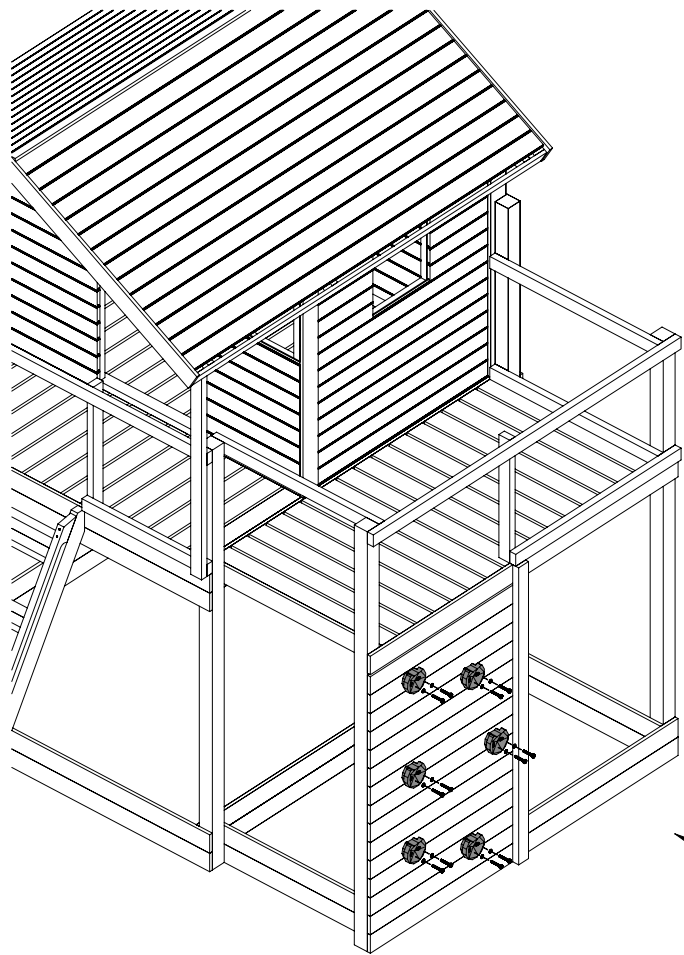
26

Zgodne z normą PN-EN 71 stosuj zalecenia producenta odnośnie odległości oraz metody mocowania poszczególnych elementów
 In compliance with the standard PN-EN 71, apply guidelines of the producer in relation to distances and methods of fastening individual elements

GX_SUNSHINE V2



- OS1 x6
- W80 x4
- T60 x2
- T80 x4

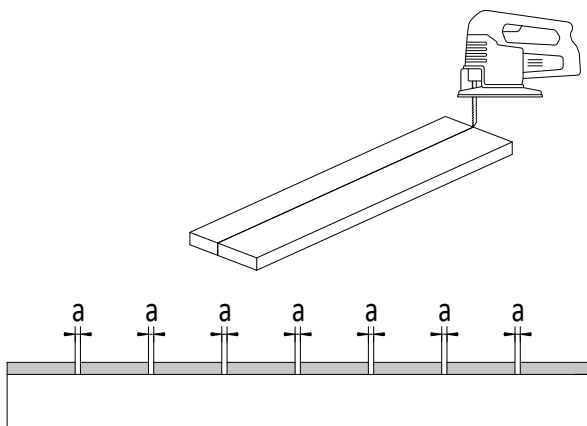
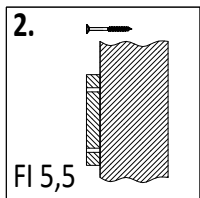
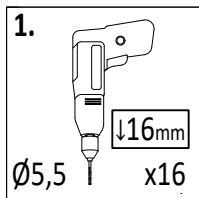


- S30 x12
- P15 x12
- L11 x12

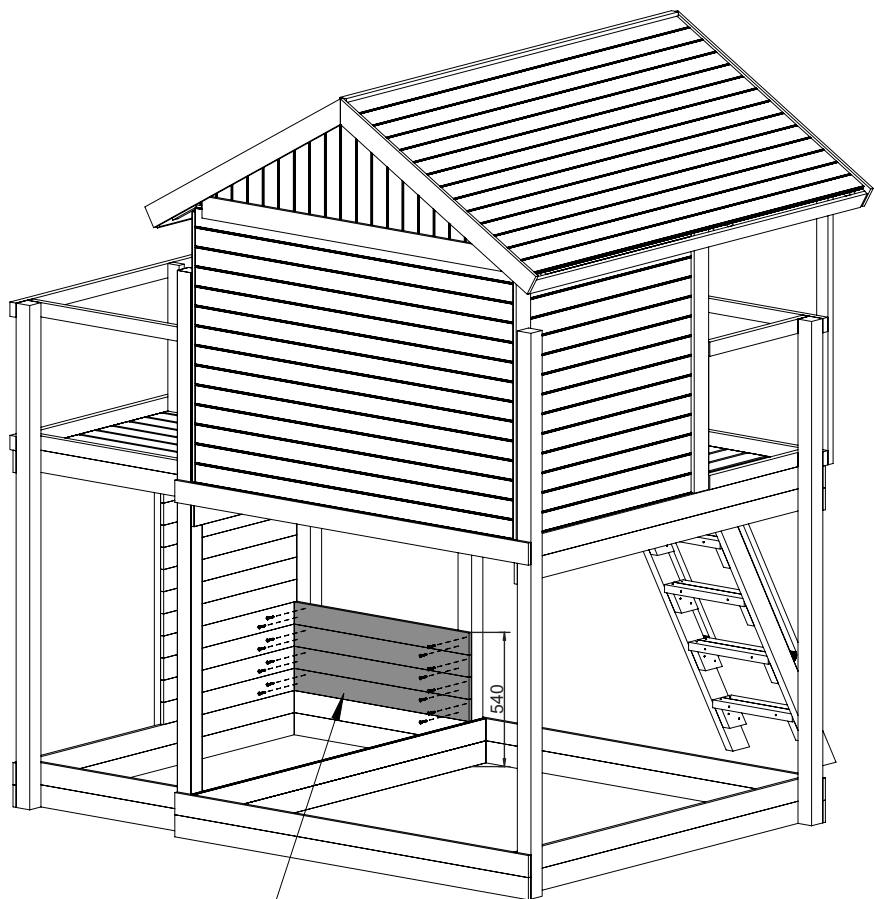
SW x6

Zgodnie z normą PN-EN 71 stosuj zalecenia producenta odnośnie odległości oraz metody mocowania poszczególnych elementów
 In compliance with the standard PN-EN 71, apply guidelines of the producer in relation to distances and methods of fastening individual elements

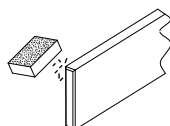
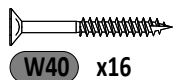
37



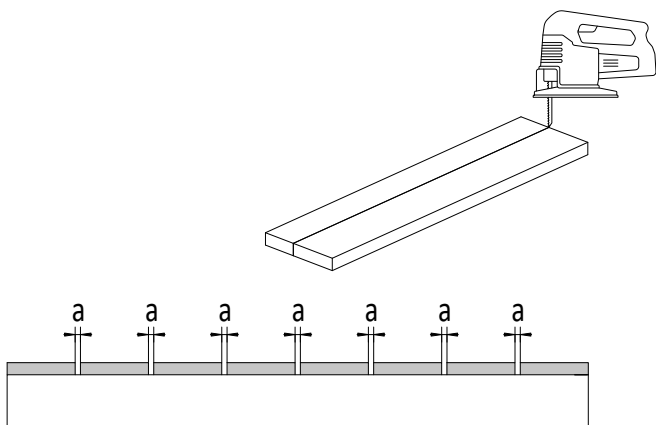
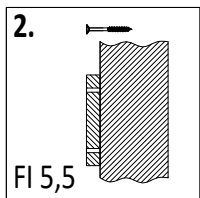
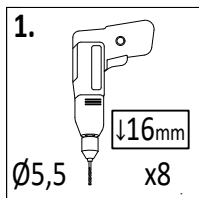
!!!min 2mm < a <!!!max 6mm



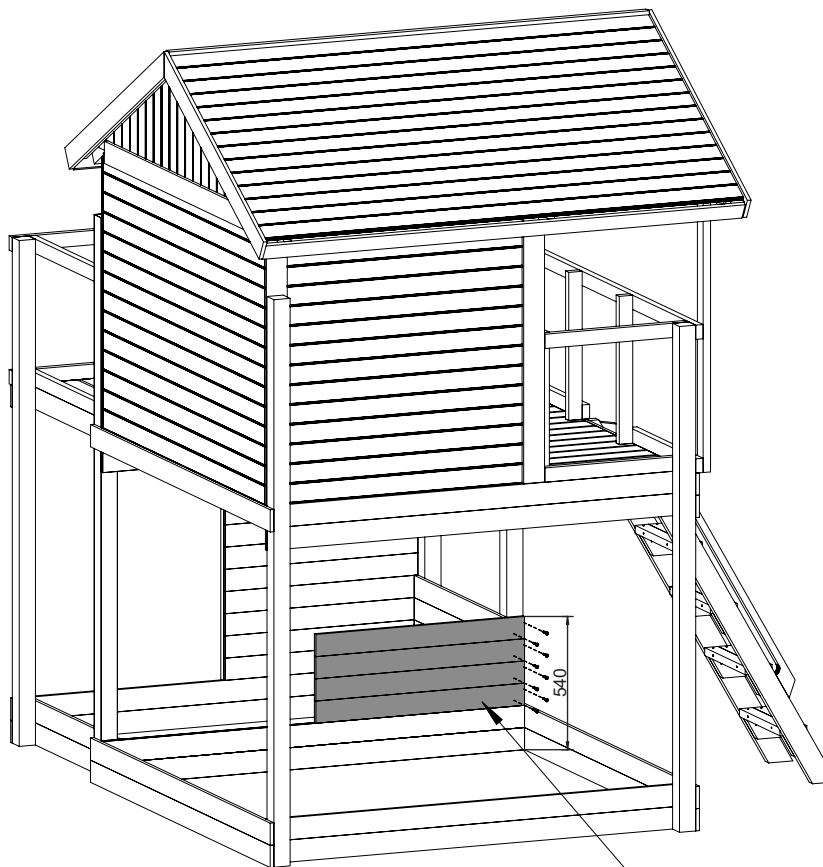
P-23 1,6x9,0x90cm
x4



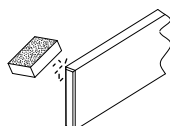
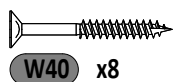
38



!!!min 2mm < a <!!!max 6mm



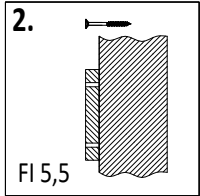
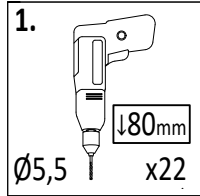
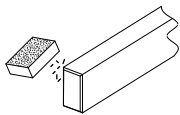
P-23 1,6x9,0x90cm
x4



28

Zgodnie z normą PN-EN 71 stosuj zalecenia producenta odnośnie odległości oraz metody mocowania poszczególnych elementów
In compliance with the standard PN-EN 71, apply guidelines of the producer in relation to distances and methods of fastening individual elements

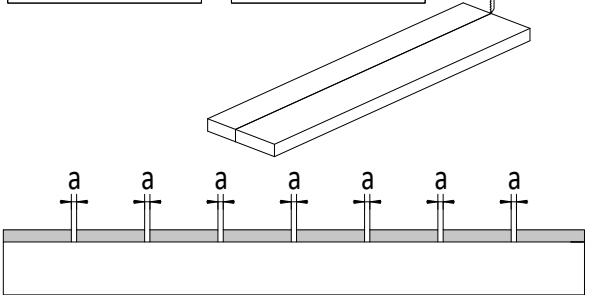
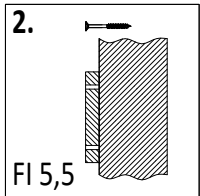
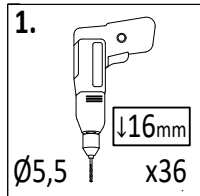
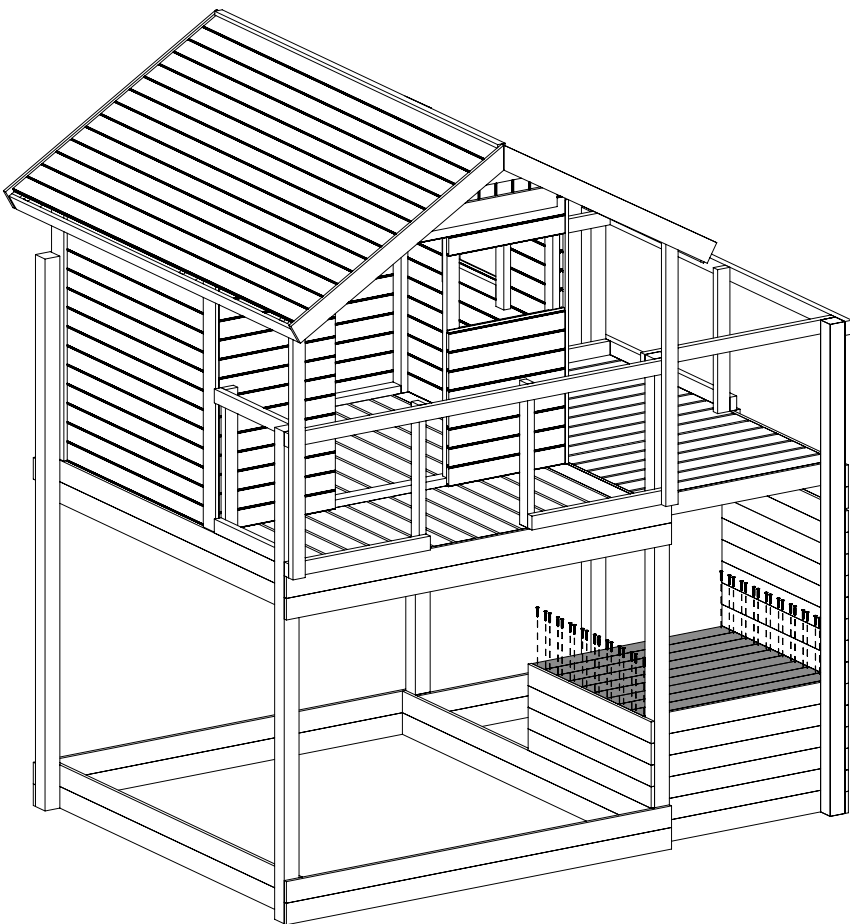
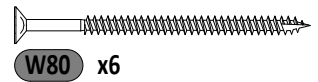
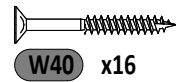
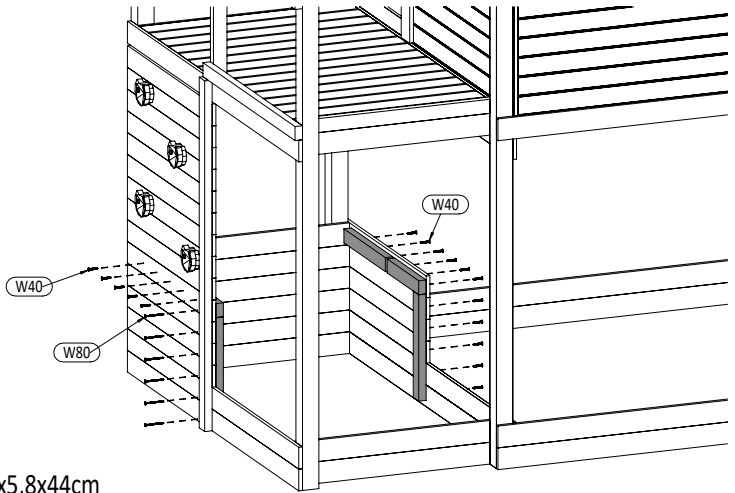
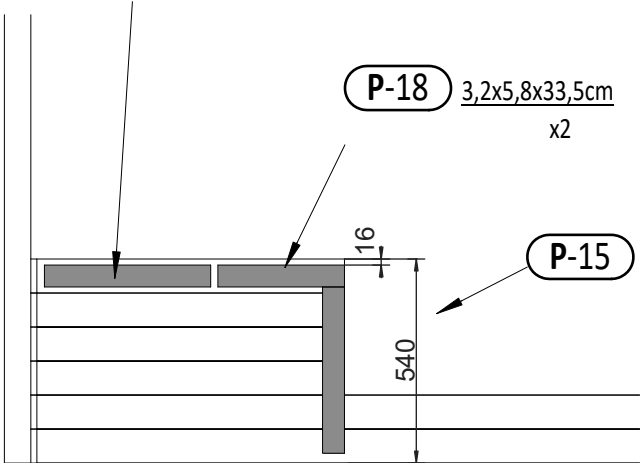
GX_SUNSHINE V2



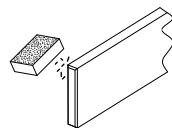
P-15 3,2x5,8x44cm
x2

P-18 3,2x5,8x33,5cm
x2

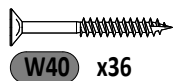
P-15 3,2x5,8x44cm
x2



!!!min 2mm < a < !!!max 6mm

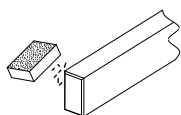
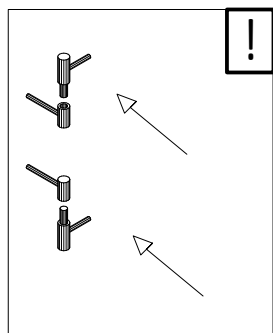


P-23 1,6x9,0x90cm
x9



Zgodnie z normą PN-EN 71 stosuj zalecenia producenta odnośnie odległości oraz metody mocowania poszczególnych elementów
In compliance with the standard PN-EN 71, apply guidelines of the producer in relation to distances and methods of fastening individual elements

41



H-7a 3,2x5,8x54cm x1

H-5a 3,2x5,8x100cm x1

H-25a 3,0x49x105cm x1

x1

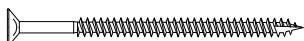
x1

x1

H-8a 3,2x5,8x500cm x2

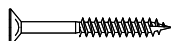
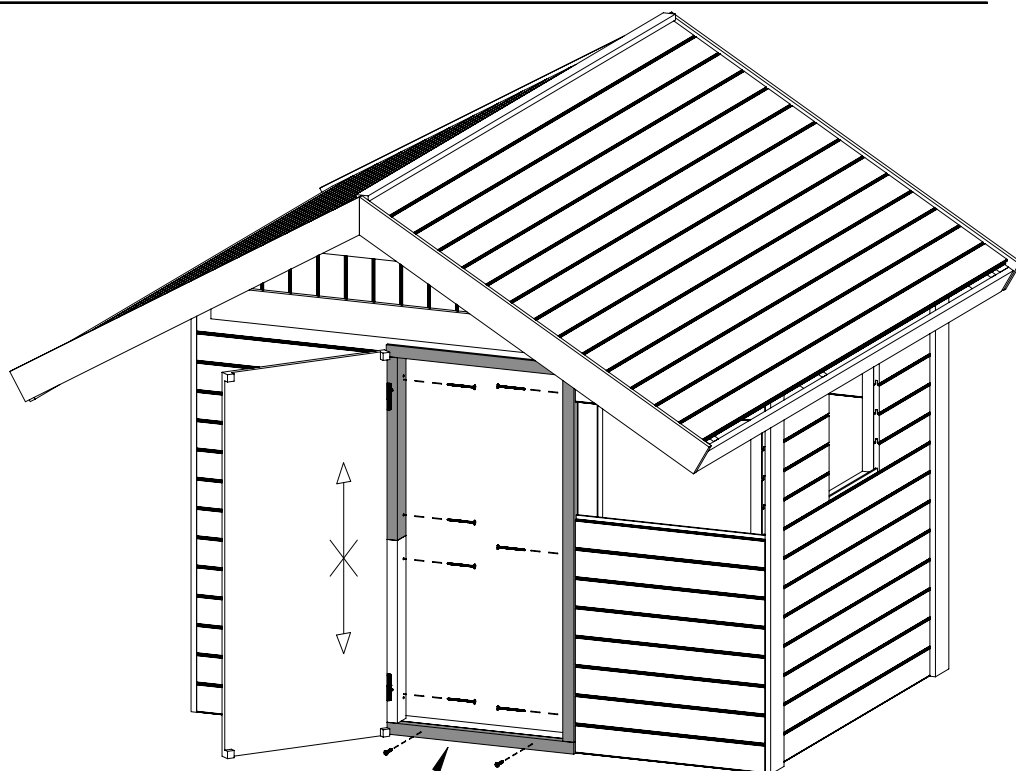
x2

ZD x2



W80 x4

42



W40 x2



W80 x7

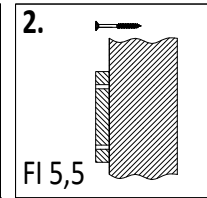
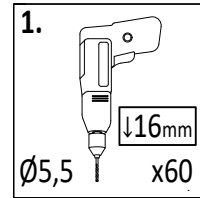
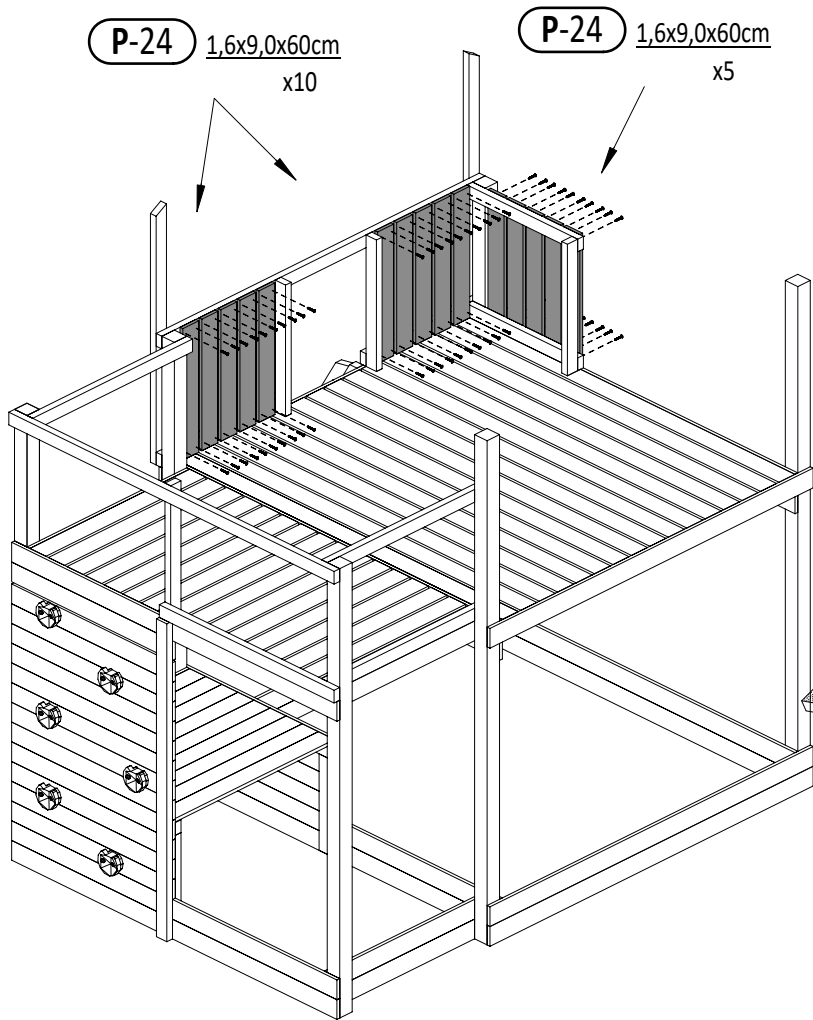
H-26 2,7x3,2x54cm

x1

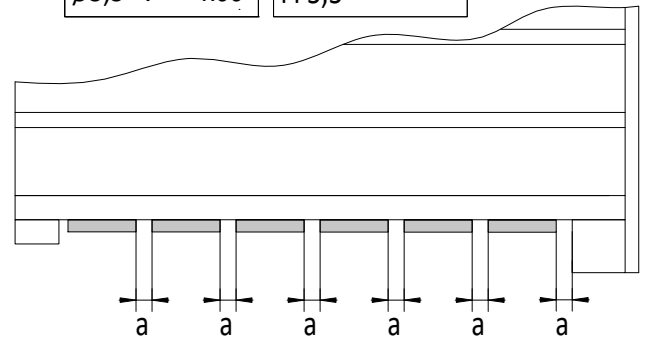
30

Zgodnie z normą PN-EN 71 stosuj zalecenia producenta odnośnie odległości oraz metody mocowania poszczególnych elementów
 In compliance with the standard PN-EN 71, apply guidelines of the producer in relation to distances and methods of fastening individual elements

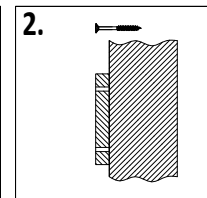
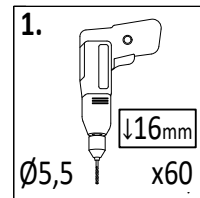
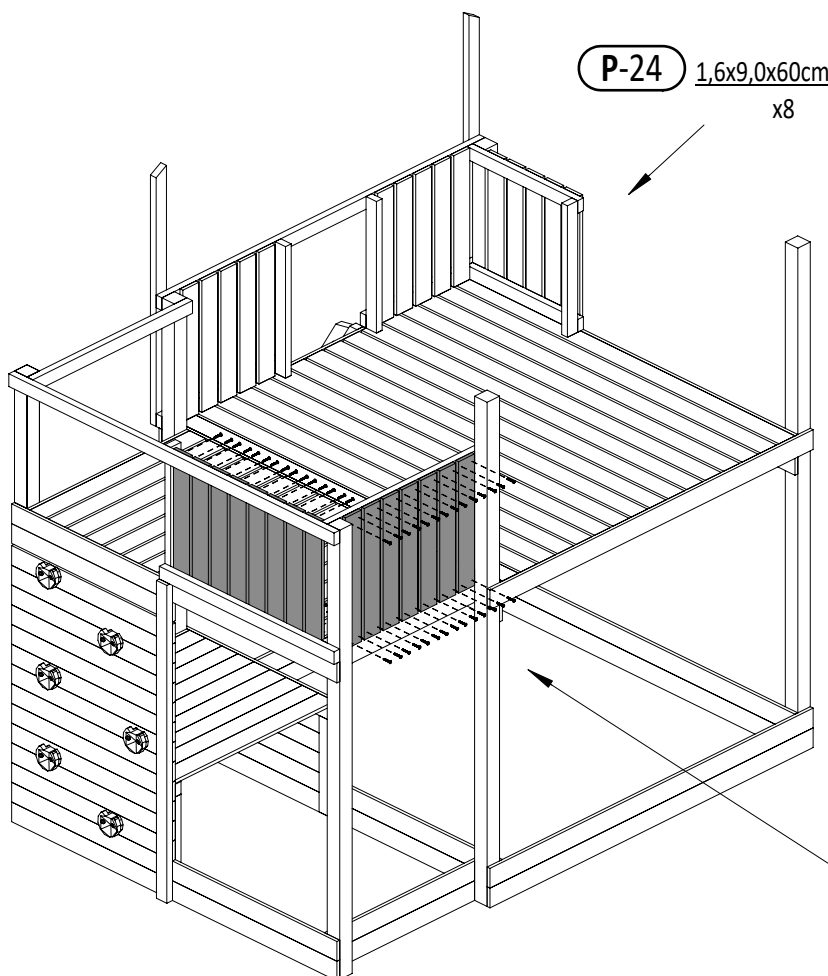
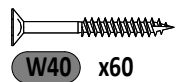
GX_SUNSHINE V2



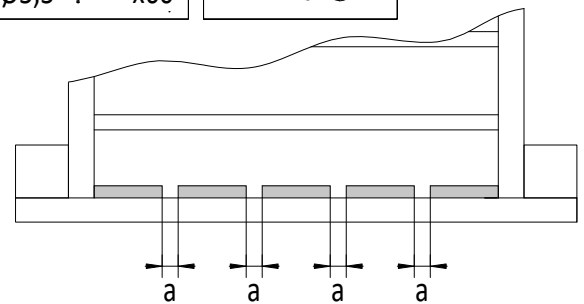
43



!!!min 13mm < a < !!!max 23mm

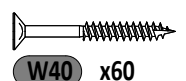


44



!!!min 13mm < a < !!!max 23mm

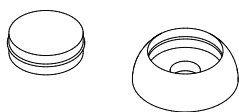
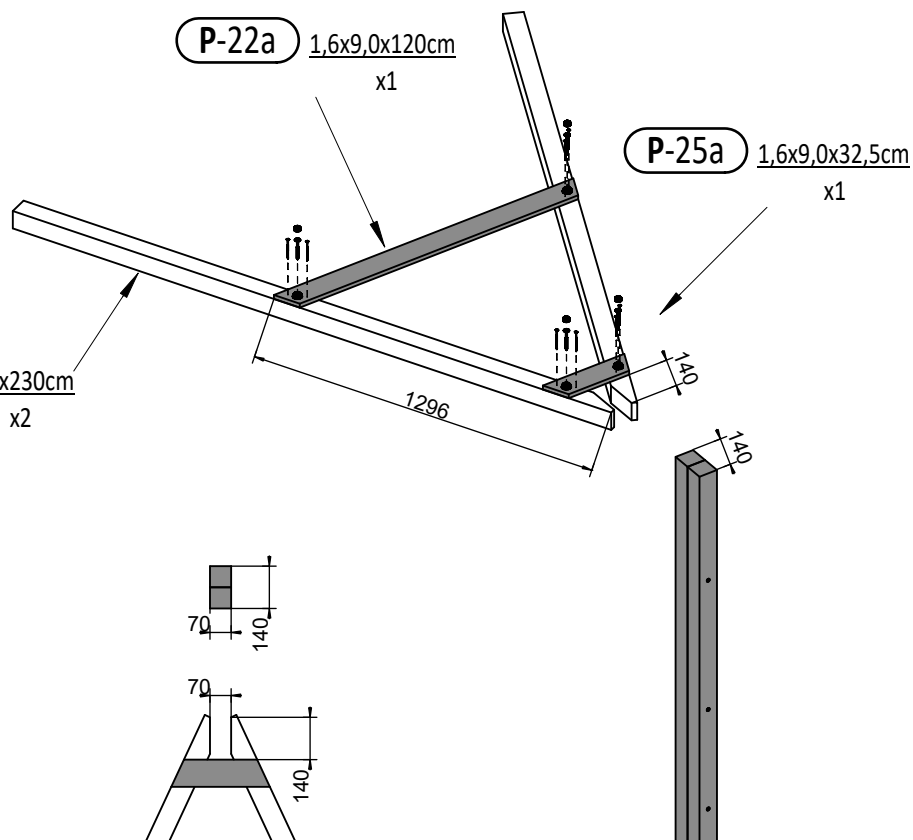
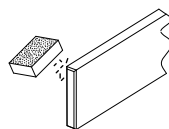
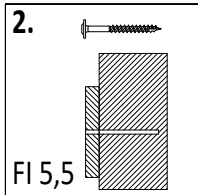
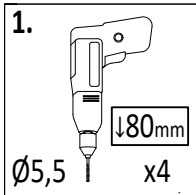
P-24 1,6x9,0x60cm x7



Zgodnie z normą PN-EN 71 stosuj zalecenia producenta odnośnie odległości oraz metody mocowania poszczególnych elementów
In compliance with the standard PN-EN 71, apply guidelines of the producer in relation to distances and methods of fastening individual elements

31

45



OS1 x4

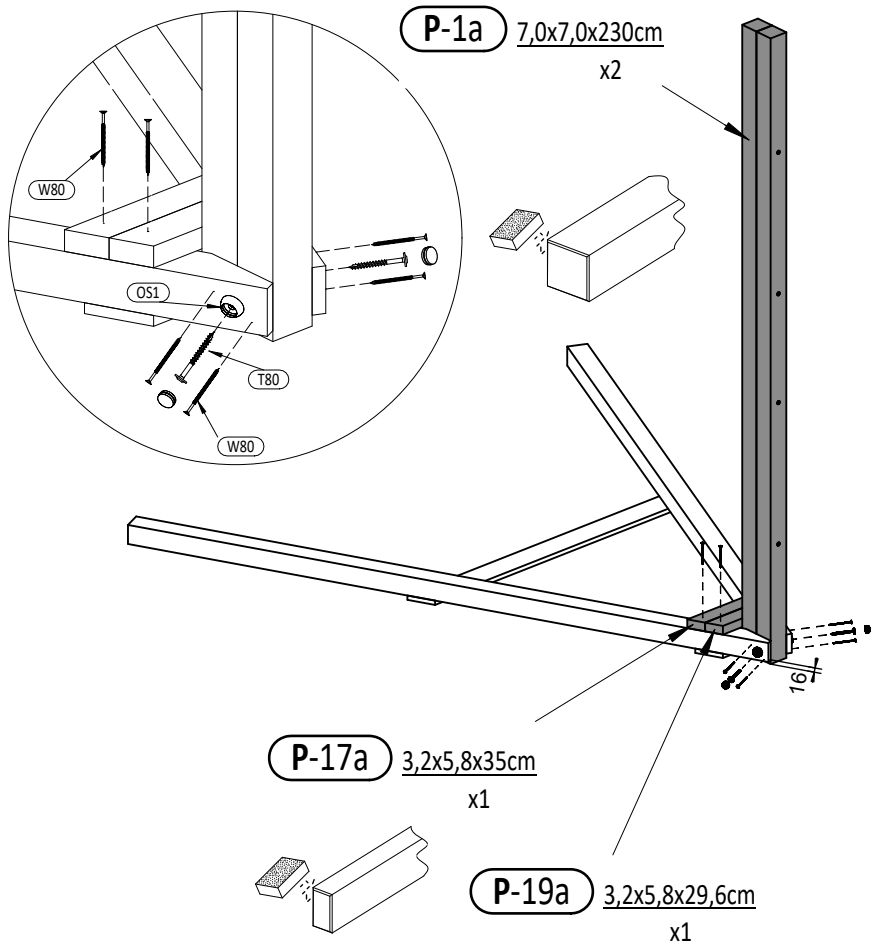
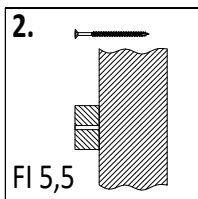
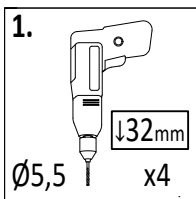
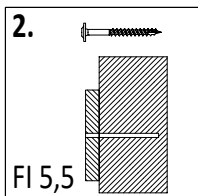
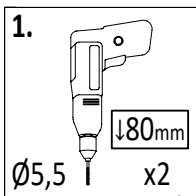


W80 x8



T80 x4

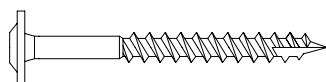
46



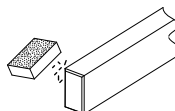
OS1 x2



W80 x8



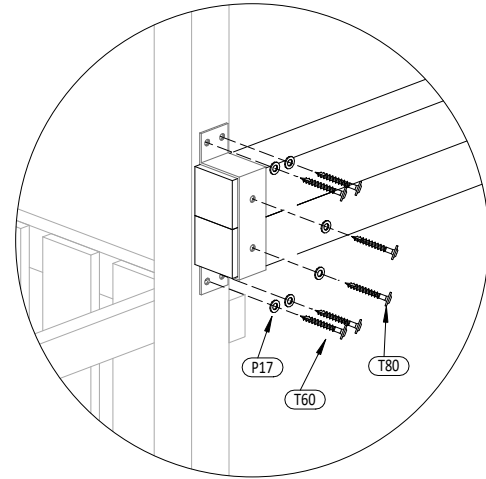
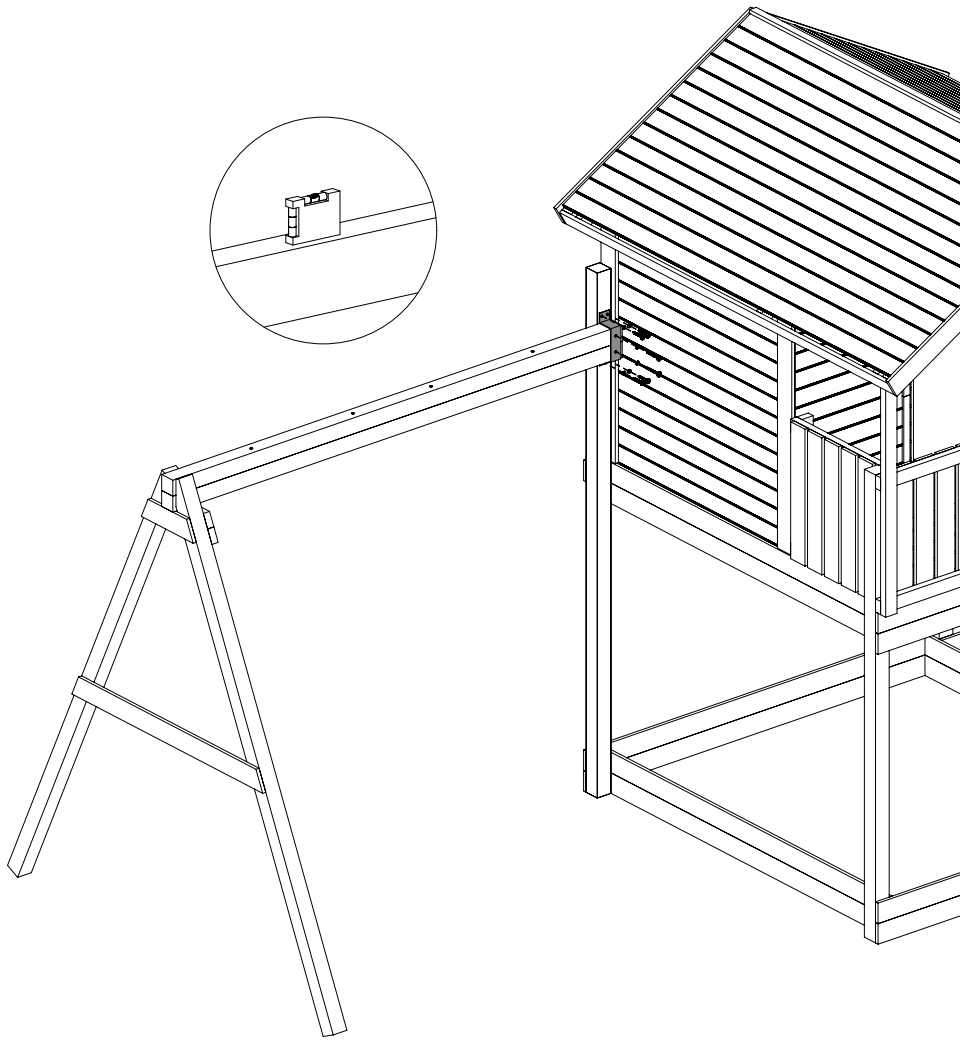
T80 x2




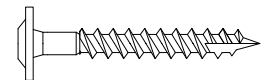
32

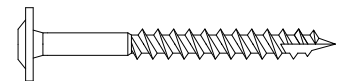
Zgodnie z normą PN-EN 71 stosuj zalecenia producenta odnośnie odległości oraz metody mocowania poszczególnych elementów
In compliance with the standard PN-EN 71, apply guidelines of the producer in relation to distances and methods of fastening individual elements

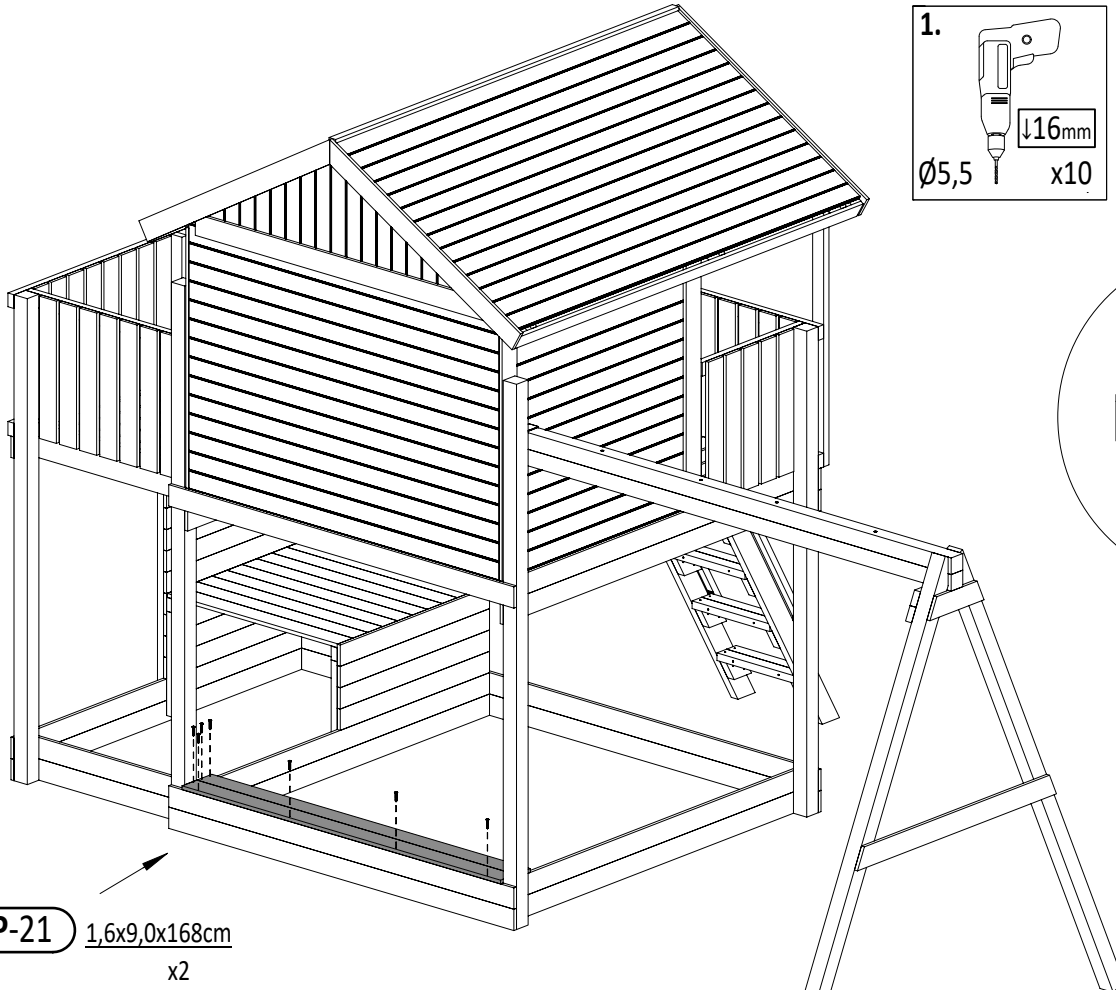
GX_SUNSHINE V2

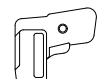


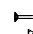
 **P17** x6

 **T60** x4

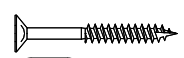
 **T80** x2



1.  $\downarrow 16\text{mm}$
 $\varnothing 5,5$ x10

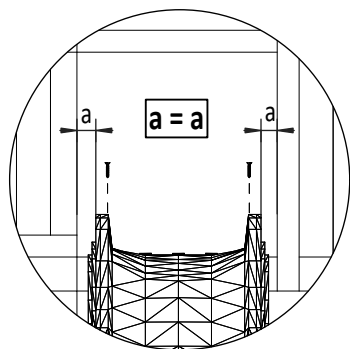
2.  \rightarrow
FI 5,5

P-21 1,6x9,0x168cm
x2

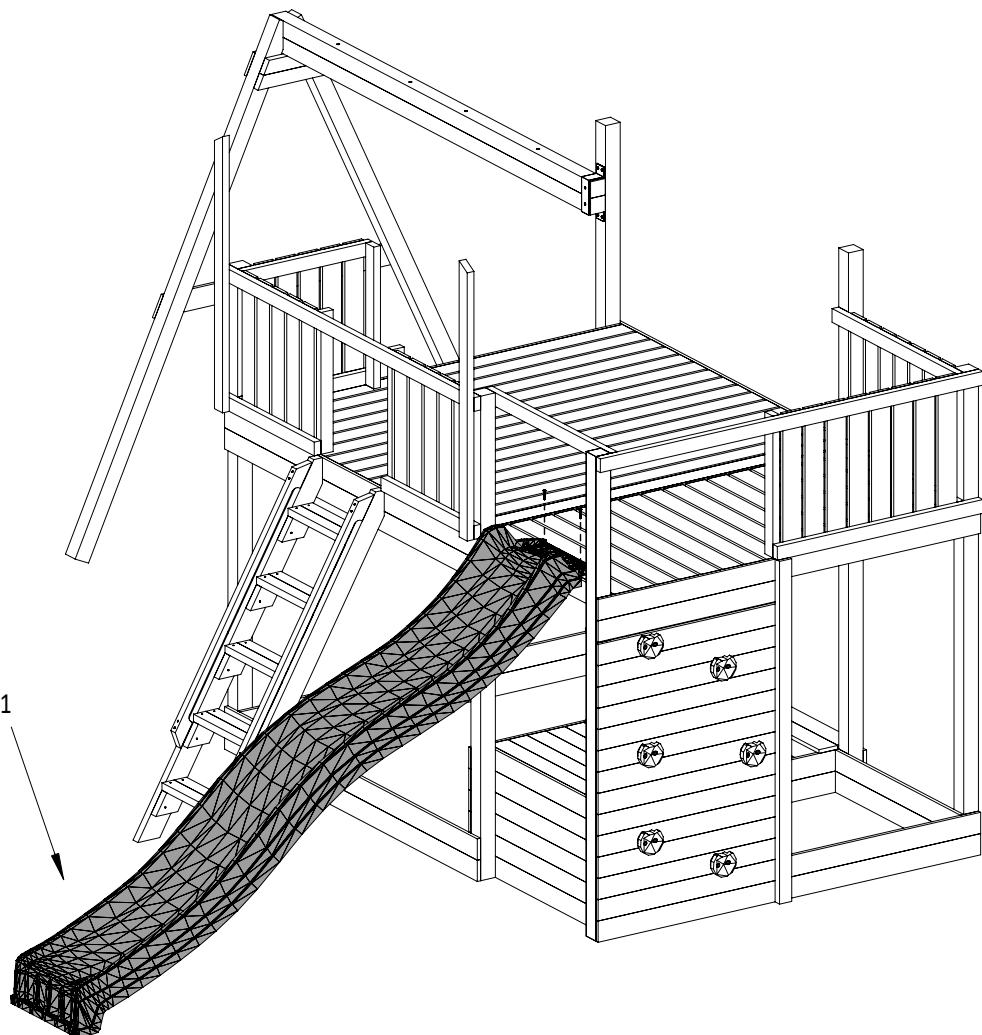
 **W40** x10

Zgodne z normą PN-EN 71 stosuj zalecenia producenta odnośnie odległości oraz metody mocowania poszczególnych elementów
In compliance with the standard PN-EN 71, apply guidelines of the producer in relation to distances and methods of fastening individual elements

49

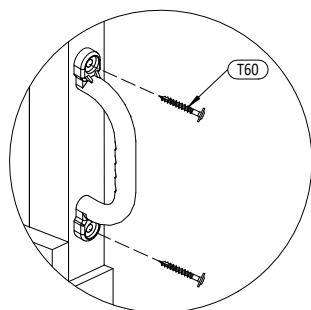


Z x1

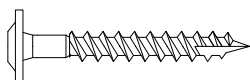
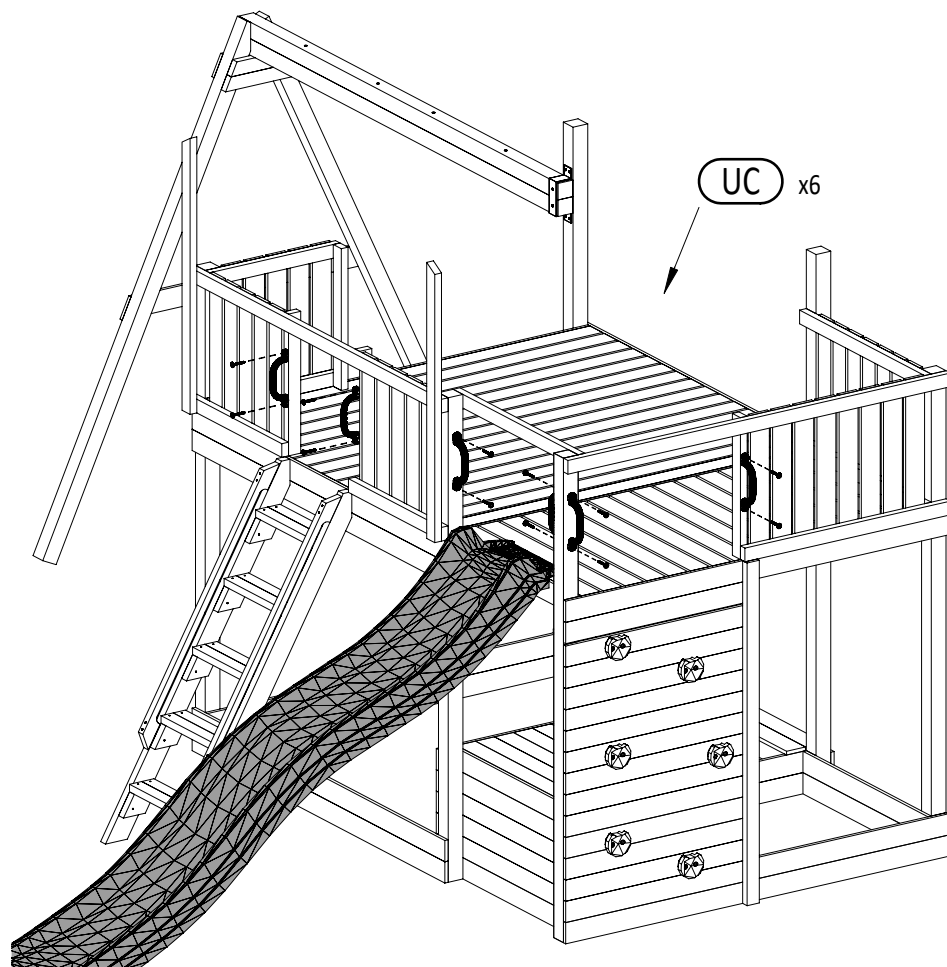


W30 x2

50



UC x6

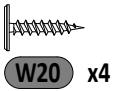
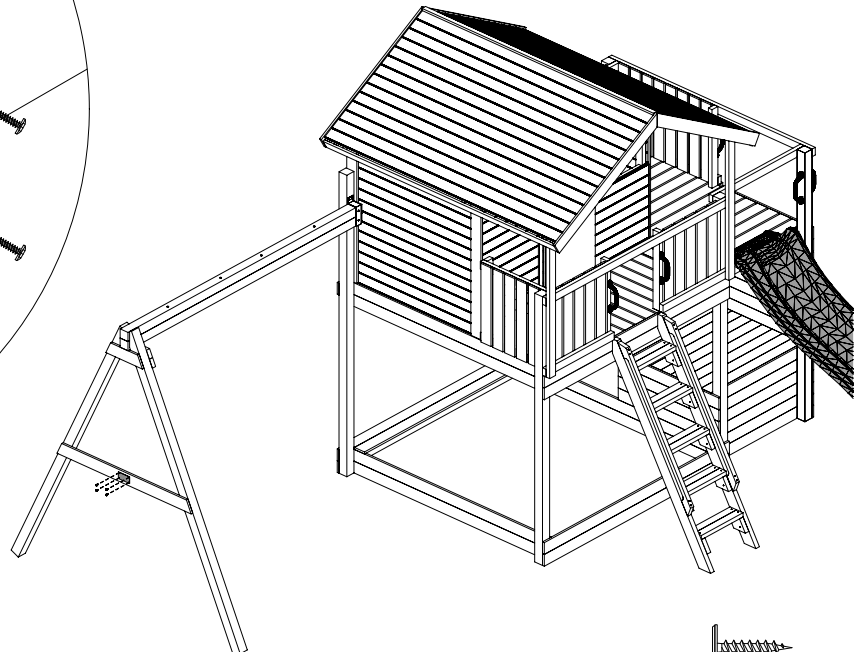
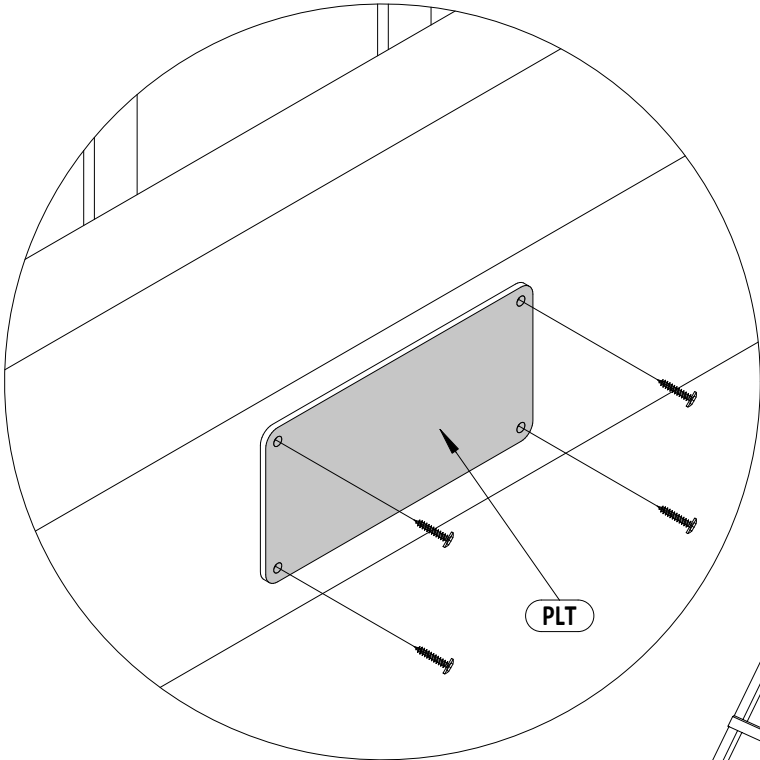
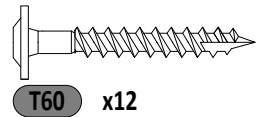
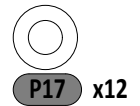
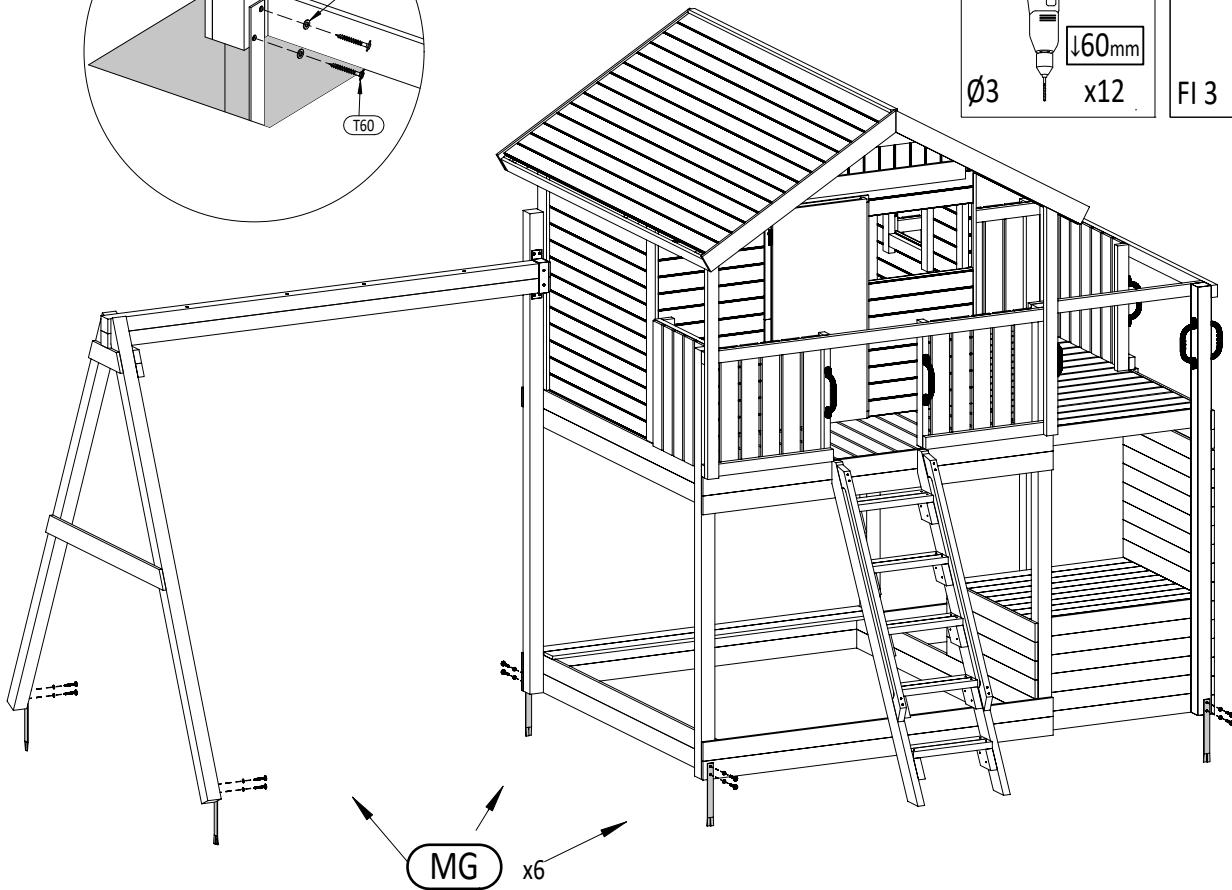
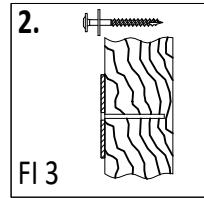
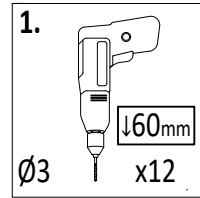
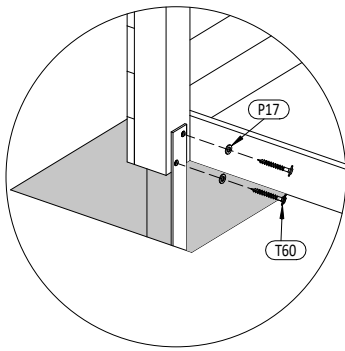


T60 x12

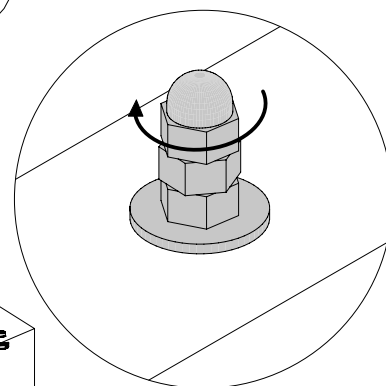
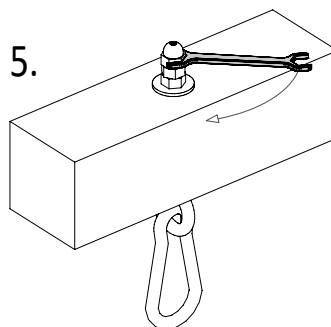
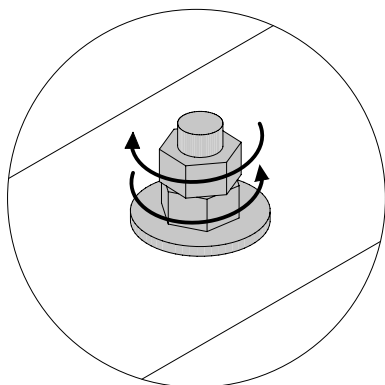
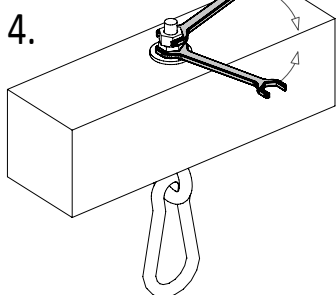
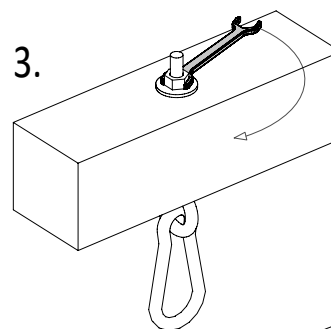
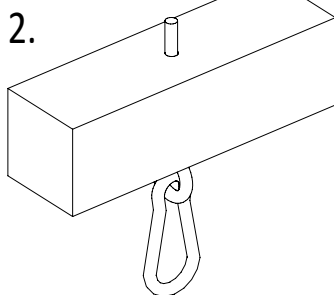
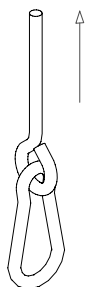
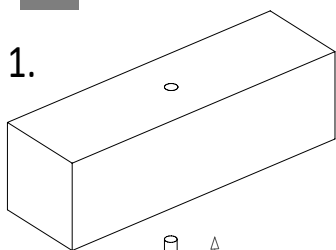
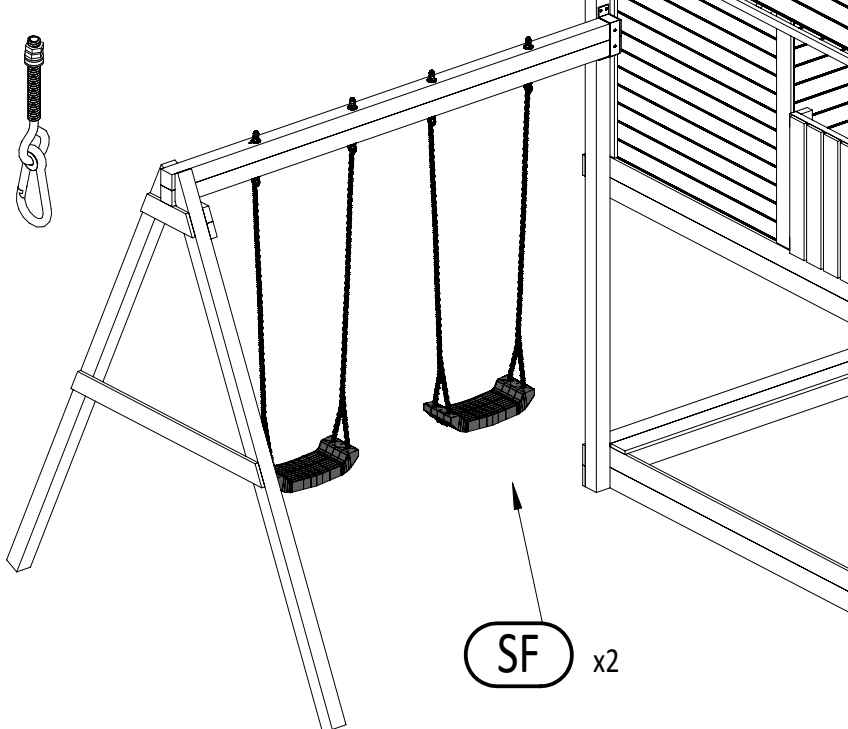
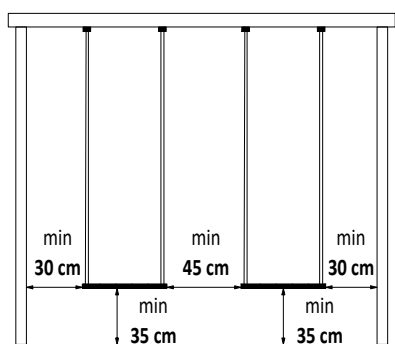
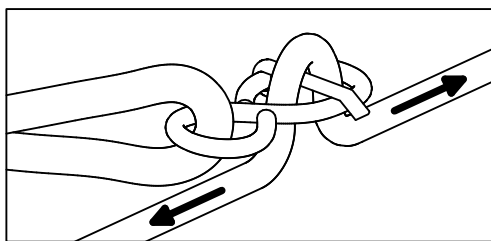
34

Zgodne z normą PN-EN 71 stosuj zalecenia producenta odnośnie odległości oraz metody mocowania poszczególnych elementów
 In compliance with the standard PN-EN 71, apply guidelines of the producer in relation to distances and methods of fastening individual elements

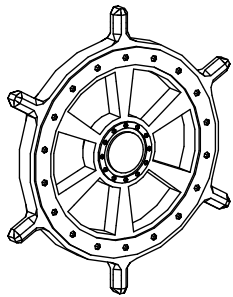
GX_SUNSHINE V2



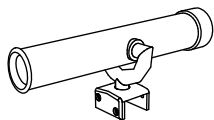
Zgodnie z normą PN-EN 71 stosuj zalecenia producenta odnośnie odległości oraz metody mocowania poszczególnych elementów
 In compliance with the standard PN-EN 71, apply guidelines of the producer in relation to distances and methods of fastening individual elements



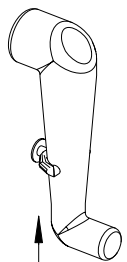
M10 x4



PW x1



TS x1



PS x1

