

PLAYGROUND SPIELPLATZ

GIOCO AIRE DE JEUX

(305 x 253 x h240cm)

003_00650_10102024

MOVE PLUS

INSTALLATION INSTRUCTIONS
MONTAGEANLEITUNG

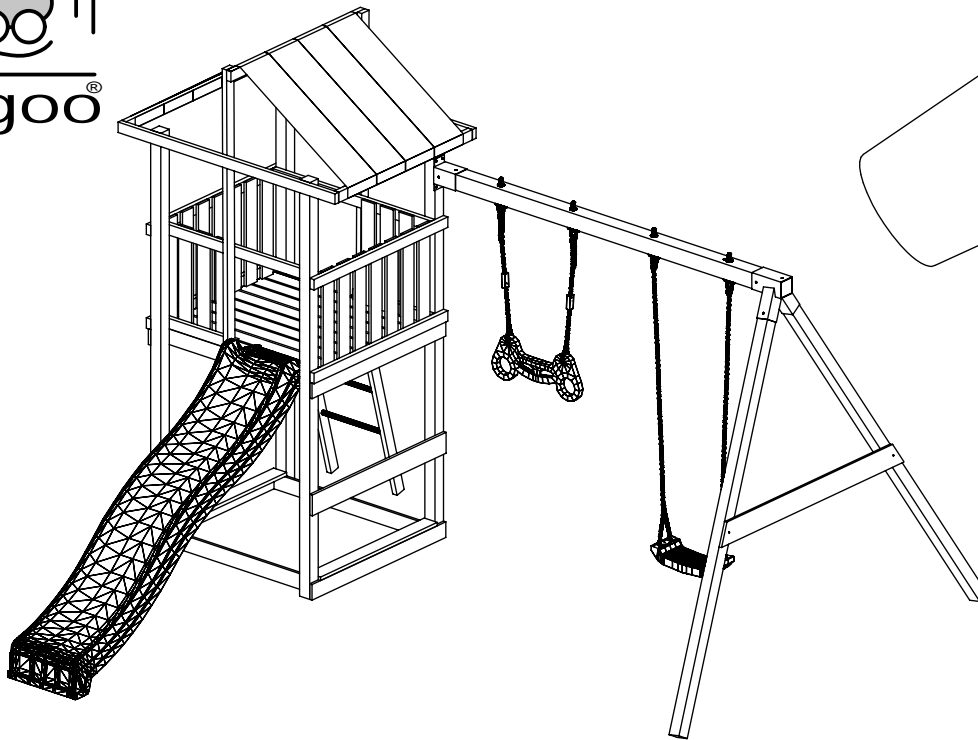
ISTRUZIONI DI MONTAGGIO
GUIDE D'INSTALLATION

Warranty period - 2 years from purchase date

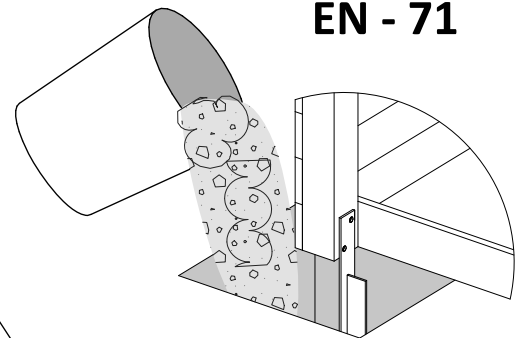
Garantiezeit - 2 Jahre ab Kaufdatum

Periodo di garanzia - 2 anni dalla data di acquisto

Période de garantie - 2 ans à compter de l'achat



EN - 71



WARNINGS!

Only for home use.

Dedicated for external use only.

Not suitable for children under 3 years old.

Risk of falling down and/or hitting.

Maximum user weight is up to 50 kg.

Maximum number of users staying on the
playground at the same time: 2.

ATTENZIONE!

Solo per uso domestico.

Articolo per uso esterno.

Previsto per bambini di età superiore ai 3 anni.

Pericolo di caduta, e/o impatto.

Peso massimo di utente : 50kg

Numero massimo di utilizzatori
del gioco nello stesso momento: 2.

ACHTUNG!

Nur für den privaten, häuslichen Bereich.

Ausschließlich für die Verwendung im Freien.

Nicht geeignet für Kinder unter 3 Jahren.

Stolper- und / oder Sturzgefahr

Höchstgewicht pro Einzelkind beträgt 50 kg

Der Aufenthalt auf diesem Spielturm ist max. : 2.
Kindern gleichzeitig erlaubt.

AVERTISSEMENT!

Aire exclusivement destinée à un usage privé.

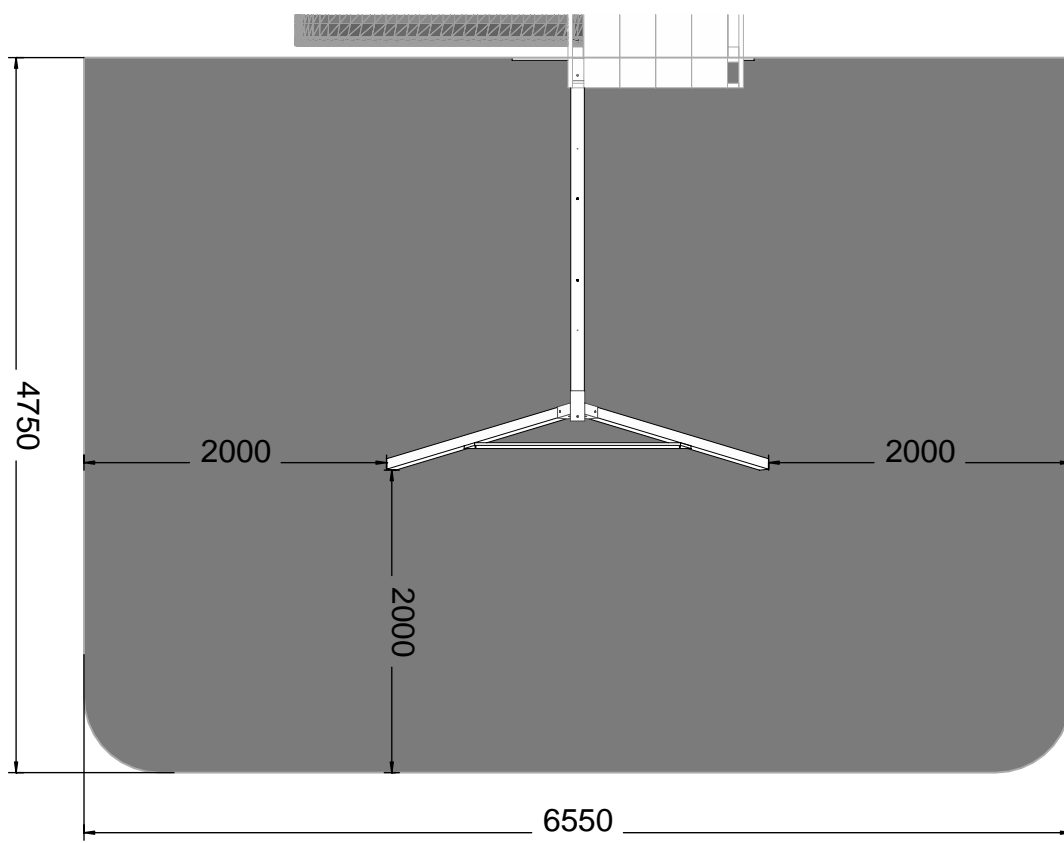
Aire exclusivement destinée à un usage en extérieur.

Prévue pour les enfants de plus de 3 ans.

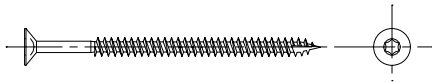
Danger de chute ou de choc.

Poids maximal d'un utilisateur : 50 kg.

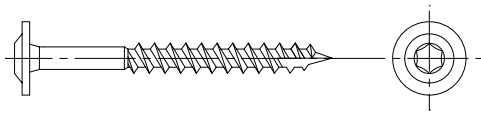
Nombre maximal d'utilisateurs présents en
même temps sur la même aire de jeux: 2.



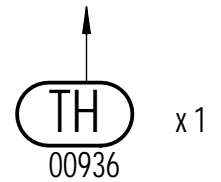
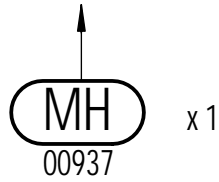
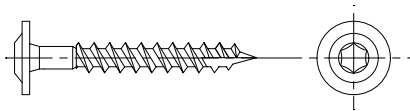
(W80) x8



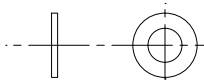
(T80) x4



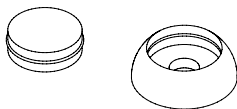
(T60) x17



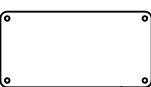
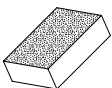
(P17) x17



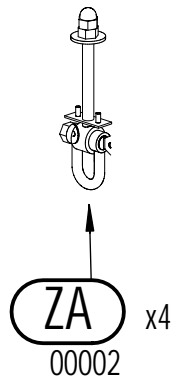
(OS1) x4



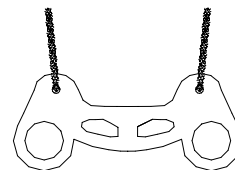
(W20) x4



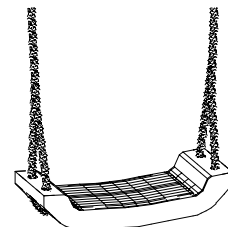
PLT
00197



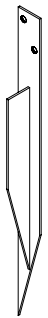
ZA
00002



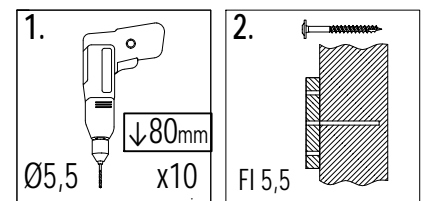
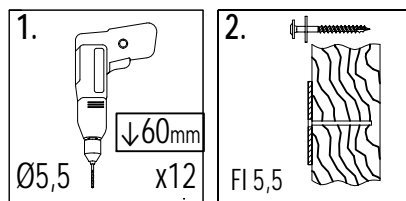
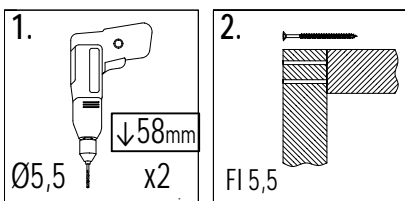
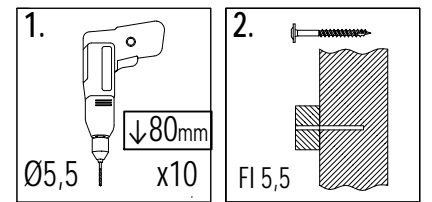
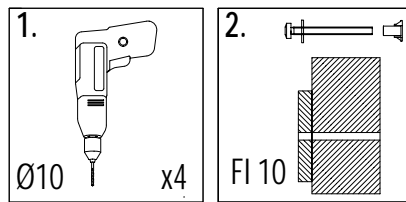
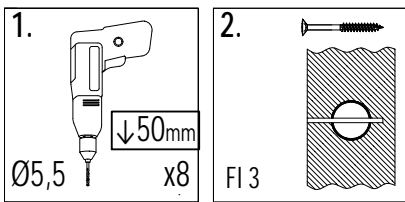
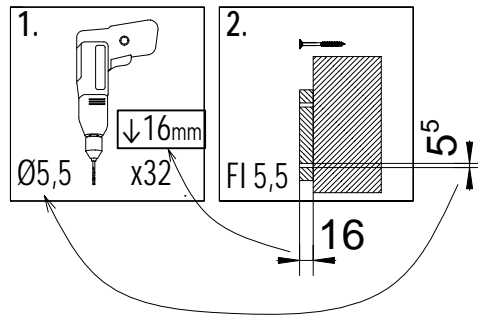
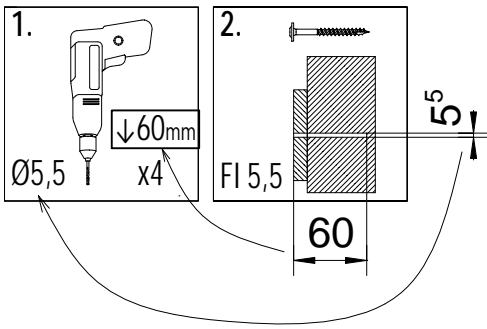
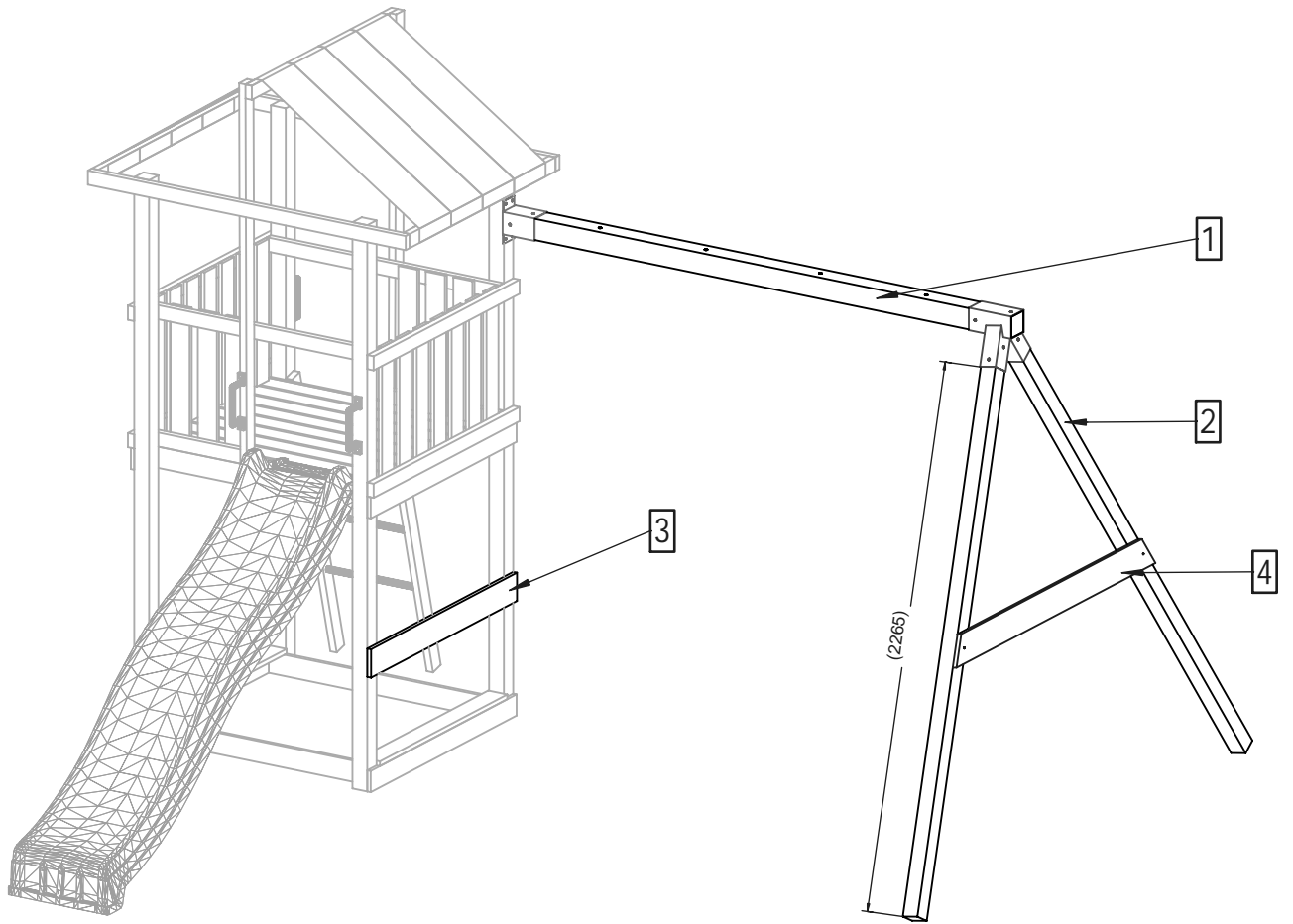
ST
00031

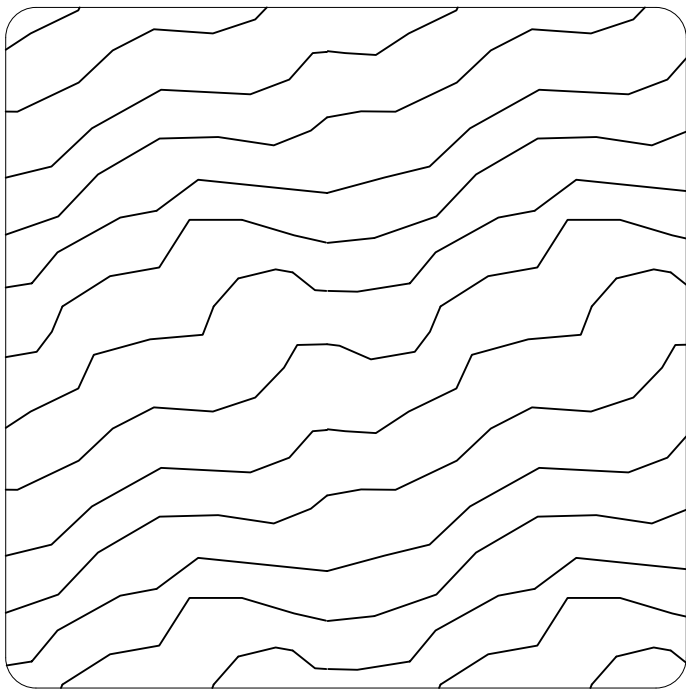


SF
00001



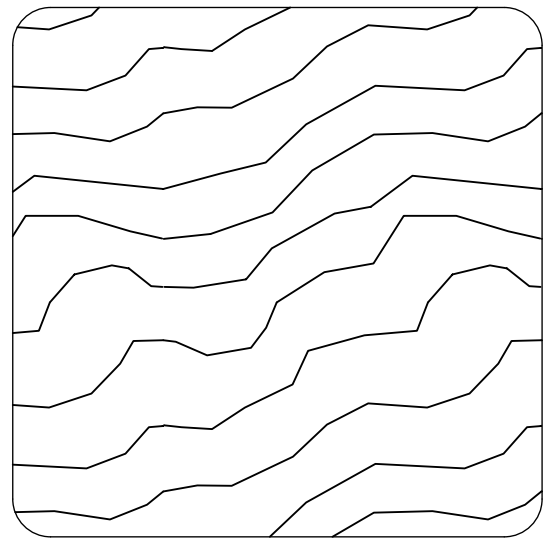
MG
00140





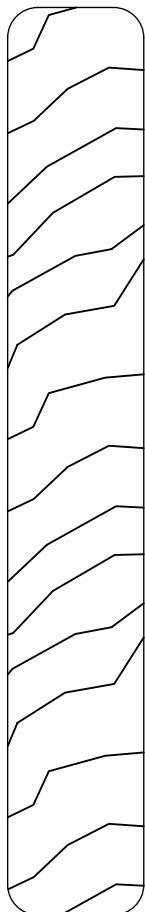
9,0 x 9,0 cm

Lp.	Kod	Wymiary [mm]	szt.
1a	06335	90x90x2400mm	1



7,0 x 7,0 cm

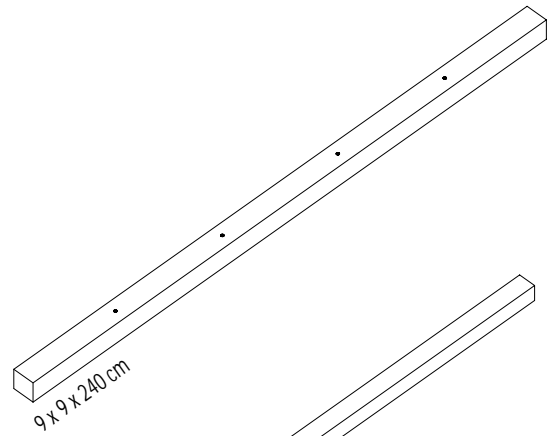
Lp.	Kod	Wymiary [mm]	szt.
2	04405	70x70x2400mm	2



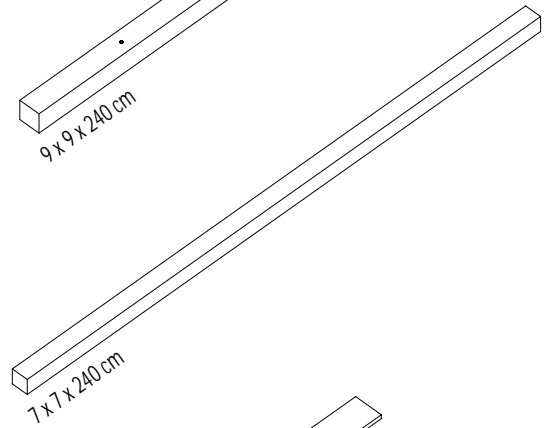
1,8 x 12,0 cm

Lp.	Kod	Wymiary [mm]	szt.
3	01418	18x120x1600mm	1
4a	00133	18x120x1500mm	1

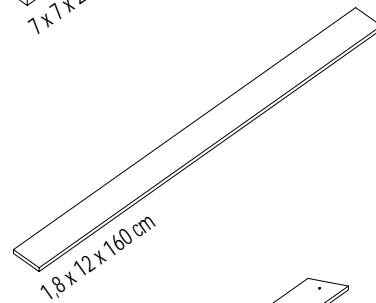
1a



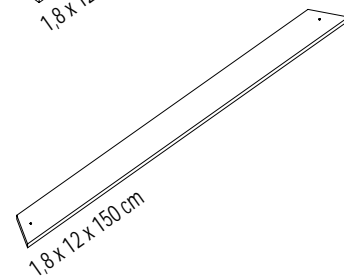
2

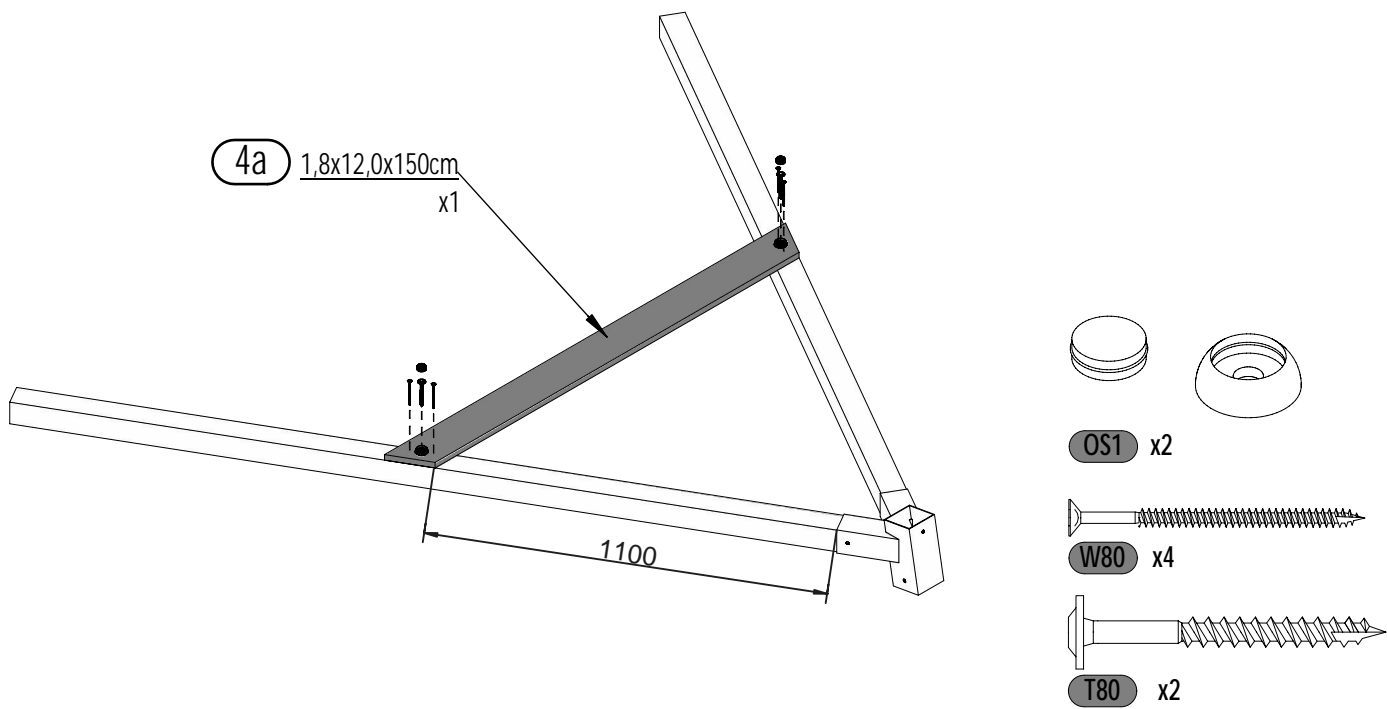
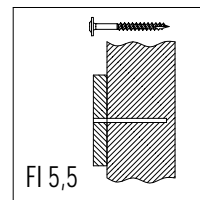
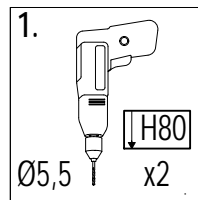
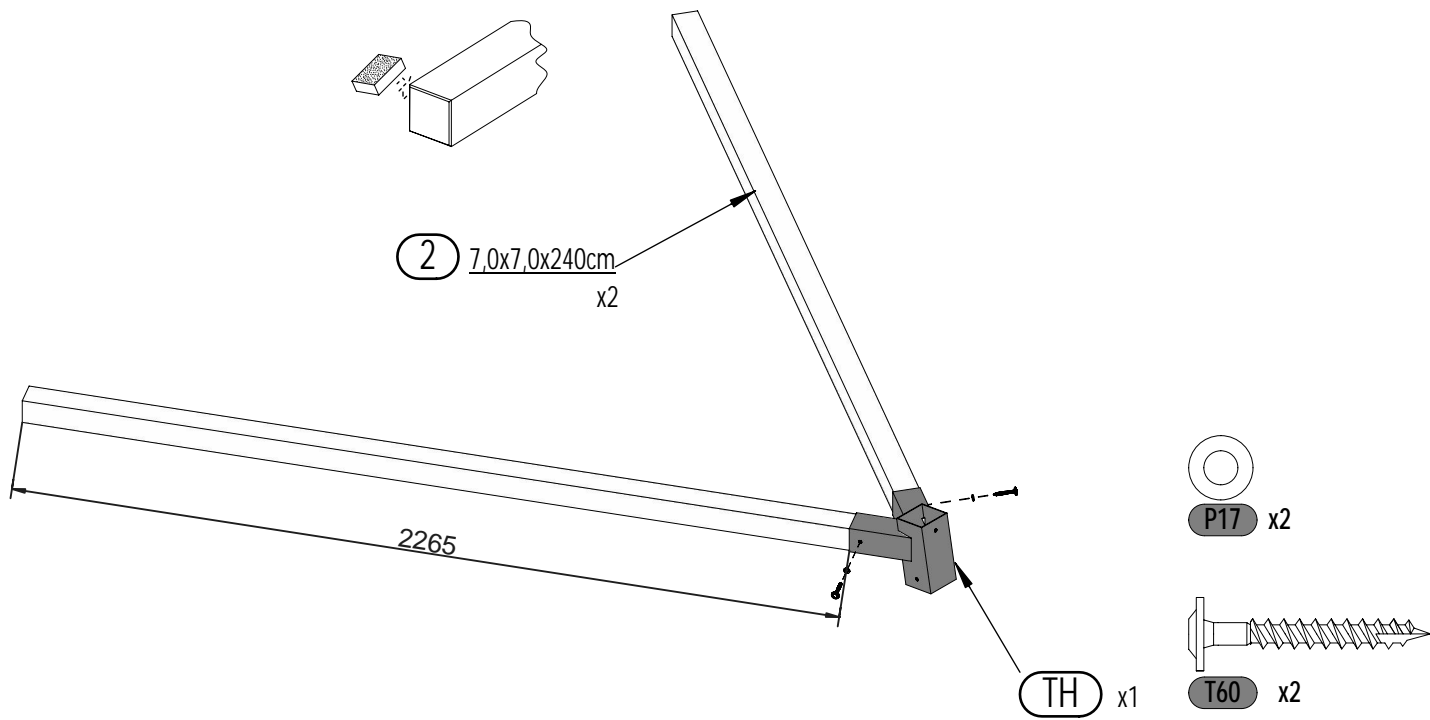


3

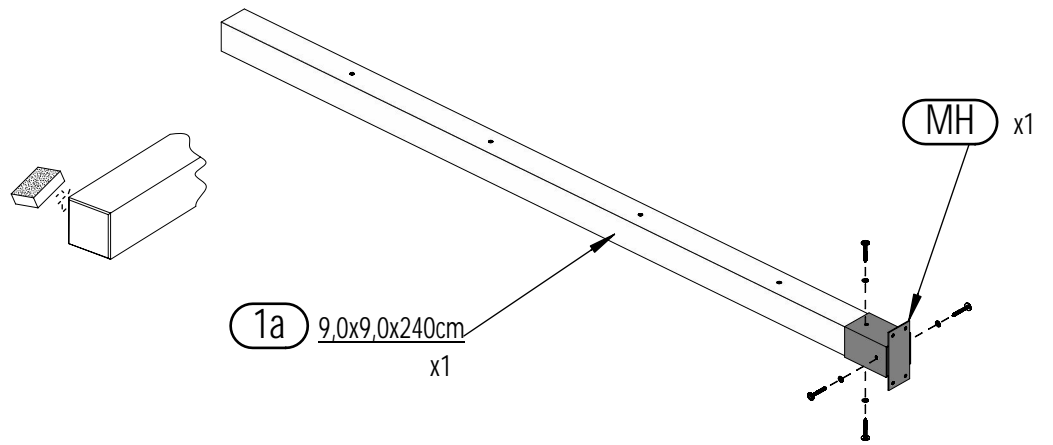


4a

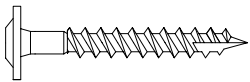




03

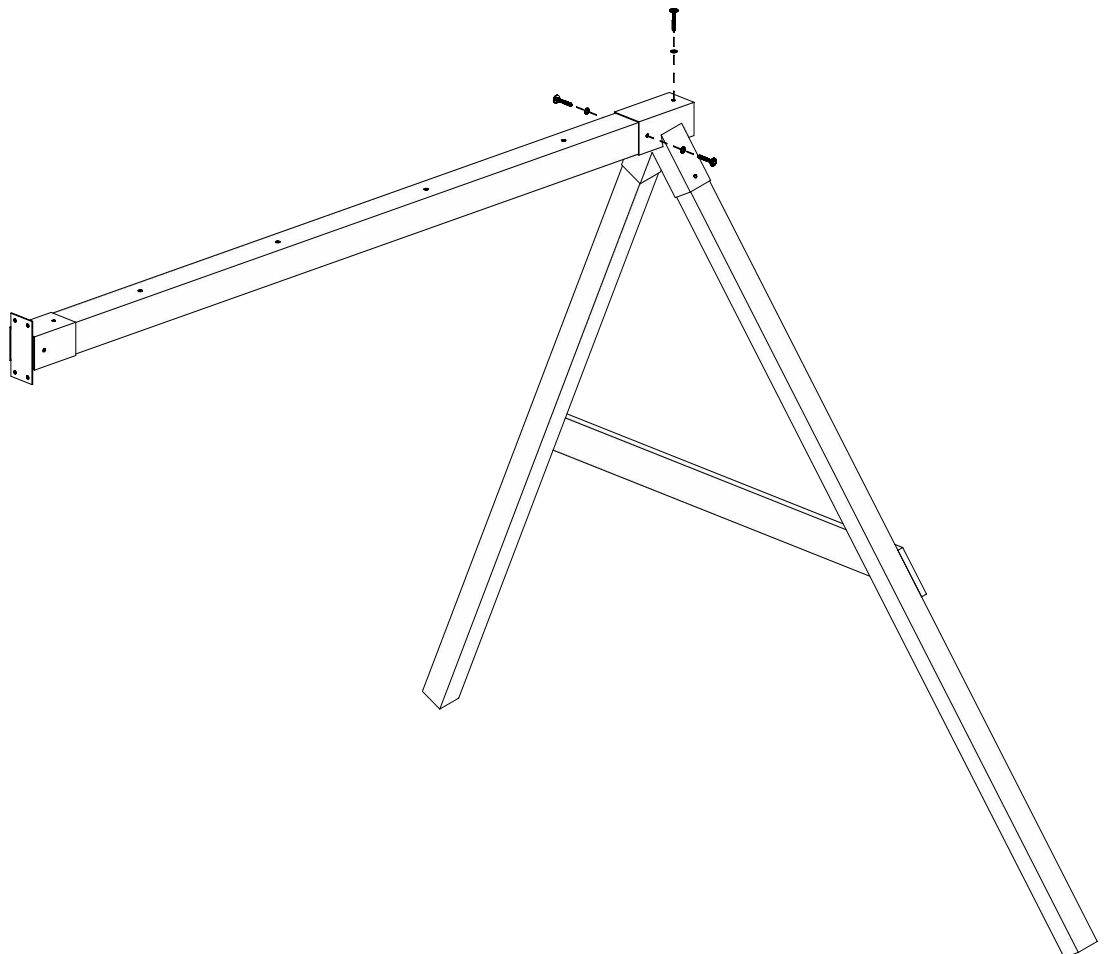


P17 x4

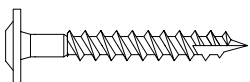


T60 x4

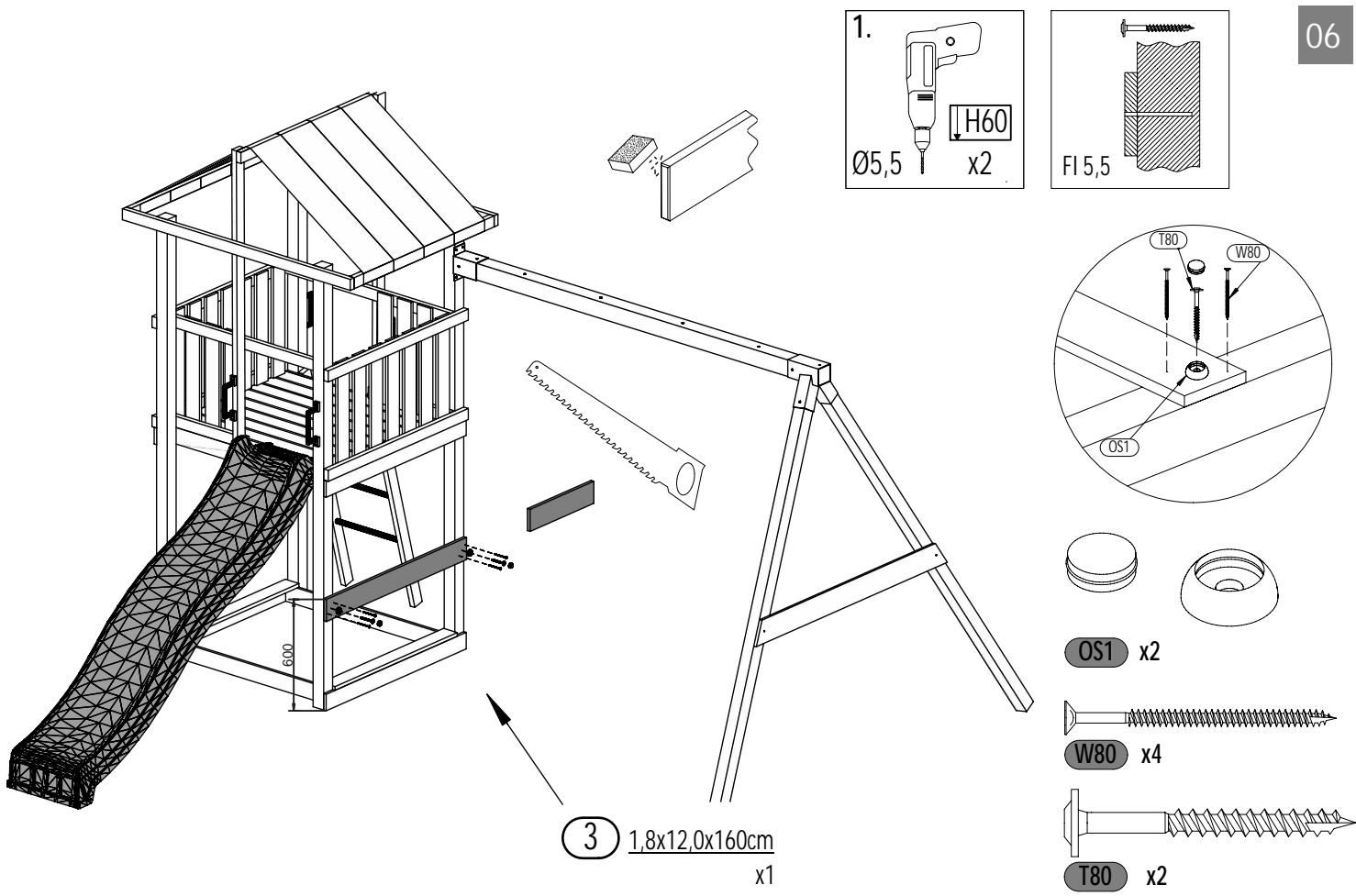
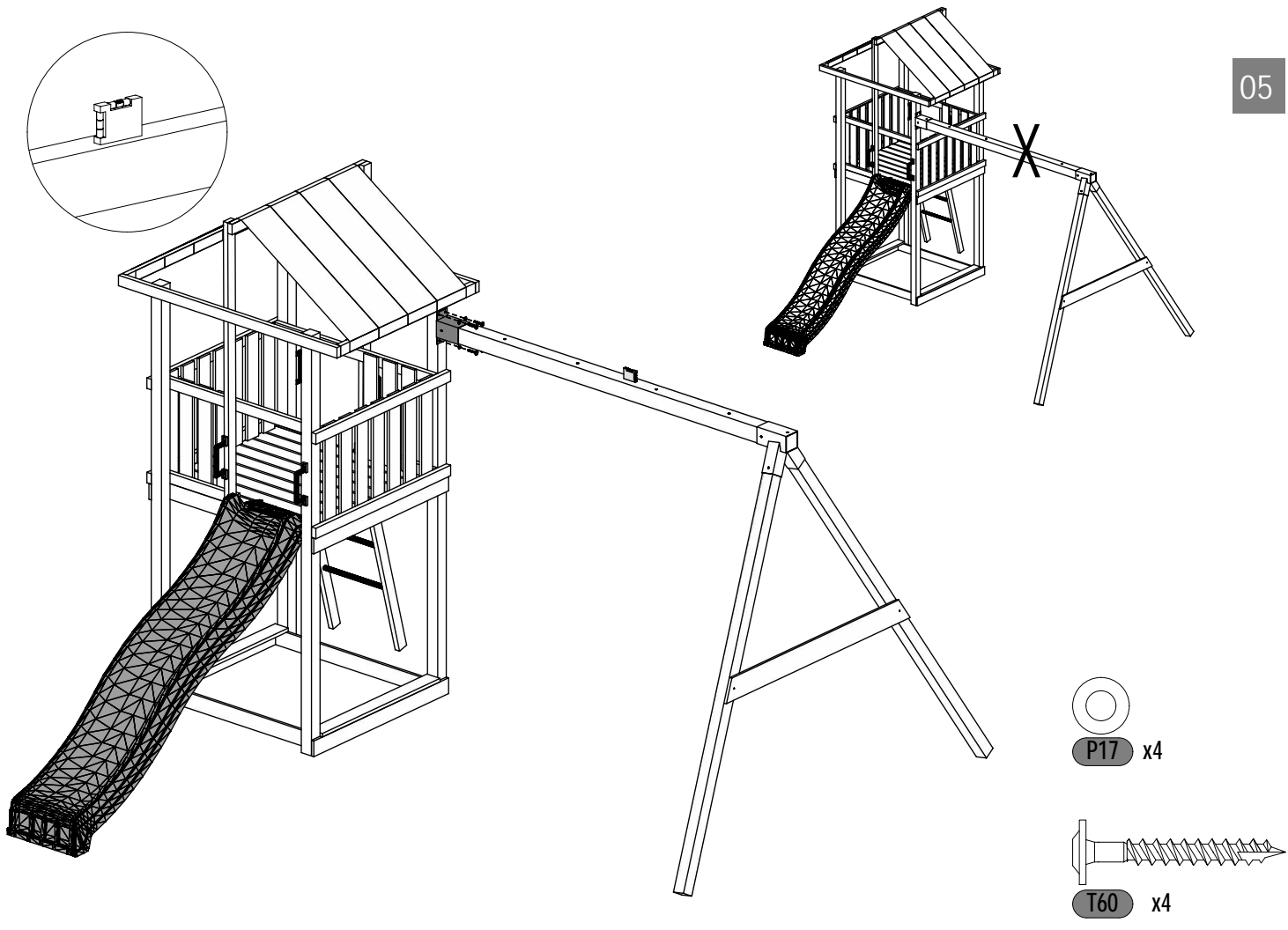
04



P17 x3

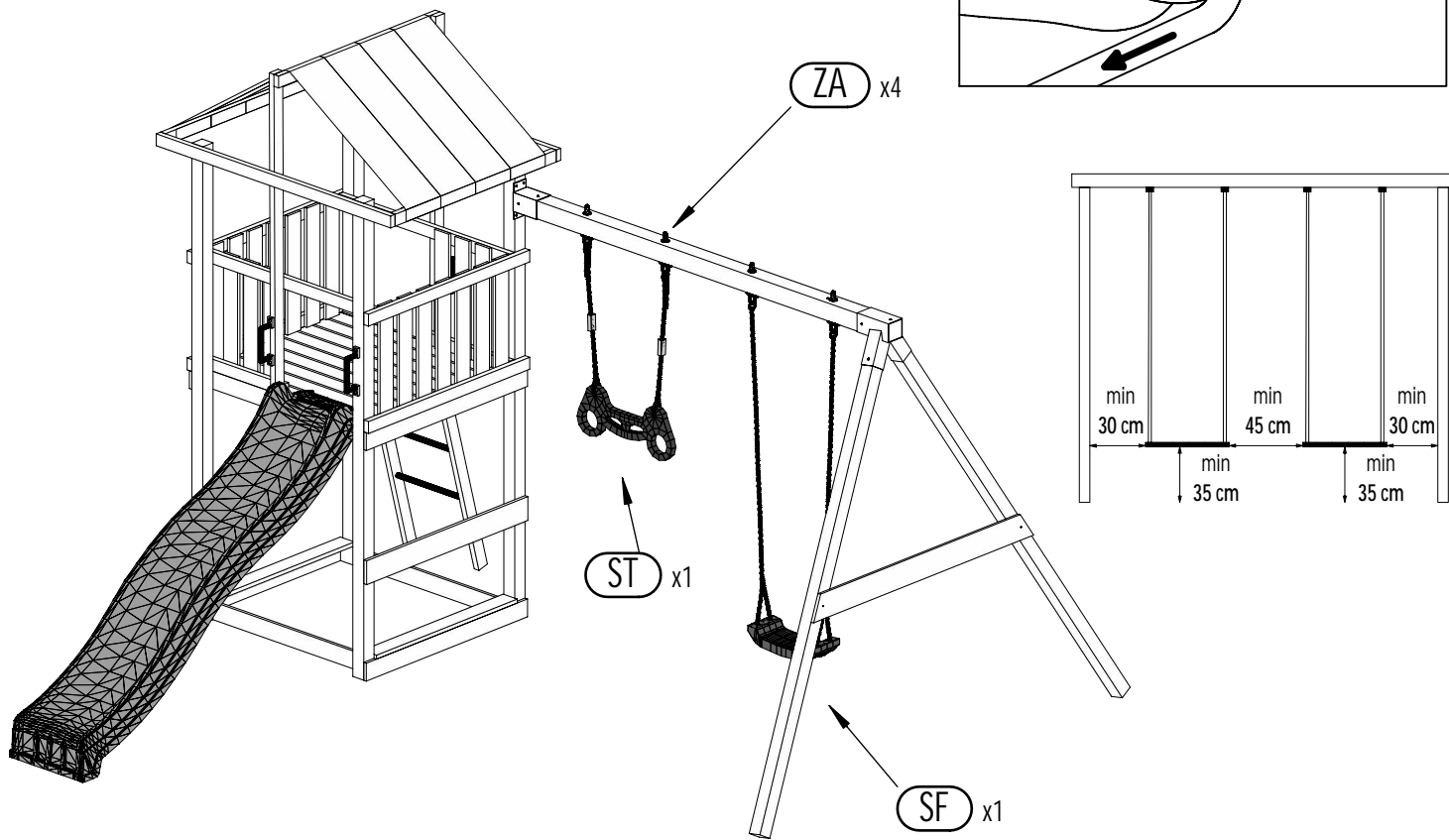


T60 x3

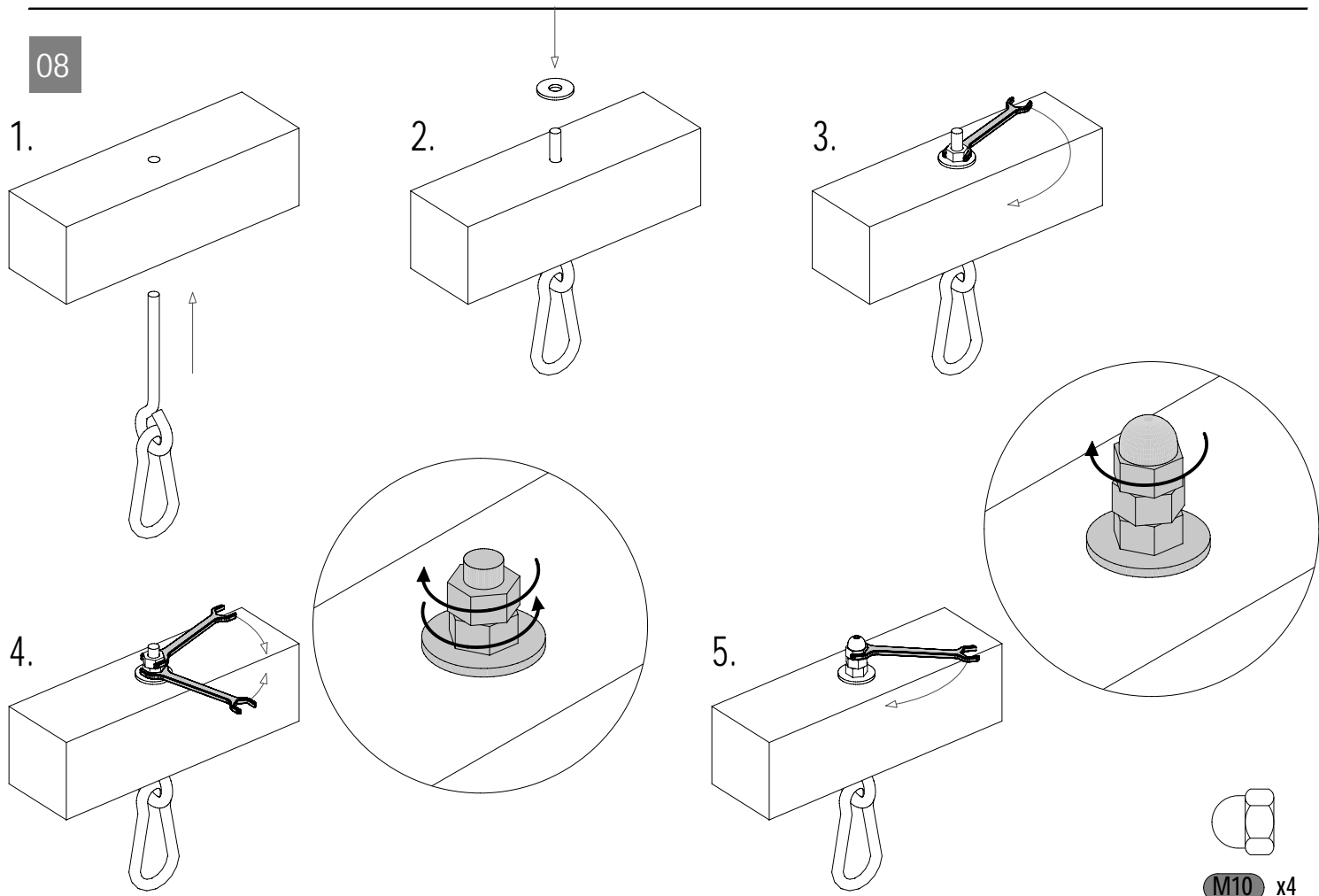


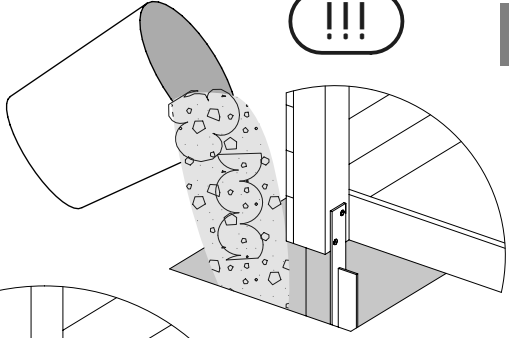
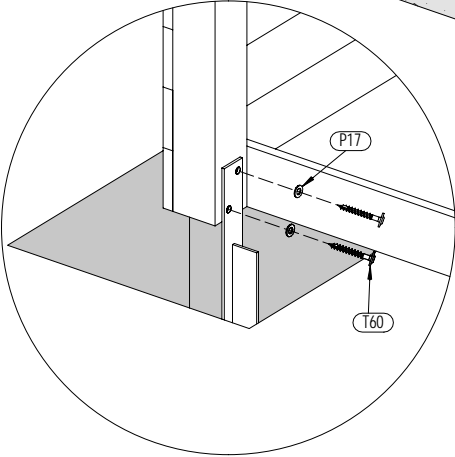
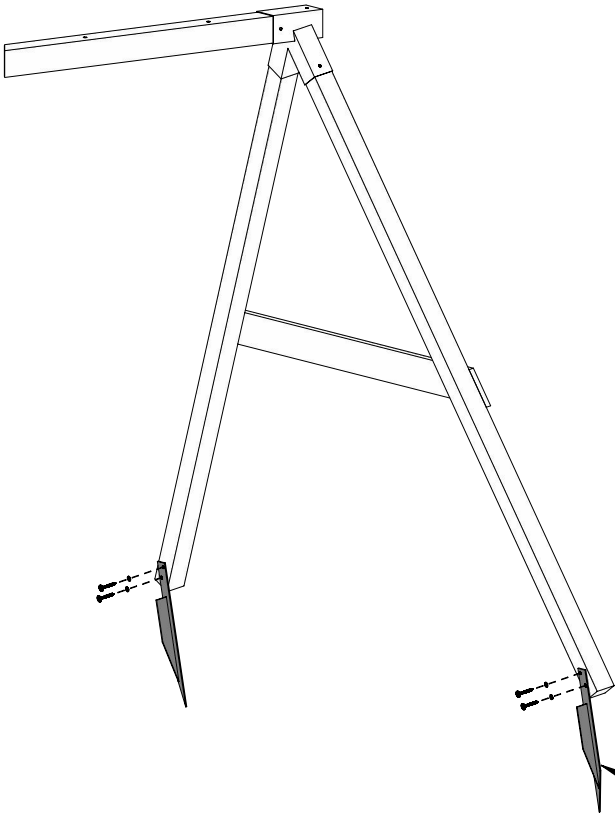
Zgodne z normą PN-EN 71 stosuj zalecenia producenta odnośnie odległości oraz metody mocowania poszczególnych elementów
 In compliance with the standard PN-EN 71, apply guidelines of the producer in relation to distances and methods of fastening individual elements

07





08

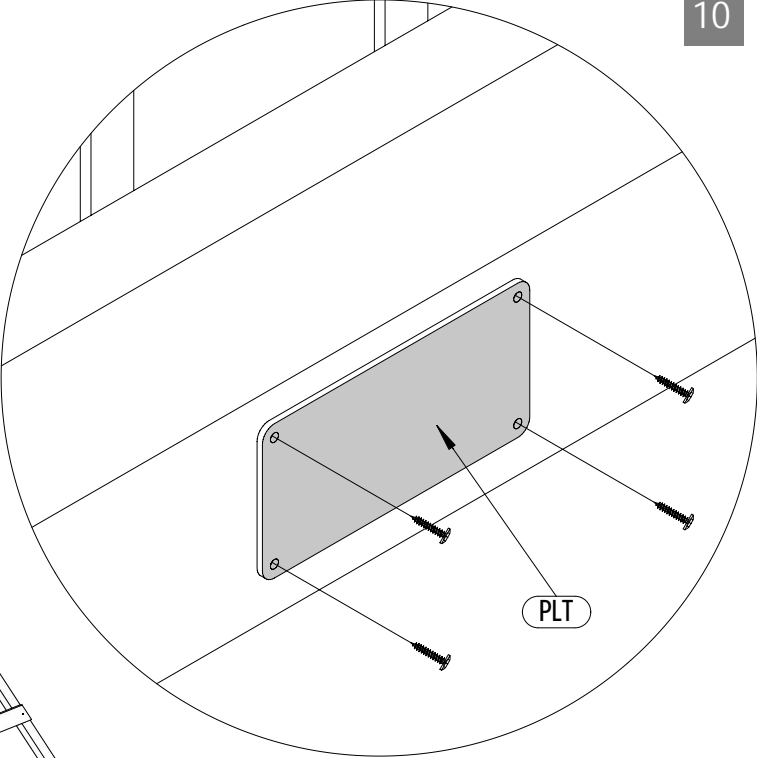
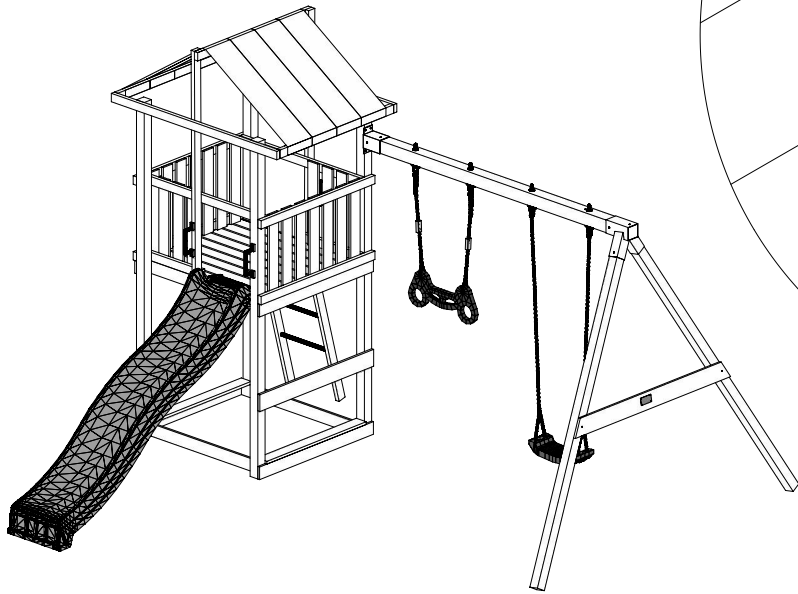




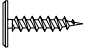
MG x2

 P17 x4

 T60 x4



PLT

 W20 x4

Zgodnie z normą PN-EN 71 stosuj zalecenia producenta odnośnie odległości oraz metody mocowania poszczególnych elementów
In compliance with the standard PN-EN 71, apply guidelines of the producer in relation to distances and methods of fastening individual elements