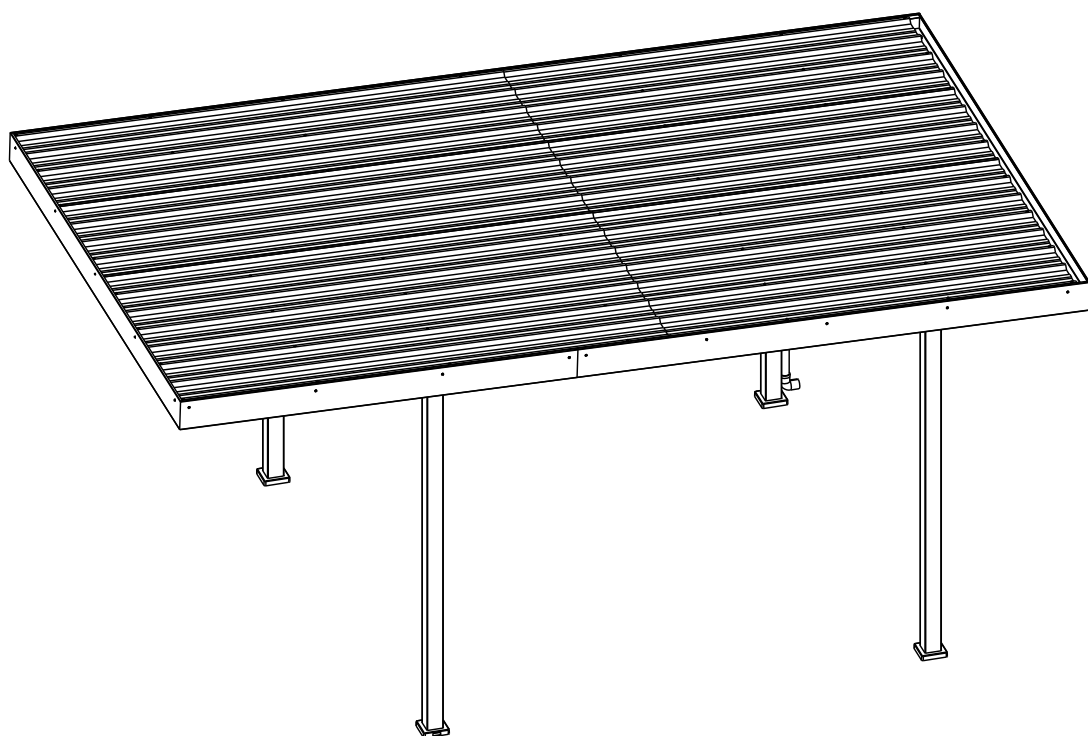


GUTROOF



SELECT 3.1x5.5 WIATA

Instrukcja montażu

Przed instalacją

PRZYGOTUJ WSZYSTKIE NIEZBĘDNE NARZĘDZIA

Aby prawidłowo i bezpiecznie zmontować pergolę, upewnij się, że masz pod ręką następujące narzędzia i akcesoria, ponieważ nie są one dołączone do zestawu.



2 drabiny



Rękawice ochronne



Zestaw kluczy płaskich



Śrubokręt krzyżakowy



Młotek



Miara



Kask ochronny



Nóż do kartonów



Wiertarka udarowa



Poziomica



Wkrętarka akumulatorowa



Nożyczki

SPRAWDŹ, CZY NIE BRAKUJE ŻADNYCH CZĘŚCI:

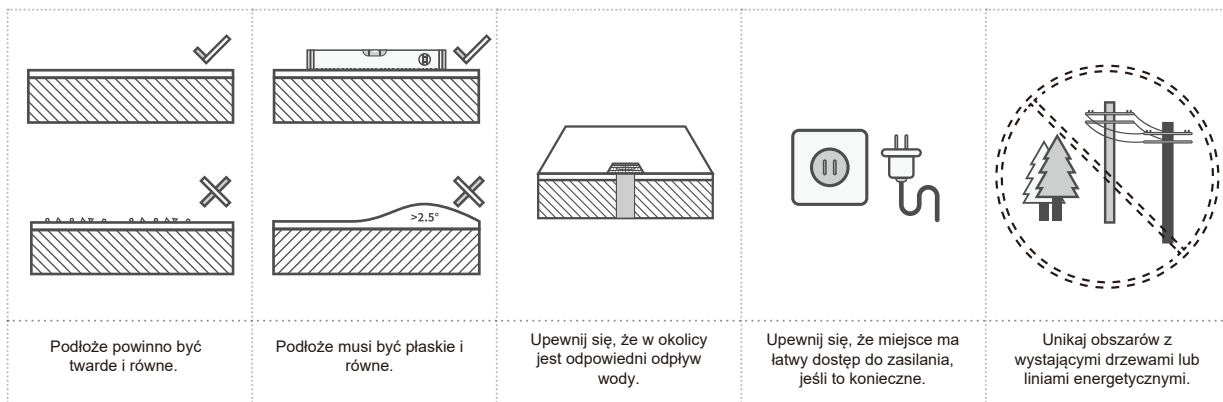
Przed rozpoczęciem montażu upewnij się, że masz wszystkie części potrzebne do złożenia produktu. Sprawdź, czy liczba części zgadza się z modelem, który kupiłeś.

Jeśli brakuje jakichś części, skontaktuj się z obsługą klienta przed rozpoczęciem montażu.

PRZYGOTUJ CZĘŚCI DO KAŻDEGO ETAPU:

W sekcji „Instalacja” instrukcji każdy krok określa potrzebne części i ich ilości. Zalecamy wcześniejsze zgromadzenie niezbędnych części do każdego kroku. Pozwoli to zaoszczędzić czas i usprawni proces montażu. Aby uniknąć uszkodzenia pomalowanych powierzchni, należy umieścić części na teksturze lub innej miękkiej powierzchni, jeśli to możliwe.

WYBIERZ ODPOWIEDNIE MIEJSCE:



OSTRZEŻENIE:

Wiele tarasów lub patio jest budowanych z niewielkim nachyleniem, aby odprowadzać wodę deszczową z dala od domu lub innych konstrukcji. Do prawidłowego montażu pergoli wymagana jest całkowicie równa powierzchnia. Małe kamyki lub nierówności podłoża mogą uniemożliwić bezpieczne zakotwiczenie pergoli.

Jeśli pergola zostanie zamontowana na nierównej powierzchni, może to wpłynąć na działanie elementów dodatkowych i spowodować utratę odpowiedzialności producenta za produkt. Aby zapewnić prawidłowy montaż, może być również konieczne dostosowanie wysokości słupków.

PRZYGOTUJ PODŁOŻE:

Aby przygotować fundamenty, należy:

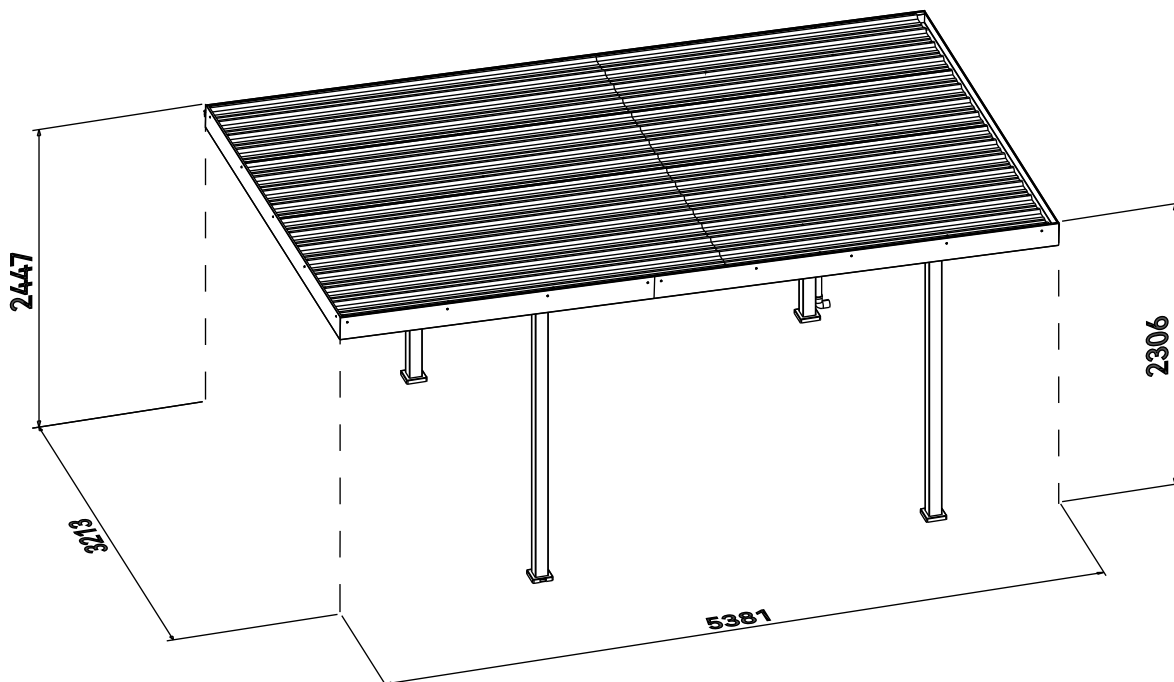
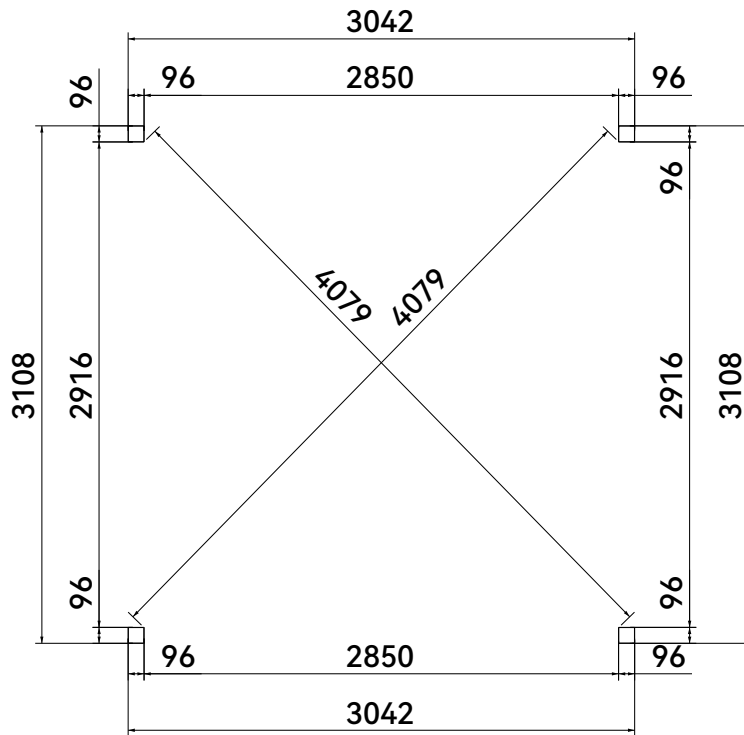
Sprawdzić, czy pod ziemią nie przebiegają rury i kable (przed rozpoczęciem kopania należy skontaktować się z lokalnymi organami)

Sprawdzić w lokalnych organach, czy konieczne jest uzyskanie pozwolenia na budowę

Jeśli zdecydujesz się na fundamenty betonowe, skonsultuj się z renomowanym wykonawcą.

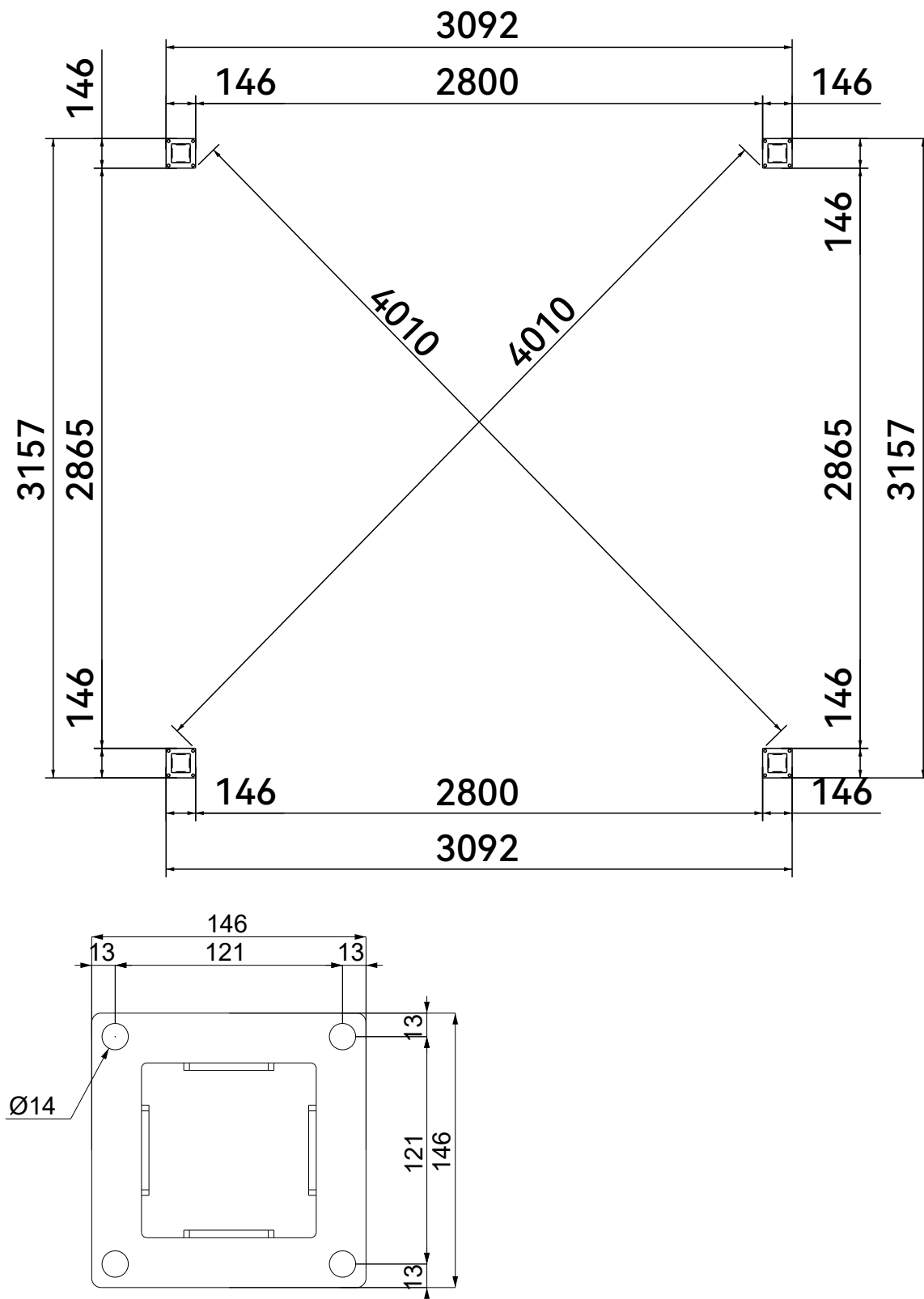
Wymiary pergoli

Powierzchnia

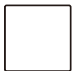

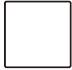

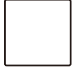






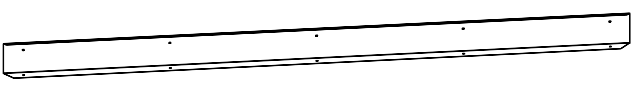



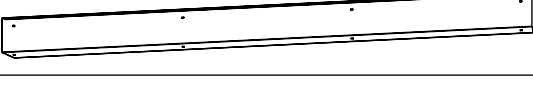

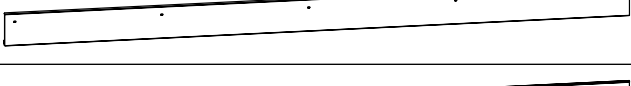


Wymiary pergoli




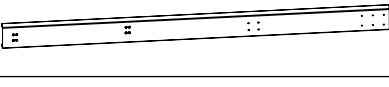



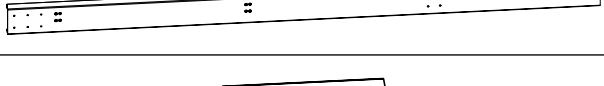

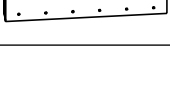
Plan rozmieszczenia płyt podstawy








Lista części

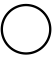





Nr.	Profil	Obraz	Wymiary	Ilość
A1			96X96 L=2371mm	1
A2			96X96 L=2371mm	1
A3			96X96 L=2294mm	1
A4			96X96 L=2294mm	1

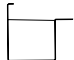

Nr.	Profil	Obraz	Wymiary	Ilość
B1			50X182 L=3214mm	1
B2			50X182 L=2352mm	1
B3			50X182 L=2352mm	1
B4			50X182 L=3030mm	1
B5			50X182 L=3030mm	1


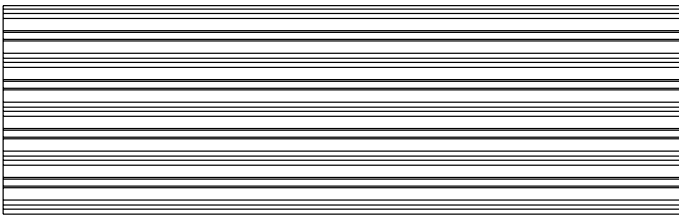
Nr.	Profil	Obraz	Wymiary	Ilość
C1			50X150 L=2350mm	1
C2			50X150 L=2350mm	1
C3			50X150 L=2950mm	1
C4			50X150 L=2950mm	1
C-1			40X108 L=400mm	2


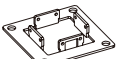
Lista części

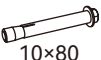


Nr.	Profil	Obraz	Wymiary	Ilość
D1			50X120 L=3310mm	2
D2			50X120 L=3310mm	3
D3			96X96 L=3210mm	2

Nr.	Profil	Obraz	Wymiary	Ilość
E1			50X50 L=100mm	1
E2			50X50 L=650mm	1
E3			50X50 L=1850mm	1



Nr.	Profil	Obraz	Wymiary	Ilość
F1			96X80 L=3210mm	1

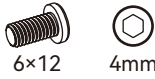




Nr.	Profil	Obraz	Wymiary	Ilość
W1			25X895 L=2750mm	8



Nr.	Obraz	Ilość
Q1-1		4
Q2-1		4

Nr.	Obraz	Ilość
Q15	 10x80	16
Q20-1	 6x12  4mm	32

Lista części

Nr.	Obraz	Ilość
Z3	 4mm	1
Z4	 4mm	1

Nr.	Obraz	Ilość
Q20-1	 6x12 4mm	130
Q31	 5x19 8mm	9
Q32		70
Q33		70
Q34		10

Nr.	Obraz	Ilość
Z9	 8mm	1
Z10		1

Nr.	Obraz	Ilość
Q35		2
Q36		1
Q37		2
Q38		1

Przed przystąpieniem do montażu pergoli z żaluzjami należy sprawdzić, czy wszystkie wymienione części zostały dostarczone i nie są uszkodzone.

Wszelkie brakujące części należy zgłosić w ciągu 10 dni od dostawy.

Nie należy wyrzucać opakowania przed upewnieniem się, że produkt działa prawidłowo.

1.

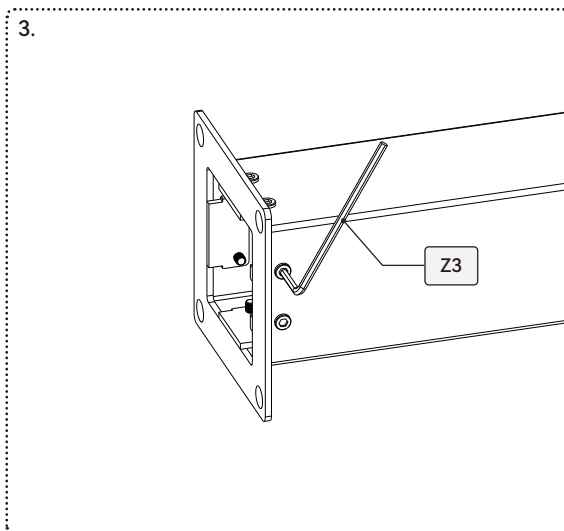
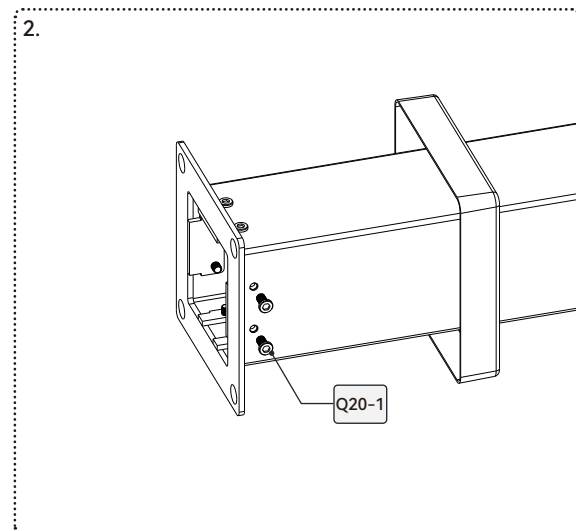
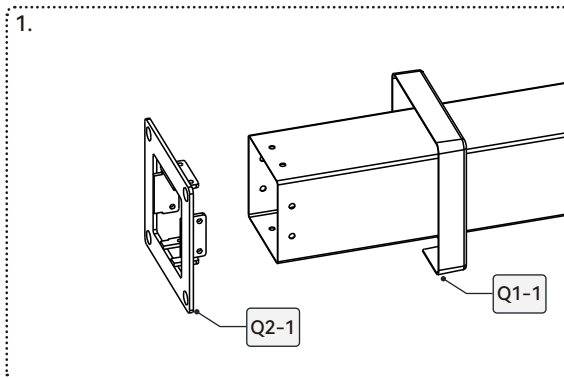
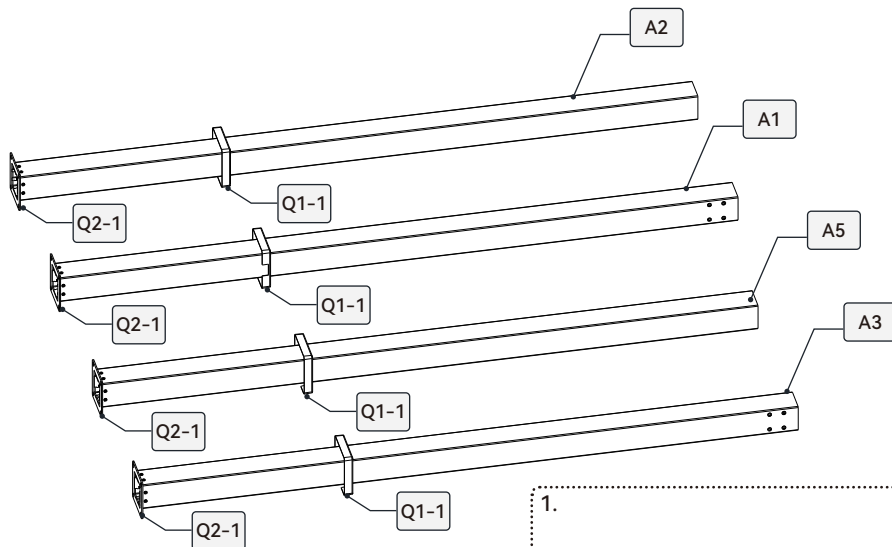
A1		1
A2		1
A3		1
A4		1

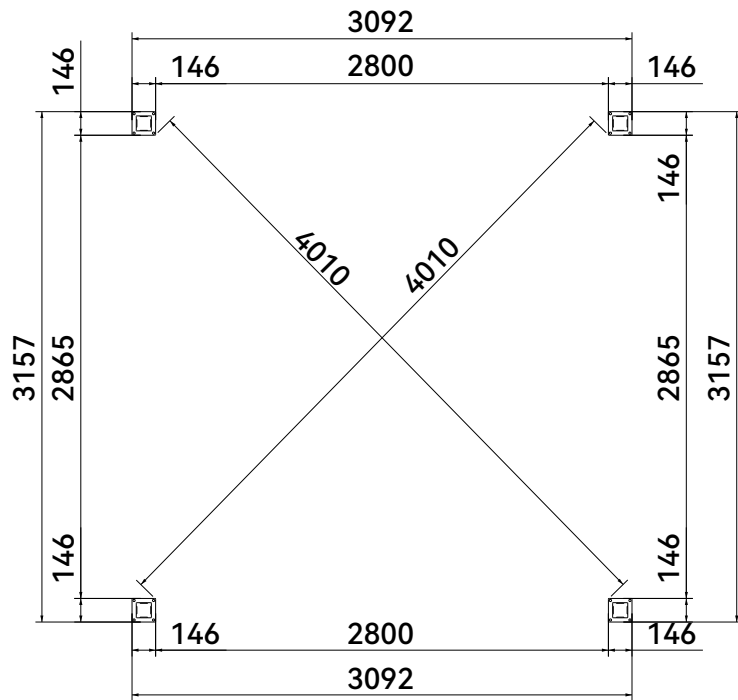
Q1-1		4
Q2-1		4

Q20-1		6x12		4mm	32
-------	--	------	--	-----	----

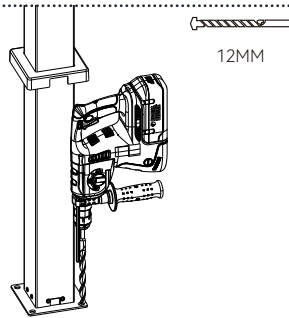
Z3		4mm
Z4		4mm

Uwaga:
Po zamontowaniu śrub należy je dokręcić ręcznie.



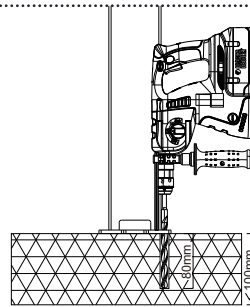


1.



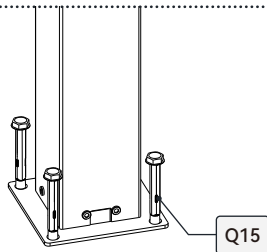
1. Do wywiercenia otworów użyj wiertarki udarowej 12 mm.

2.



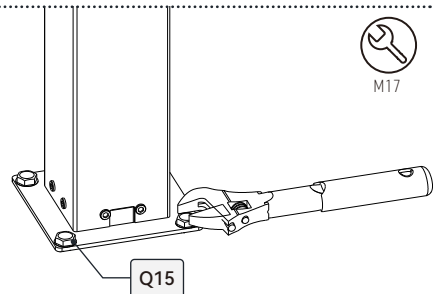
2. Należy przedłużyć w dół o 100 mm.

3.



3. Wbij śrubę rozporową młotkiem.

4.

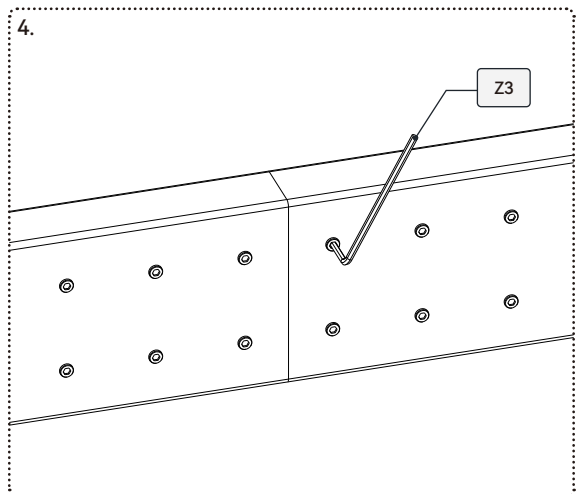
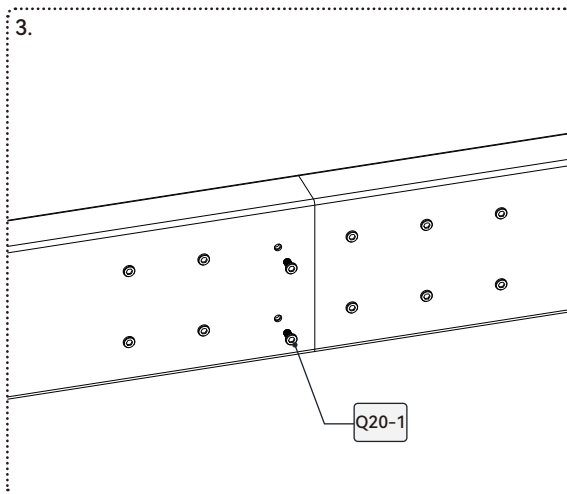
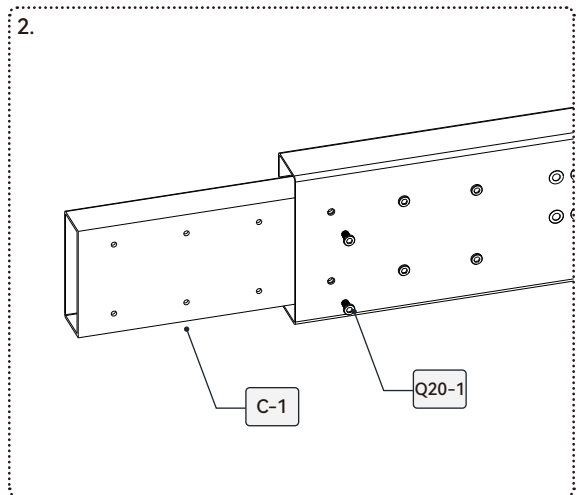
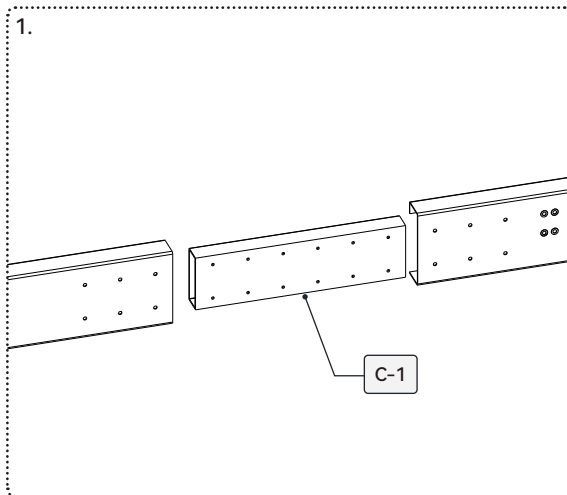
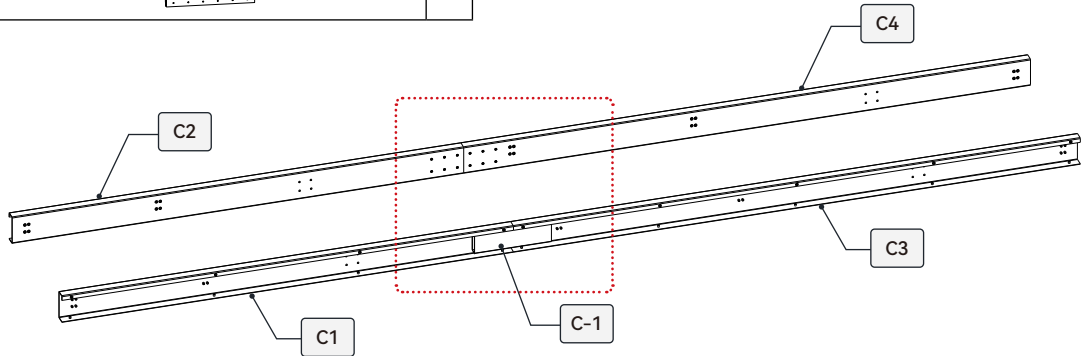


4. Włóż śruby rozporowe i dokręć je kluczem M17.

C1		1
C2		1
C3		1
C4		1
C-1		2


Q20-1		24
-------	--	----




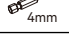
Z3	
Z4	

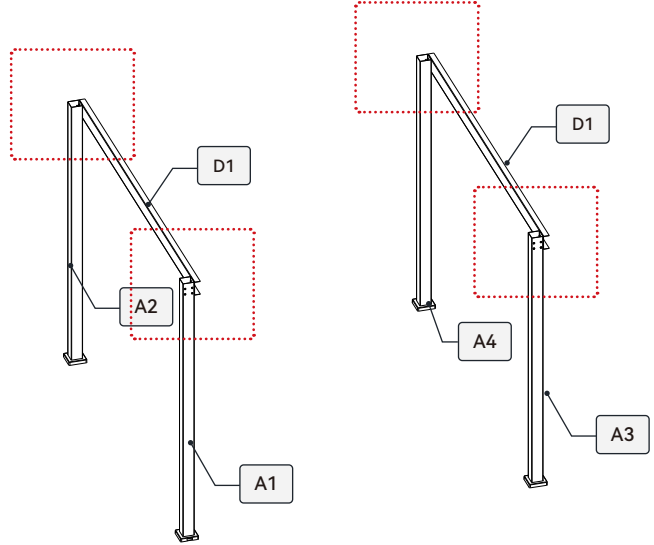



5.

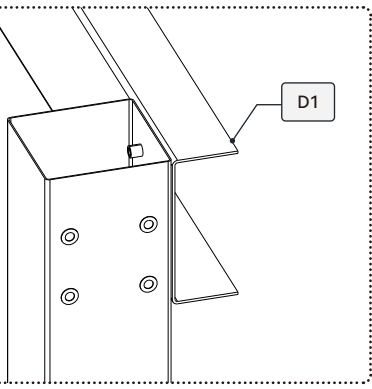
Proces instalacji

D1		2
----	-----------------------------------------------------------------------------------	---

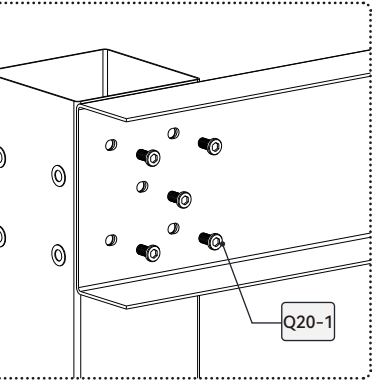
Q20-1		6x12		4mm	20
Z3		4mm			
Z4		4mm			







1. 

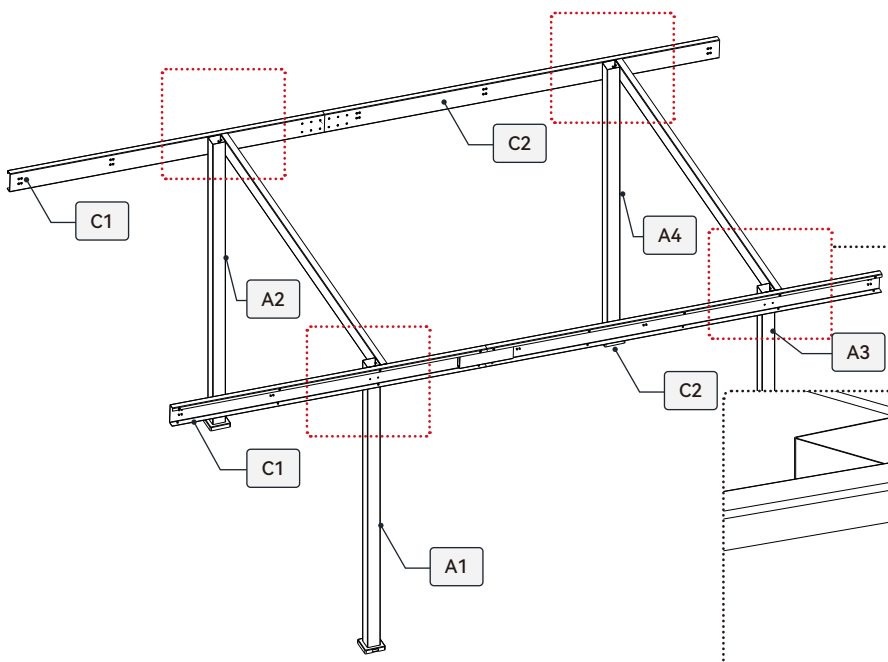


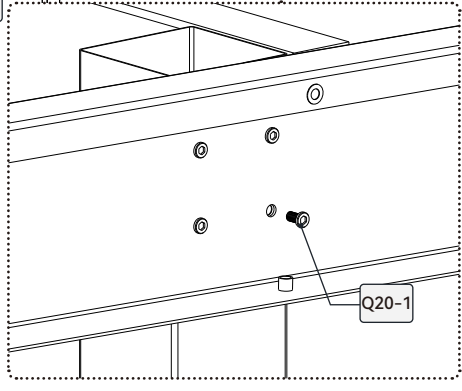
2.



6.




Q20-1		6x12		4mm	16
Z3		4mm			
Z4		4mm			







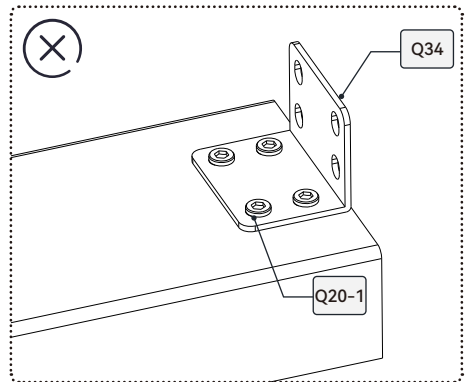
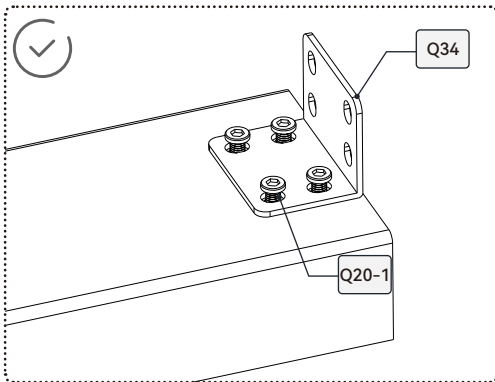
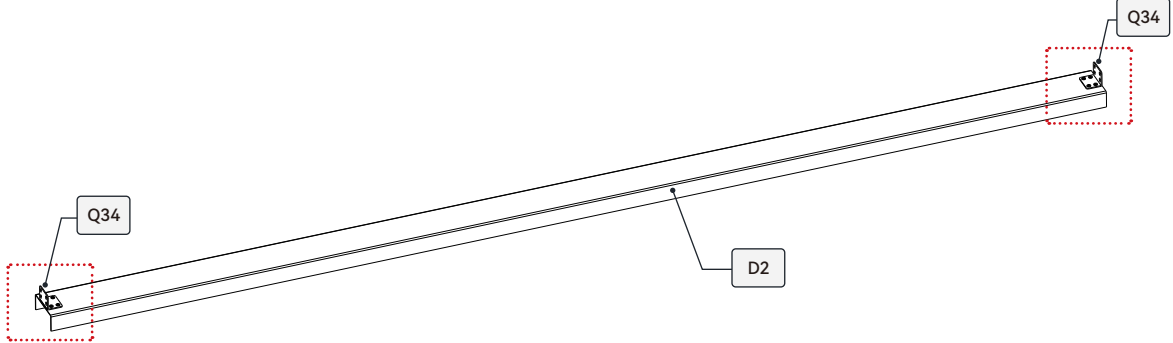
6.





D2		3
----	-----------------------------------------------------------------------------------	---



Q20-1			24
Q34			6

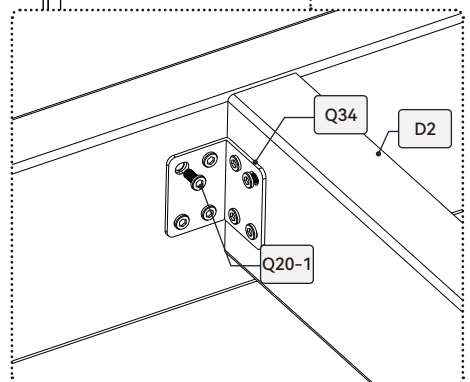
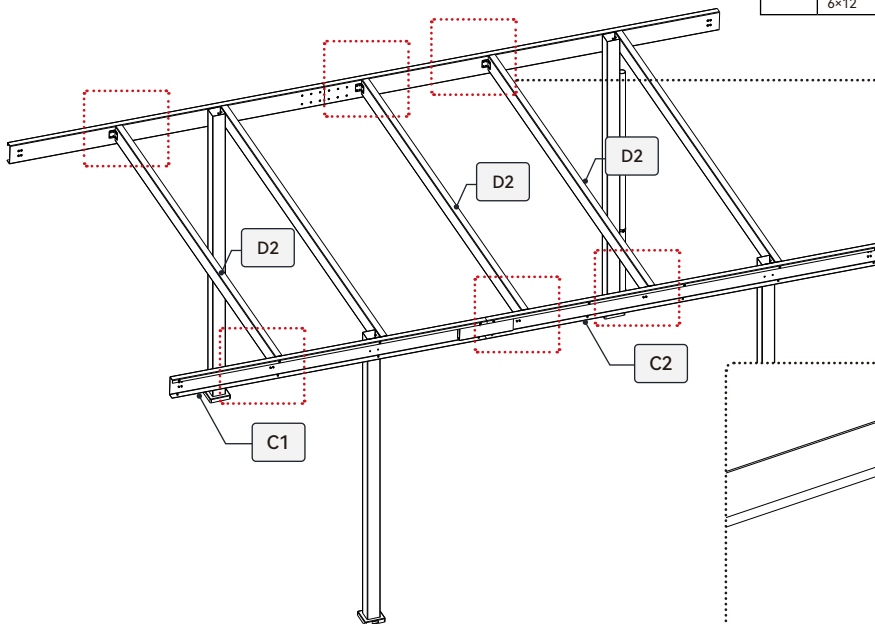
Z3		4mm
Z4		4mm

Uwaga:
Nie dokręcaj śrub do końca.








Q20-1			24
Z3		4mm	
Z4		4mm	

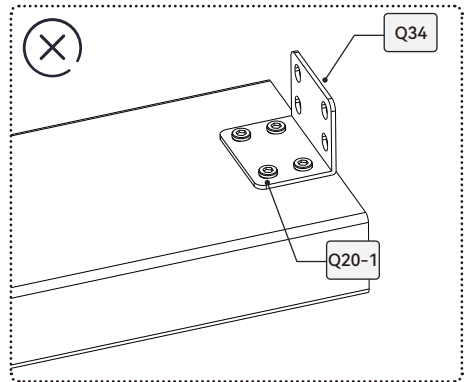
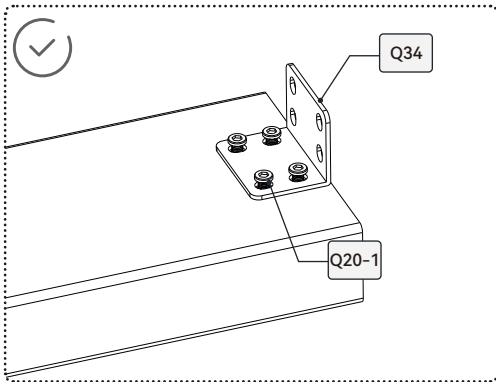
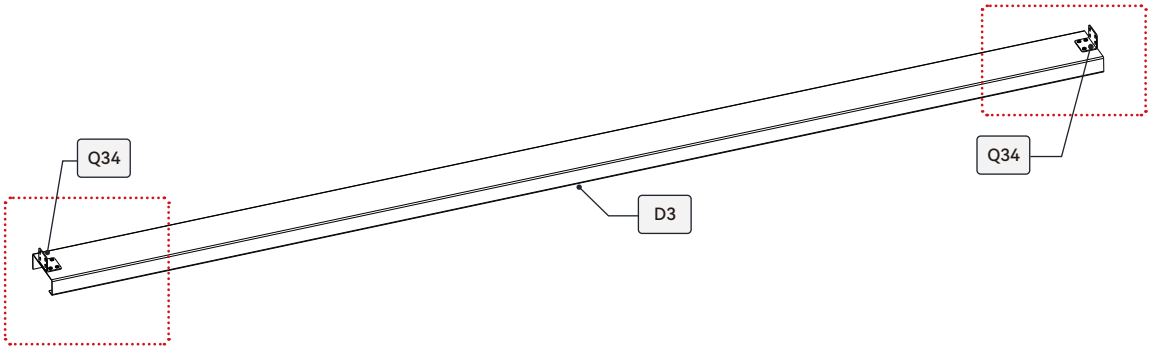
Z3		4mm
Z4		4mm







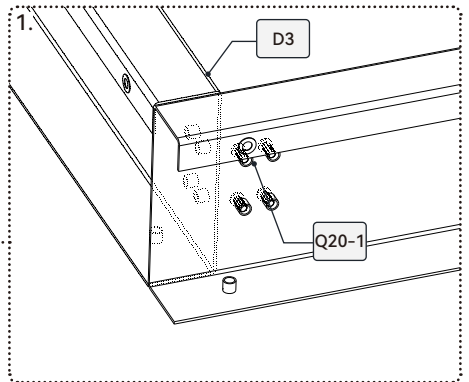
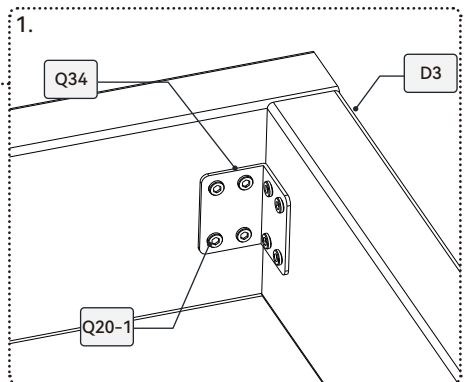
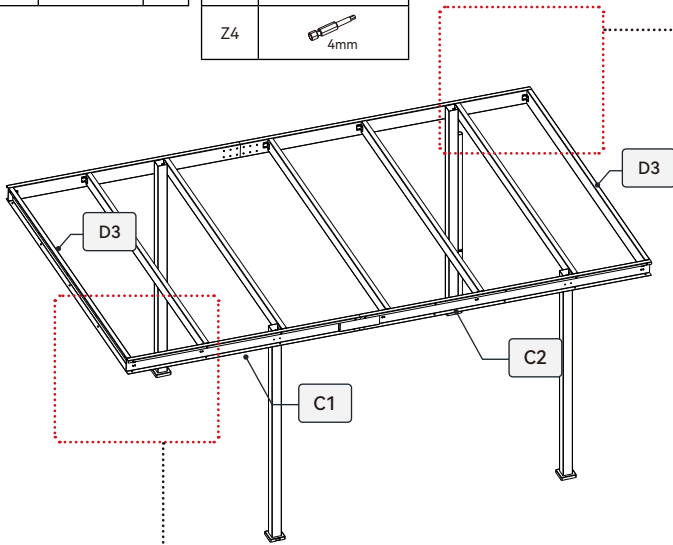
D3		2
----	-----------------------------------------------------------------------------------	---

Uwaga:
Nie dokręcaj śrub do końca.

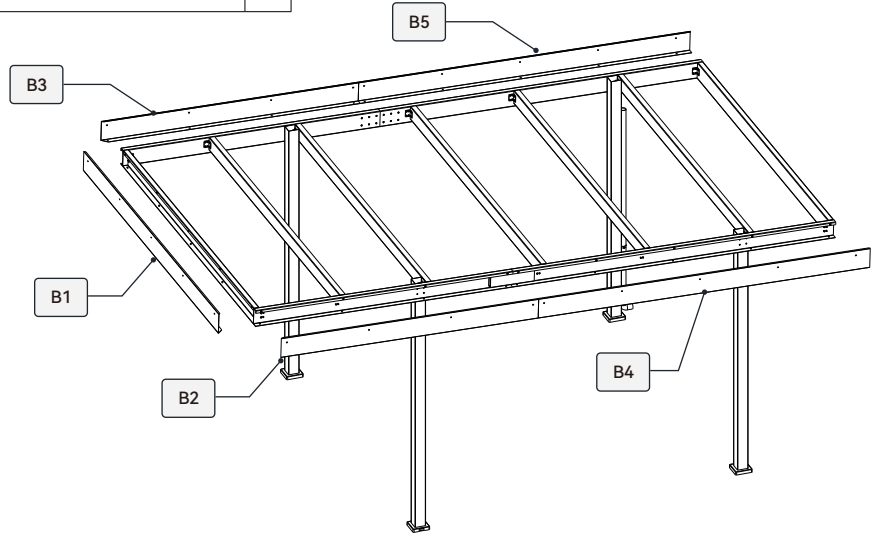
Q20-1		6x12		4mm	16	Z3		4mm
Q34					4	Z4		4mm



Q20-1		6x12		4mm	16	Z3		4mm
						Z4		4mm



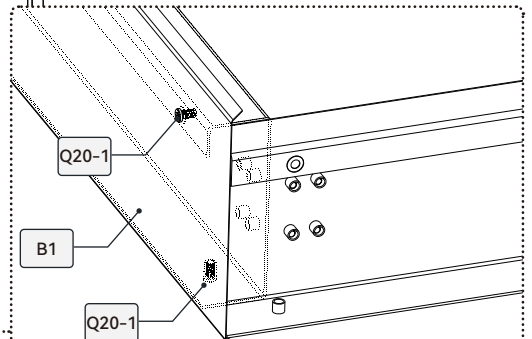
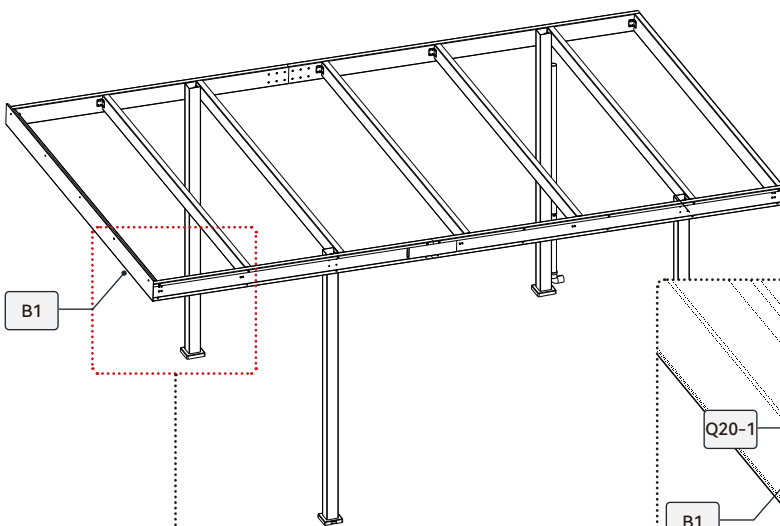
B1		1
B2		1
B3		1
B4		1
B5		1



B1		1
----	--	---

Q20-1			10
	6x12	4mm	

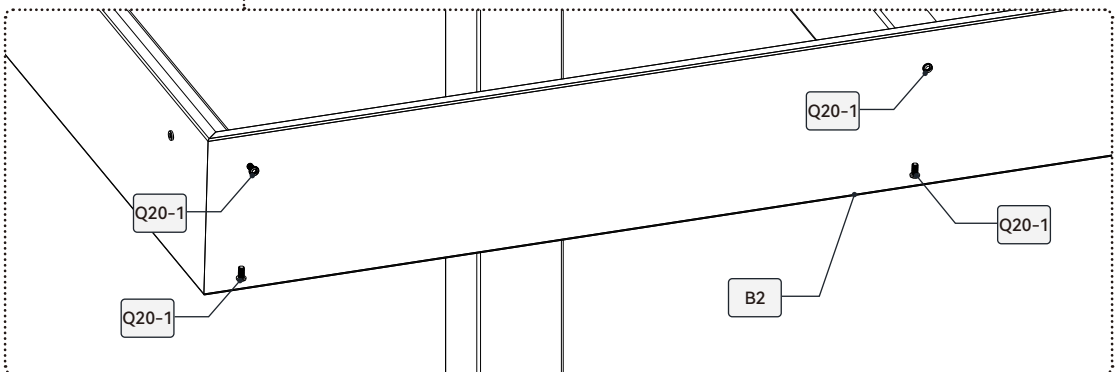
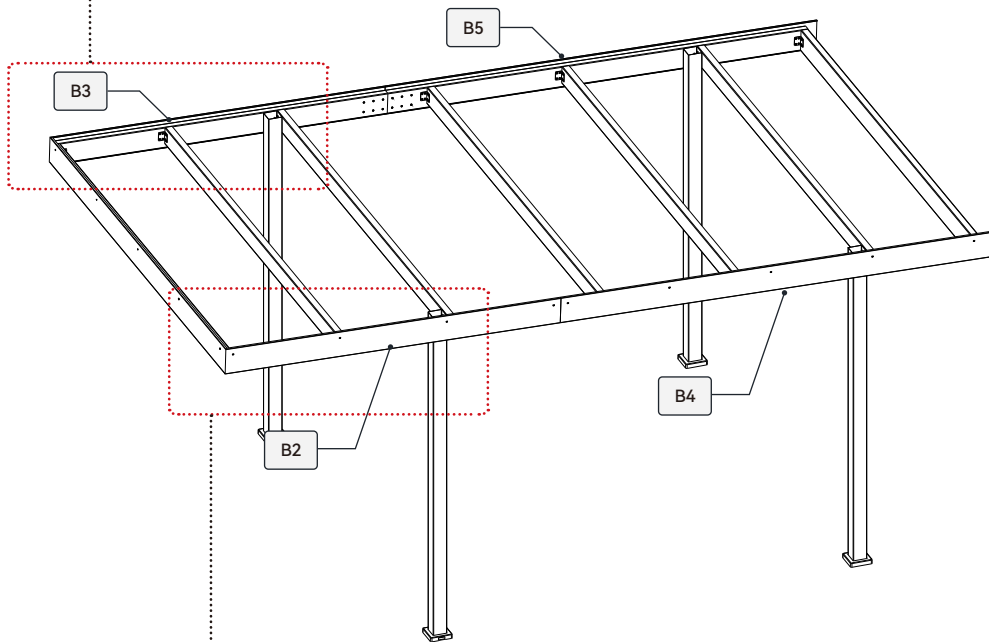
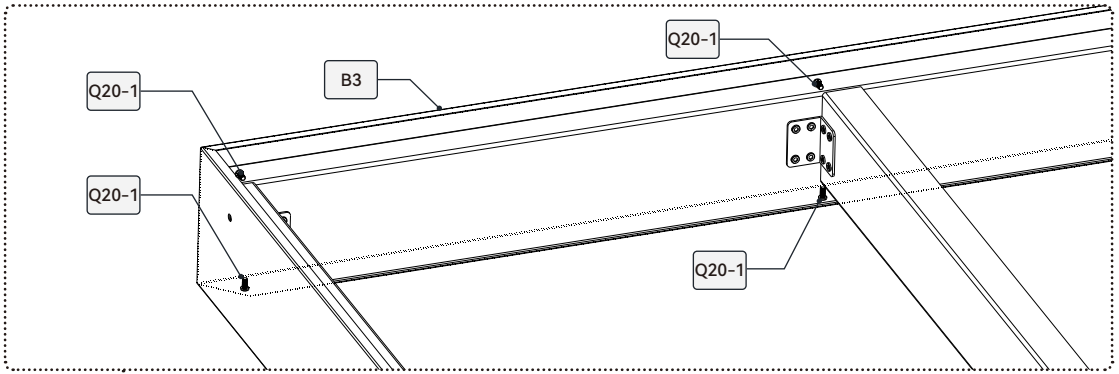
Z3		4mm
Z4		4mm

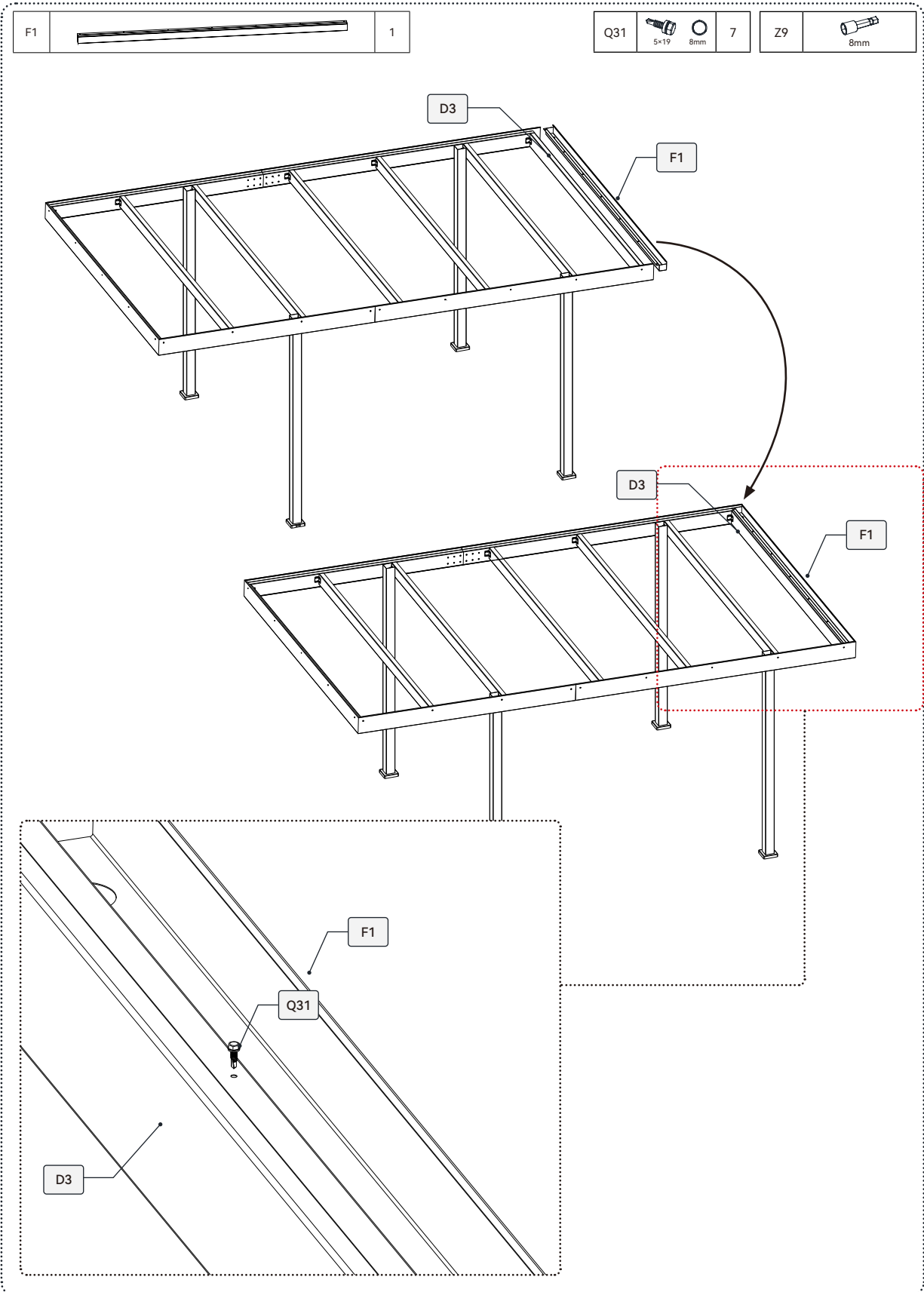




B2		1
B3		1
B4		1
B5		1

Q20-1		36
-------	--	----

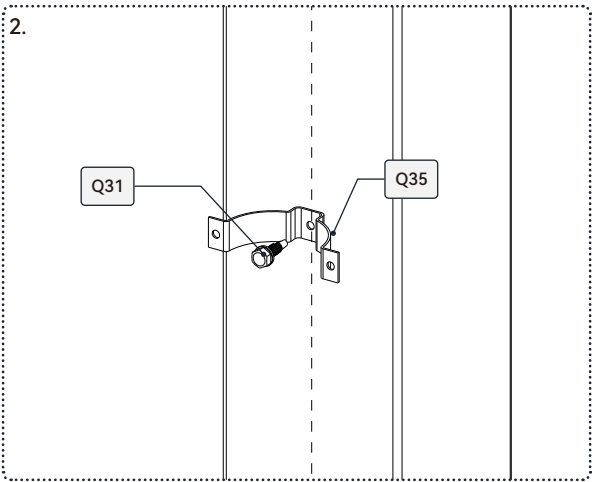
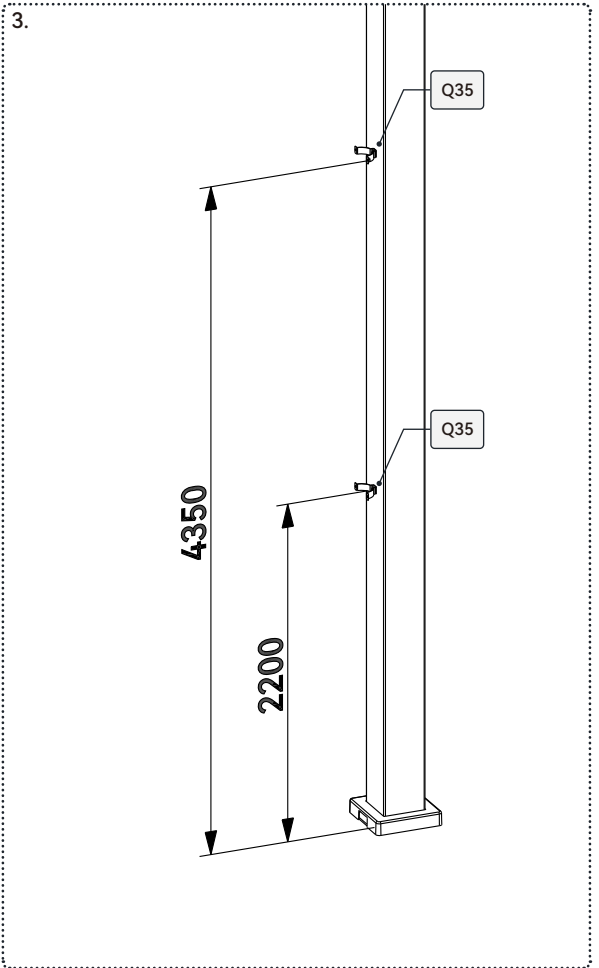
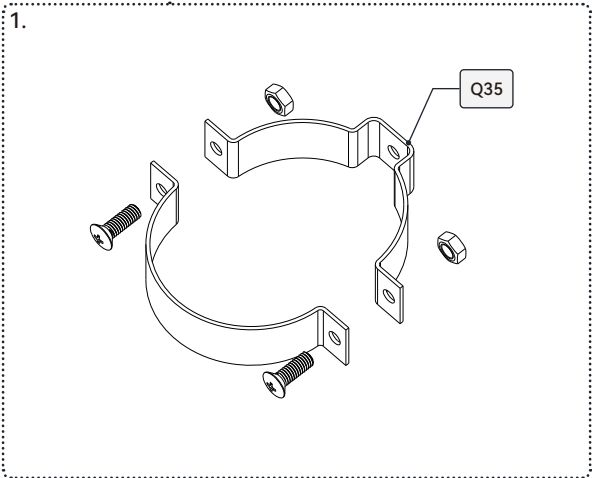
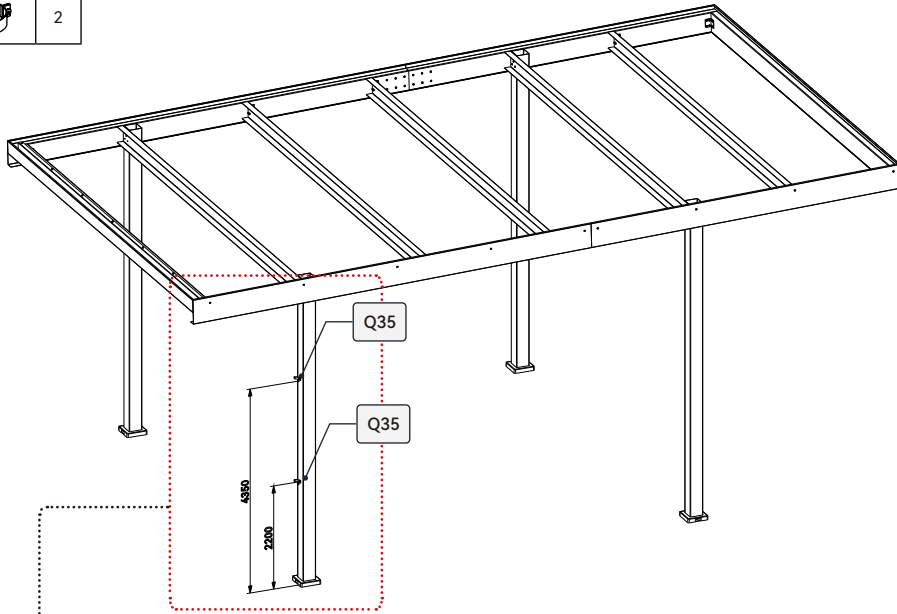
Z3	
Z4	













Q31		2
Q35		2

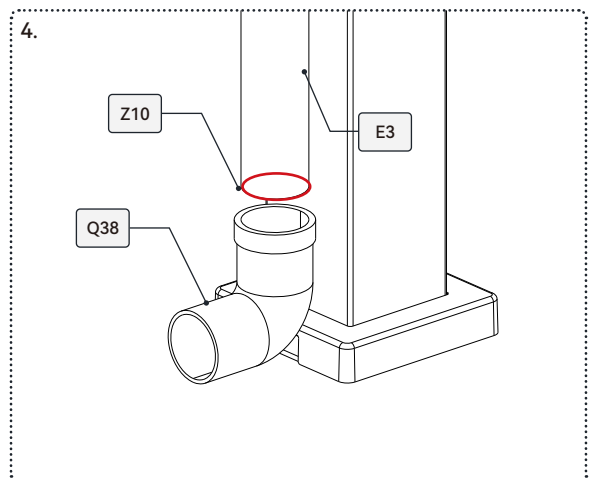
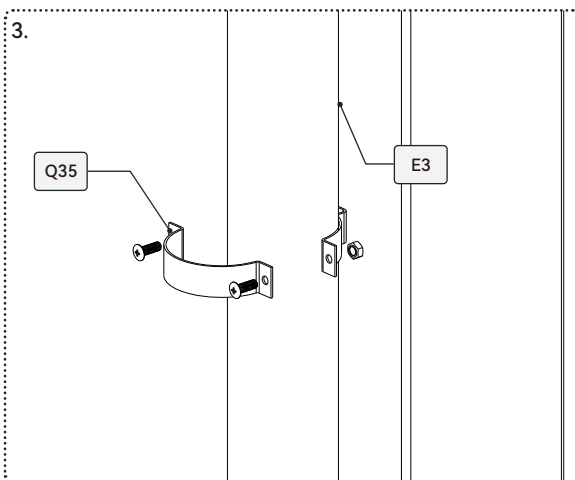
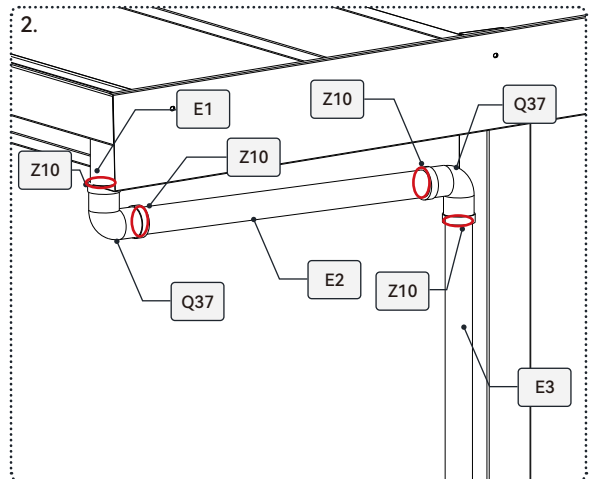
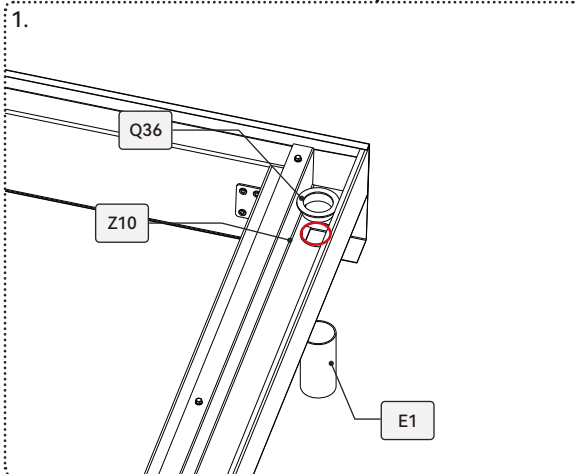
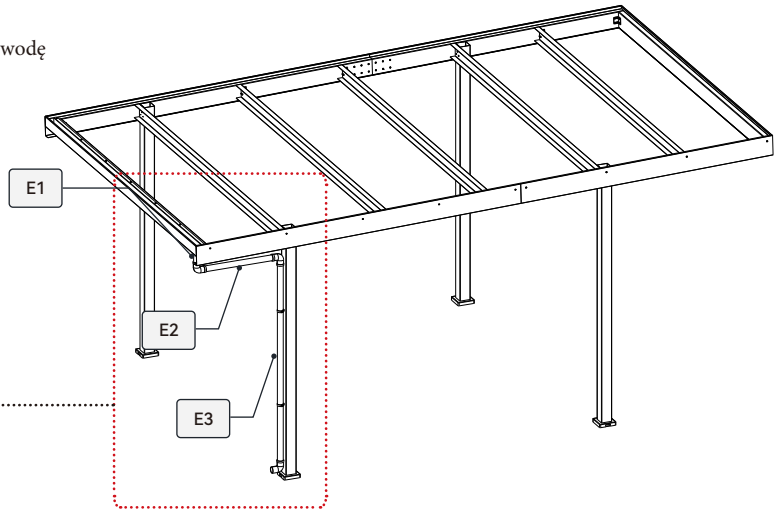
Z9		8mm
----	-------------------------------------------------------------------------------------	-----





E1		1	Q35		2	Q37		2	Z10	
E2		1	Q36		1	Q38		1		
E3		1								

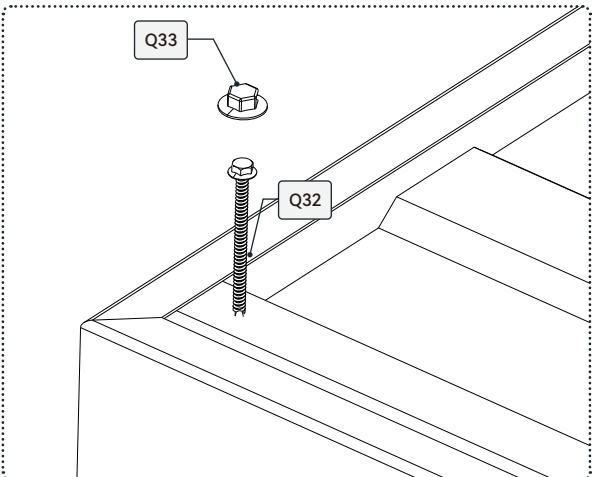
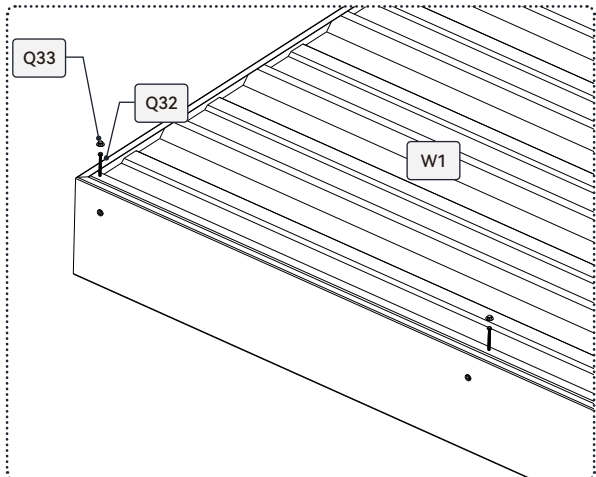
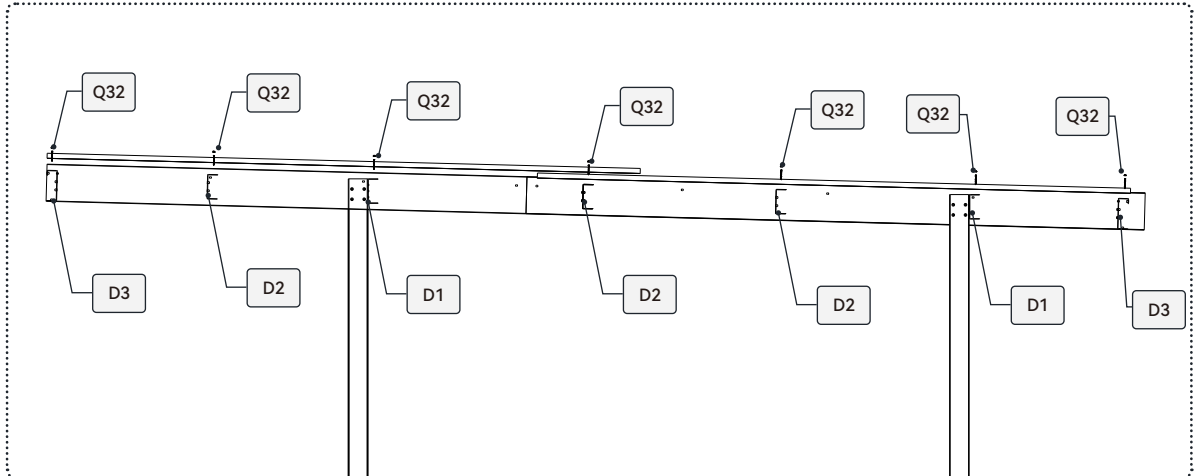
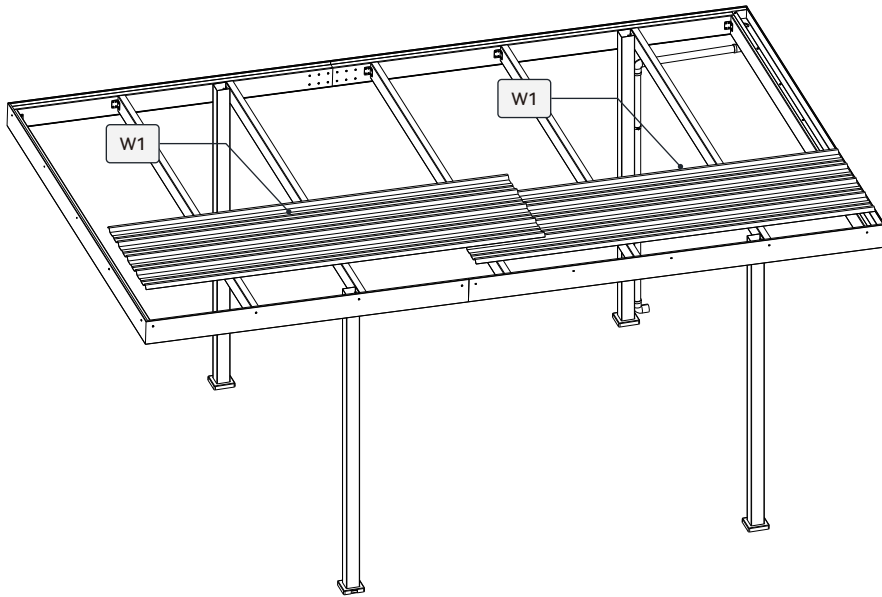
Uwaga:

W miejscach połączeń rur odprowadzających wodę należy zastosować wodoodporny środek uszczelniający.







Q32		7
Q33		7





Q32		63
Q33		63

