

**GUTROOF**


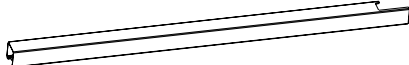

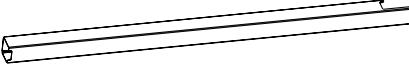
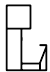


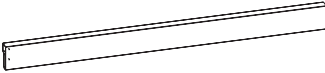






**REFERENCE DUO 5.3x6.0**  
**WIATA**


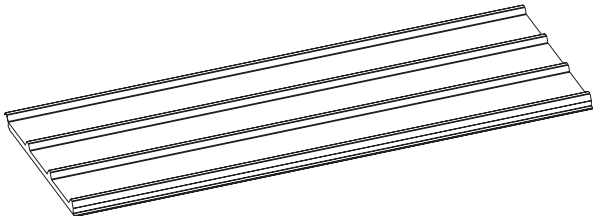

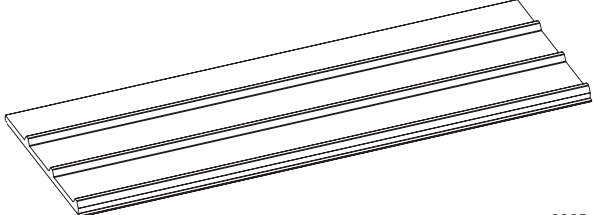
Instrukcja montażu

# Lista części do wiaty A





## Rama

SYMBOL	OBRAZ		ILOŚĆ
A1		 150X150-2550	2
A3		 150X150-2550	2
D1		 120X195-2517.5	2
D2		 120X195-2517.5	2
B2		 120X195-2910	2
F1		 25X45-2494	4

## Panel dachowy

SYMBOL	OBRAZ		ILOŚĆ
W1		 2895-1080	4
W2		 2895-1022.5	1

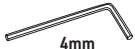

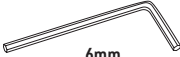

## Łącznik

SYMBOL	OBRAZ	ILOŚĆ
N1		4
N2		4
N3		2
N4		4

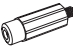

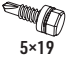


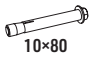
## Plastikowa część zamienna

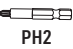
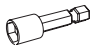

SYMBOL	OBRAZ	ILOŚĆ
P1		24
P2		12

## Narzędzia

SYMBOL	OBRAZ	ILOŚĆ
Z1	 4mm	1
Z2	 4mm	1
Z3	 6mm	1
Z4	 6mm	1

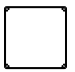
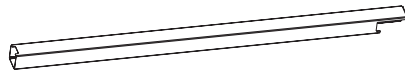


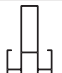





## Śruby

SYMBOL	OBRAZ	ILOŚĆ
S1	 6mm	24
S2	 6x35 4mm	16
S3	 5x19	55
S4	 5x100	32
S5	 4x16	4
S6	 10x80	16


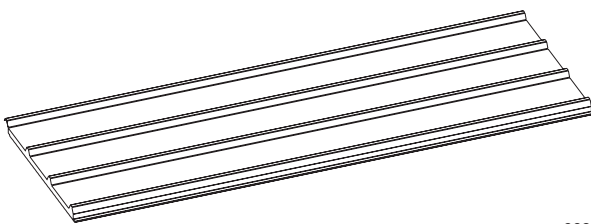

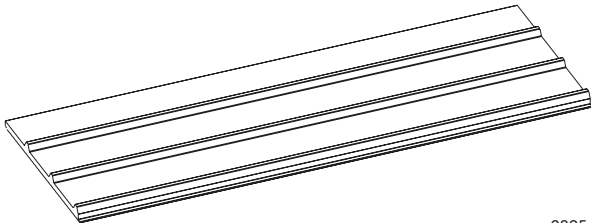
SYMBOL	OBRAZ	ILOŚĆ
Z5	 PH2	1
Z6		1
Z7		1

# Lista części do wiaty C




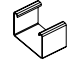
## Rama

SYMBOL	OBRAZ		ILOŚĆ
A2		 150X150-2550	1
B2		 120X195-2910	2
E3		 120X195-2514	1
E4		 120X195-2514	1
F1		 25X45-2494	4



## Panel dachowy

SYMBOL	OBRAZ		ILOŚĆ
W1		 2895-1080	4
W2		 2895-1022.5	1

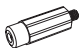





## Łącznik

SYMBOL	OBRAZ	ILOŚĆ
N1		2
N2		2
N5		2
N6		1

## Plastikowe części zamienne

SYMBOL	OBRAZ	ILOŚĆ
P1		12
P2		18

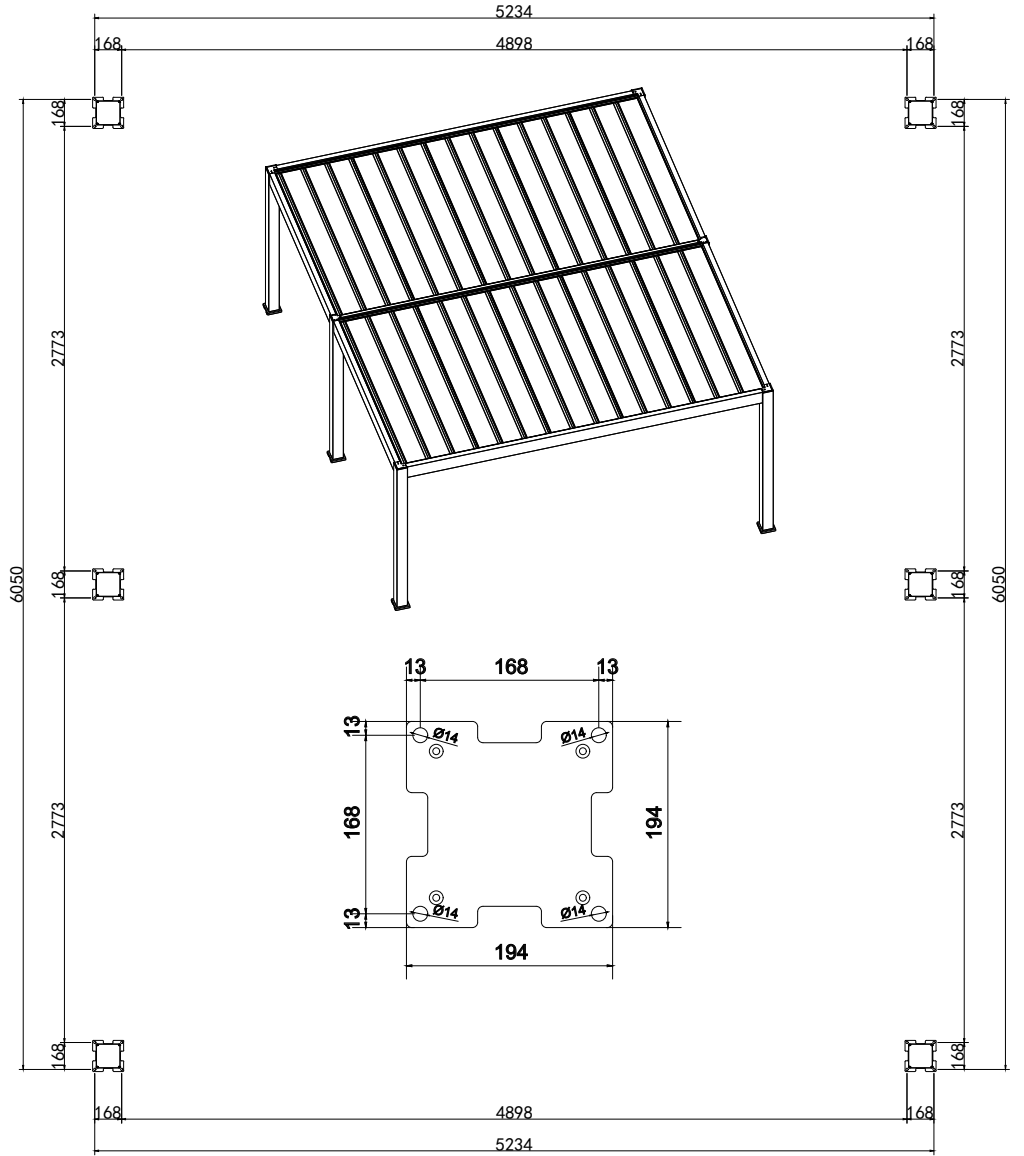
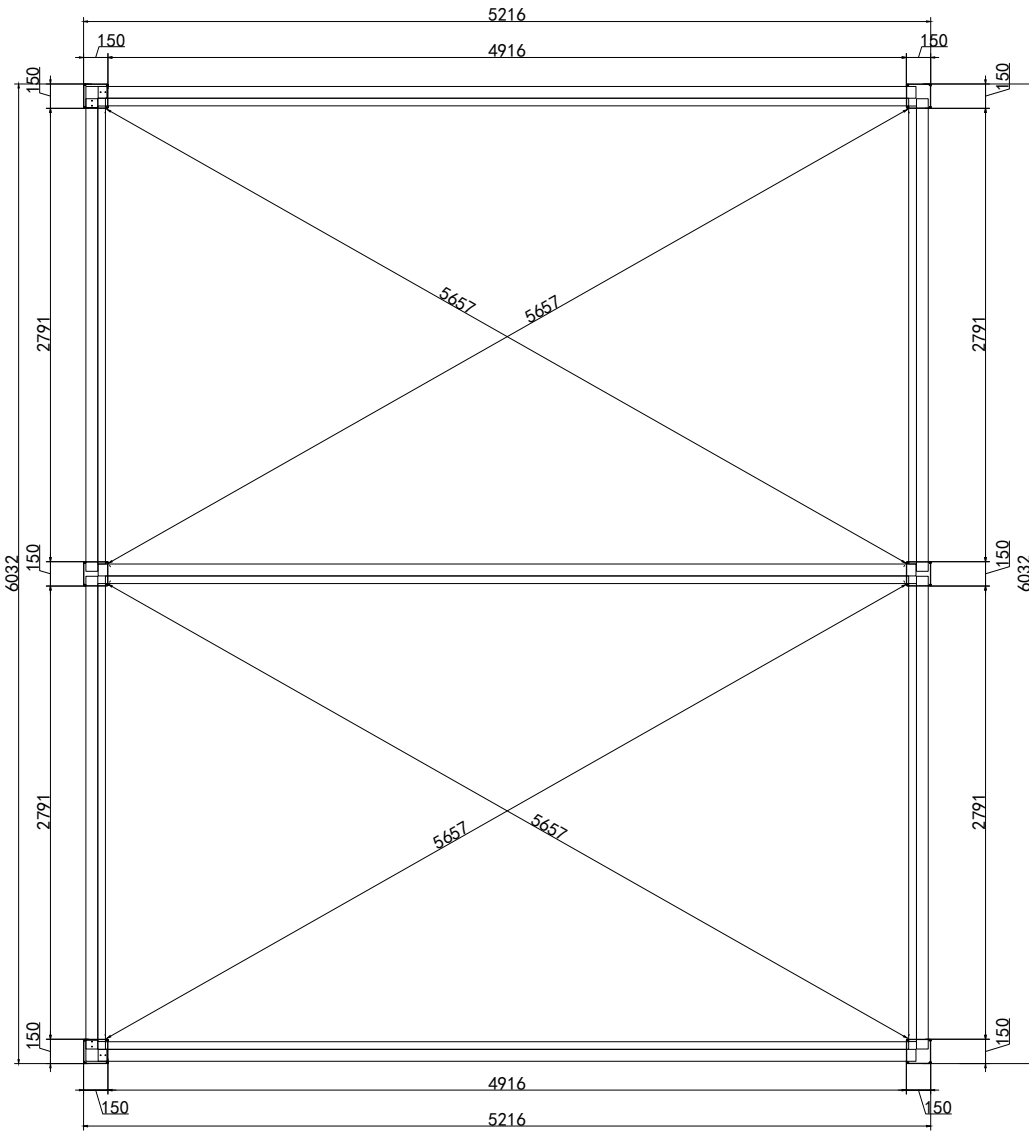
## Śruby

SYMBOL	OBRAZ	ILOŚĆ
S1	 6mm	12
S2	 6x35 4mm	8
S3	 5x19	28
S4	 5x100	36
S5	 4x16	4
S6	 10x80	8

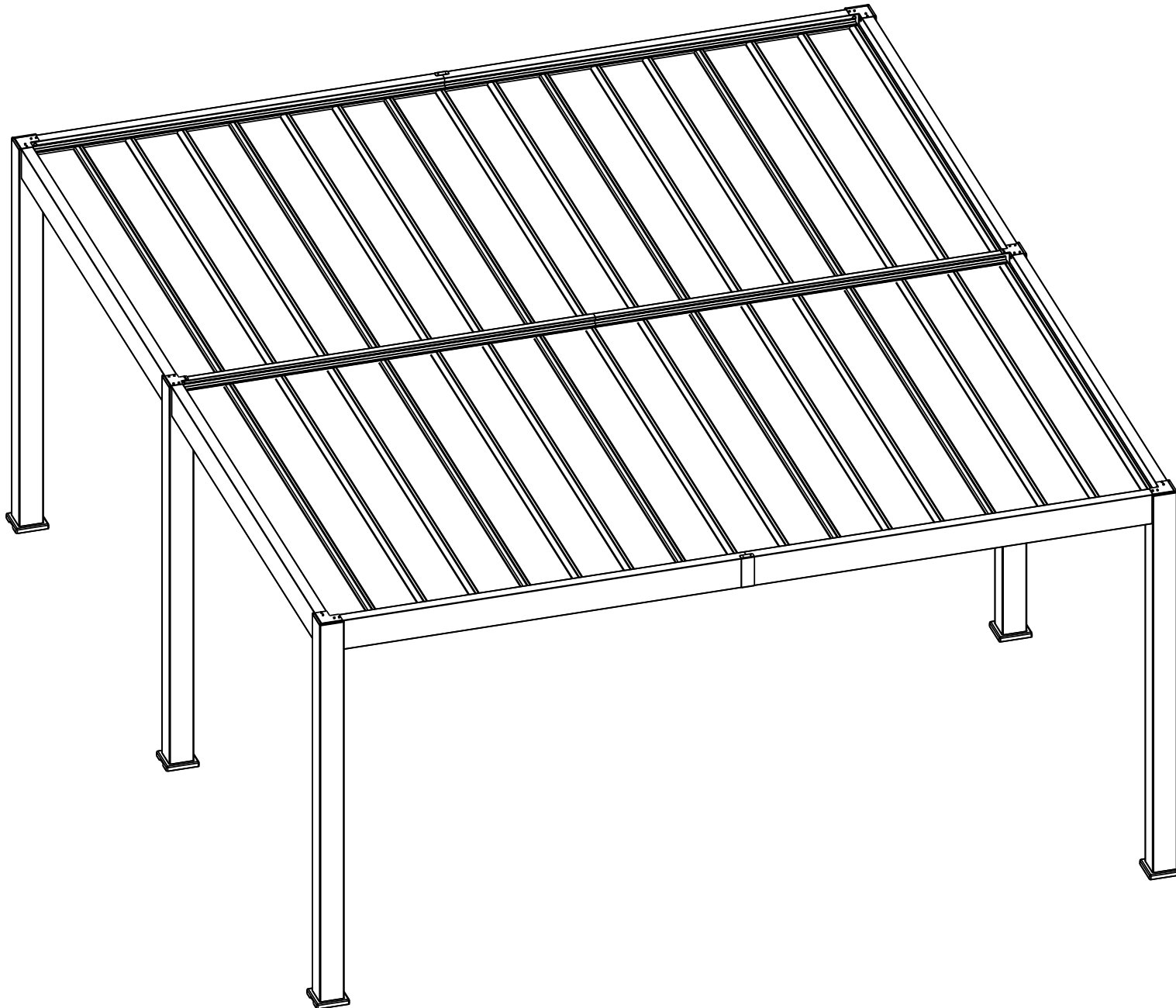
# NIEZBĘDNE NARZĘDZIA I ŚRODKI OCHRONY INDYWIDUALNEJ (NIE DOŁĄCZONE)






Niniejsze instrukcje należy przechowywać przez cały okres użytkowania produktu. Przed przystąpieniem do montażu zalecamy dokładne zapoznanie się z nimi. Użytkownik ponosi odpowiedzialność za wszelkie szkody lub obrażenia spowodowane nieprawidłowym lub niewłaściwym montażem.



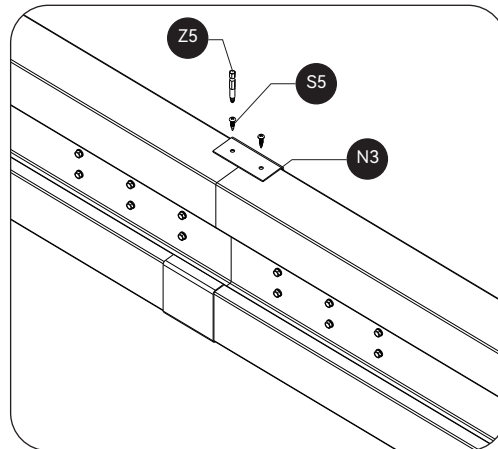
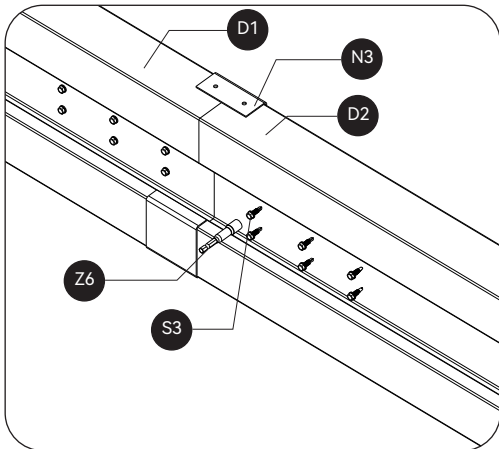
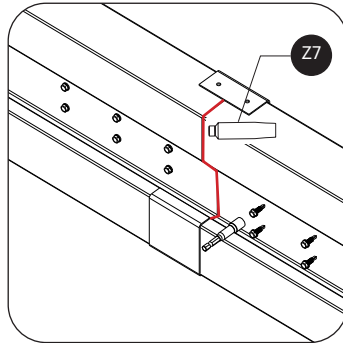
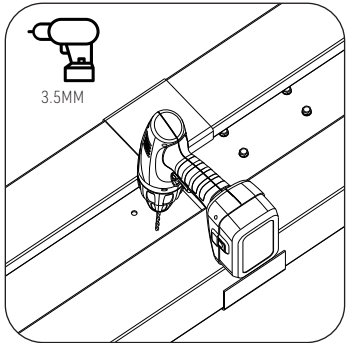
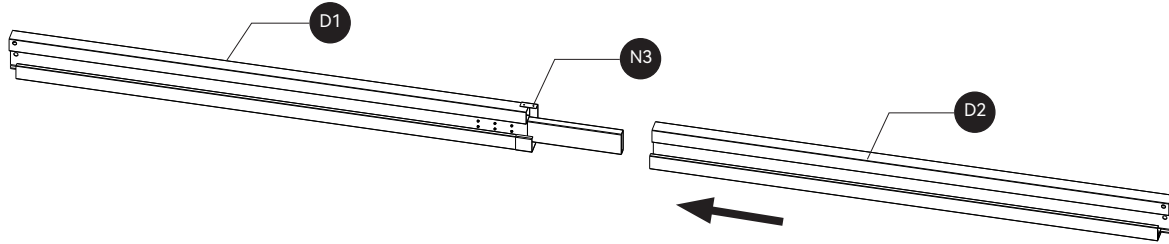
## Połączenie A+C






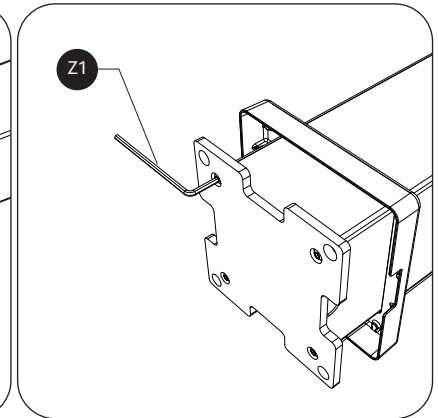
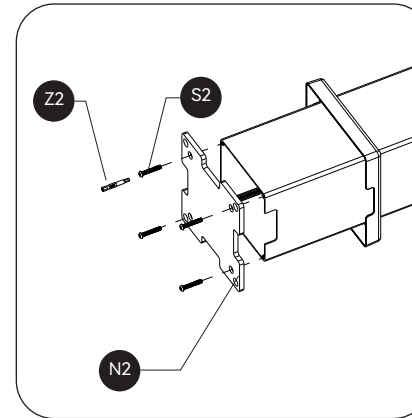
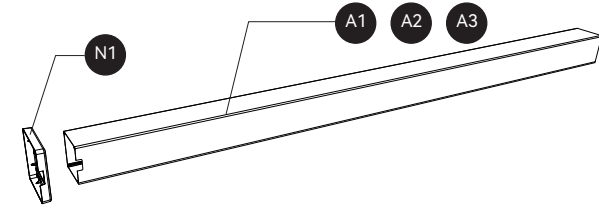
# Połączenie A+C

S3	 5x19	12
S5	 4x16	4
N3		2



X2

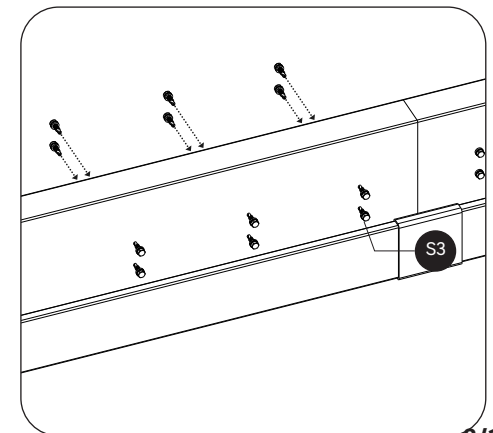
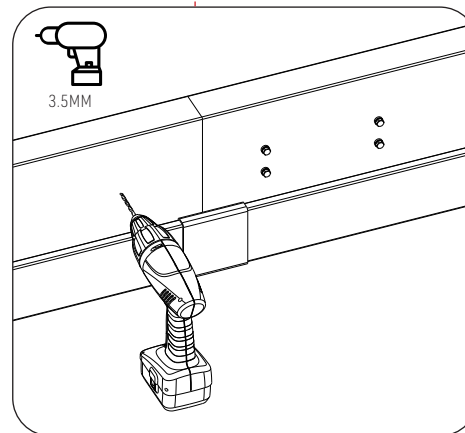
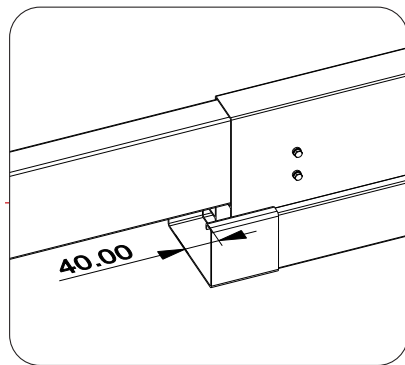
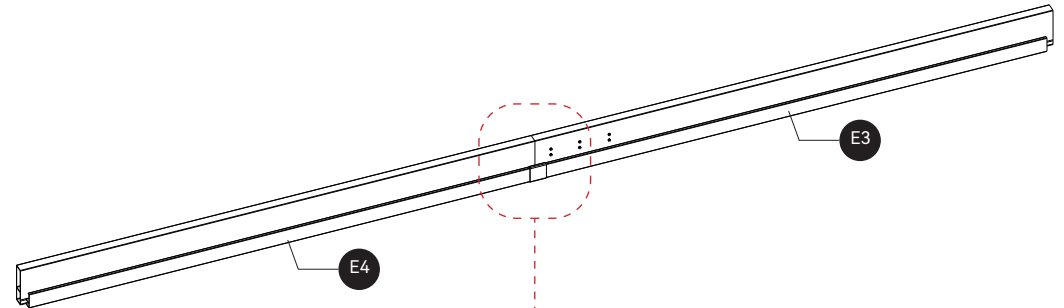
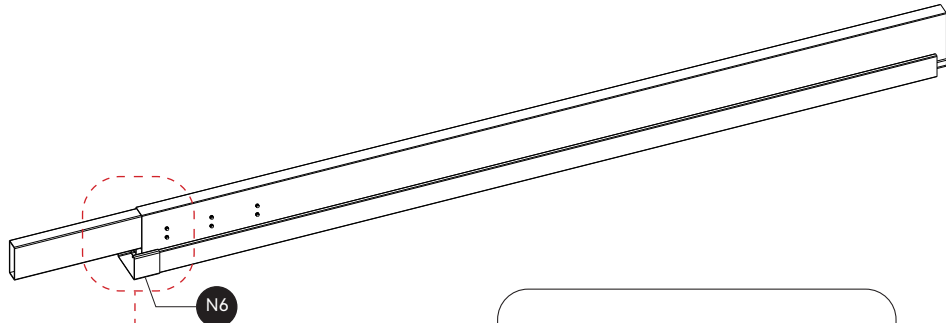
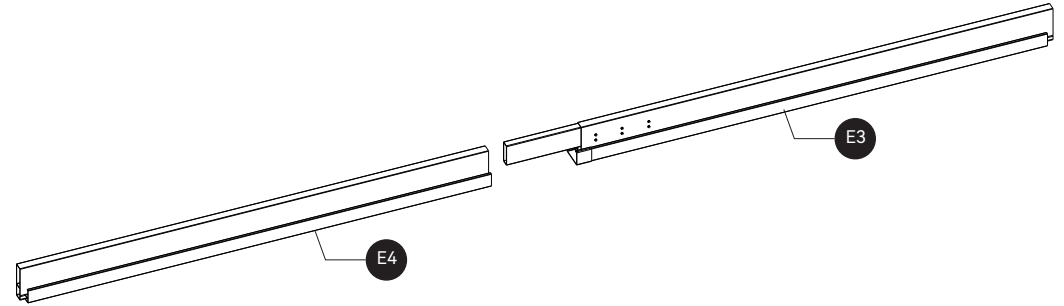
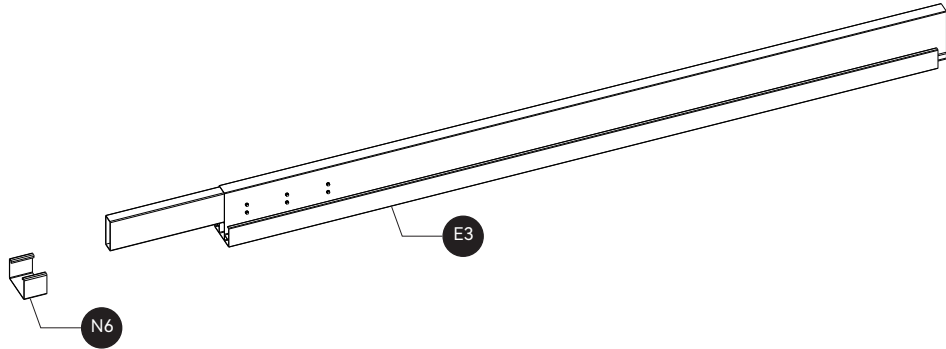


S2	 6x35	24
N1		6
N2		6




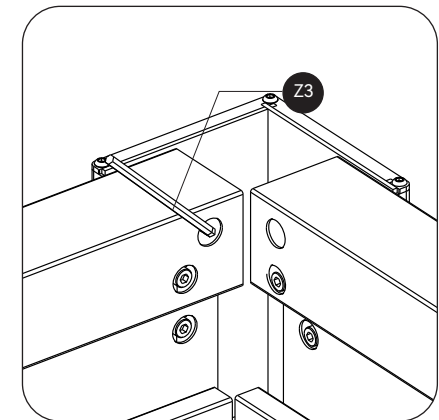
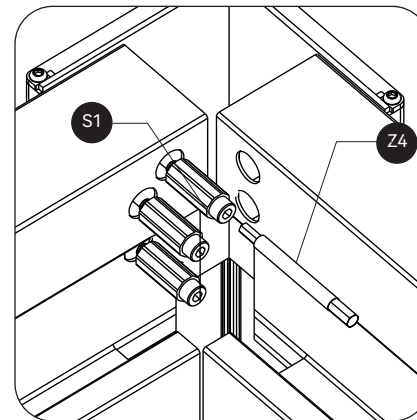
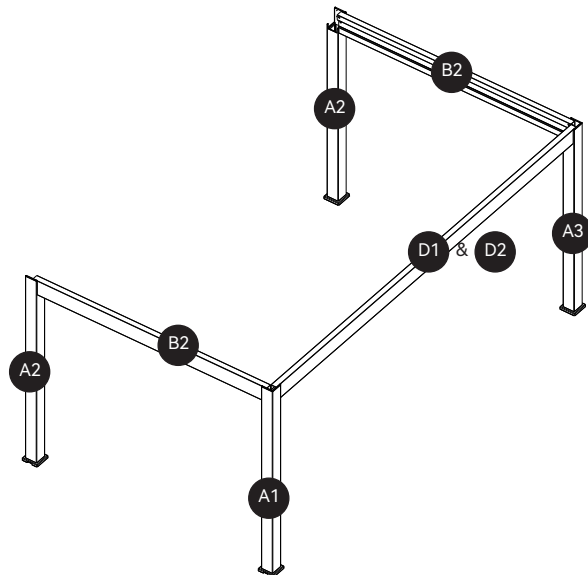
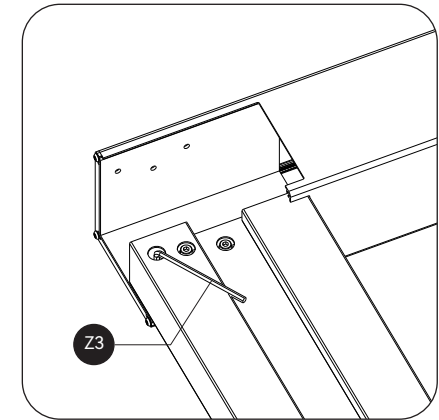
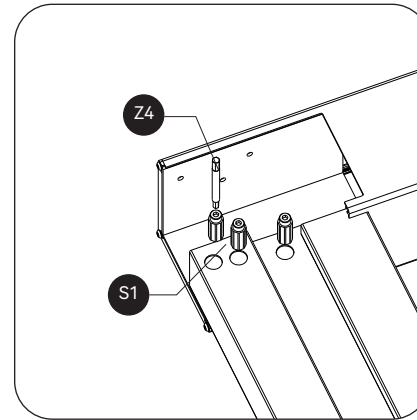
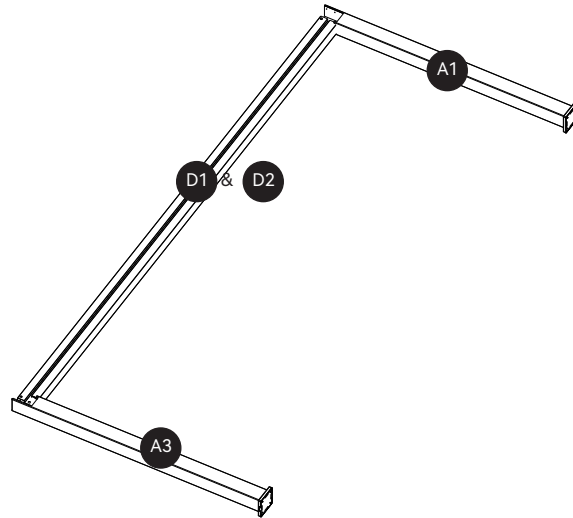
# Połączenie A+C

S3	 5x19	12
N6		1

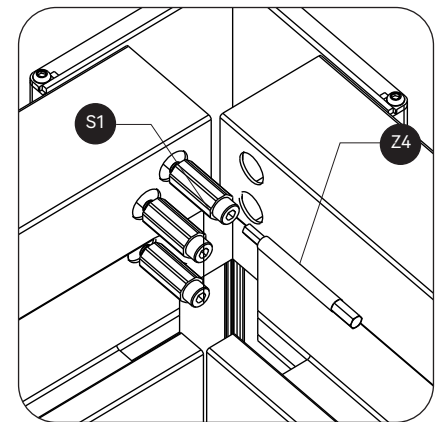
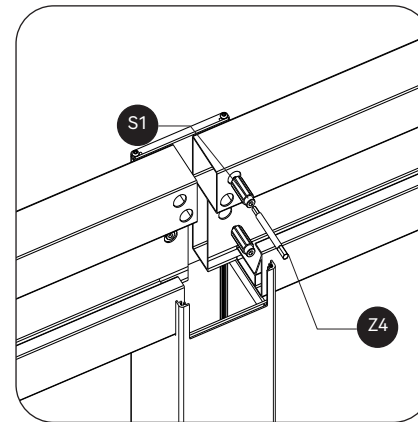
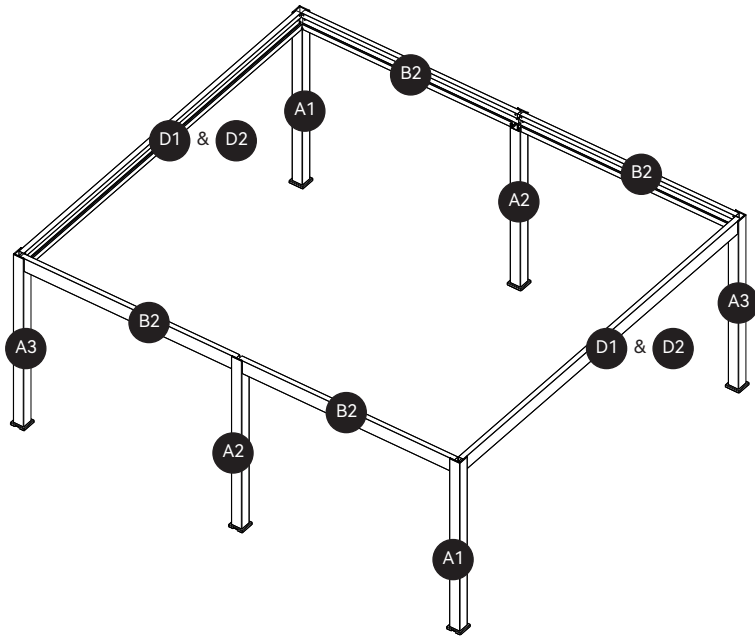


# Połączenie A+C



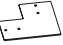

S1		36
----	---	----

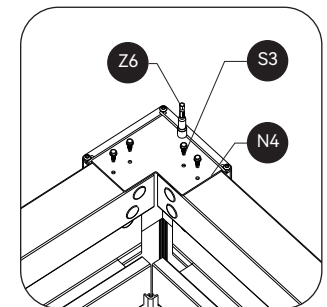
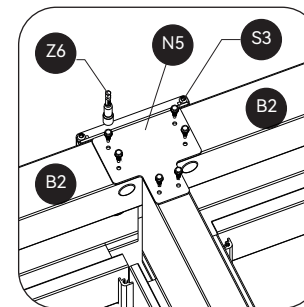
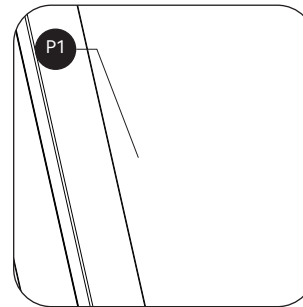
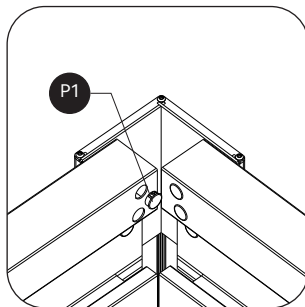
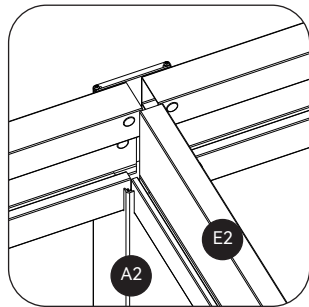
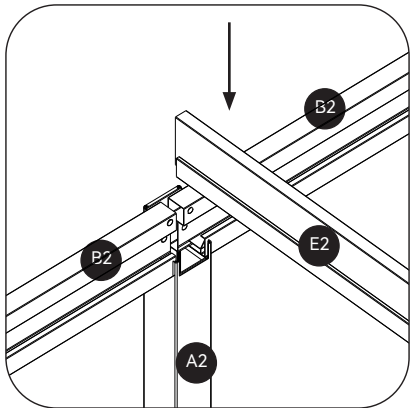
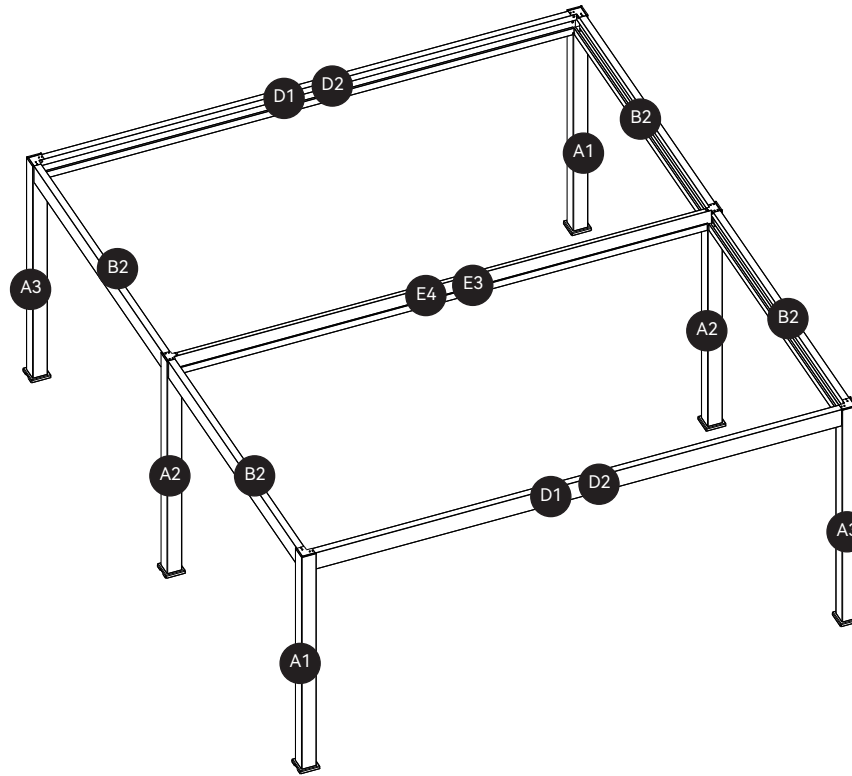


# Połączenie A+C

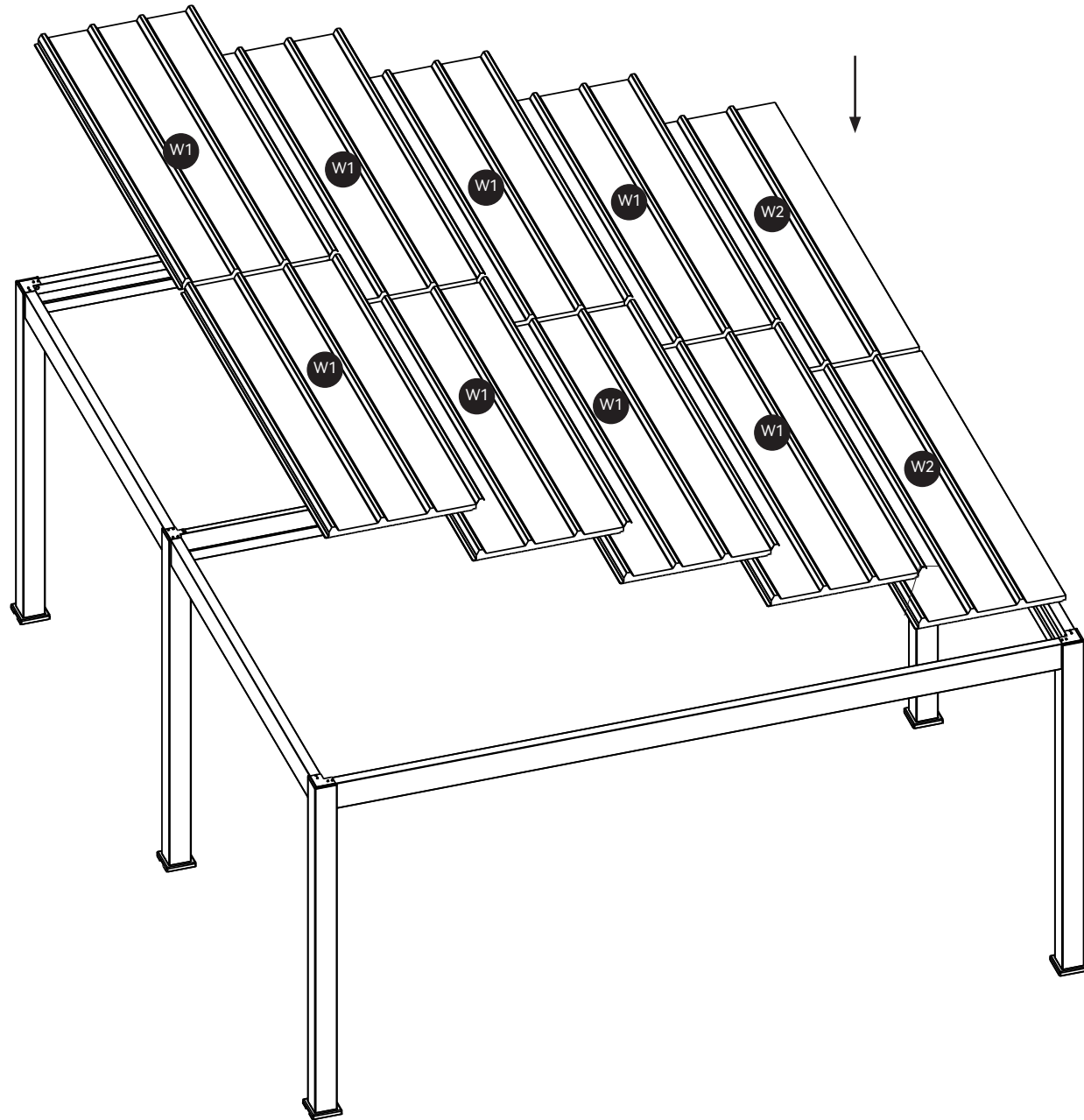


# Połączenie A+C

P1		36
S3	 5x19	28
N4		4
N5		2

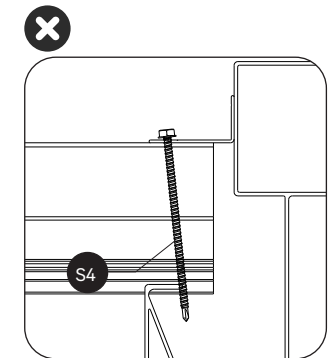
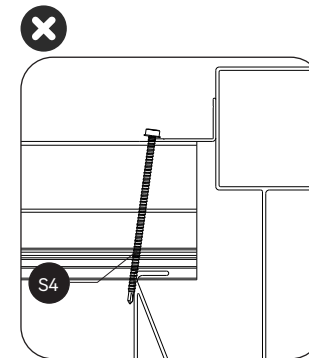
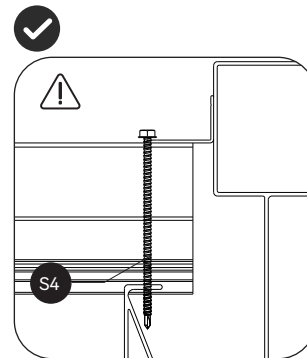
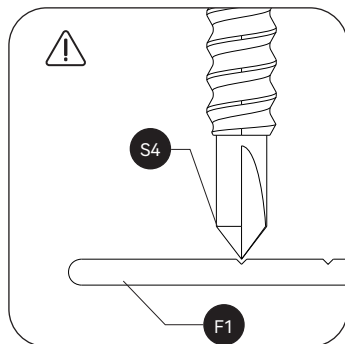
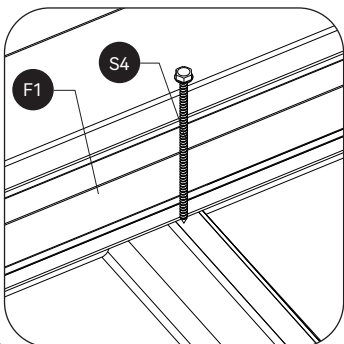
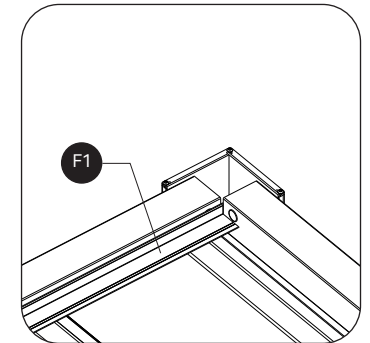
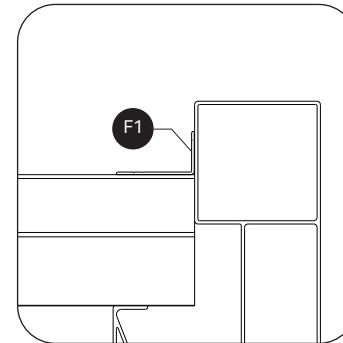
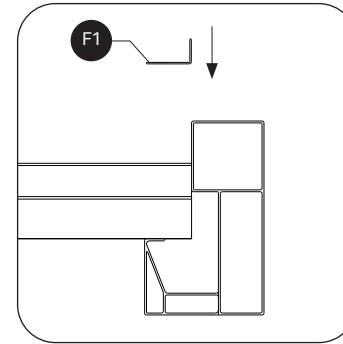
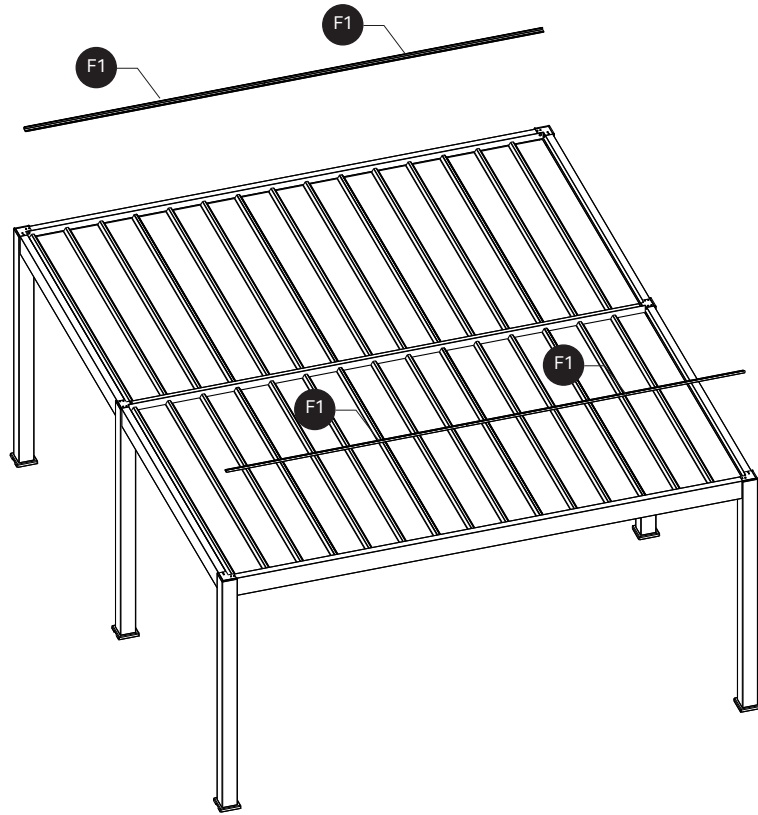


# Połączenie A+C



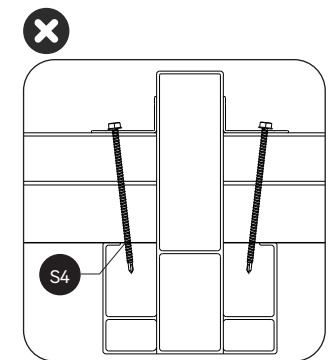
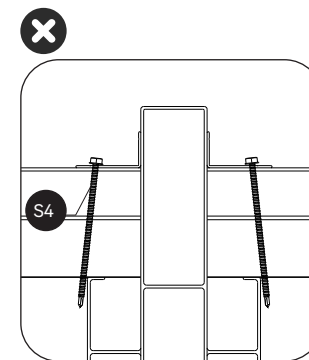
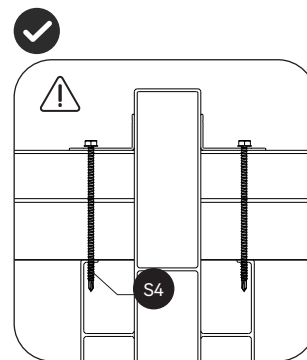
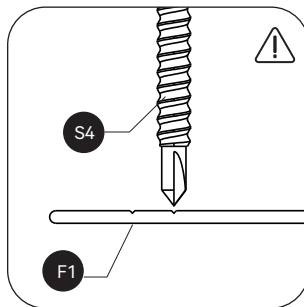
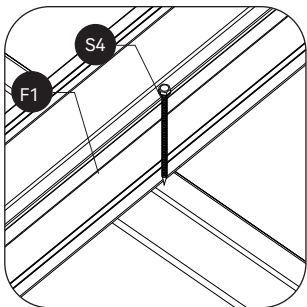
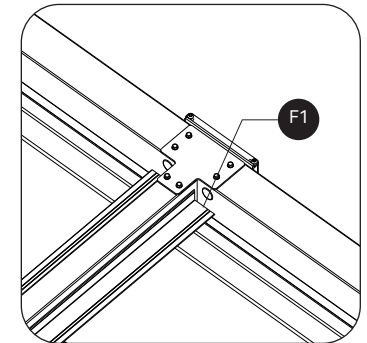
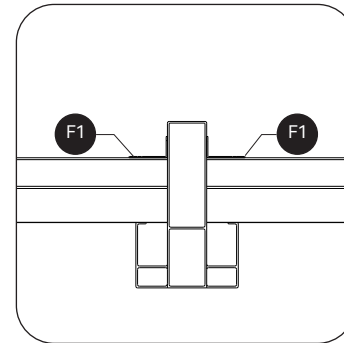
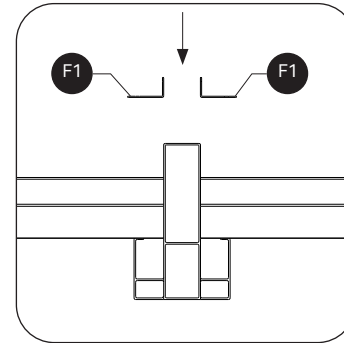
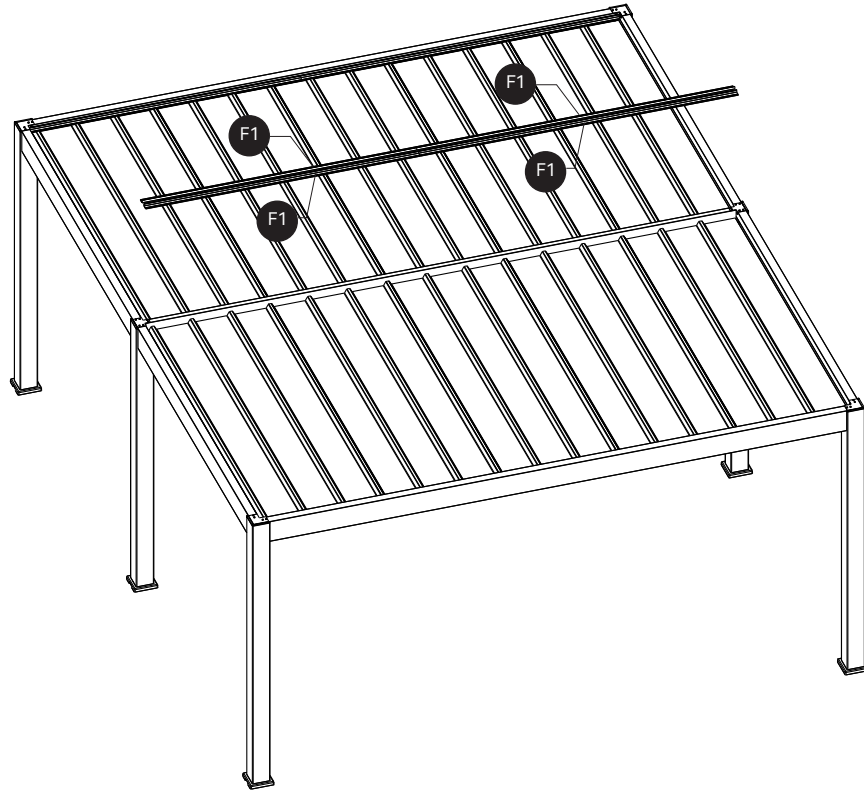
# Połączenie A+C

P2		34
----	---	----





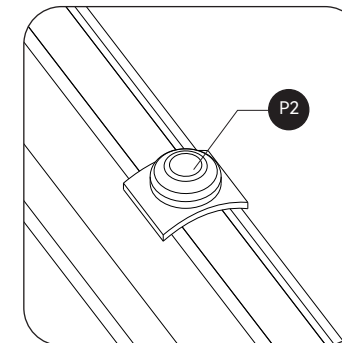
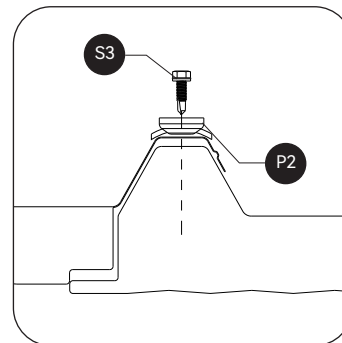
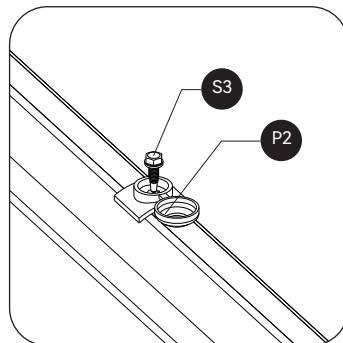
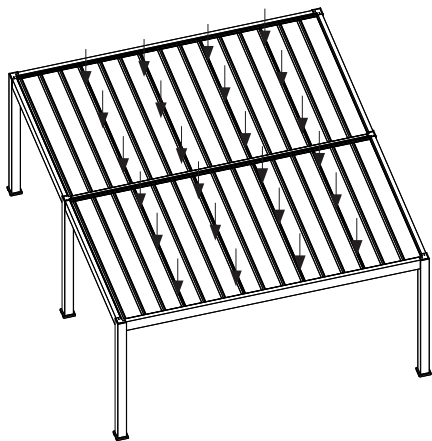
# Połączenie A+C


P2		34
----	---	----

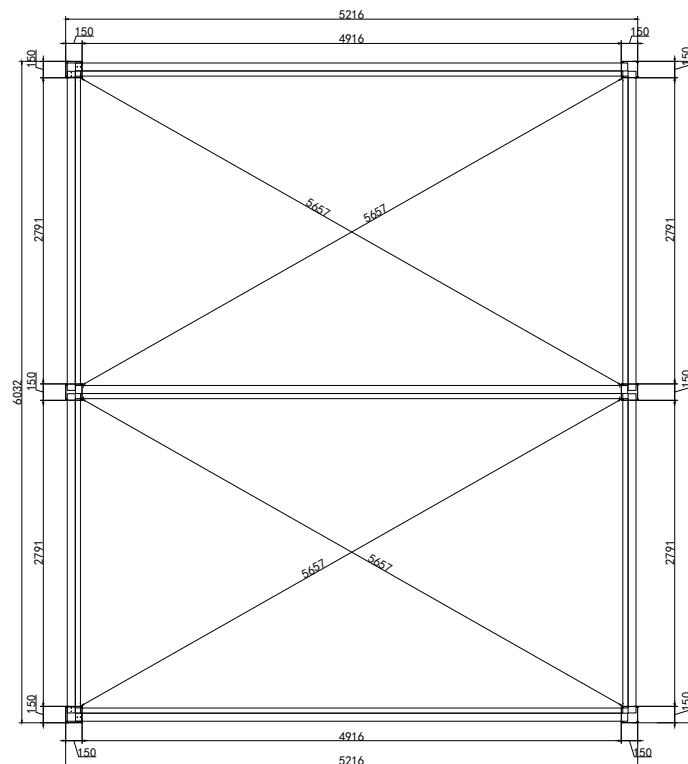
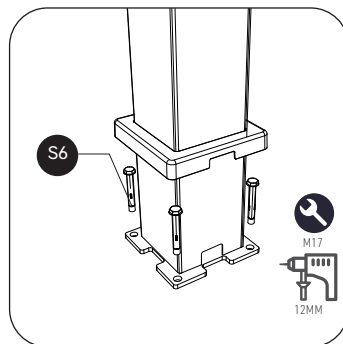
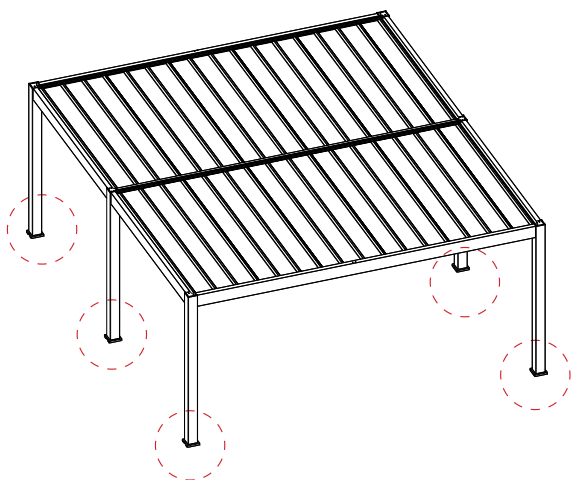


# Połączenie A+C

S3	 5x19	30
P2		30



S6		24
----	---	----





**A+ C**