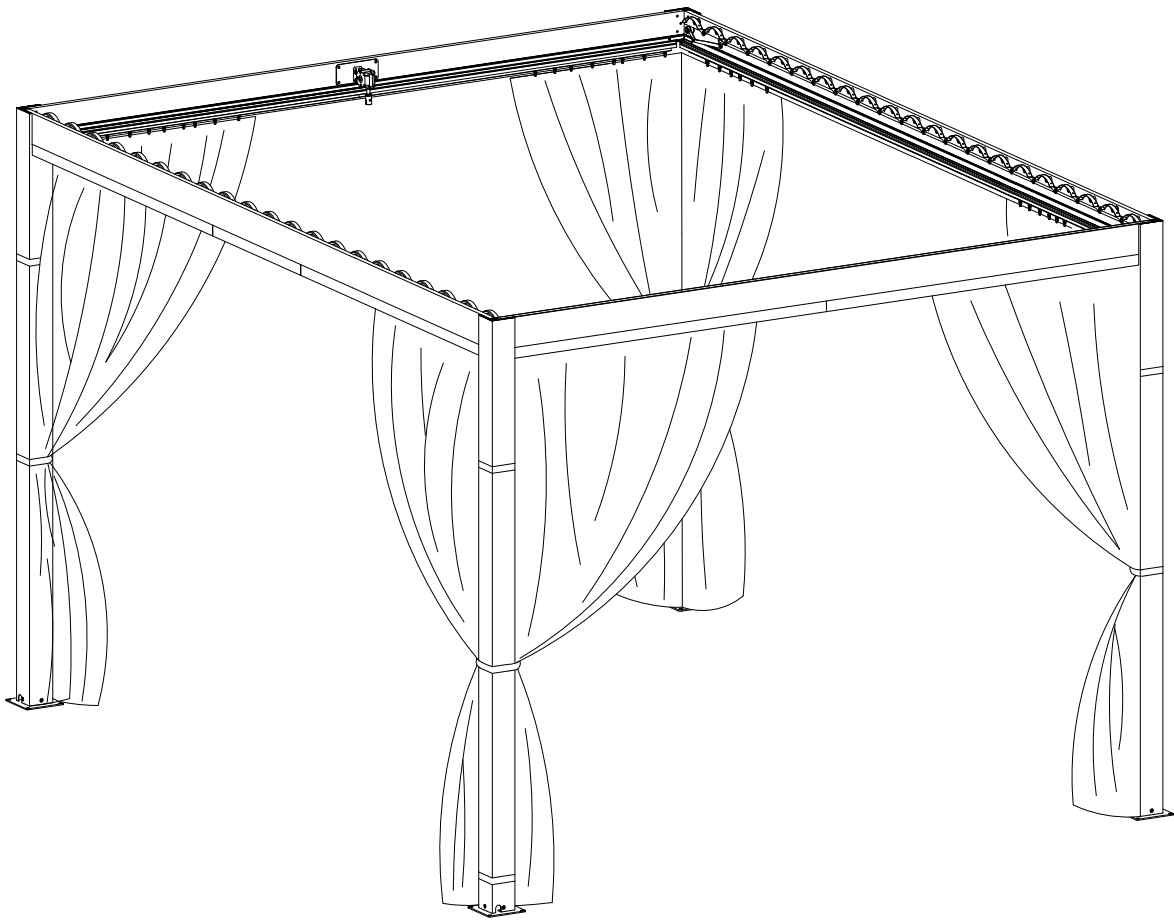
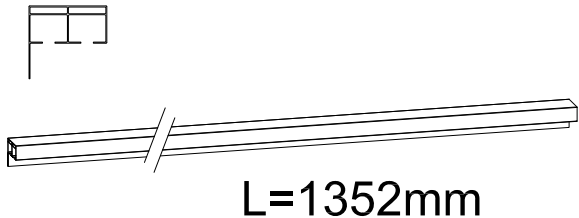
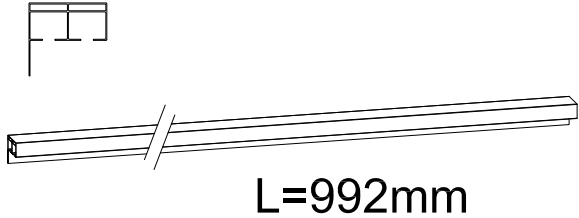
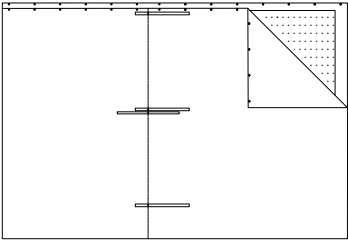
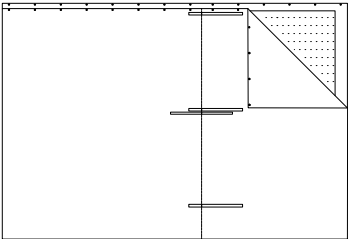
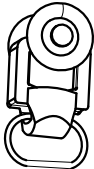
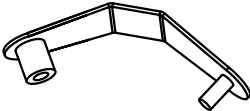
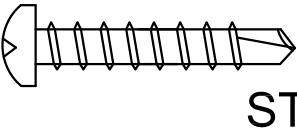
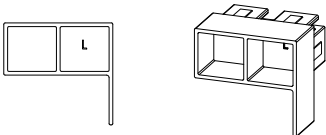
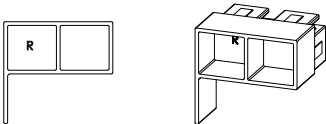


GUTROOF

PRIMARY 4m Zaslona boczna z moskitierą

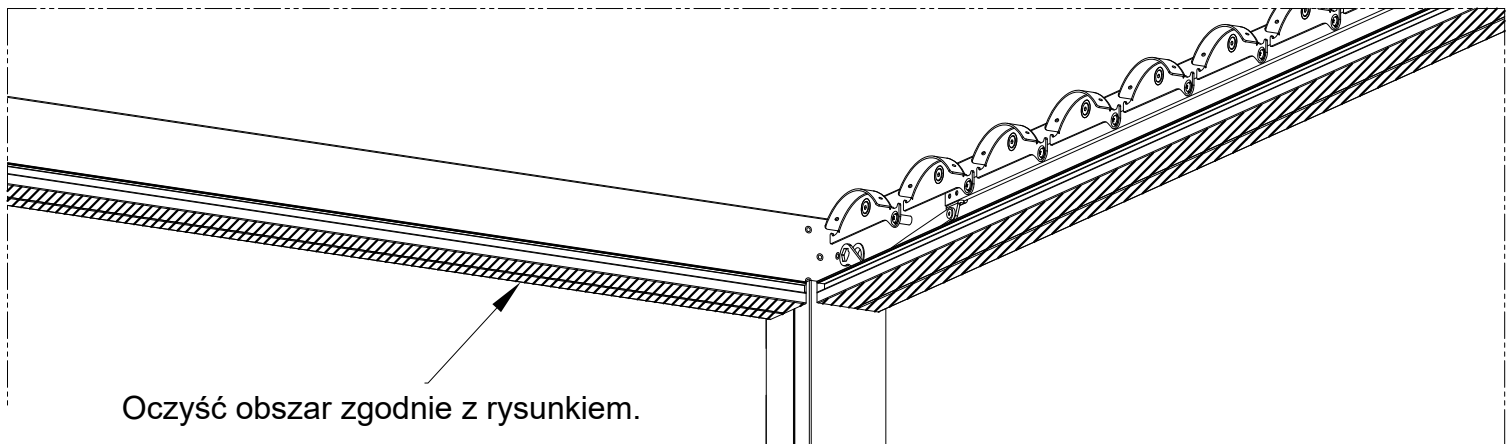
INSTRUKCJA MONTAŻU



NR	NAZWA	ZDJĘCIE	ILOŚĆ
A1	Szyna 1	 <p>L=1352mm</p>	8
A2	Szyna 2	 <p>L=992mm</p>	2
B1	3x4m Materiał A		2
B2	3x4m Materiał B		2
E1	Klamra na szynę		112
E2	Klamra do tkaniny		112
E3	Wkręt z panewką krzyżową i wkręt samogwintujący	 <p>ST3.5x19</p>	20
E4	Lewa zaślepka szyny		4
E5	Prawa zaślepka szyny		4

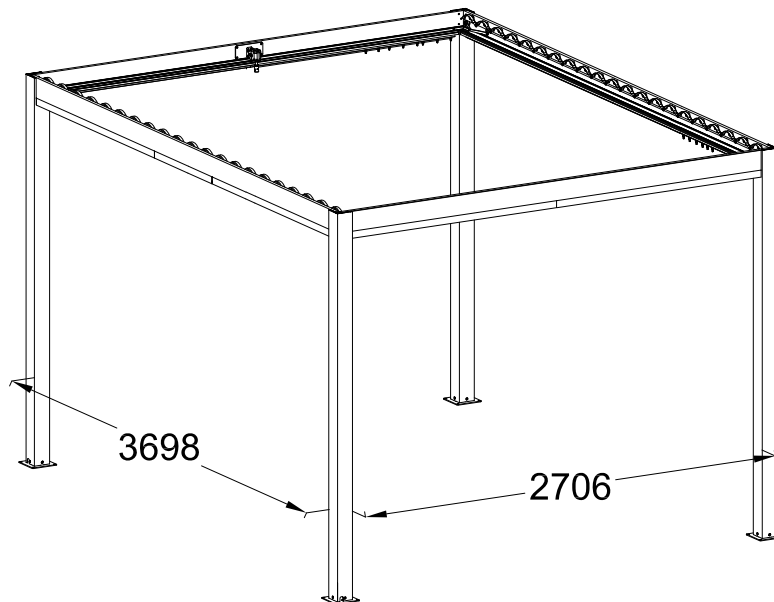
Instalacja szyn

KROK 1: Wyczyść spód belki szmatką i osusz ją;

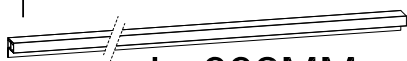
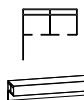


KROK 2: Przygotuj szyny. Zainstaluj odpowiednie elementy dla określonych rozmiarów;

1) Wariant 1



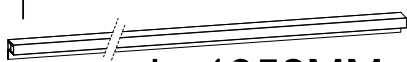
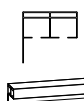
A2



L=992MM

x2

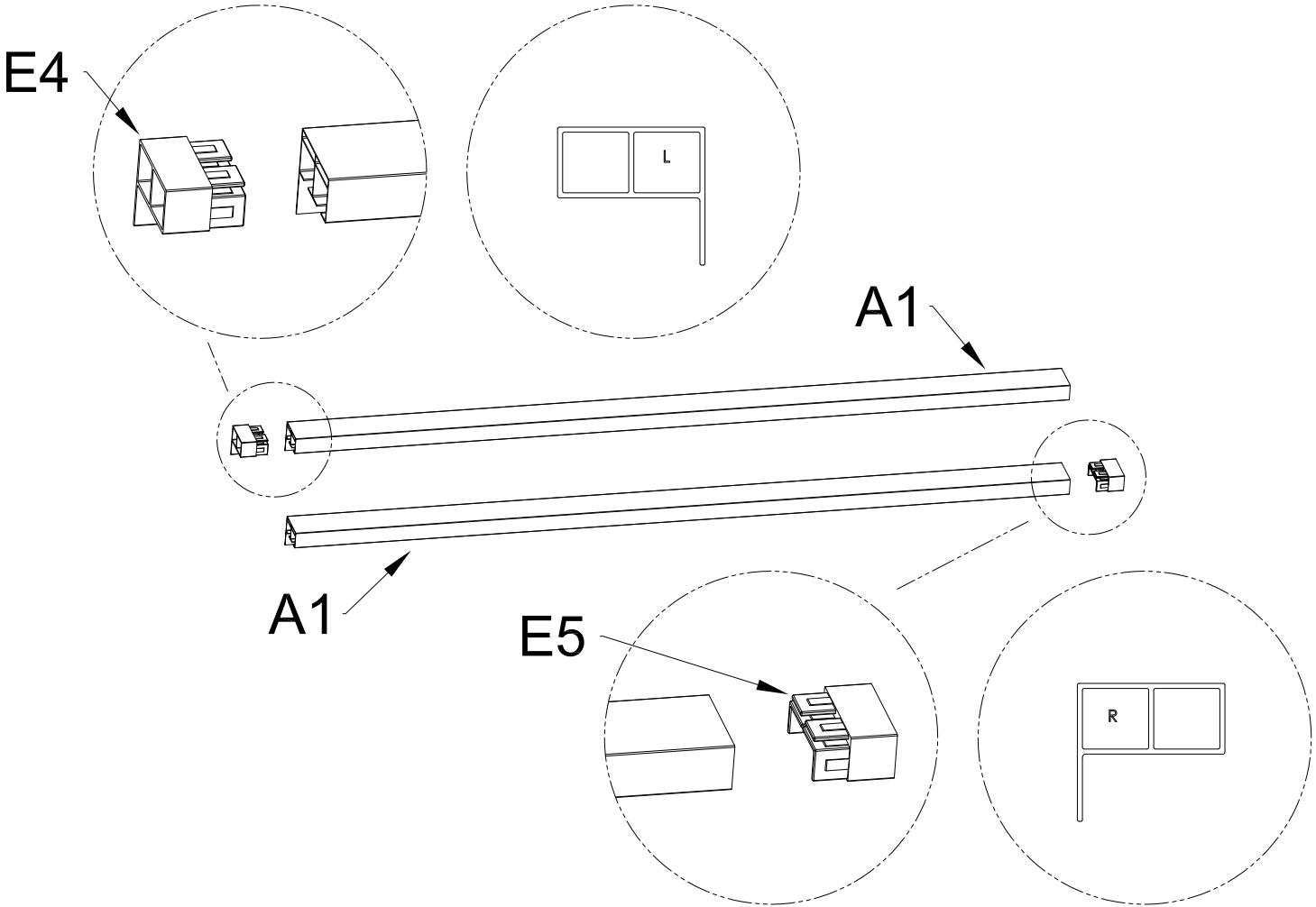
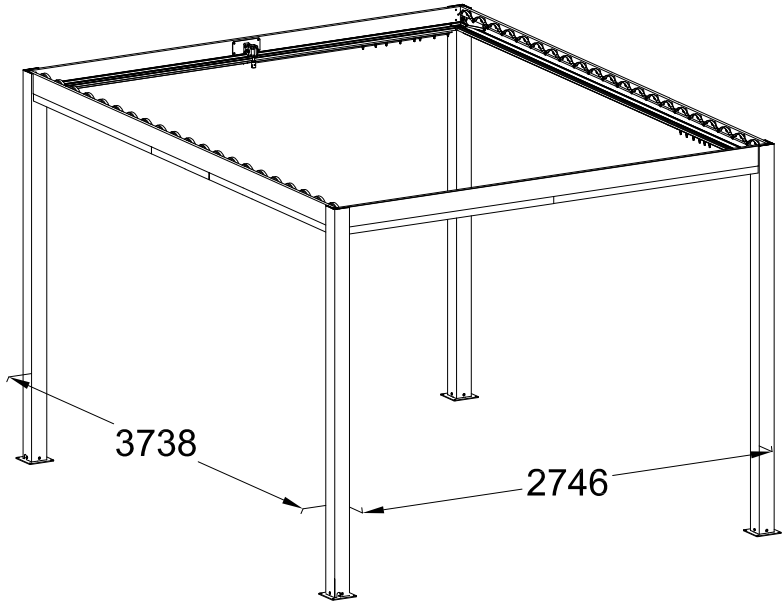
A1

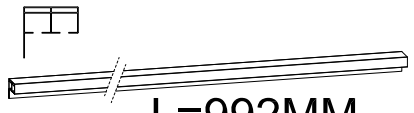
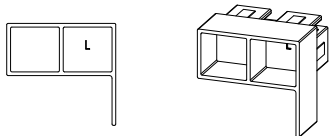

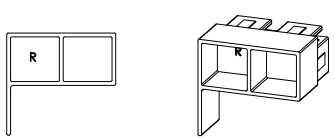


L=1352MM

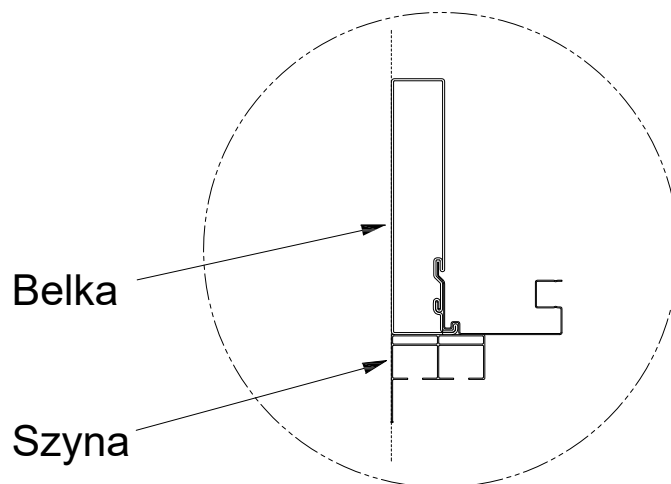
x8

2) Wariant 2

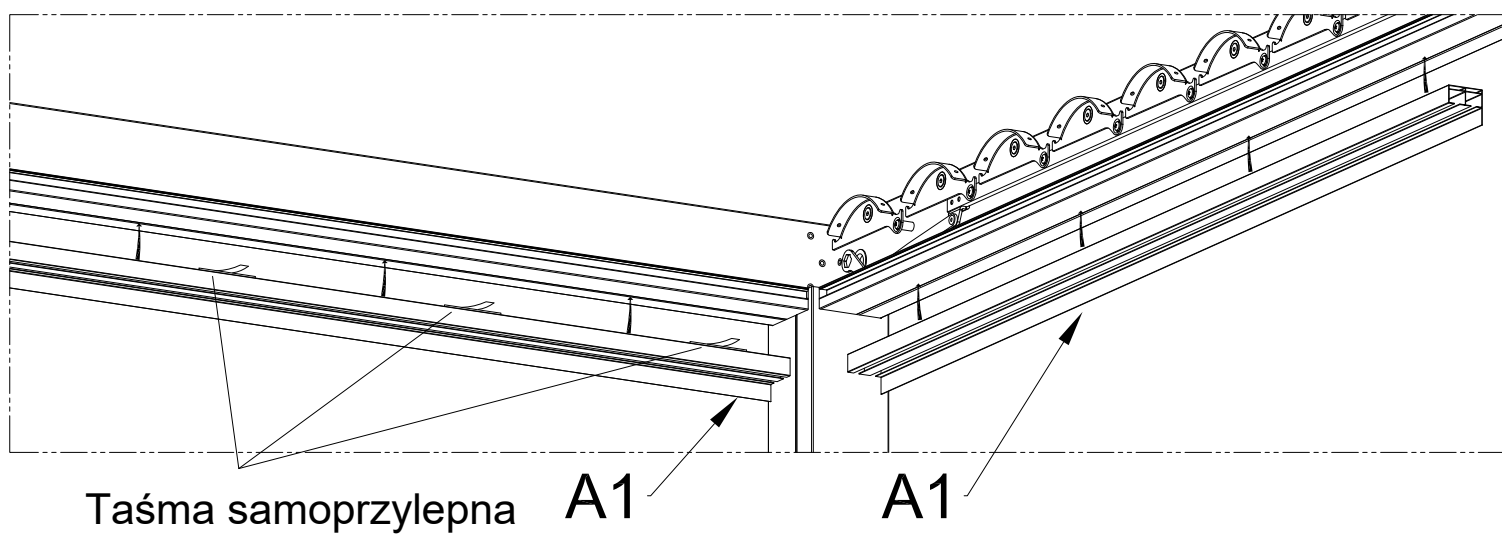


<p>A2</p>  <p>L=992MM</p> <p>x2</p>	<p>E4</p>  <p>x4</p>
<p>A1</p>  <p>L=1352MM</p> <p>x8</p>	<p>E5</p>  <p>x4</p>

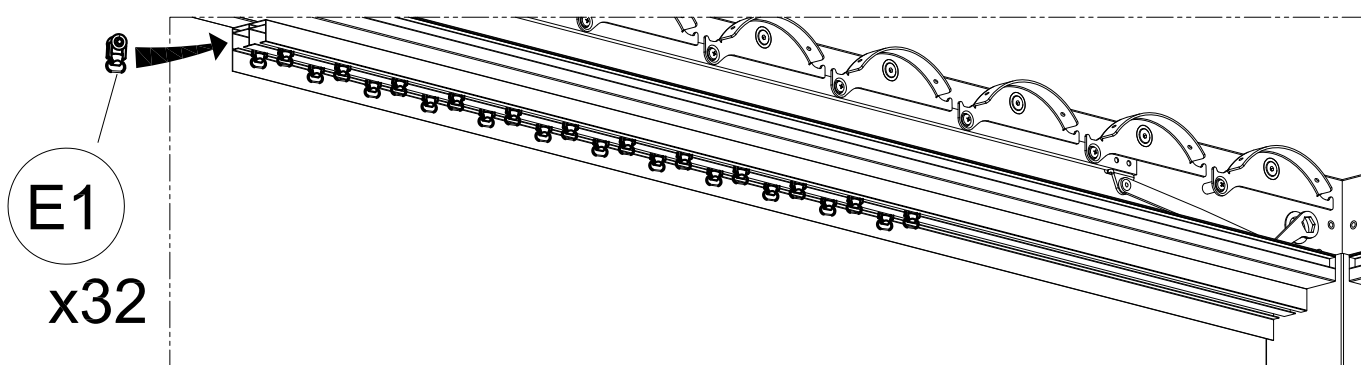
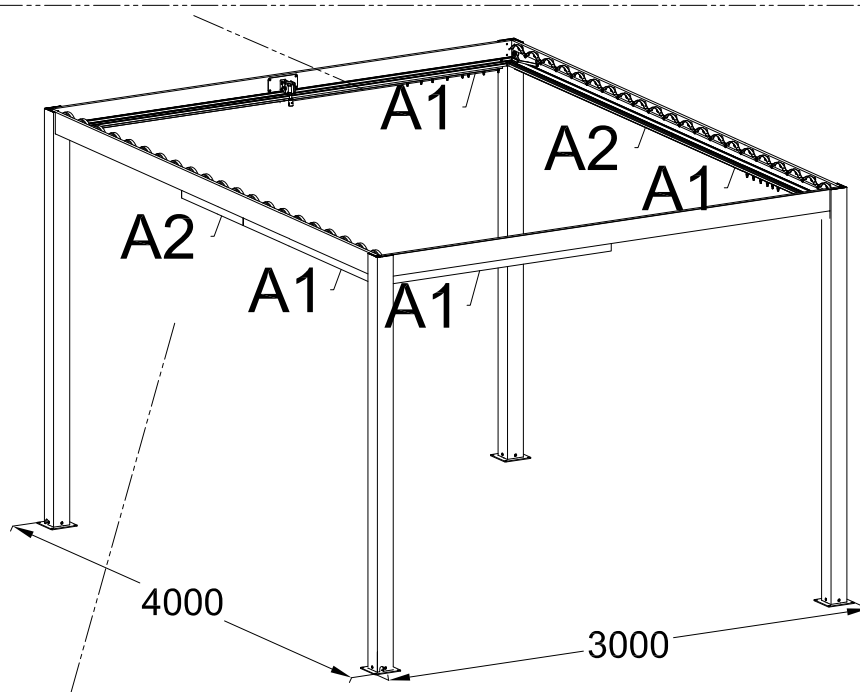
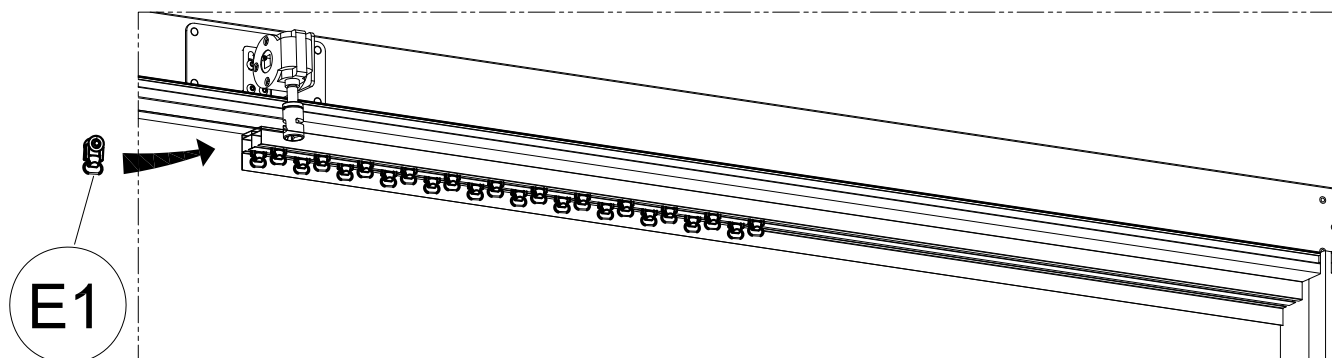
KROK 3: Podczas montażu należy wyrównać belkę względem szyny;

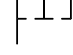
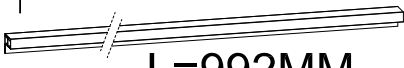



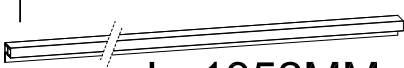
KROK 4: Zdejmij taśmę z tyłu szyny i przyklej ją pod belką;



KROK 5: Podczas montażu należy najpierw zamontować po jednej szynie na każdej połówce belki, a następnie wsunąć wszystkie klamry szyny w rowek przesuwny;

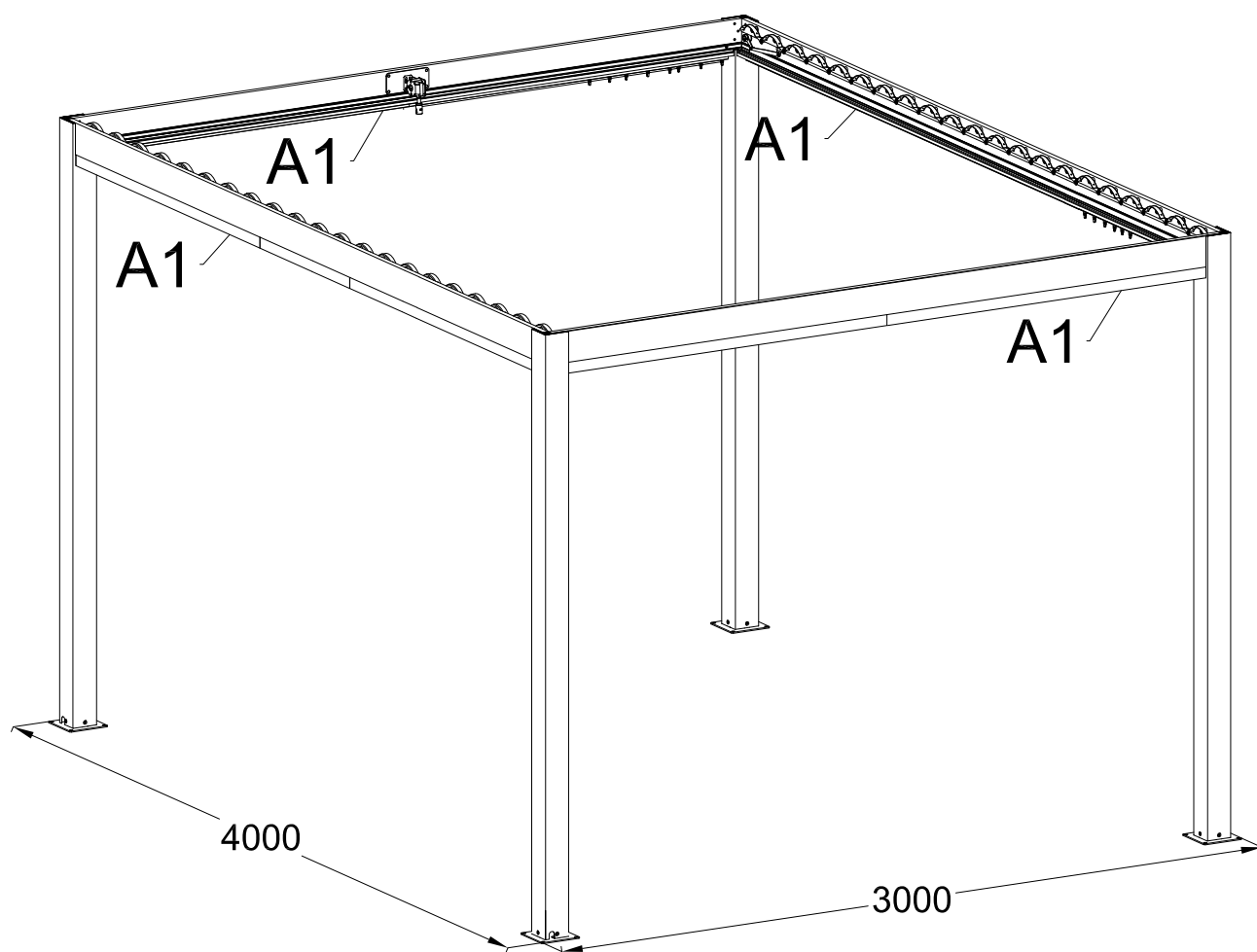


A2   x2
L=992MM

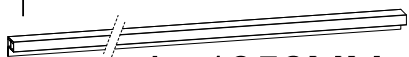
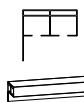
A1   x4
L=1352MM

E1  x112

KROK 6: Zainstaluj pozostałe cztery szyny;



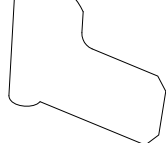
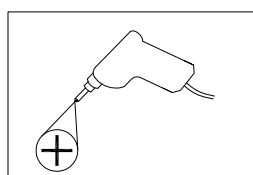
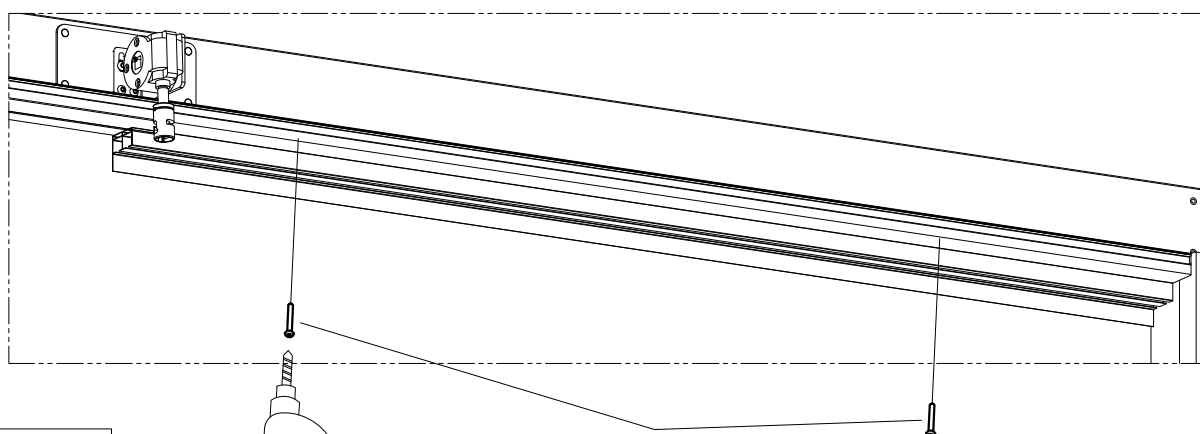
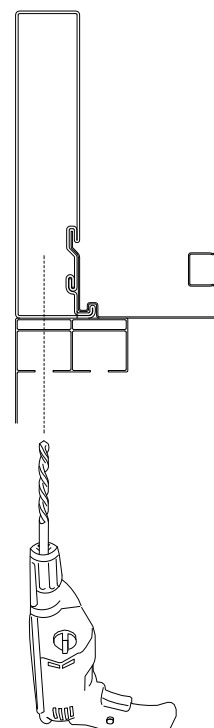
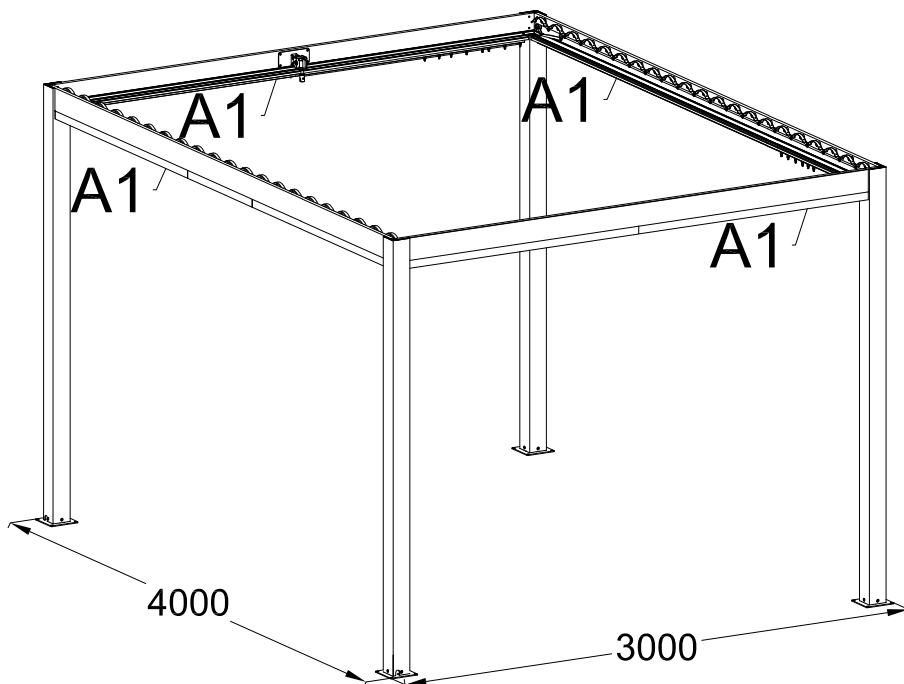
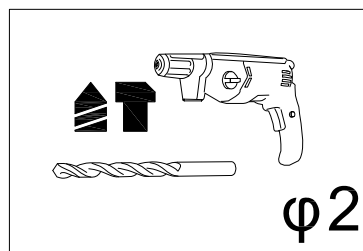
A1



L=1352MM

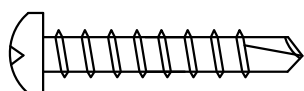
x4

KROK 7: Wywierć otwory wiertłem 2 mm, a następnie zamocuj je;



E3

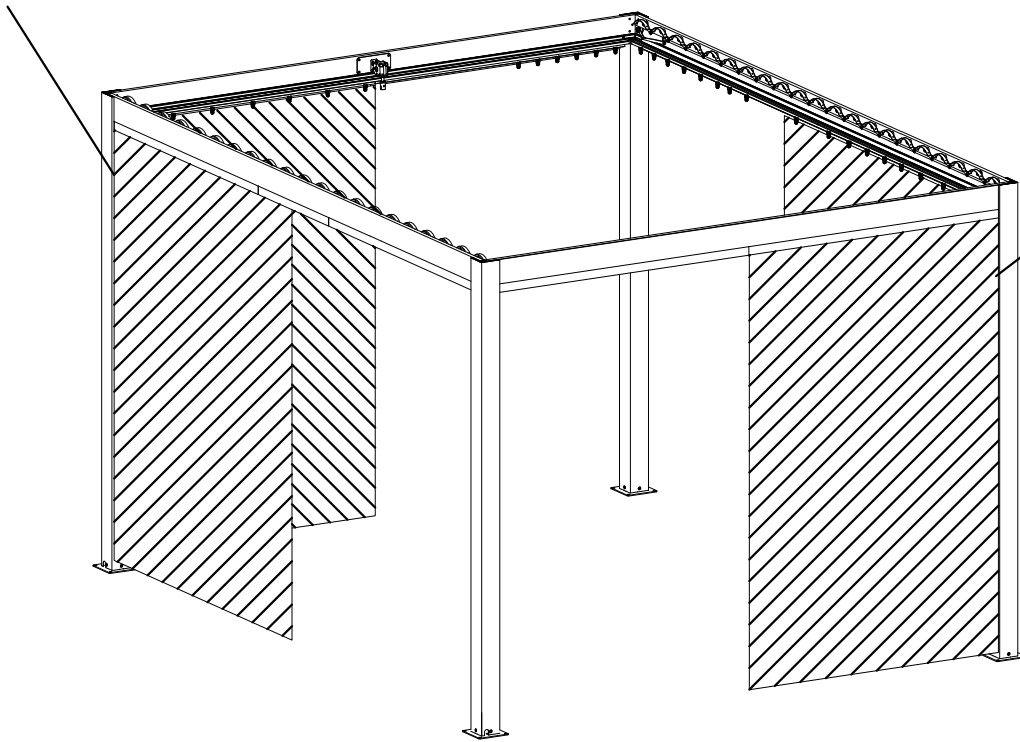
E3



st3.5x19

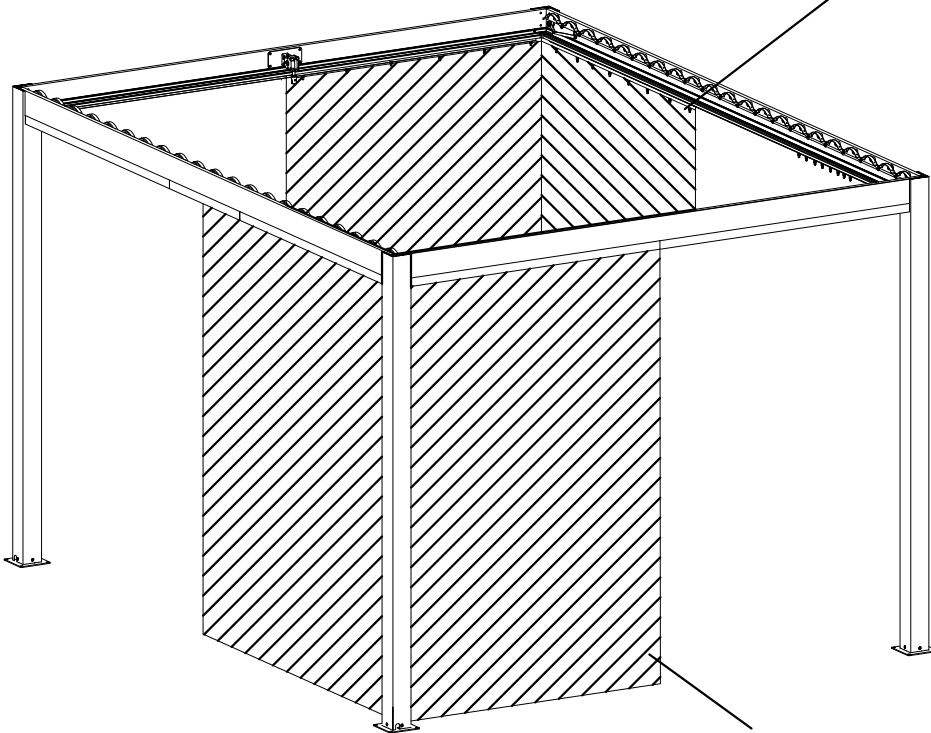
x20

B1



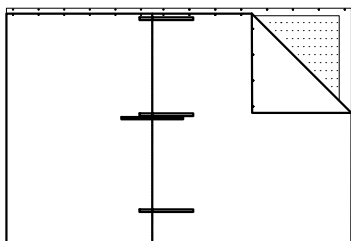
B1

B2



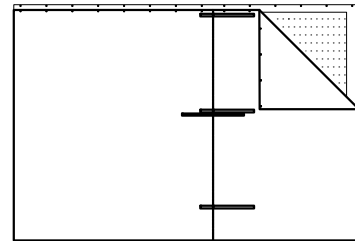
B2

B1



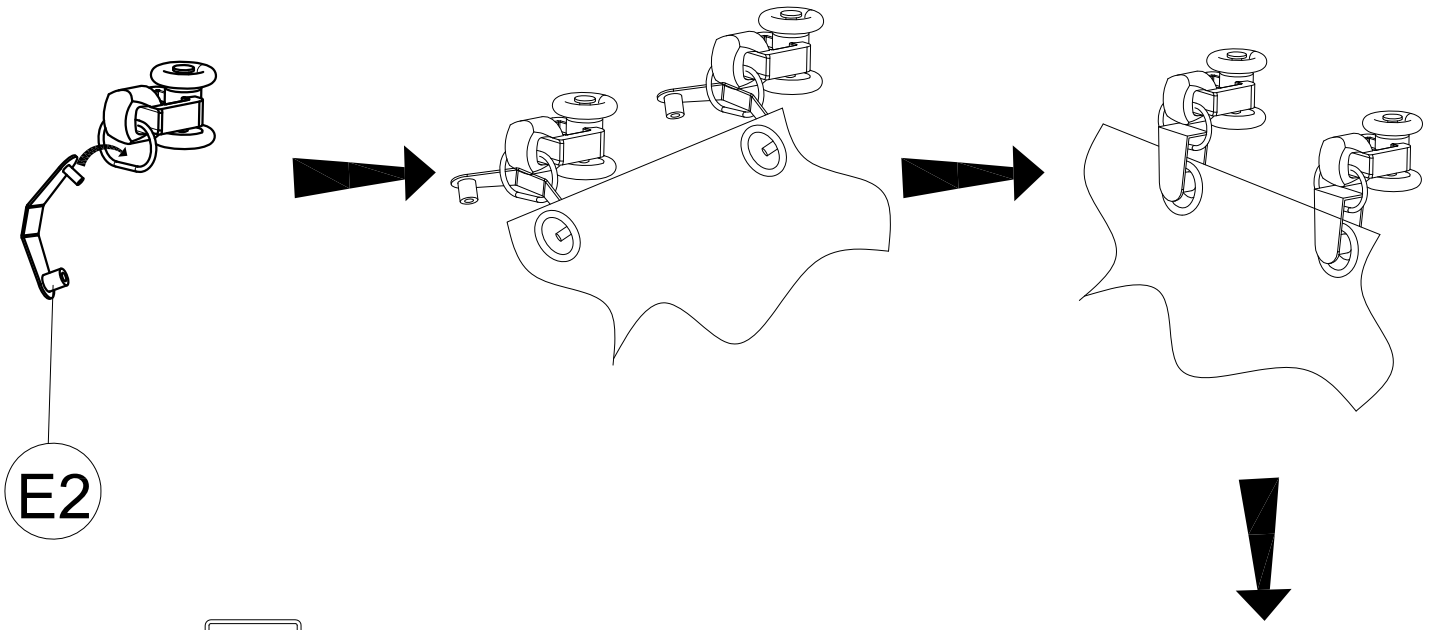
x2

B2

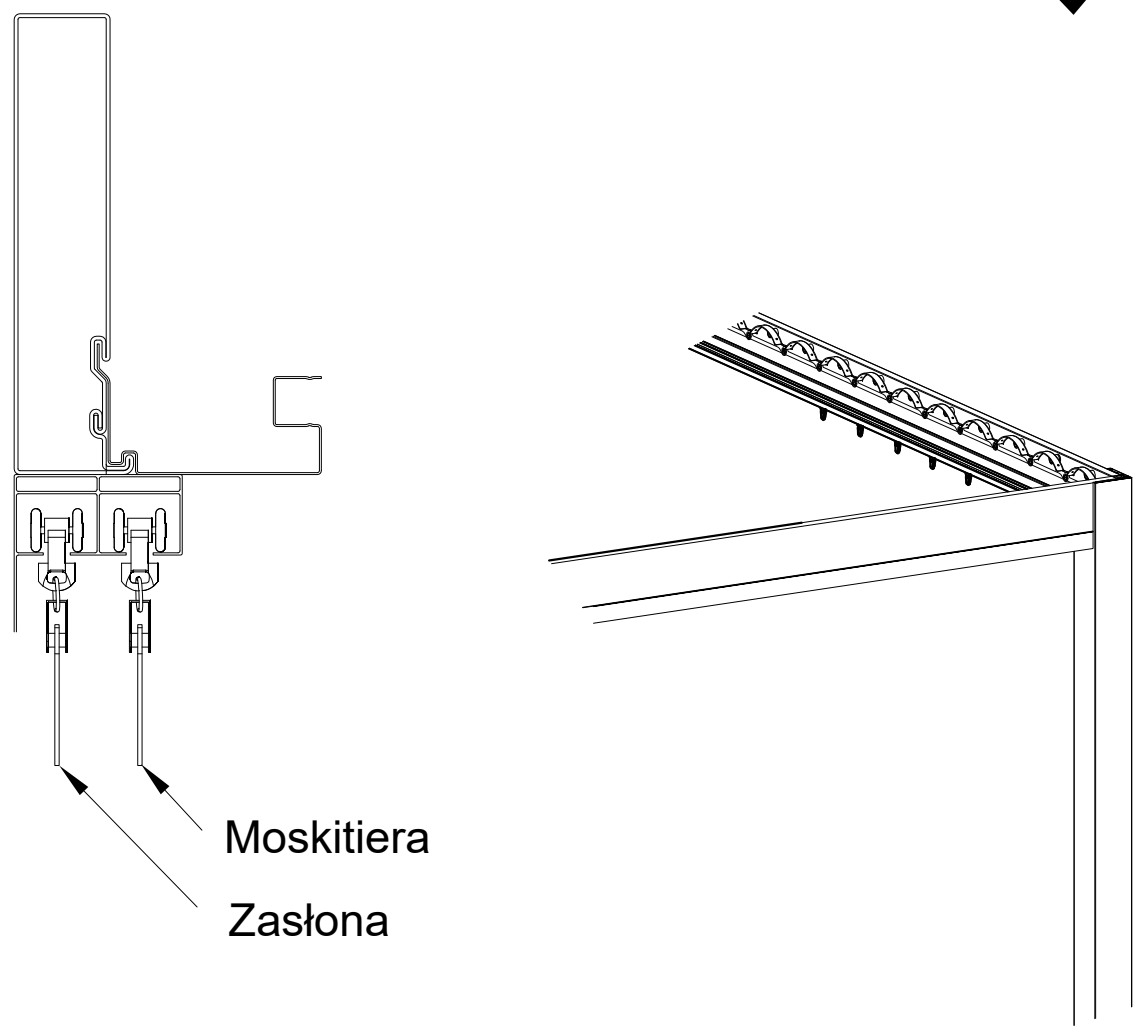


x2

KROK 8: Zamontuj tkaninę;

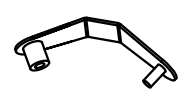


E2



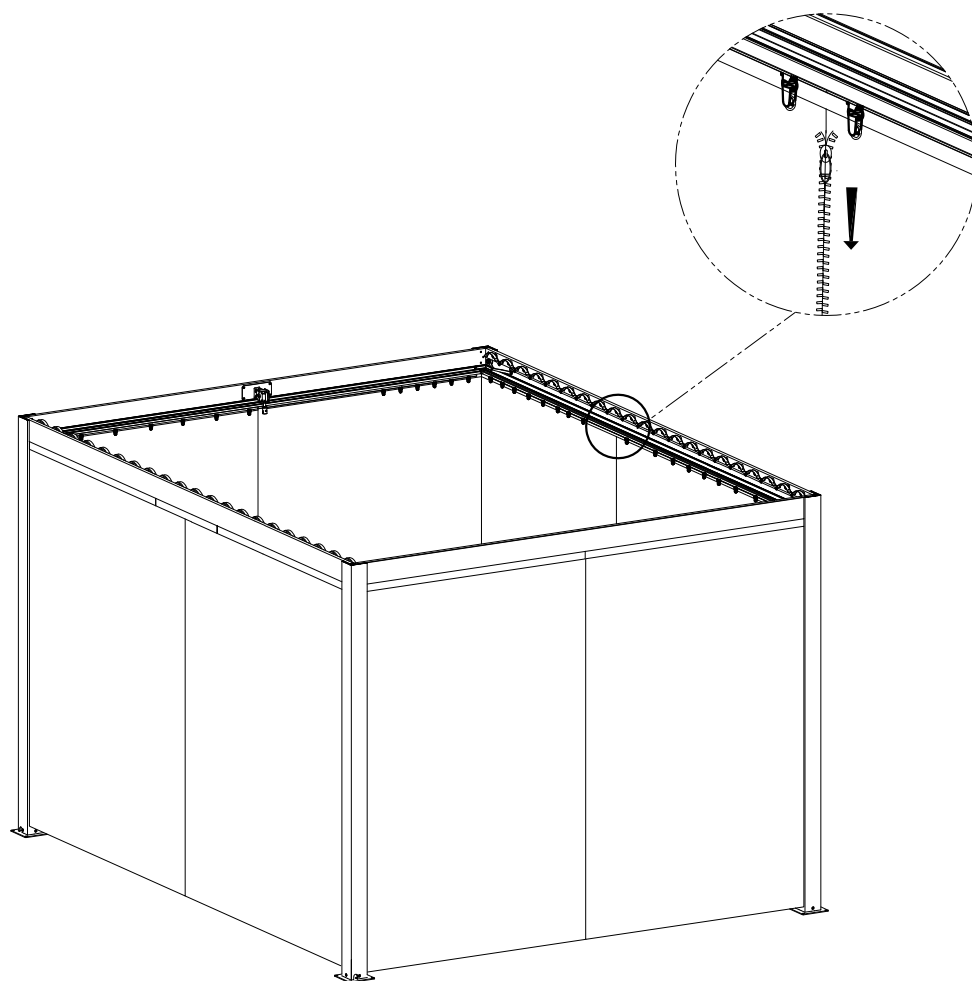
Moskitiera
Zasłona

E2

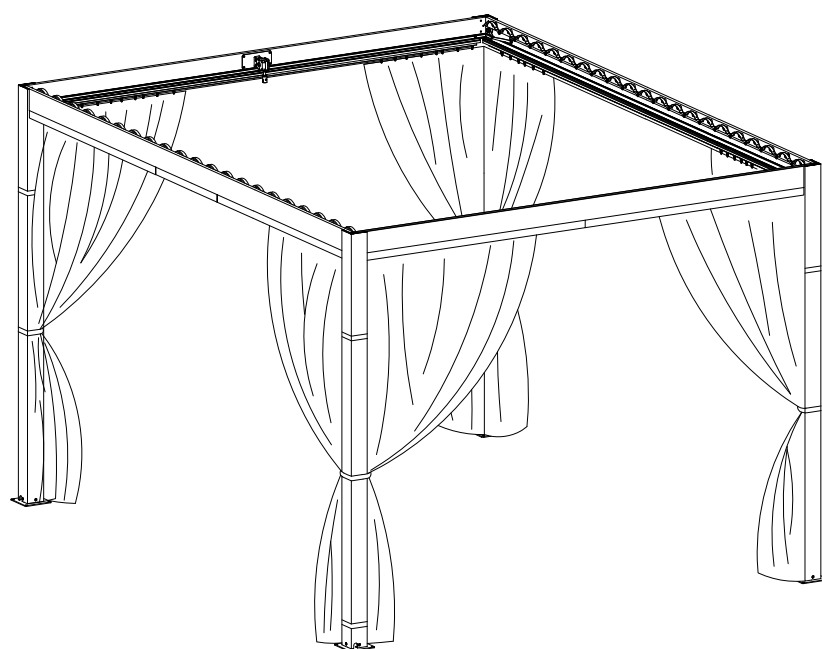


x112

ZAMKNIĘTE



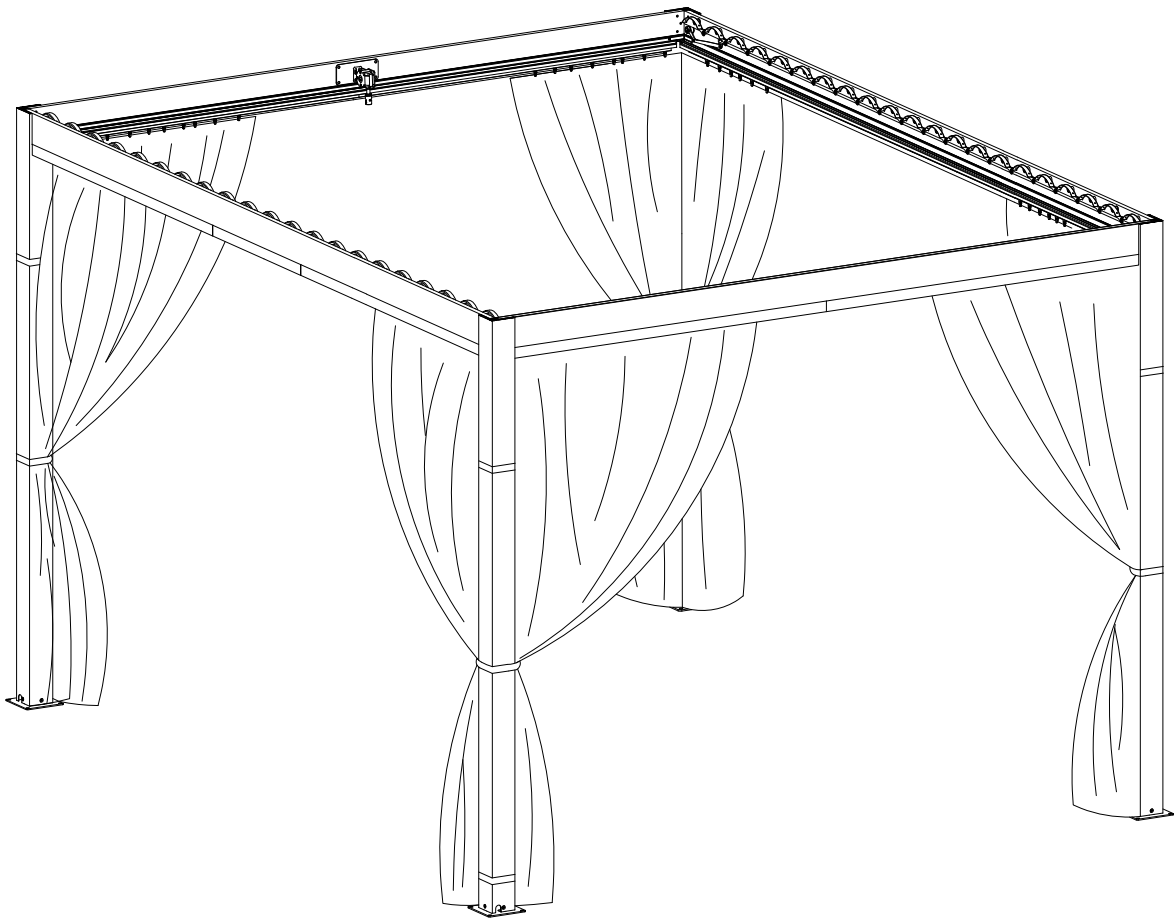
OTWARTE

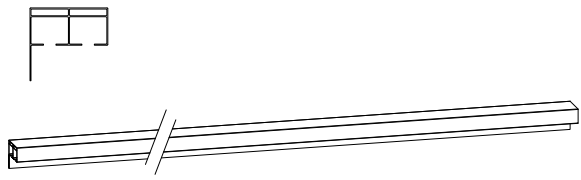
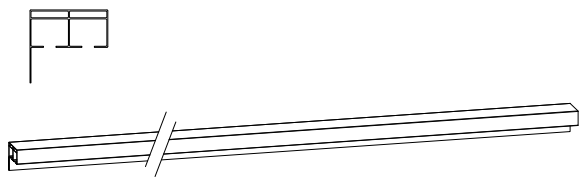
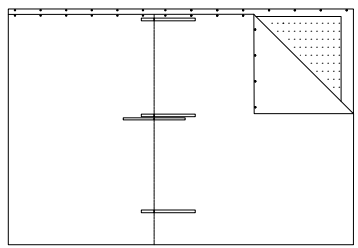
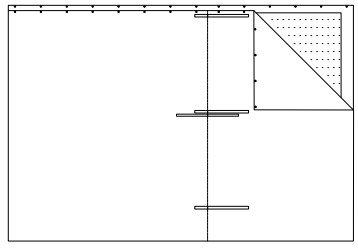
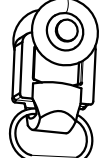
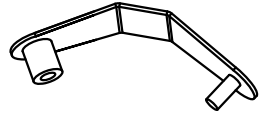
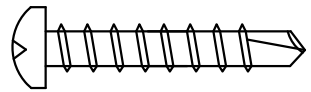
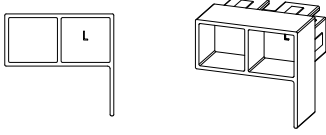
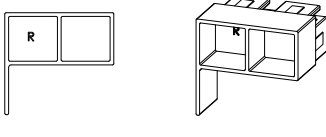


GUTROOF

PRIMARY 4m Side curtain with anti-mosquito net

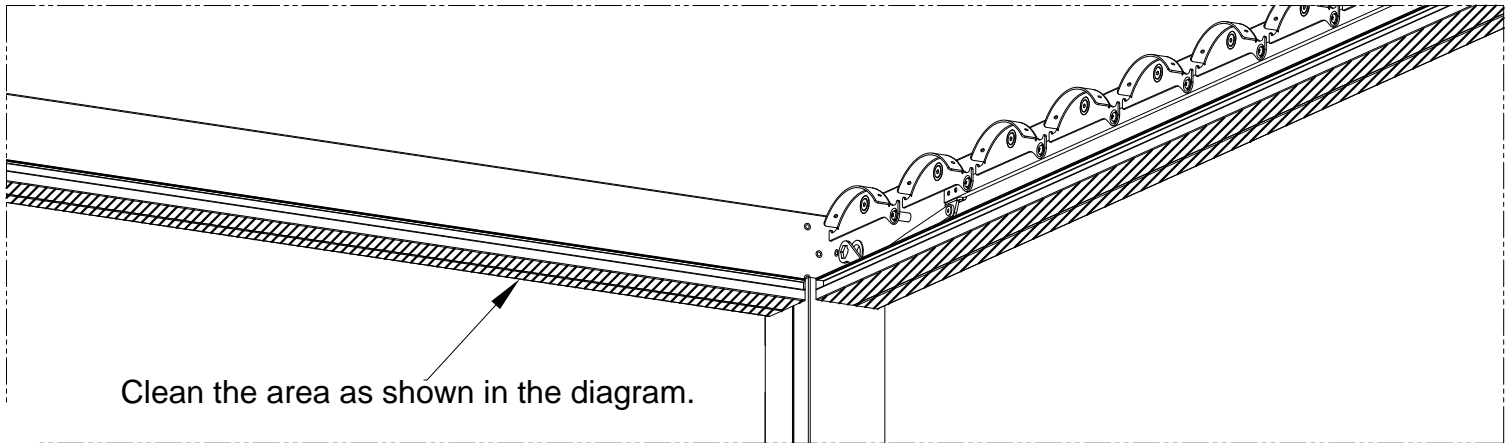
USER'S MANUAL



REF	NAME	PHOTO	QTY
A1	Rail 1	 <p data-bbox="941 347 1189 403">L=1352mm</p>	8 PCS
A2	Rail 2	 <p data-bbox="949 638 1181 694">L=992mm</p>	2 PCS
B1	3x4m Fabric A		2 PCS
B2	3x4m Fabric B		2 PCS
E1	Rail Buckle		112 PCS
E2	Fabric Buckle		112 PCS
E3	Cross Recessed Pan Head Self-Tapping and Self-Drilling Screw	 <p data-bbox="1069 1780 1284 1836">ST3.5x19</p>	20 PCS
E4	Left Rail End Cap		4 PCS
E5	Right Rail End Cap		4 PCS

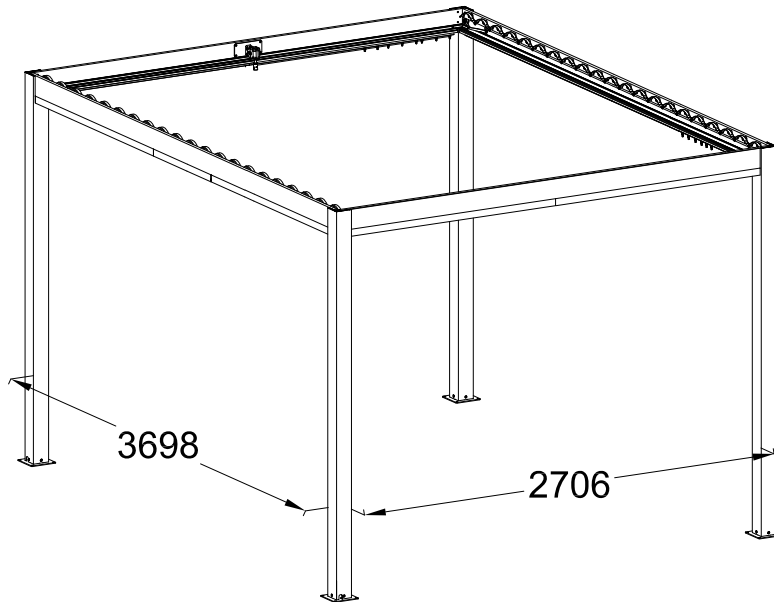
Rail Installation

Step 1: Clean the Beam bottom by a cloth, and keep it dry;

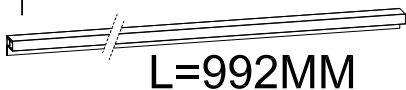
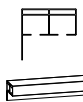


Step 2: Prepare the rails. Install special components for special sizes;

1) Scenario 1



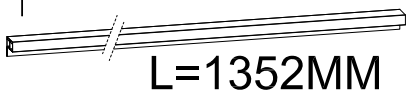
A2



x2

L=992MM

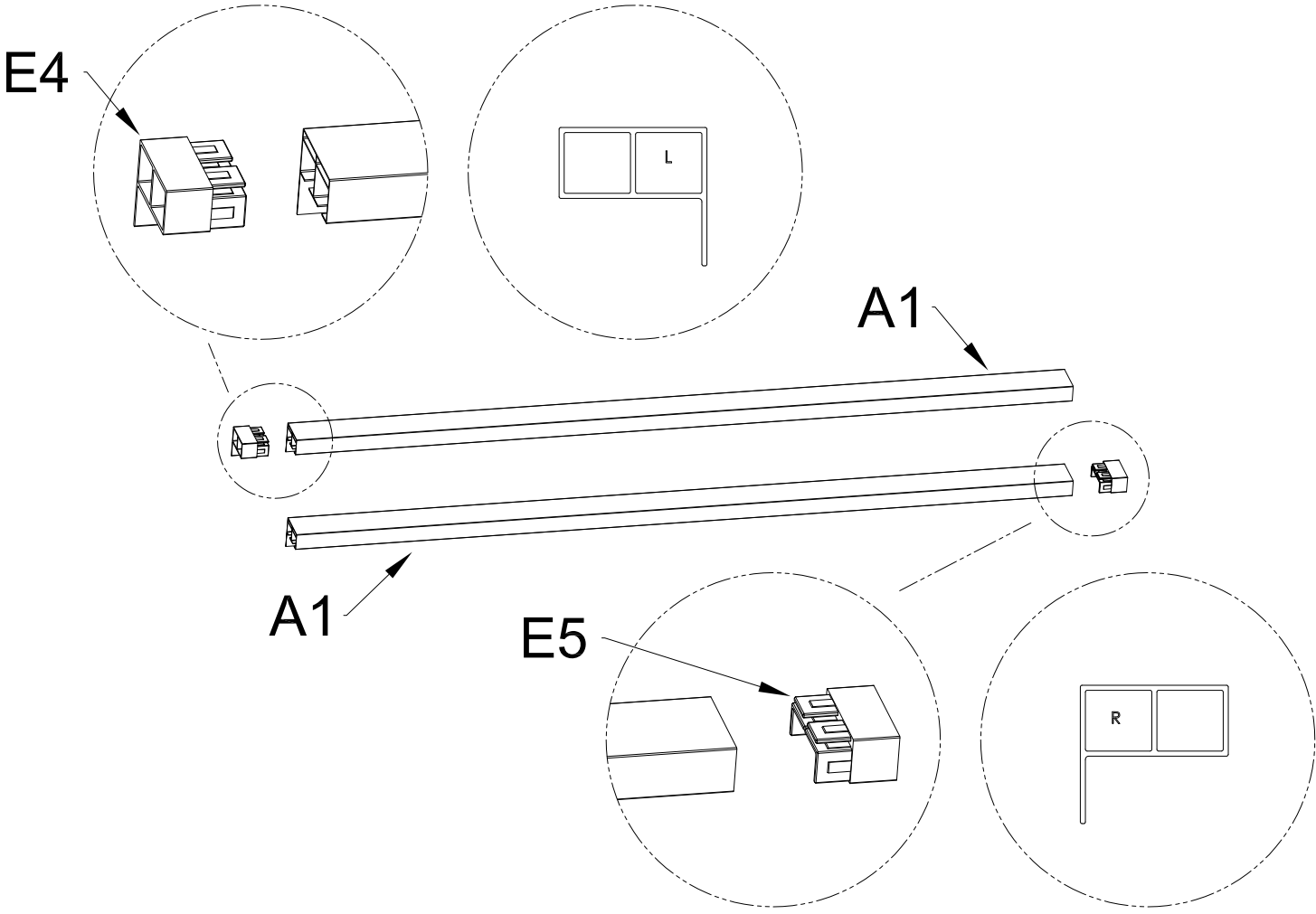
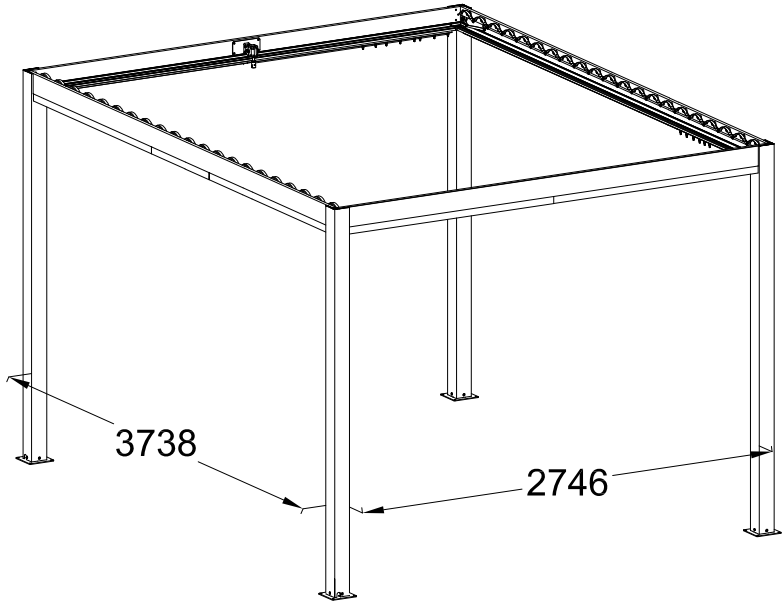
A1



x8

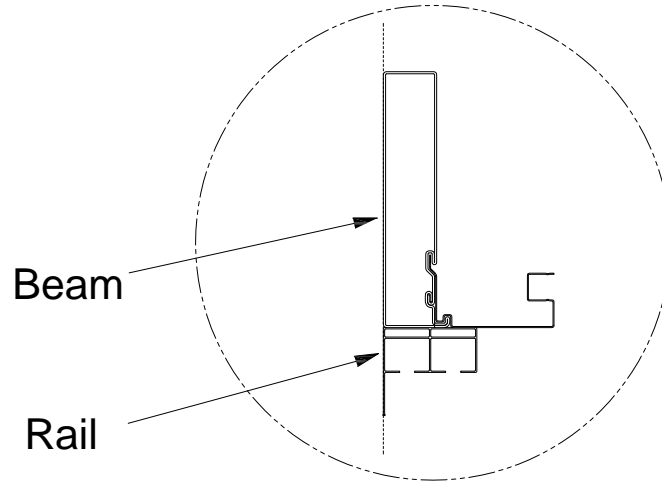
L=1352MM

2) Scenario 2

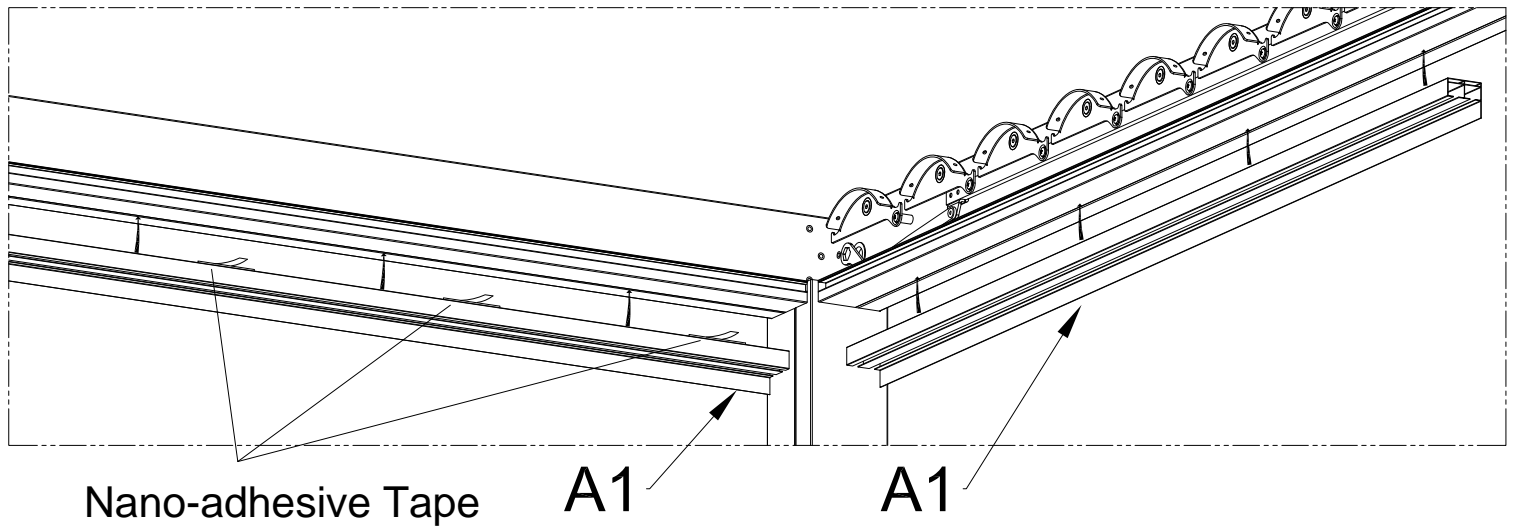


<p>A2</p> <p>L=992MM</p> <p>x2</p>	<p>E4</p> <p>x4</p>
<p>A1</p> <p>L=1352MM</p> <p>x8</p>	<p>E5</p> <p>x4</p>

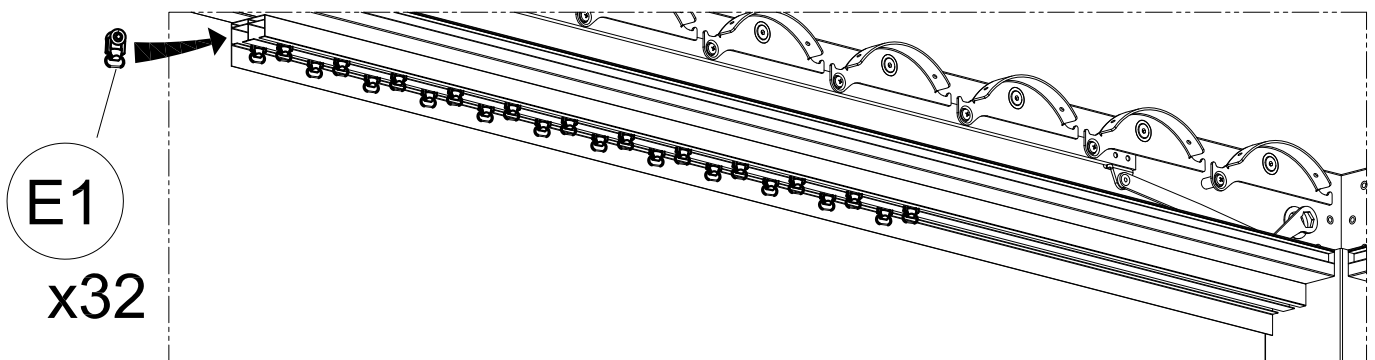
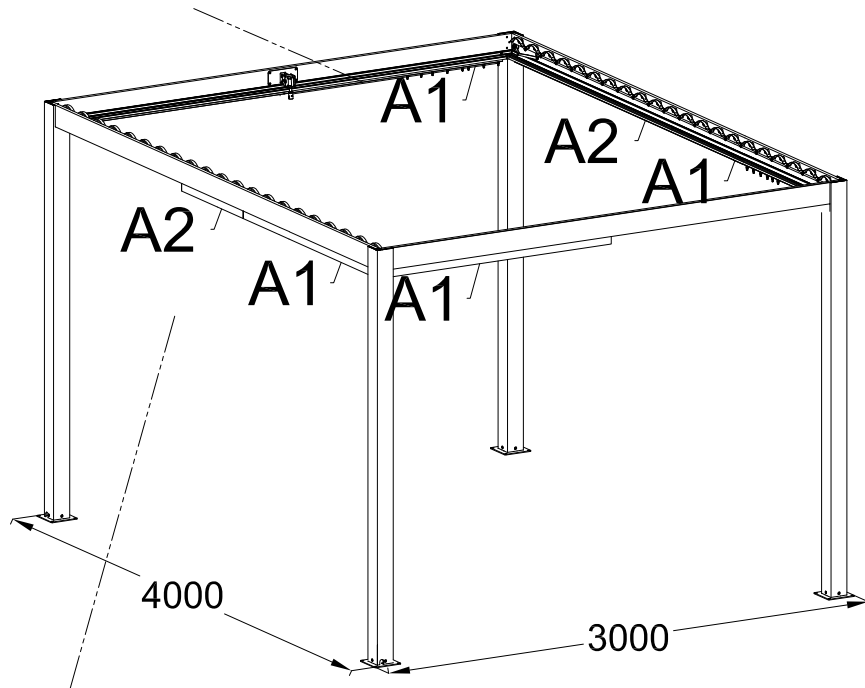
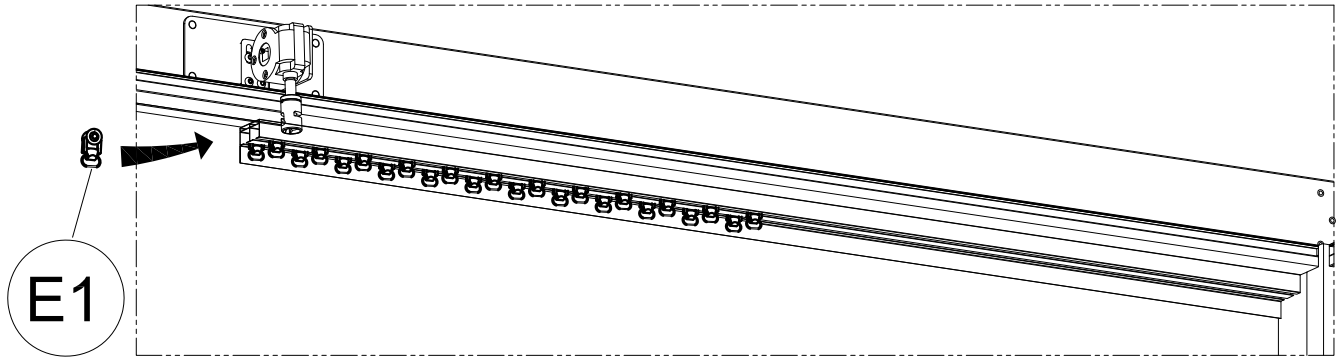
Step 3: During installation, align the beam with the rail;

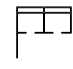

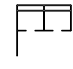
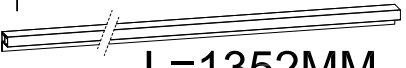



Step 4: Peel off the nano tape on the back of the rail and stick it under the beam;

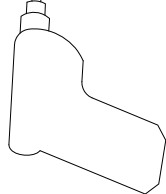
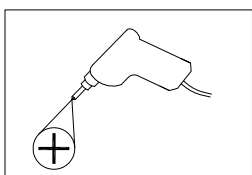
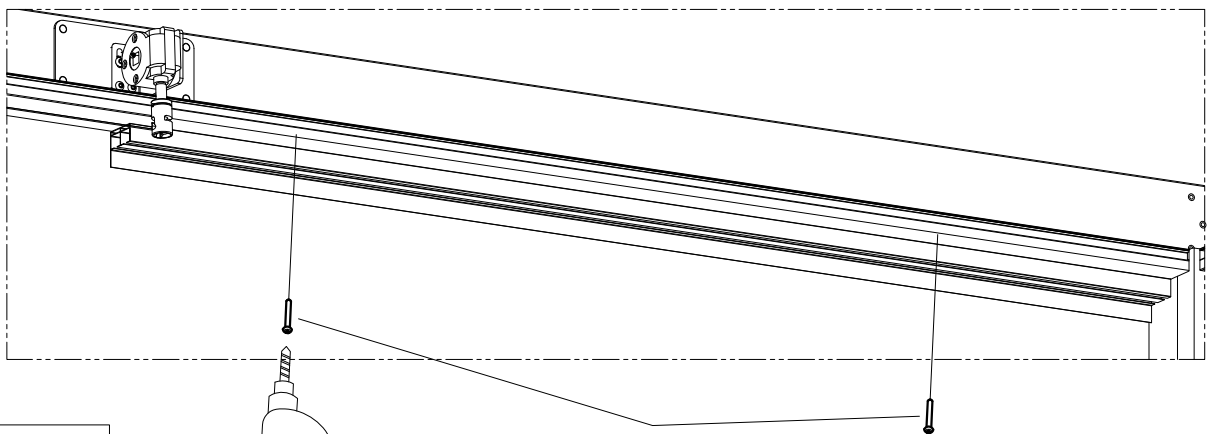
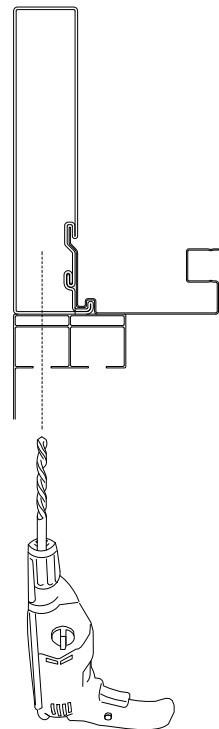
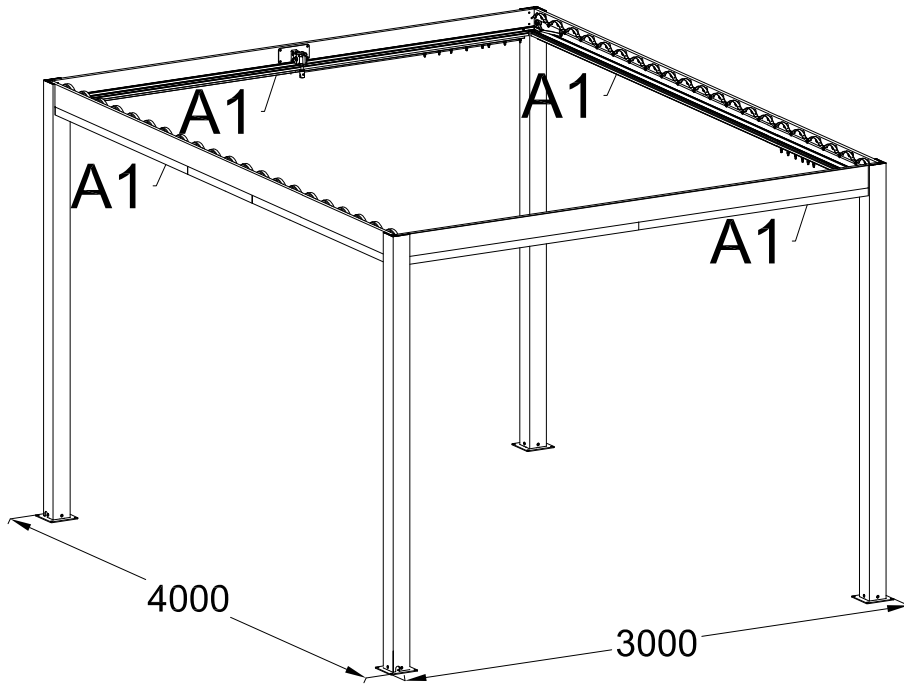
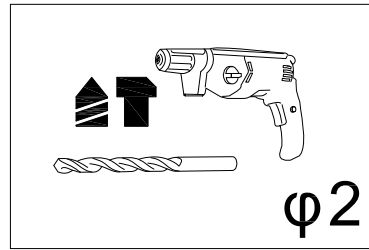


Step 5: During installation, first install half of the rail, then slide all rail Buckles into the sliding groove;

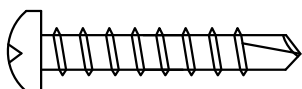


<p>A2</p>	  <p>L=992MM</p>	<p>x2</p>	
<p>A1</p>	  <p>L=1352MM</p>	<p>x4</p>	<p>E1</p>  <p>x112</p>

Step 7: Pre-drill holes with a 2mm drill bit, then fix them;



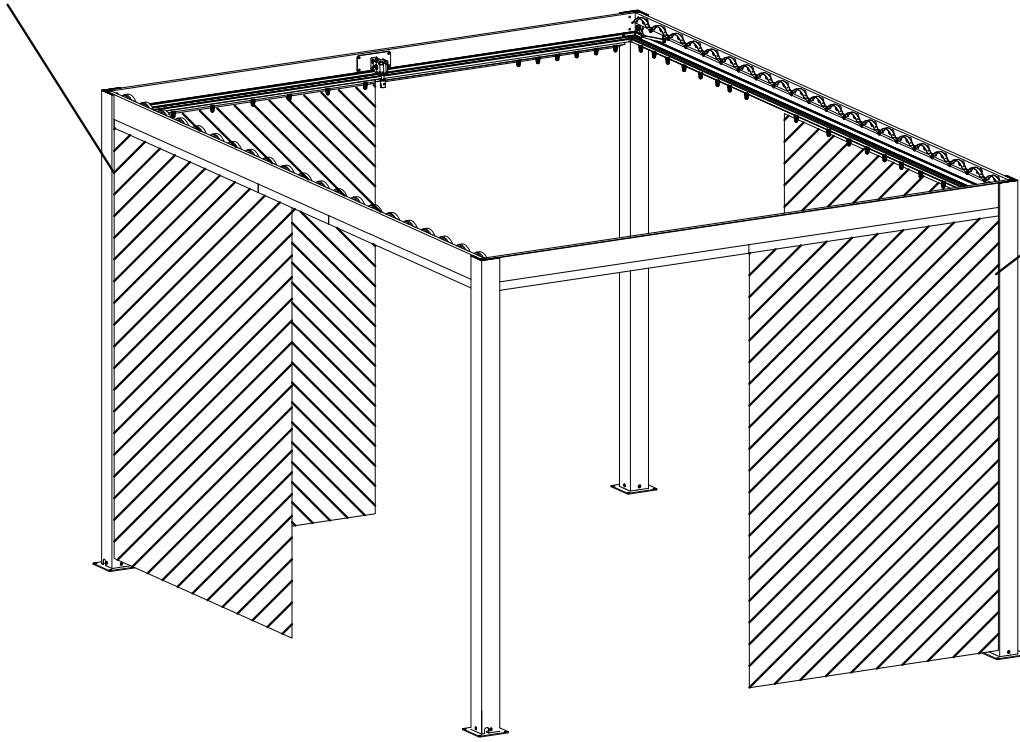
E3



st3.5x19

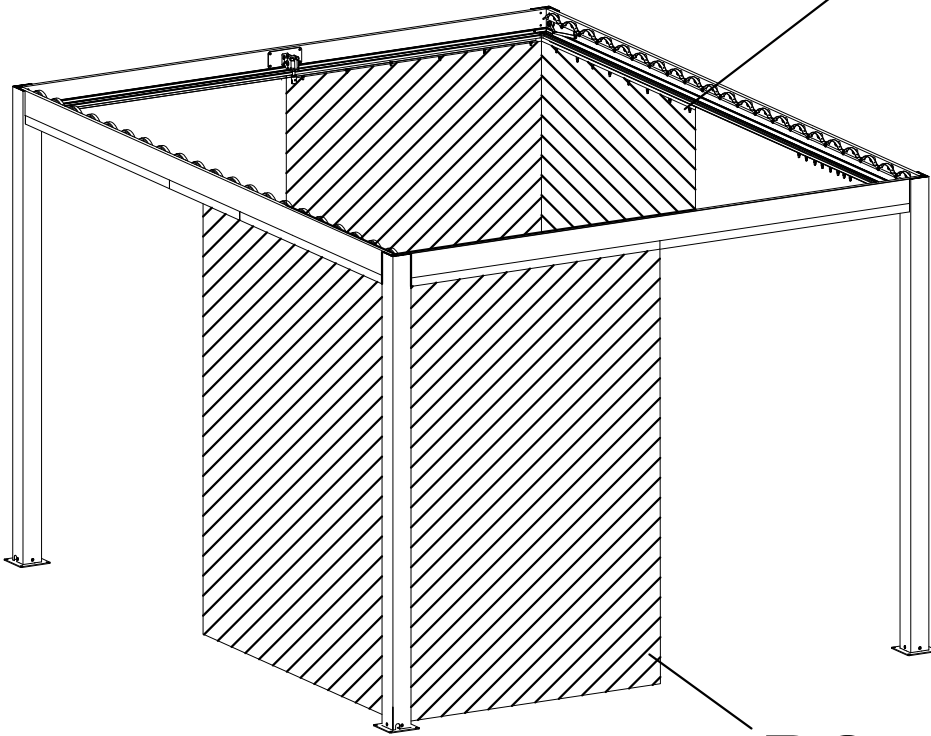
x20

B1



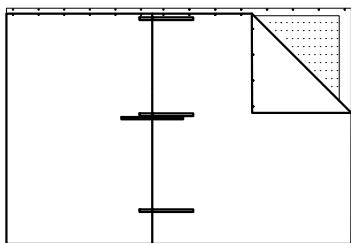
B1

B2



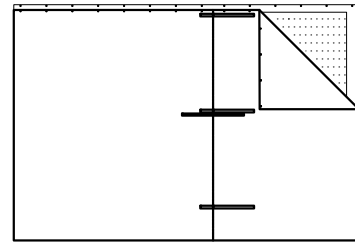
B2

B1



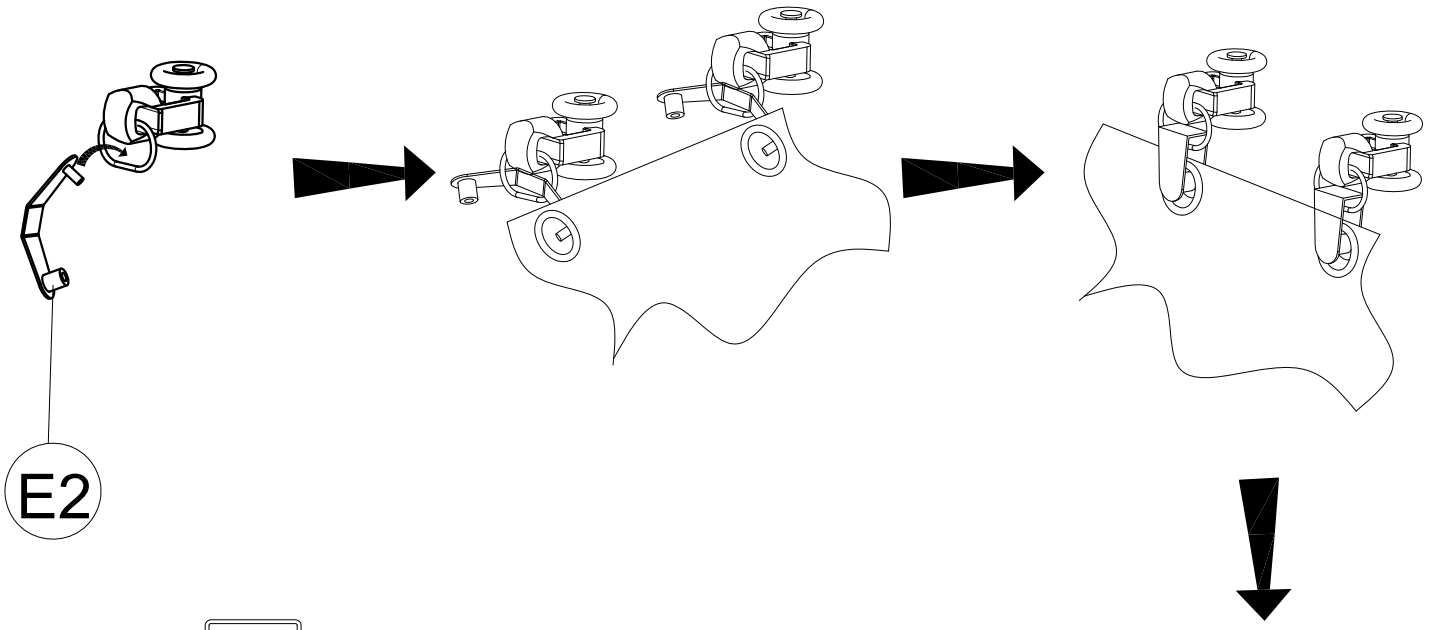
x2

B2

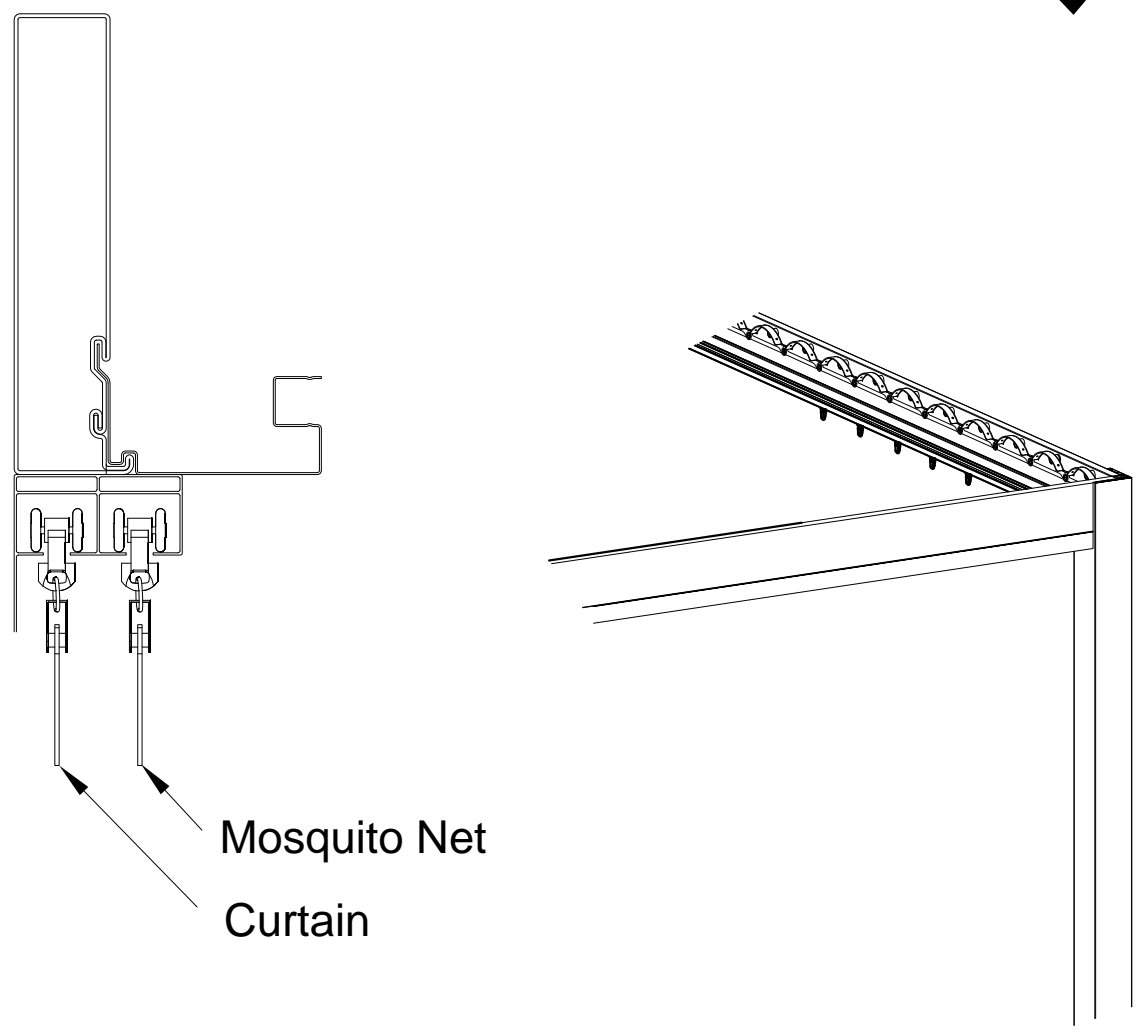


x2

Step 8: Install the fabric;

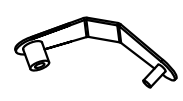


E2



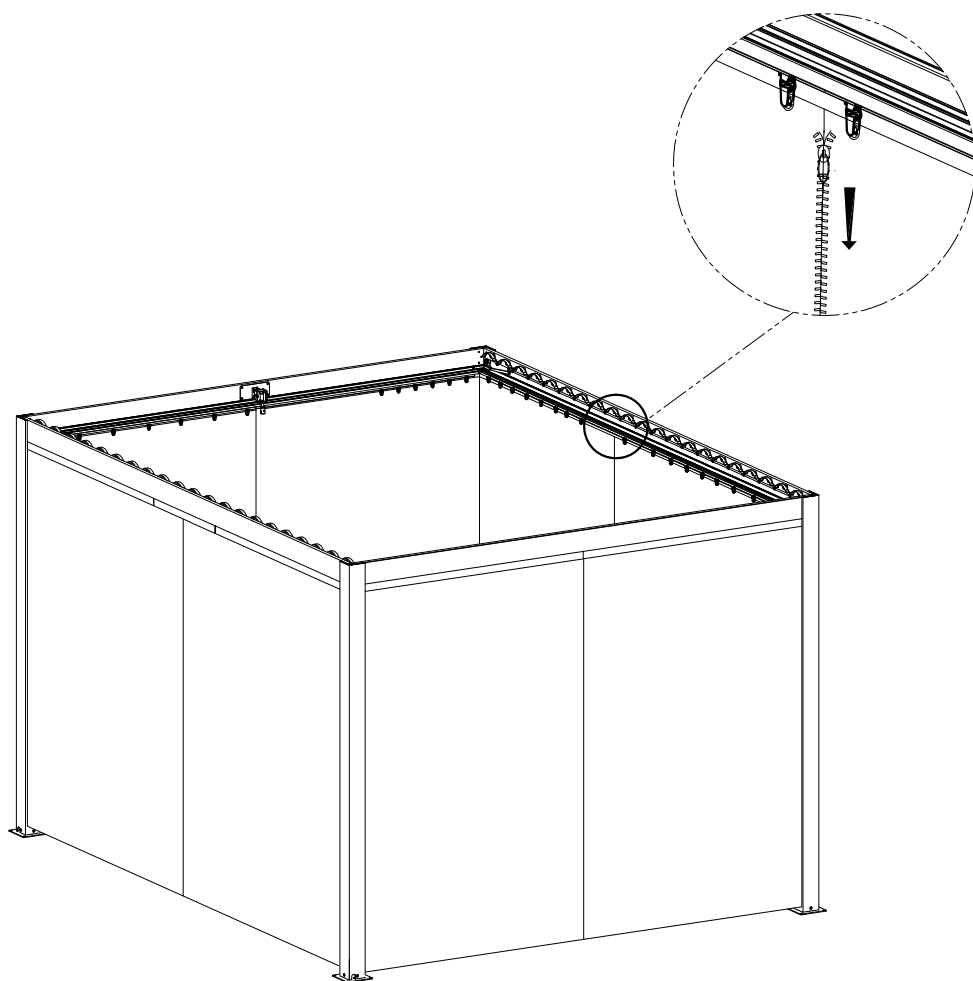
Mosquito Net
Curtain

E2



x112

CLOSE



OPEN

