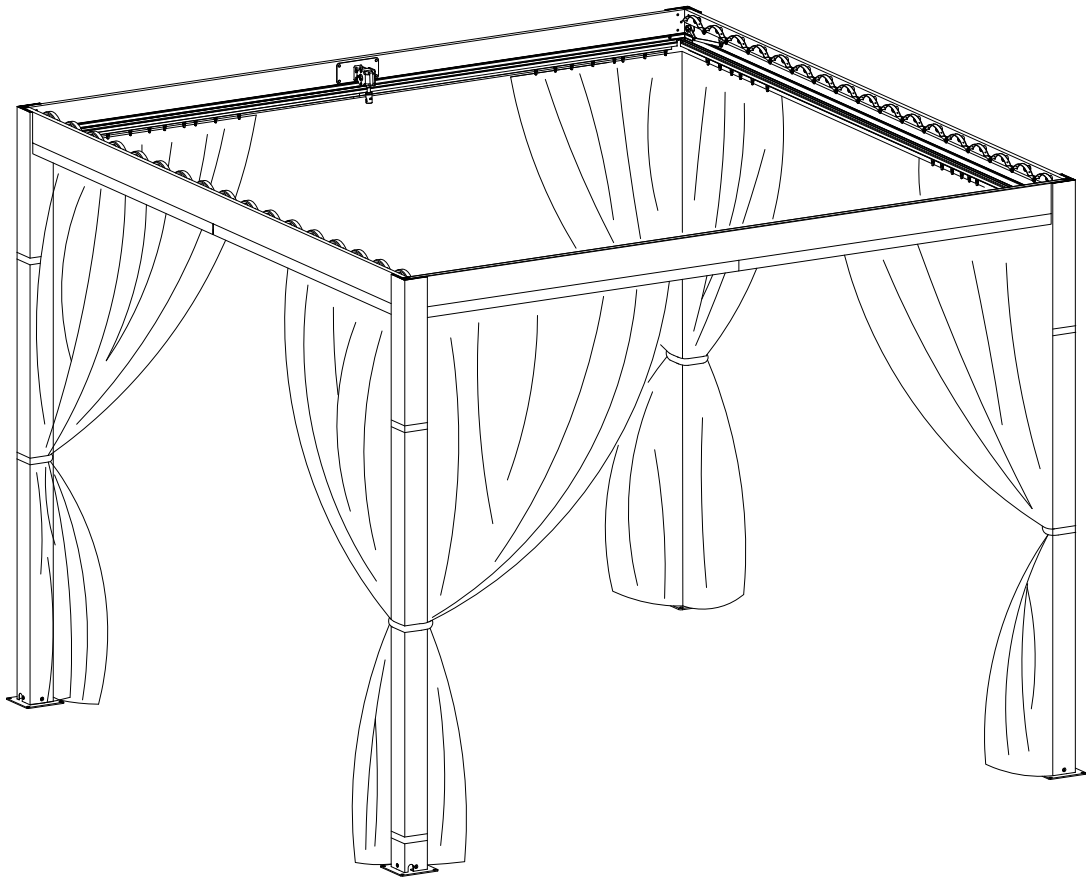


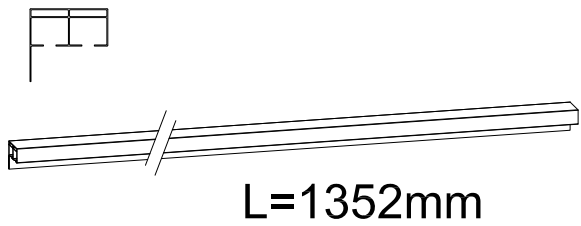
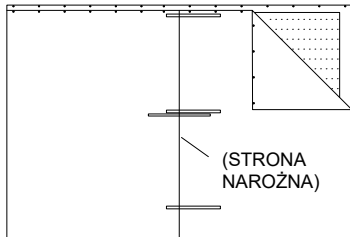
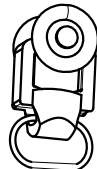
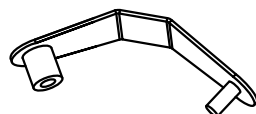
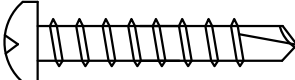
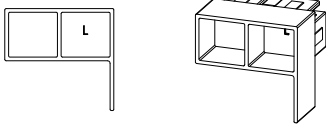
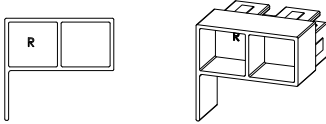
# GUTROOF

## PRIMARY 3m Zasłona boczna z moskitierą

### INSTRUKCJA MONTAŻU

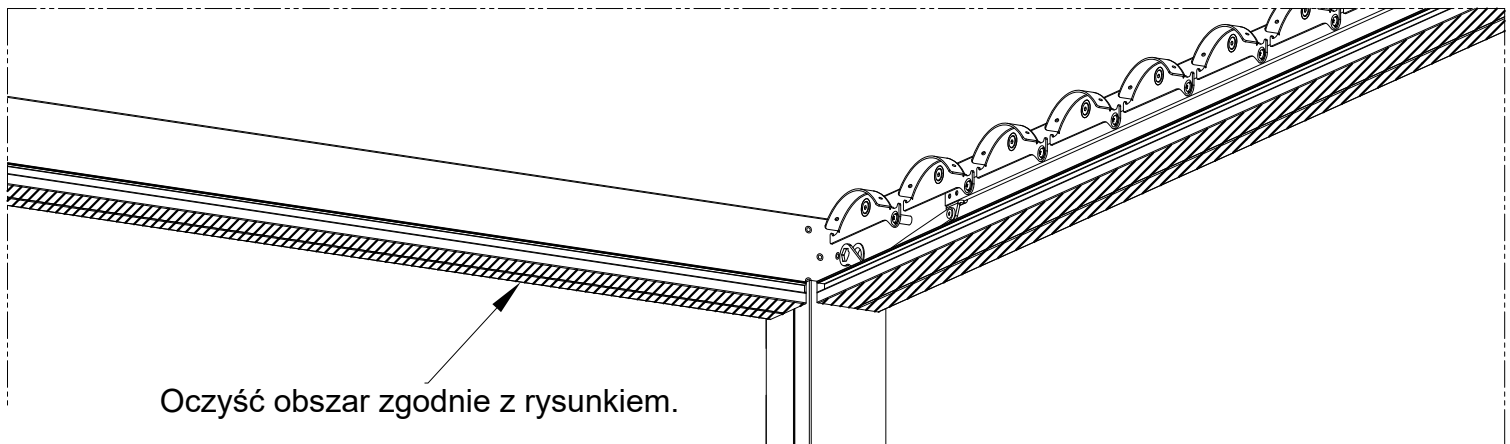


# Lista części

NR	NAZWA	ZDJĘCIE	ILOŚĆ
A	Szyina prowadząca 3m	 <p>L=1352mm</p>	8
B	Materiał 3x3m	 <p>(STRONA NAROŻNA)</p>	4
E1	Klamra na szynę		96
E2	Klamra do tkaniny		96
E3	Wkręt z panewką krzyżową i wkręt samogwintujący	 <p>ST3.5x19</p>	16
E4	Lewa zaślepka szyny		4
E5	Prawa zaślepka szyny		4

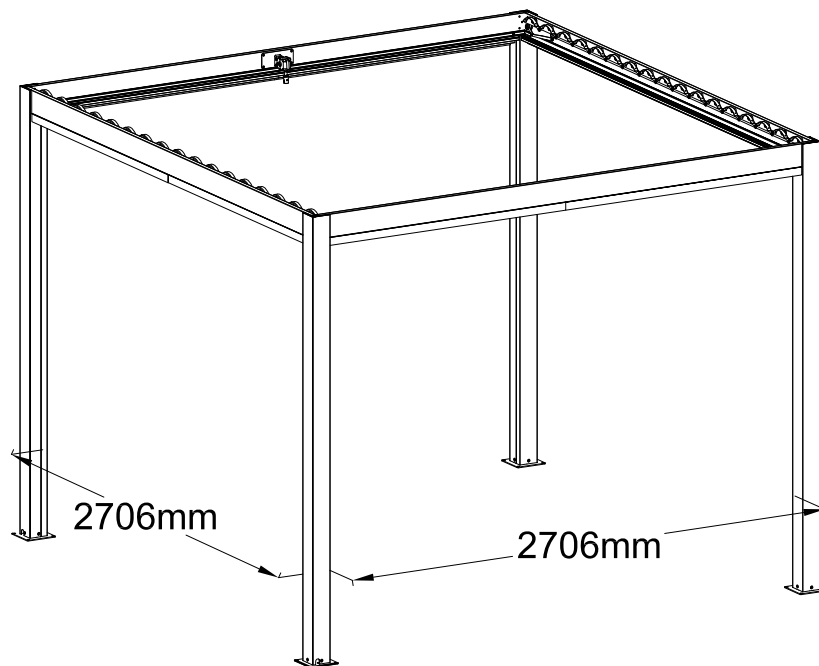
# Instalacja szyn

KROK 1: Wyczyść spód belki szmatką i osusz ją;



KROK 2: Przygotuj szyny. Zainstaluj odpowiednie elementy dla określonych rozmiarów;

1) Wariant 1



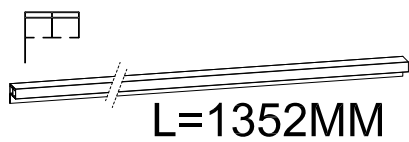
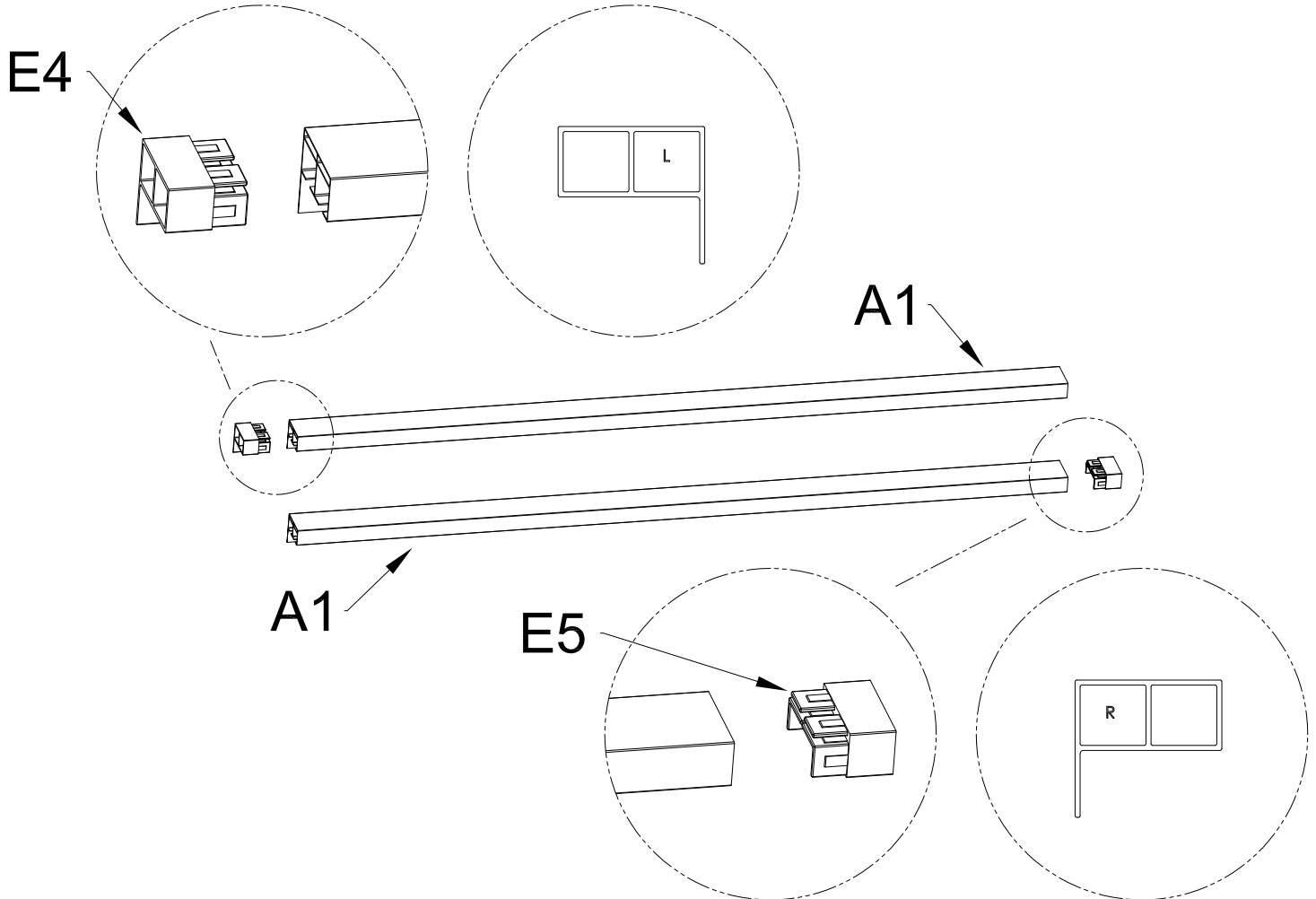
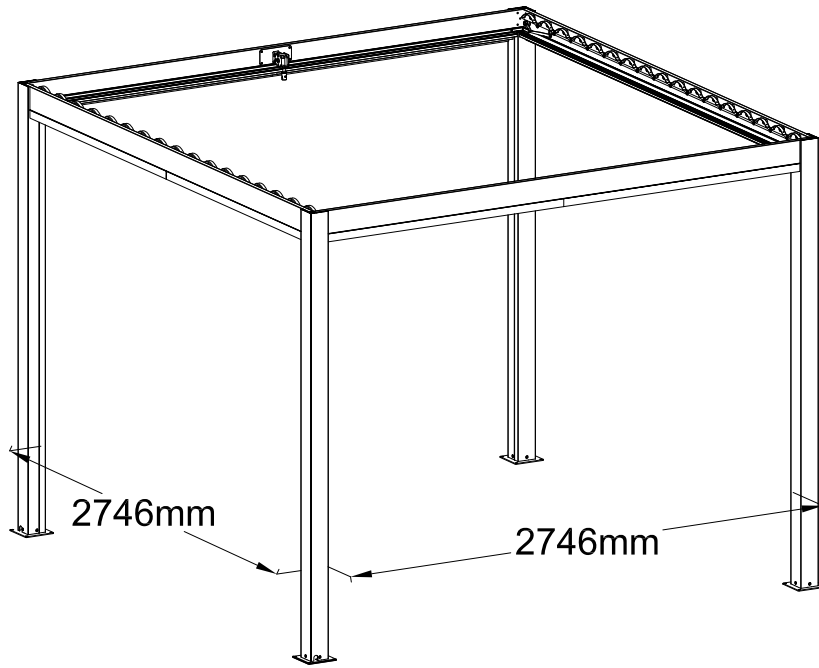
A1



L=1352MM

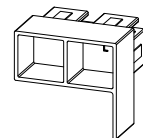
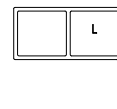
x8

## 2) Wariant 2



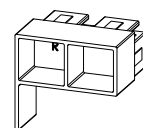
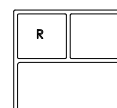
x8

**E4**



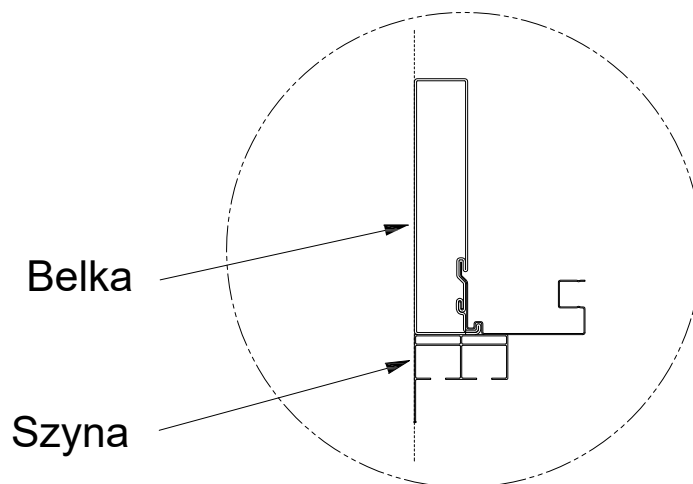
x4

**E5**

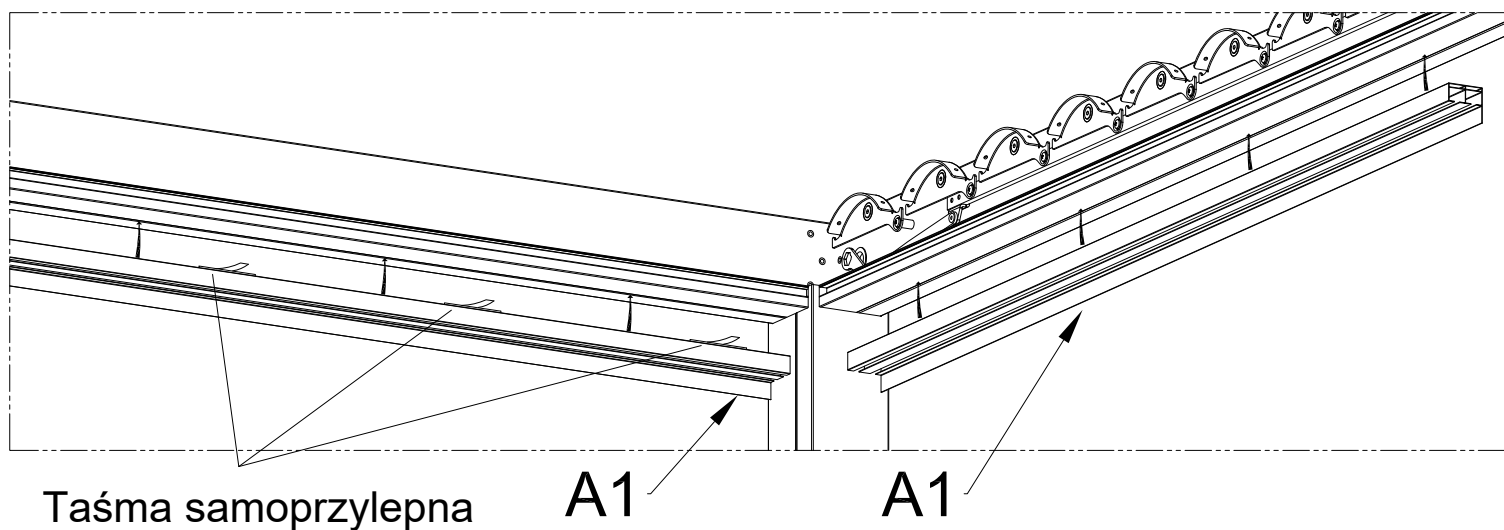


x4

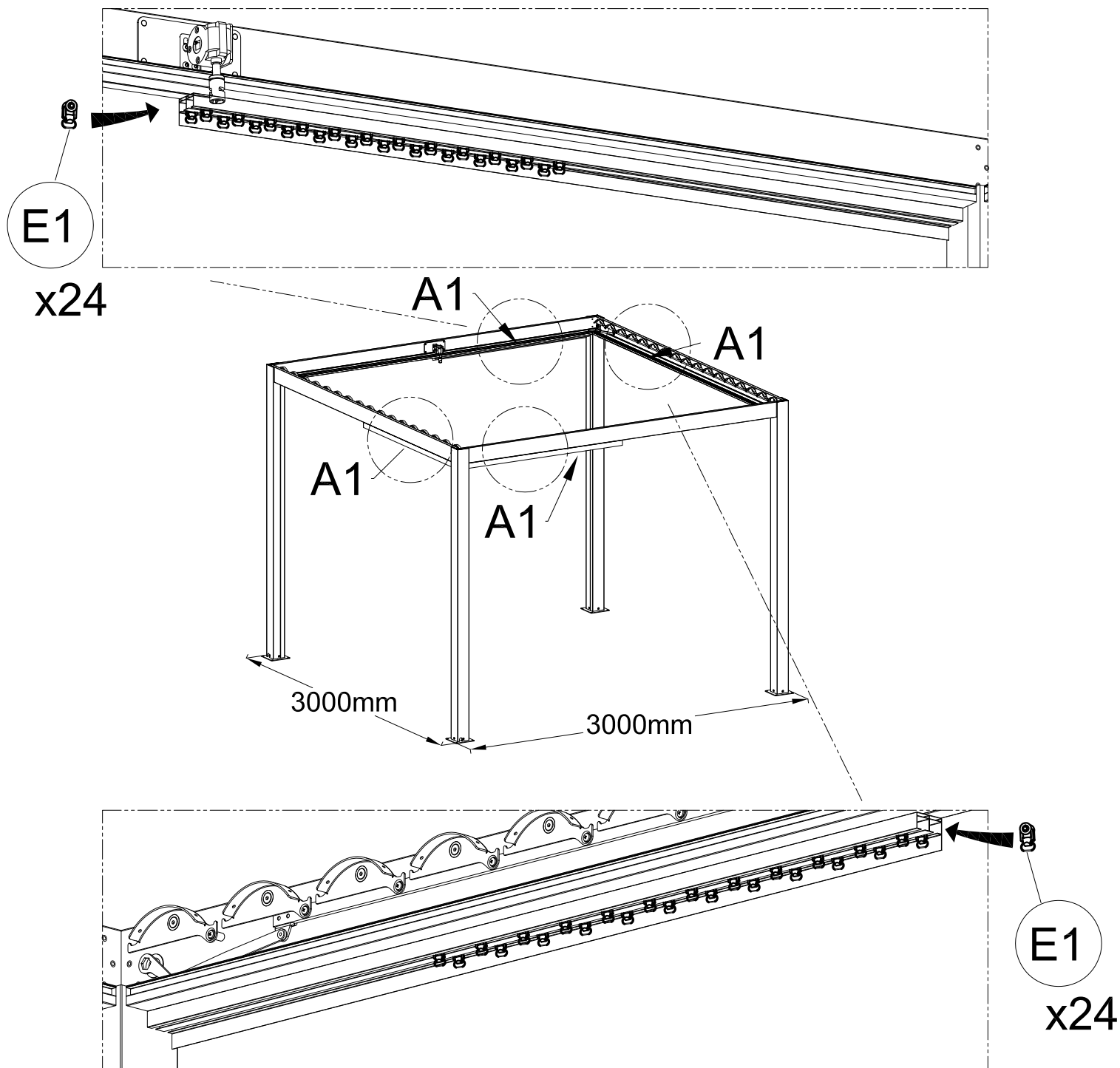
KROK 3: Podczas montażu należy wyrównać belkę względem szyny;



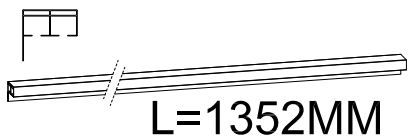
KROK 4: Zdejmij taśmę z tyłu szyny i przyklej ją pod belką;



KROK 5: Podczas montażu należy najpierw zamontować po jednej szynie na każdej połowce belki, a następnie wsunąć wszystkie klamry szyny w rowek przesuwny;



**A1**



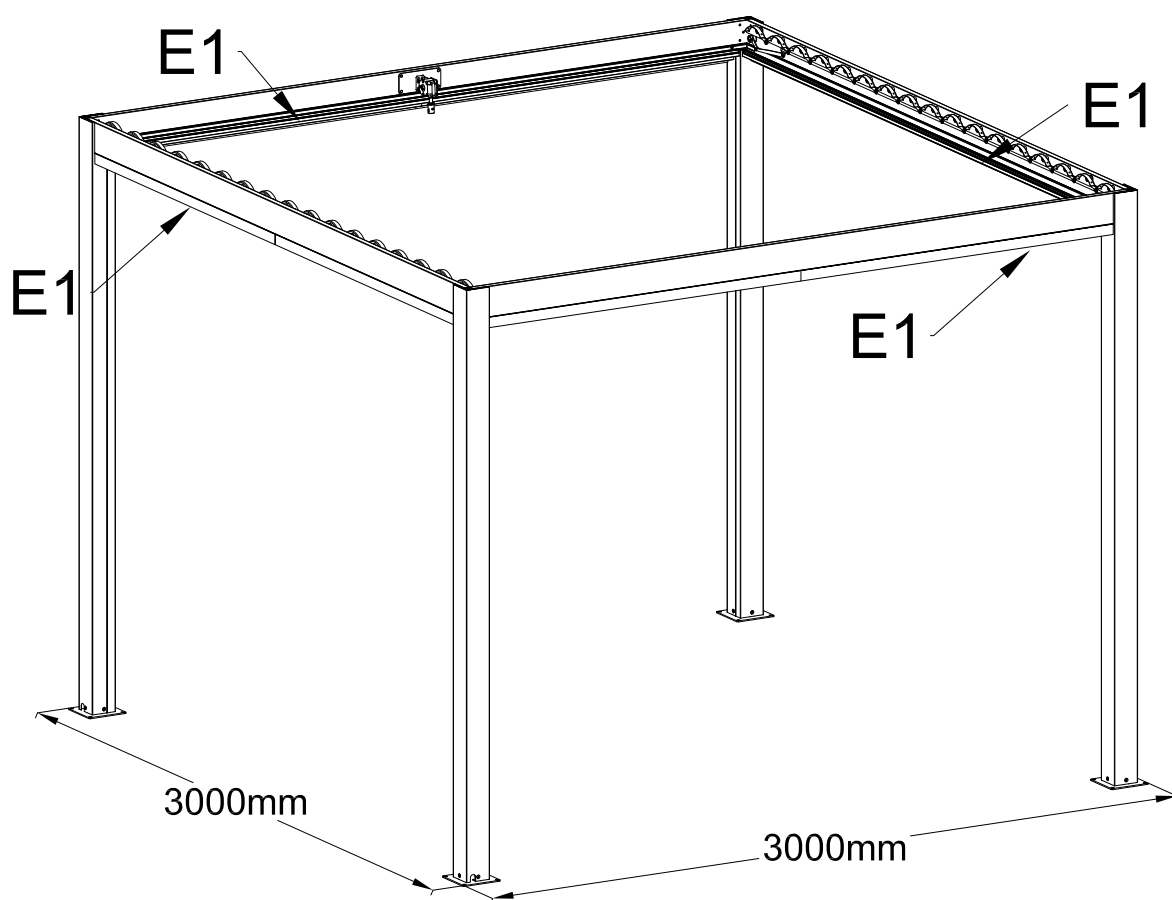
x4

**E1**

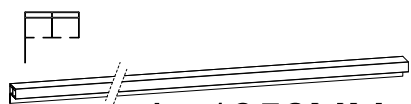


x96

KROK 6: Zainstaluj pozostałe cztery szyny;



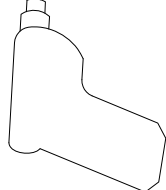
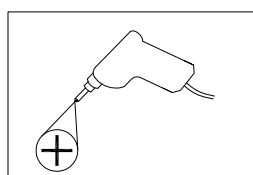
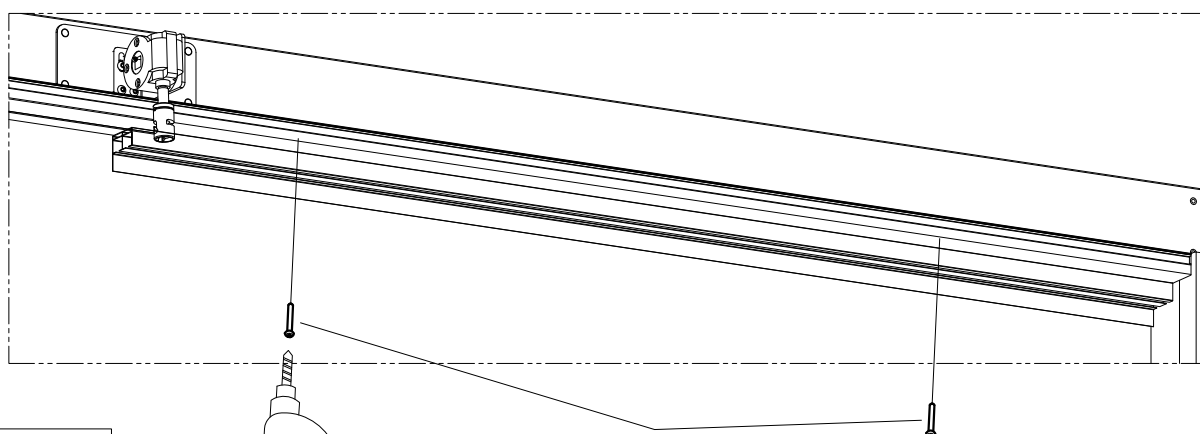
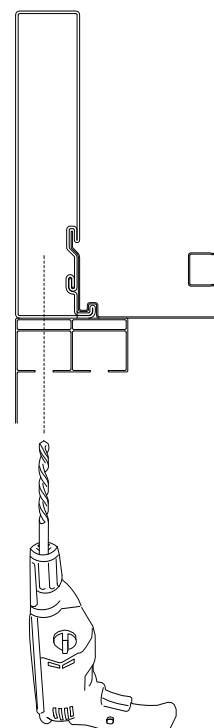
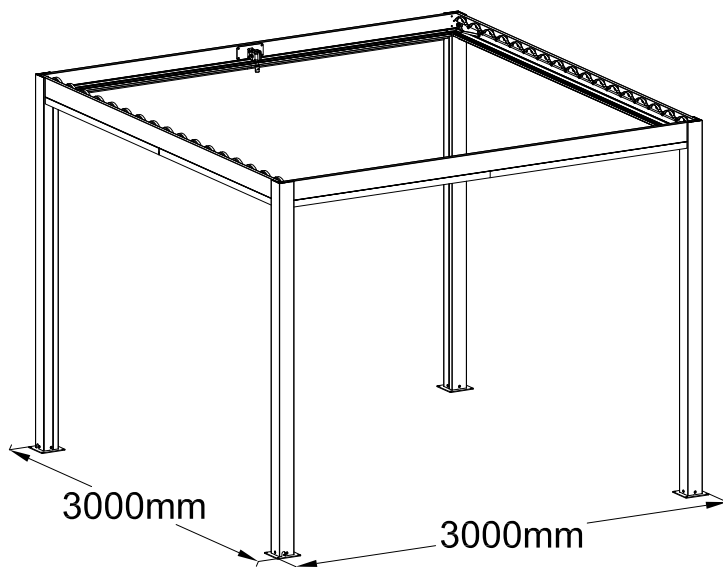
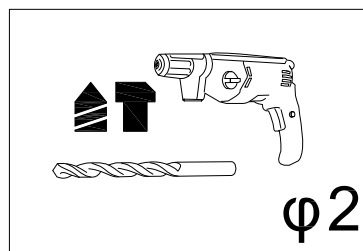
**A1**



L=1352MM

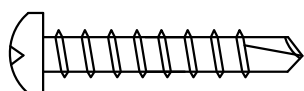
x4

KROK 7: Wywierć otwory wiertłem 2 mm, a następnie zamocuj je;



E3

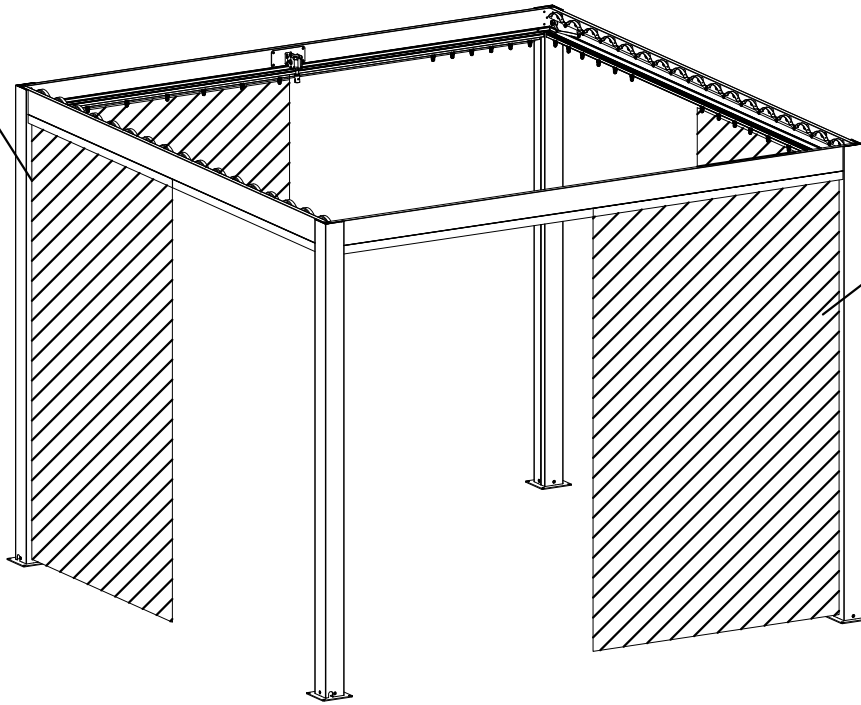
E3



st3.5x19

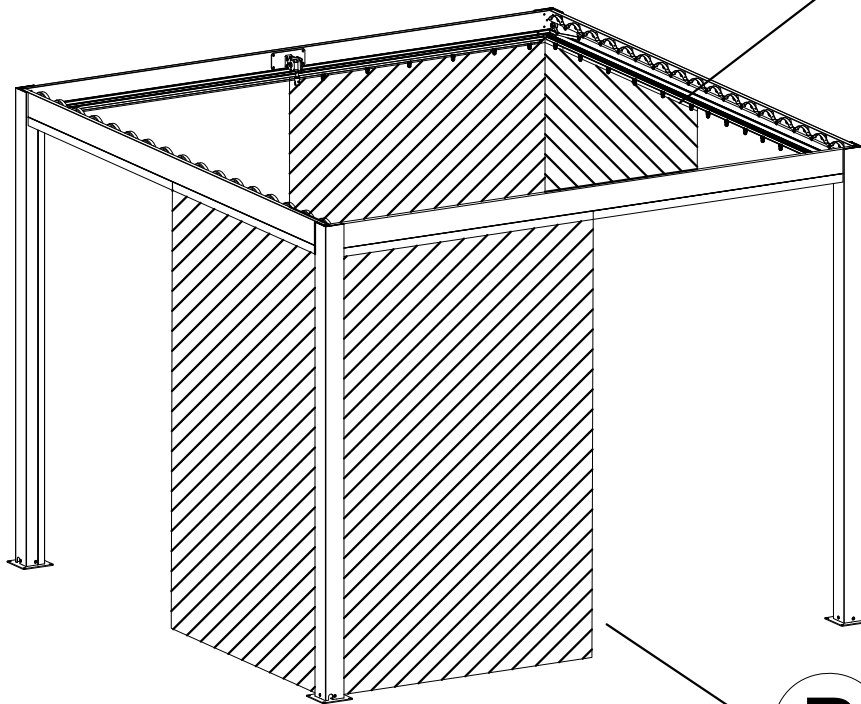
x16

**B**



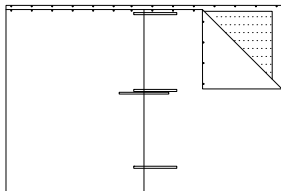
**B**

**B**



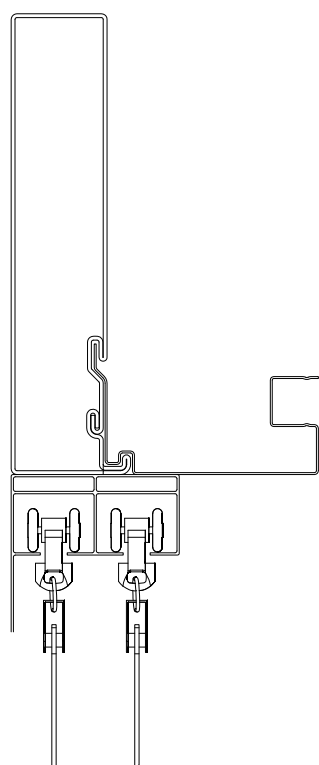
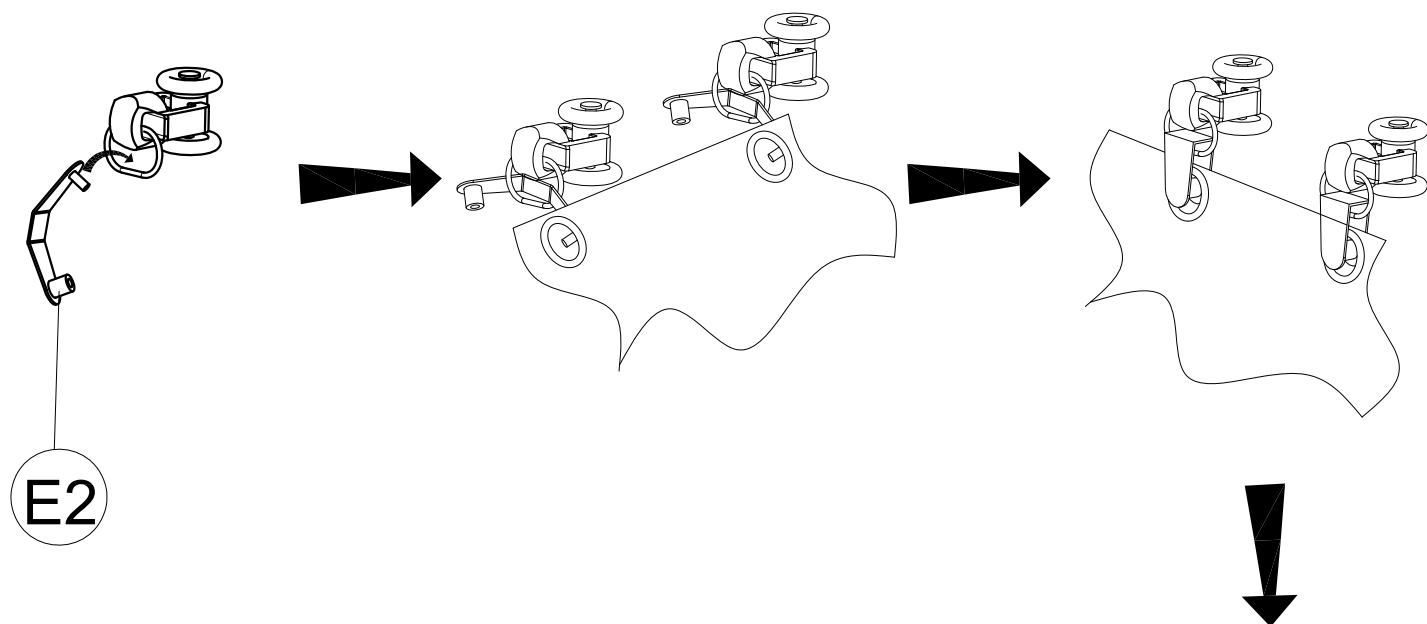
**B**

**B**



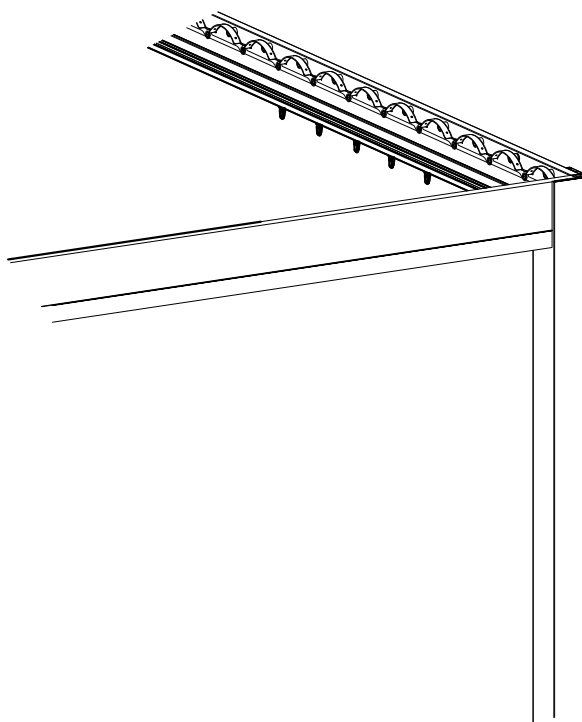
x4

# KROK 8: Zamontuj tkaninę;

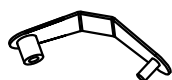


Moskitiera

Zasłona

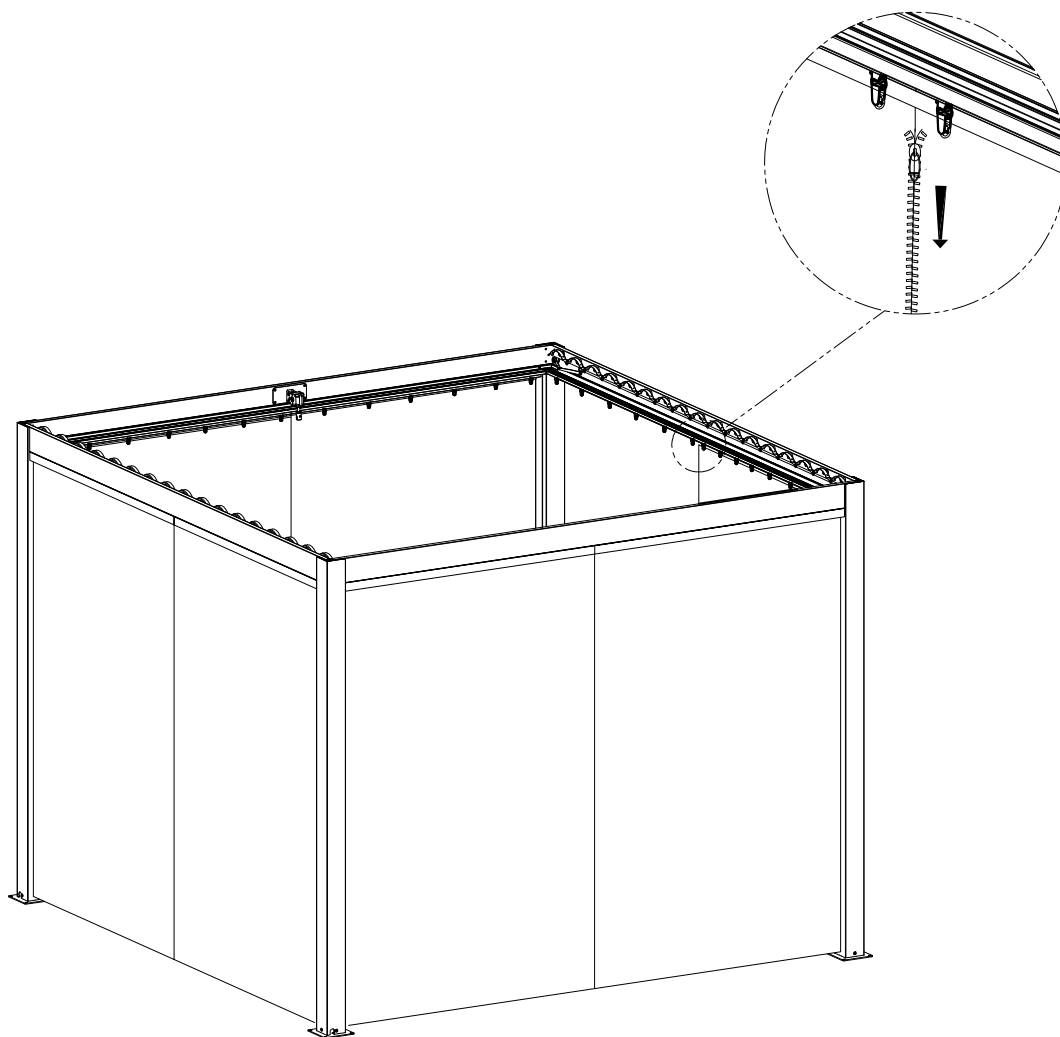


E2

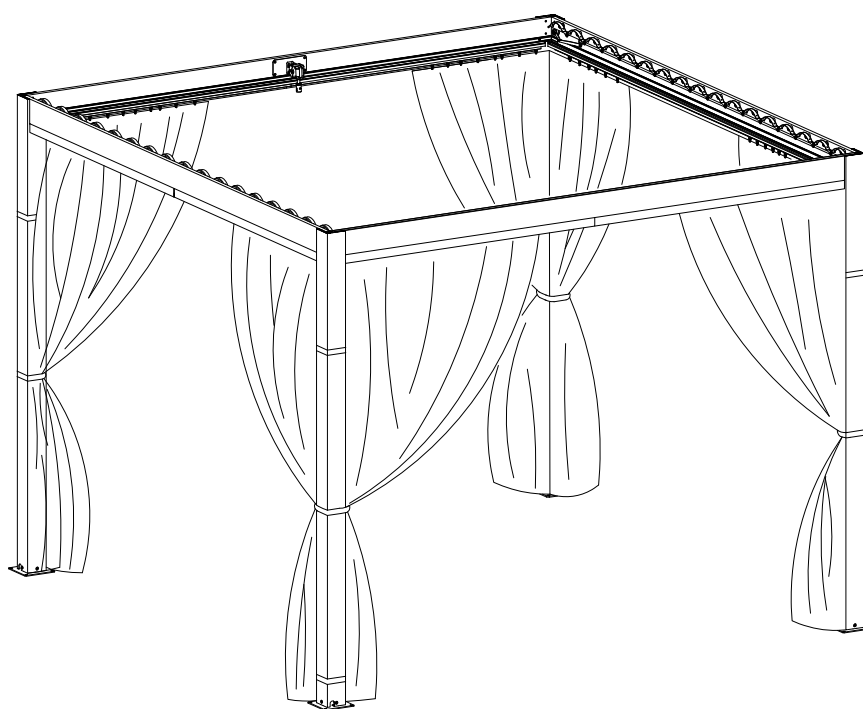


x96

ZAMKNIĘTE



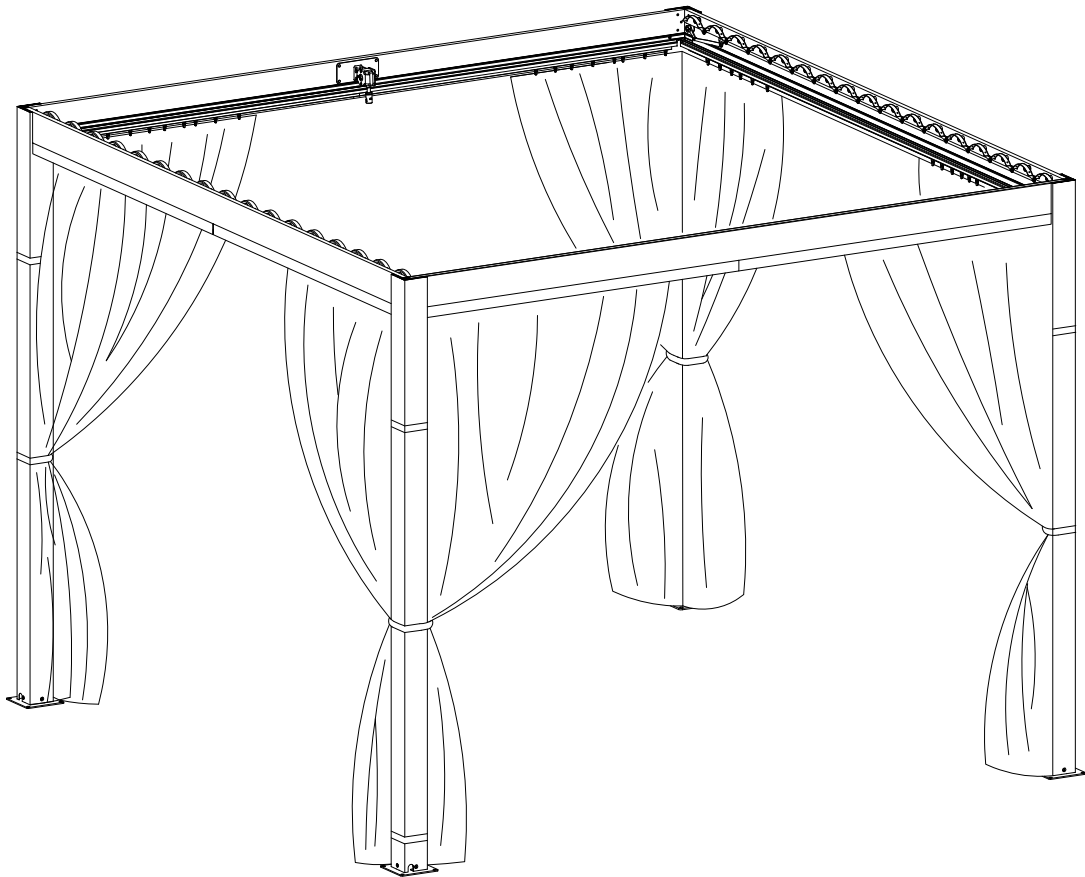
OTWARTE



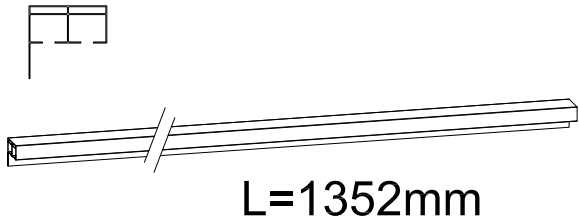
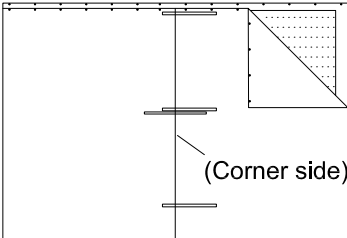
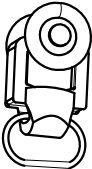
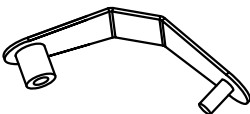
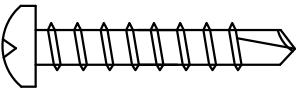
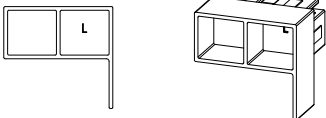
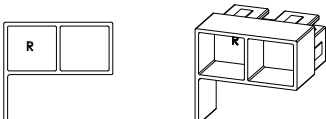
# GUTROOF

**PRIMARY 3m Side curtain with anti-mosquito net**

**USER'S MANUAL**

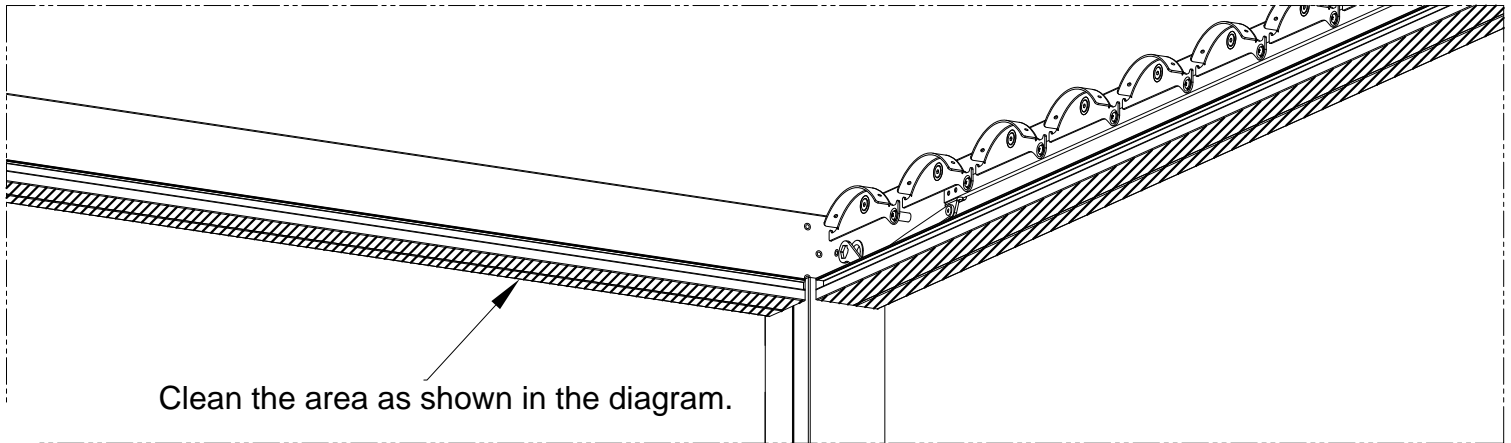


# The Parts List

REF	NAME	PHOTO	QTY
A	3m Direction Rail	 <p>L=1352mm</p>	8 PCS
B	3x3m Fabric	 <p>(Corner side)</p>	4 PCS
E1	Rail Buckle		96 PCS
E2	Fabric Buckle		96 PCS
E3	Cross Recessed Pan Head Self-Tapping and Self-Drilling Screw	 <p>ST3.5x19</p>	16 PCS
E4	Left Rail End Cap		4 PCS
E5	Right Rail End Cap		4 PCS

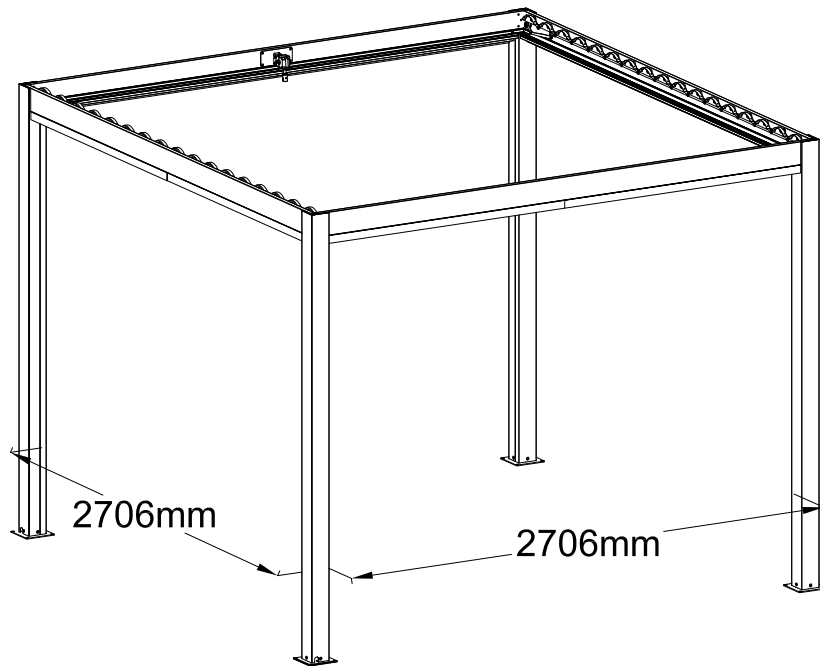
# Rail Installation

**Step 1:** Clean the Beam bottom by a cloth, and keep it dry;



**Step 2:** Prepare the rails. Install special components for special sizes;

1) Scenario 1



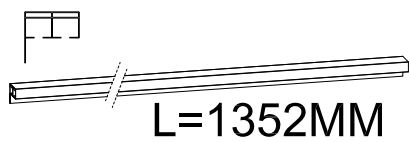
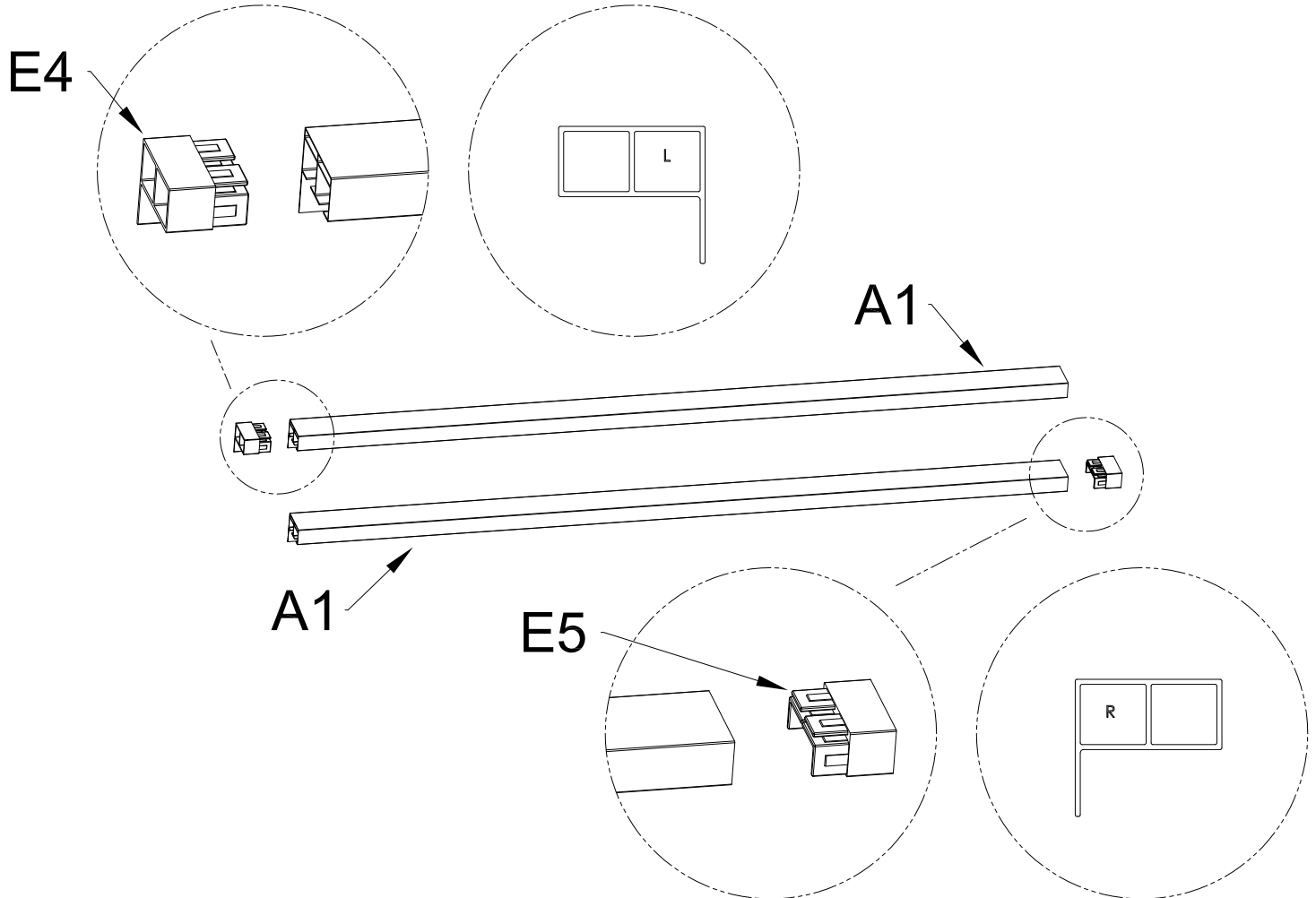
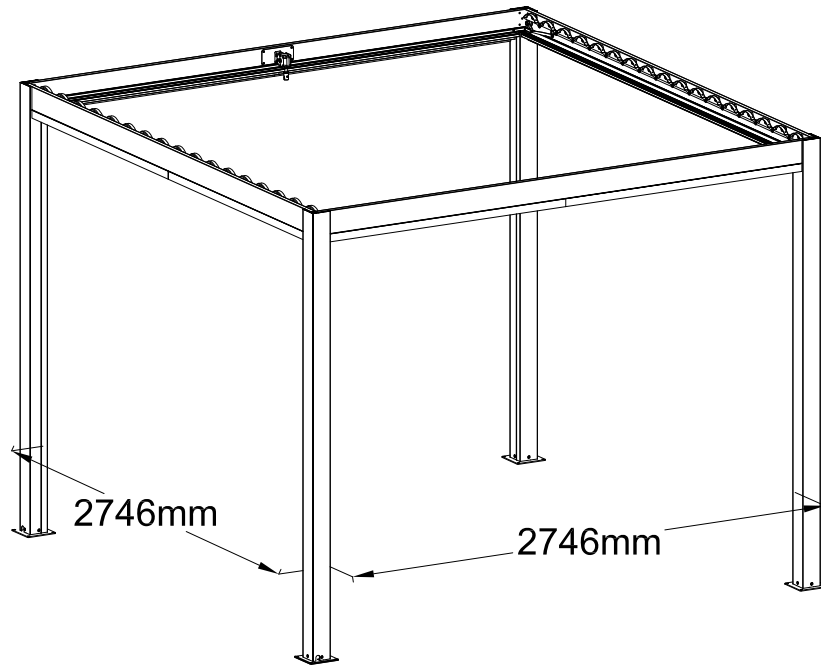
**A1**



L=1352MM

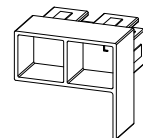
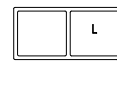
x8

## 2) Scenario 2



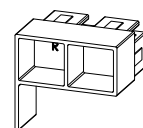
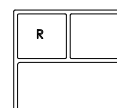
x8

E4



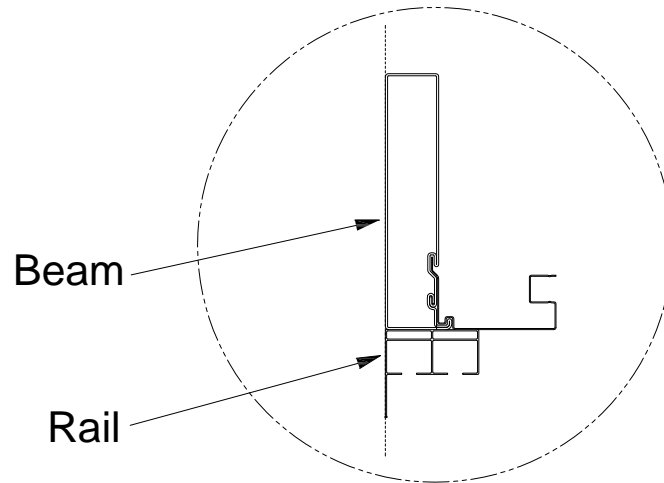
x4

E5

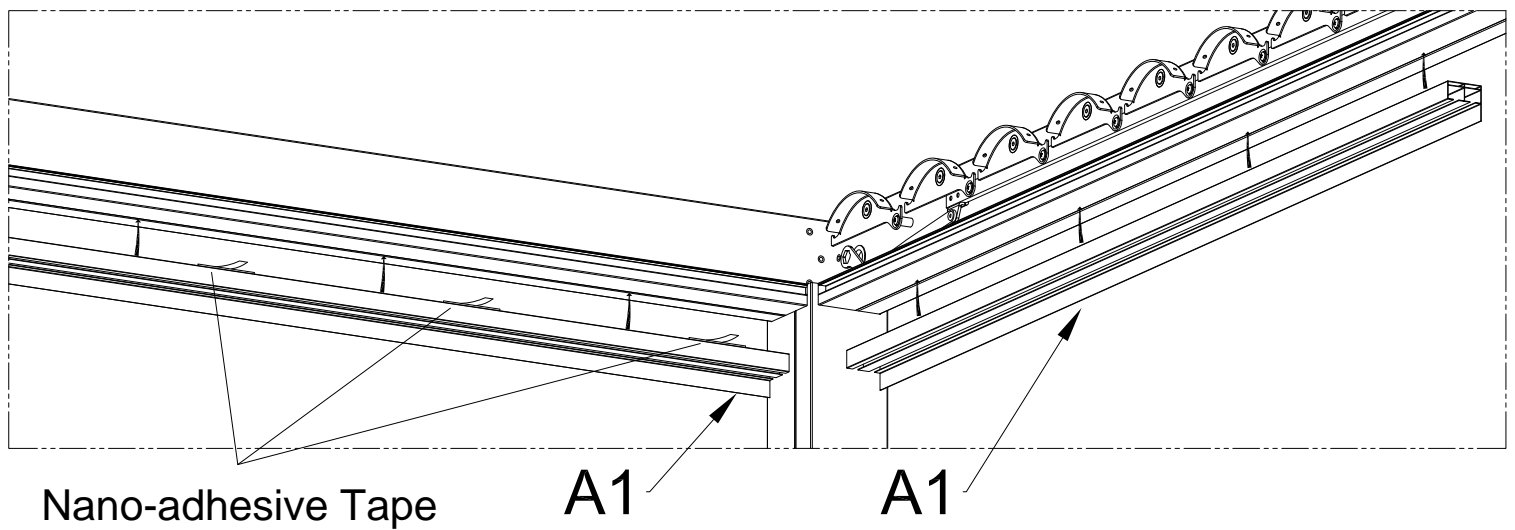


x4

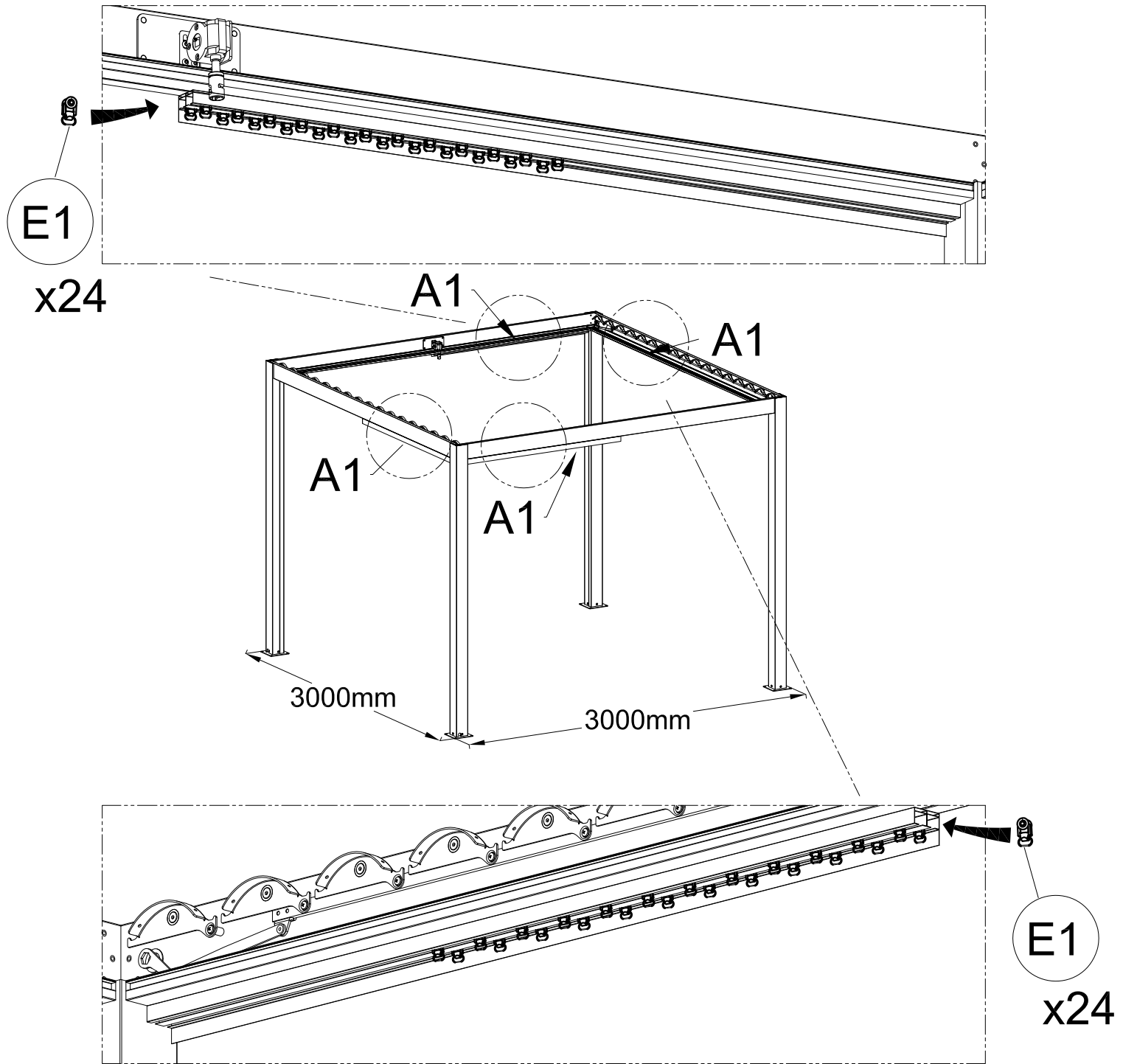
**Step 3:** During installation, align the beam with the rail;



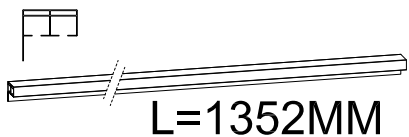
**Step 4:** Peel off the nano tape on the back of the rail and stick it under the beam;



**Step 5:** During installation, first install half of the rail, then slide all rail Buckles into the sliding groove;



**A1**



x4

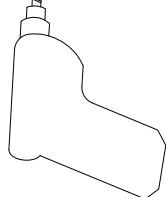
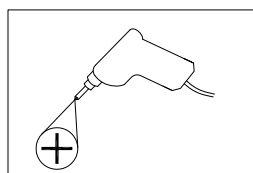
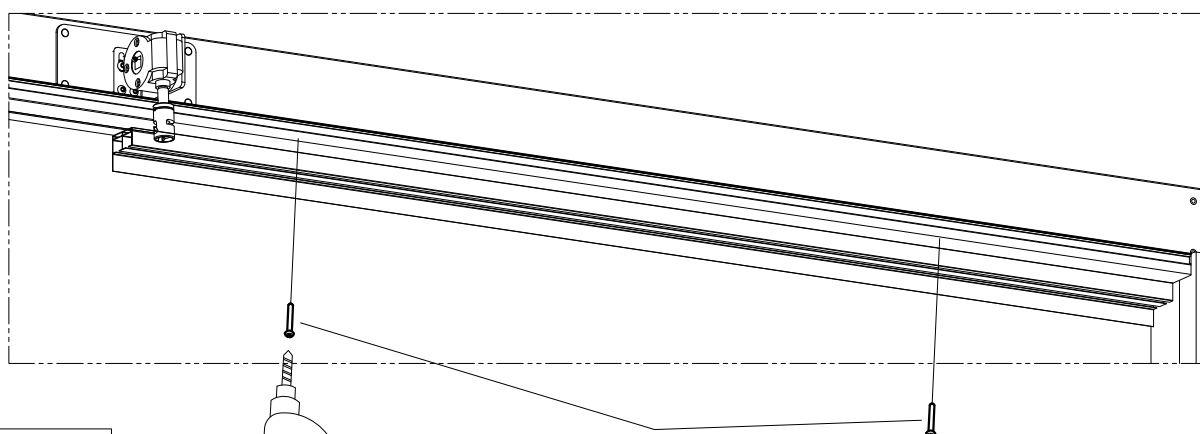
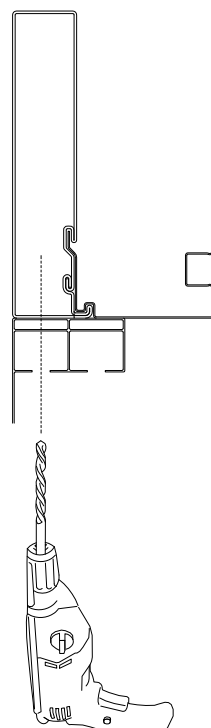
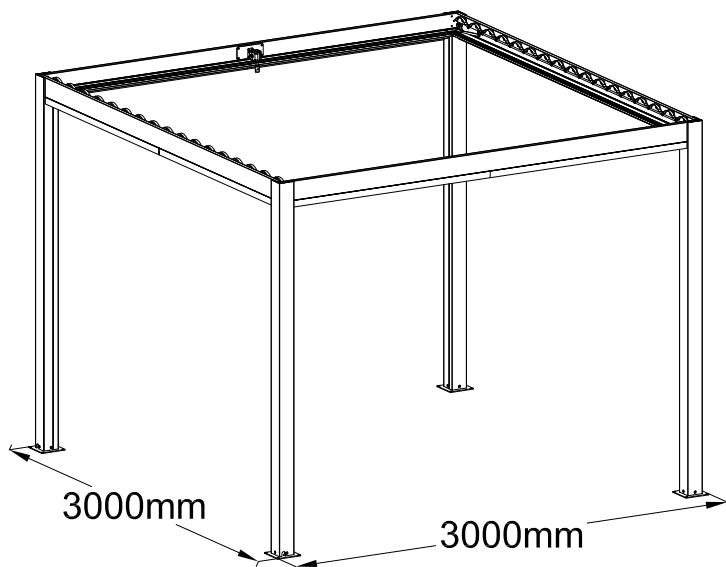
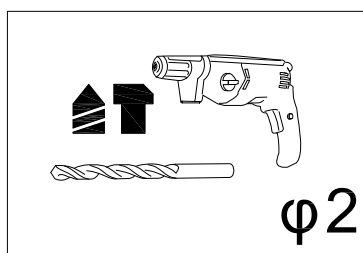
**E1**



x96

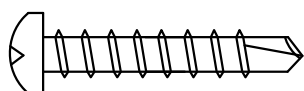


Step 7: Pre-drill holes with a 2mm drill bit, then fix them;



E3

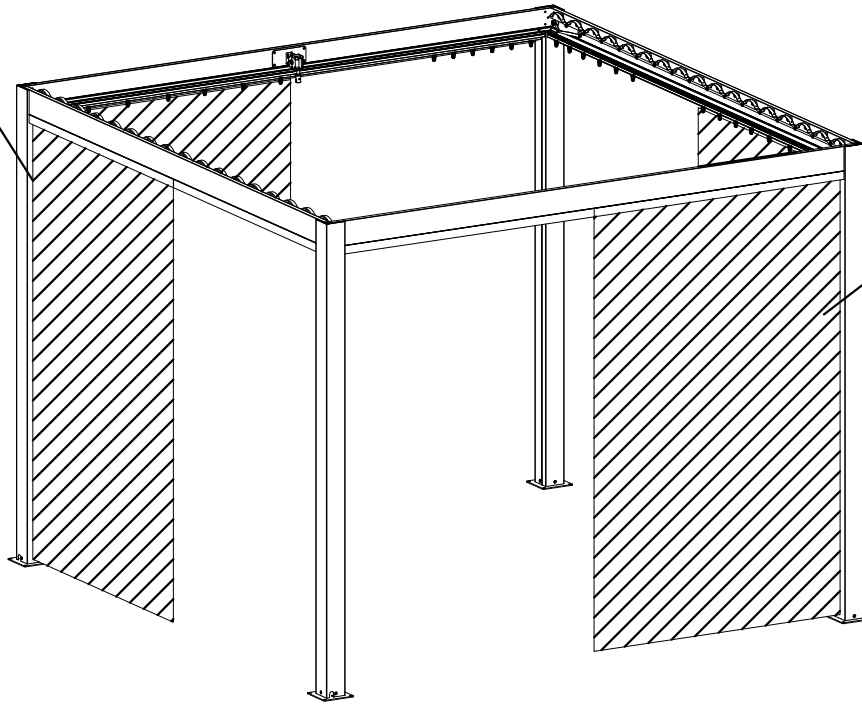
E3



st3.5x19

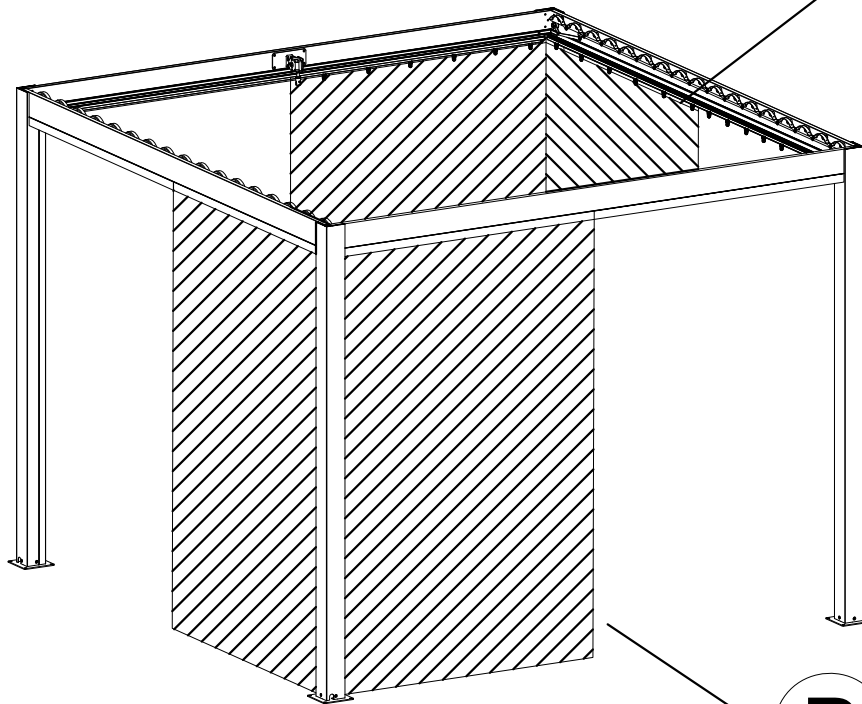
x16

**B**



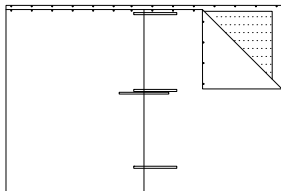
**B**

**B**



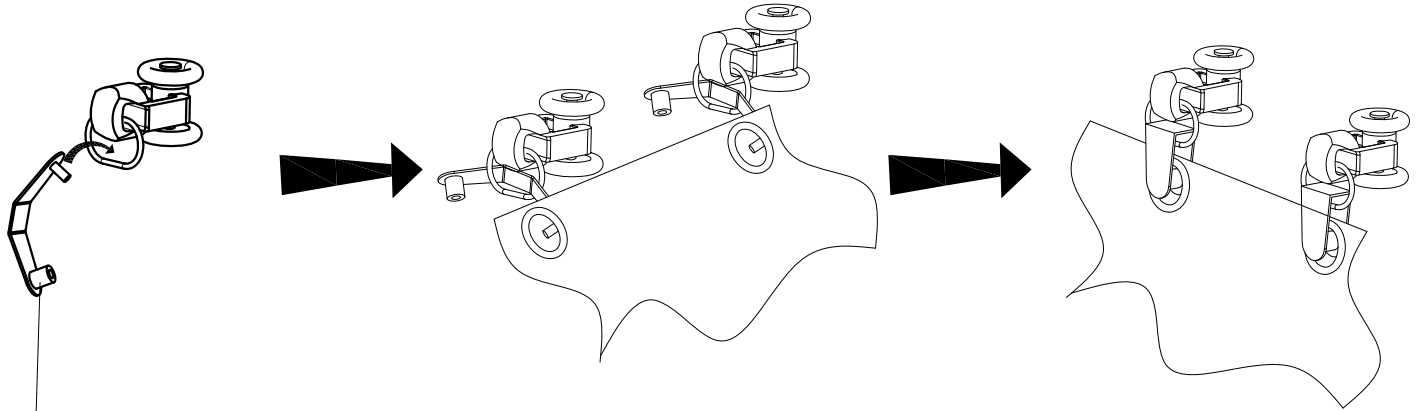
**B**

**B**

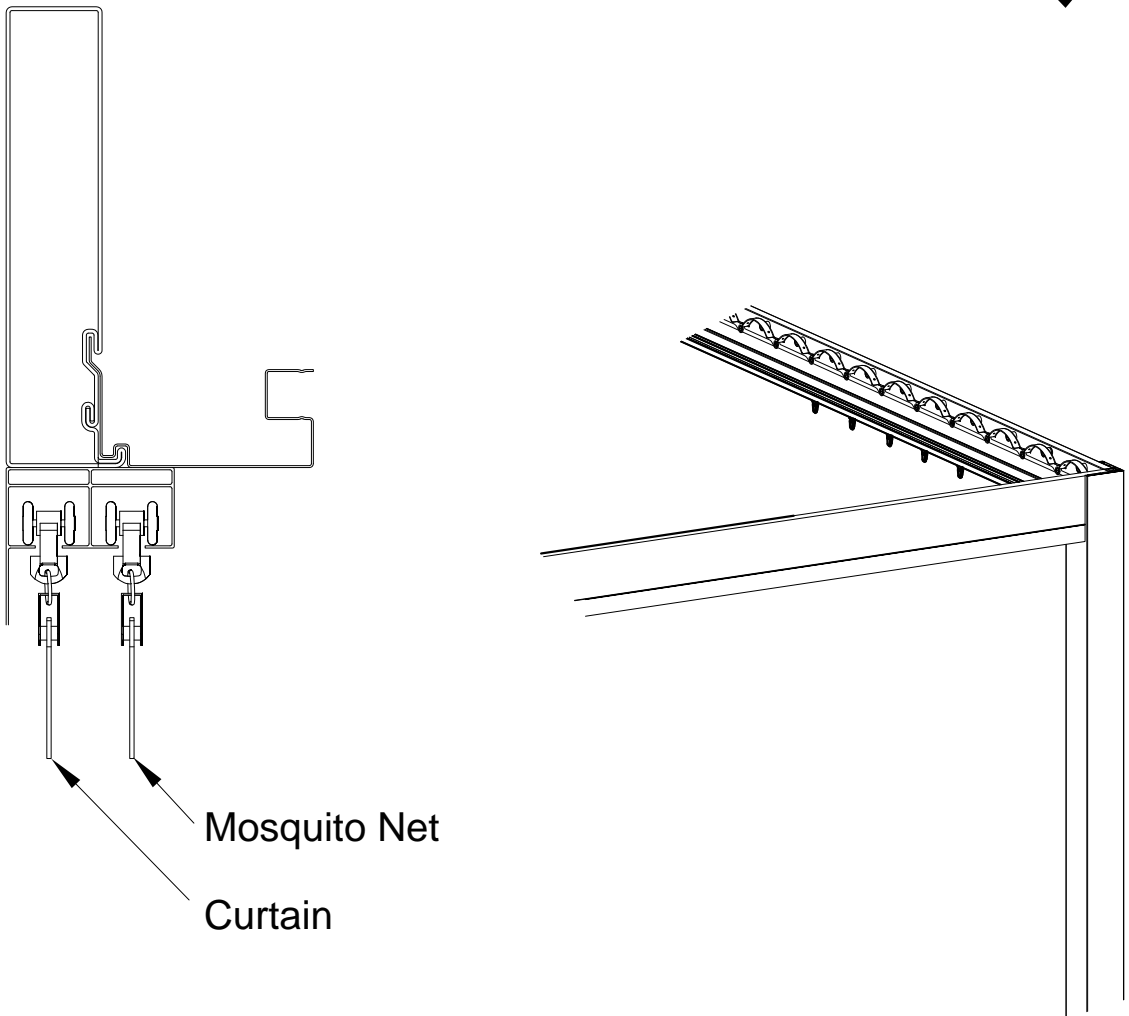


x4

# Step 8: Install the fabric;



E2

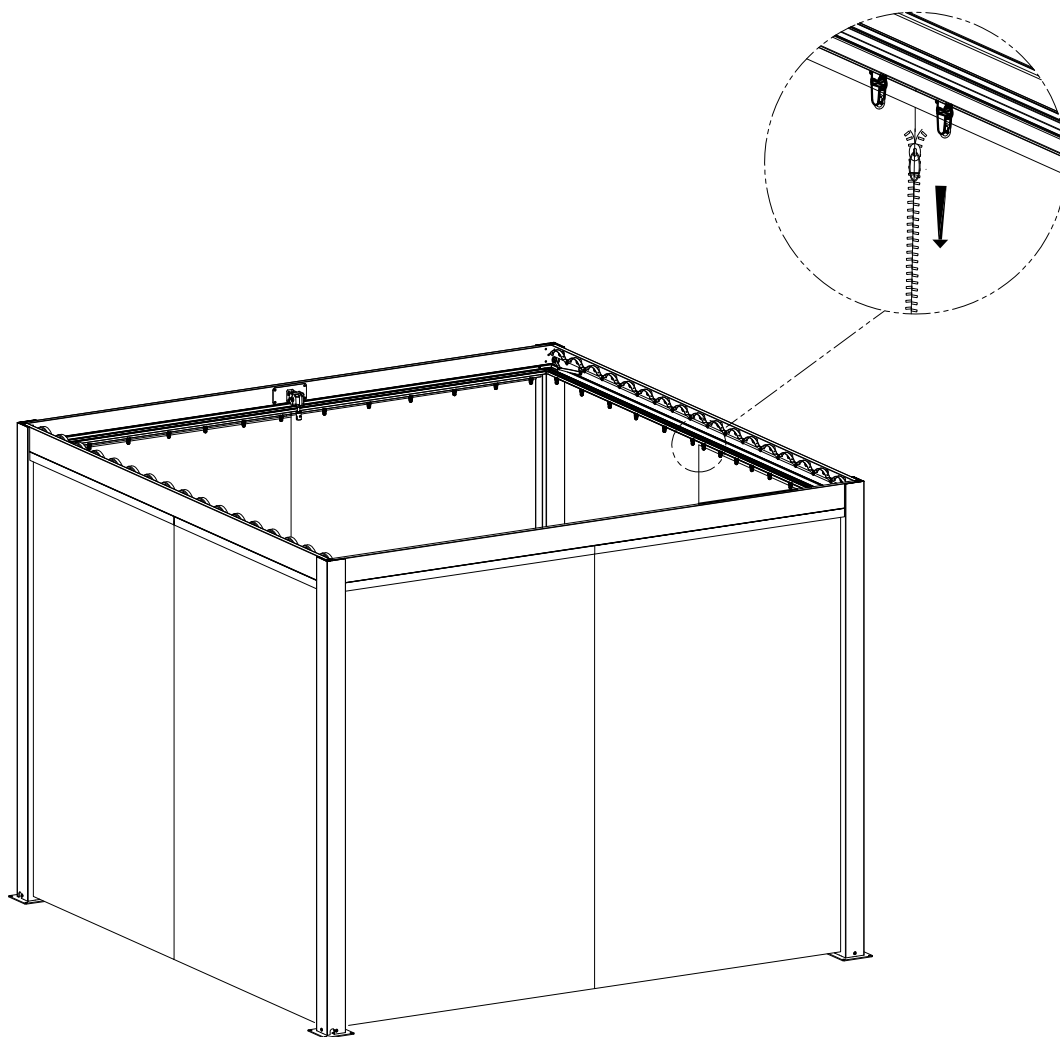


E2



x96

CLOSE



OPEN

