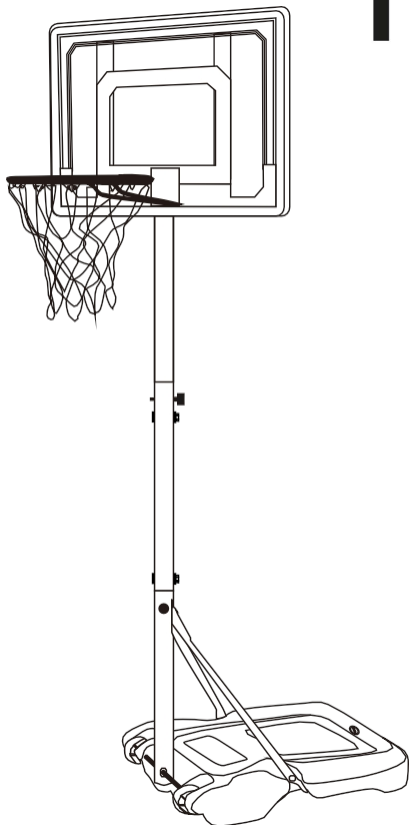


# KOSZ DO KOSZYKÓWKI 150-210

## INSTRUKCJA MONTAŻU

---

# füünky



**OSTRZEŻENIE:  
NIEPRAWIDŁOWY MONTAŻ  
LUB HUŚTANIE SIĘ NA PIERSCIENIU  
MOŻE SPOWODOWAĆ POWAŻNE  
OBRAŻENIA LUB ŚMIERĆ.**



### **Uwaga dla osób montujących:**

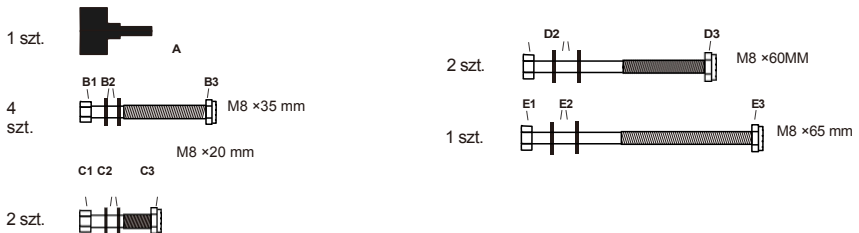
Wszystkie stojaki do koszykówki, w tym te używane do celów ekspozycyjnych, muszą być montowane i obciążane zgodnie z instrukcją. Nieprzestrzeganie instrukcji może spowodować poważne obrażenia. Przed montażem należy zapoznać się ze wszystkimi ostrzeżeniami i uwagami. Zaleca się nadzorowanie dzieci podczas zabawy tym produktem. Produkt ten może być montowany wyłącznie przez 2 osoby dorosłe!

Dziękujemy za zakup jednego z naszych wielu doskonałych produktów. Jesteśmy przekonani, że będą Państwo bardzo zadowoleni z dokonanego wyboru.

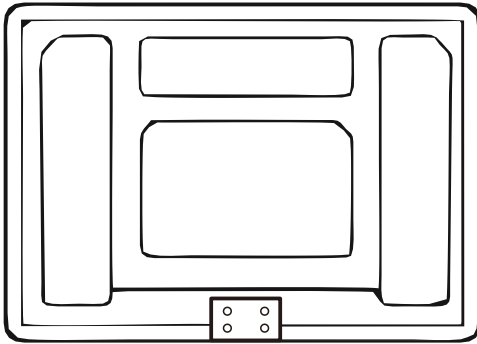
---

# LISTA CZĘŚCI

Nr części	Nazwa i specyfikacja	Ilość	Uwagi
A	Plastikowa główka kbob	1	Przymocuj górny drążek (W) do środkowego słupa (X)
B1, B2, B3	Śruba, M8 x 35 mm	4	Połącz obręcz (I), tablicę (K) i górny drążek (W)
C1, C2, C3	Śruba, M8 x 20 mm	2	Połącz podstawę (S) i wspornik podstawy (L1), (L2)
D1, D2, D3	Śruba, M8 x 55 mm	2	Połącz środkowy słup (X) i dolny słup (Y), a następnie połącz górny słup (W) i środkowy słup (X)
E1, E2, E3	Śruba, M8 x 60 mm	1	Połącz dolny słup (Y) i wspornik podstawy (L1), (L2).
G	Koło	2	
I	Obręcz	1	
J	Siatka	1	
K	Tablica	1	
L1	Prawa podpórka	1	
L2	Lewy wspornik	1	
M	Wał koła	1	
W	Górny drążek	1	
X	Środkowy słup	1	
Y	Dolny słup	1	
S	Podstawa	1	



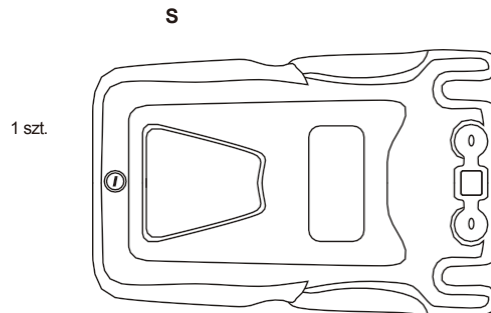
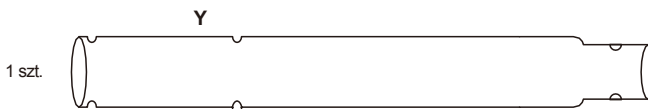
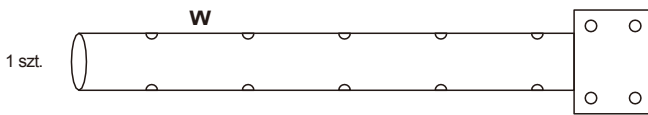
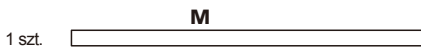
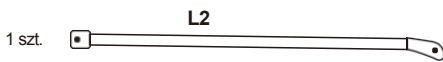
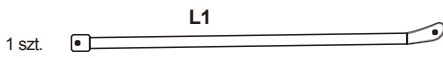
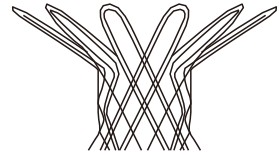
1 szt. **K**



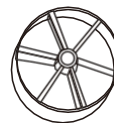
**I** 1 szt.



**J** 1 szt.



**G**



2 szt.



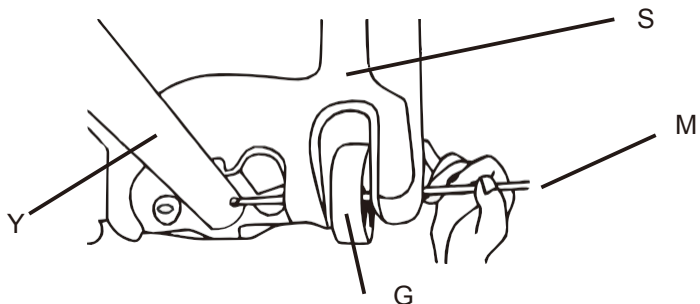
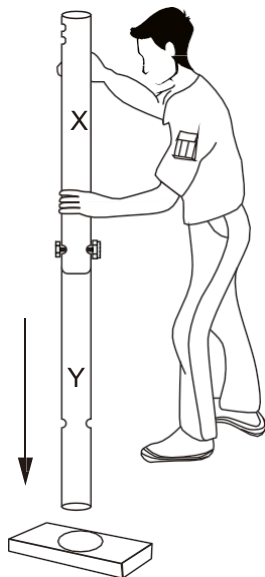
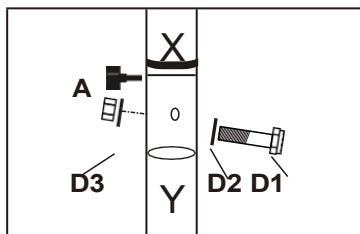
X

Połącz środkowy słup (X) i dolny słup (Y) zgodnie z ilustracją, zamocuj je za pomocą śrub:

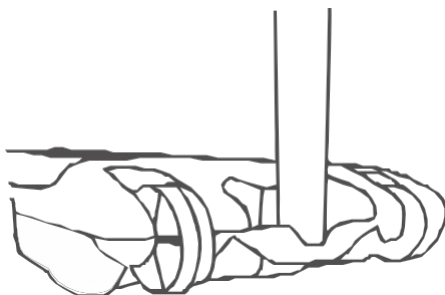
Zestaw(D1),(D2)&(D3).

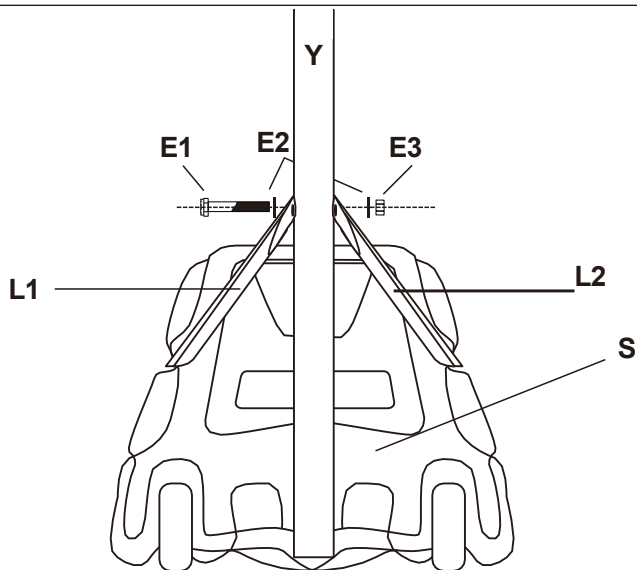


Y

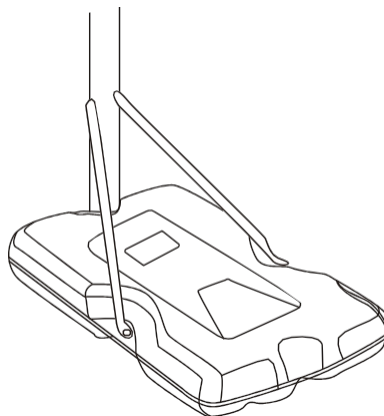
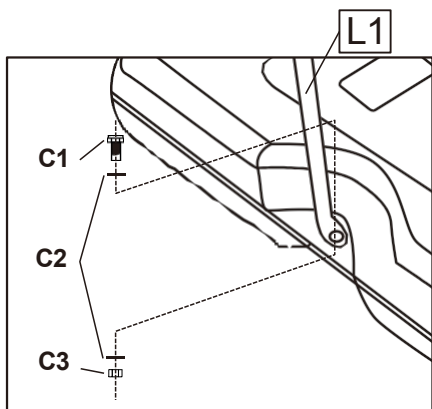


Włóż wałek koła (M) do koła (G), podstawy (S) i końca dolnego drążka (Y), jak pokazano na rysunku.

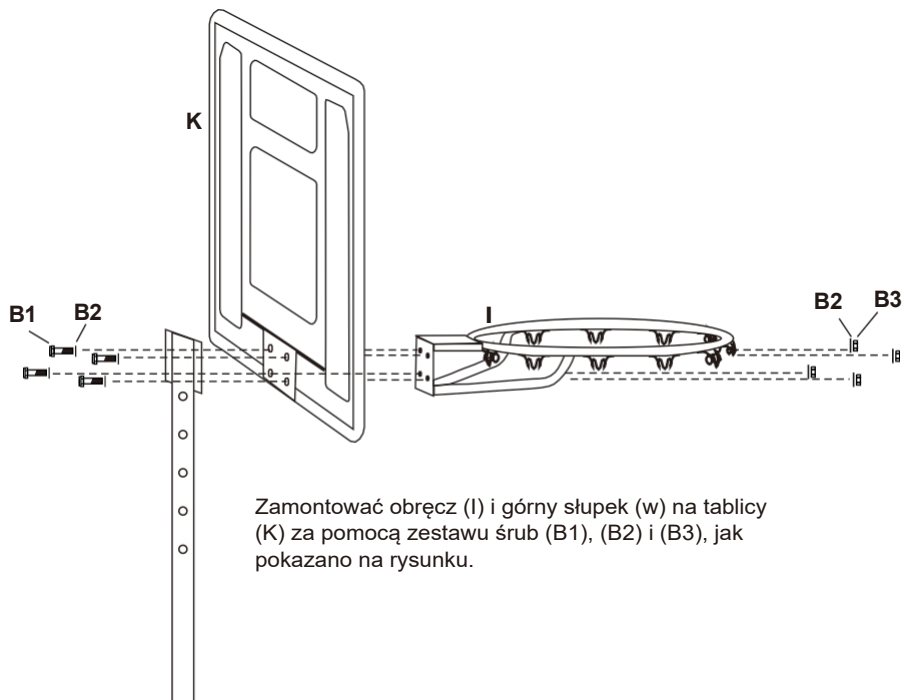




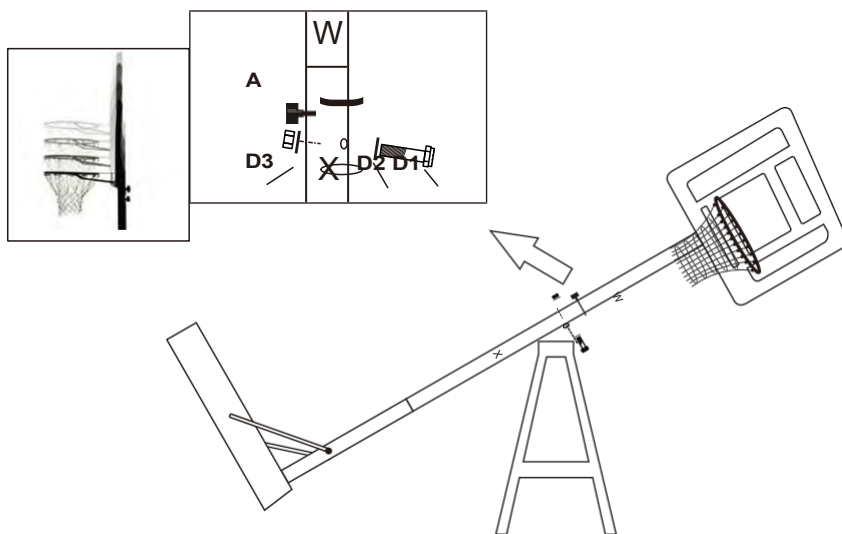
Przymocować jeden koniec wspornika słupa (L1) i (L2) do dolnego słupa (Y) za pomocą zestawu śrub (E1), (E2) i (E3), jak pokazano na rysunku.



Przymocować drugi koniec wspornika słupa (L1) i (L2) po obu stronach podstawy (S) za pomocą zestawu śrub (C1), (C2) i (C3), jak pokazano na rysunku.

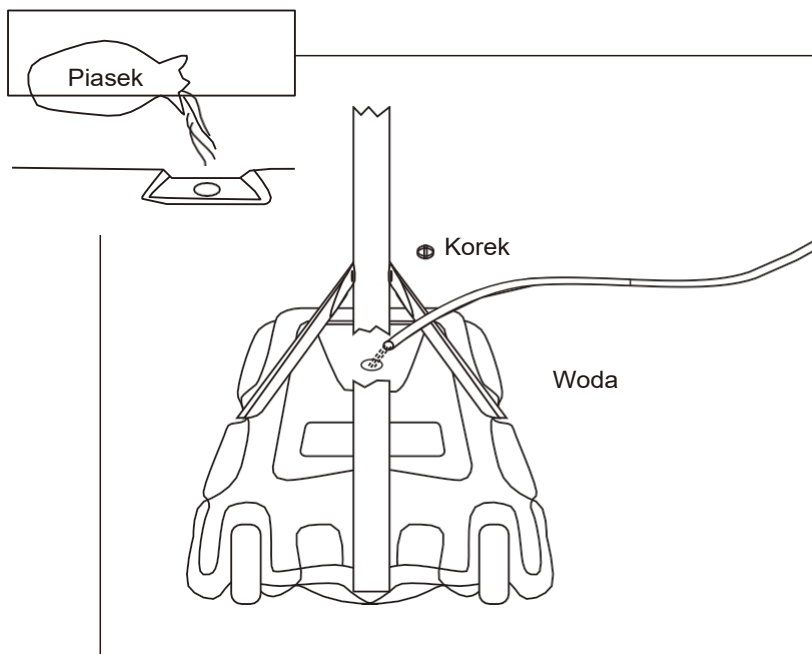
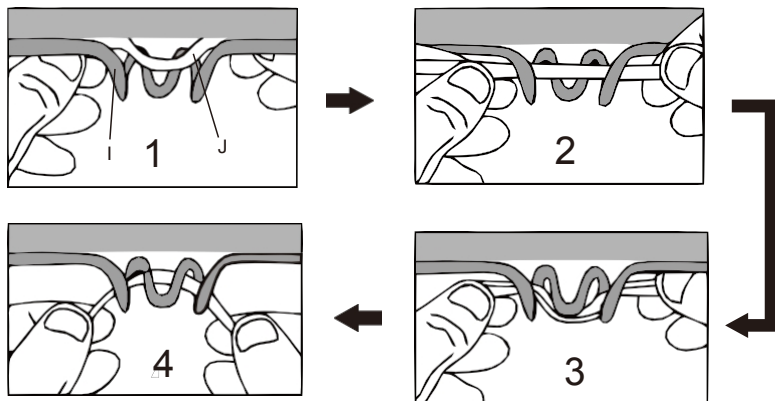


Zamontować obręcz (I) i górny słupek (w) na tablicy (K) za pomocą zestawu śrub (B1), (B2) i (B3), jak pokazano na rysunku.



Włóż górny słupek (W) do środkowego słupka (X), wyreguluj go do wymaganej wysokości, a następnie zamocuj za pomocą plastikowej gałki (A) i zestawu śrub (D1), (D2) i (D3), jak pokazano na rysunku. Wyreguluj wysokość, zmieniając położenie zestawu śrub (D1), (D2) i (D3) w różnych otworach na słupku górnym (W).

Zamontuj siatkę (J) na obręczy (I), jak pokazano na rysunku.



Wypełnienie podstawy wodą lub piaskiem w celu zapewnienia stabilności.