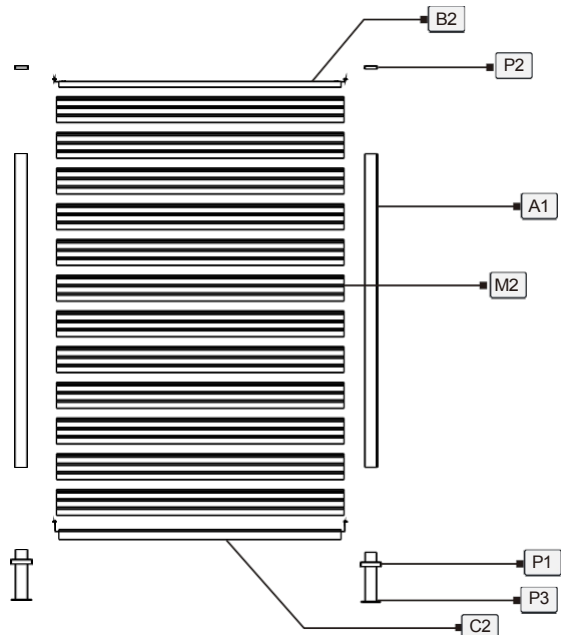
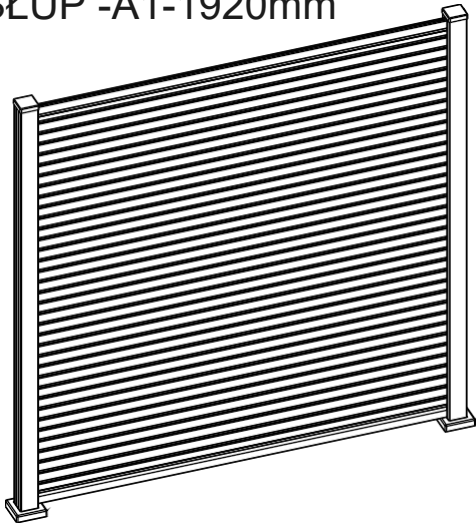


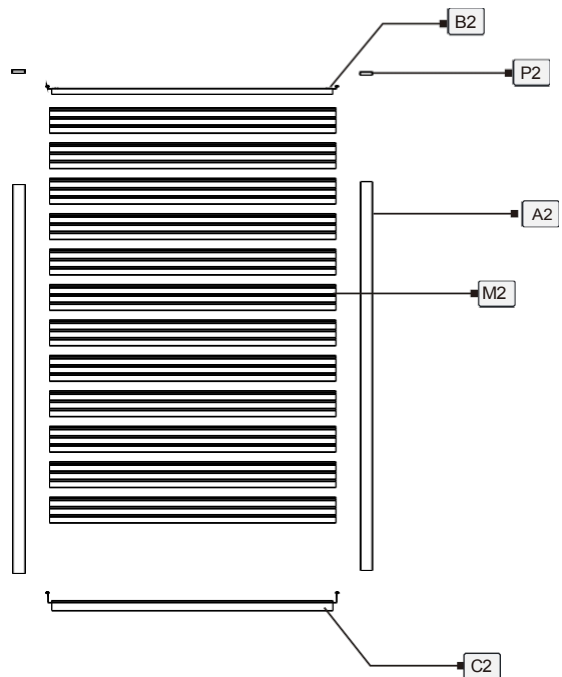
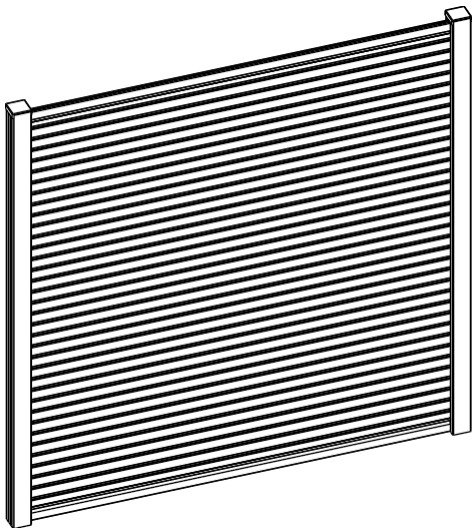
INSTRUKCJA MONTAŻU CITY PRZĘŚŁO OGRODZENIOWE

GUTROOF

SŁUP -A1-1920mm

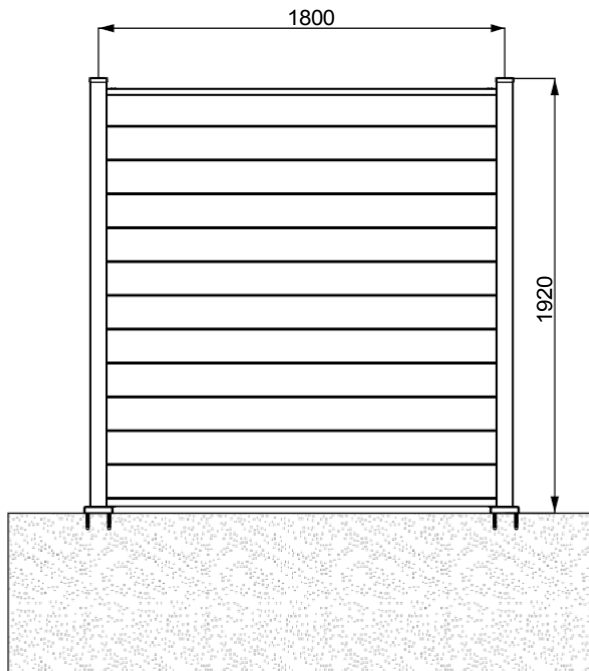


SŁUP -A2-2400 mm

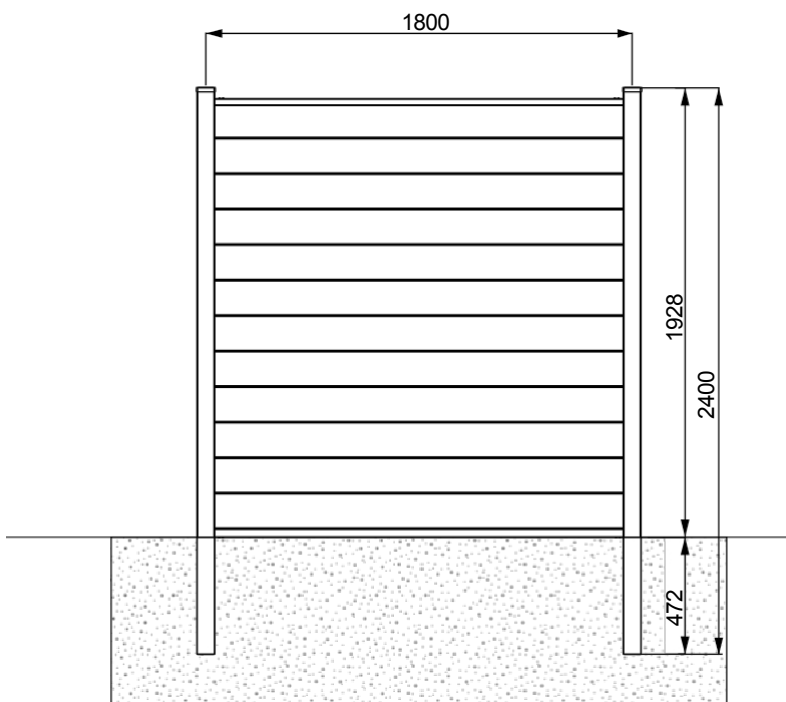


Są dwa rodzaje kolumn. Jedna ma długość 1920 mm, a druga 2400 mm. Odpowiadają one różnym metodom mocowania, a ich montaż również różni się nieznacznie. Proszę potwierdzić metodę montażu w oparciu o wybraną długość.

SŁUP - A1: L=1920

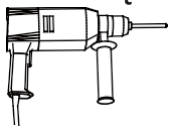


SŁUP - A2:
L=2400

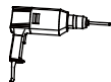


INSTRUKCJA MONTAŻU

NARZĘDZIA WYMAGANE DO INSTALACJI



WIERTARKA



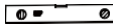
WKREŹTARKA



MIARKA



KLUCZ



POZIOMICA



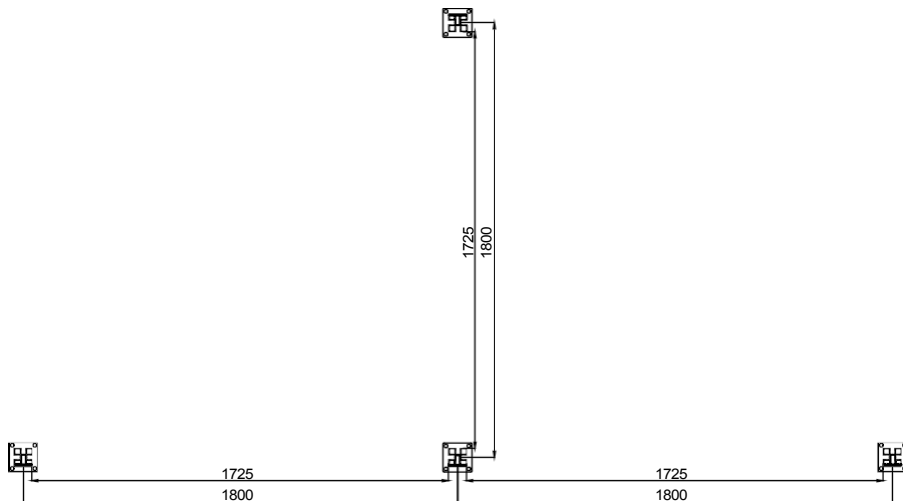
MŁÓTEK

SŁUP - A1: L=1920

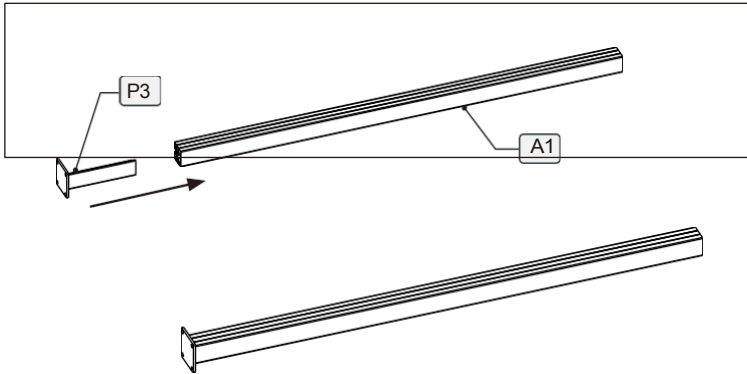
Nr	Profil	Schemat	Rozmiar
A1			75 x 75 L = 1920 mm
B2			22,8 x 38 L = 1727 mm
C2			24x62 L=1727 mm
M2			160 x 20 L = 1760 mm

Nr	Schemat	Nr	Schemat
P1		S1	 3,9X9
P2		S2	 5x19 8 mm
P3		S3	 10x100
L1		Z1	 PH2
L2		Z2	 8 mm

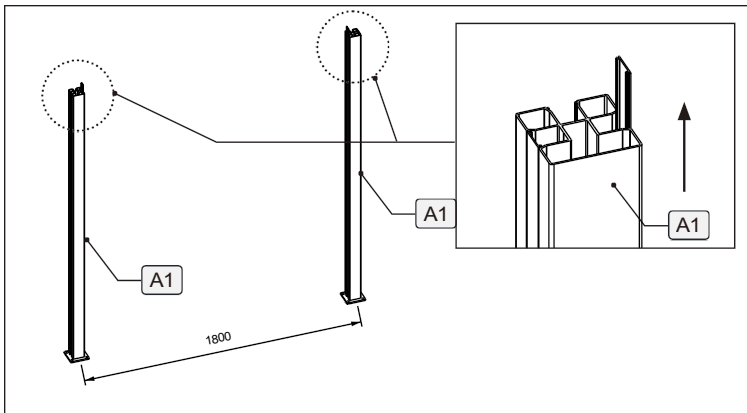
Odległość między środkiem jednego słupka a sąsiednim powinna wynosić 1800 mm. Dostępne są ogrodzenia w kształcie litery L i T. Należy pamiętać o dostosowaniu szczeliny słupa do rzeczywistego montażu. (Uwaga: kierunek uchwytu stalowego powinien być dopasowany do szczeliny słupa).



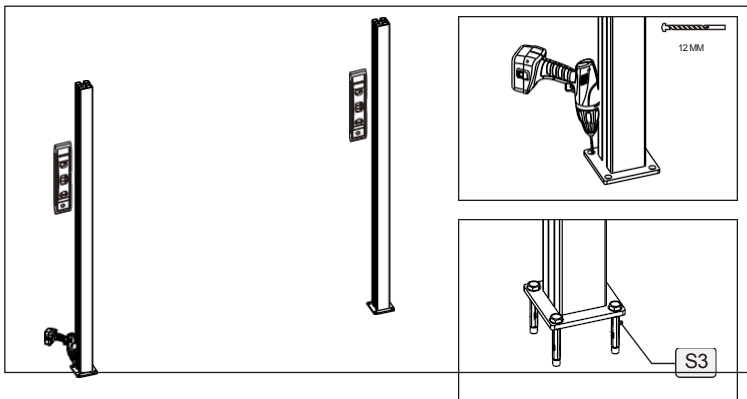
SŁUPEK – A1: L=1920



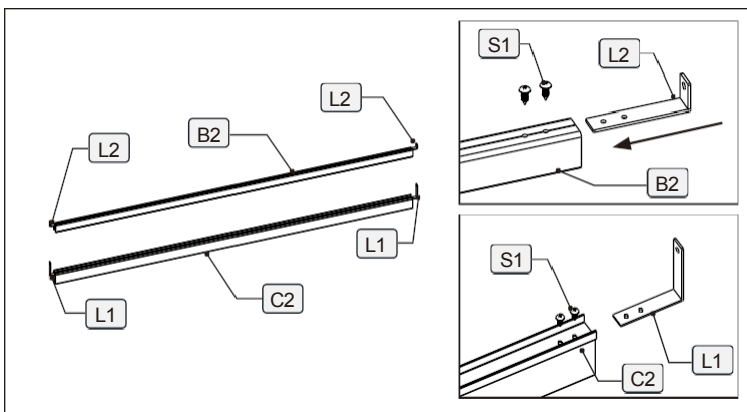
PL: Wsuń płytkę podstawy P3 do do aluminiumowego słupa A1.



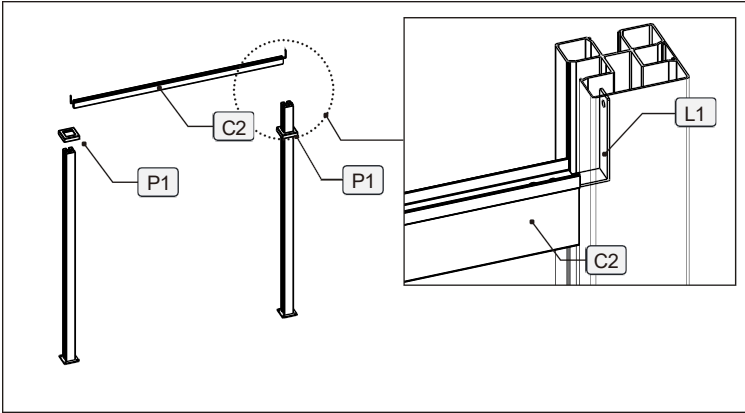
PL: Wyciągnij wysuwaną listwę ze szczeliny aluminiumowego słupa, w której zostanie zamontowany panel ogrodzenia, ustaw odległość między środkami słupów A1 na 1800 mm.



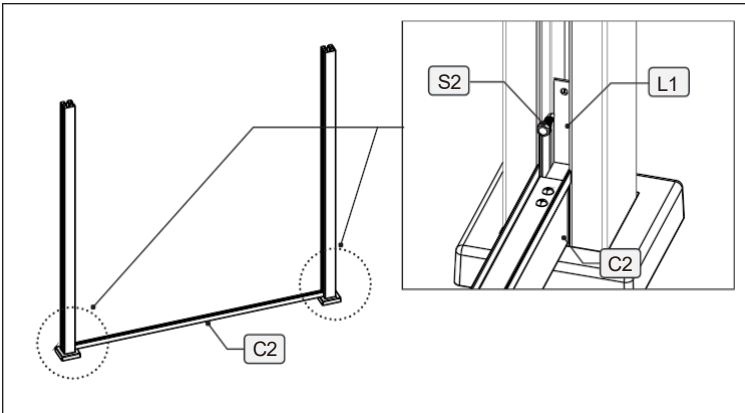
PL: Użyj wiertła 12 mm, aby wywiercić otwór o głębokości 100 mm, a następnie zamontuj śrubę rozporową.



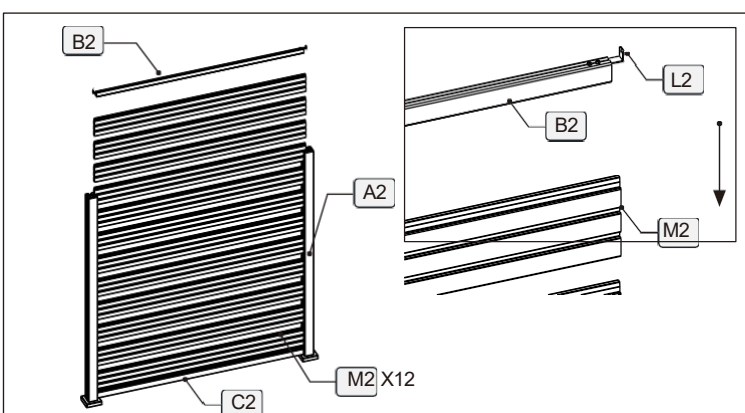
PL: Wsunąć listwy łączące w kształcie litery L na obu końcach B2 i C2, a następnie zamocować je za pomocą śrub.



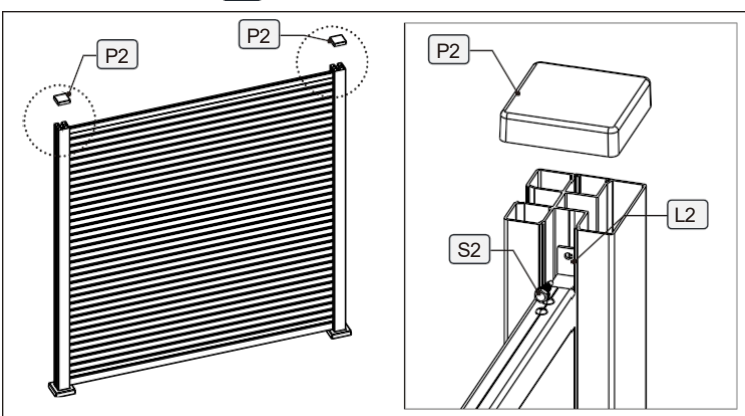
PL: Umieść C2 w szczelinach, aby następnie móc zamontować deski kompozytowe.



PL: Przymocuj C2 do słupków po obu stronach.

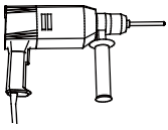


PL: Zamontować deski kompozytowe i górną osłonę B2.

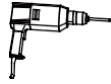


PL: Najpierw zamocuj górną osłonę B2, a następnie załóż nasadkę słupka P2.

NARZĘDZIA WYMAGANE DO INSTALACJI



WIERTARKA



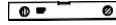
WKREŃTARKA



MIARKA



KLUCZ



POZIOMICA



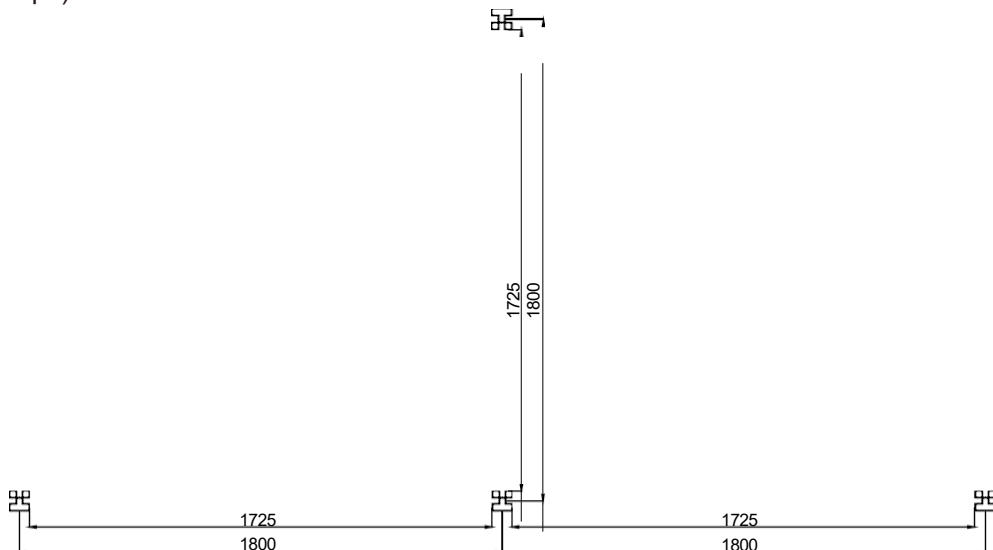
MŁÓTEK

SŁUPEK - A2: L=2400

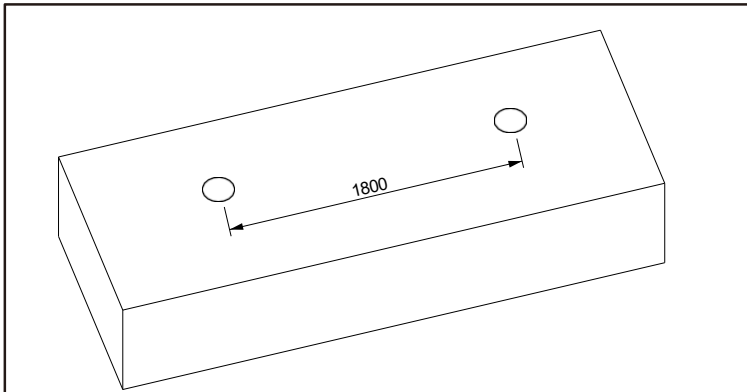
Nr	Profil	Schemat	Rozmiar
A2			75 x 75 L = 2400 mm
B2			22,8 x 38 L = 1727 mm
C2			24X62 L=1760 mm
M2			160 x 20 L = 1760 mm

Nr	Schemat	Nr	Schemat
P2		S1	3,9X9
		S2	5x19 8 mm
L1		Z1	PH2
L2		Z2	8 mm

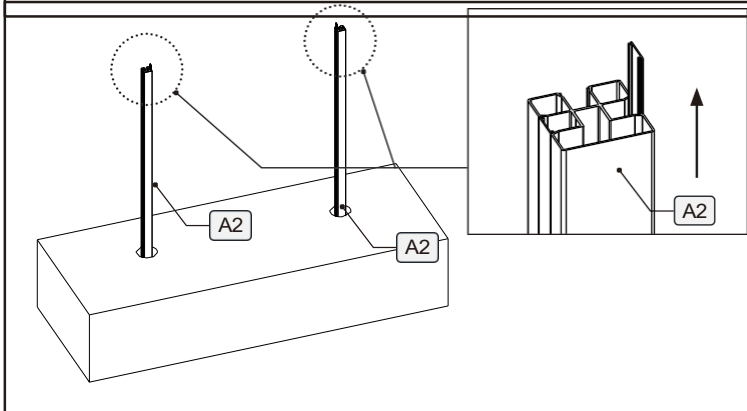
Odległość między środkiem jednego słupa a sąsiednim powinna wynosić 1800 mm. Dostępne są ogrodzenia w kształcie litery L i T. Należy pamiętać o dostosowaniu szczeliny słupa do rzeczywistego montażu. (Uwaga: kierunek uchwytu stalowego powinien być dopasowany do szczeliny słupa).



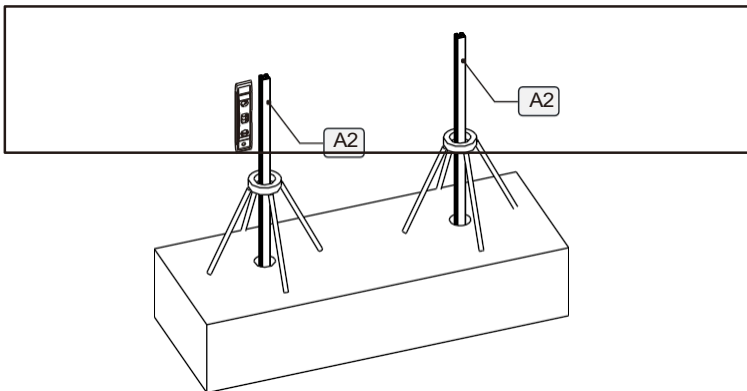
SŁUPEK – A2: L=2400



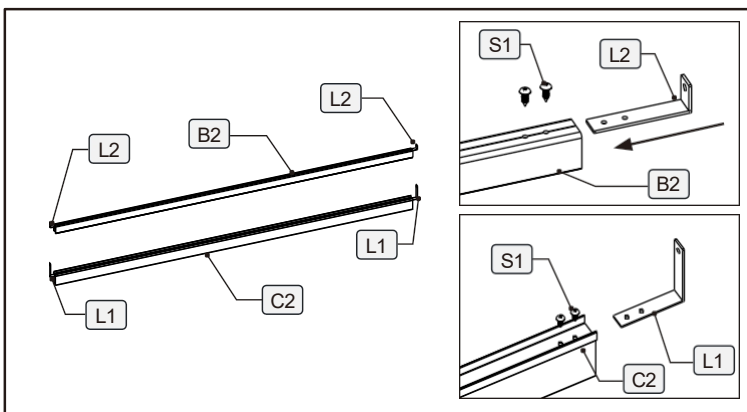
PL: Wykop otwór w ziemi w pozycji 1800 mm, o głębokości wymaganej powyżej 500 mm.



PL: Wyciągnij wysuwaną listwę ze szczeliny aluminiowego słupa.

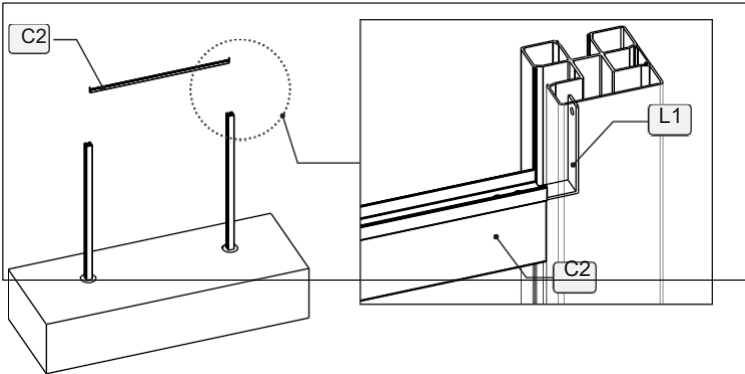


PL: Utrzymaj słupek w pozycji pionowej, zamocuj go za pomocą uchwytu, i poczekaj, aż beton poniżej stwardnieje.

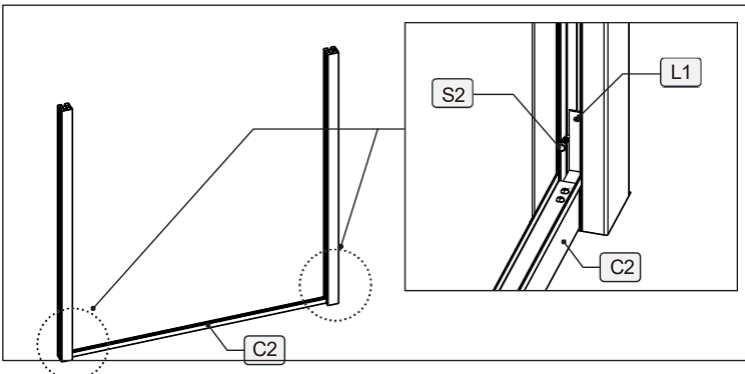


PL: Wciśnij listwy łączące w kształcie litery L na obu końcach B2 i C2, a następnie zamocuj je za pomocą śrub.

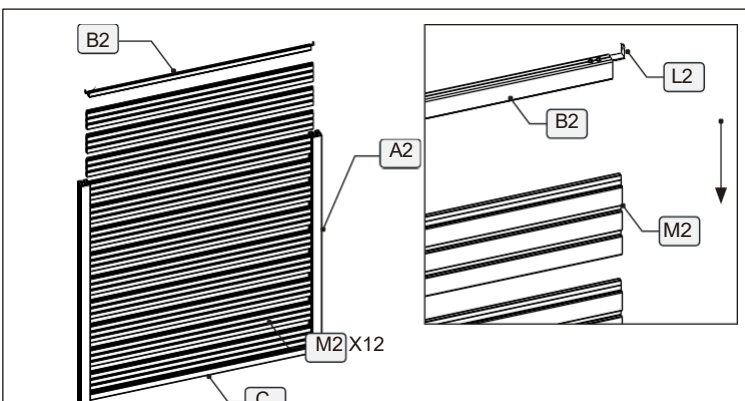
SŁUPEK – A2: L=2400



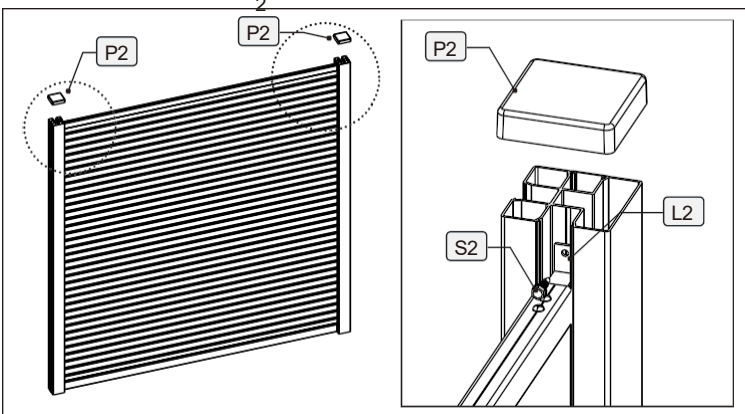
PL: Umieść C2 w szczelinie, aby następnie móc zamontować deski kompozytowe.



PL: Przymocuj C2 do słupków po obu stronach.



PL: Zamontuj deski kompozytowe i górną osłonę B2.

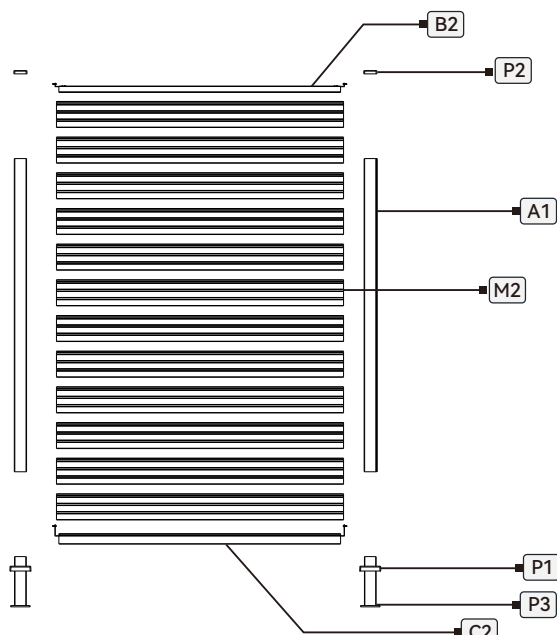
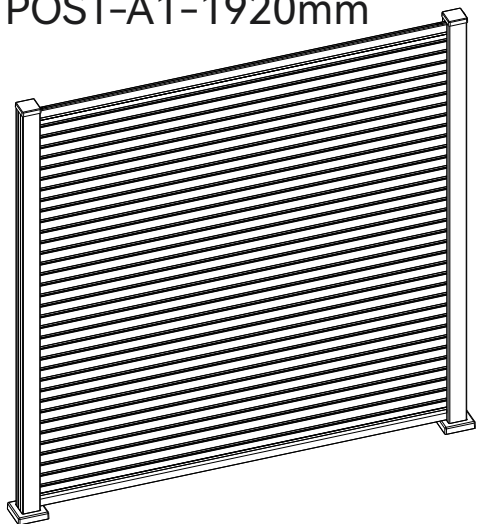


PL: Najpierw zamocuj górną osłonę B2, a następnie nałóż nakładkę na słup.

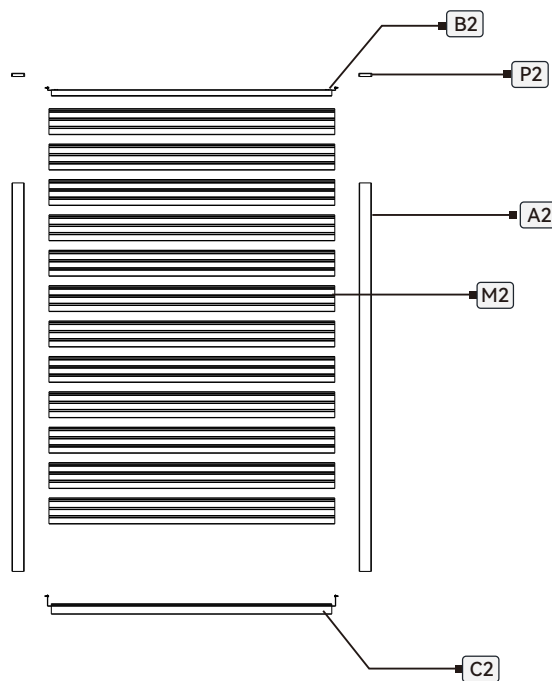
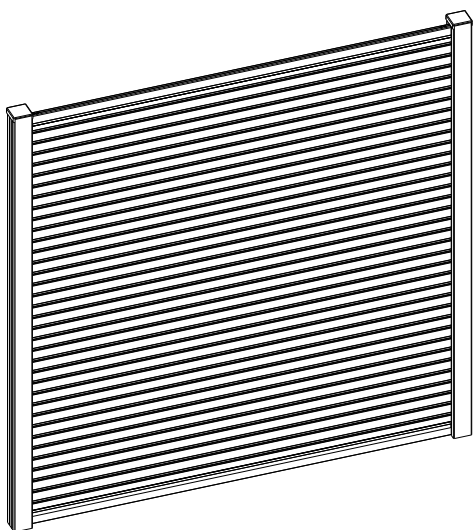
INSTALLATION GUIDE CITY FENCE

GUTROOF

POST-A1-1920mm



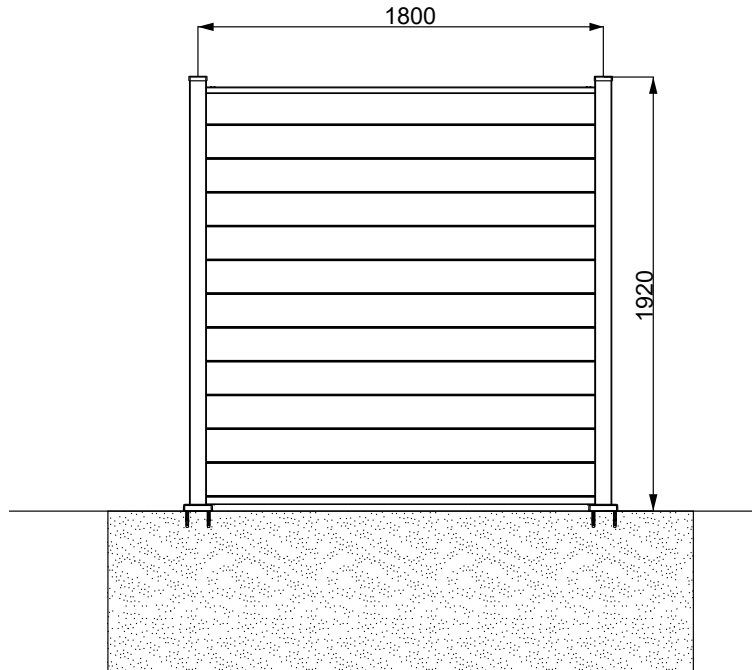
POST-A2-2400mm



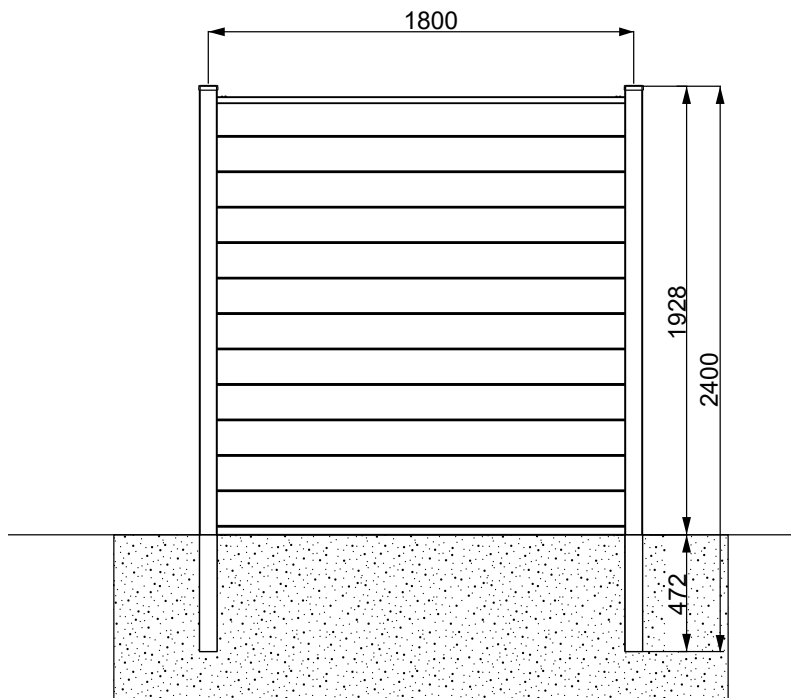
INSTALLATION GUIDE

We have two types of columns. One has a length of 1920mm, and the other 2400mm. They correspond to different fixing methods, and their installation steps also vary slightly. Please confirm your installation method based on the length you choose.

POST - A1: L=1920

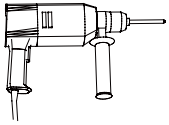


POST - A2: L=2400

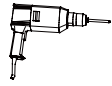


INSTALLATION GUIDE

TOOLS REQUIRED FOR INSTALLATION



PERFORATOR



ELECTRIC SCREWDRIVER



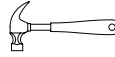
TAPE RULE



WRENCH



SPIRIT LEVEL



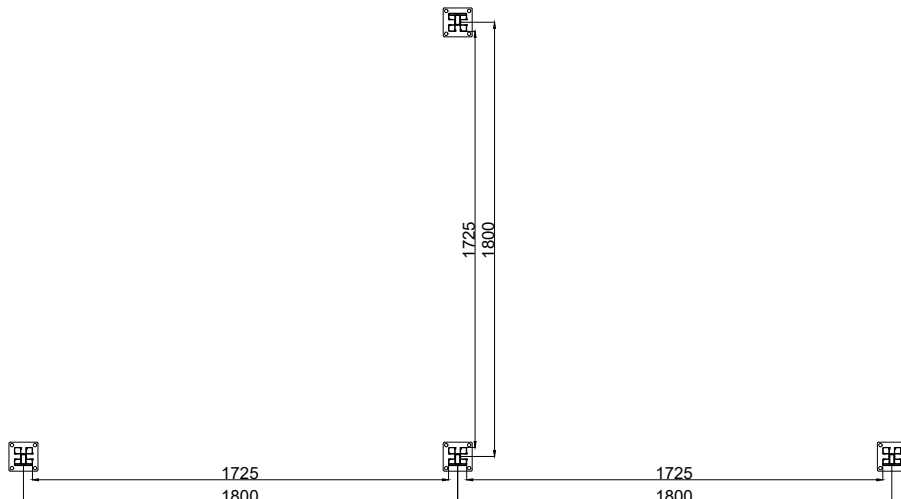
GAVEL

POST - A1: L=1920

No.	Profile	Diagram	Size
A1			75X75 L=1920mm
B2			22.8X38 L=1727mm
C2			24X62 L=1727mm
M2			160X20 L=1760mm

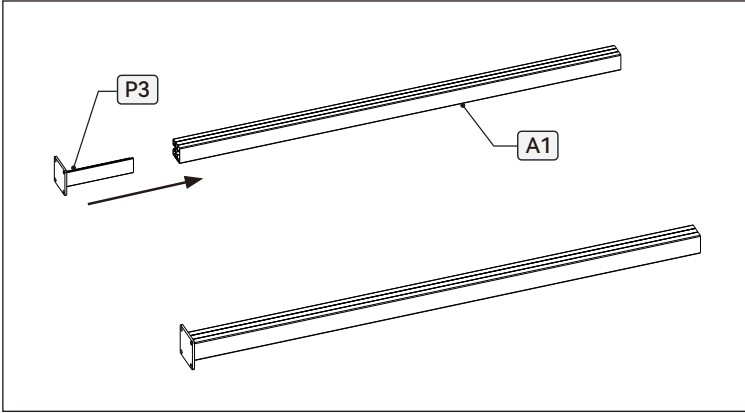
No.	Diagram	No.	Diagram
P1		S1	
P2		S2	
P3		S3	
L1		Z1	
L2		Z2	

The distance between the middle of one post to the Adjacent one should be 1800mm. Both L-form and T form of fencing design are available. Please remember to adjust the groove of post according to the actual installation.(Note: the direction of steel holder should be matched with the post groove.)

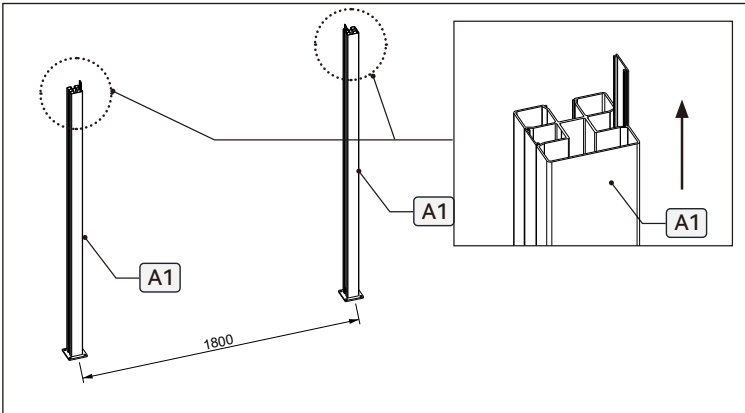


INSTALLATION GUIDE

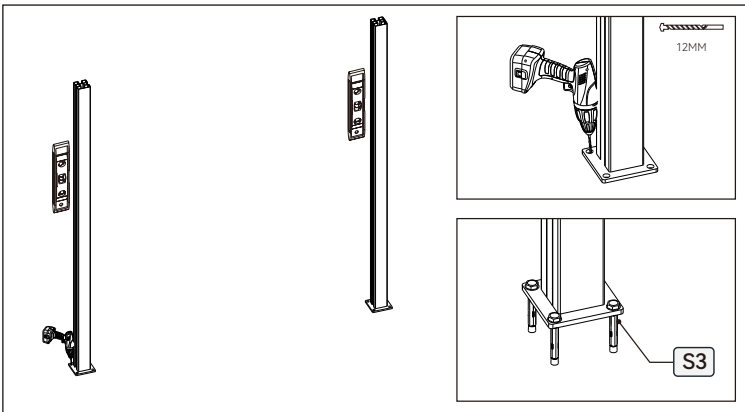
POST - A1: L=1920



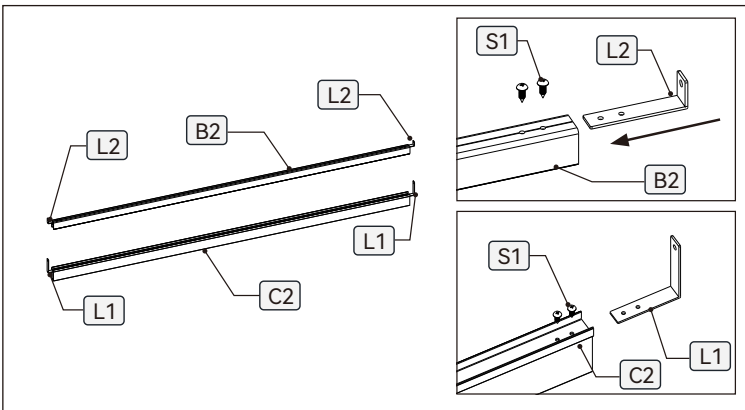
EN: Insert the P3 base plate into the aluminum alloy cavity of A1.



EN: Pull out the sliding aluminum alloy strip from the groove where the fence panel will be installed, with the distance between the midpoints of post A1 set to 1800mm.



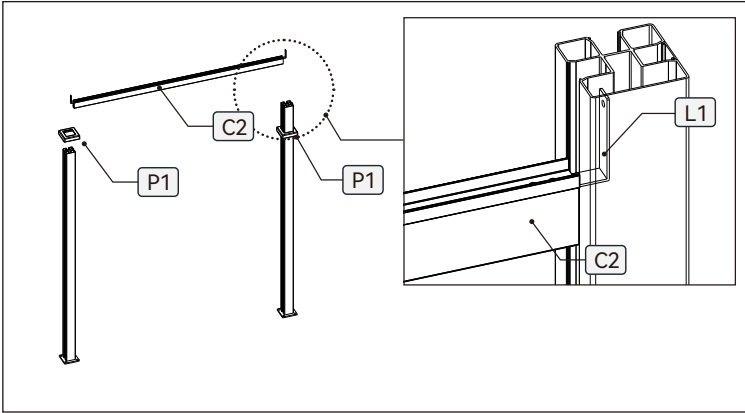
EN: Use a 12mm drill bit to drill a pilot hole with a depth of 100mm, then install the expansion screw.



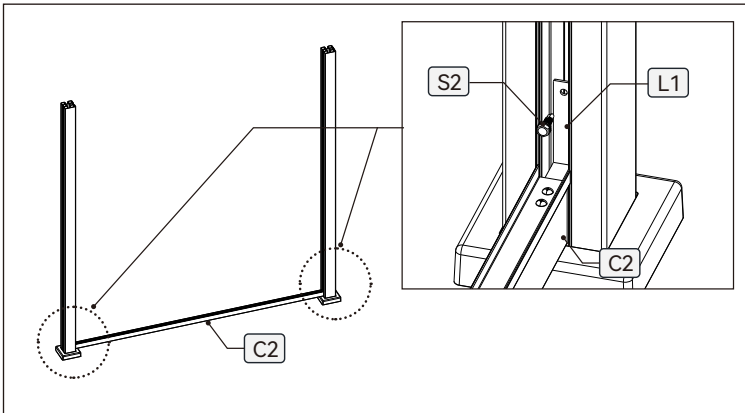
EN: Snap the L-shaped connecting strips at both ends of B2 and C2 into place, then fix them with screws.

INSTALLATION GUIDE

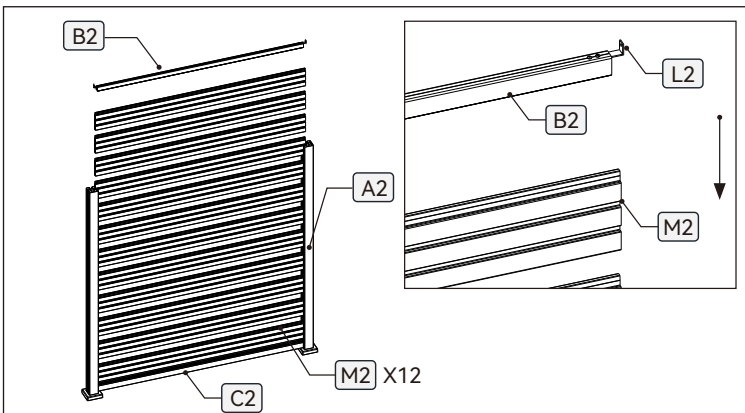
POST - A1: L=1920



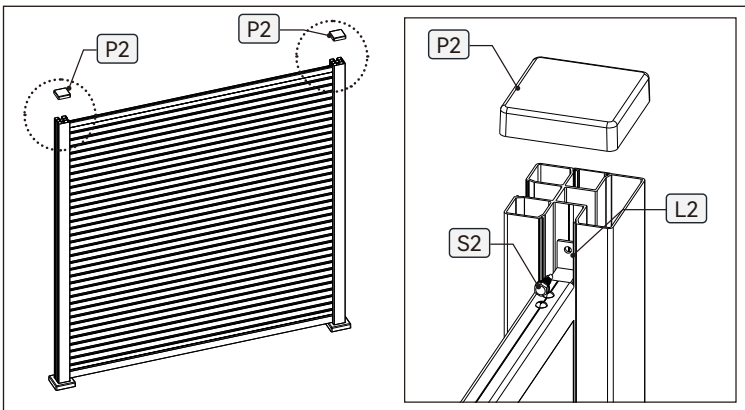
EN: Place C2 into the groove for installing the wood-plastic panel.



EN: Fix C2 to the posts on both sides.



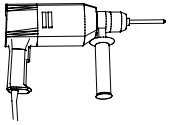
EN: Install the wood-plastic panels and the top covers of B2.



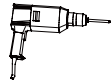
EN: Fix the top B2 cover first, then put on the post cap P2.

INSTALLATION GUIDE

TOOLS REQUIRED FOR INSTALLATION



PERFORATOR



ELECTRIC SCREWDRIVER



TAPE RULE



WRENCH



SPIRIT LEVEL



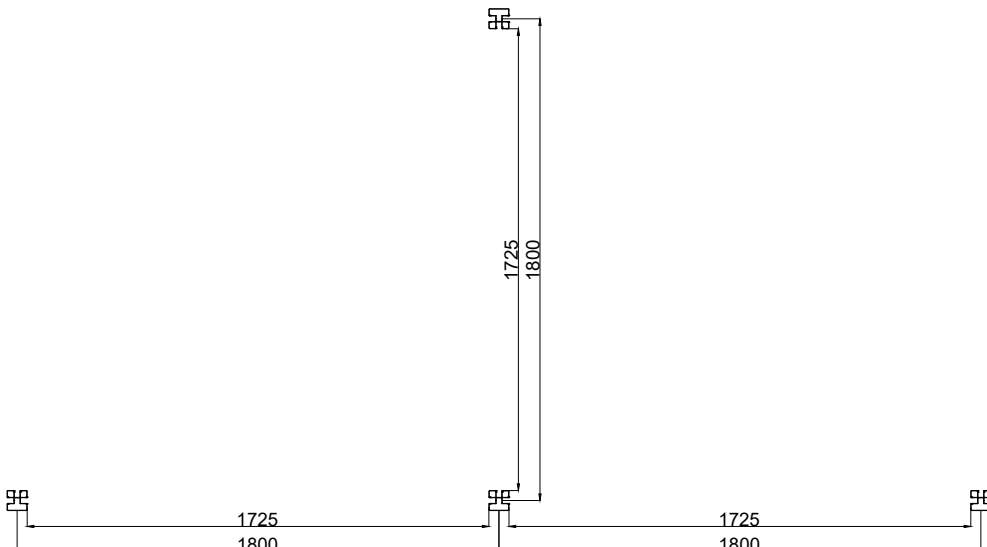
GAVEL

POST - A2: L=2400

No.	Profile	Diagram	Size
A2			75X75 L=2400mm
B2			22.8X38 L=1727mm
C2			24X62 L=1760mm
M2			160X20 L=1760mm

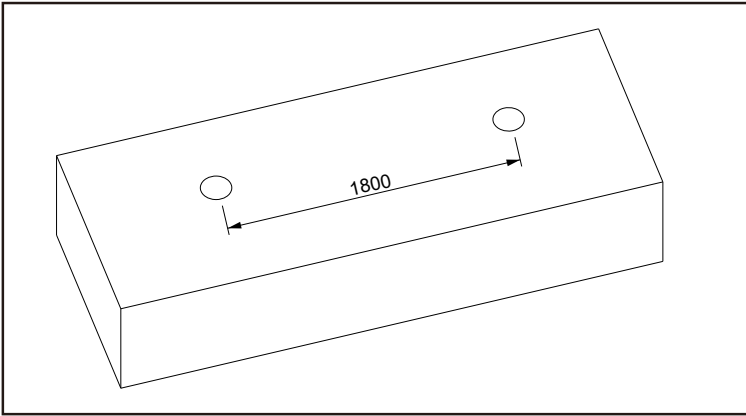
No.	Diagram	No.	Diagram
P2		S1	 3.9X9
		S2	 5x19 8mm
L1		Z1	 PH2
L2		Z2	 8mm

The distance between the middle of one post to the Adjacent one should be 1800mm. Both L-form and T form of fencing design are available. Please remember to adjust the groove of post according to the actual installation.(Note: the direction of steel holder should be matched with the post groove.)

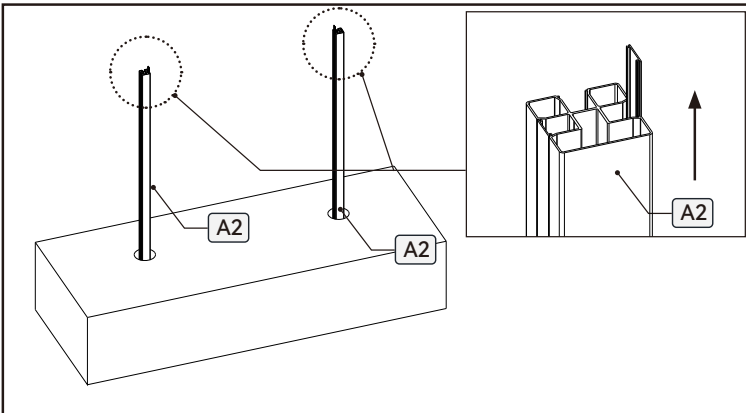


INSTALLATION GUIDE

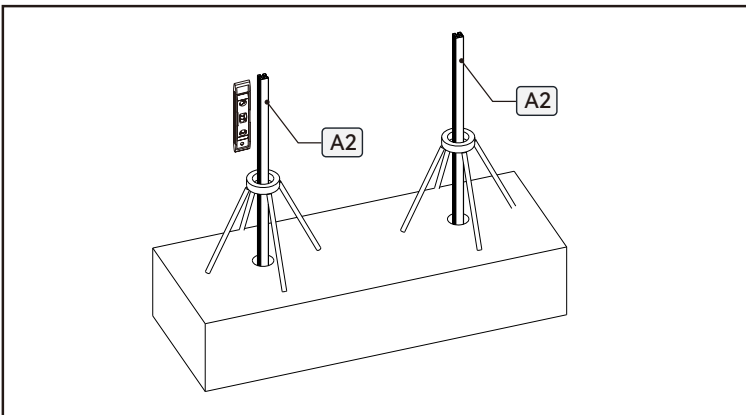
POST - A2: L=2400



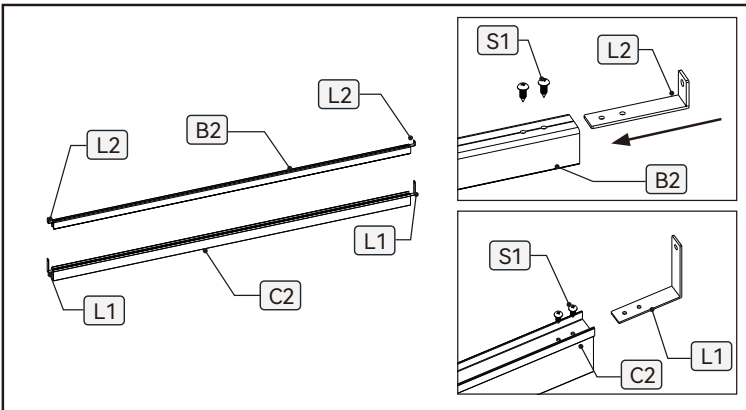
EN: Dig a hole on the ground at the 1800mm position, with the depth required to be more than 500mm.



EN: Pull out the sliding aluminum alloy strip from the installation surface.



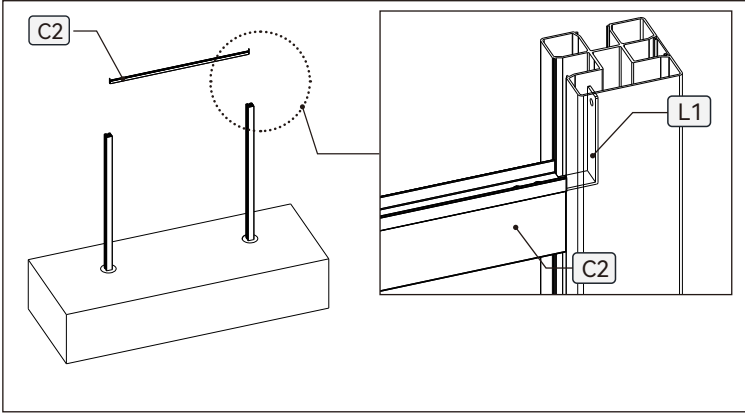
EN: Keep the post vertical, fix it with a holder, and wait until the concrete below sets.



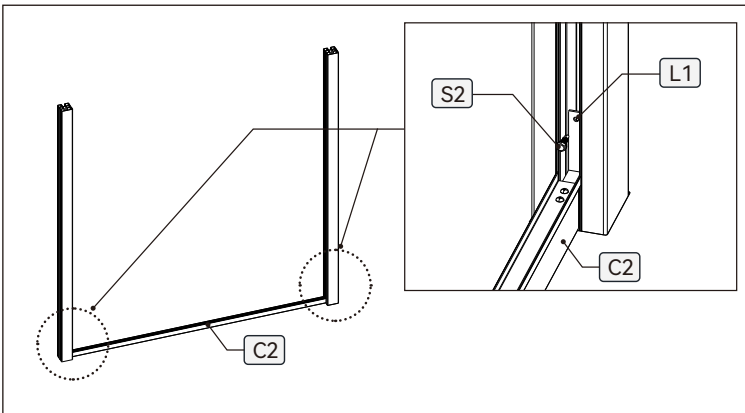
EN: Snap the L-shaped connecting strips at both ends of B2 and C2 into place, then fix them with screws.

INSTALLATION GUIDE

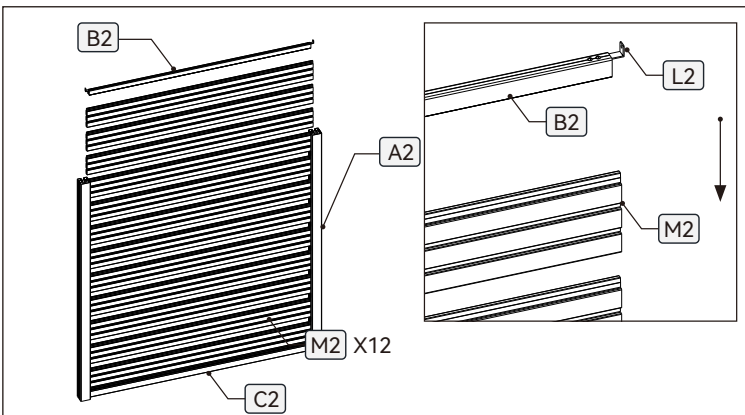
POST - A2: L=2400



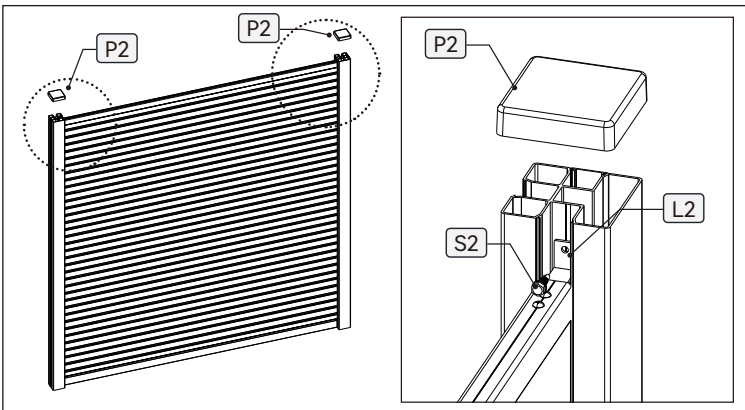
EN: Place C2 into the groove for installing the wood-plastic panel.



EN: Fix C2 to the posts on both sides.



EN: Install the wood-plastic panels and the top covers of B2.



EN: Fix the top cover B2 first, then put on the post cap P2.