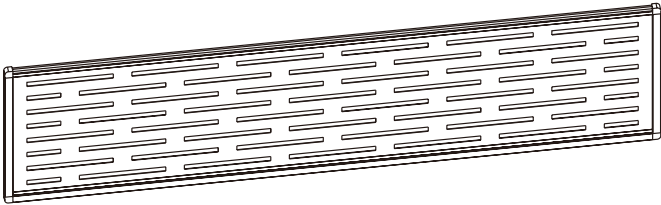
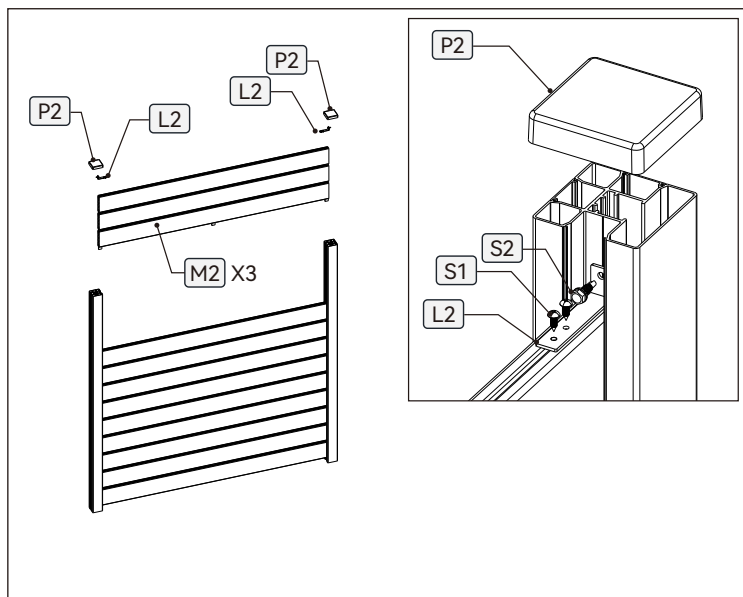
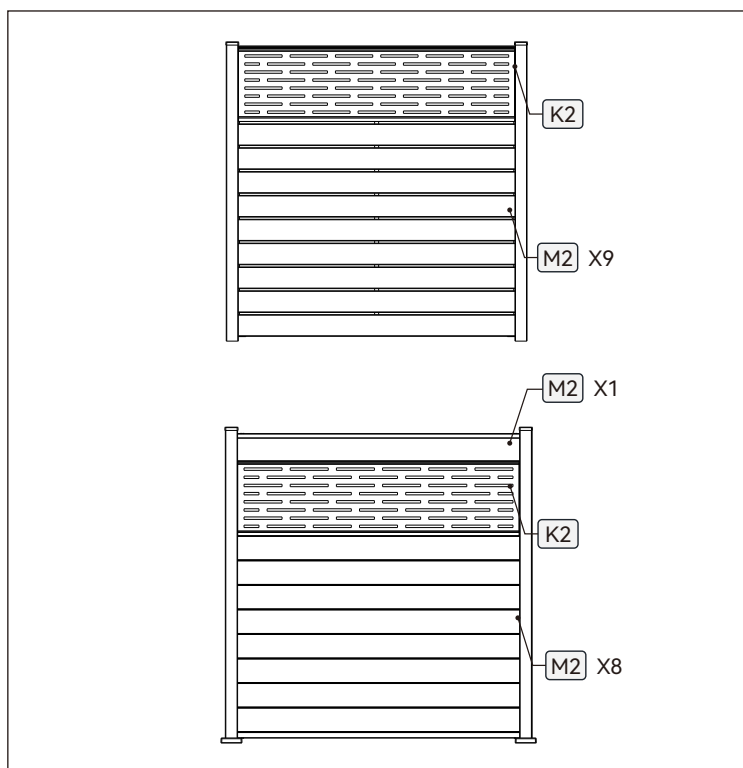


INSTRUKCJA MONTAŻU

Symbol	Obraz	Wymiary
K2		24X462 L=1727mm

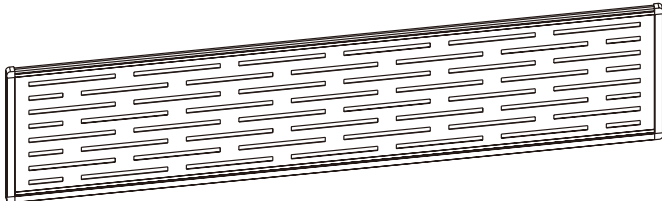


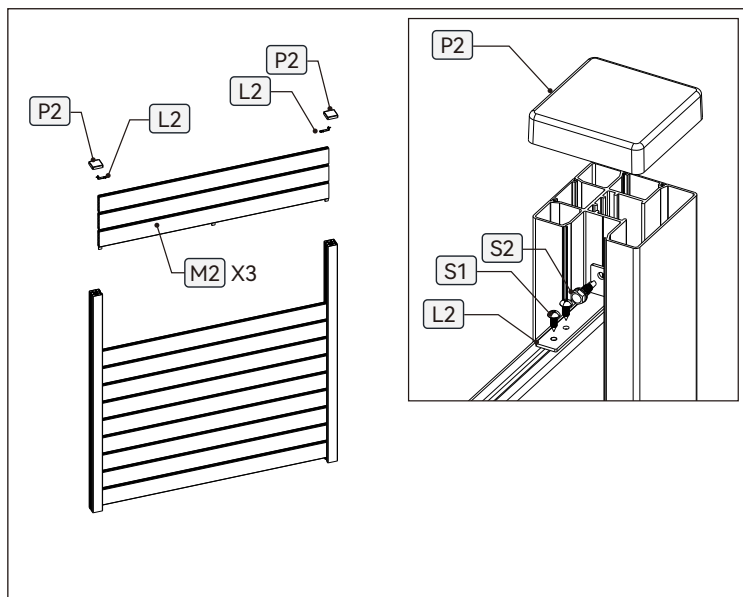
PL: Zdejmij pokrywę, wyjmij śruby mocujące po obu stronach i wyciągnij trzy deski.



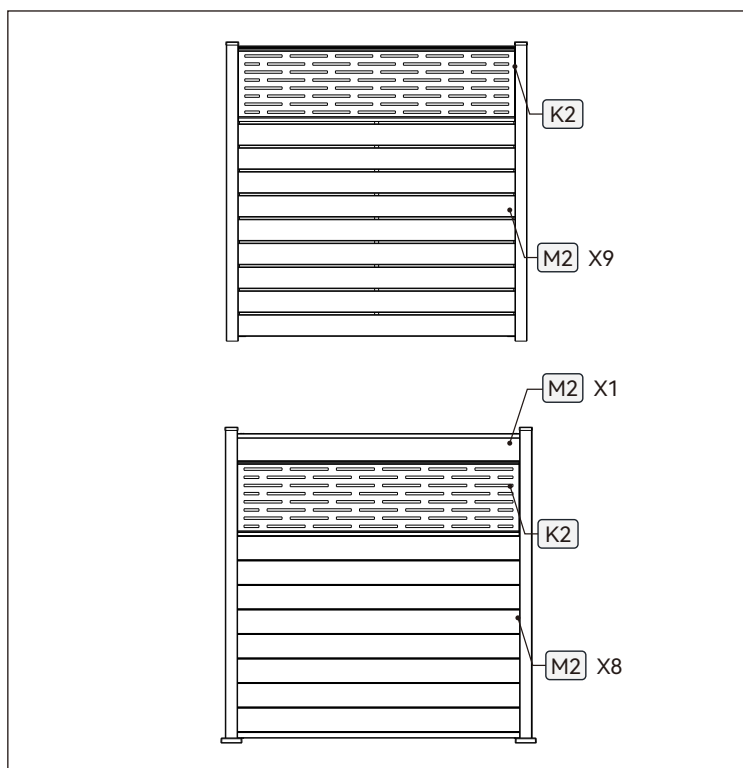
PL: Wsuń panel dekoracyjny do kołnierza i zamontuj listwę wykończeniową.

INSTALLATION GUIDE

No.	Diagram	Size
K2		24X462 L=1727mm



EN: Remove the cap, take out the mounting screws on both sides, and detach the three plates.



EN: Slide the decorative panel into the column and install the top edge banding.