

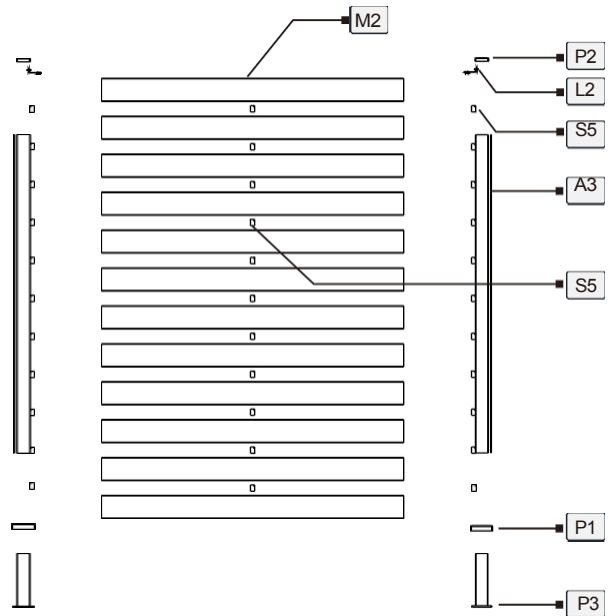
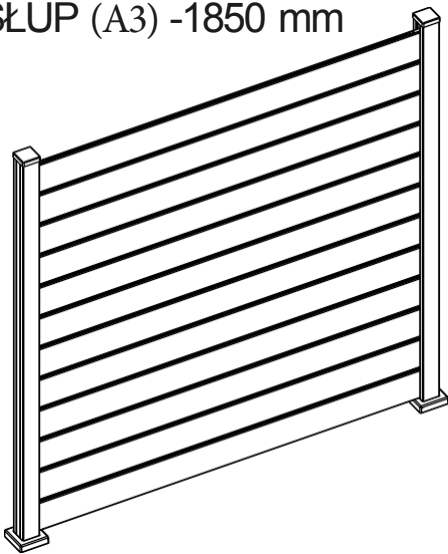
INSTRUKCJA MONTAŻU

NEO PRZĘSŁO

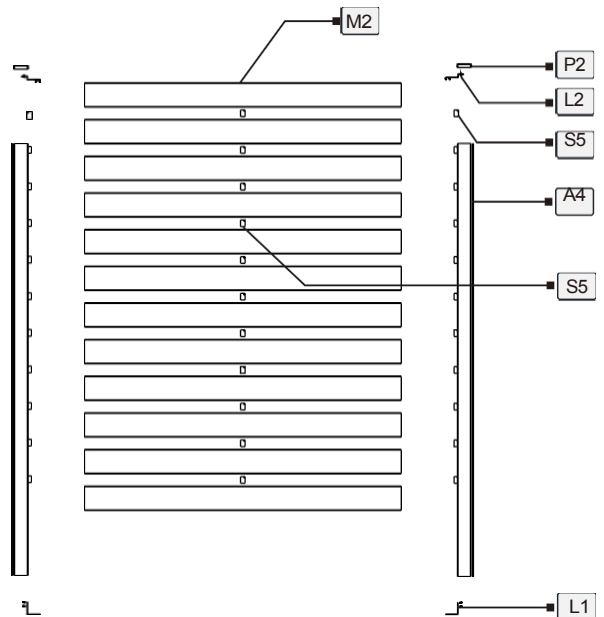
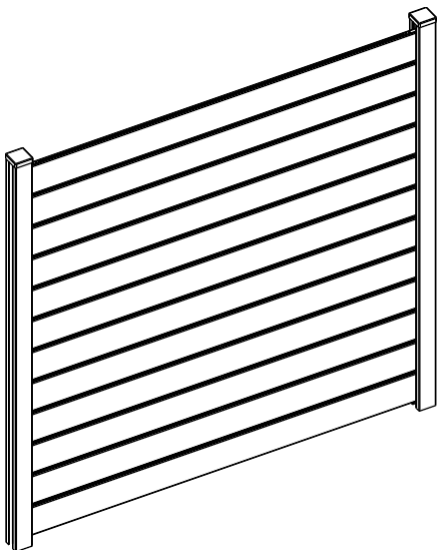
OGRODZENIOWE

GUTROOF

SŁUP (A3) -1850 mm



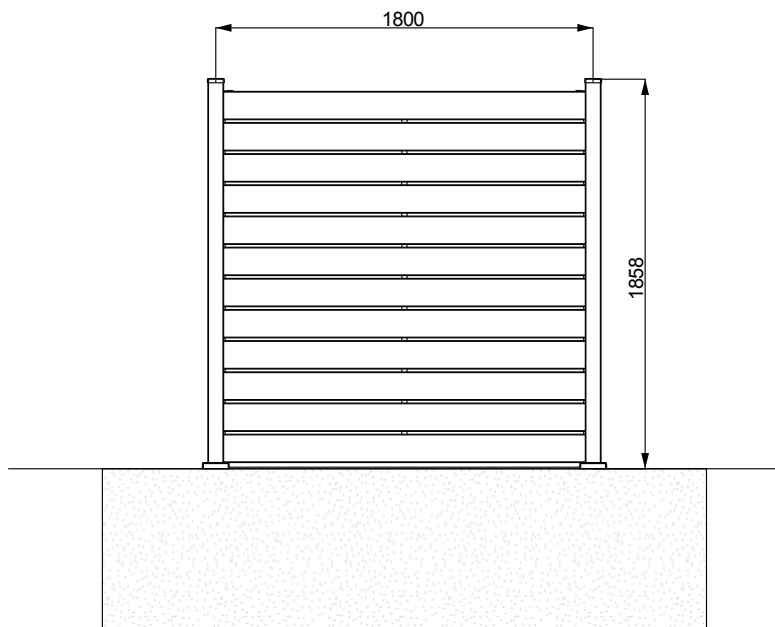
SŁUP (A4) – 2400 mm



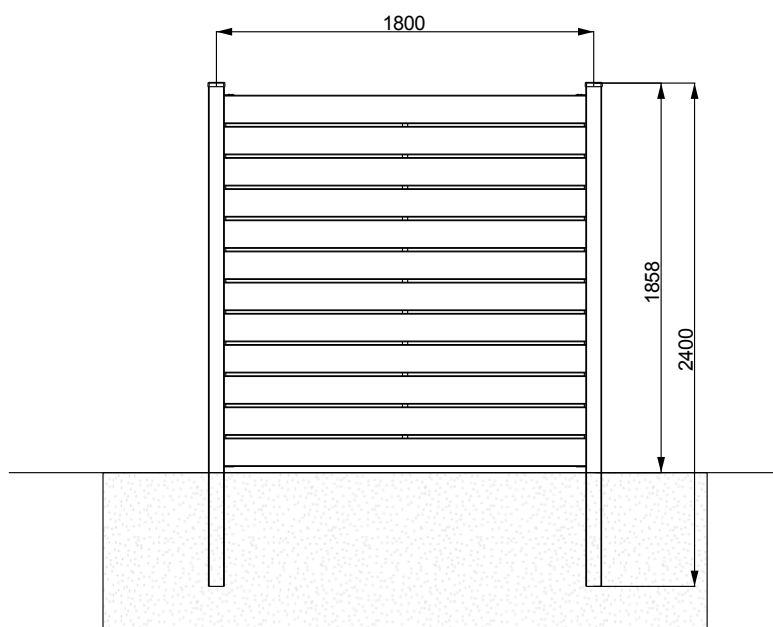
INSTRUKCJA MONTAŻU

Mamy dwa rodzaje słupów. Jeden ma długość 1850 mm, a drugi 2400 mm. Odpowiadają one różnym metodom mocowania, a ich montaż różni się nieznacznie. Proszę wybrać metodę montażu w oparciu o wybraną długość.

SŁUP - A3: L=1850

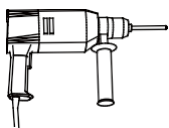


SŁUP – A4: L=2400



INSTRUKCJA MONTAŻU

NARZĘDZIA WYMAGANE DO INSTALACJI



WIERTARKA



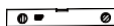
WKREŃTARKA



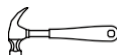
MIARKA



KLUCZ



POZIOMICA



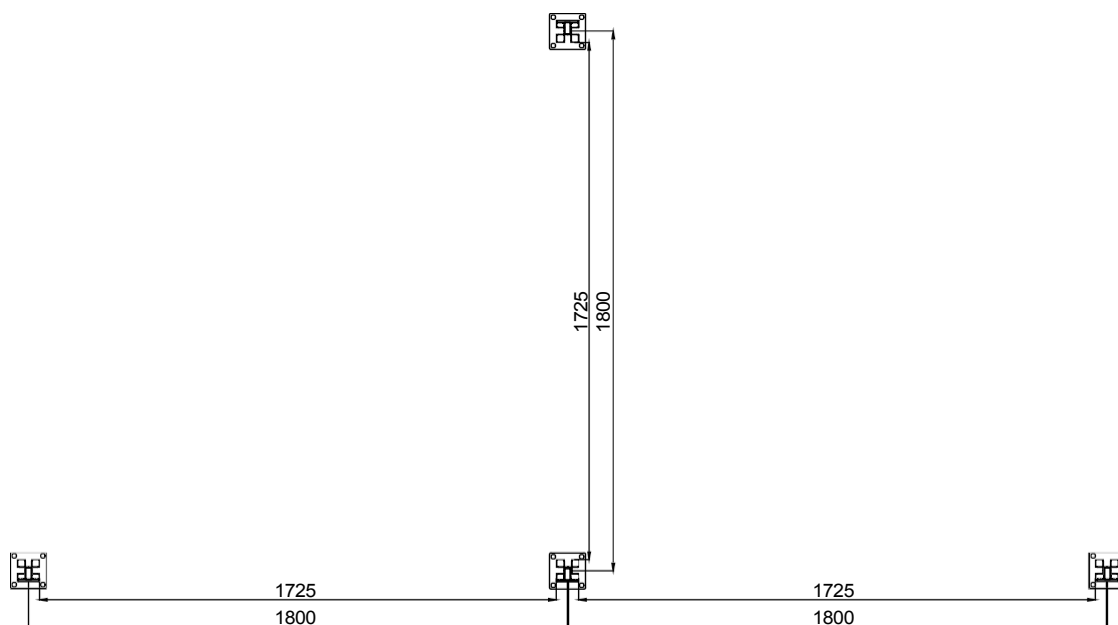
MŁOTEK

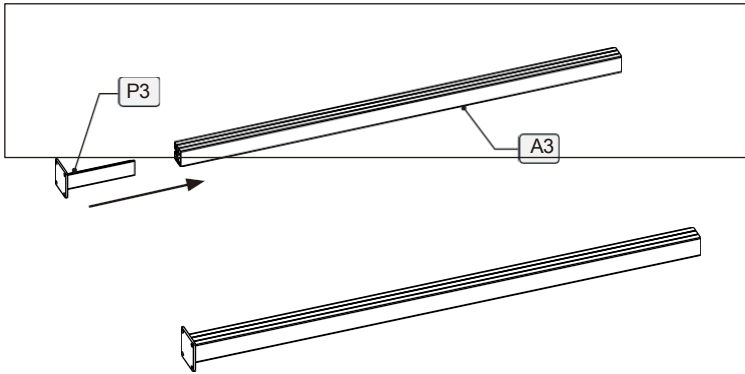
SŁUP - A3: L=1850

Nr	Profil	Schemat	Rozmiar
A3			75X75 L=1850 mm
M2			25X135 L=1760 mm

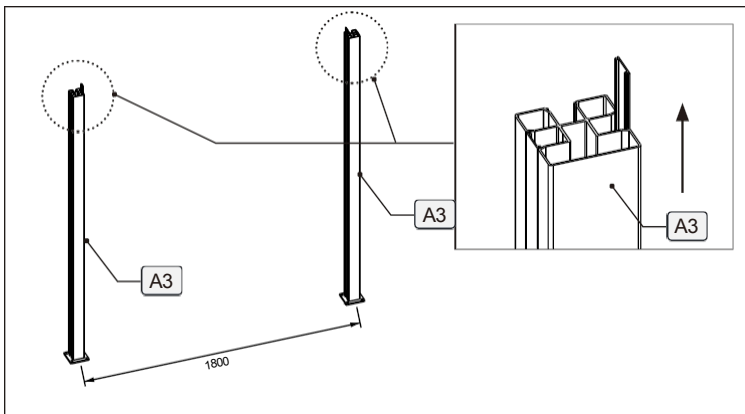
Nr	Schemat	Nr	Schemat	Nr	Schemat
P1		S1		S5	
P2		S2			
P3		S3			
L2		Z1			
		Z2			

Odległość między środkiem jednego słupa a sąsiednim powinna wynosić 1800 mm. Dostępne są ogrodzenia w kształcie litery L i T. Należy pamiętać o dostosowaniu szczeliny słupa do rzeczywistego montażu. (Uwaga: kierunek uchwytu stalowego powinien być dopasowany do szczeliny słupa).

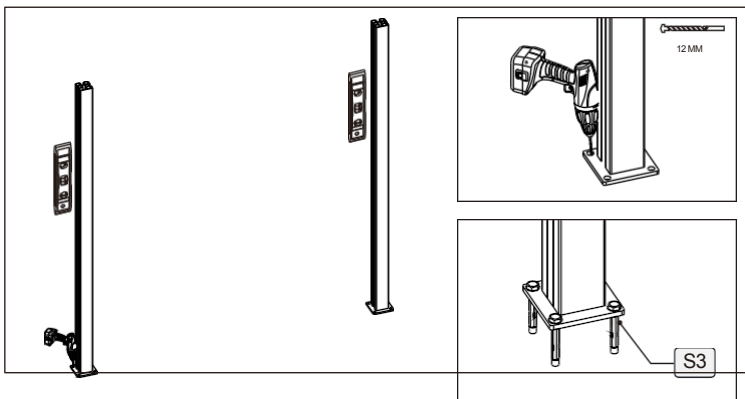




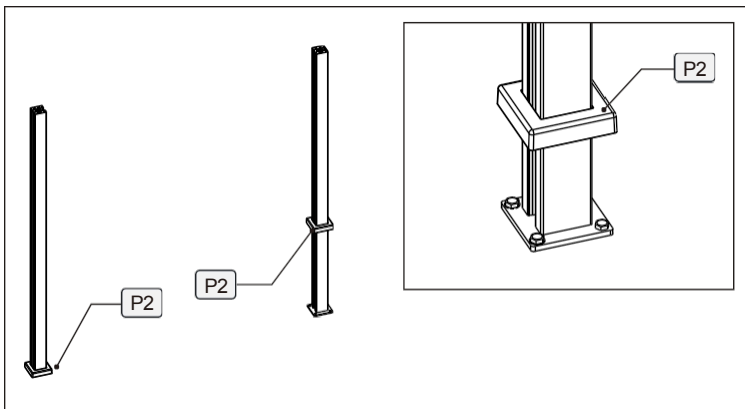
PL: Wsuń płytkę podstawy P3 do aluminiowego słupa A3.



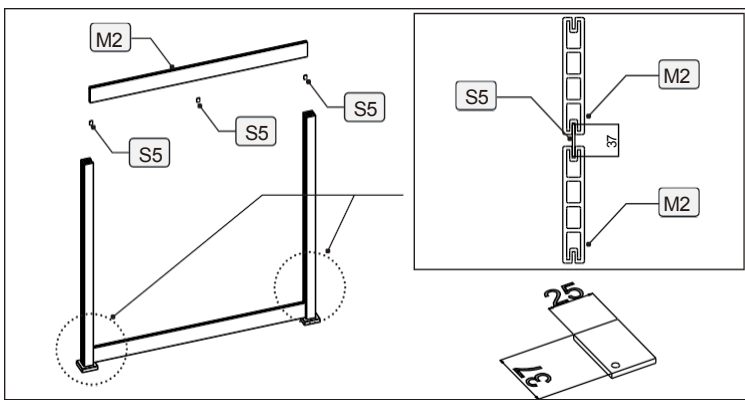
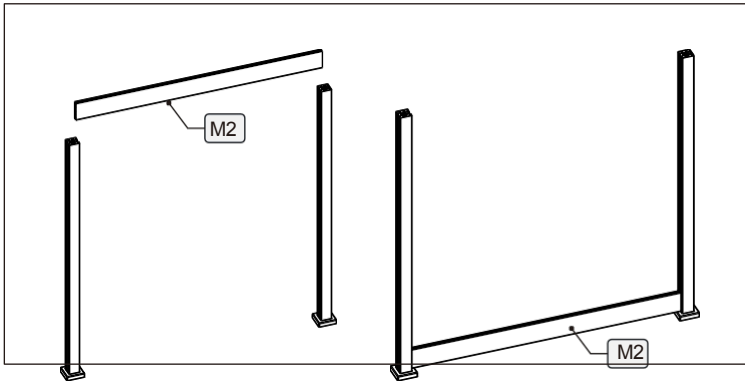
PL: Wyciągnij wysuwaną listwę ze szczeliny aluminiowego słupa, w której zostanie zamontowany panel ogrodzenia, ustaw odległość między środkami słupów A3 na 1800 mm.



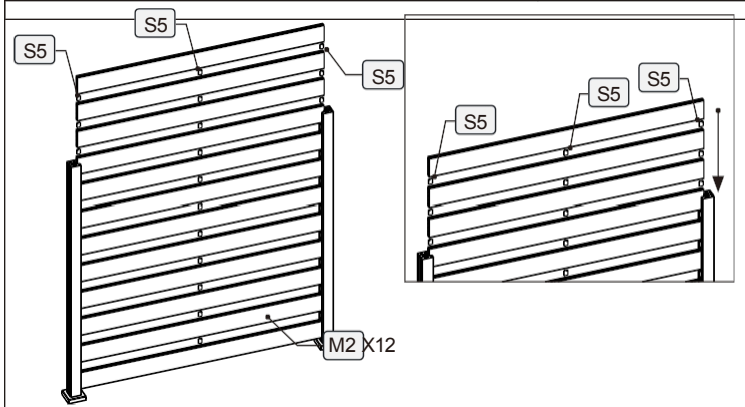
PL: Użyj wiertła 12 mm, aby wywiercić otwór o głębokości 100 mm, a następnie zamontuj śrubę rozporową.



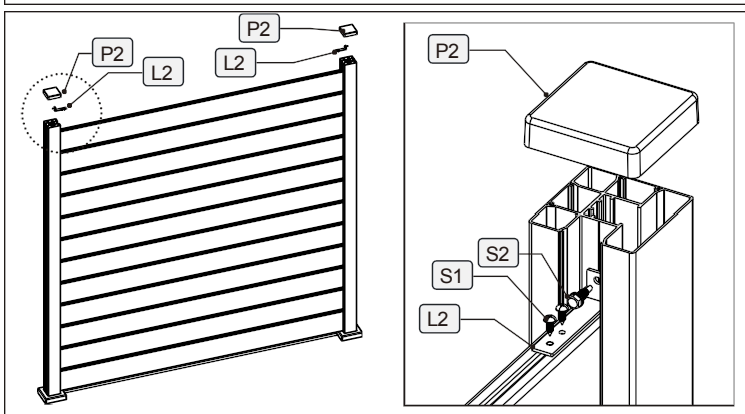
PL: Zamontować obudowę kolumny P2.



PL: Zamontuj panele drewniano-plastikowe i S5.

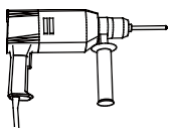


PL: Zamontuj panele drewniano-plastikowe i element S5.



PL: Najpierw zamocuj górną pokrywę, a następnie załóż nakładka słupka P2.

NARZĘDZIA WYMAGANE DO INSTALACJI



WIERTARKA



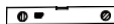
WKRĘTARKA



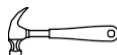
MIARKA



KLUCZ



POZIOMICA



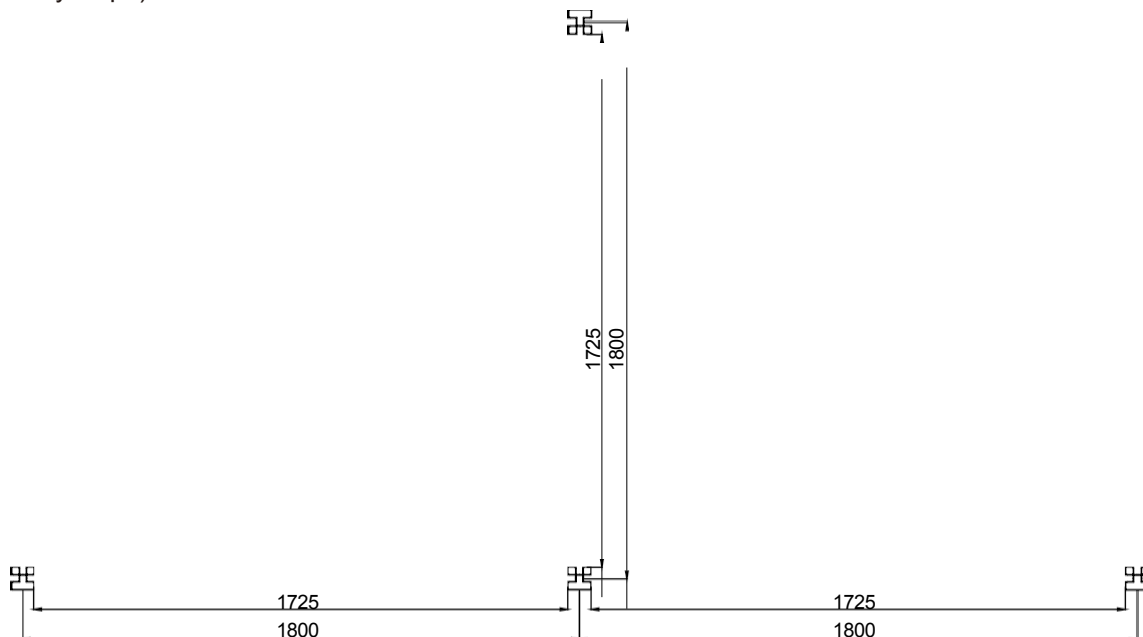
MŁOTEK

SŁUPEK - A4: L=2400

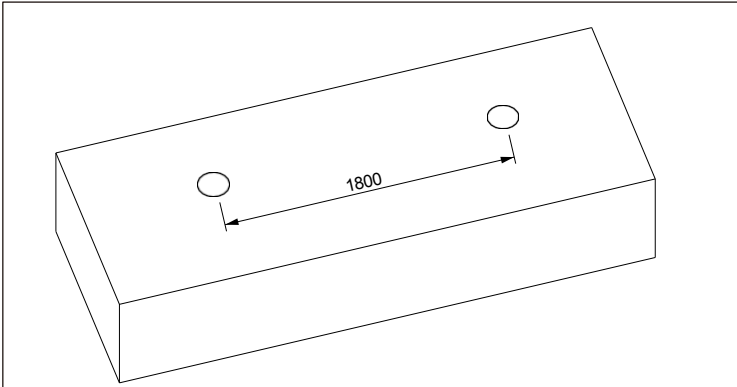
Nr	Profil	Schemat	Rozmiar
A4			75X75 L=2400 mm
M2			25X135 L=1760 mm

Nr	Schemat	Nr	Schemat	Nie.	Schemat
P2		S1		S4	
		S2		S5	
P3		S3			
L1		Z1			
L2		Z2			

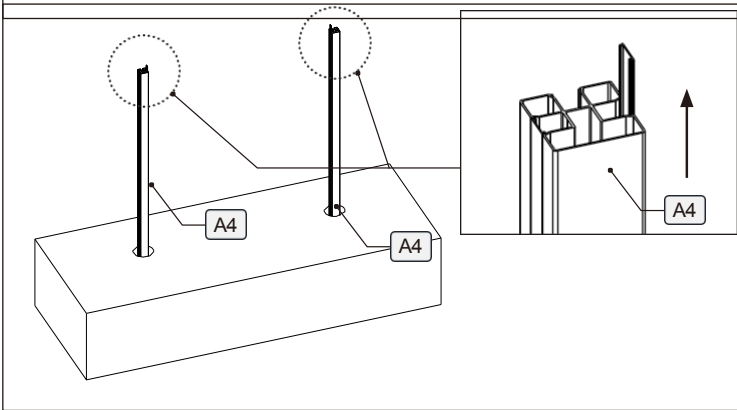
Odległość między środkiem jednego słupa a sąsiednim powinna wynosić 1800 mm. Dostępne są ogrodzenia w kształcie litery L i T. Należy pamiętać o dostosowaniu szczeliny słupa do rzeczywistego montażu. (Uwaga: kierunek uchwytu stalowego powinien być dopasowany do szczeliny słupa).



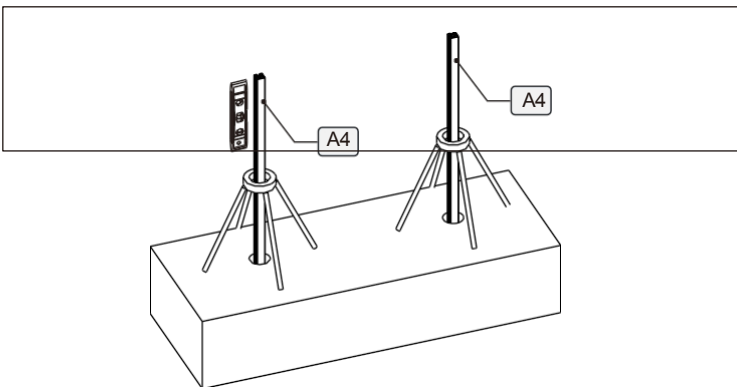
SŁUPEK – A2: L=2400



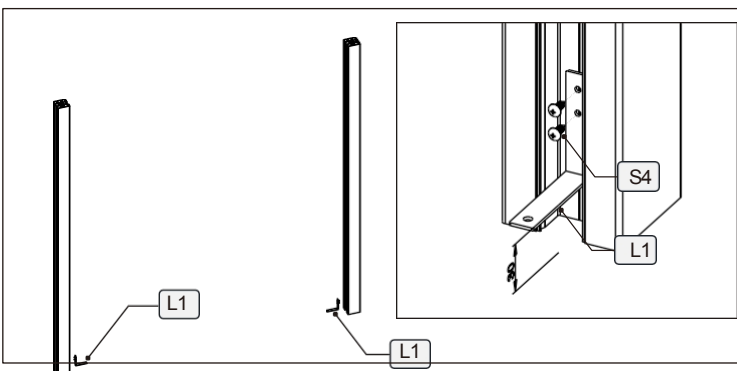
PL: Wykop otwór w ziemi w pozycji 1800 mm, o głębokości wymaganej powyżej 500 mm.



PL: Wyciągnij wysuwaną listwę ze szczeliny aluminiowego słupa.



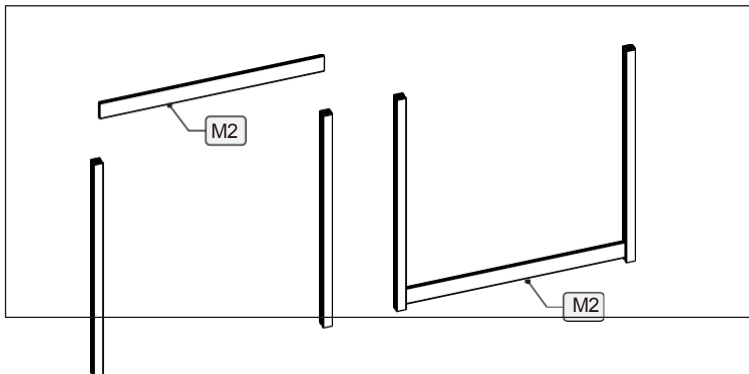
PL: Utrzymaj słupek w pozycji pionowej, zamocuj go za pomocą uchwytu, i poczekaj, aż beton poniżej stwardnieje.



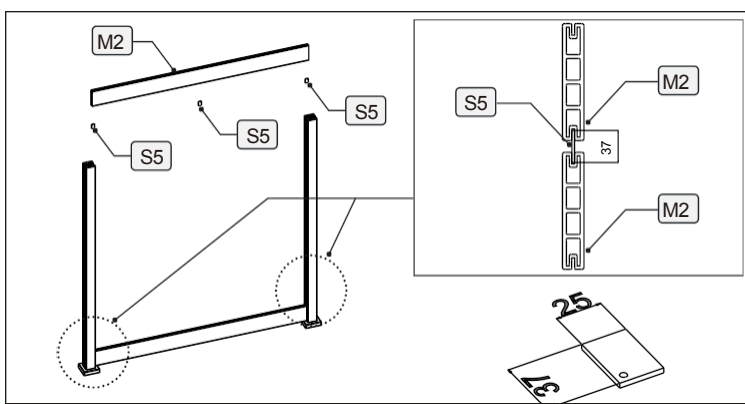
PL: Zamontować L1 po wewnętrznej stronie słupa na wysokości 30 mm nad podłożem, jak pokazano na rysunku, i przymocować za pomocą śrub S4.

SŁUPEK – A2: L=2400

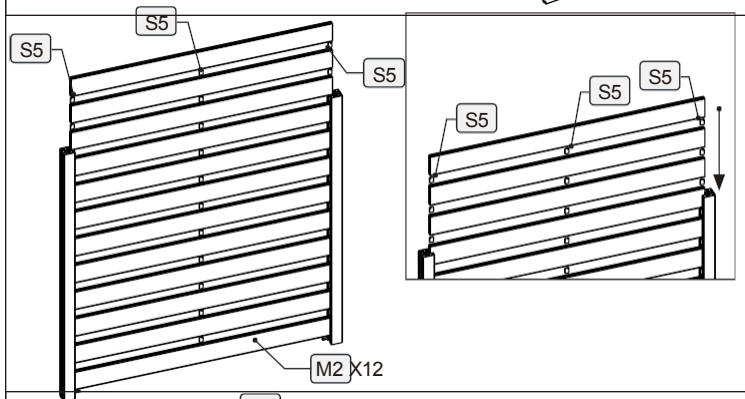
PL: Zamocuj element M2.



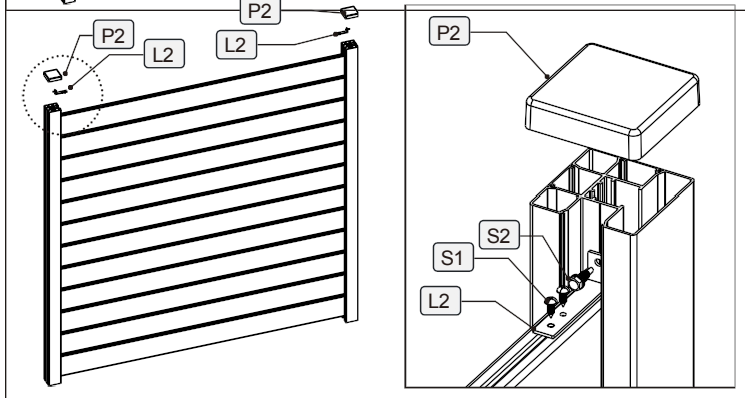
PL: Zamontuj deski kompozytowe i S5.



PL: Zamontuj deski kompozytowe i S5.



PL: Najpierw zamocuj górną osłonę, a następnie załóż nakładka słupka P2.

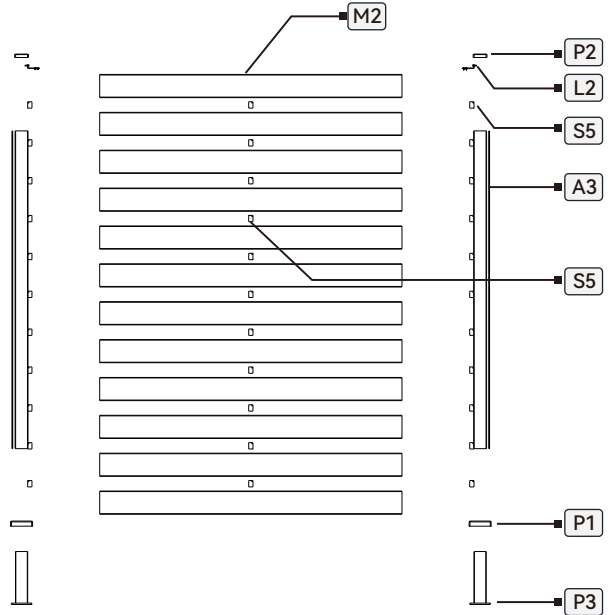
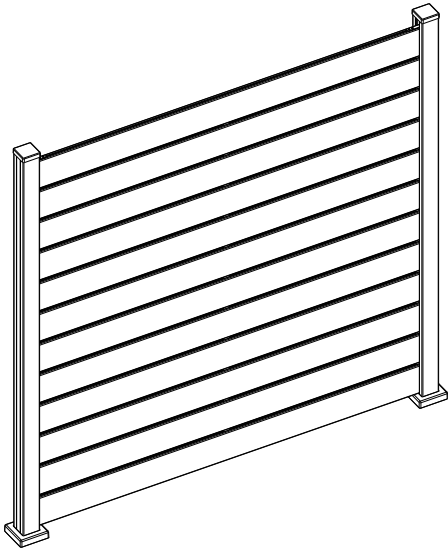


INSTALLATION GUIDE

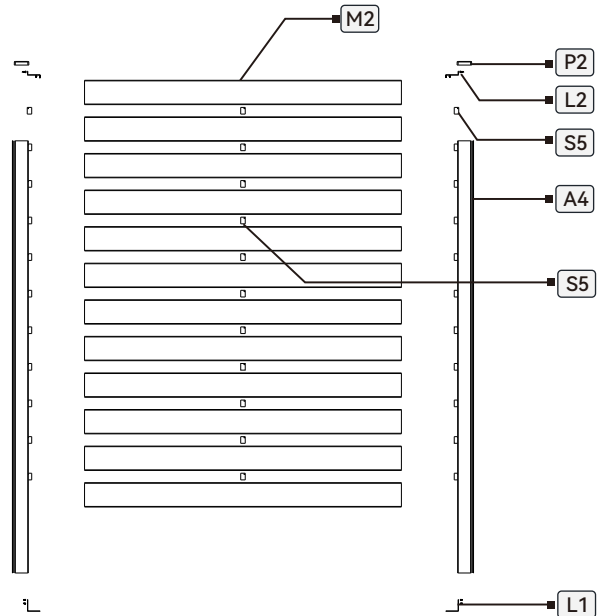
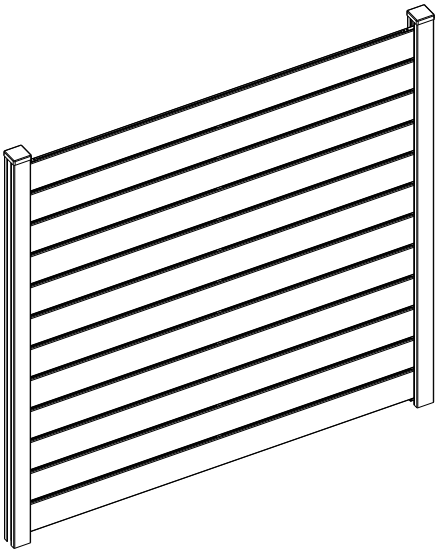
NEO FENCE

GUTROOF

POST (A3) -1850mm



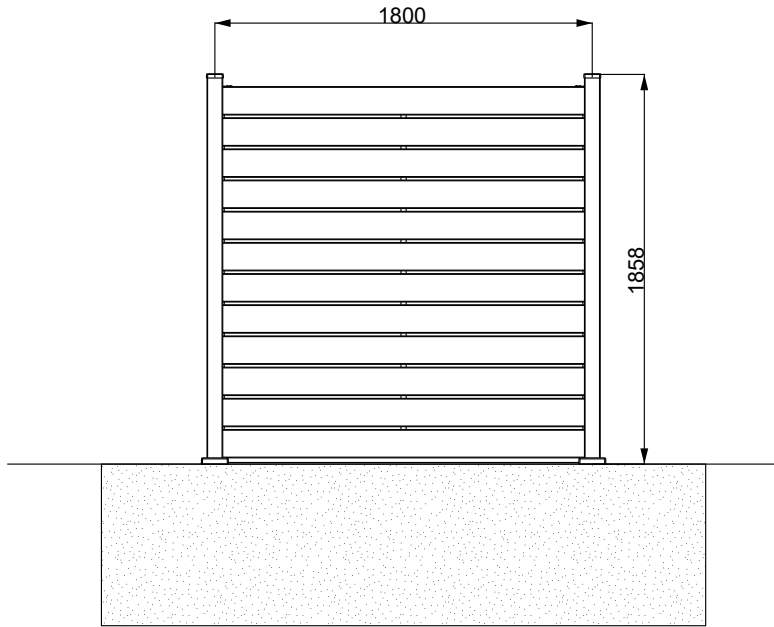
POST (A4) -2400mm



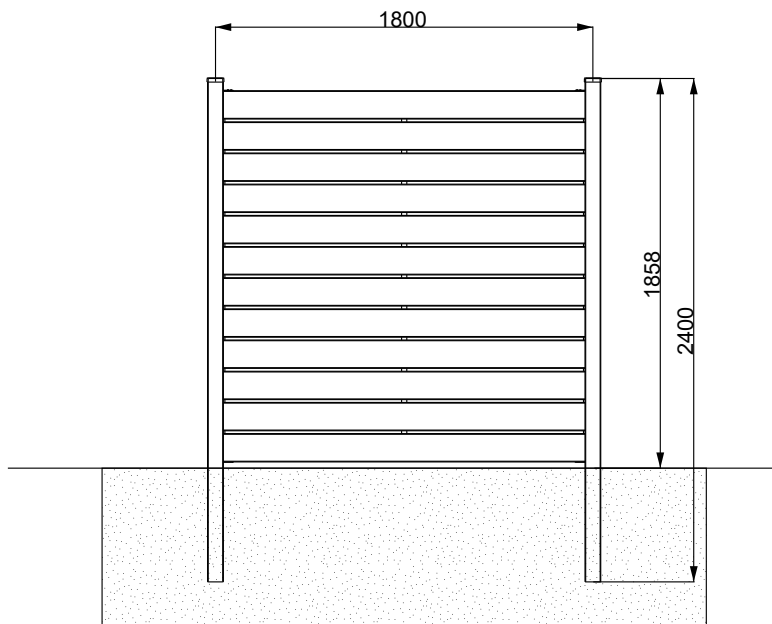
INSTALLATION GUIDE

We have two types of columns. One has a length of 1850mm, and the other 2400mm. They correspond to different fixing methods, and their installation steps also vary slightly. Please confirm your installation method based on the length you choose.

POST - A3: L=1850

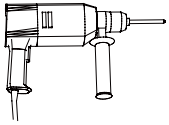


POST - A4: L=2400

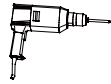


INSTALLATION GUIDE

TOOLS REQUIRED FOR INSTALLATION



PERFORATOR



ELECTRIC SCREWDRIVER



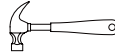
TAPE RULE



WRENCH



SPIRIT LEVEL



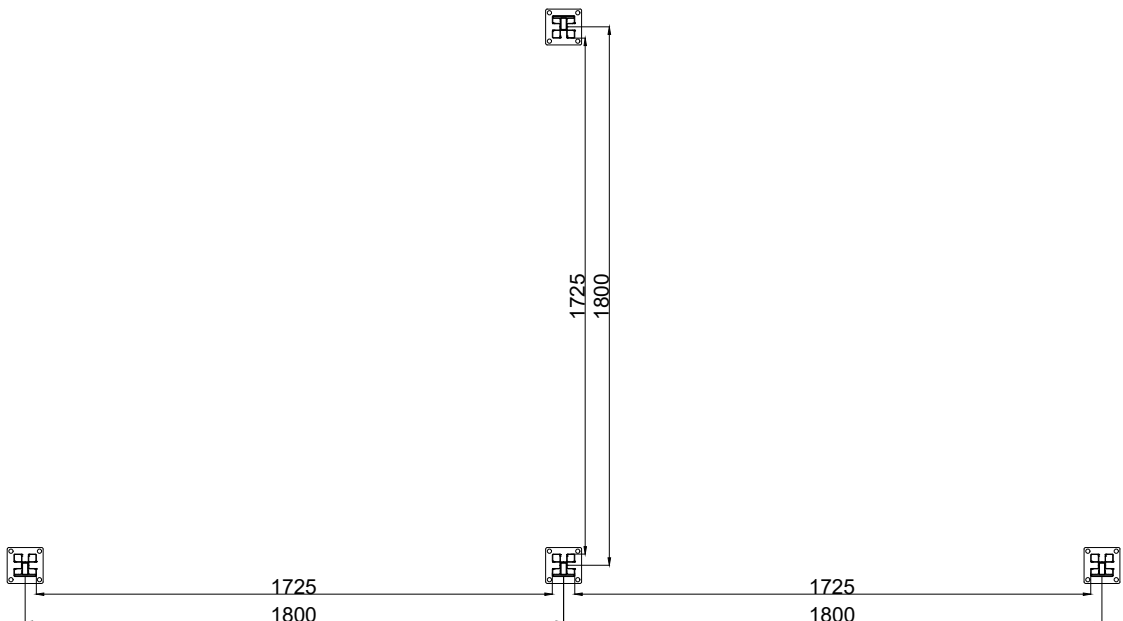
GAVEL

POST - A3: L=1850

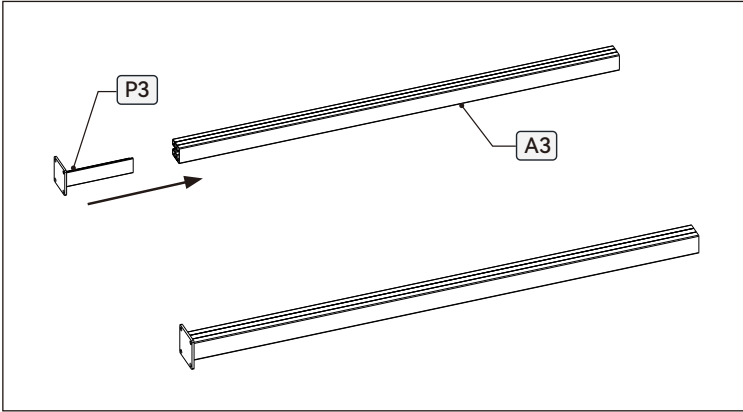
No.	Profile	Diagram	Size
A3			75X75 L=1850mm
M2			25X135 L=1760mm

No.	Diagram	No.	Diagram	No.	Diagram
P1		S1	 3.9X9	S5	
P2		S2	 5x19 8mm		
P3		S3	 10x100		
L2		Z1	 PH2		
		Z2	 8mm		

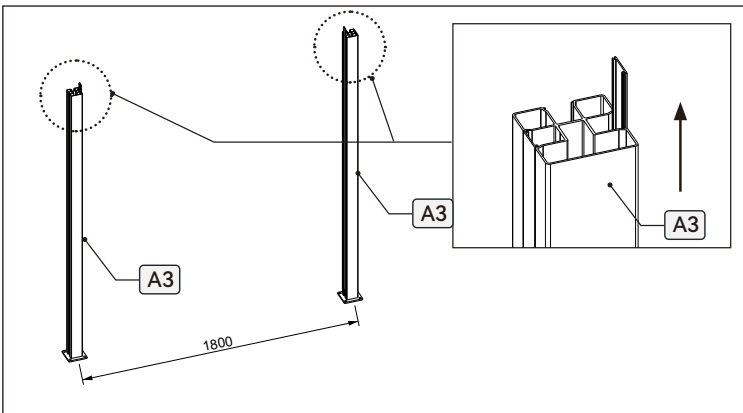
The distance between the middle of one post to the Adjacent one should be 1800mm. Both L-form and T form of fencing design are available. Please remember to adjust the groove of post according to the actual installation.(Note: the direction of steel holder should be matched with the post groove.)



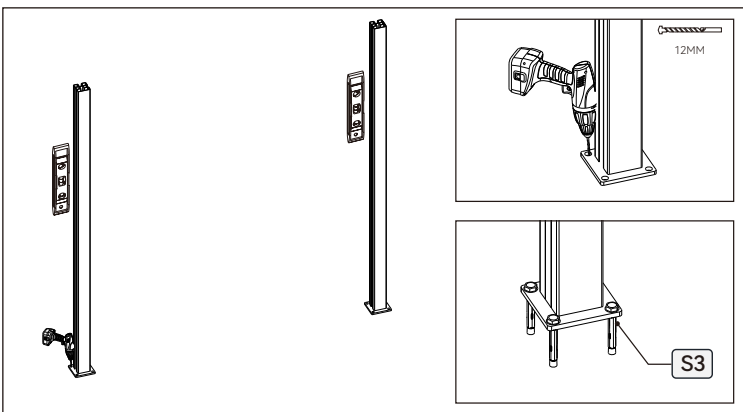
INSTALLATION GUIDE



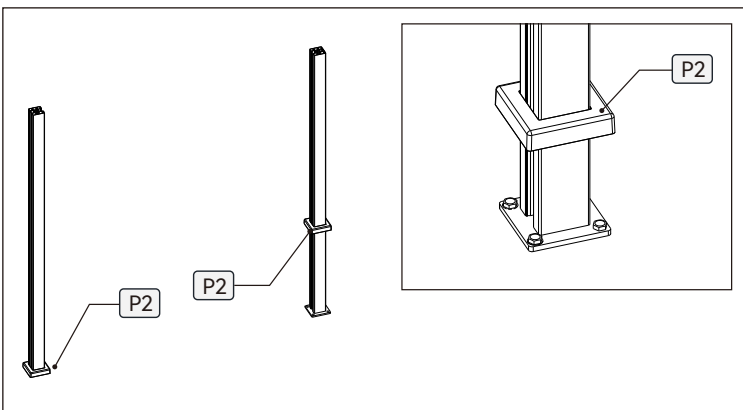
EN: Insert the P3 base plate into the aluminum alloy cavity of A3.



EN: Pull out the sliding aluminum alloy strip from the groove where the fence panel will be installed, with the distance between the midpoints of post A3 set to 1800mm.

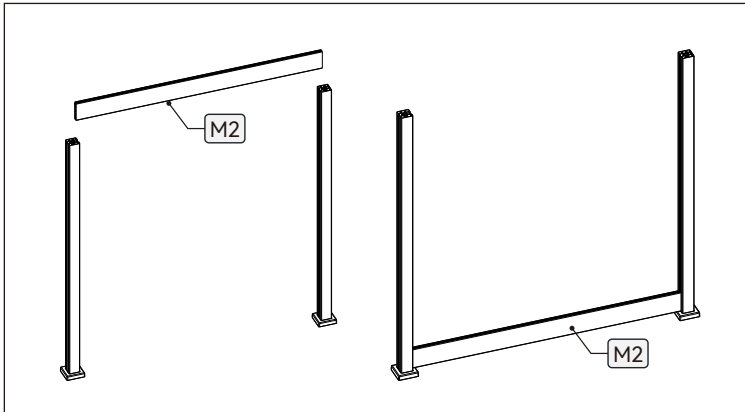


EN: Use a 12mm drill bit to drill a pilot hole with a depth of 100mm, then install the expansion screw.

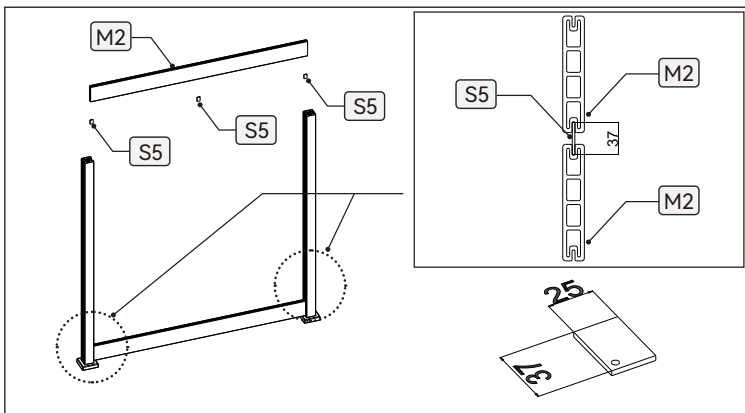


EN: Install the P2 column enclosure.

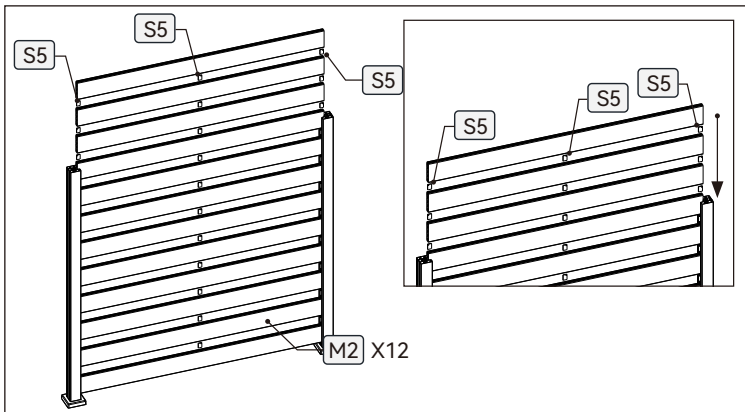
INSTALLATION GUIDE



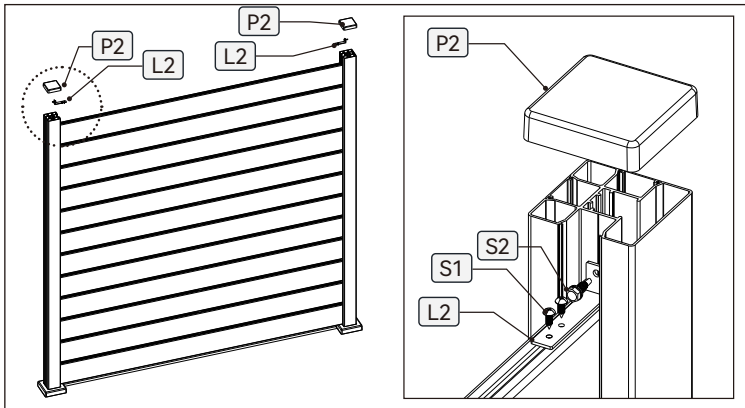
EN: Insert the M2.



EN: Install the wood-plastic panels and the S5.



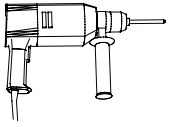
EN: Install the wood-plastic panels and the S5.



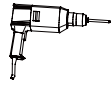
EN: Fix the top cover first, then put on the post cap P2.

INSTALLATION GUIDE

TOOLS REQUIRED FOR INSTALLATION



PERFORATOR



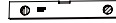
ELECTRIC SCREWDRIVER



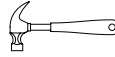
TAPE RULE



WRENCH



SPIRIT LEVEL



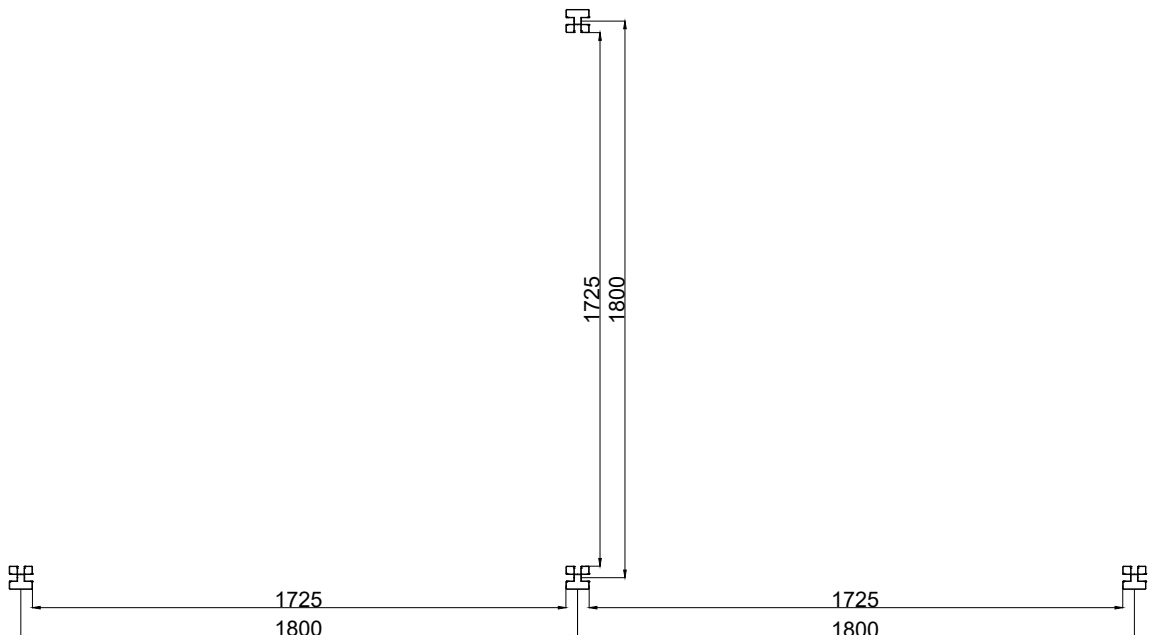
GAVEL

POST - A4: L=2400

No.	Profile	Diagram	Size
A4			75X75 L=2400mm
M2			25X135 L=1760mm

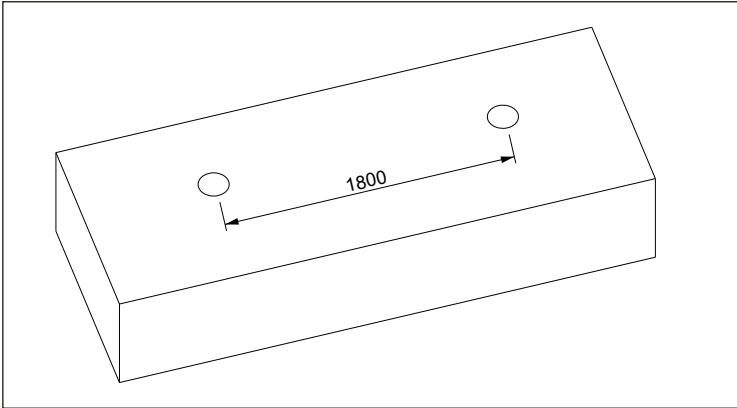
No.	Diagram	No.	Diagram	No.	Diagram
P2		S1	3.9X9	S4	3.9X16
		S2	5x19 8mm	S5	
P3		S3	10x100		
L1		Z1	PH2		
L2		Z2	8mm		

The distance between the middle of one post to the Adjacent one should be 1800mm. Both L-form and T form of fencing design are available. Please remember to adjust the groove of post according to the actual installation.(Note: the direction of steel holder should be matched with the post groove.)

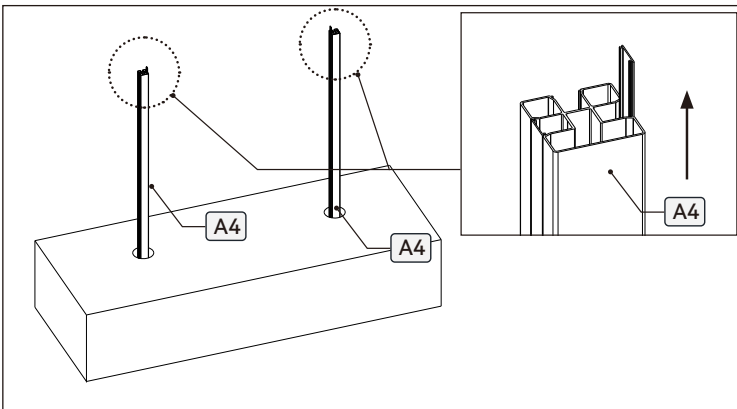


INSTALLATION GUIDE

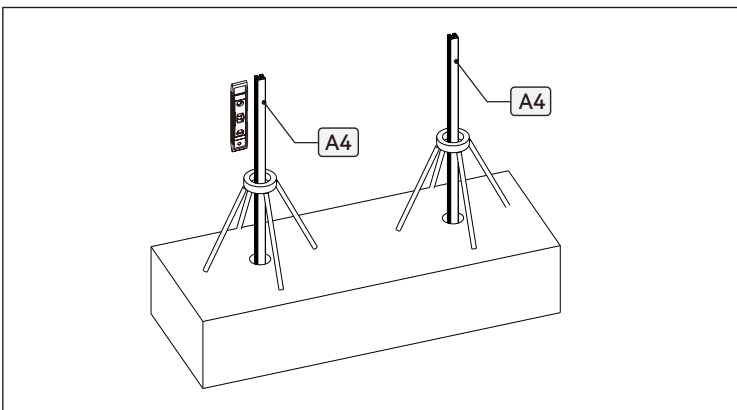
POST - A2: L=2400



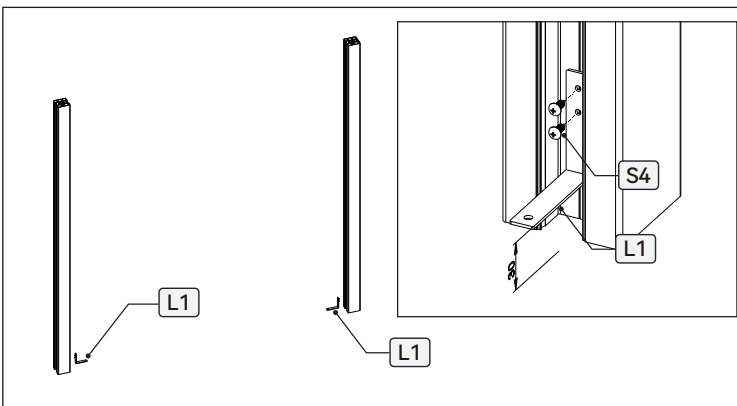
EN: Dig a hole on the ground at the 1800mm position, with the depth required to be more than 500mm.



EN: Pull out the sliding aluminum alloy strip from the installation surface.



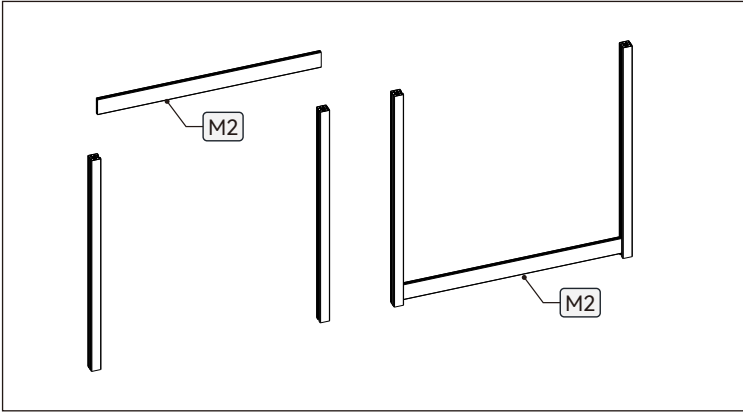
EN: Keep the post vertical, fix it with a holder, and wait until the concrete below sets.



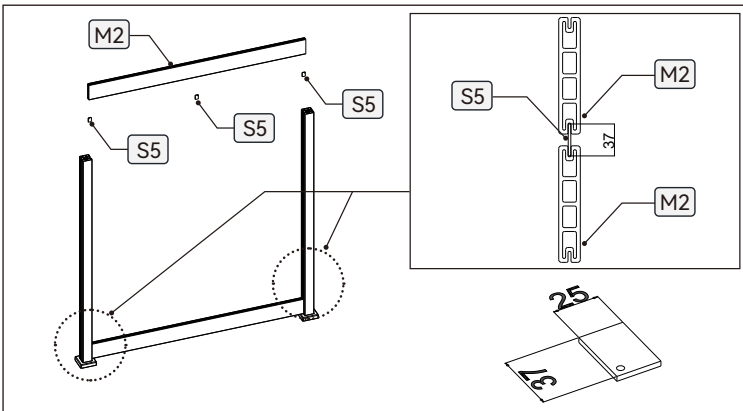
EN: Install L1 on the inner side of the column at a height of 30mm above the ground as shown in the diagram, and fasten it with S4 screws.

INSTALLATION GUIDE

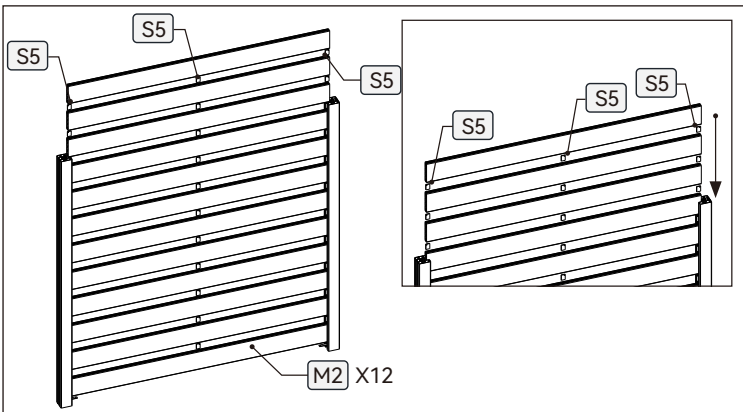
POST - A2: L=2400



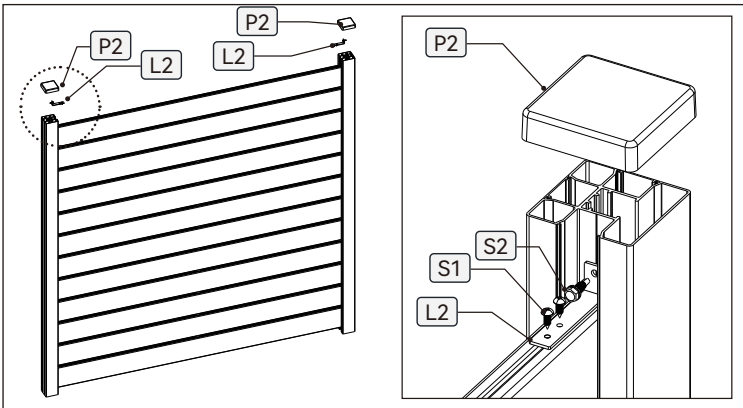
EN: Insert the M2.



EN: Install the wood-plastic panels and the S5.



EN: Install the wood-plastic panels and the S5.



EN: Fix the top cover first, then put on the post cap P2.