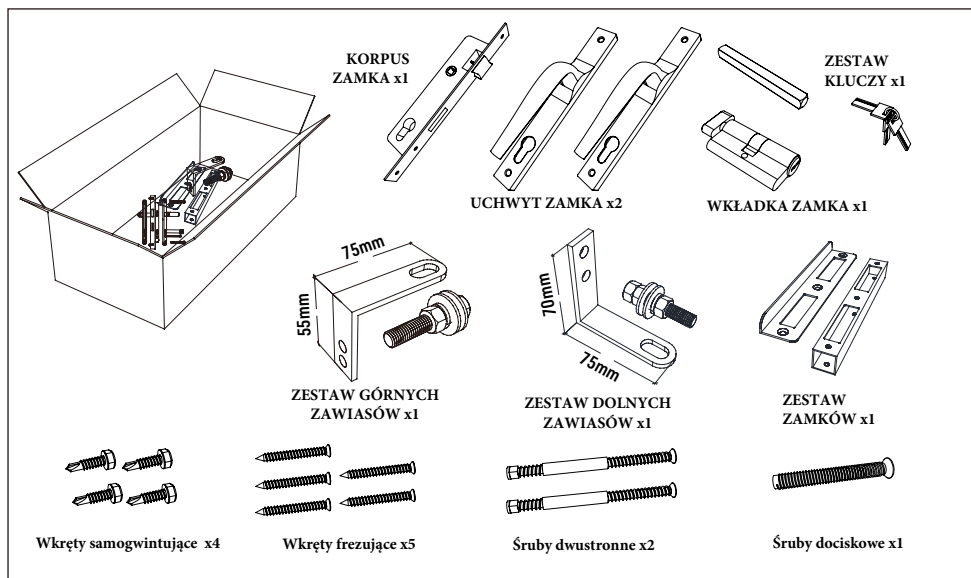
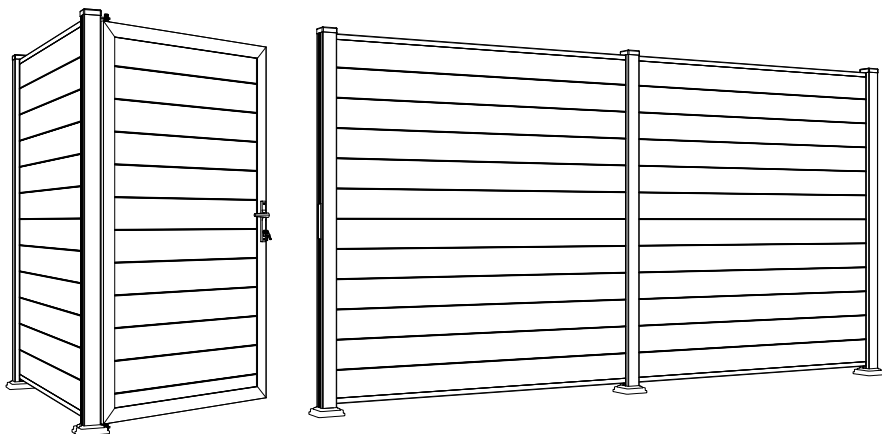
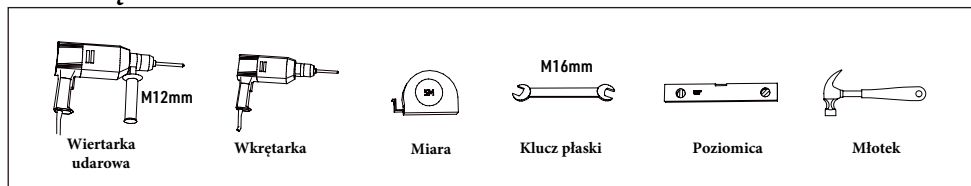


INSTRUKCJA MONTAŻU URBAN/CITY/NEO FURTKA OGRODZENIOWA

GUTROOF

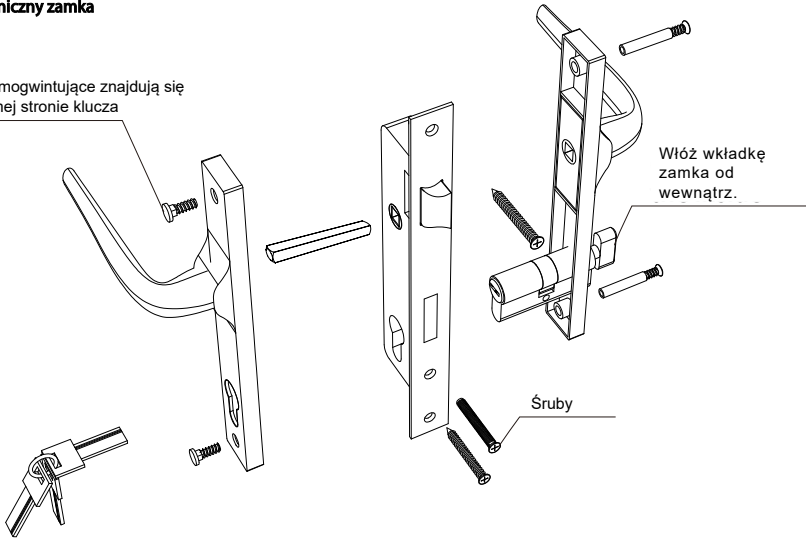


NARZĘDZIA

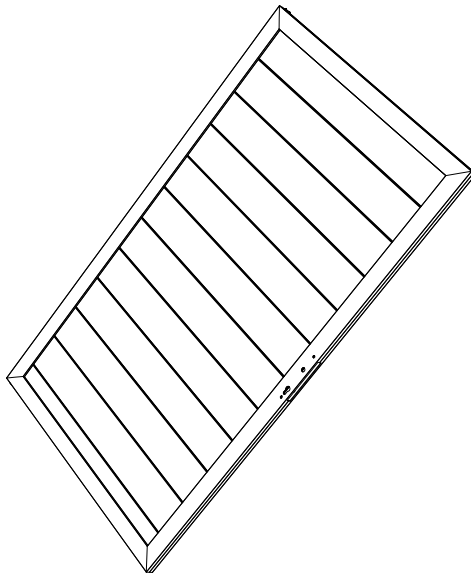


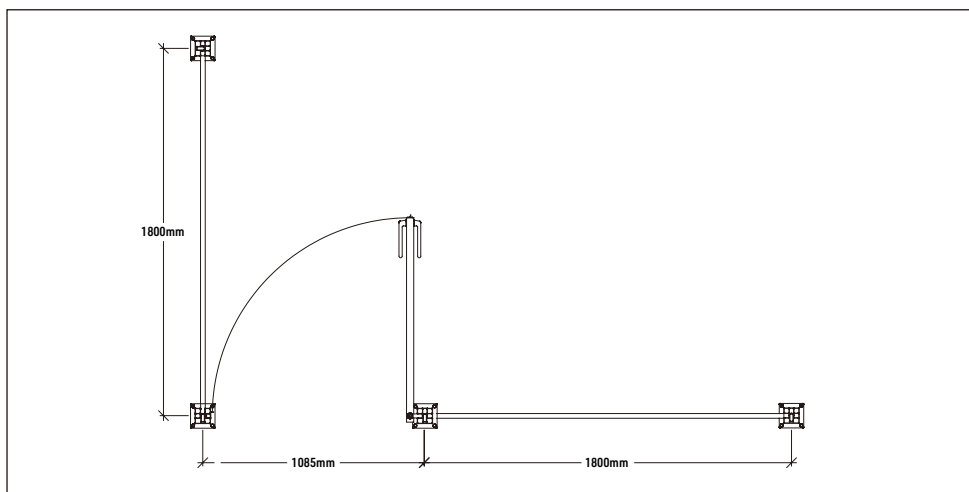
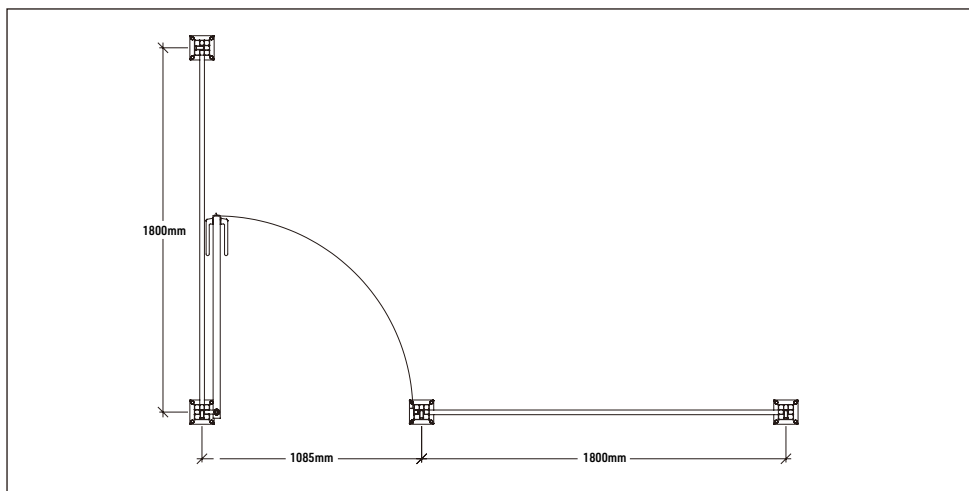
Rysunek techniczny zamka

wkręty samogwintujące znajdują się
po tej samej stronie klucza



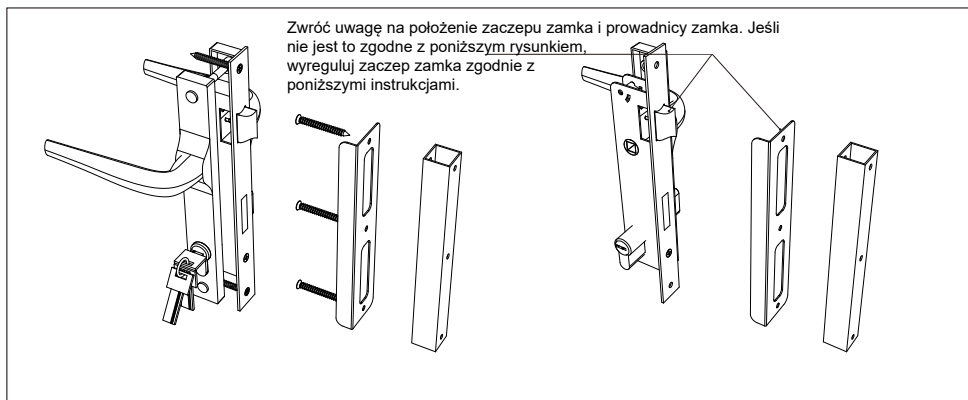
Montaż drzwi



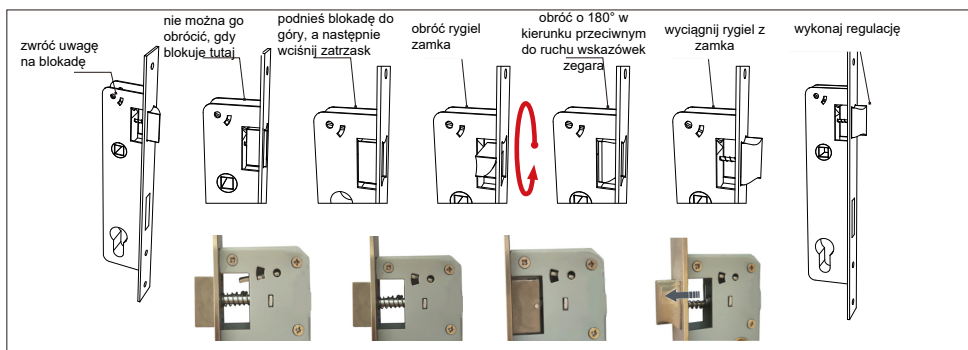
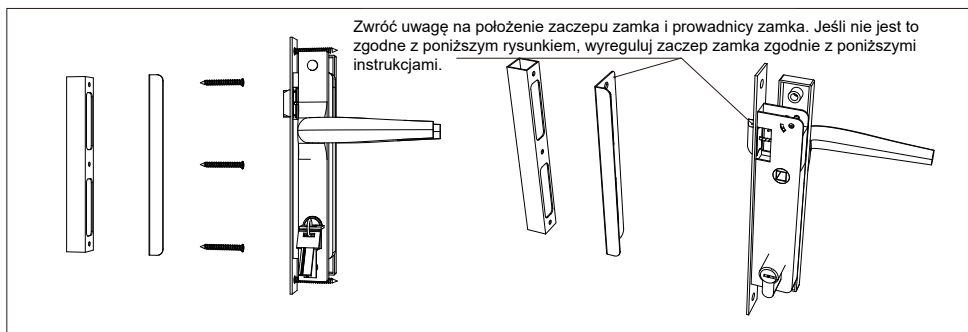


Drzwi i ogrodzenie powinny być używane jako zestaw. W przypadku ogrodzenia odległość między środkiem jednego słupka a środkiem następnego wynosi 1800 mm, natomiast w przypadku drzwi odległość między środkiem jednego słupka a środkiem następnego wynosi 1085 mm. Przed montażem należy ustawić prawidłowe wymiary.

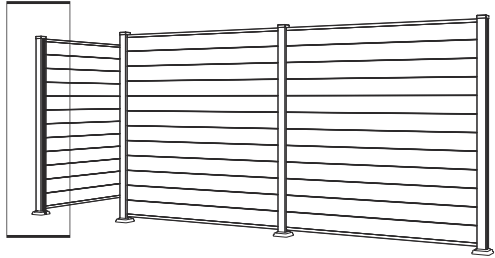
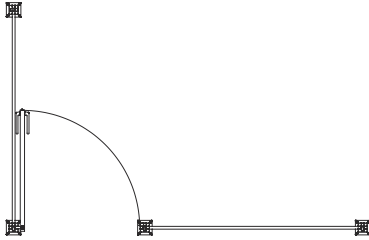
Sposób otwierania - drzwi lewe



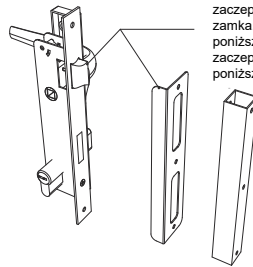
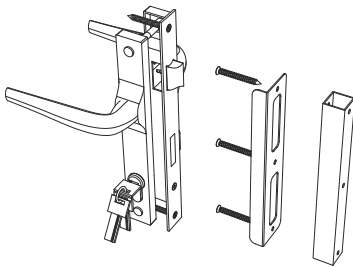
Sposób otwierania - drzwi prawe



Sposób otwierania - drzwi lewe

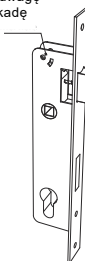


Wnętrze słupa musi zawierać stalowe wzmocnienie.



Zwróć uwagę na położenie zaczepu zamka i prowadnicy zamka. Jeśli nie jest to zgodne z poniższym rysunkiem, wyreguluj zaczep zamka zgodnie z poniższymi instrukcjami.

zwróć uwagę na blokadę



nie można go obrócić, gdy blokuje tutaj



podnieś blokadę do góry, a następnie wciśnij zatrzask



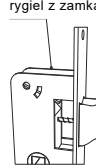
obróć rygiel zamka



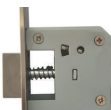
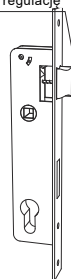
obróć o 180° w kierunku przeciwnym do ruchu wskazówek zegara



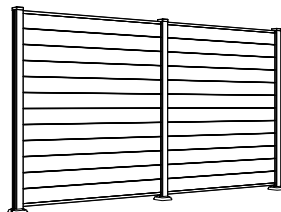
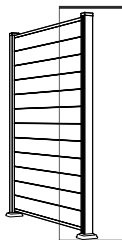
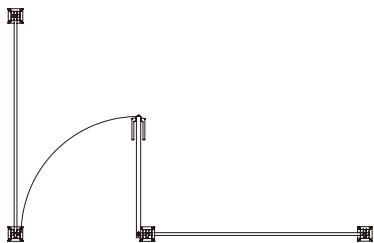
wyciągnij rygiel z zamka



wykonaj regulację

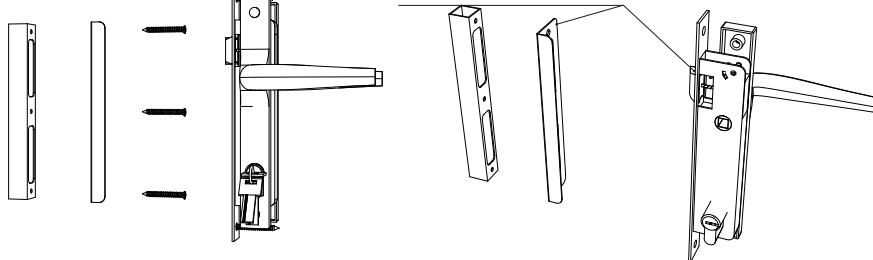


Sposób otwierania - drzwi prawe



Wnętrze stupa musi zawierać stalowe wzmocnienie.

Zwróć uwagę na położenie zaczepu zamka i prowadnicy zamka. Jeśli nie jest to zgodne z poniższym rysunkiem, wyreguluj zaczep zamka zgodnie z poniższymi instrukcjami.



zwróć uwagę na blokadę

nie można go obrócić, gdy blokuje tutaj

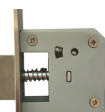
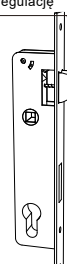
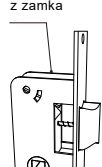
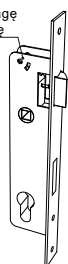
podnieś blokadę do góry, a następnie wciśnij zatrzask

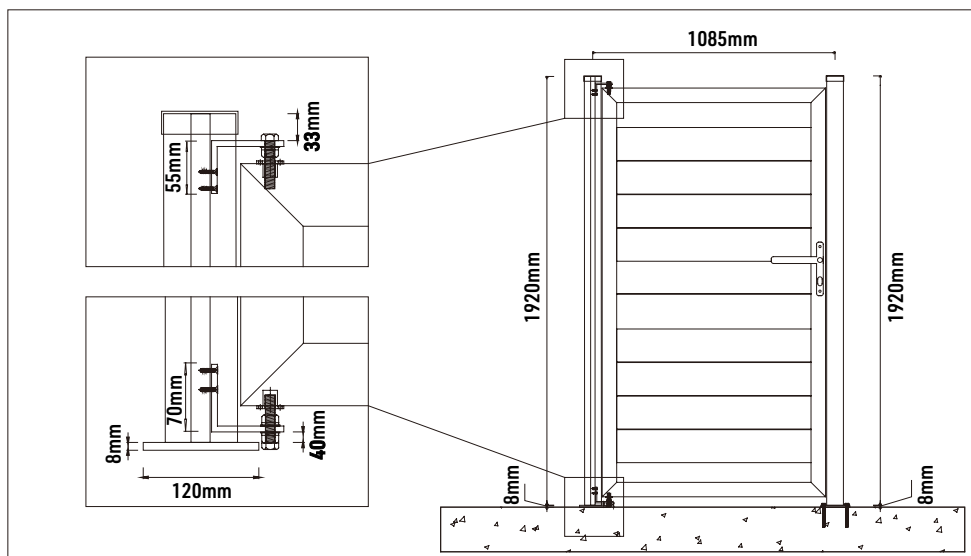
obróć rygiel zamka

obróć o 180° w kierunku przeciwnym do ruchu wskazówek zegara

wyciągnij rygiel z zamka

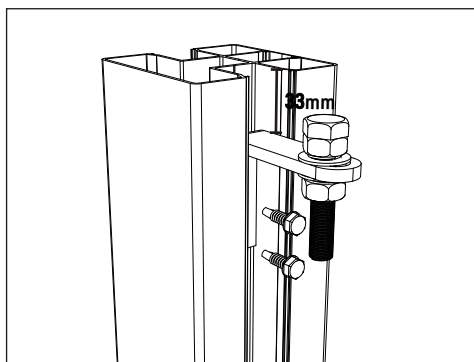
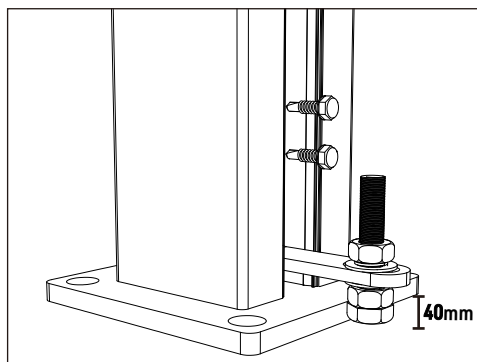
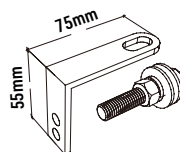
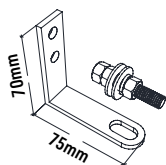
wykonaj regulację



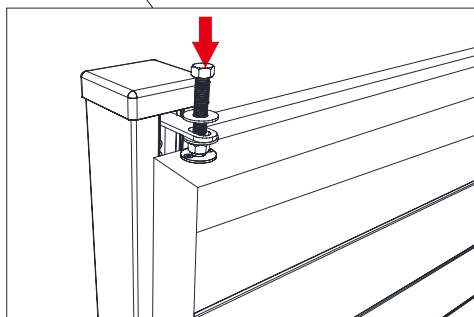
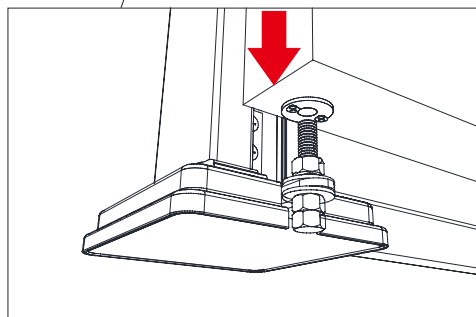
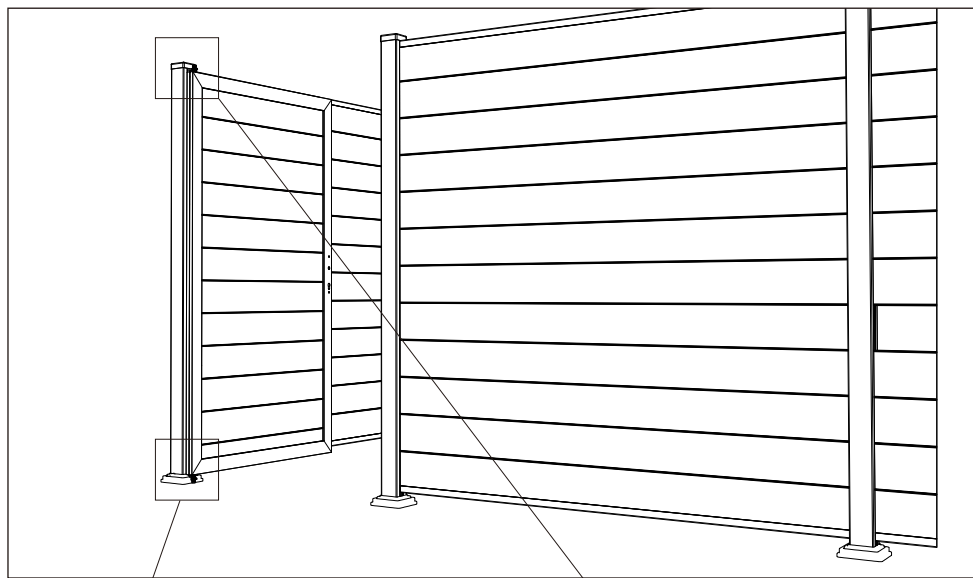


Górny zawias

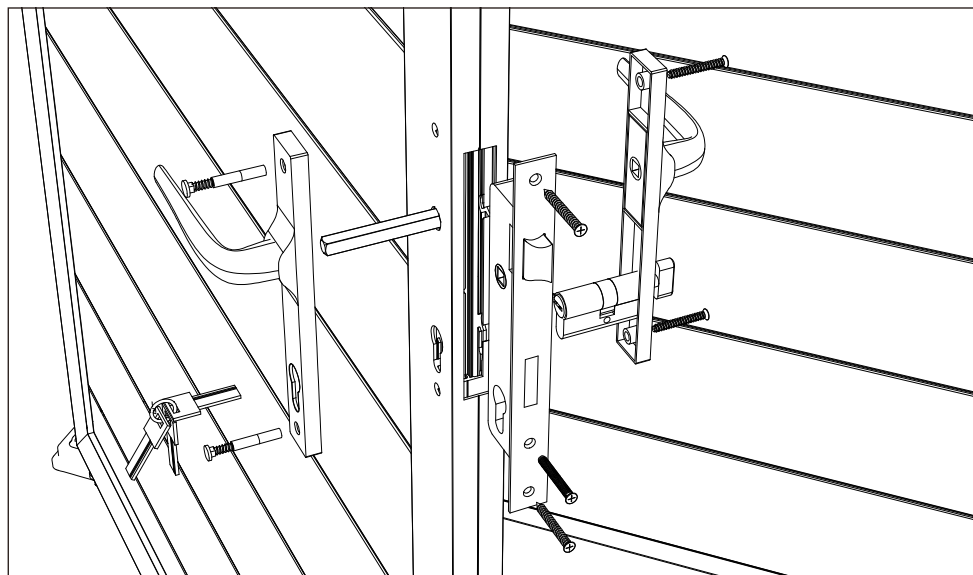
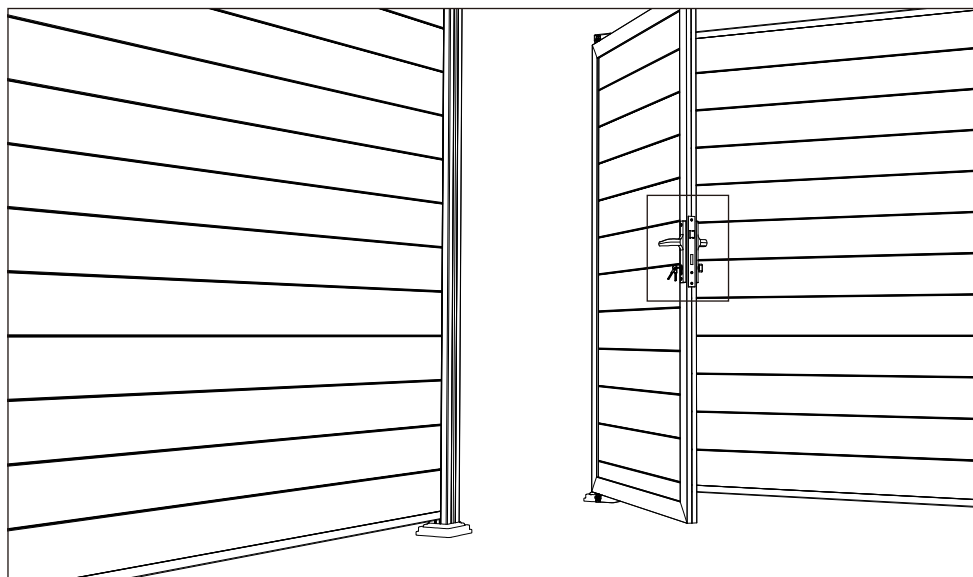
Dolny zawias



Podczas montażu zestawu górnych i dolnych zawiasów należy pamiętać o ich montażu zgodnie z wymiarami podanymi powyżej.



Umieść drzwi w dolnym zawiasie, a następnie wkręć śruby górnego zawiasu od góry, aby je zamocować.



Zwróć uwagę na położenie zaczepu zamka i prowadnicy zamka. Szczegółowe informacje znajdziesz na stronach 5 i 6.

