



Cultivo

ASSEMBLY INSTRUCTION INSTRUKCJA MONTAŻU

Aluminium PC Greenhouse

W305 x L489 x H245cm

Szklarnia aluminiowa z poliwęglanu

szer. 305 x dł. 489 x wys. 245 cm



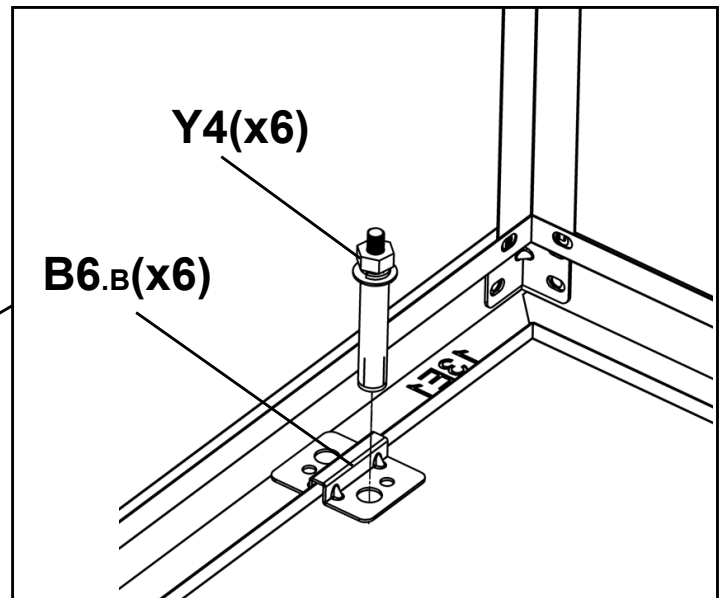
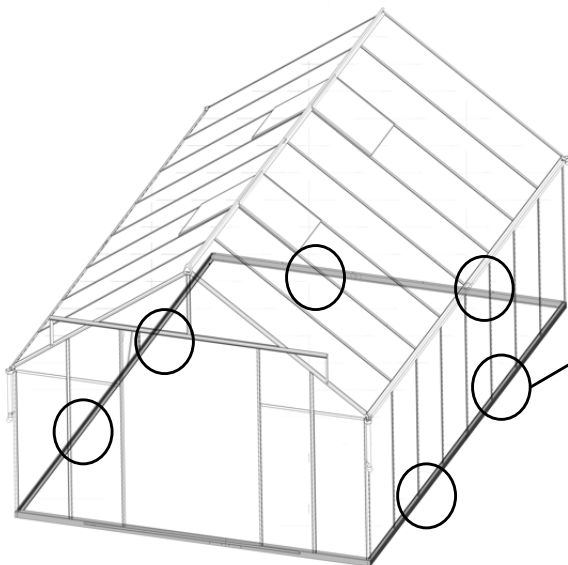
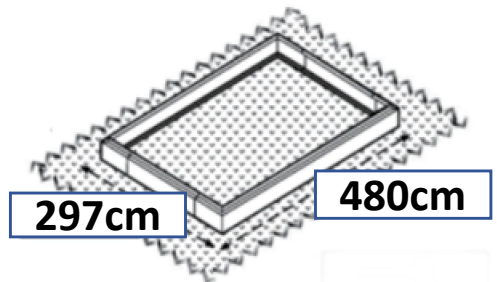
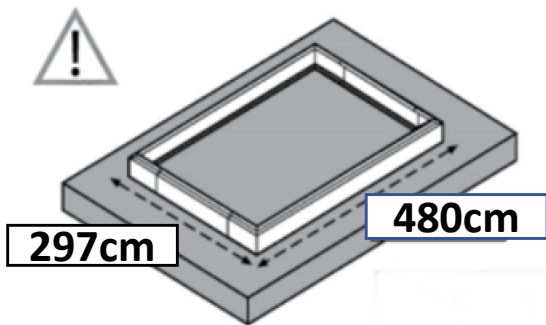
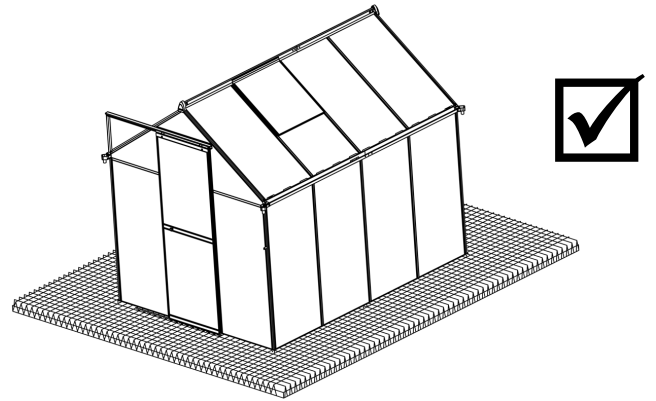
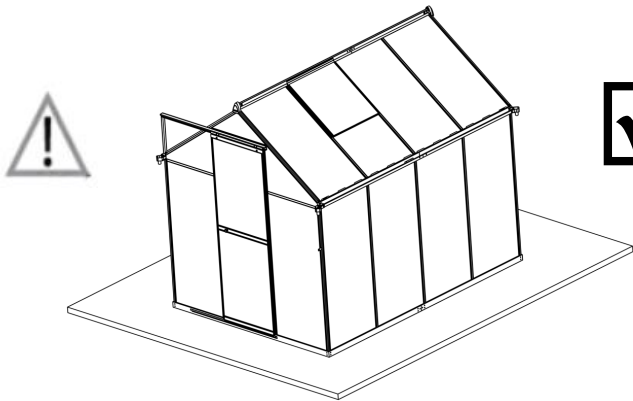
IMPORTANT!

Please read all instructions carefully before assembly.
It is best to familiarize yourself with the parts and collate the appropriate parts for each step.

Przed montażem należy dokładnie przeczytać instrukcje.
Rekomendujemy zapoznać się z częściami i pogrupować odpowiednie elementy do każdego etapu montażu.

www.focusgarden.pl

PLATFORM PODSTAWA



BEFORE ASSEMBLY / PRZED MONTAŻEM

1. The product must be positioned and fixed on a flat level surface. Choose a sunny position away from overhanging trees.

1. Szklarnię należy ustawić i zamocować na płaskiej, równej i stabilnej powierzchni. Miejsce powinno być dobrze naświetlone, z dala od gałęzi drzew i jednocześnie dobrze chronione przed nadmiernym wiatrem.
2. We strongly recommend this product to be secured directly to a solid foundation.

2. Zdecydowanie zalecamy, aby szklarnia była montowana bezpośrednio do solidnego fundamentu.
3. The multi-part assembly is better achieved by two people. Allow at least half day for the assembly process.

3. Montaż powinien być wykonywany przez dwie osoby. Na pracę należy przeznaczyć co najmniej pół dnia.
4. Take all components & parts out of the packages. Sort the parts and check against the content parts list.

4. Prosimy wyjąć wszystkie komponenty i części z opakowań, posortować je i sprawdzić z listą części.
5. Parts should be laid out close at hand. Keep all small parts(screws etc.) in a bowl so they do not get lost.

5. Części powinny być ułożone w zasięgu ręki. Wszystkie drobne części (takie jak śruby, itp.), aby się nie zgubiły, rekomendujemy trzymać w odpowiednim naczyniu.
6. Please note multi-holes profiles are used in this. As a result some holes in the profiles are not used during assembly.

6. Prosimy zauważyć, że profile stosowane do budowy szklarni są wielostronne. W związku z tym niektóre otwory w profilach mogą pozostać niewykorzystywane podczas montażu.
7. Please review entire instructions before starting. Carry out the assembly steps in exact order.

7. Przed rozpoczęciem pracy należy dokładnie zapoznać się z instrukcją. Prosimy postępować krok po kroku wg przedstawionej kolejności.
8. Please consult your local authorities if any permits are required prior to constructing the product.

8. Jeśli przed rozpoczęciem budowy szklarni wymagane są jakiegokolwiek pozwolenia, prosimy skonsultować się z lokalną administracją.

SAFETYADVICE

We strongly recommend to use work gloves during assembly. Always wear shoes and safety goggles when working with extruded aluminum. Do not attempt to assemble the Aluminum Greenhouse in windy or wet conditions. The Aluminum Greenhouse must be positioned and fixed on a flat level surface. Ensure there are no hidden pipes or cables in the ground before inserting the pegs. Do not position your Aluminum Greenhouse in an area exposed to excessive wind. Do not lean against or push the Aluminum Greenhouse during construction. Do not touch overhead power cables with the aluminum profiles. Keep children away from the assembly area. Do not attempt to assemble this Aluminum Greenhouse if you are tired, have taken drugs or alcohol or if you are prone to dizzy spells. Dispose of all plastic bags safely and keep them out of reach of children. If using a step ladder or power tools ensure that you follow the manufacturer's safety advice. Hot items such as recently used grills, blowtorches etc. must not be stored in the wall shed.

ZASADY BĘZPIECZEŃSTWA

Aby zapobiec obrażeniom, podczas montażu konieczne jest noszenie rękawic ochronnych, okularów ochronnych oraz obuwia i odzieży roboczej z długim rękawem. Nie należy montować szklarni podczas wietrznych, mokrych i niekorzystnych warunków pogodowych. Montaż powinien się odbywać w suchy, spokojny i pogodny dzień. Szklarnia musi być ustawiona i zamocowana na płaskiej, równej oraz stabilnej powierzchni, dodatkowo należy ją zakotwiczyć do podłoża, aby uniknąć porwania przez wiatr. Przed rozpoczęciem montażu należy upewnić się, że w ziemi nie ma ukrytych rur lub kabli. Szklarnie należy ustawić w miejscu, które jest dobrze osłonięte przed działaniem wiatru. Podczas montażu nie należy popychać ani opierać się o konstrukcję szklarni. Bezwzględnie należy unikać kontaktu profili aluminiowych z napowietrznymi kablami instalacji elektrycznej. Zabrania się wstępu na obszar budowy dzieci, osób niepełnoletnich, osób niepełnosprawnych, osób nietrzeźwych lub pod wpływem środków odurzających oraz zwierząt. Prosimy w bezpieczny sposób zutylizować wszystkie plastikowe opakowania i trzymać je poza zasięgiem dzieci.

Używając podczas montażu drabiny lub narzędzi elektrycznych, należy przestrzegać zasad bezpieczeństwa wskazanych przez producenta. Gorące przedmioty, takie jak niedawno używany grill, palniki i inne, nie mogą być stawiane i przechowywane w pobliżu paneli poliwęglanowych.




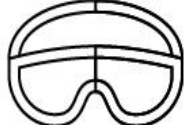







GENERAL ADVICE

This is a multi-part assembly, allow at least 3-4 hours for assembly. In selecting a site-choose a sunny level position away from overhanging trees and well protected against the wind. If you are fixing your Aluminum Greenhouse directly to a solid concrete foundation use the pre-drilled holes in the metal base supplied. The component parts should be checked and laid out close at hand. Keep all small parts (screws etc) in a bowl so they do not get lost. Keep roof clear of snow and leaves.

WSKAZÓWKI OGÓLNE

Szklarnia przeznaczona jest do montażu wieloetapowego, na pracę należy przeznaczyć co najmniej 3-4 godziny. Szklarnie należy ustawić w dobrze naświetlonym miejscu z dala od gałęzi drzew, które jest jednocześnie dobrze chronione przed nadmiernym wiatrem. W przypadku mocowania szklarni bezpośrednio do betonowego fundamentu należy użyć wstępnie wywierconych otworów w dostarczonej metalowej podstawie. Części składowe powinny być sprawdzone, pogrupowane i rozłożone w zasięgu ręki. Wszystkie drobne części (takie jak śruby, itp.), aby się nie zgubiły, rekomendujemy trzymać w odpowiednim naczyniu. Dach szklarni należy bezwzględnie oczyszczać ze śniegu, liści i innych zanieczyszczeń.

TOOL&EQUIPMENT NARZĘDZIA I WYPOSAŻENIE

Protective Equipment	Sprzęt ochronny		
 x2	<input type="checkbox"/> 2 people needed <input type="checkbox"/> Wymagane 2 osoby		<input type="checkbox"/> Gloves <input type="checkbox"/> Rękawiczki ochronne
 x2	<input type="checkbox"/> Safety Helmet <input type="checkbox"/> Kask ochronny		<input type="checkbox"/> Goggles <input type="checkbox"/> Okulary ochronne
Measuring Tools & Installation Equipment	Narzędzia i sprzęt montażowy		
	<input type="checkbox"/> Tape Measure <input type="checkbox"/> Miara		<input type="checkbox"/> Spanner C10 <input type="checkbox"/> Klucz płaski 10
	<input type="checkbox"/> Angle Rule <input type="checkbox"/> Kątomierz		<input type="checkbox"/> Cross Screwdriver <input type="checkbox"/> Śrubokręt krzyżowy
	<input type="checkbox"/> Triangular Ladder <input type="checkbox"/> Drabina		<input type="checkbox"/> Marking Pen <input type="checkbox"/> Marker
	<input type="checkbox"/> Mallet <input type="checkbox"/> Młotek gumowy		

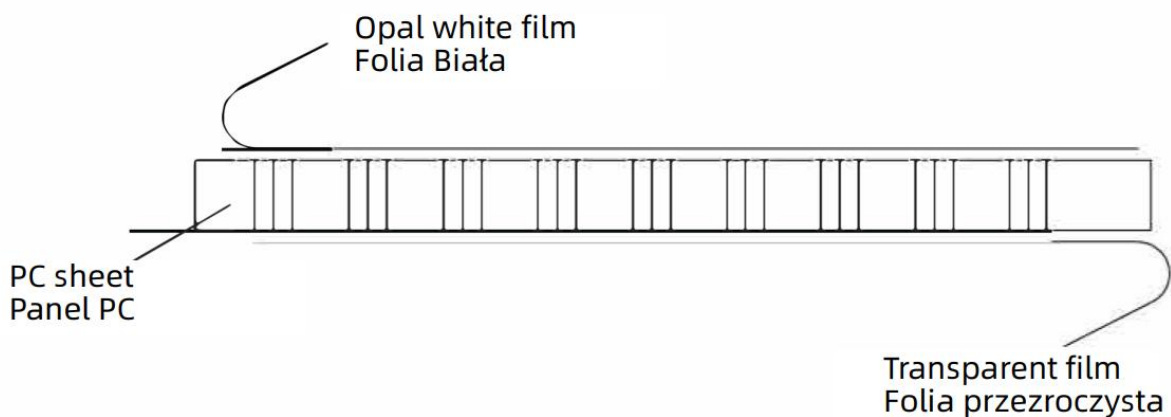
Notes:

Remove approximately 5cm of film from all sheet edges before installing.
Remove all film immediately after the construction completed.

Ważne:

Przed instalacją paneli zaleca się usunąć ze wszystkich krawędzi ok. 5cm folii.
Usunąć folię całkowicie po zakończeniu montażu szklarni.

POLYCARBONATE PANEL PANEL Z POLIWĘGLANU

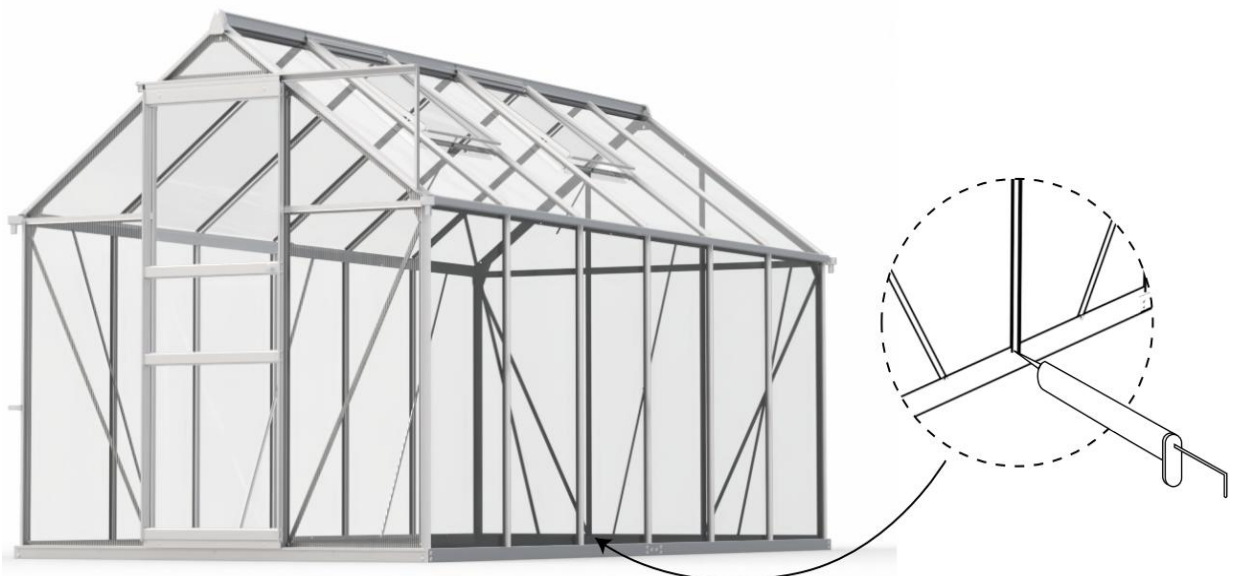
**Advice Wskazówka**

It is not necessary, but we would advise:

For additional strength, you can also buy some glue or tapes between the polycarbonate panel and the aluminium frame to enhance the stability.

Nie jest to konieczne, ale zalecamy:



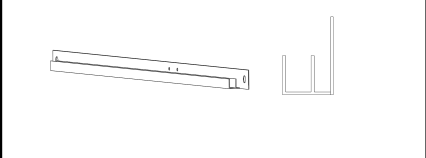
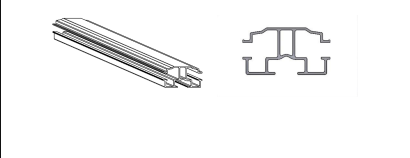
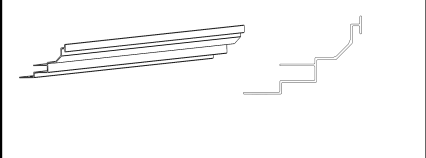
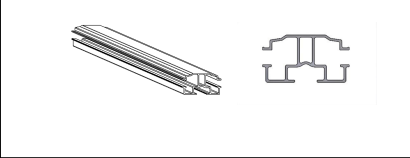
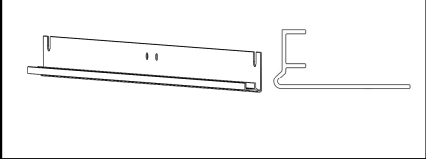
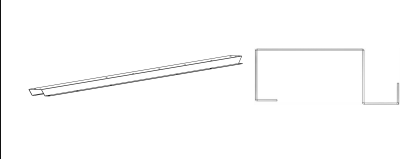
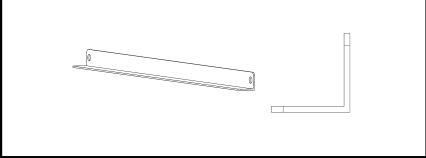
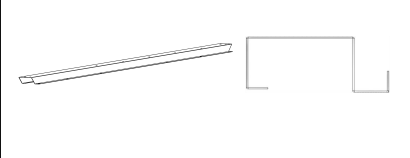
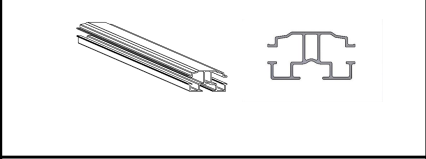
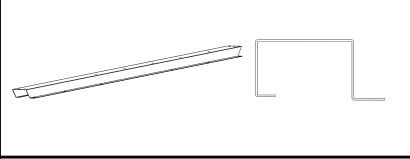
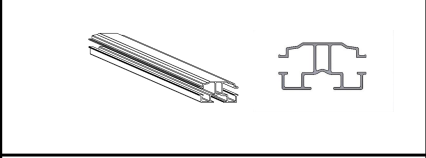
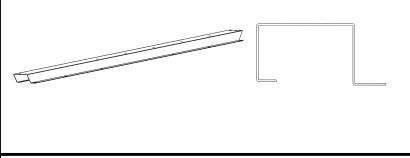
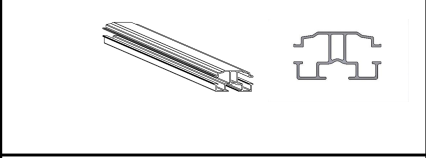
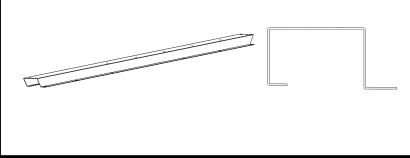
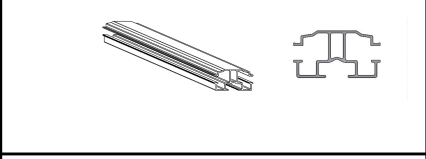
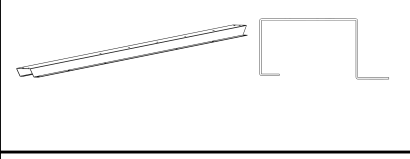
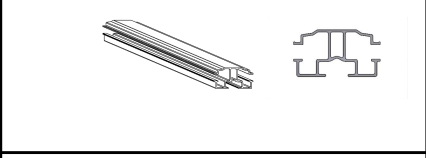
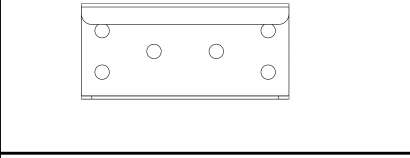
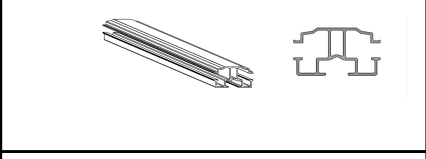
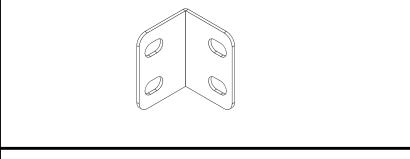
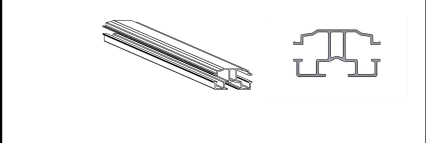
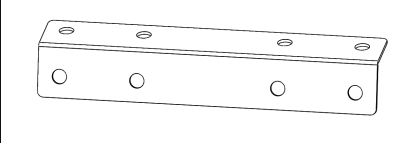
Celem uzyskania dodatkowej ochrony przed wiatrem, opadami i owadami szklarnie można uszczelnić poprzez nałożenie kleju lub taśmy w miejscach łączeń paneli z profilami.






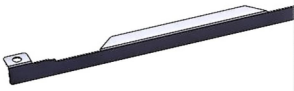
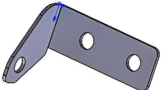
Component List / Lista części

code Kod		Qty Ilość	code Kod		Qty Ilość
L1.10B		4	L9R.10B		1
L2R.10B		1	L10.10B		1
L2L.10B		1	L11.10B		1
L3L.10B		1	L12.10B		4
L3R.10B		1	L13.10B		5
L4.16B		2	L14.10B		2
L5.16B		2	L15.10B		2
L6.16B		1	L16.10B		2
L7.16B		1	L17.10B		2
L8.10B		4	L18L.10B		4
L9L.10B		1	L18R.10B		4






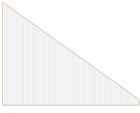

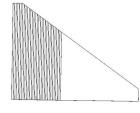

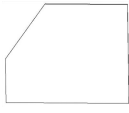



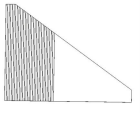


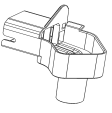

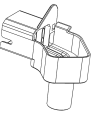

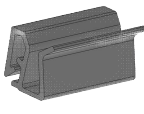



Component List

code Kod		Qty Ilość	code Kod		Qty Ilość
L19.10B		4	L27R.10B		1
L20.10B		4	L28.10B		1
L21.10B		4	1.16B		1
L22.10B		2	2.16B		1
L23.10B		14	3.16B		1
L24L.10B		1	4.16B		1
L24R.10B		1	6.16B		2
L25.10B		14	5.16B		2
L26R.10B		1	B1.B		3
L26L.10B		1	B2.B		4
L27L.10B		1	B3.B		1

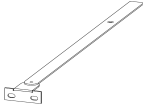

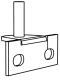
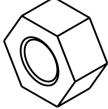

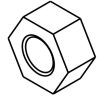
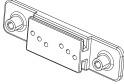
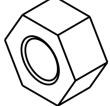
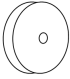


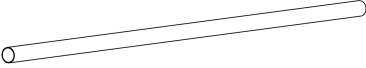

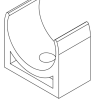

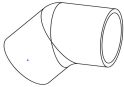
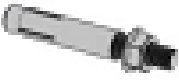



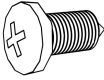
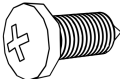

Component List / Lista części

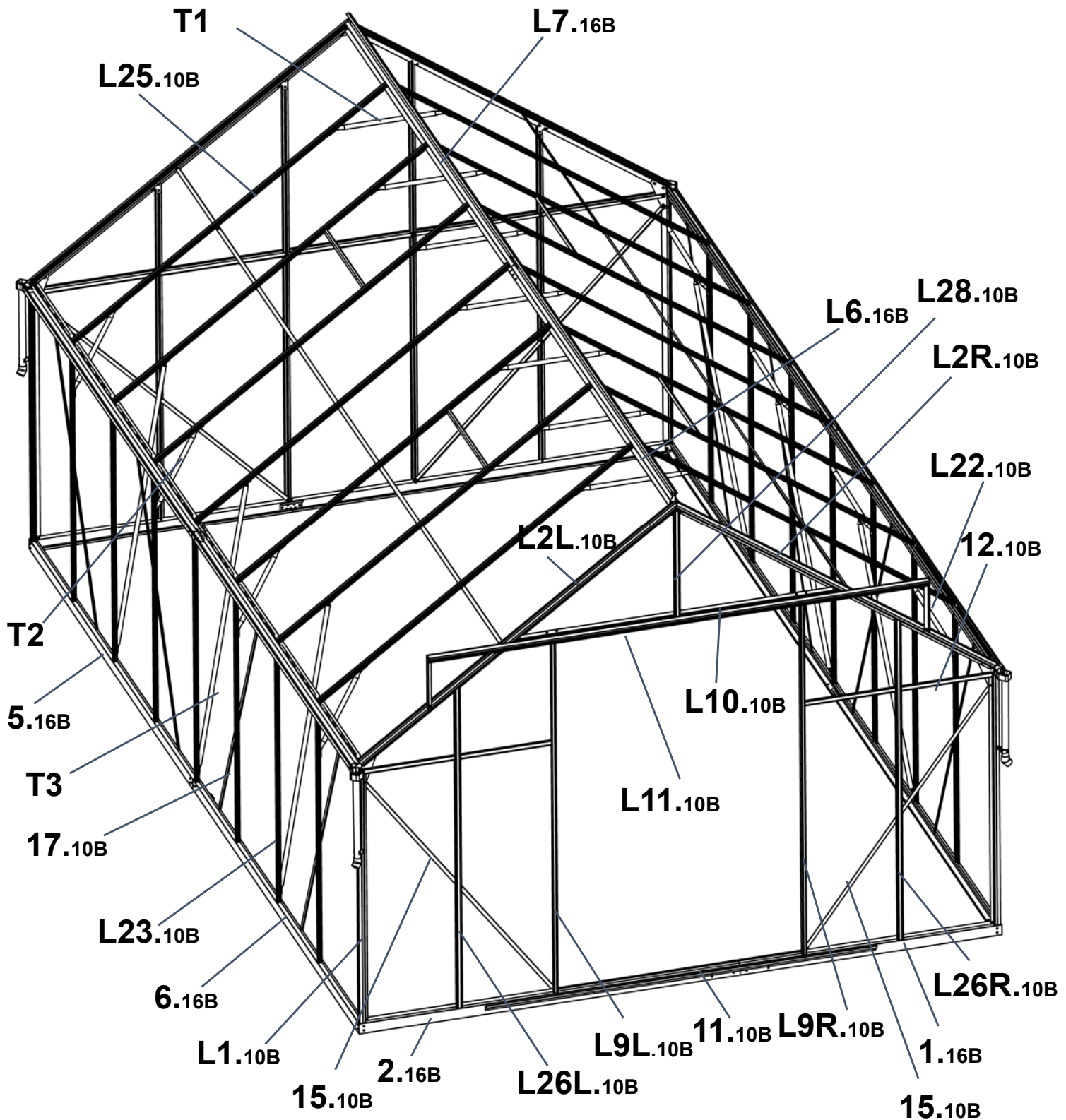
code Kod		Qty Ilość	code Kod		Qty Ilość
B4.B		2	B13.B		4
B5.B		3	B14.B		4
B6.B		6	B15.B		2
B7R.B		2	T1		7
B7L.B		2	T2		8
B8.B		2	T3		6
B9.B		1	8.16B		4
B10.B		4	9.16B		2
B11.B		8	10.16B		2
B12L.B		2	11.10B		1
B12R.B		2	12.10B		2

Component List / Lista części

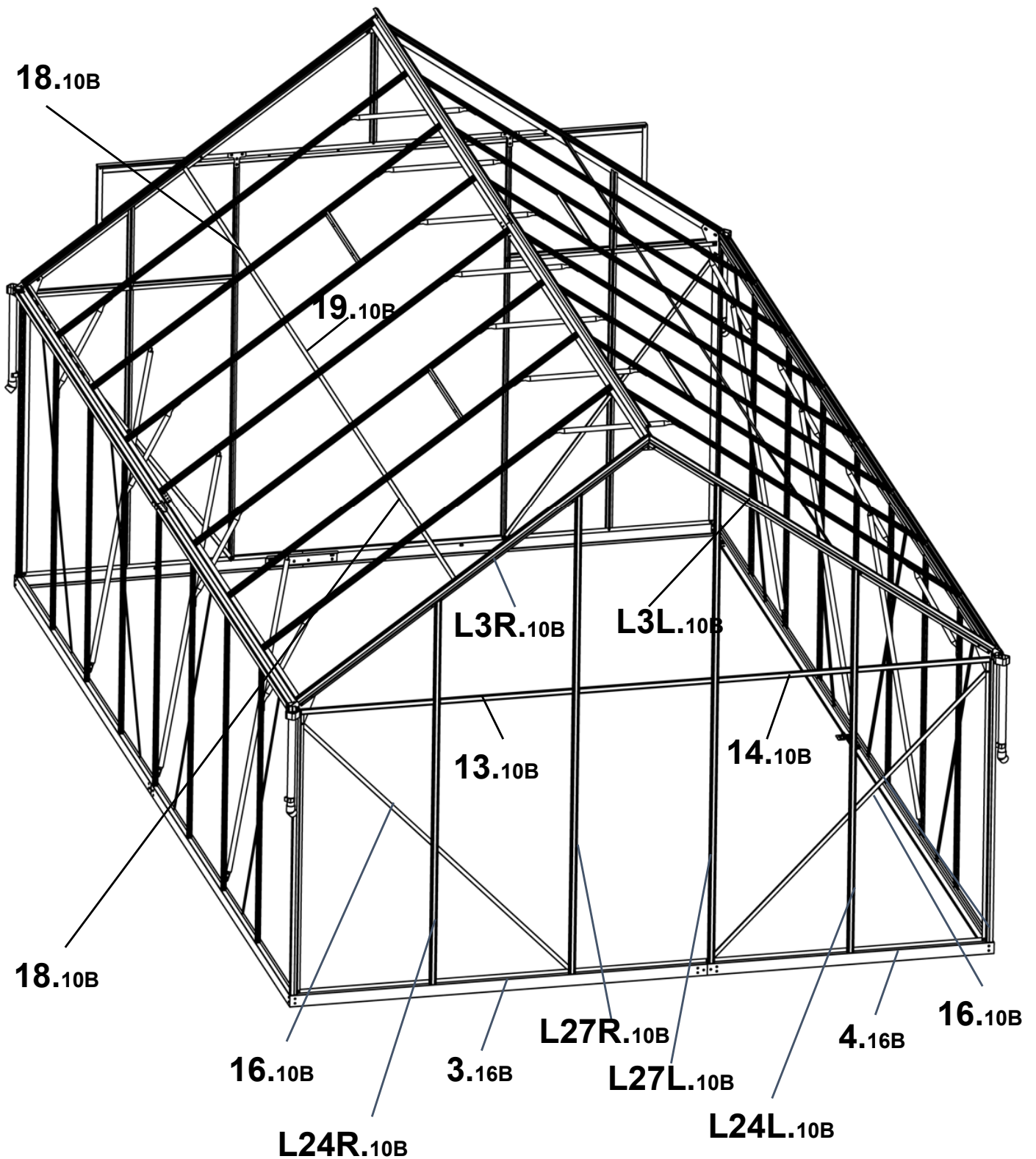
code Kod		Qty Ilość	code Kod		Qty Ilość
13.10B		1	P2.10B		16
14.10B		1	P3.10B		12
15.10B		2	P4.10B		2
16.10B		2	P5.10B		2
17.10B		8	P6.10B		2
18.10B		8	P7.10B		1
19.10B		4	P8.10B		2
R1		2	P9.10B		2
R2		2	P10.10B		4
R3		2	P11.10B		4
R7		41	P12.10B		4
P1.10B		4	P13.10B		5

Component List / Lista części

code Kod		Qty Ilość	code Kod		Qty Ilość
J1		8	Z1		8
J2		8	Z2		12
J3		2	Z3		355
J4		4	Z4		8
J5		8	Z5		4
Y1		355	K1		4
Y2		12	K2		4
Y3		14	K3		4
Y4		6	K4		2
Y5		24			2
Y6		36	Attention: All screws are not tightened first to facilitate adjustment. It should be tightened at final step when completing assembly. Uwaga: Wszystkie nie są początkowo dokręcane, aby ułatwić regulację. Należy je dokręcić na ostatnim etapie.		
Y7		34			
Y8		6			

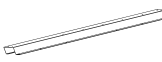
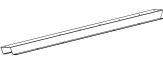
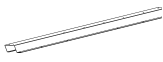





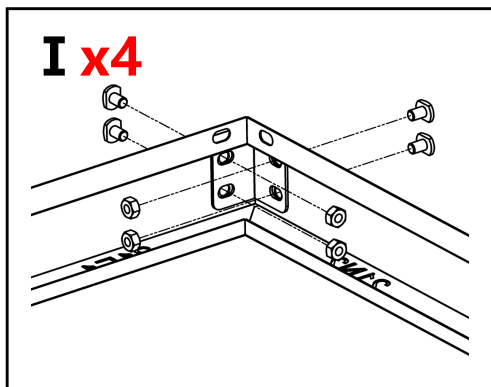
Front / Przód



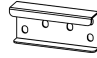

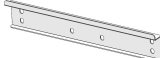


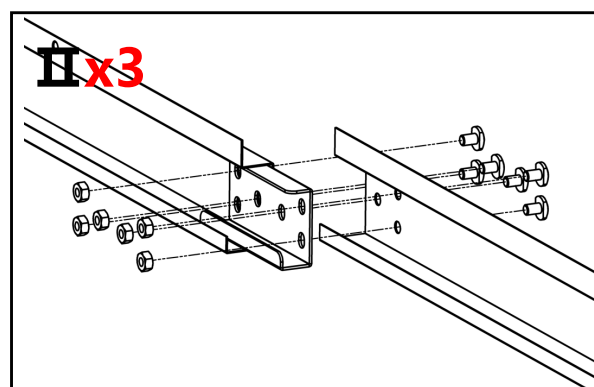
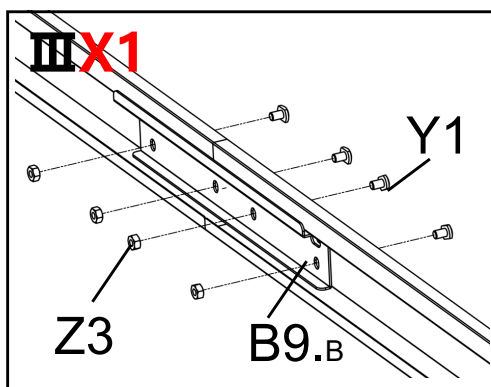
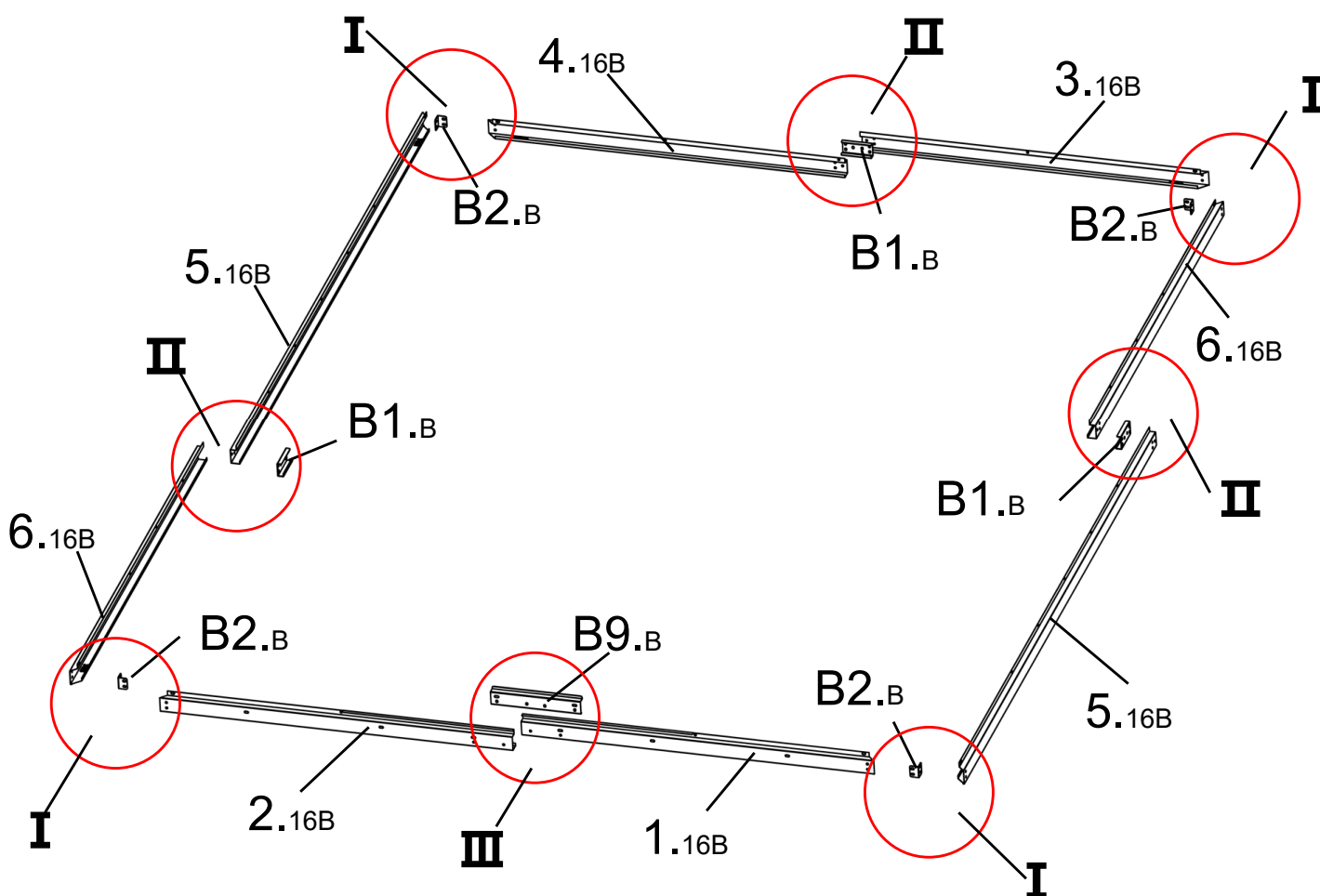
Back / Tył

1

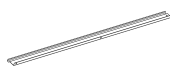
					
1.16B 1pcs	2.16B 1pcs	3.16B 1pcs	4.16B 1pcs	5.16B 2pcs	6.16B 2pcs



				
Y1 38pcs	Z3 38pcs	B1.B 3pcs	B2.B 4pcs	B9.B 1pcs



2



11.10B
1pcs

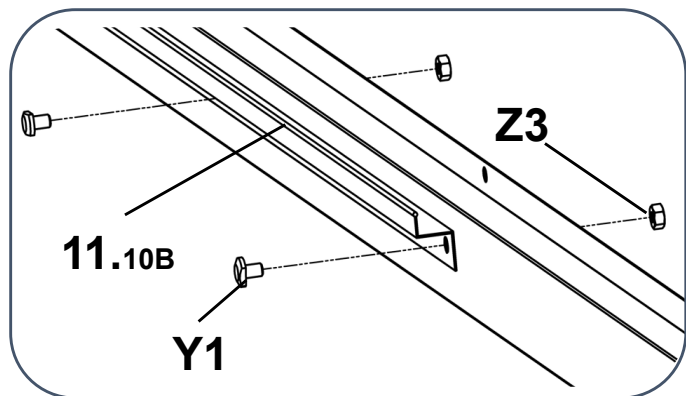


Y1
5pcs

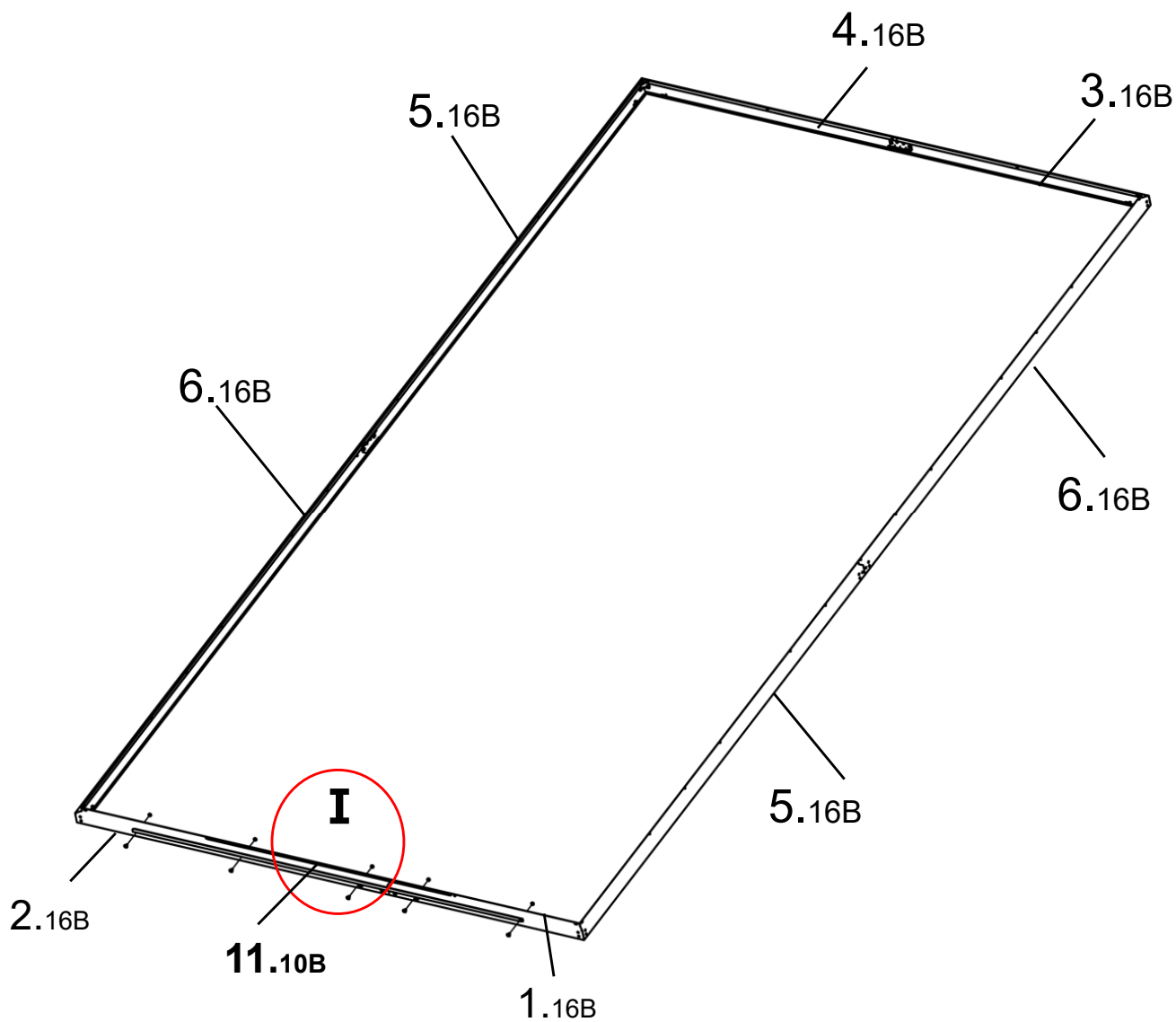
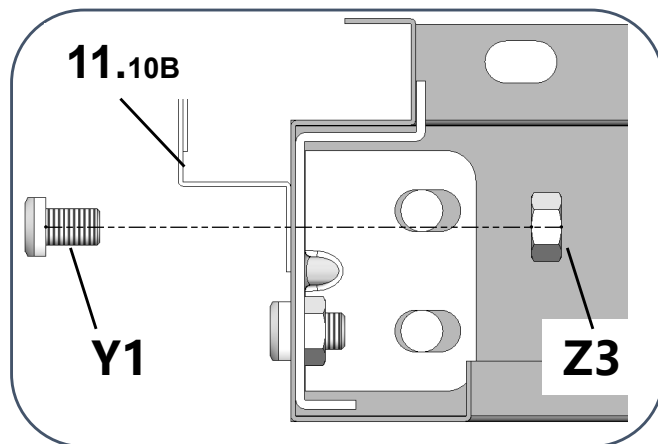


Z3
5pcs

I



I



3



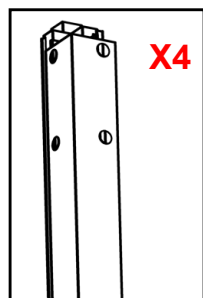
L1.10B
4pcs



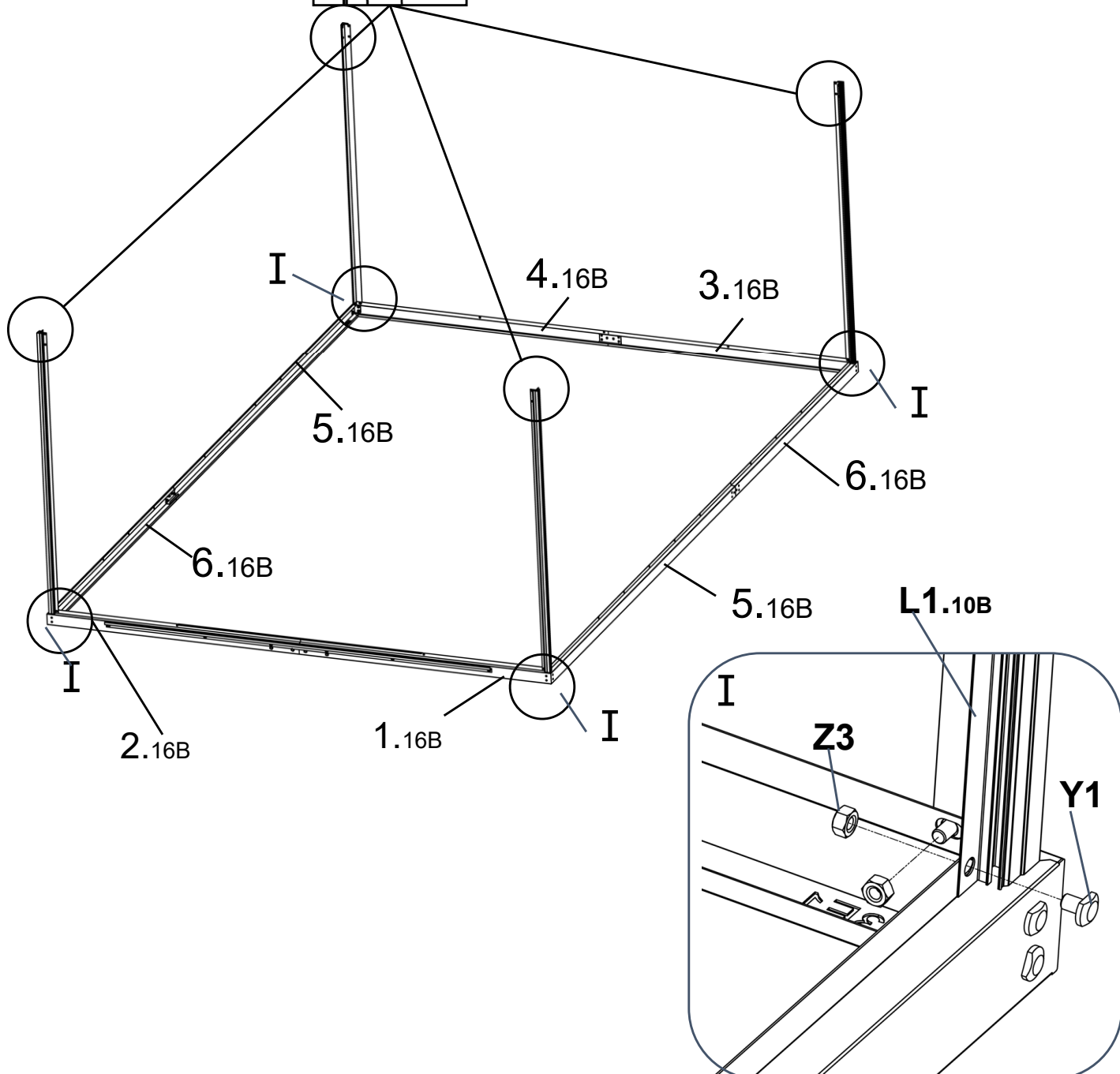
Y1
8pcs



Z3
8pcs



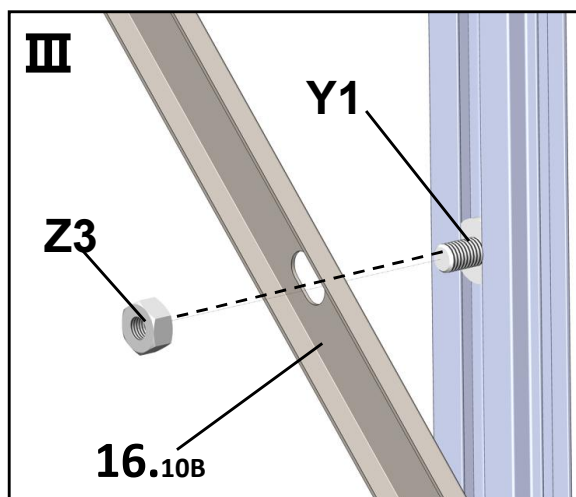
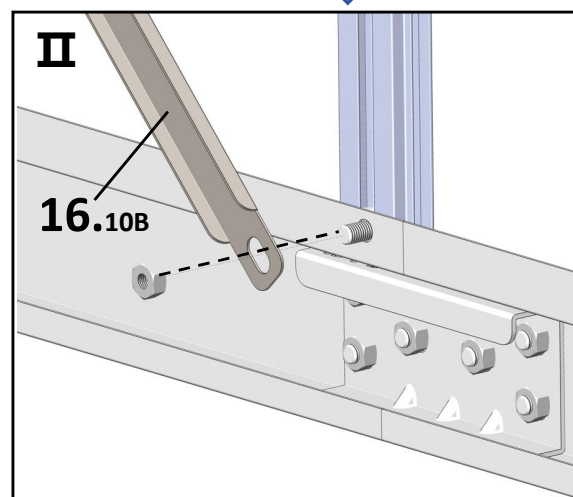
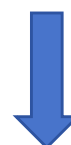
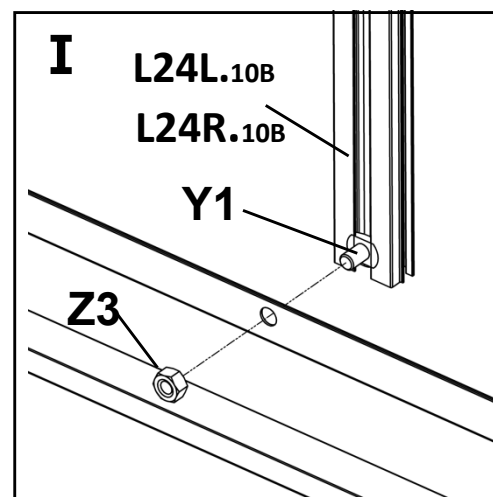
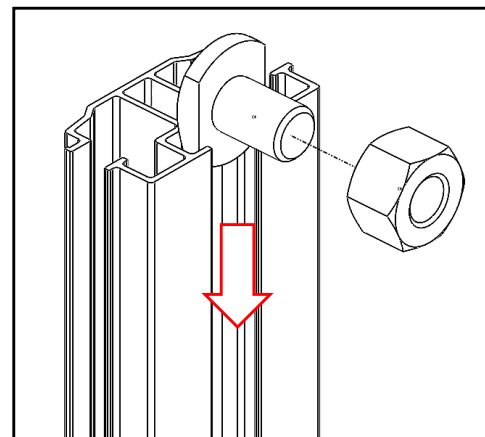
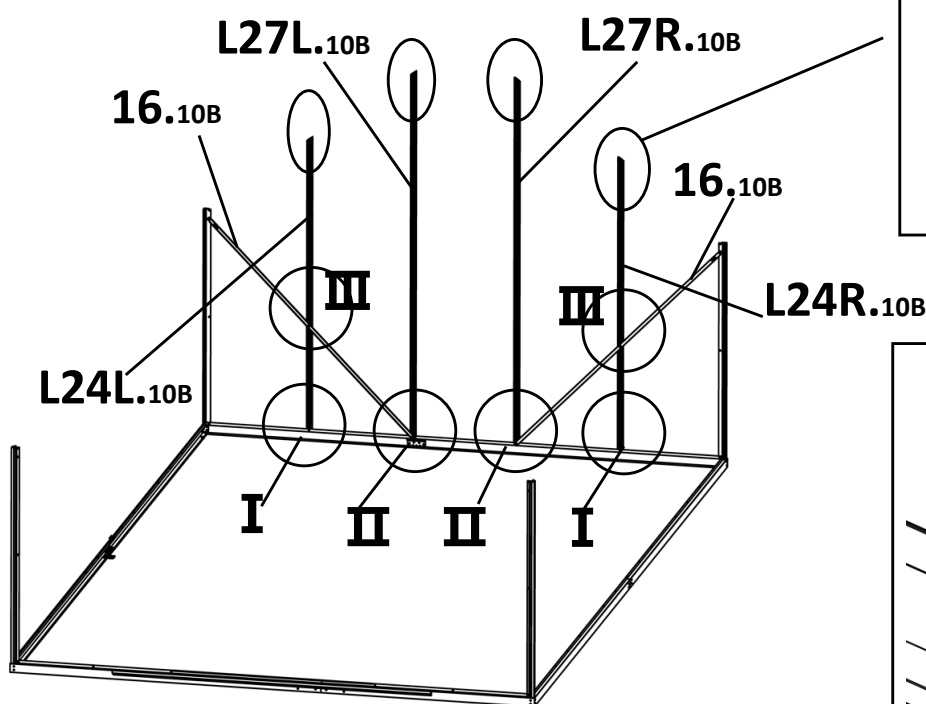
Attention: When assemble **L1.10B**, the end with two holes is on top.
Uwaga: Podczas montażu **L1.10B**, Końcówka z dwoma otworami znajduje się na górze.









4

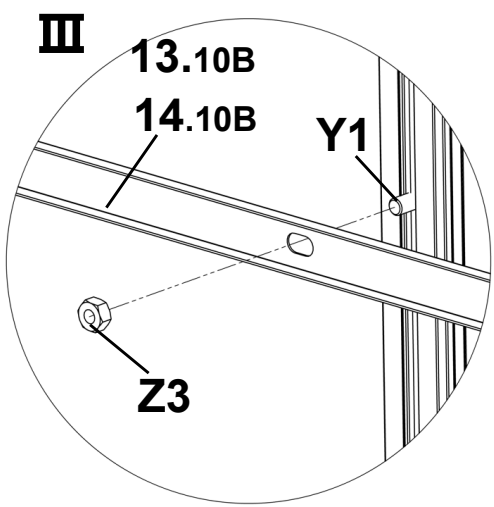
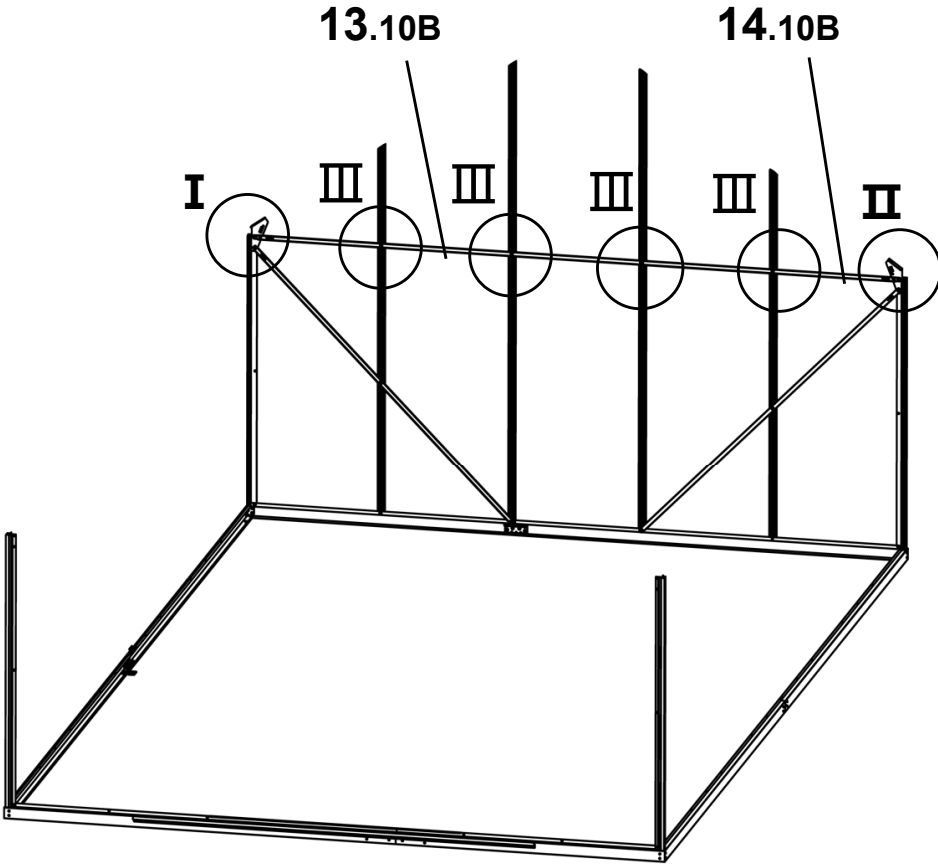
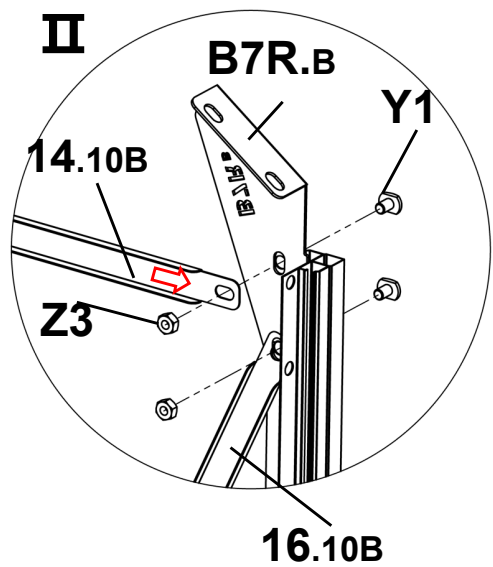
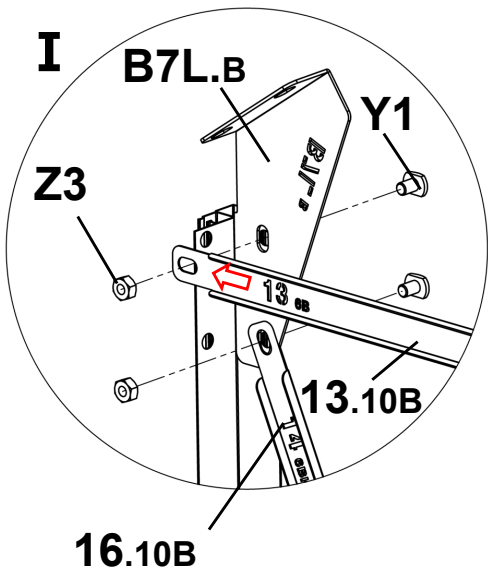
L24L.10B	L24R.10B	L27L.10B	L27R.10B	16.10B	Y1	Z3
1pcs	1pcs	1PCS	1pcs	2pcs	6pcs	6pcs


Back z tyłu



5

					
B7L.B 1pcs	B7R.B 1pcs	13.10B 1pcs	14.10B 1pcs	Y1 8pcs	Z3 8pcs



6

17.10B
4pcs

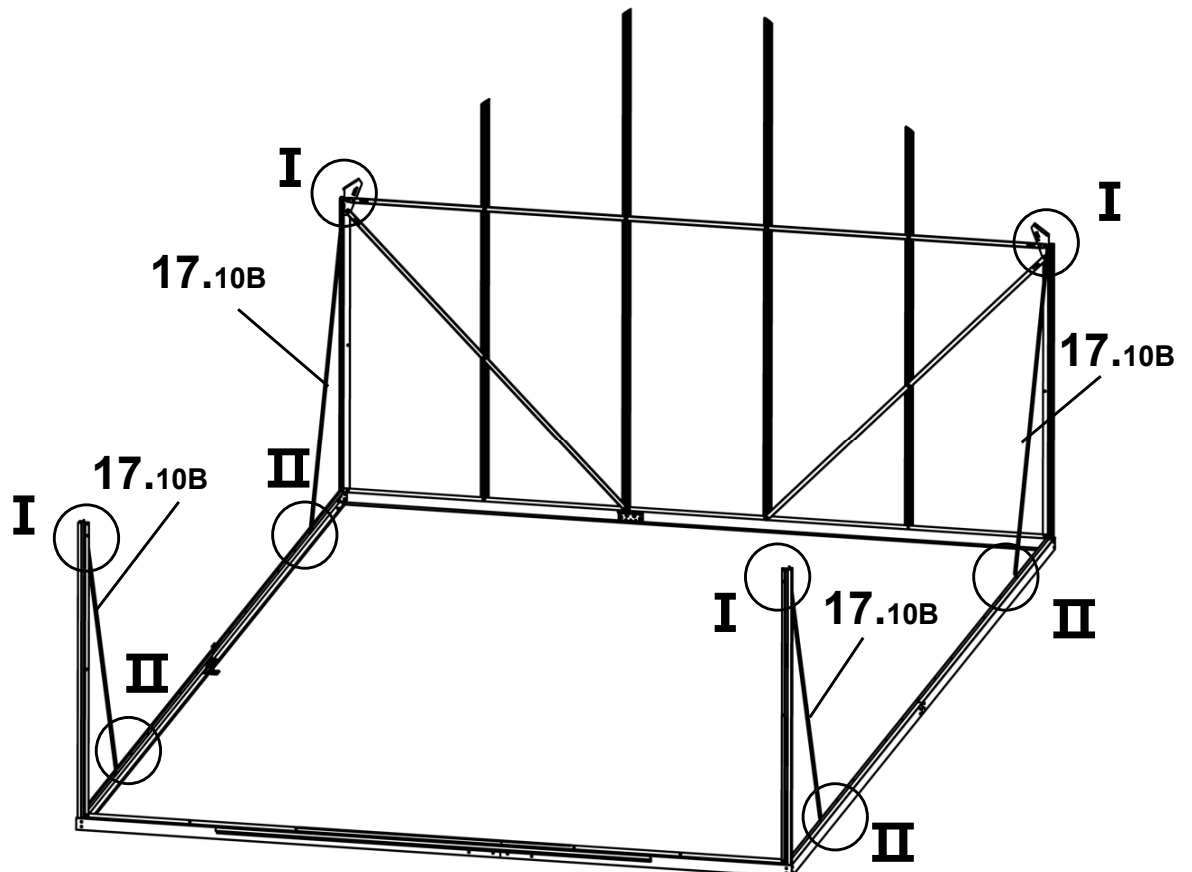
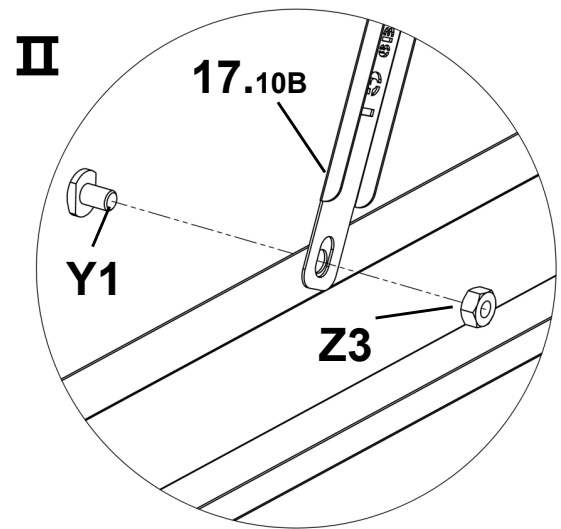
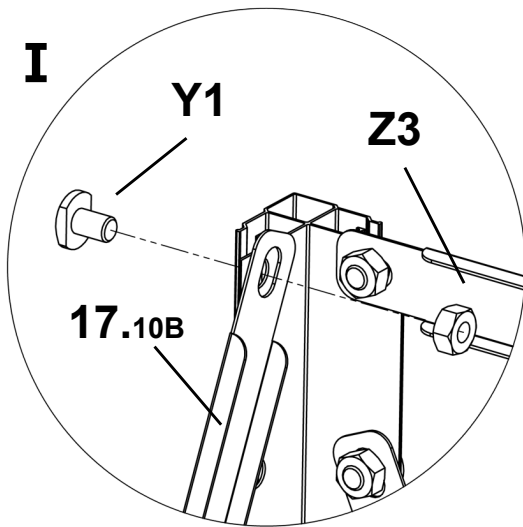


Y1
8pcs



Z3
8pcs

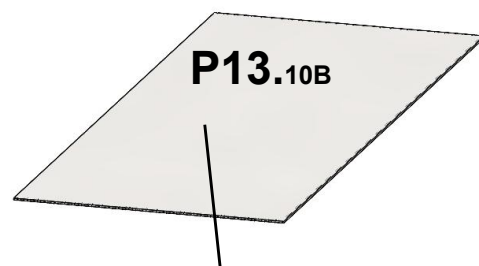
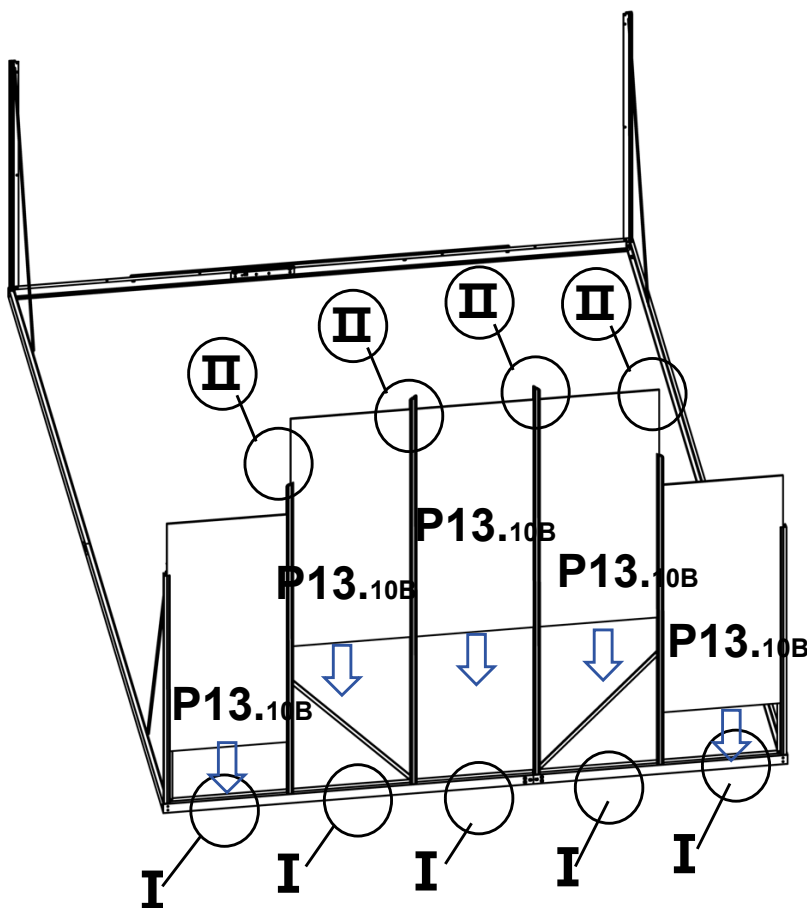
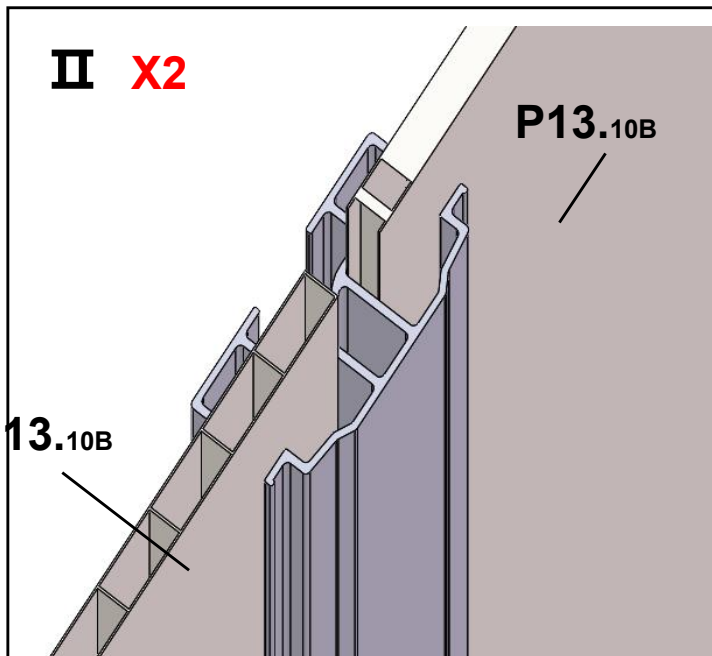
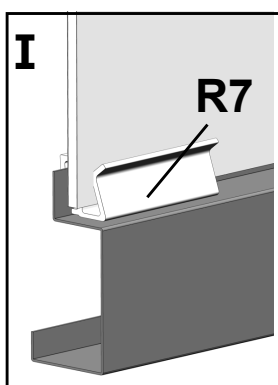
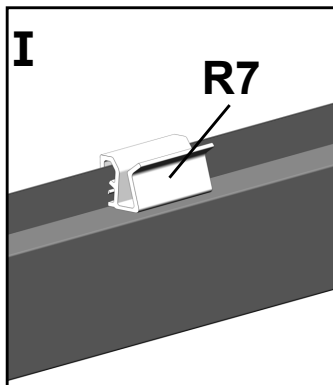
Install the temporary support rods/
Zamontuj tymczasowe pręty podporowe **17.10B**



7

P13.10B
5pcs

R7
5pcs



Tear off the protection film before installation.

Przed instalacją usunąć folię ochronną.

8



P7.10B
1pcs



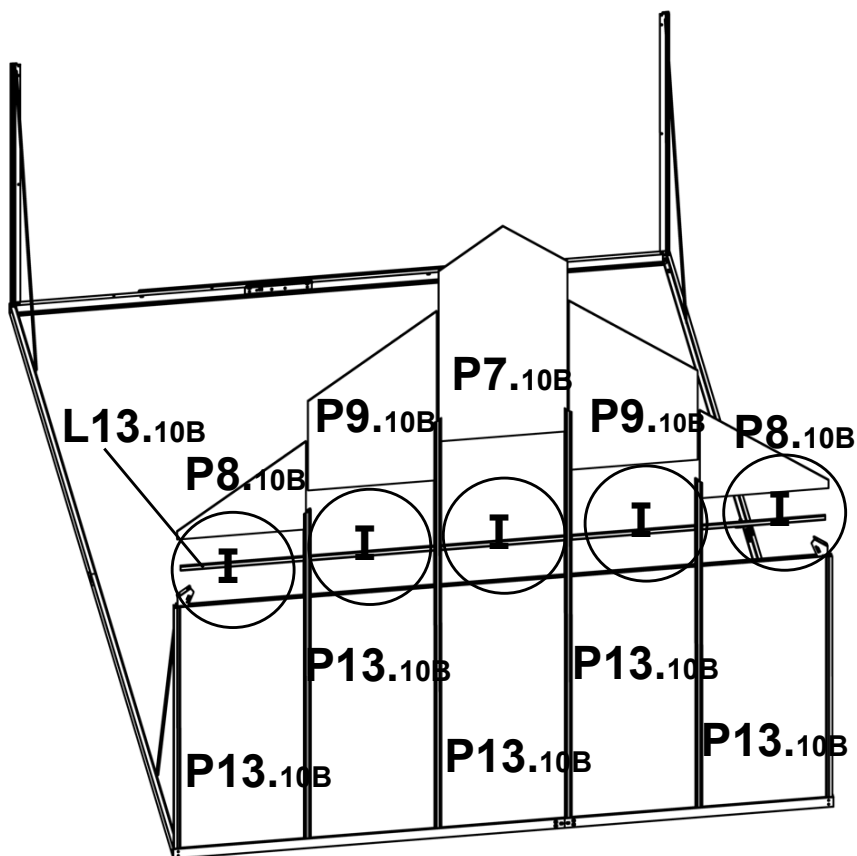
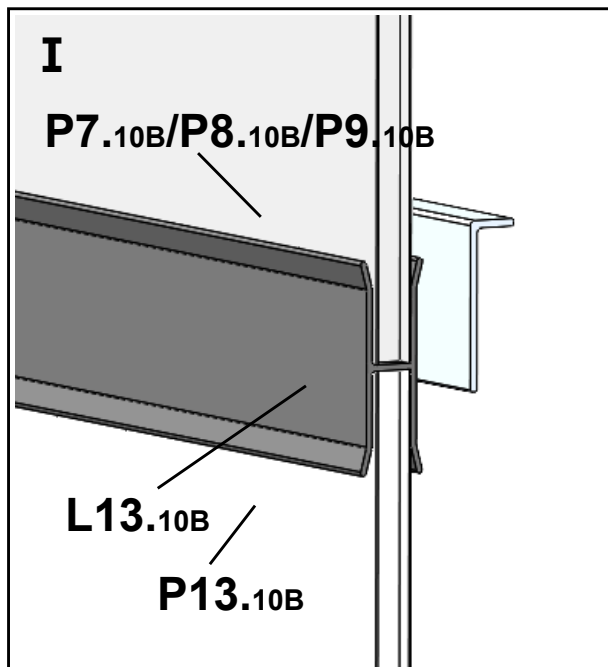
P8.10B
2pcs





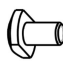



P9.10B
2pcs

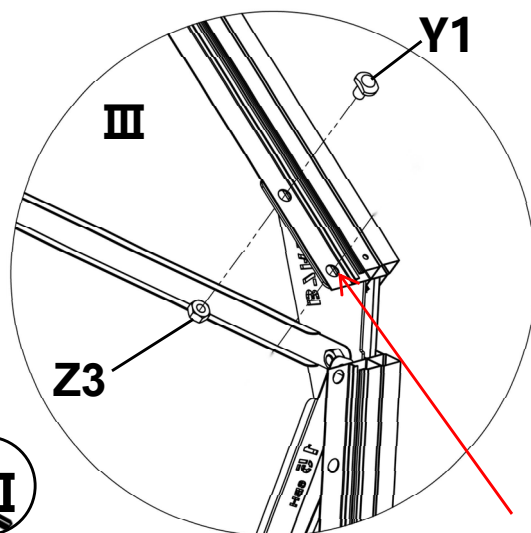
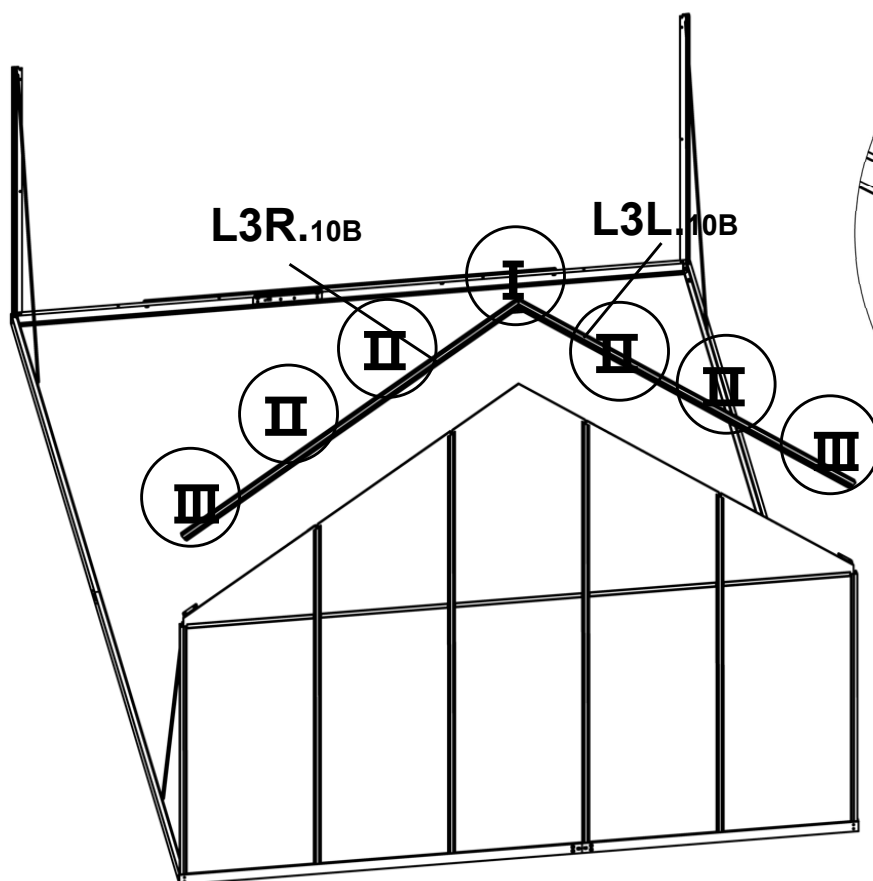
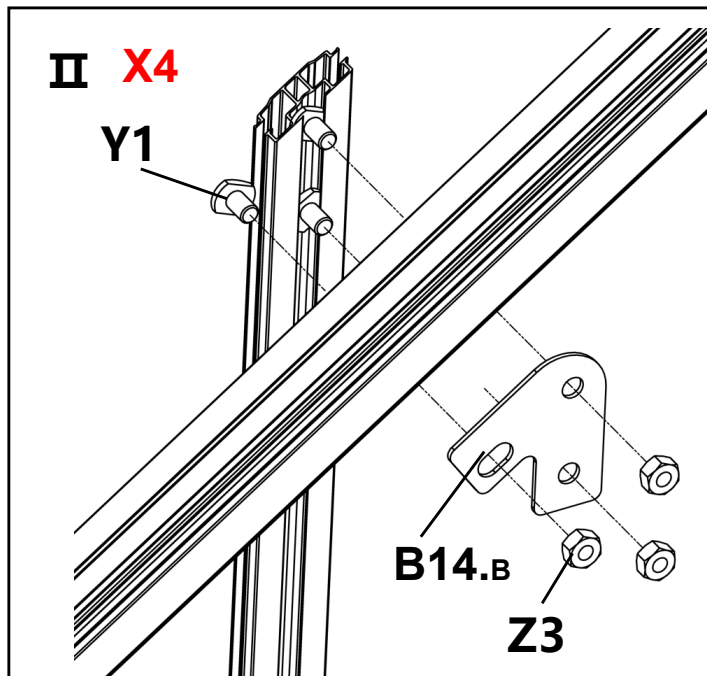
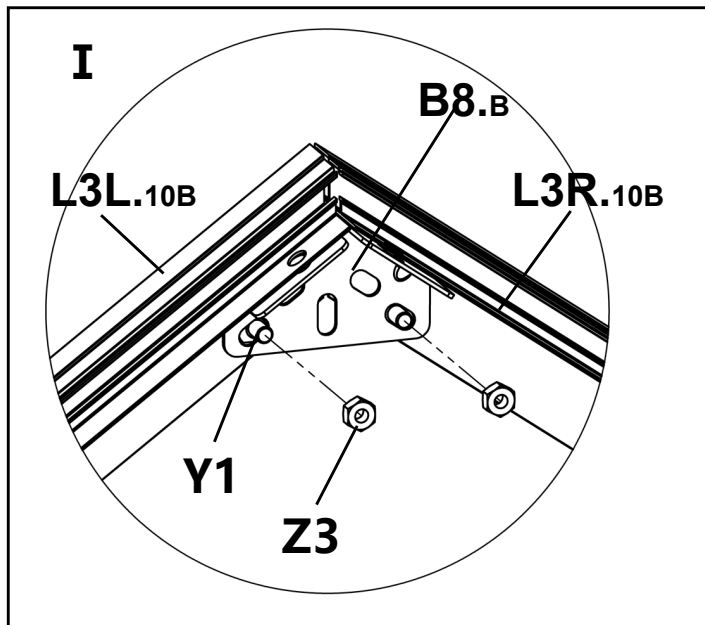


L13.10B
5pcs



9

					
L3L.10B 1pcs	L3R.10B 1pcs	Y1 16pcs	Z3 16pcs	B8.B 1pcs	B14.B 4pcs

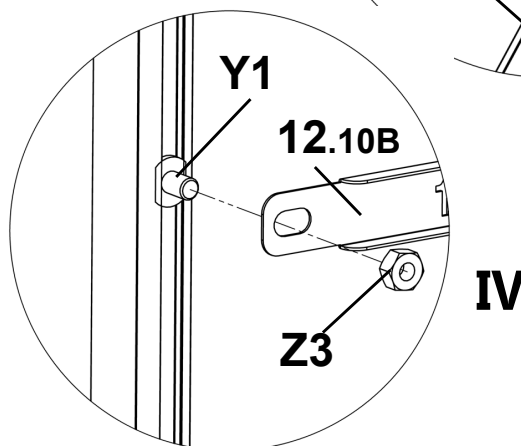
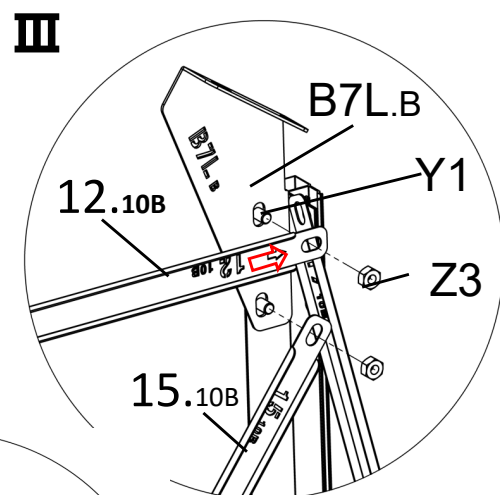
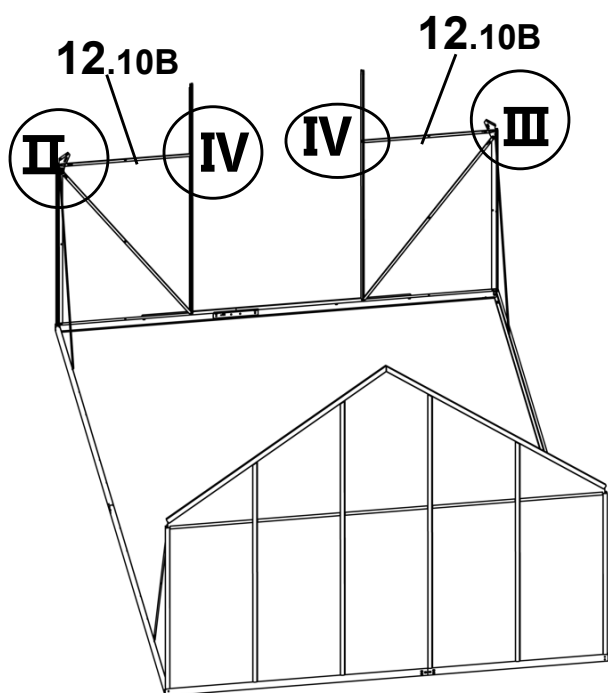
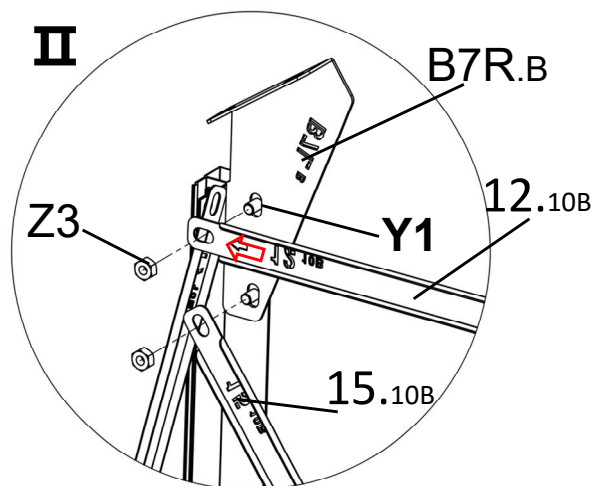
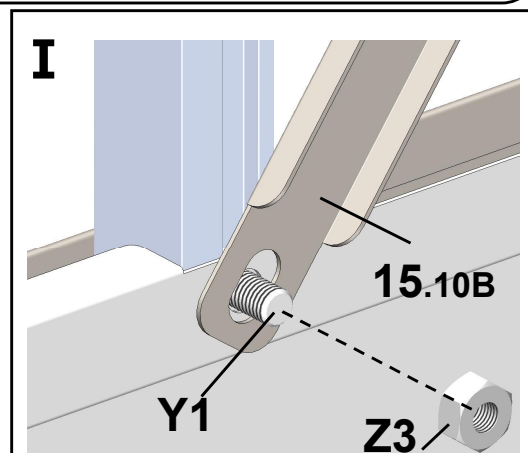
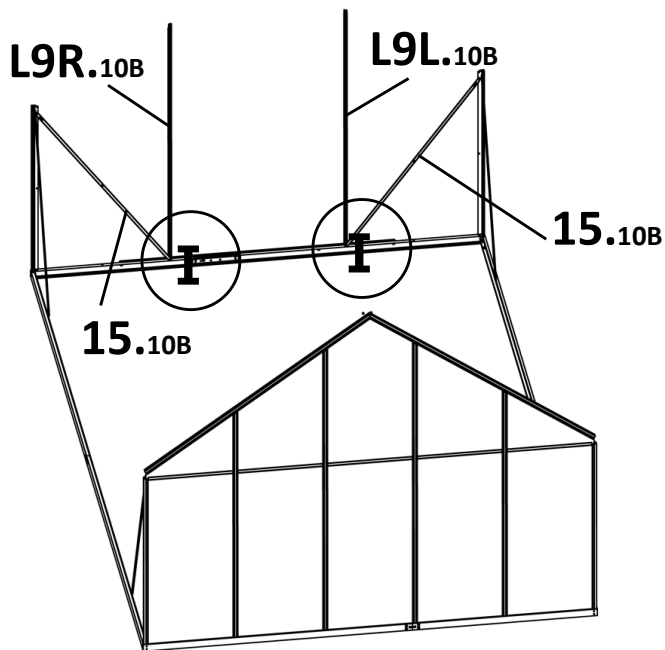


Note: Don't screw the lower hole.





Uwaga: Nie przykręcaj dolnego otworu.

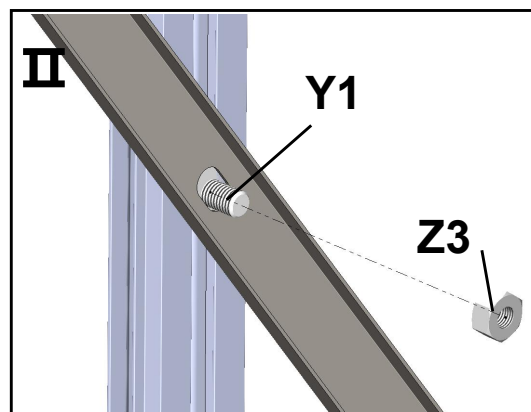
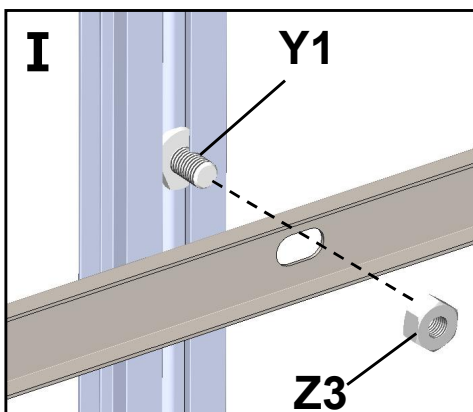
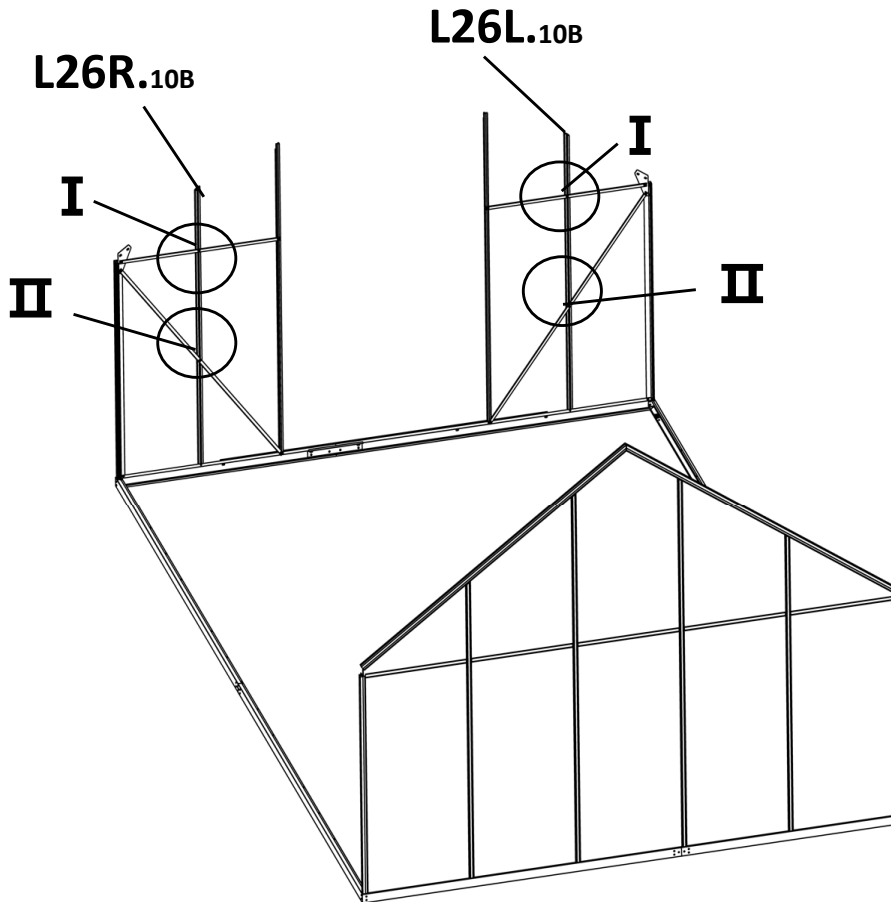
10

					
L9L.10B 1pcs	L9R.10B 1pcs	15.10B 2pcs	12.10B 2pcs	B7L.B 1pcs	B7R.B 1pcs

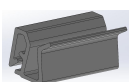


11

			
L26R.10B	L26L.10B	Y1	Z3
1pcs	1pcs	4pcs	4pcs



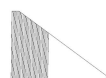
12



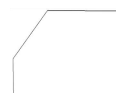
R7
4pcs



P1.10B
4pcs



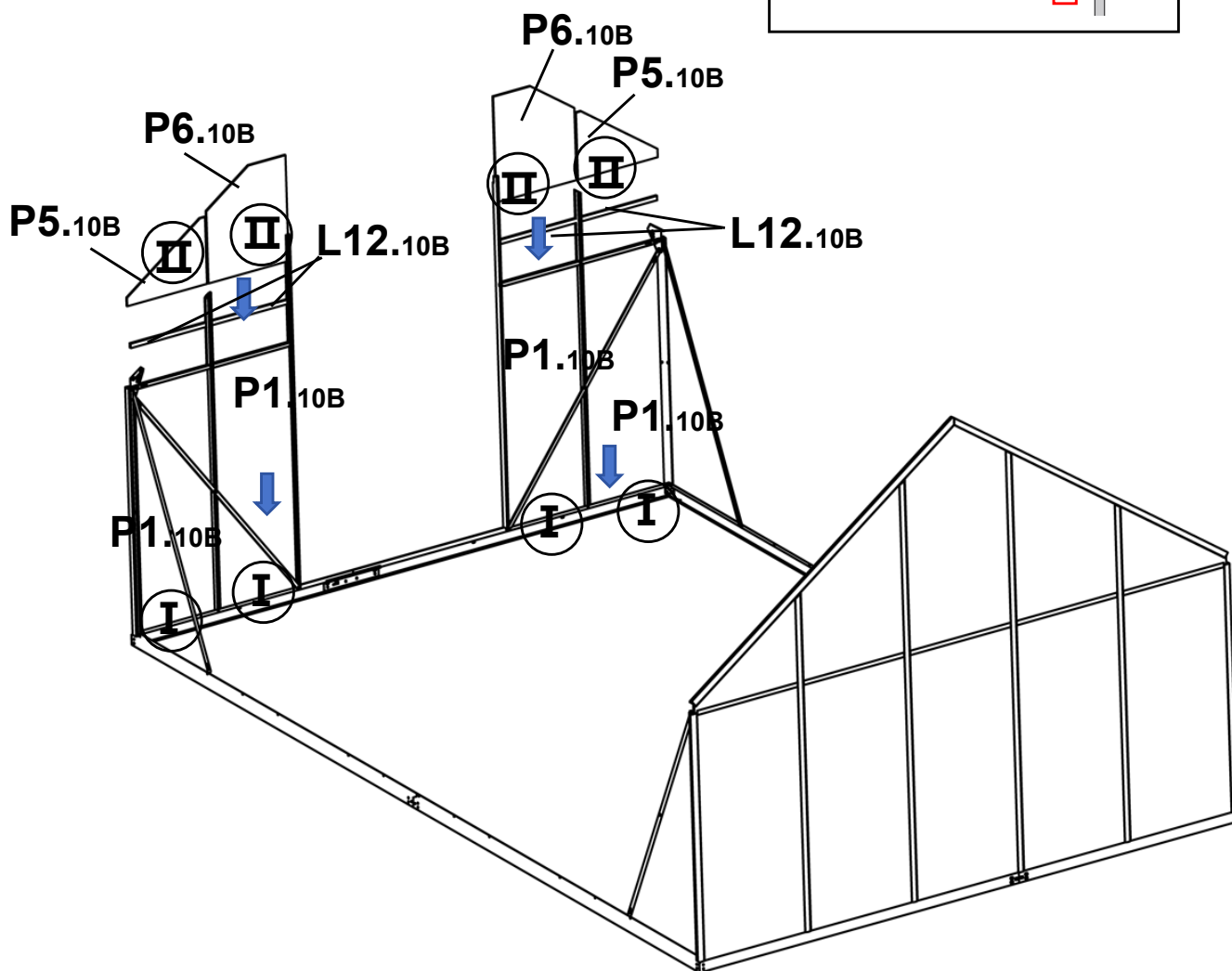
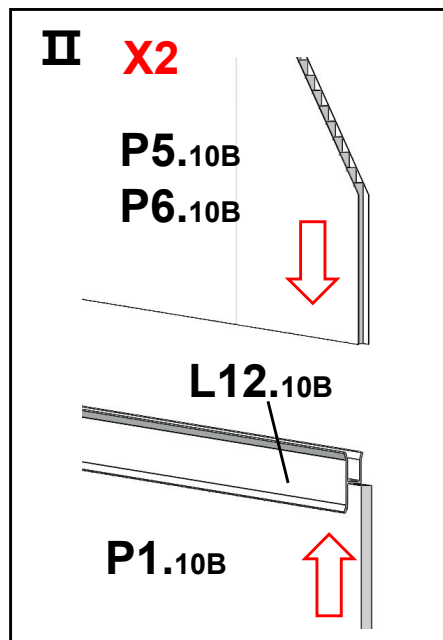
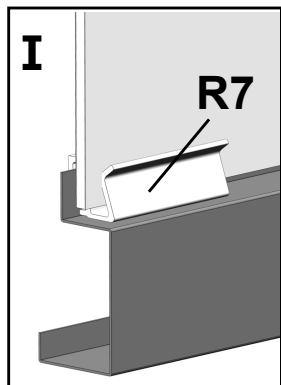
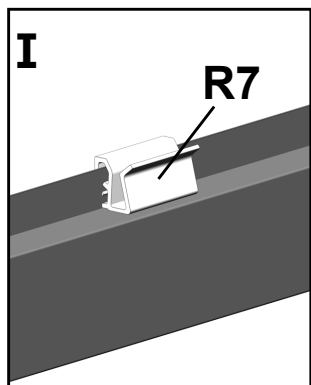
P5.10B
2pcs



P6.10B
2pcs



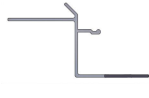
L12.10B
4pcs



13



B15.B
2pcs



L10.10B
1pcs



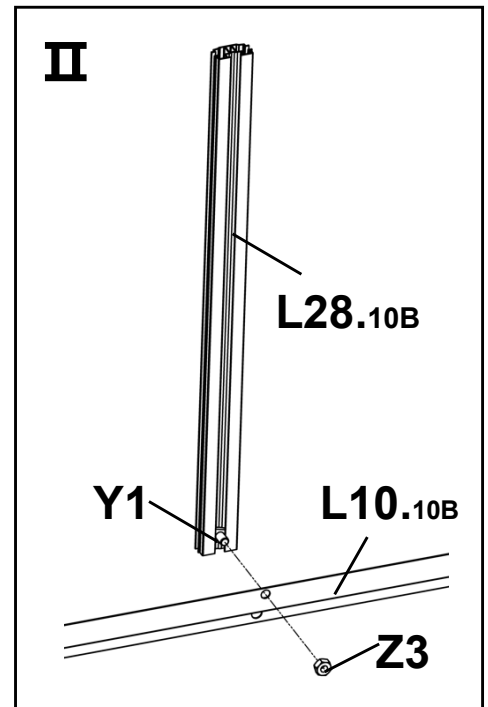
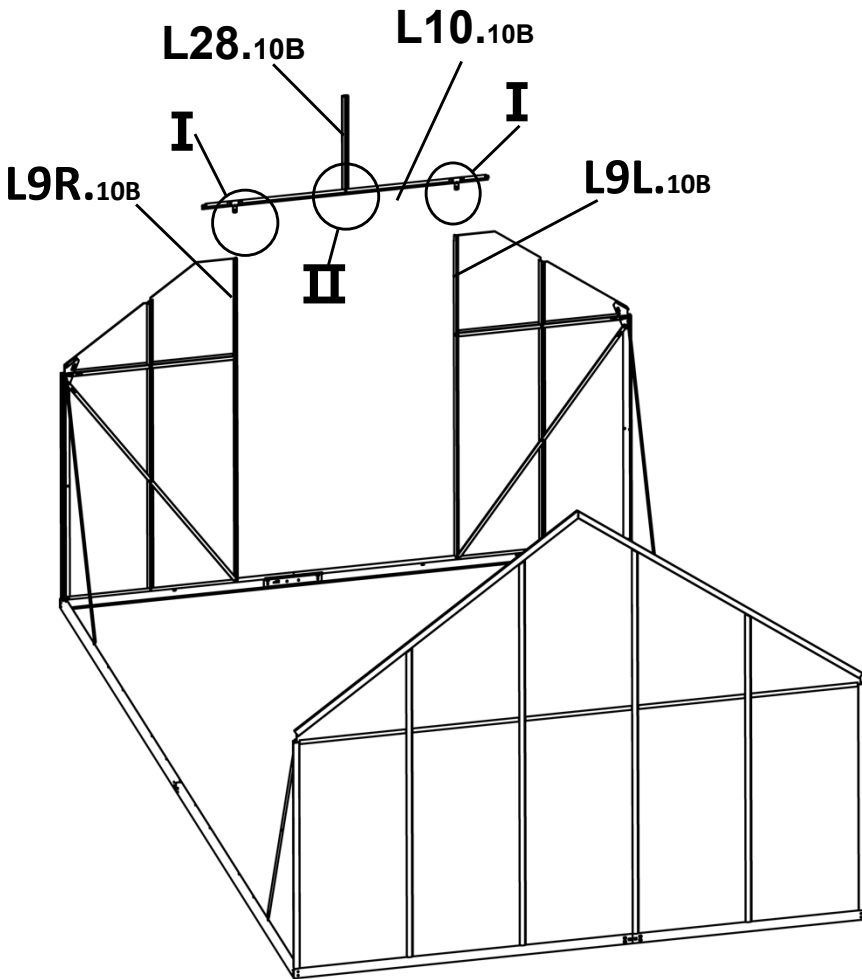
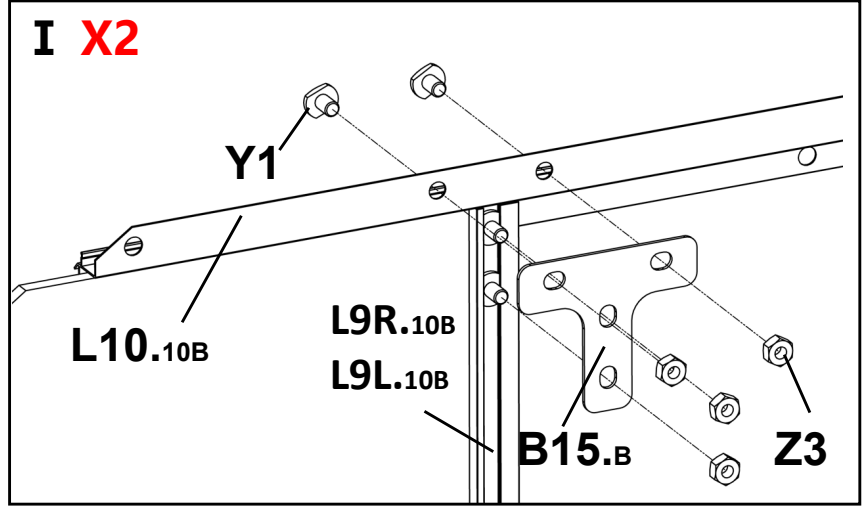
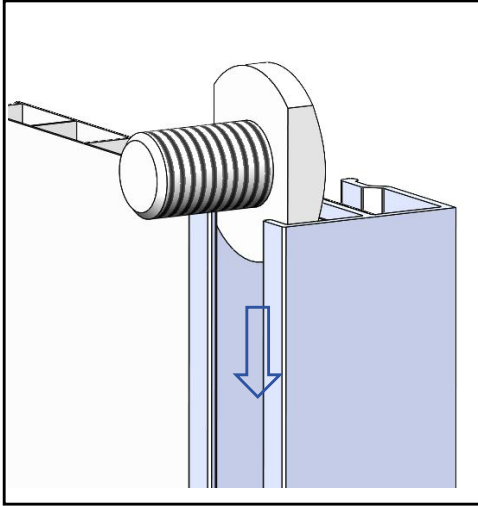
L28.10B
1pcs






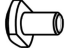

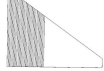
Y1
9pcs

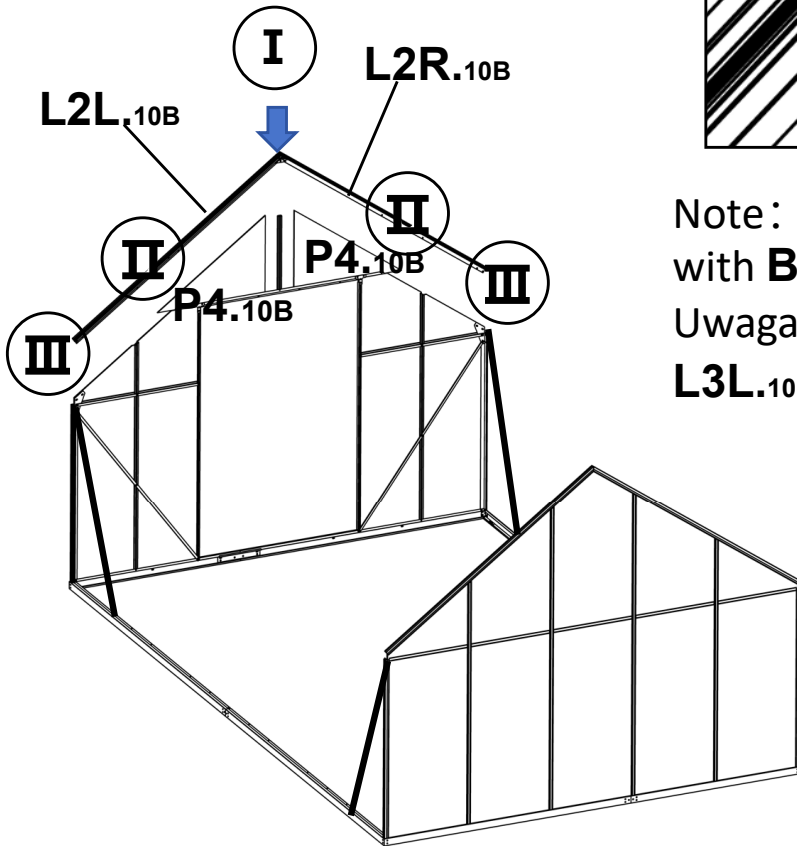
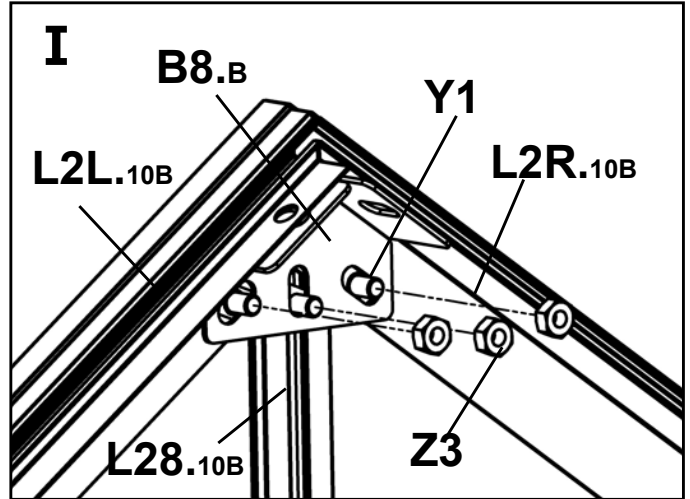
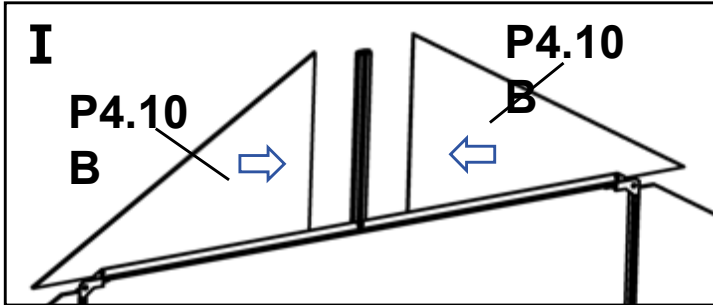


Z3
9pcs

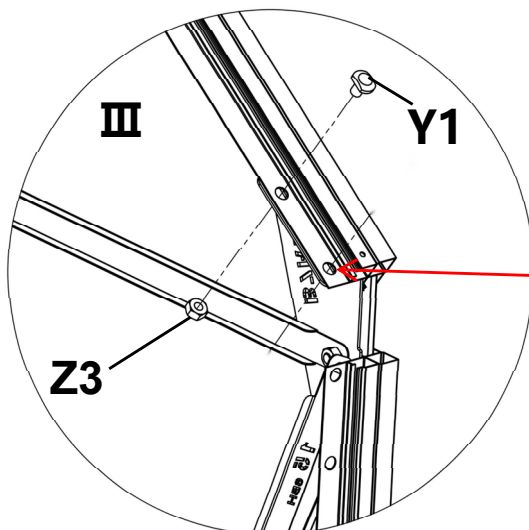
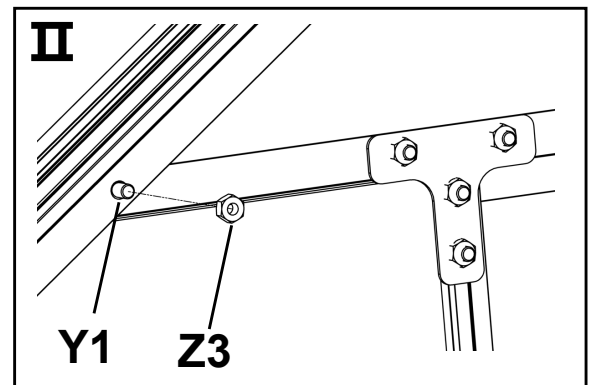


14

					
L2L.10B 1pcs	L2R.10B 1pcs	B8.B 1pcs	Y1 7pcs	Z3 7pcs	P4.10B 2pcs

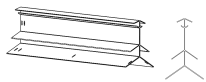


Note: Connect **L2R.10B** & **L3L.10B** with **B8.B** first, then with **L28.10B**.
 Uwaga: najpierw połącz **L2R.10B** i **L3L.10B** z **B8.B**, a następnie z **L28.10B**.



Note: Don't screw the lower hole.
 Uwaga: Nie przykręcaj dolnego otworu.

15



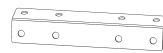
L6.16B
1pcs



Y1
12pcs



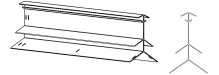
Z3
12pcs



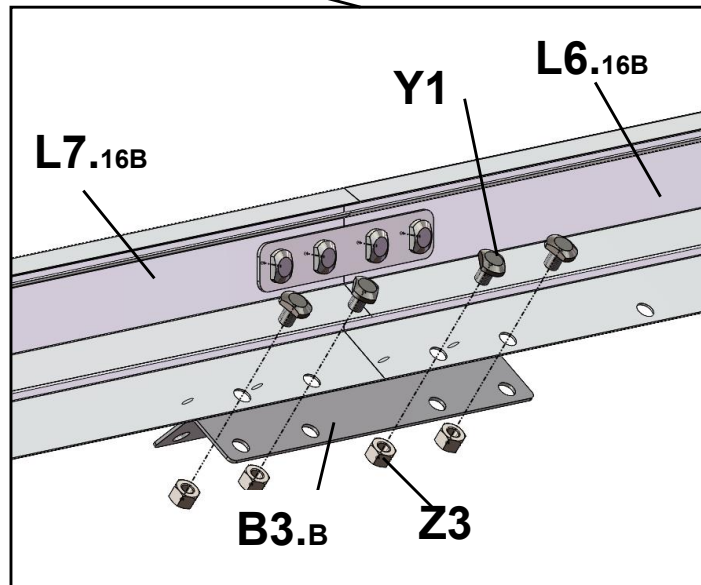
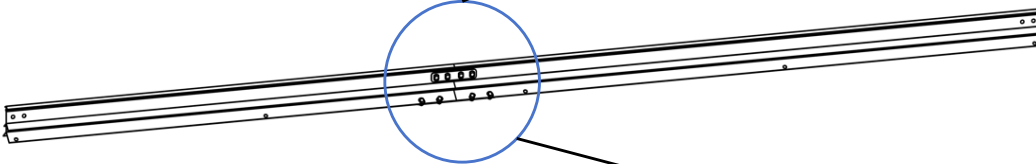
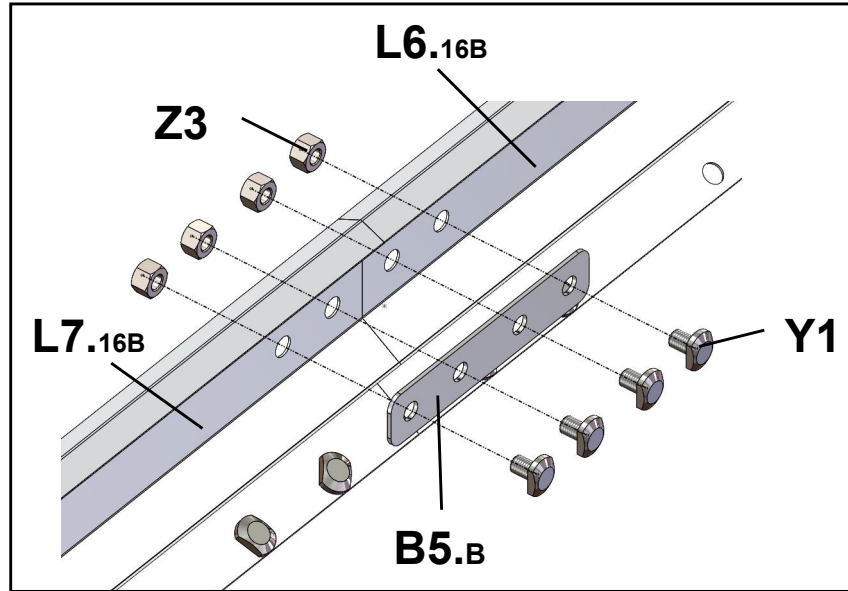
B3.B
1pcs



B5.B
1pcs



L7.16B
1pcs



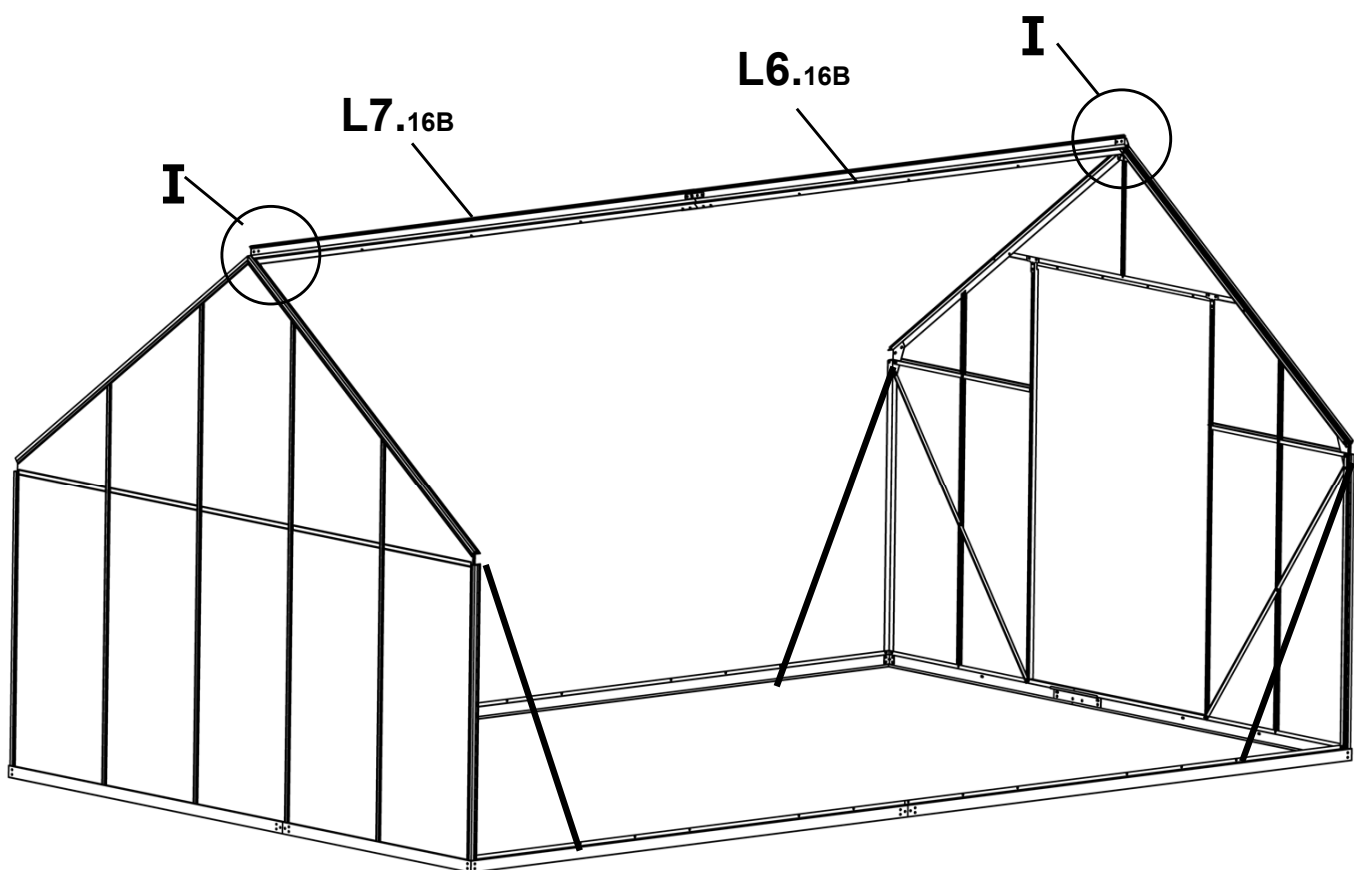
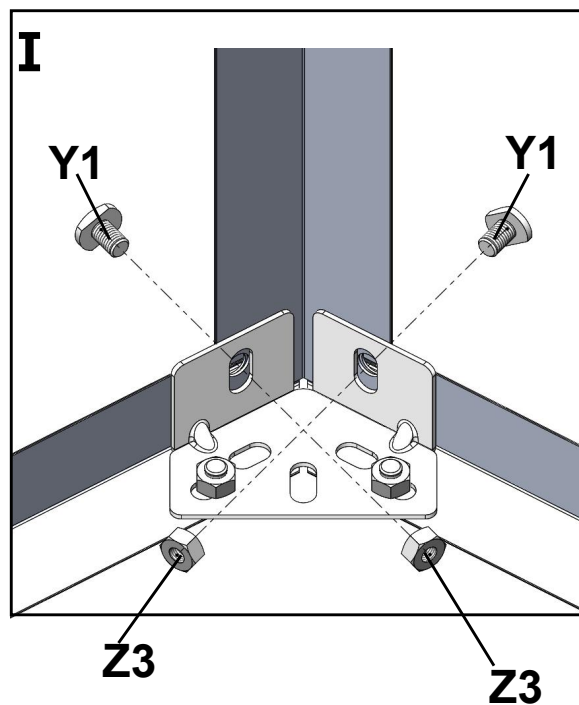
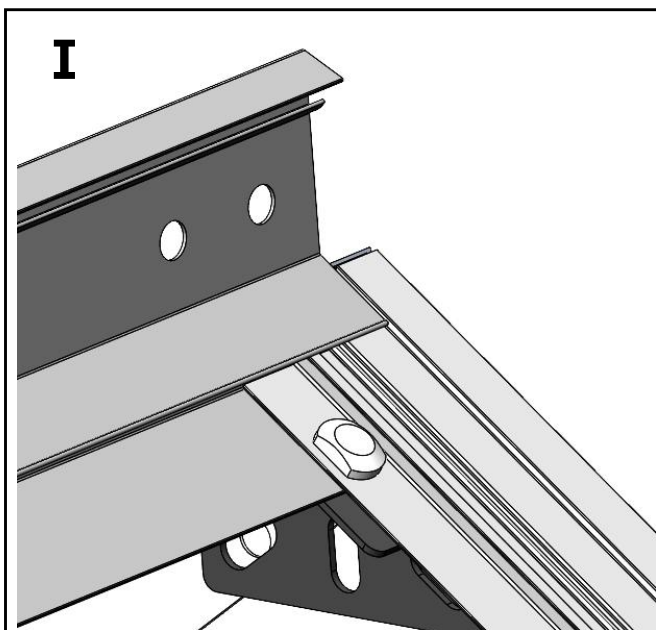
16



Y1
4pcs

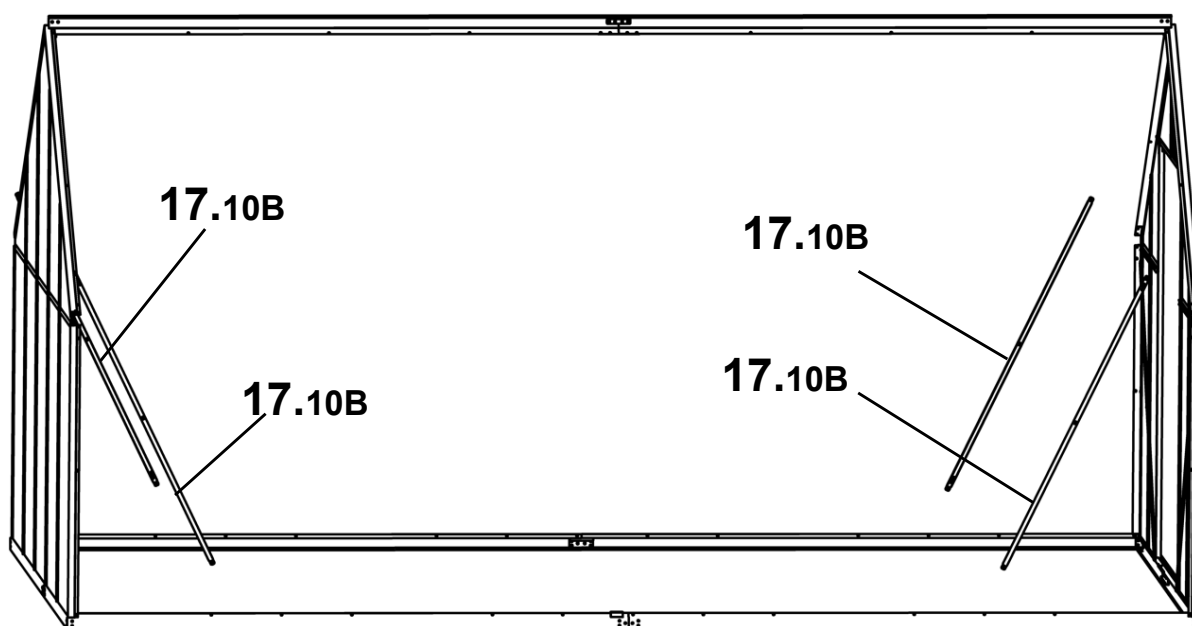


Z3
4pcs



17**17.10B****4pcs**

Dismantle the temporary support rods
Zdemontuj tymczasowe pręty podporowe **17.10B**



18



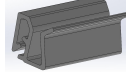
Y1
36pcs



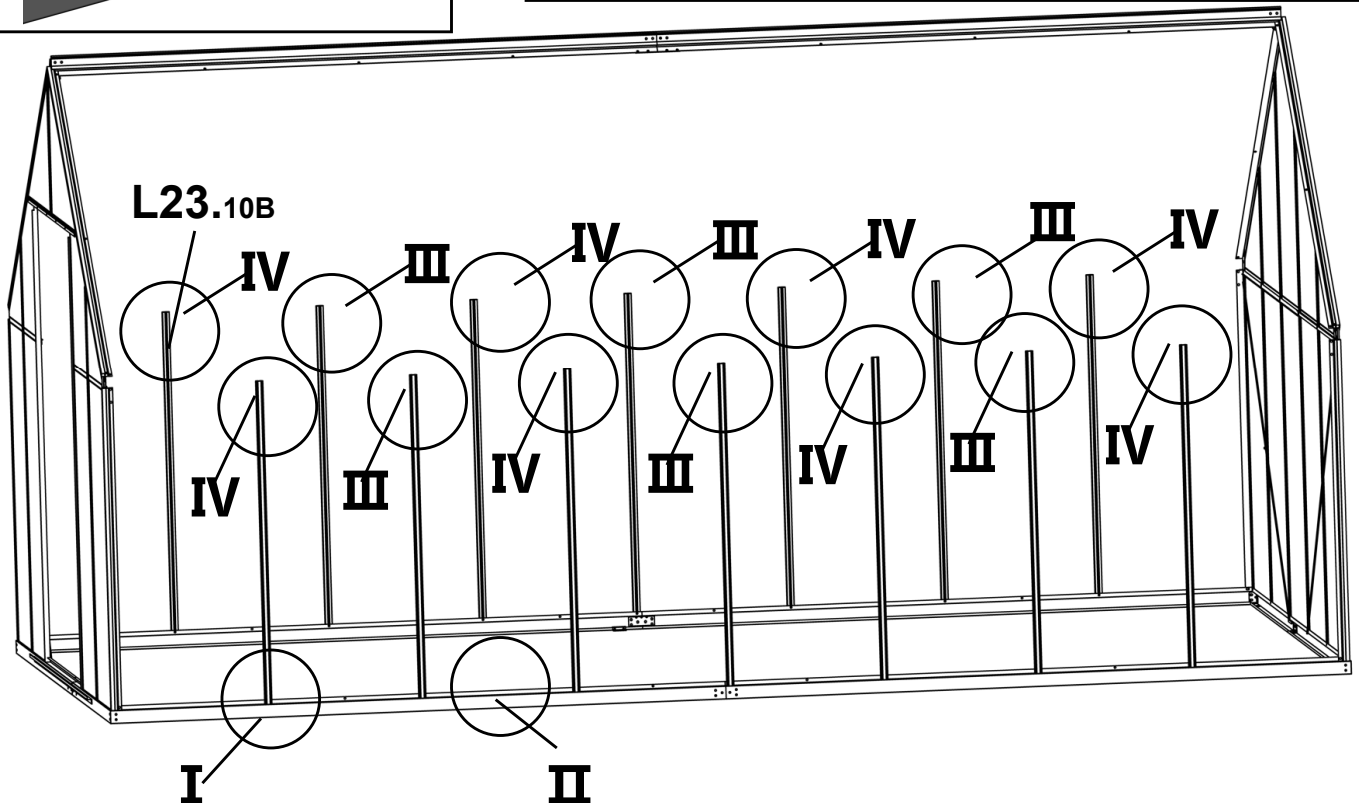
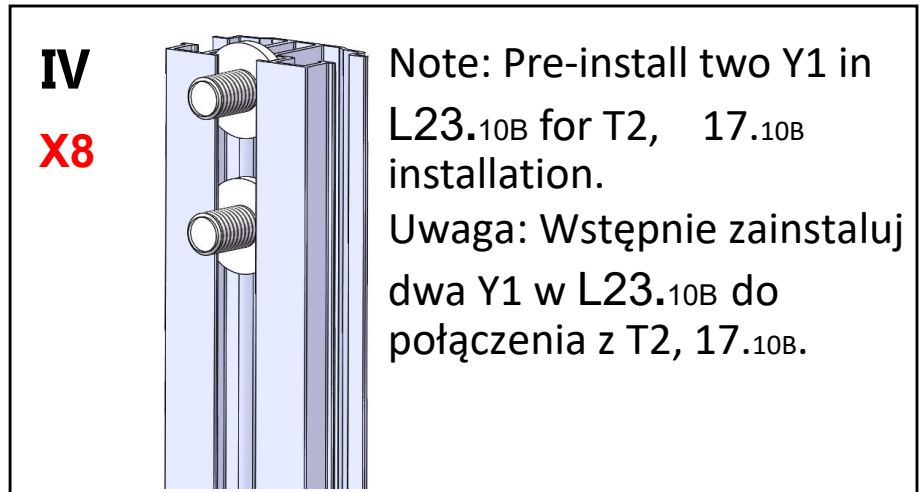
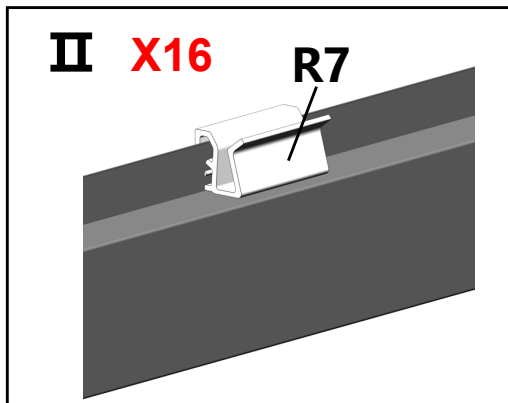
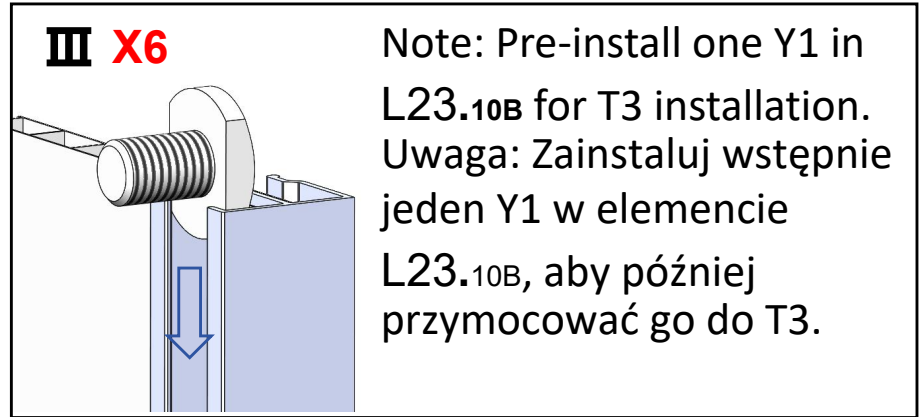
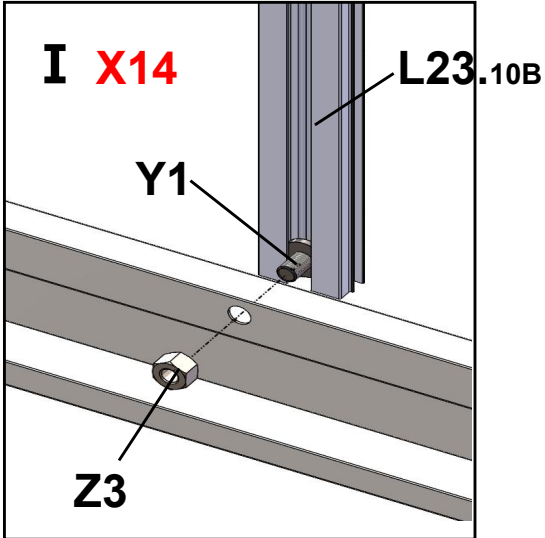
Z3
14pcs



L23.10B
14pcs



R7
16pcs



19



17.10B
8pcs

18.10B
4pcs

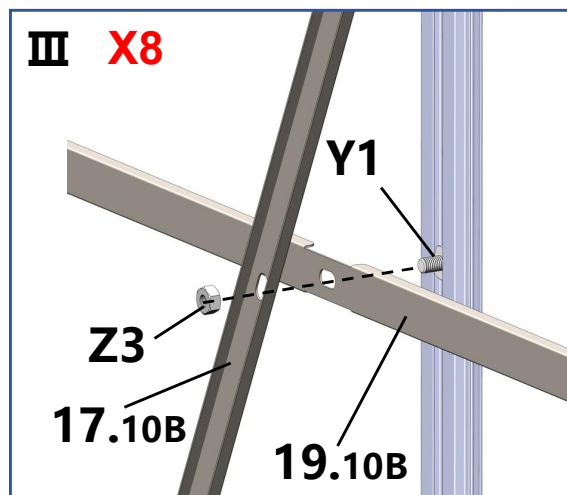
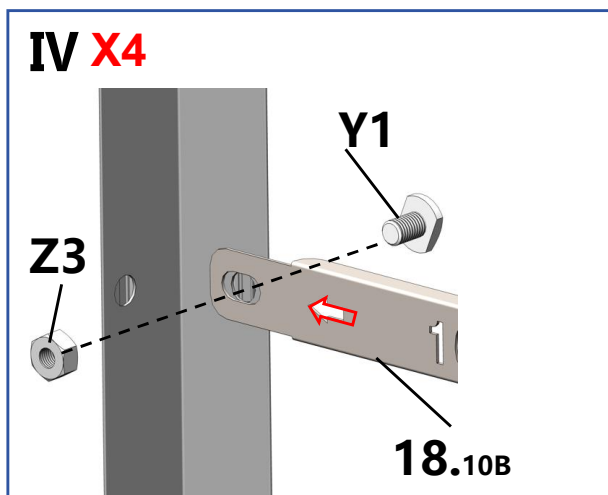
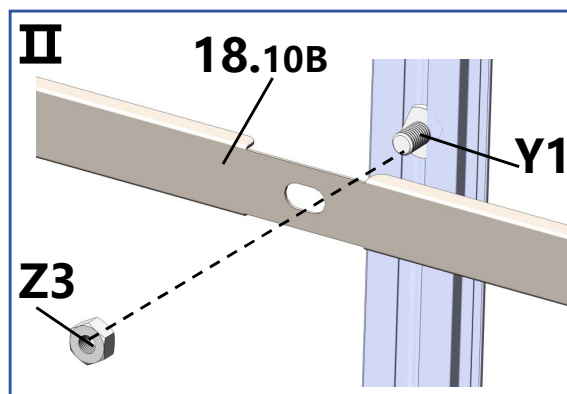
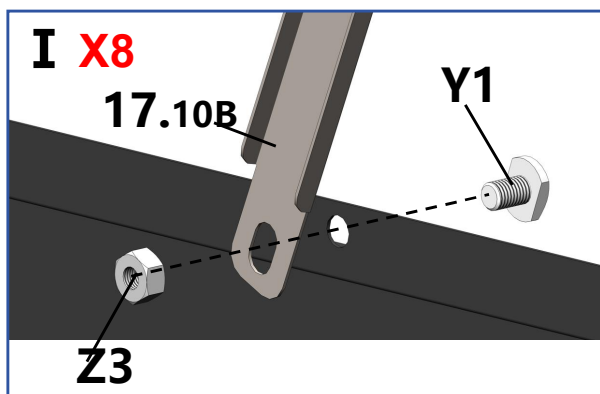
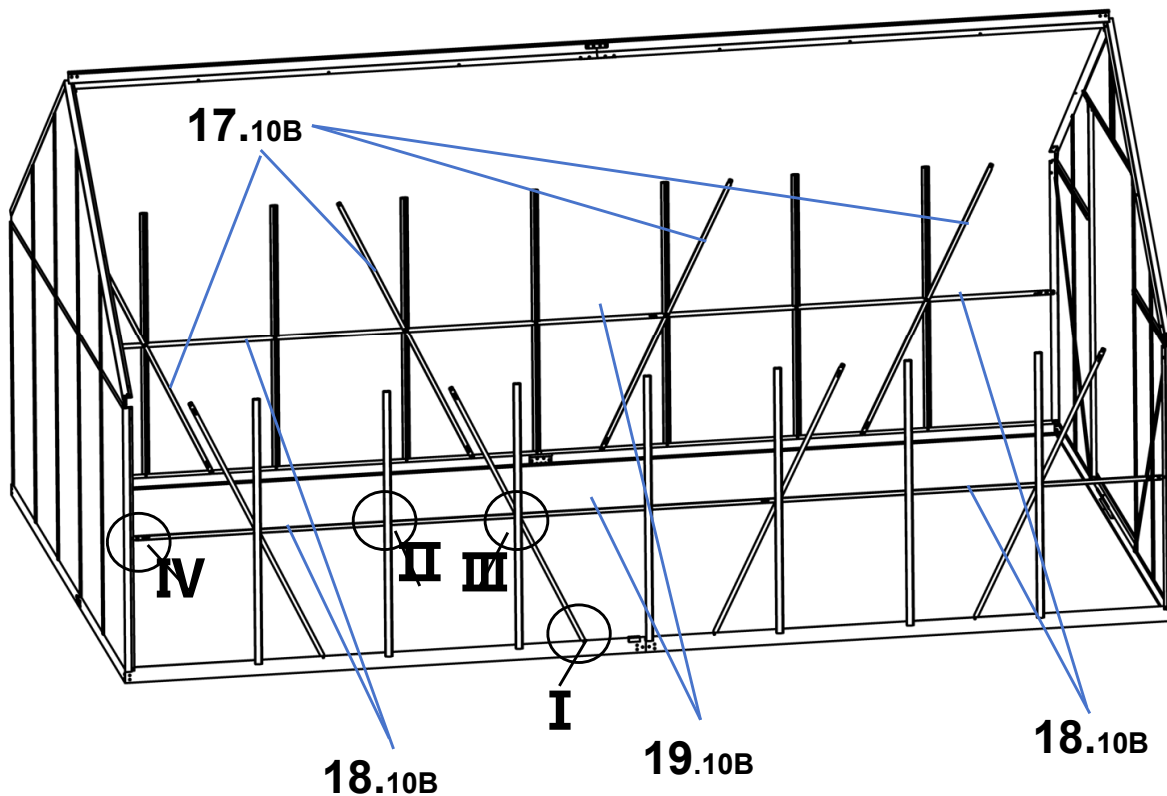
19.10B
2pcs



Y1
26pcs



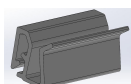
Z3
26pcs



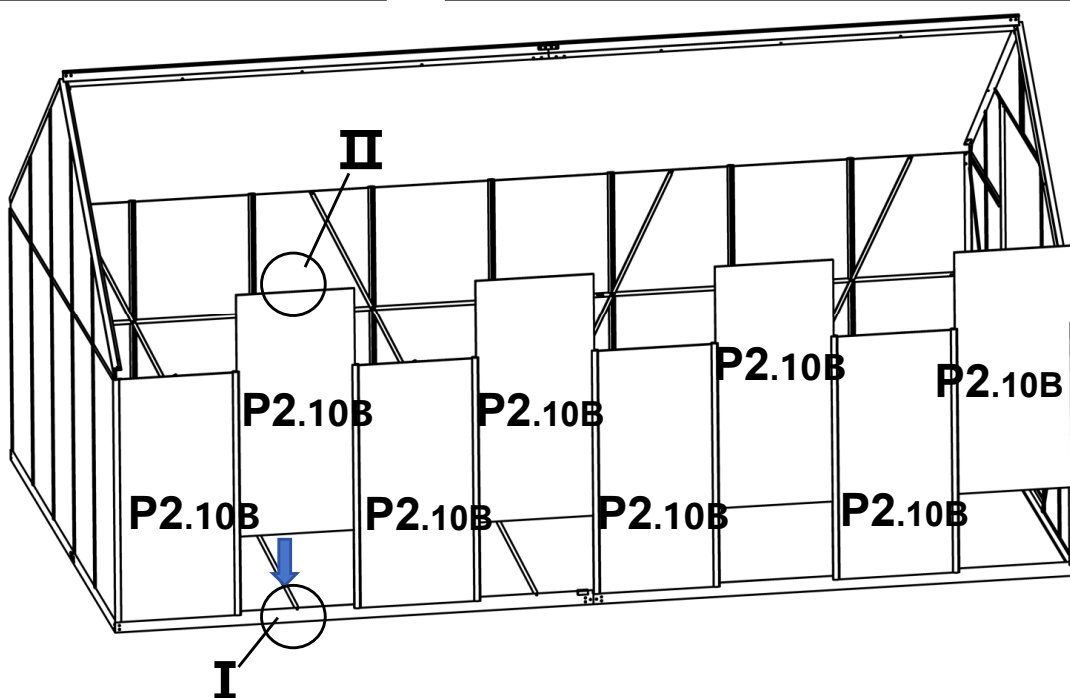
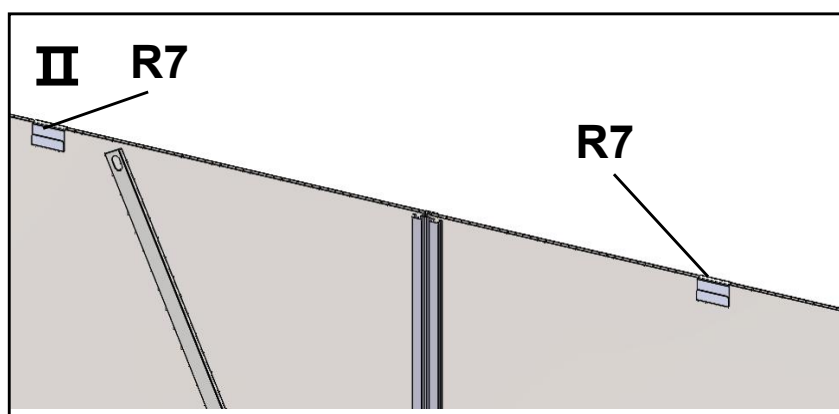
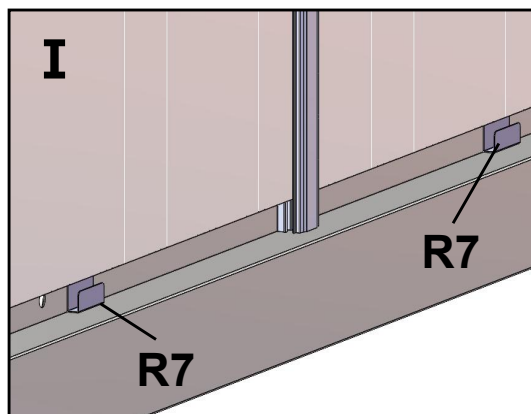
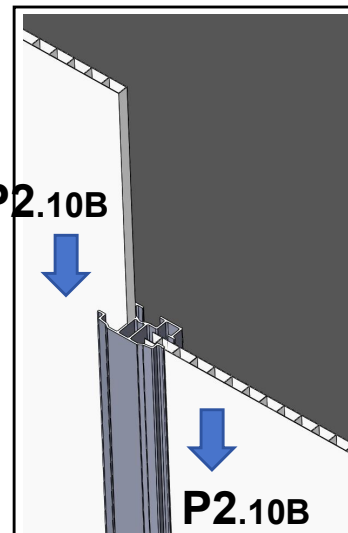
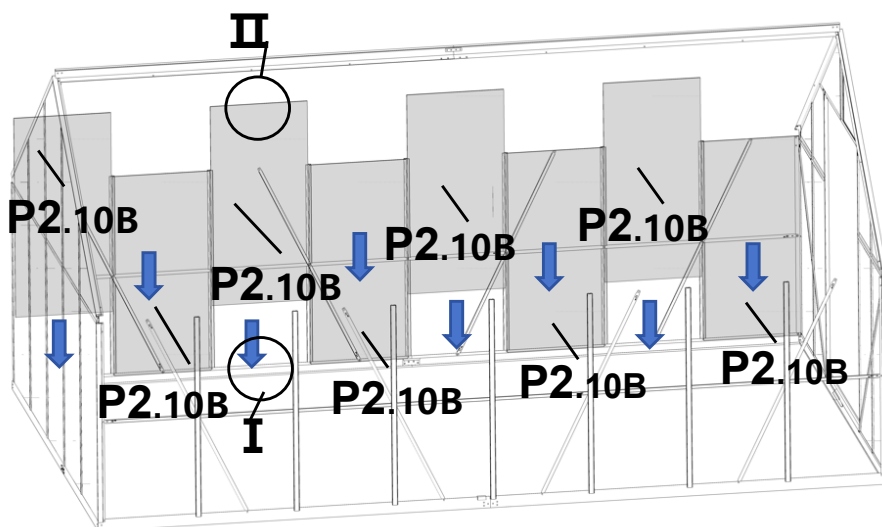
20



P2.10B
16pcs



R7
32pcs



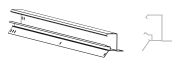
21



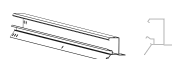
Y1
20pcs



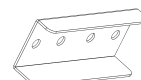
Z3
20pcs



L4.16B
2pcs



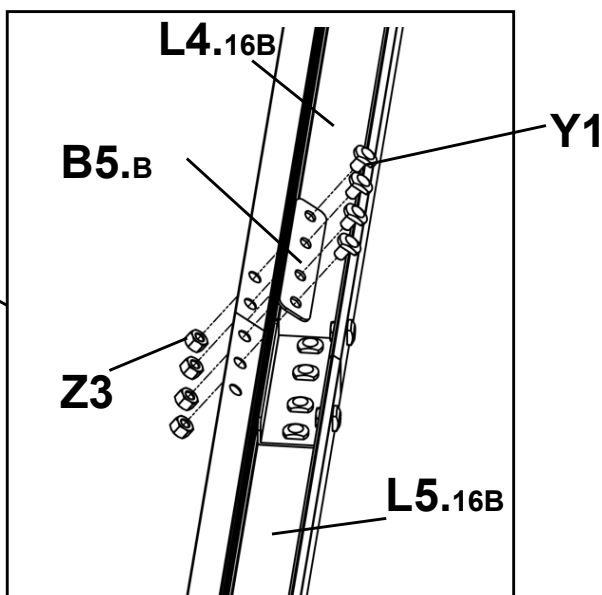
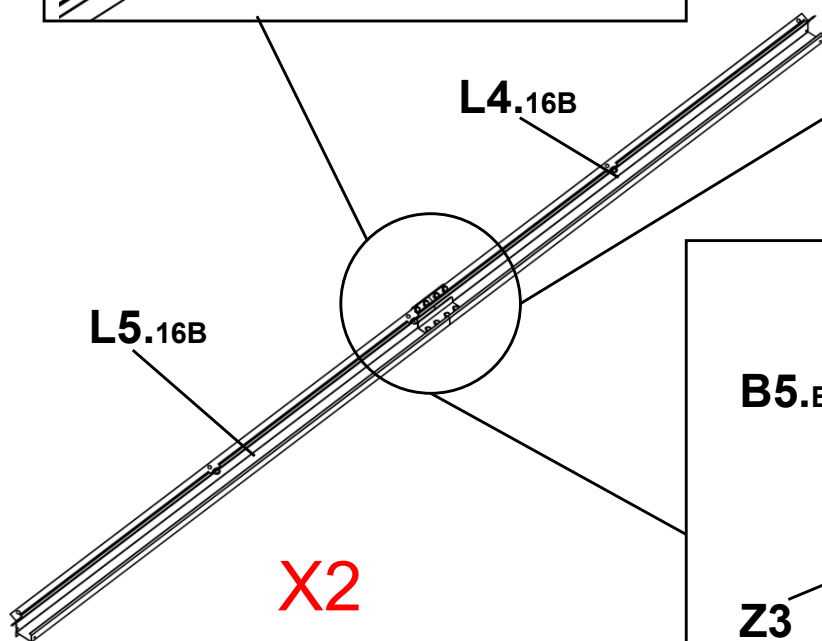
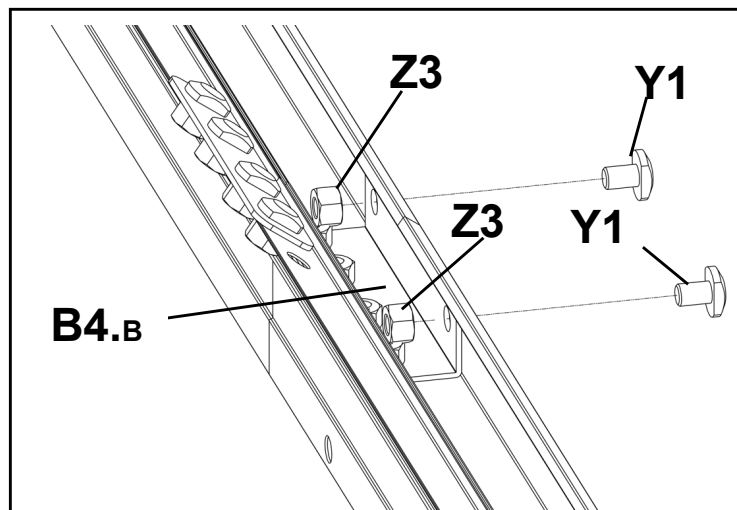
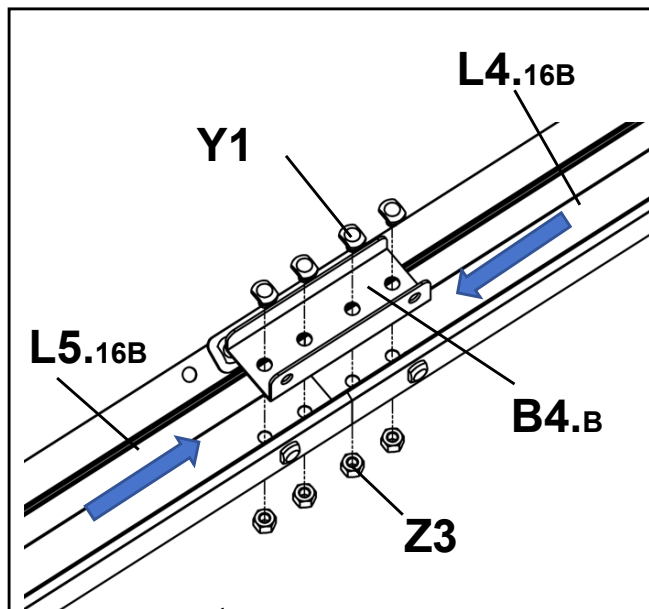
L5.16B
2pcs



B4.B
2pcs



B5.B
2pcs



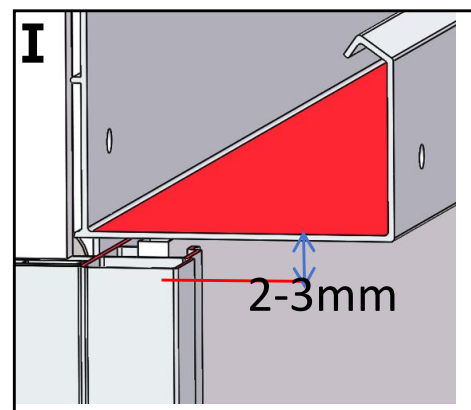
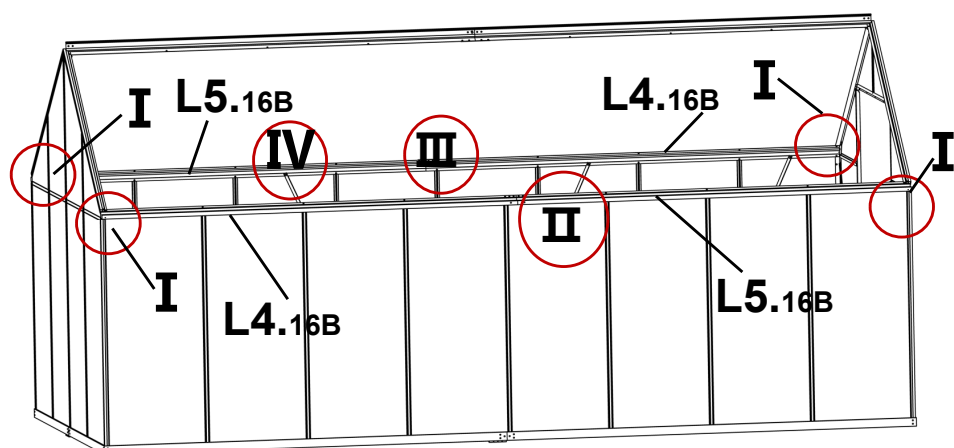
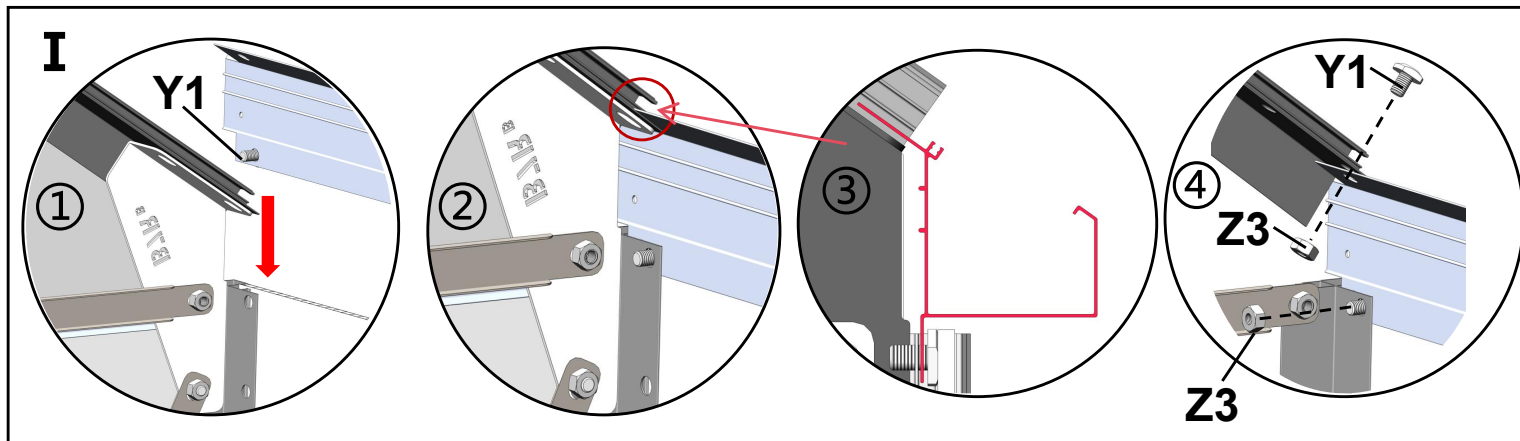
22



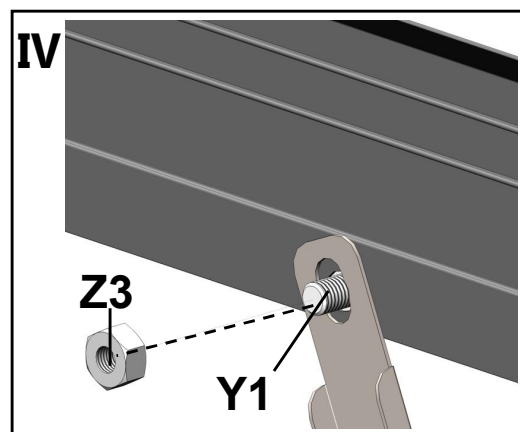
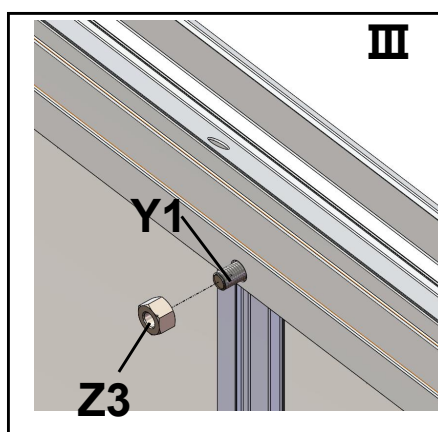
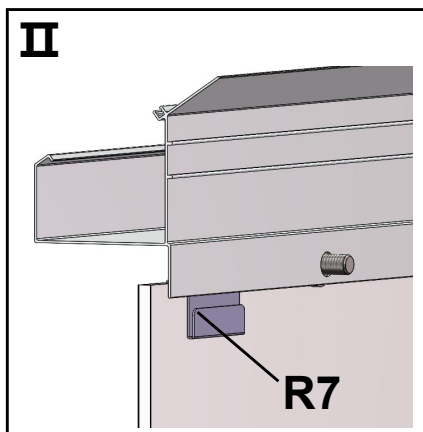
Y1
30pcs



Z3
30pcs



Note: Leave 2-3mm gap when installing L4.16B/L5.16B for installing R2 and R3 later.
Uwaga: Podczas instalacji L4.16B/L5.16B pozostaw odstęp 2-3 mm, aby później zainstalować R2 i R3.



23



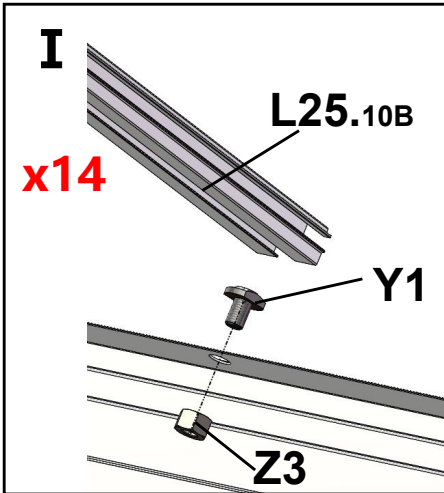
Y1
78pcs



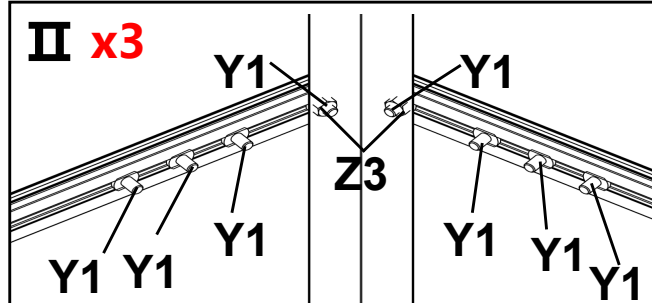
Z3
28pcs



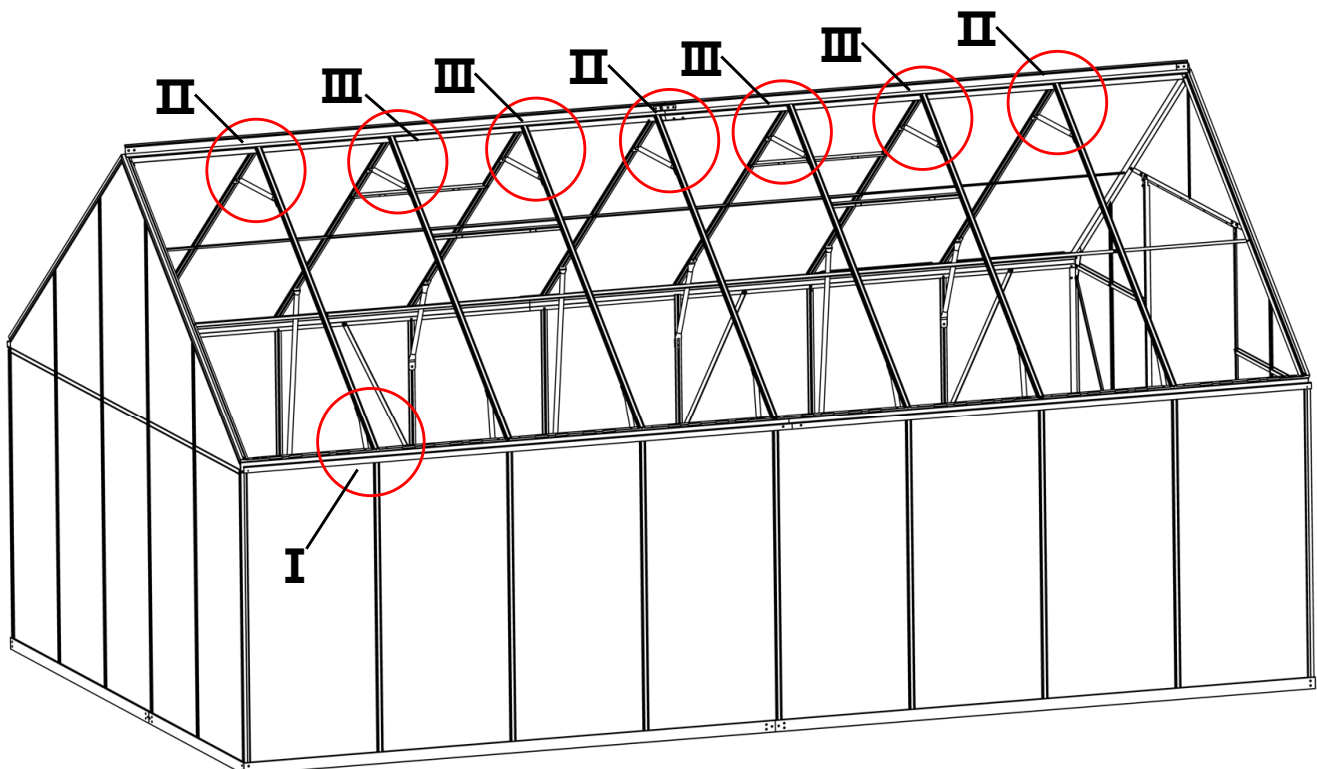
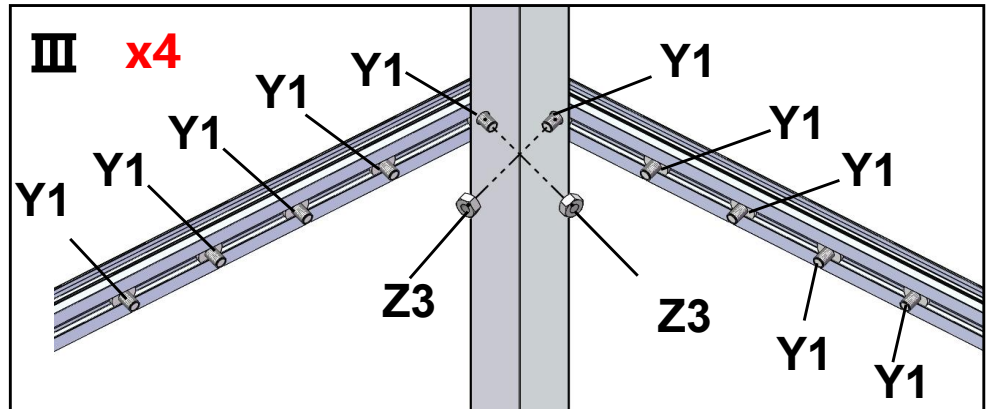
L25.10B
14pcs



Note: In position **III** insert four extra **Y1** in both side of **L25.10B**.
Uwaga: W kroku **III** należy wstawić cztery dodatkowe elementy **Y1** po obu stronach **L25.10B**.



Note: In position **II** insert three extra **Y1** in both side of **L25.10B**.
Uwaga: W kroku **II** należy wstawić trzy dodatkowe elementy **Y1** po obu stronach **L25.10B**.



24



Z3
36pcs



L19.10B
4pcs



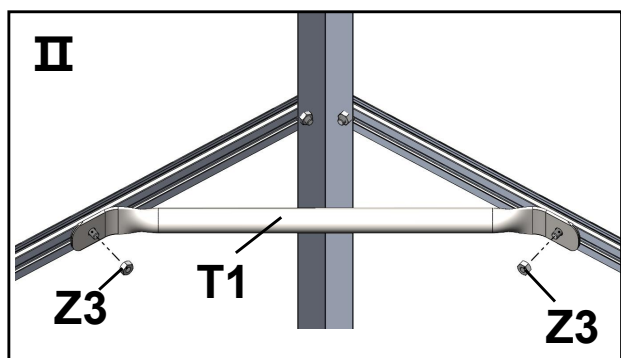
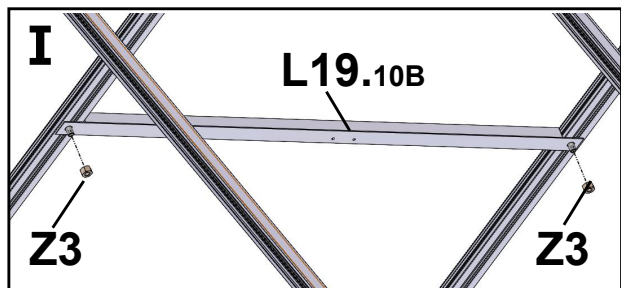
T1
7pcs



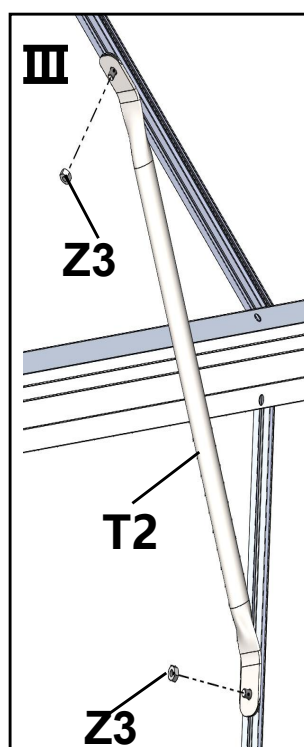
T2
8pcs



T3
6pcs

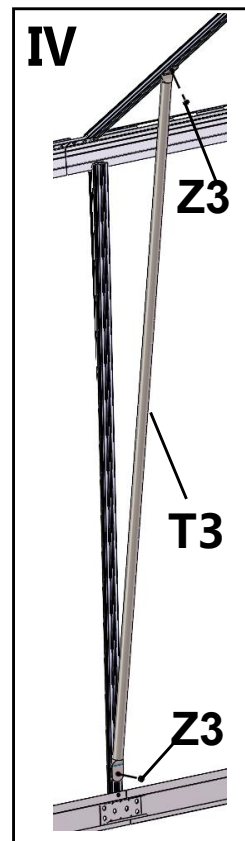


x4

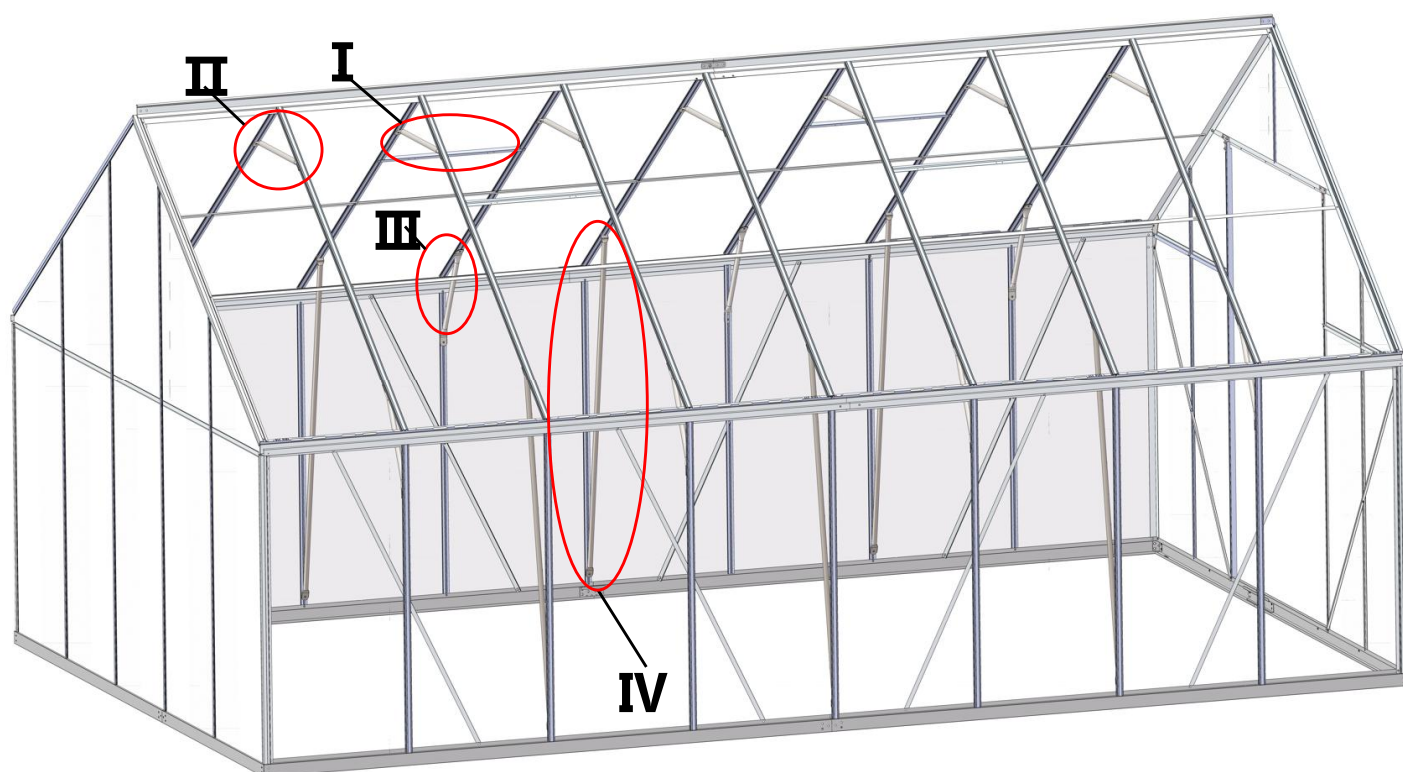


x7

x8

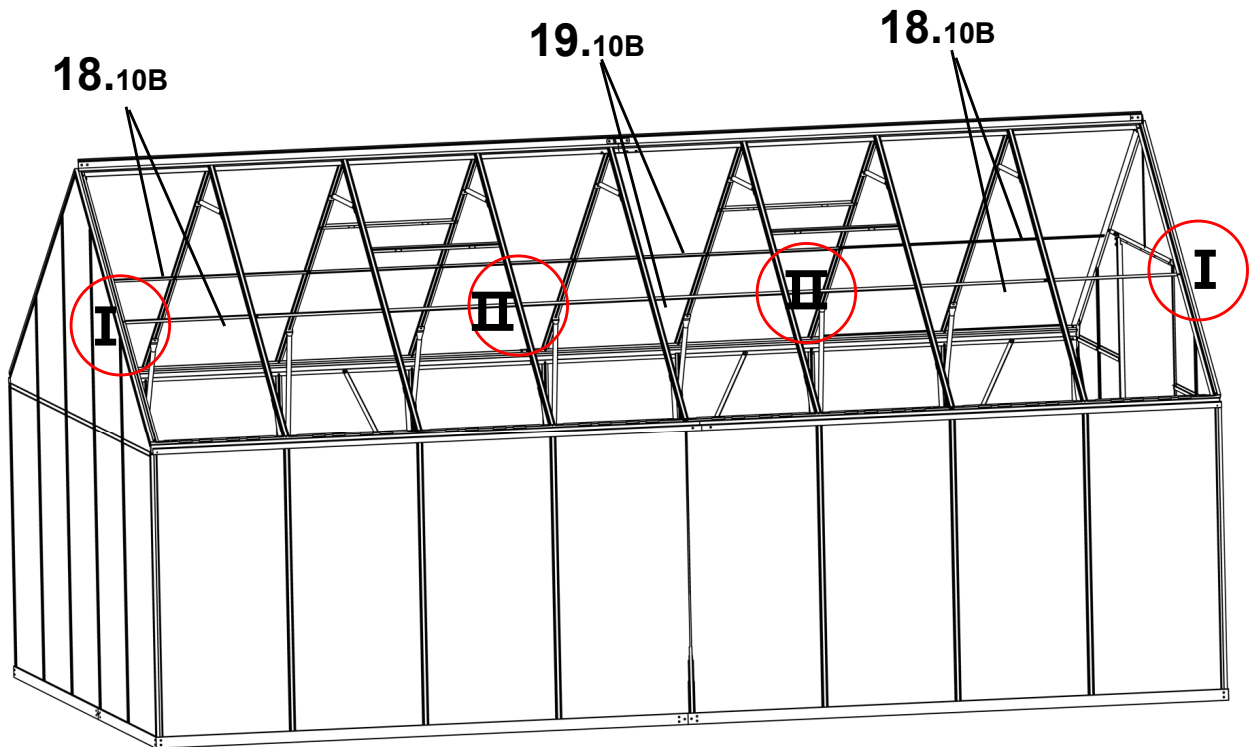
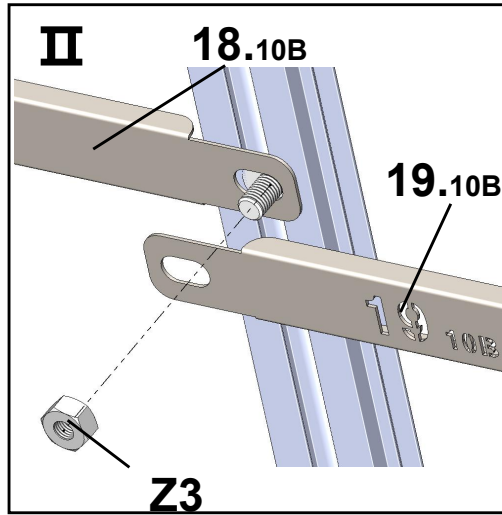
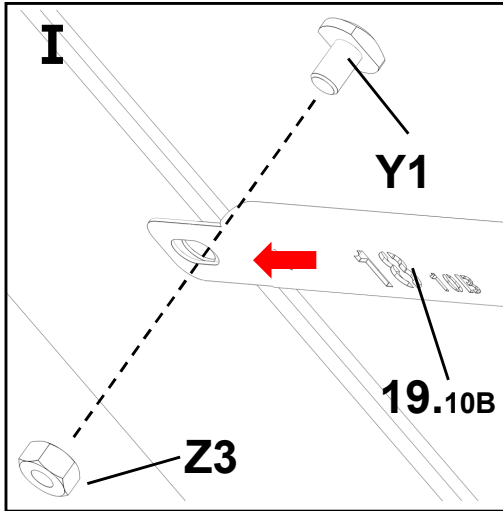


x6




25

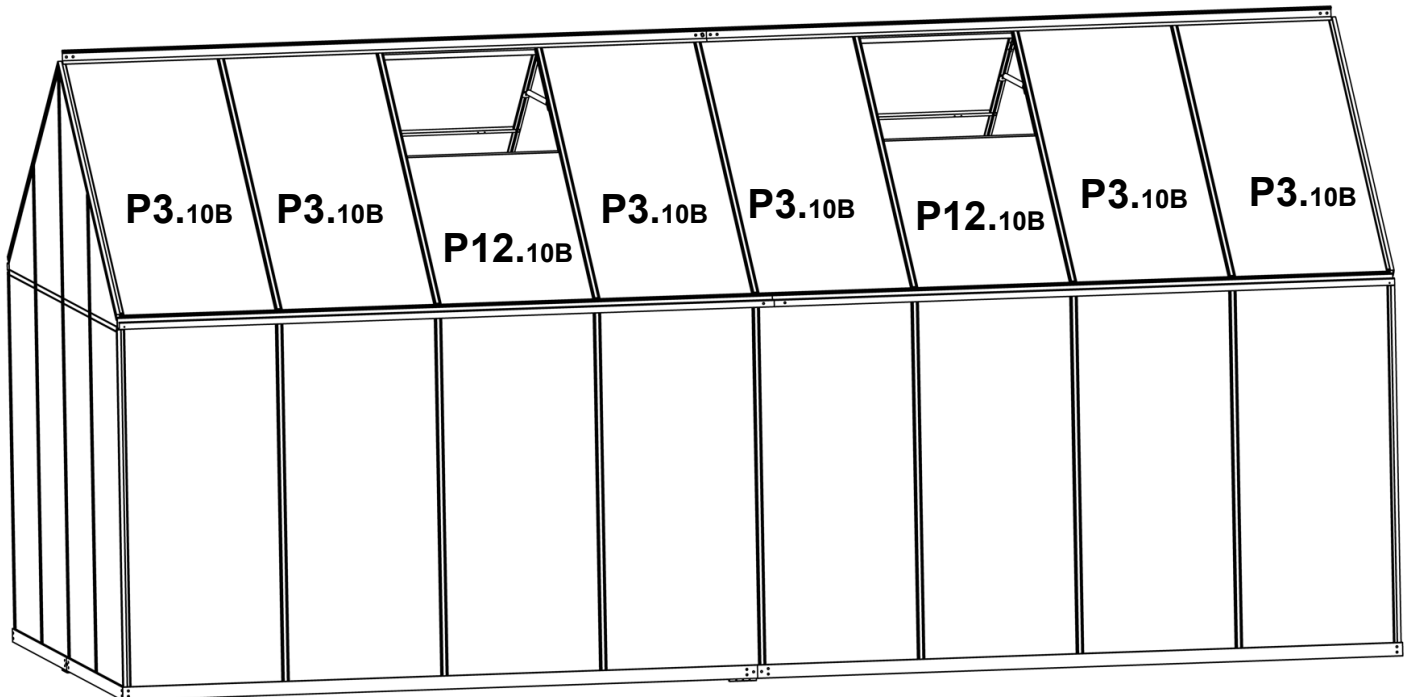
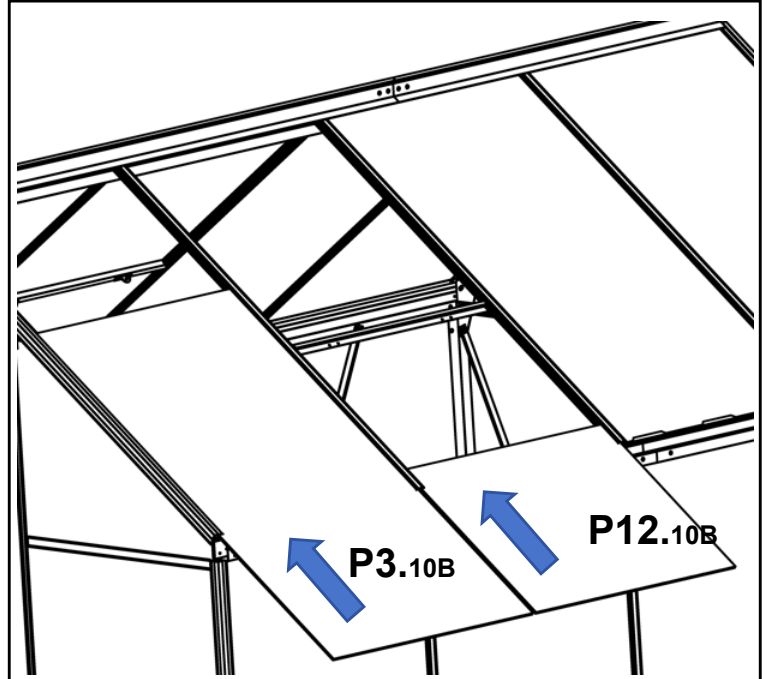
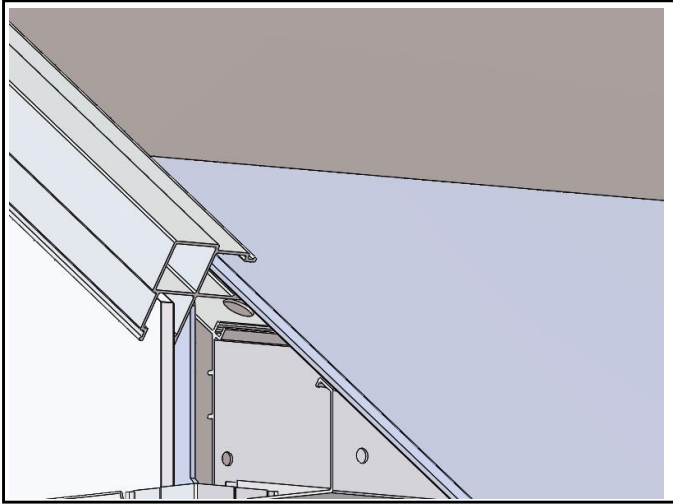
18.10B 4pcs	19.10B 2pcs	Y1 4pcs	Z3 18pcs



26


P3.10B
12pcs

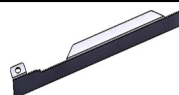

P12.10B
4pcs



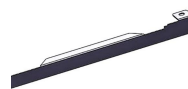
27



8.16B
4pcs



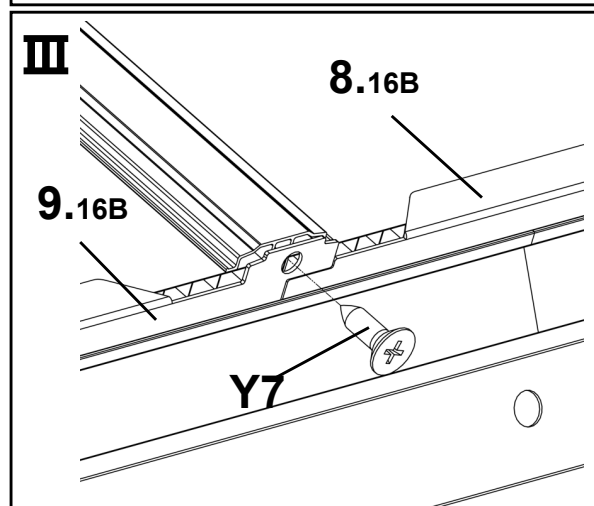
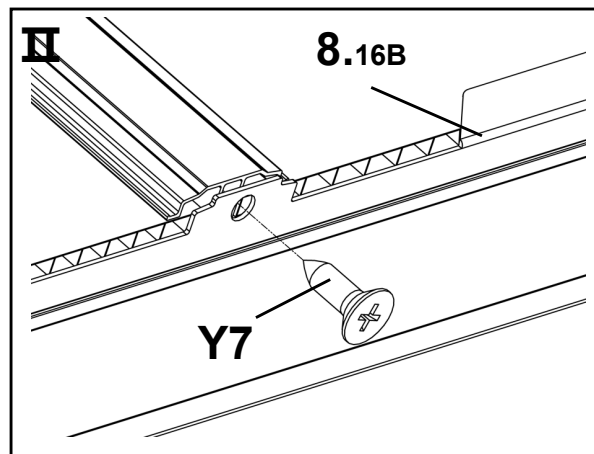
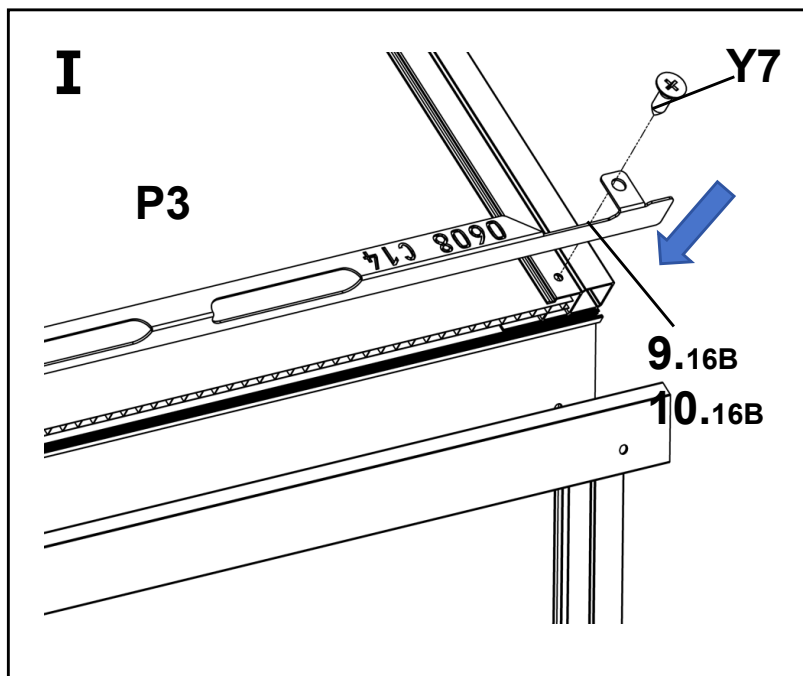
9.16B
2pcs



10.16B
2pcs

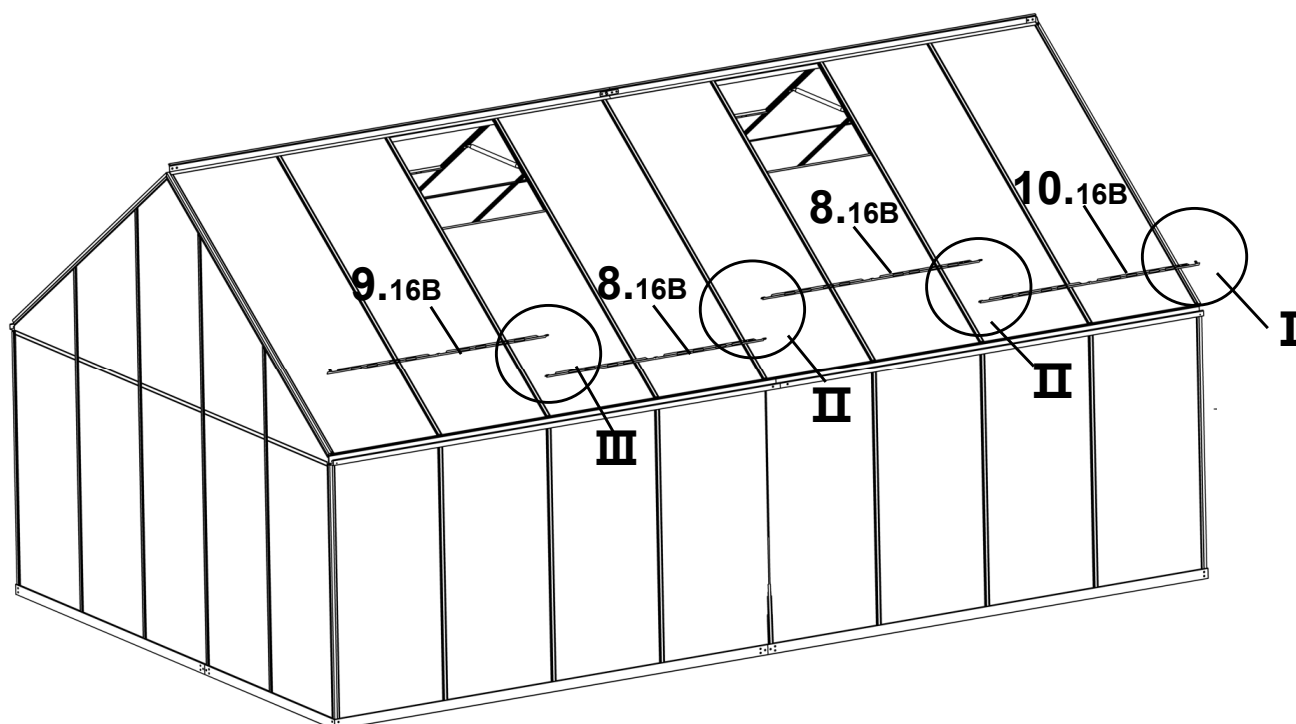


Y7
18pcs



Note: Insert 8.16B/9.16B/10.16B into the slot.

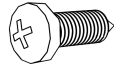
Uwaga: Umieść 8.16B/9.16B/10.16B otworu.



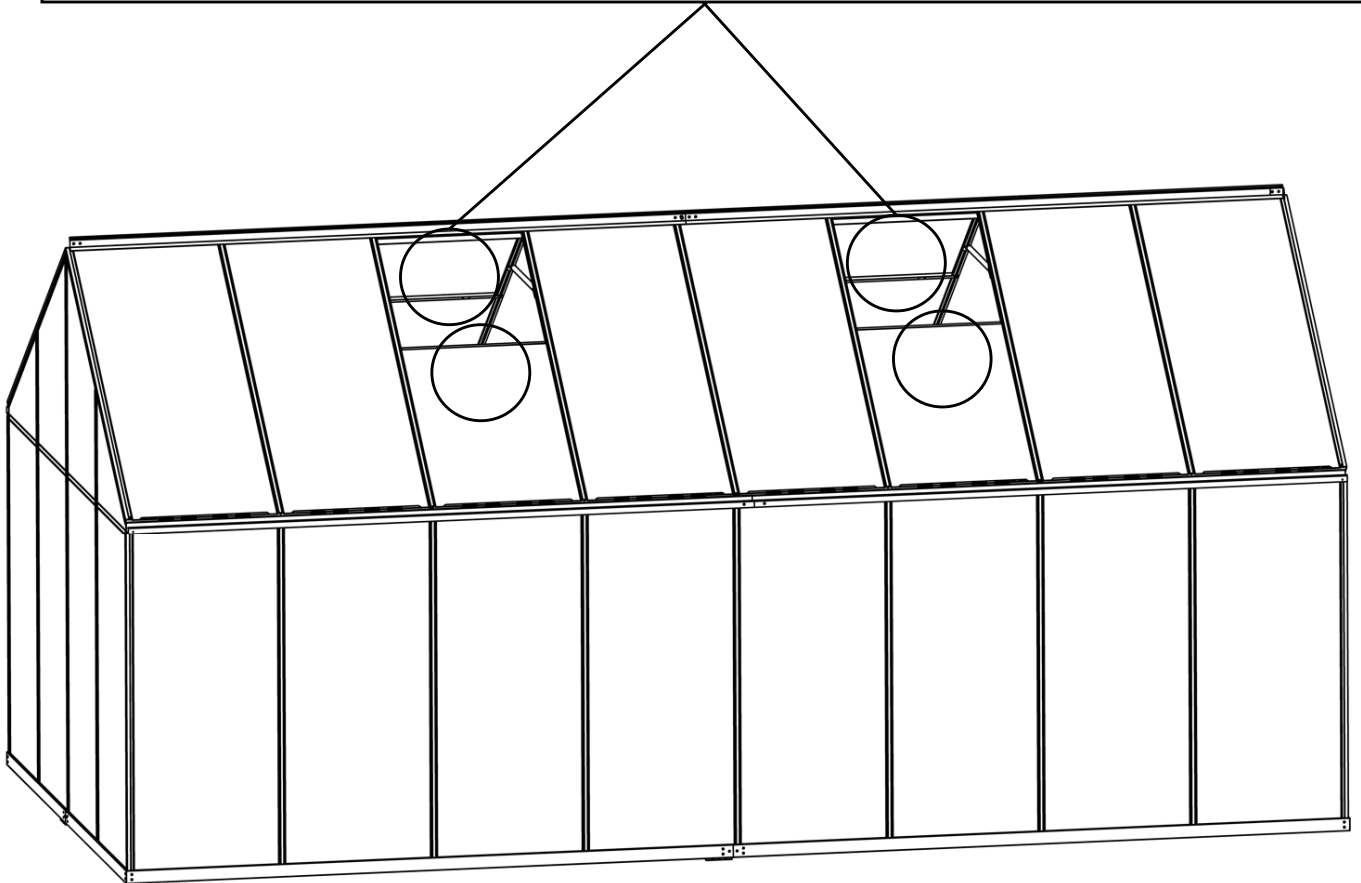
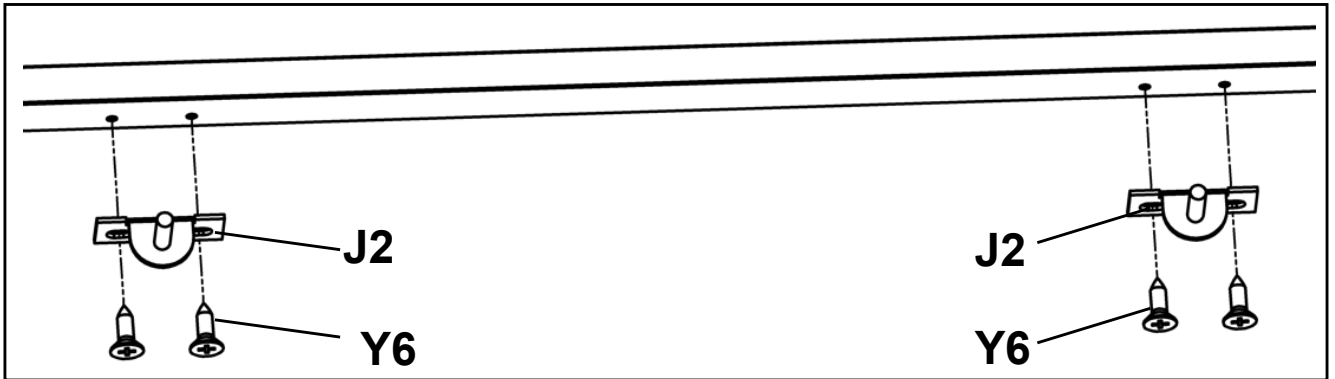
28



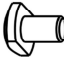









J2
8pcs

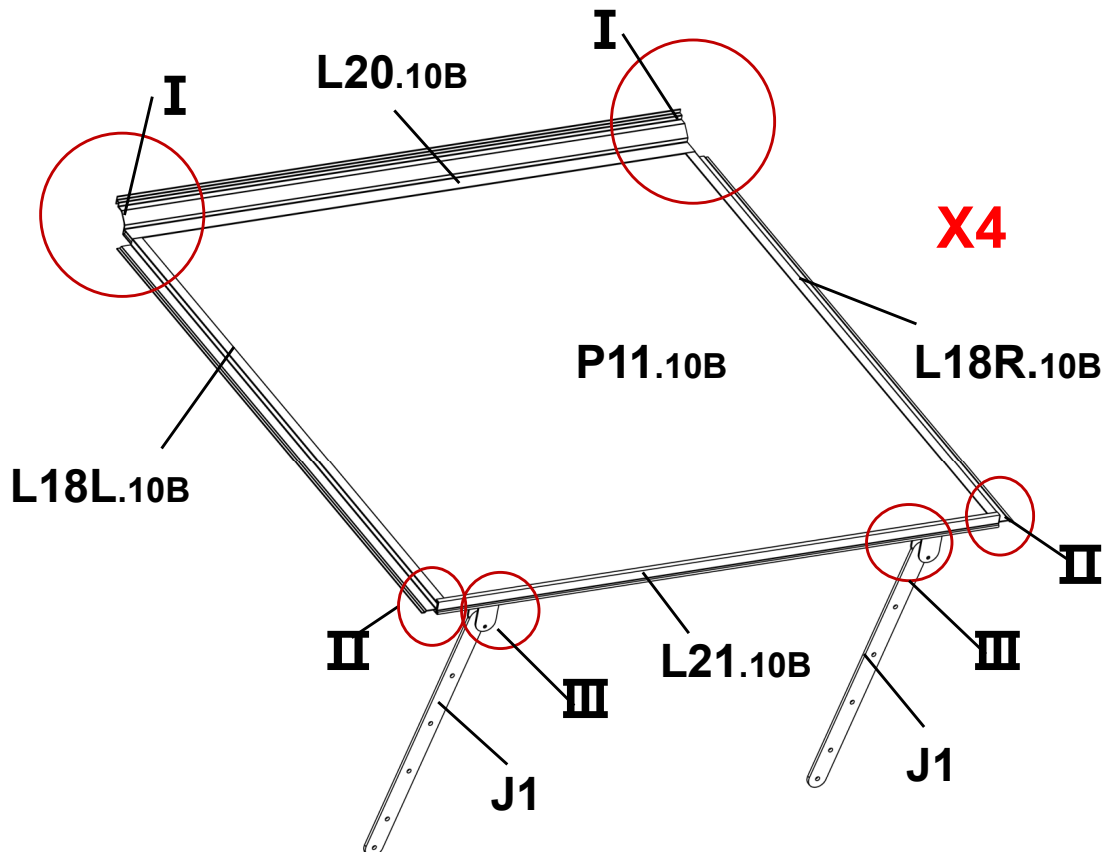
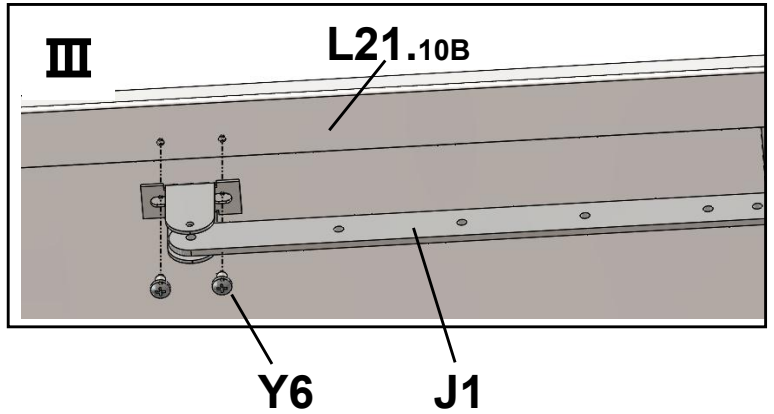
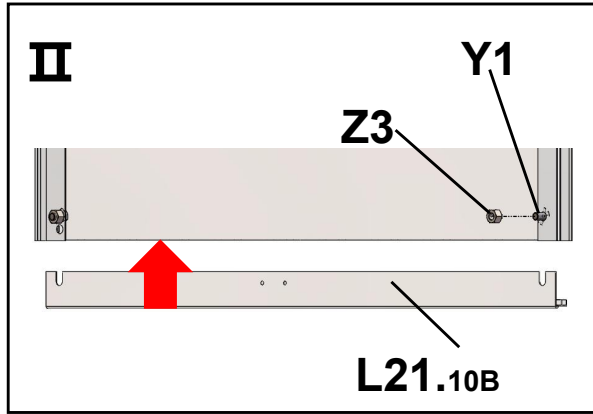
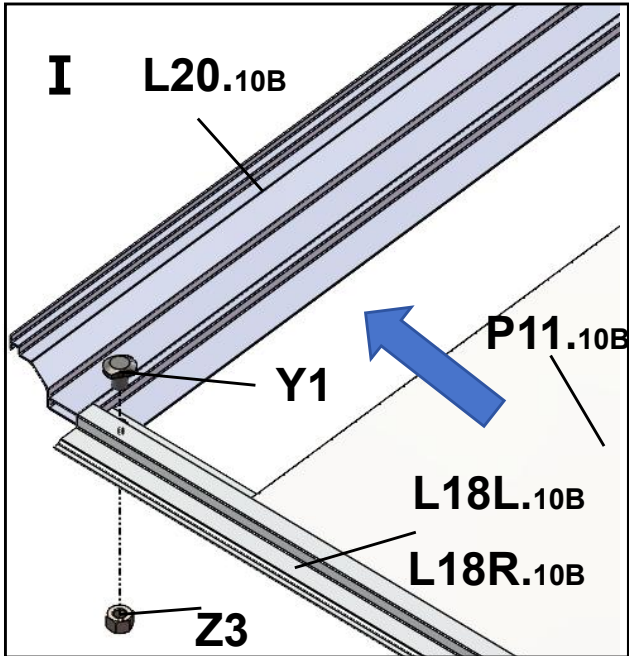


Y6
16pcs



29

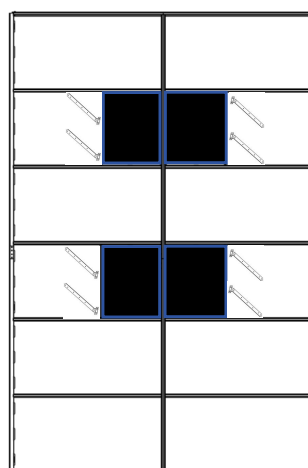
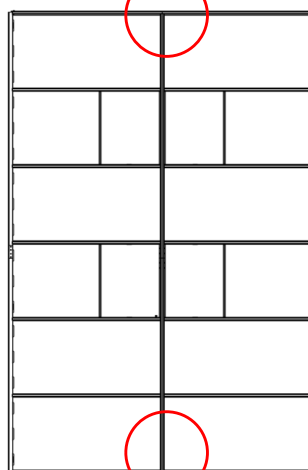
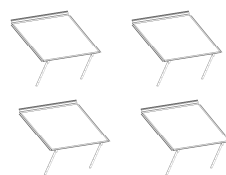
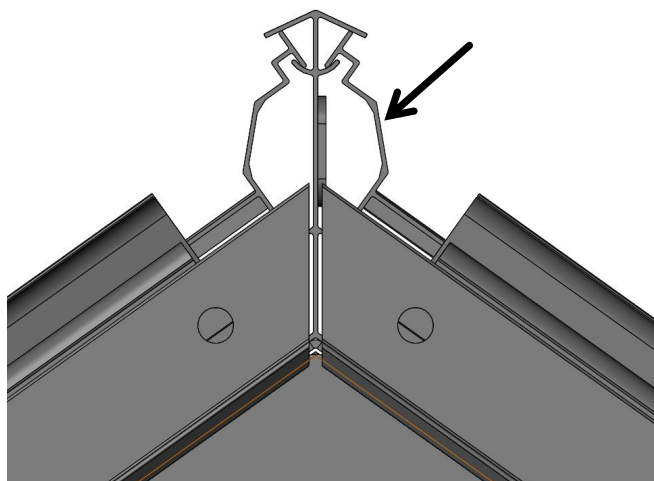
									
Y1	Z3	Y6	J1	L20.10B	L18L.10B	L18R.10B	L21.10B	P11.10B	P11.10B
16pcs	16pcs	16pcs	8pcs	4pcs	4pcs	4pcs	4pcs	4pcs	4pcs



30

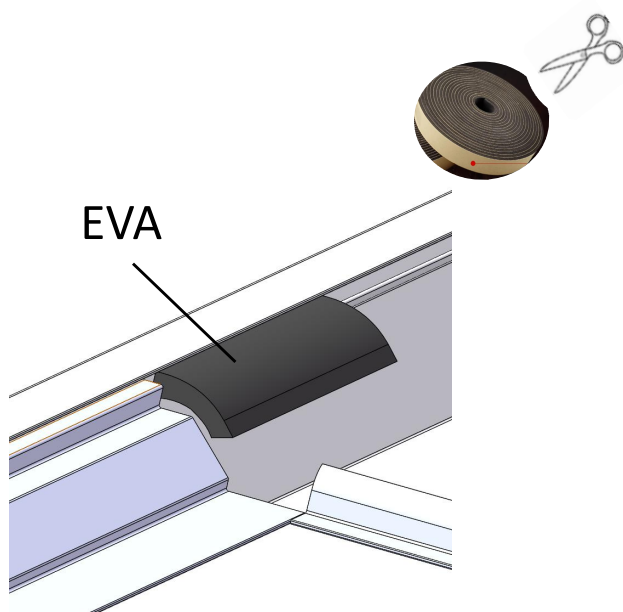
Insert the sunroof into the slot from the left or right end and move it to the sunroof position.

Włóż okno dachowe w szczelinę z lewej lub prawej strony i przesunij je do miejsca docelowego.



Note: Cut 5cm EVA sealing strips and attach them to both ends of the skylight to prevent the skylight from sliding left and right.

Uwaga: Wytnij 5 cm paski uszczelniające EVA i przymocuj je do obu końców świetlika, aby zapobiec przesuwaniu się świetlika w lewo i w prawo.



31



B10.B
2pcs



Y2
6pcs



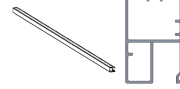
Z4
4pcs



Y5
4pcs



P10.10B
1pcs

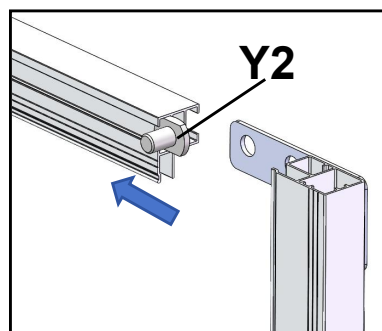
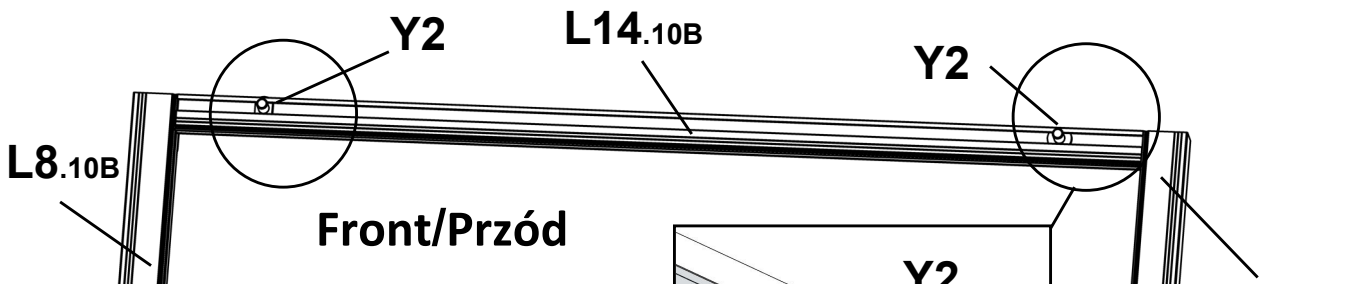
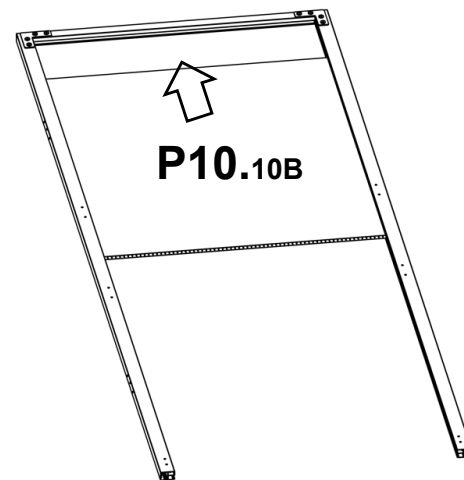
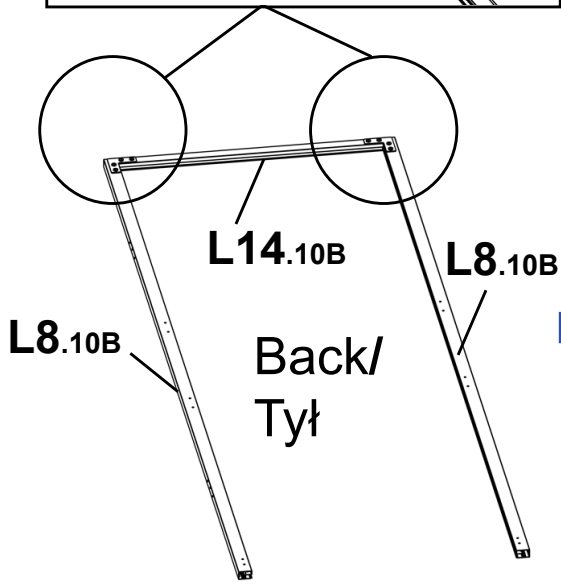
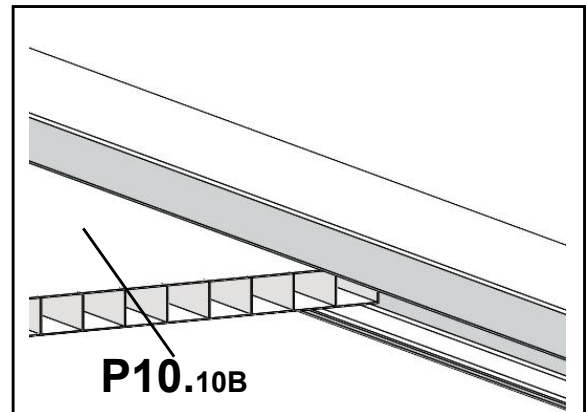
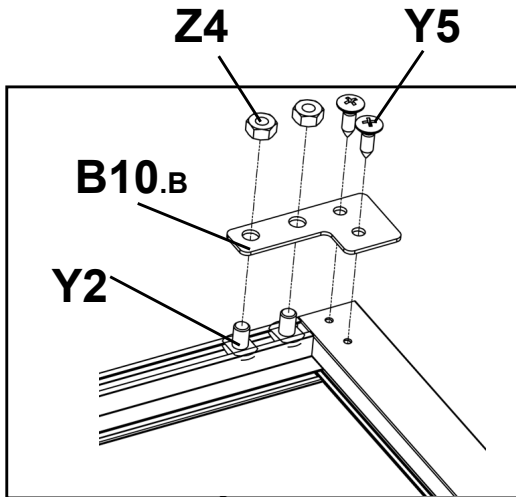


L8.10B
2pcs



L14.10B
1pcs

Right Door/Prawe drzwi



Note: Pre-install two Y2 for the connection of L17.10B later.
Uwaga: Wstępnie przykręć dwa Y2 do podłączenia L17.10B w późniejszym etapie.

32



Y1
8pcs



Z3
8pcs



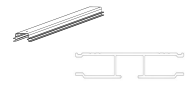
Y5
8pcs



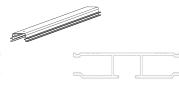
P10.10B
1pcs



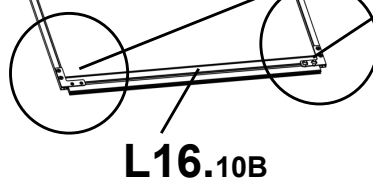
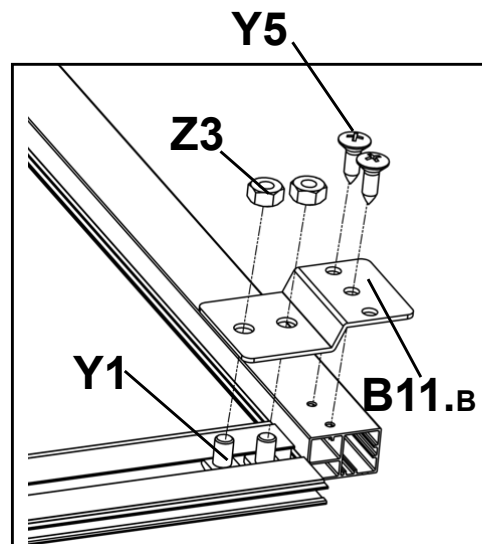
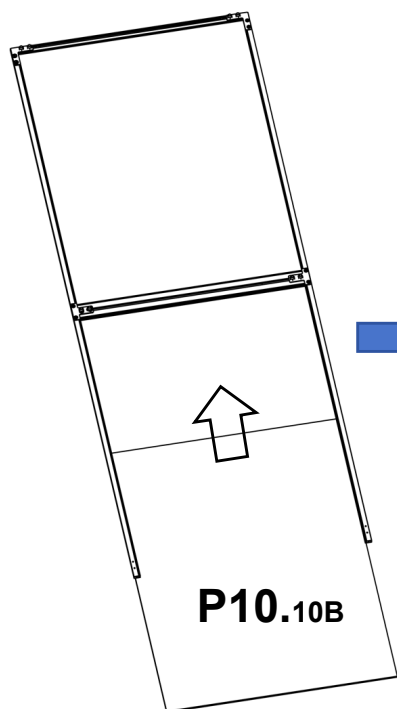
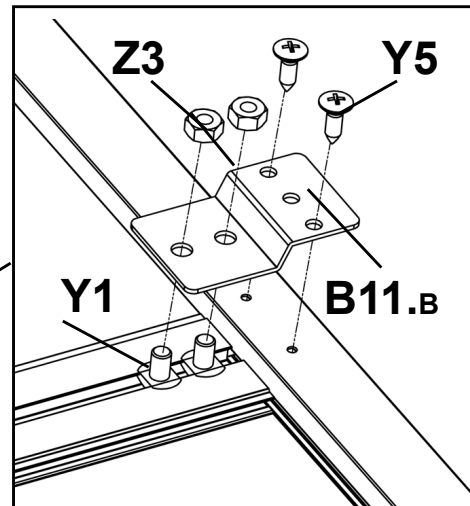
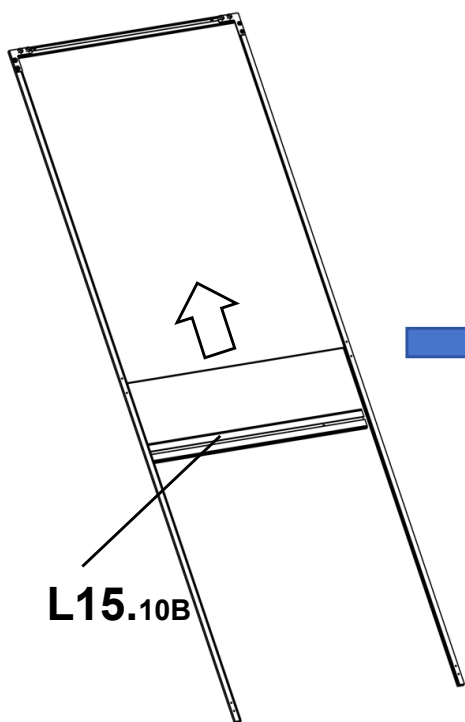
B11.B
4PCS



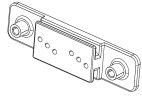
L15.10B
1pcs



L16.10B
1pcs



33



J4
2pcs



J5
4pcs



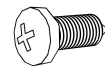
Z1
4pcs



Z2
4pcs



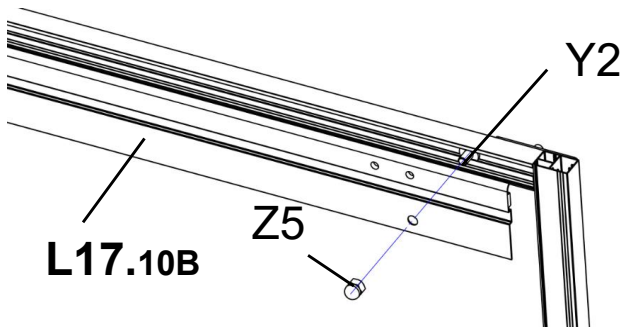
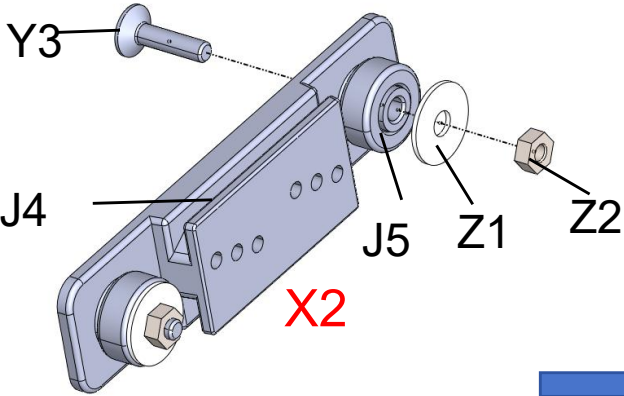
Y3
5pcs



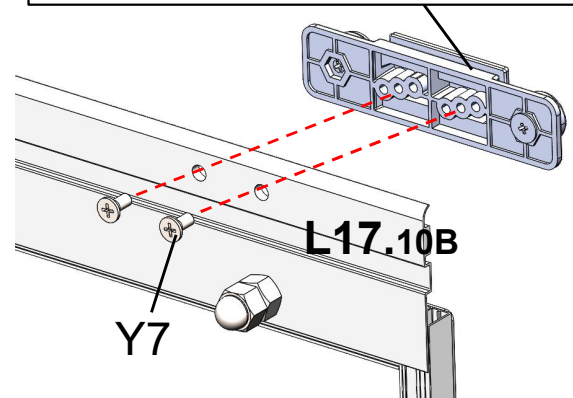
Y7
4pcs



J3
1pcs



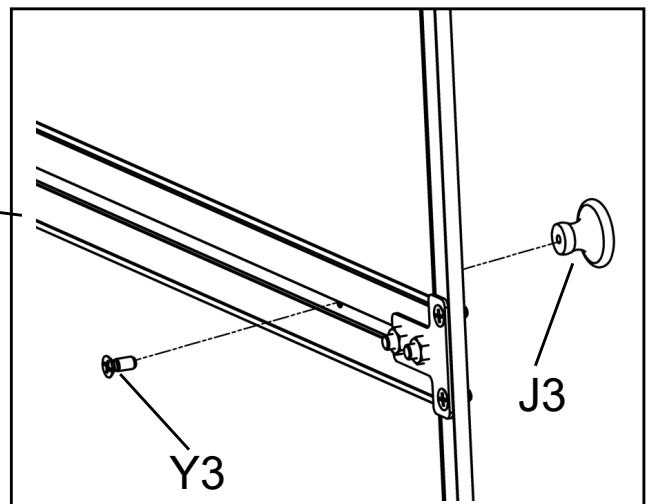
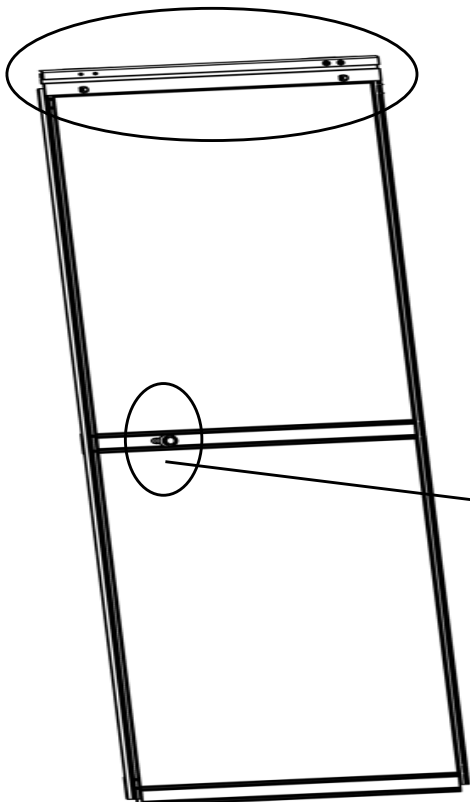
This 3 holes are used to adjust the height of the door.
Te 3 otwory służą do regulacji wysokości drzwi.



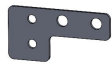
L17.10B
1pcs

Z5
2pcs

33



34



B10.B
2pcs



Y2
6pcs



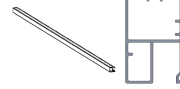
Z4
4pcs



Y5
4pcs



P10.10B
1pcs

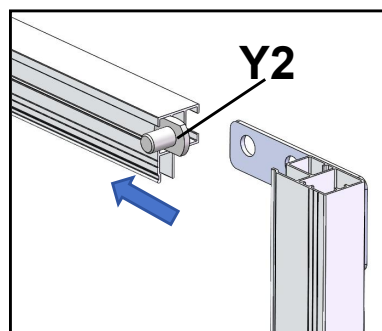
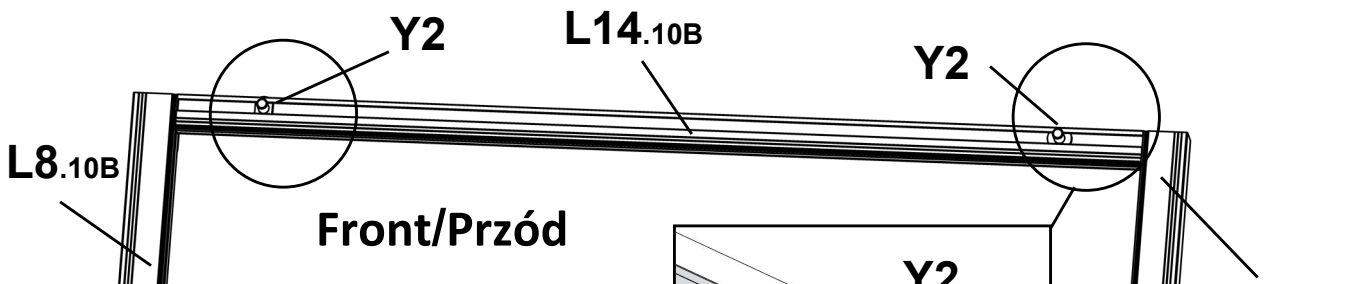
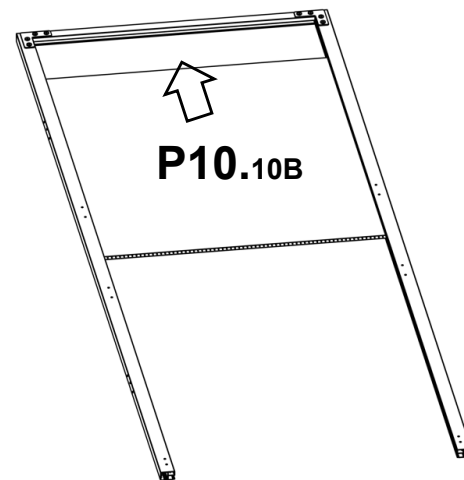
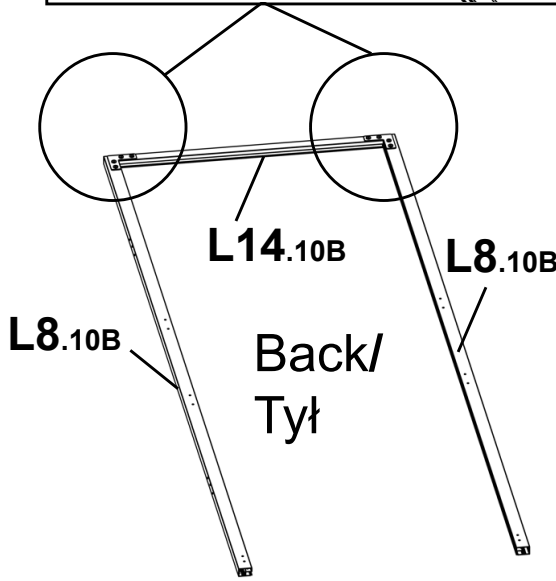
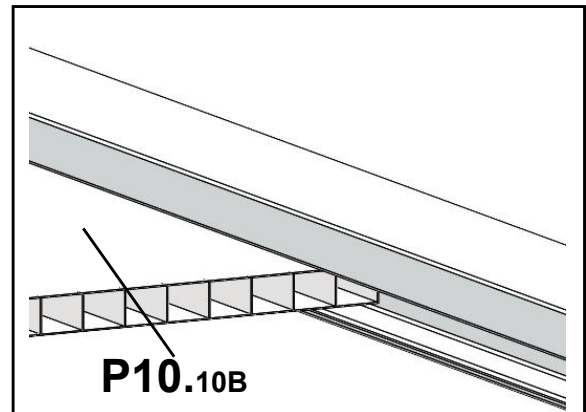
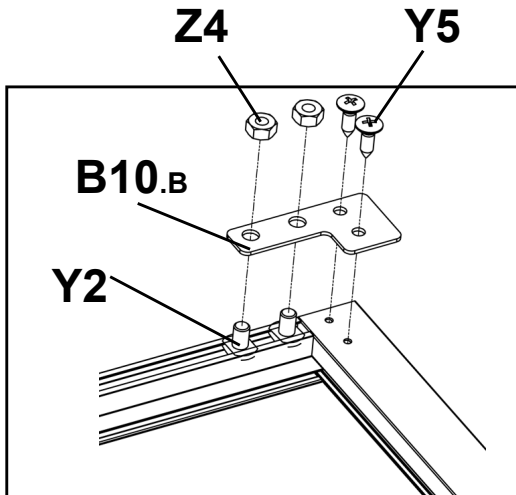


L8.10B
2pcs



L14.10B
1pcs

Left Door/Lewe drzwi



Note: Pre-install two Y2 for the connection of L17.10B later.
Uwaga: Wstępnie przykręć dwa elementy Y2 do podłączenia L17.10B w późniejszym etapie.

35



Y1
8pcs



Z3
8pcs



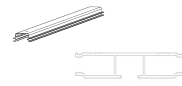
Y5
8pcs



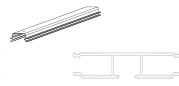
P10.10B
1pcs



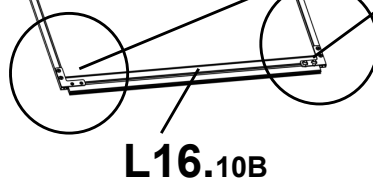
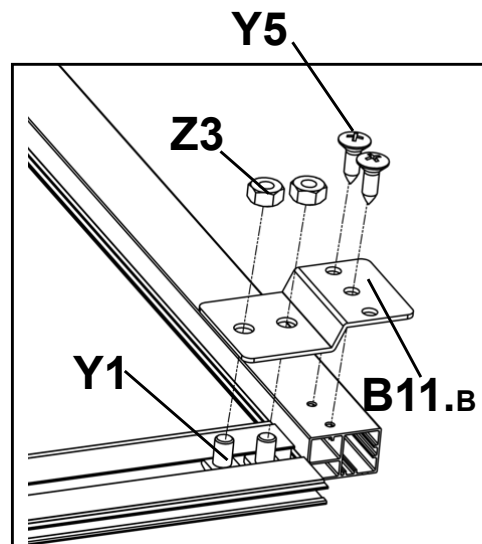
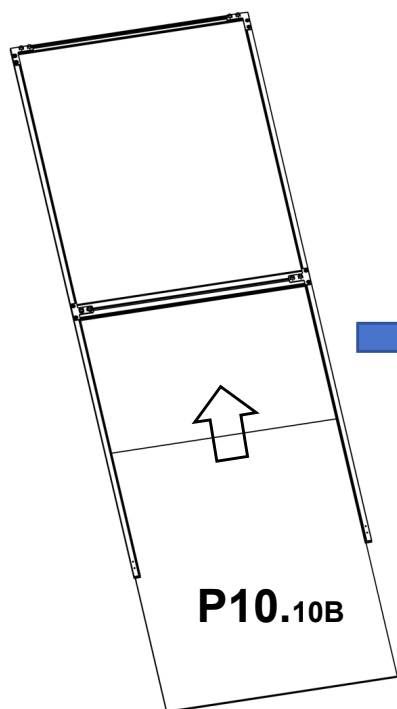
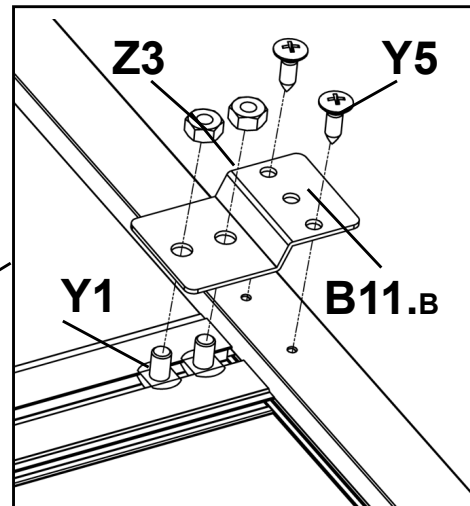
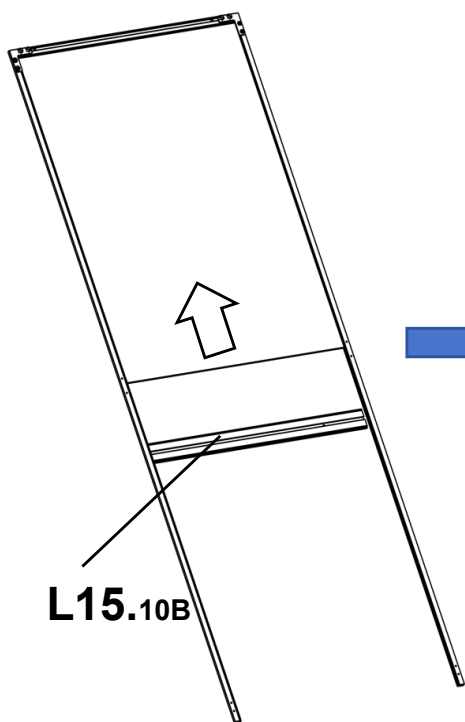
B11.B
4PCS



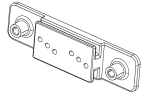
L15.10B
1pcs



L16.10B
1pcs



36



J4
2pcs



J5
4pcs



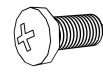
Z1
4pcs



Z2
4pcs



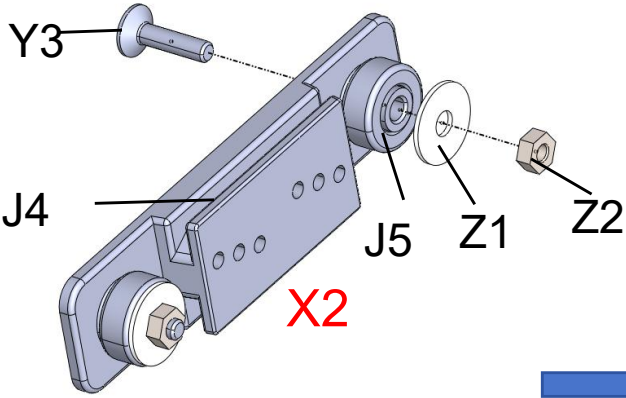
Y3
5pcs



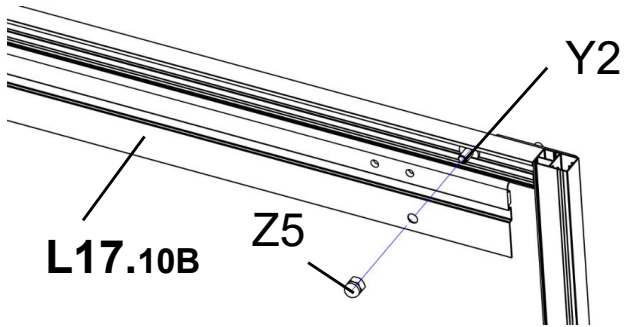
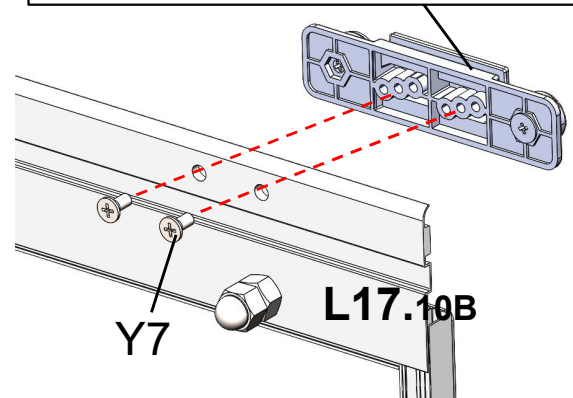
Y7
4pcs

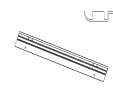
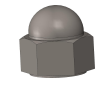


J3
1pcs



This 3 holes are used to adjust the height of the door.
Te 3 otwory służą do regulacji wysokości drzwi.

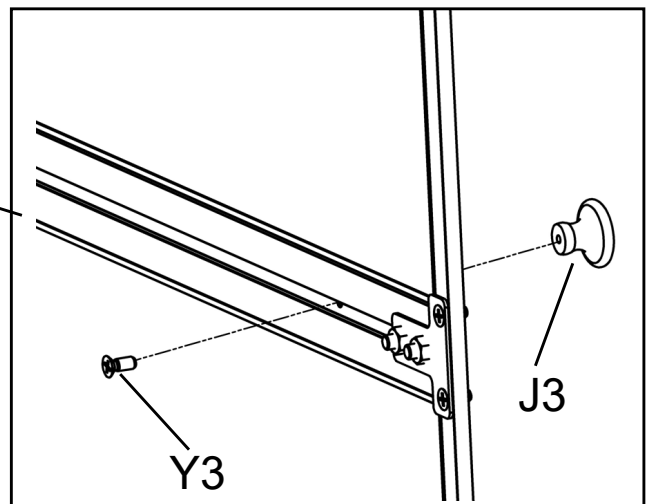
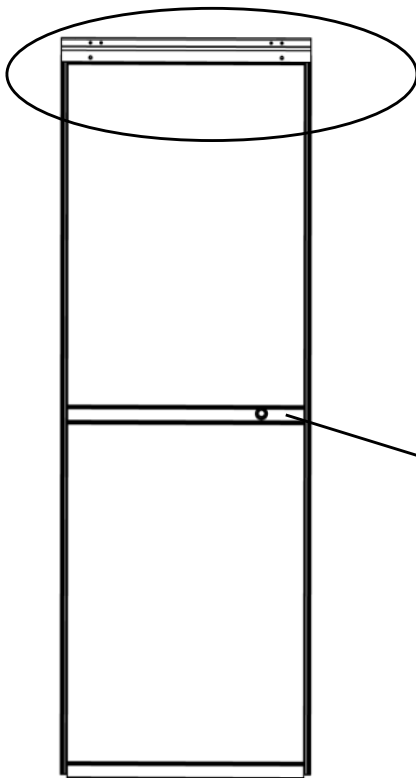


36

L17.10B
1pcs

Z5
2pcs



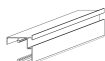
37



Y1
5pcs



Z3
5pcs



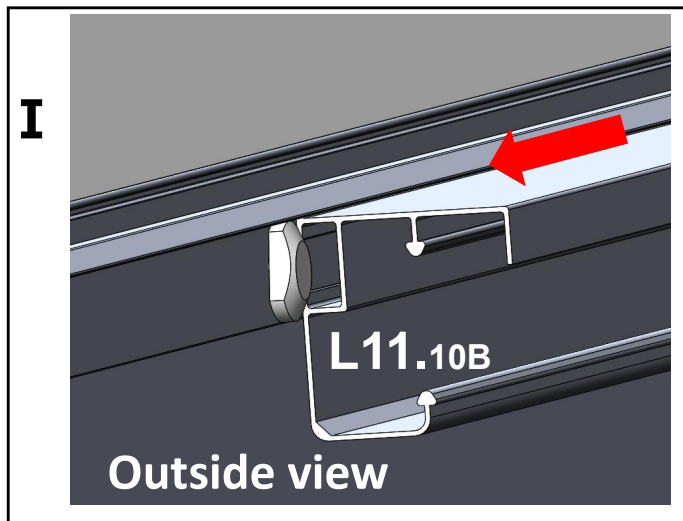
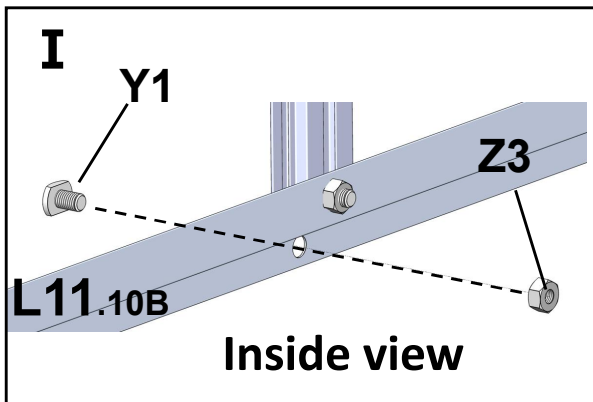
L11.10B
1pcs



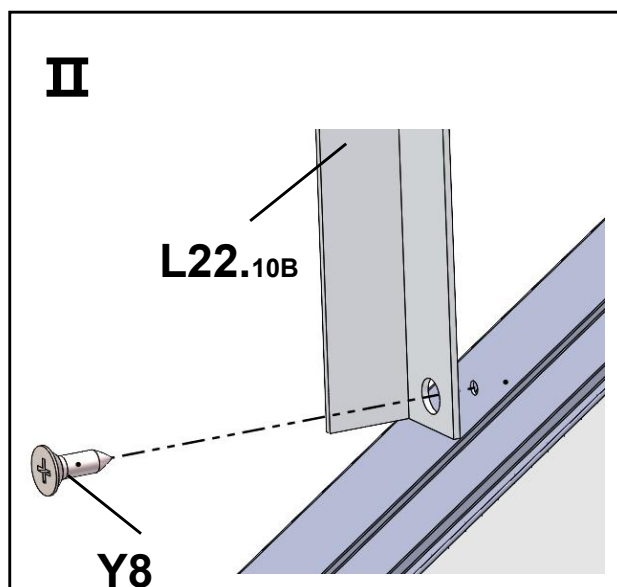
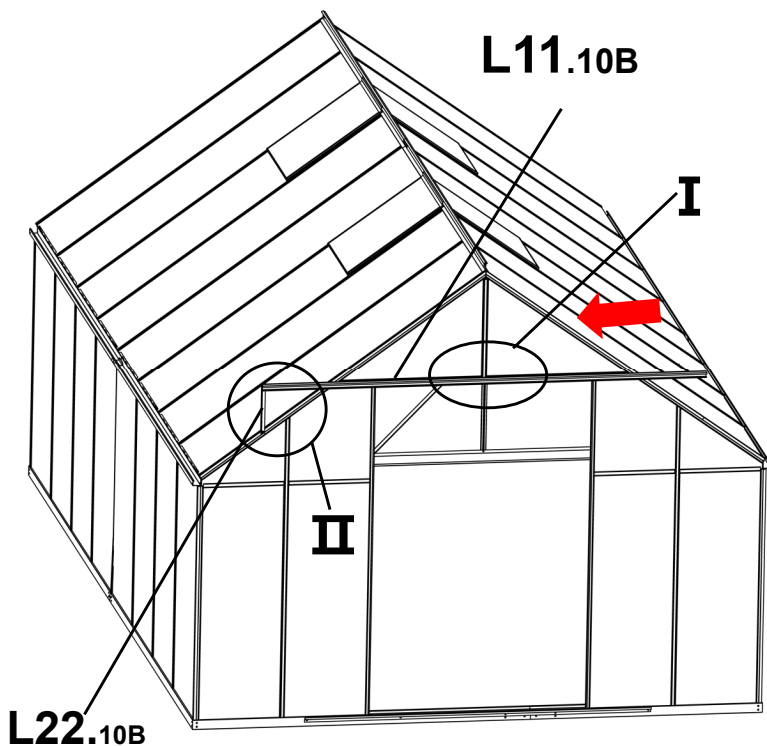
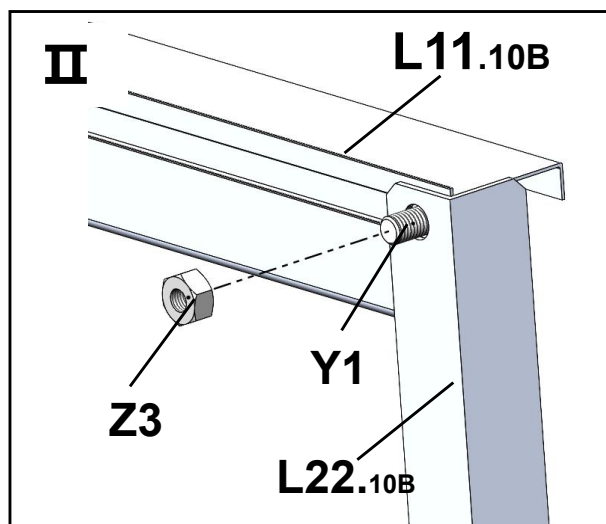
L22.10B
1pcs



Y8
1pcs

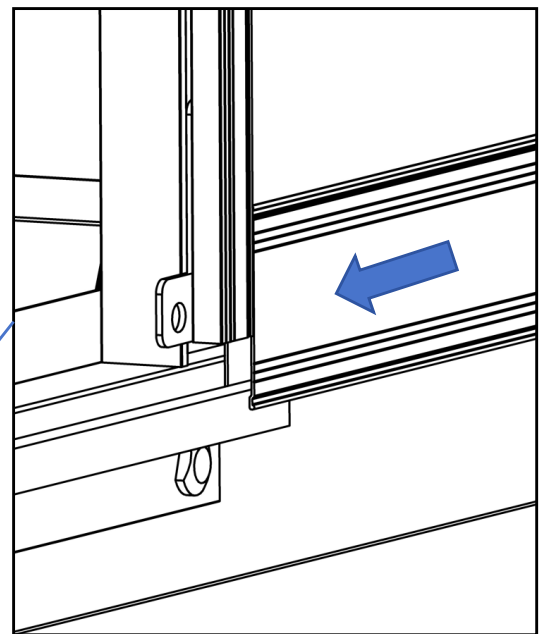
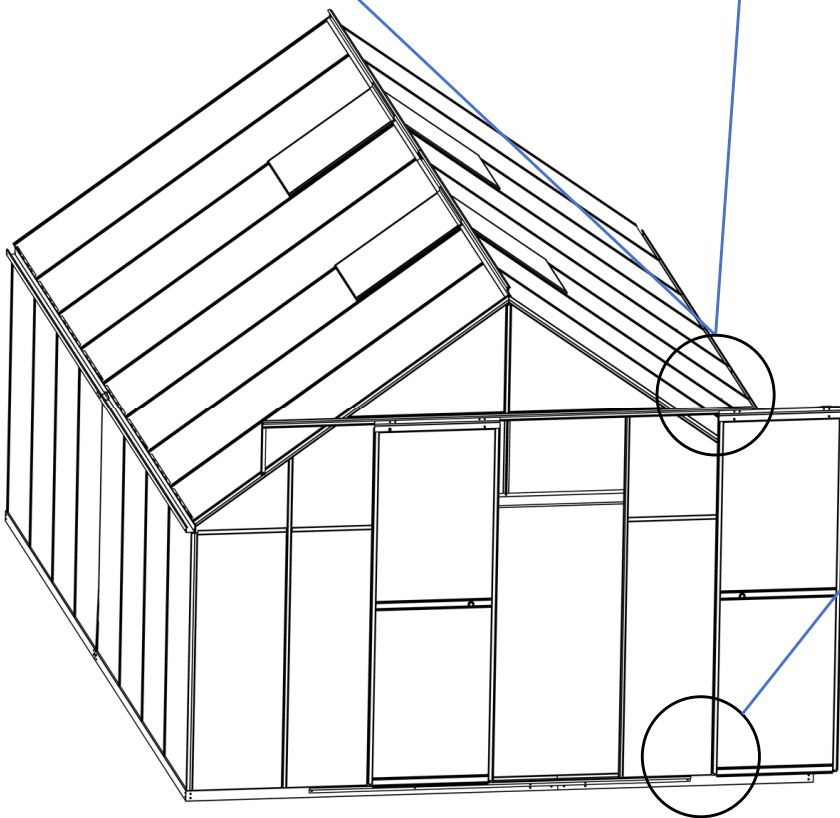
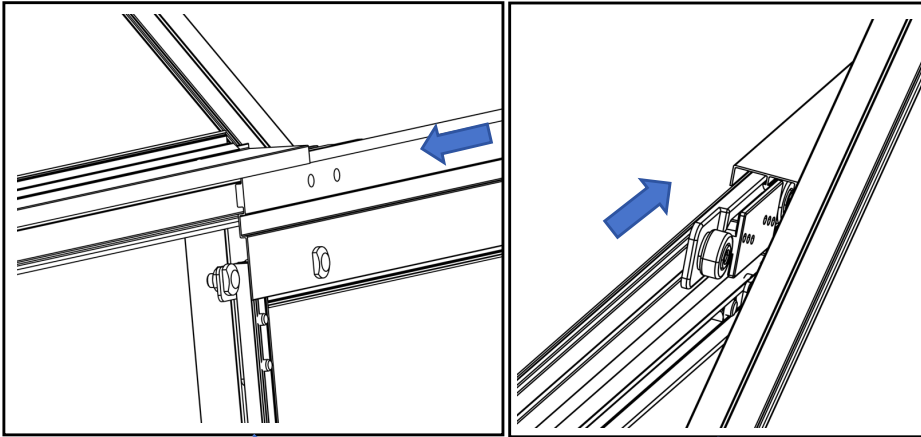


Note: Don't fix Y1 & Z3 tightly, then slide Y1 into L11.10B. Uwaga: Nie należy mocno przykręcać Y1, Z3, aby następnie wsunąć Y1 do L11.10B.



38

Note: sliding the door into the rails.
Uwaga: należy wsunąć drzwi w szyny.



39



Y1
1pcs



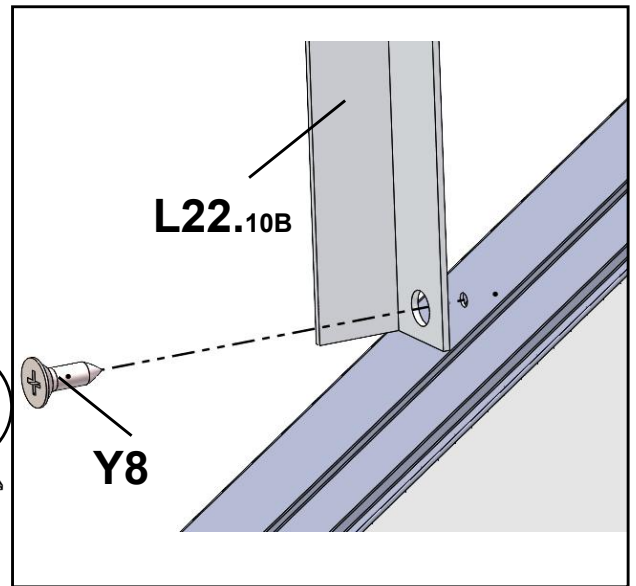
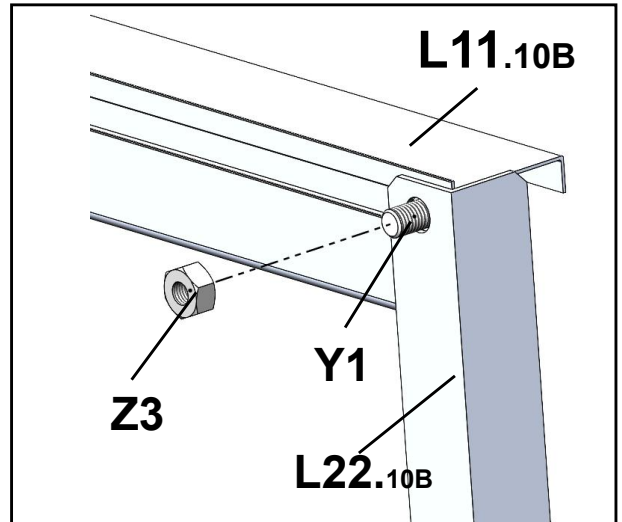
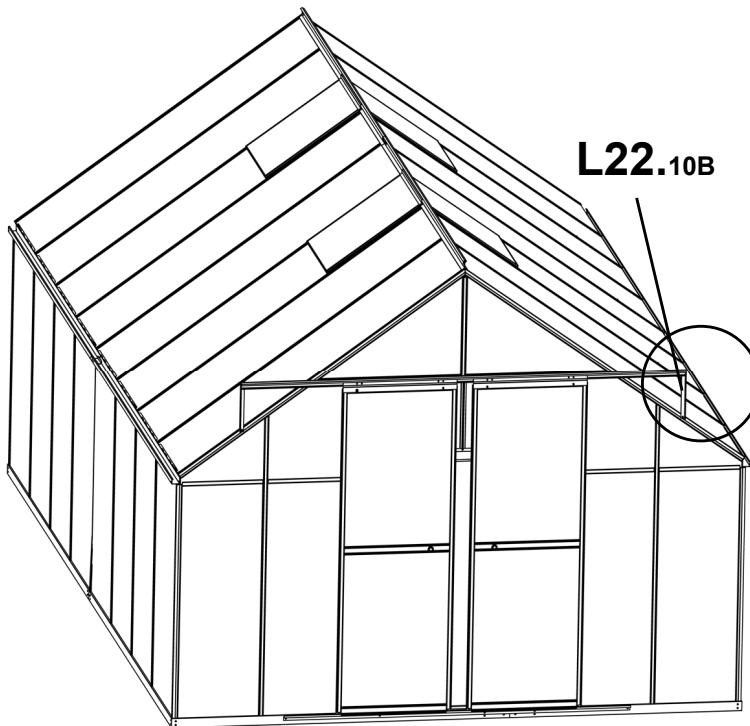
Z3
1pcs



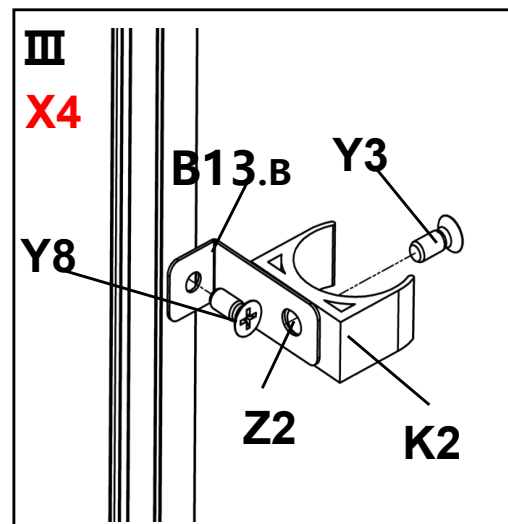
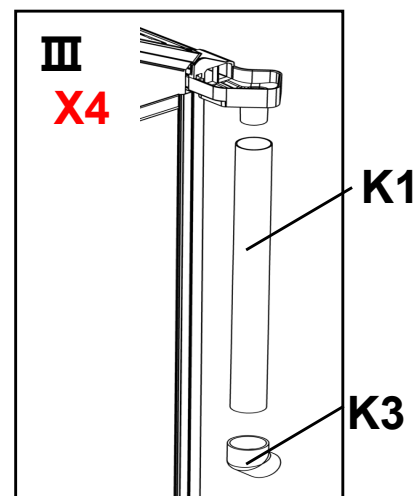
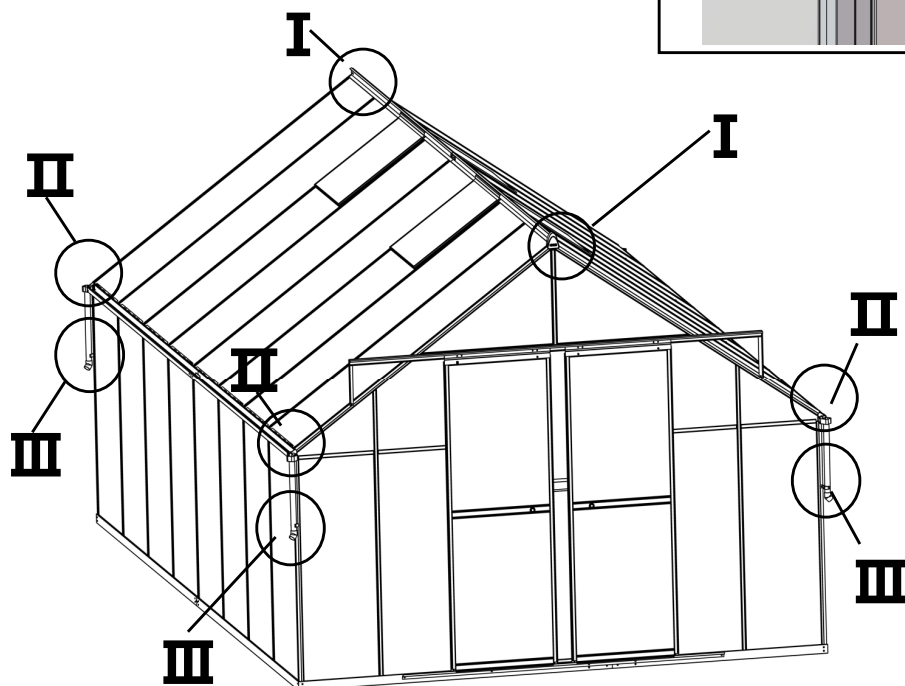
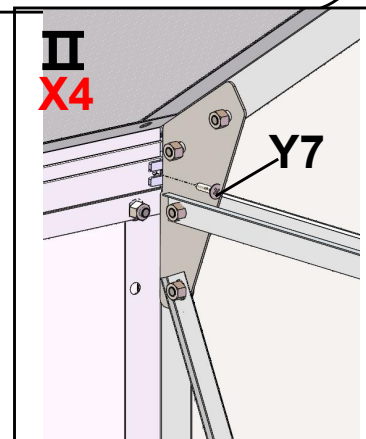
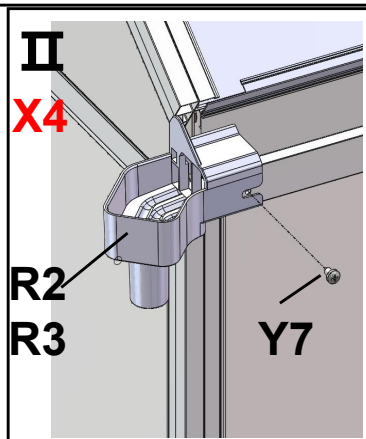
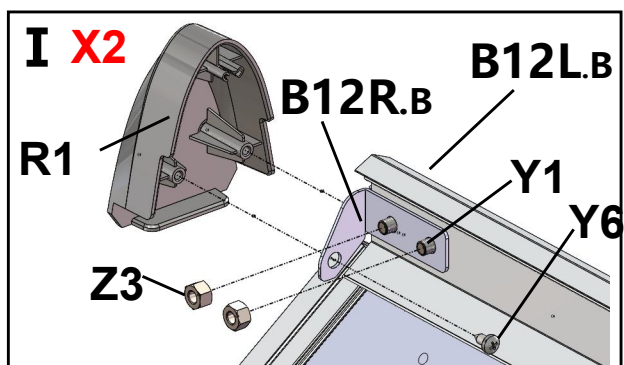
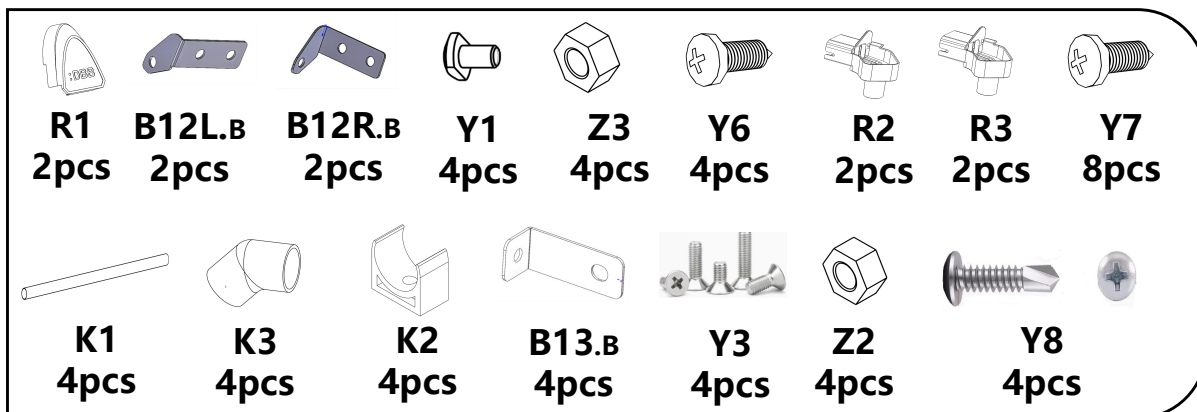
L22.10B
1pcs



Y8
1pcs



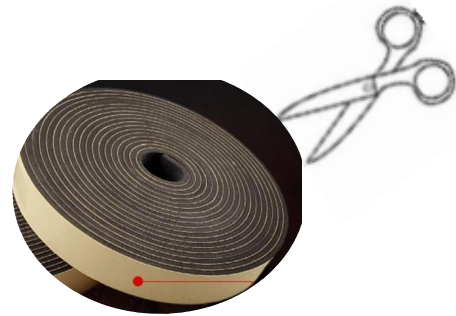
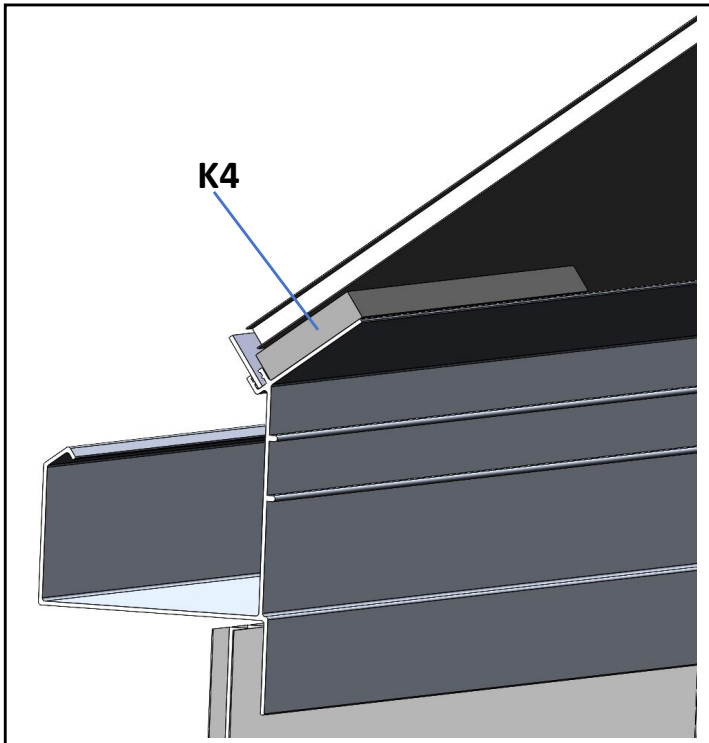
40



41



K4



Note: Use sealing strip at the inside of the PC board & Aluminum slot.

Uwaga: Użyj taśmy uszczelniającej od wewnętrznej strony płyty PC i gniazda aluminiowego.

