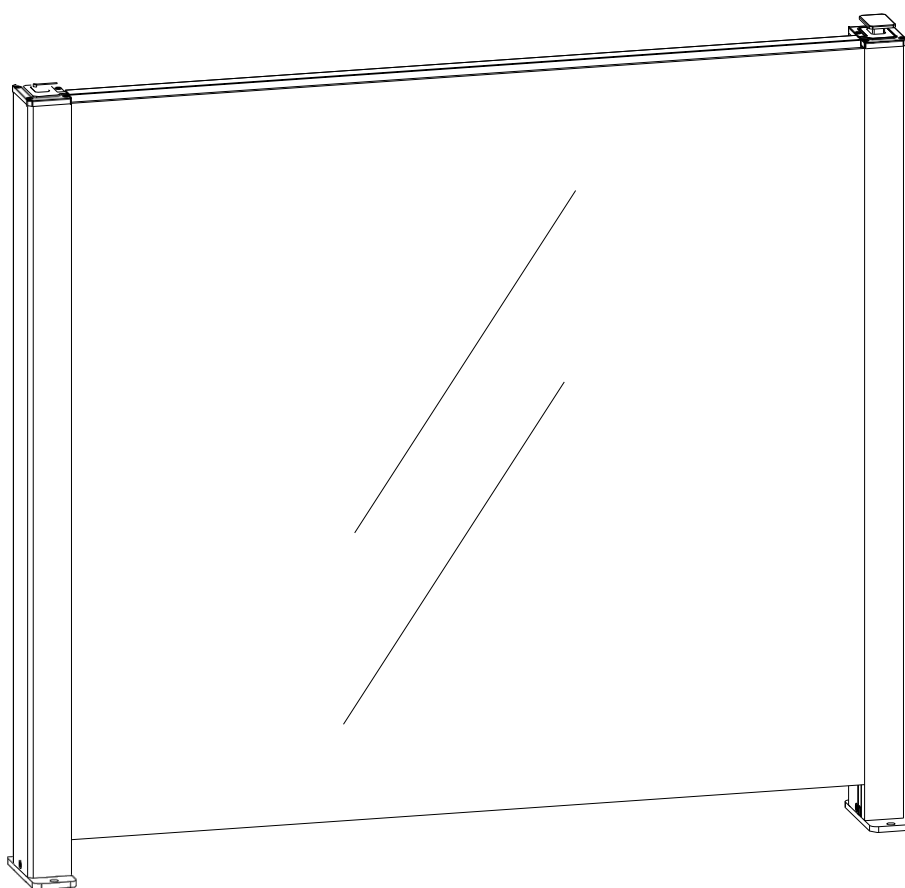
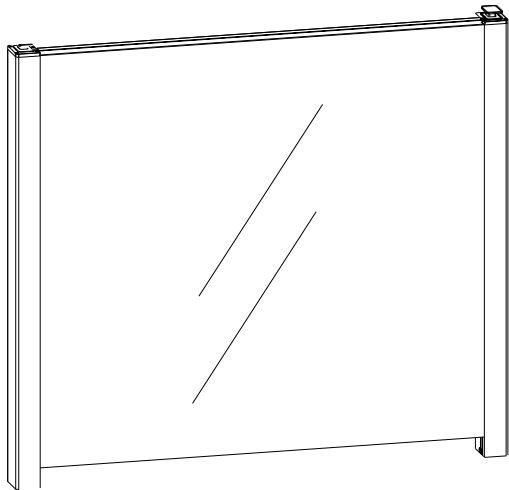


# GUTROOF

## Ogrodzenie szklane Instrukcja obsługi

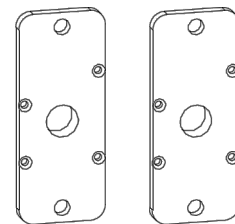


# Lista elementów



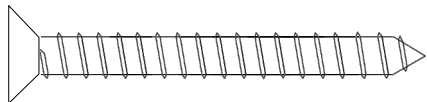
A

Korpus  
Szklany  
x1



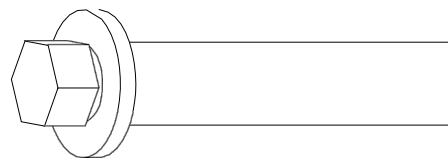
B

Płyta  
podstawy x2



S1

Wkręt samogwintujący  
ST4.2\*30  
x8



S2

Śruba mocująca  
M8\*70  
x4

# Uprzejme wskazówki

## Ogólne wytyczne

Po zainstalowaniu produktu należy zachować niniejszą instrukcję do wykorzystania w przyszłości.

Przed montażem należy uważnie przeczytać poniższą instrukcję.

Niniejsza instrukcja może nie zawierać wszystkich szczegółów i istotnych kroków.

W razie potrzeby uzyskania dodatkowych informacji lub pomocy prosimy o kontakt.

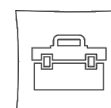
## Uwagi

Przed montażem konieczne jest wielokrotne przeprowadzenie kalibracji wymiarów na miejscu, aby zapewnić dokładność pozycji montażu i połączeń oraz wyeliminować znaczący wpływ odchyleń wymiarowych.

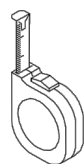
Obszar instalacji musi być wypoziomowany.

Podczas montażu należy zwrócić szczególną uwagę na to, czy rama jest dobrze zamocowana.

## Co może być potrzebne?



Drabina x2



Miara



Młotek

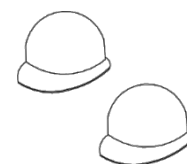


Rękawice



Ø10mm

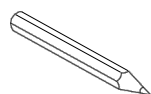
Wkrętarka



Kask x2



Poziomica

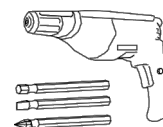


Marker

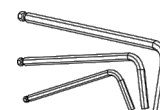


Klucz

or



Śrubokręt lub



Imbus

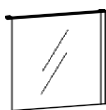
wiertarka

# Szklana osłona

UWAGA!

Po wyjęciu głównej części produktu należy wcześniej ułożyć podkłady lub ich zamienniki na ziemi. Po ułożeniu produktu na płasko należy zamontować płytę podstawy.

## KROK 1

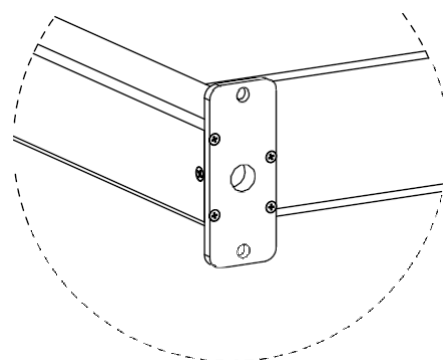
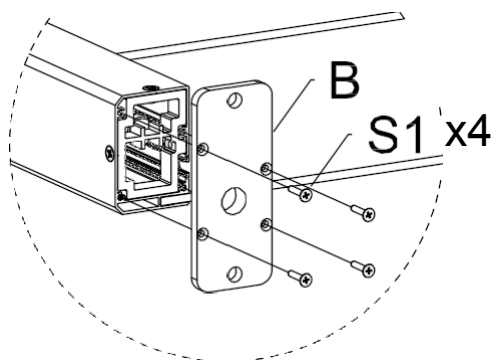
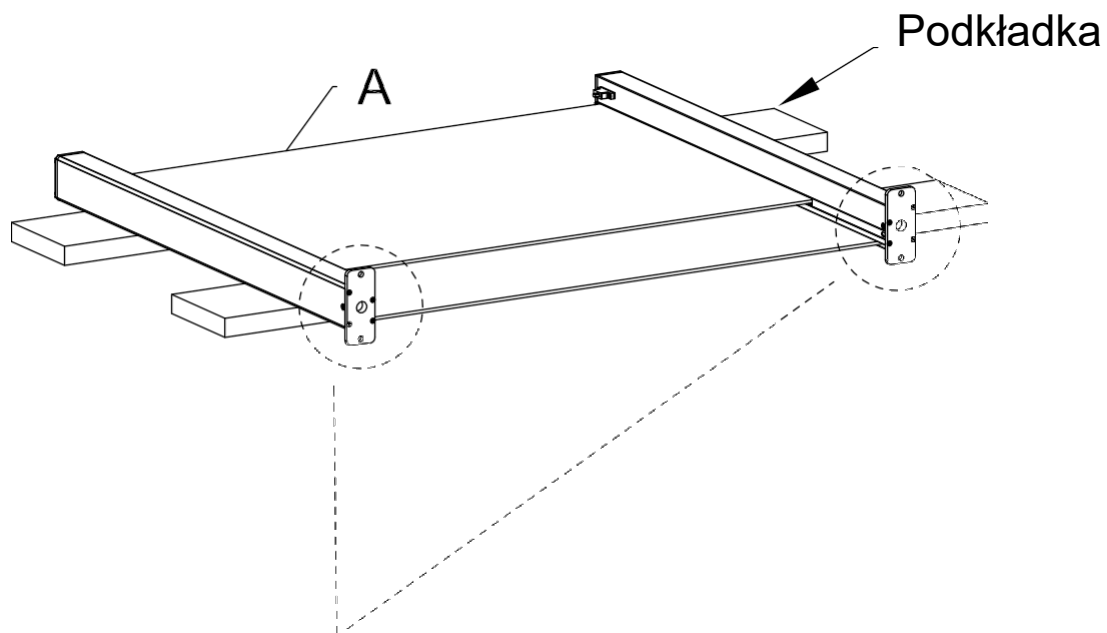


A x1

B" x2

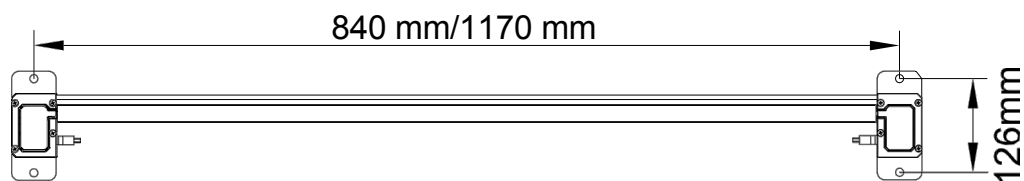


S1 x8

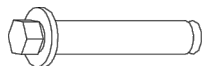




# Ustawienie

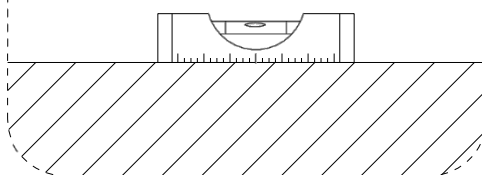


KROK 2

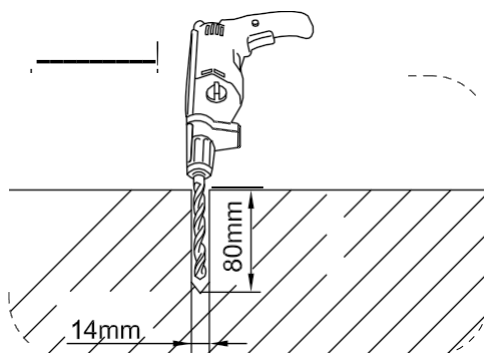
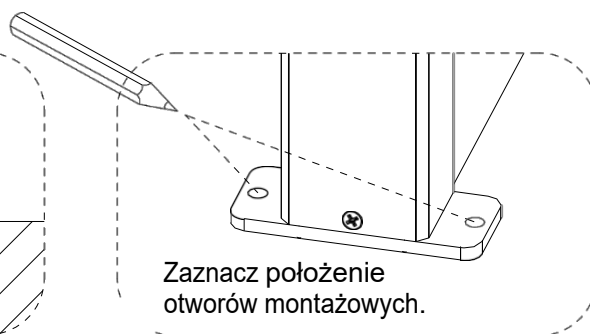


S2 x4

Upewnij się, że podłoże montażowe jest równe



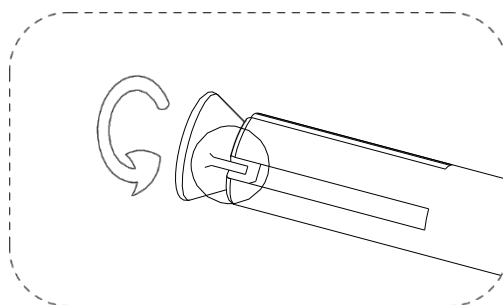
Zaznacz położenie otworów montażowych.



Wywierć otwory i zamontuj plastikowe kołki rozporowe.

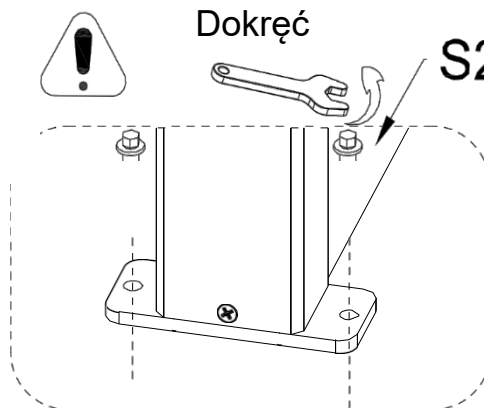


Należy pamiętać, że przed montażem należy obrócić nakrętkę tylną śruby rozporowej, tak aby występ zaznaczony na rysunku mógł zostać włożony w wywierconej szczelinie.



Dokręć

S2 x4



Należy pamiętać, że przed montażem należy obrócić nakrętkę tylną śruby rozporowej, tak aby występ zaznaczony na rysunku mógł zostać włożony w wywierconej szczelinie.

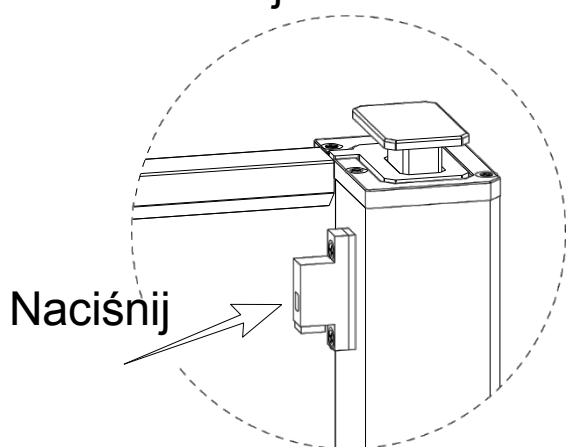


# Instrukcja użytkowania

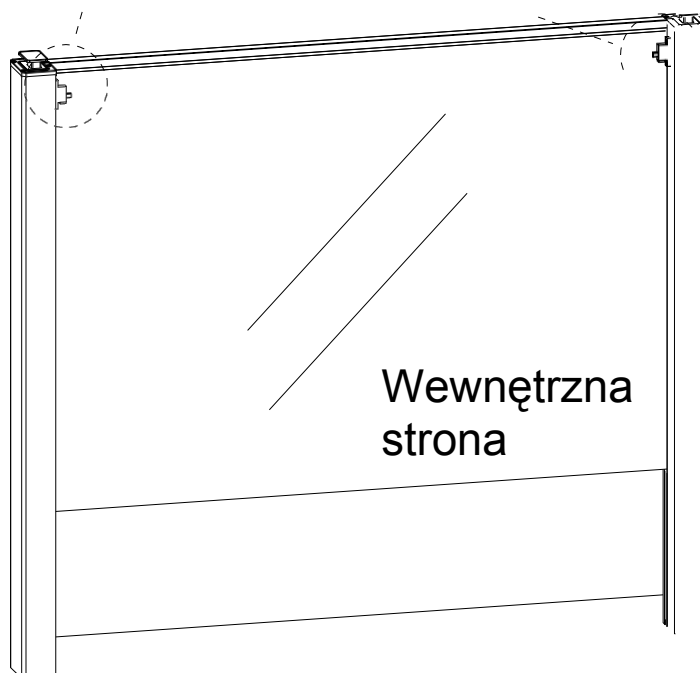
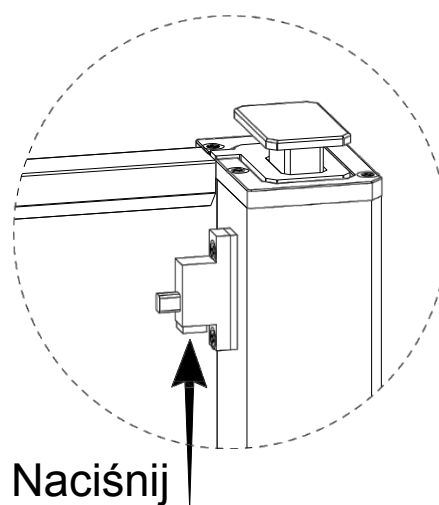
**UWAGA!**

Proszę sprawdzić stan zamka. W momencie wysyłki z fabryki zamek jest zamknięty. Przed użyciem należy go otworzyć.

Zamknij



Otwórz

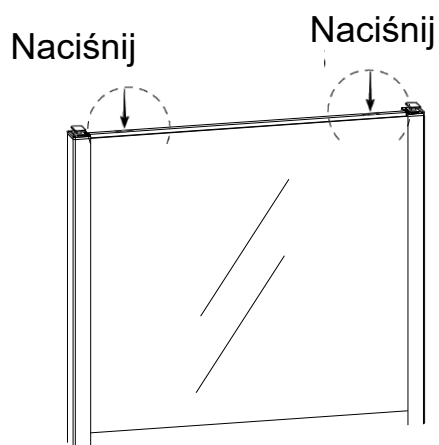




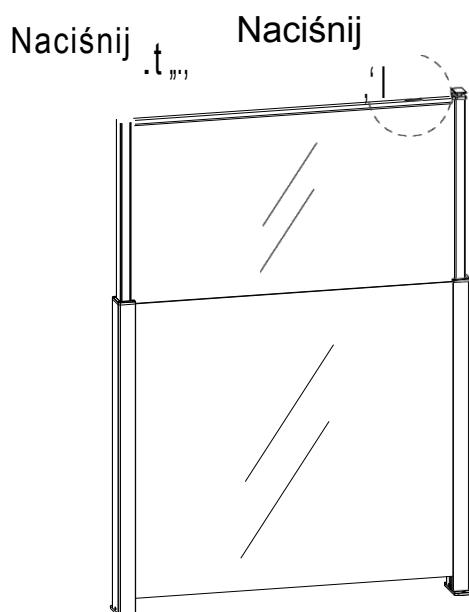
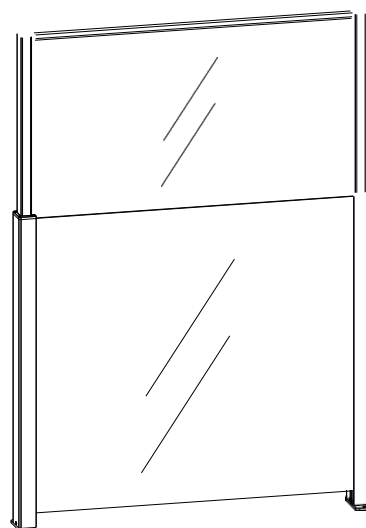
# Instrukcja użytkowania

## UWAGA!

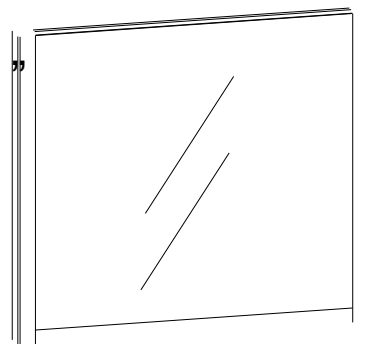
Podczas użytkowania należy pamiętać, że na pomocniczej płycie dociskowej znajdują się punkty przyłożenia siły. Należy naciskać jednocześnie na obszary przyjmujące siłę na obu końcach, aby zapobiec jednostronnej aktywacji sprężyny gazowej, co mogłoby spowodować uszkodzenie produktu, obrażenia ciała lub śmierć.



Otwórz



Zamknij

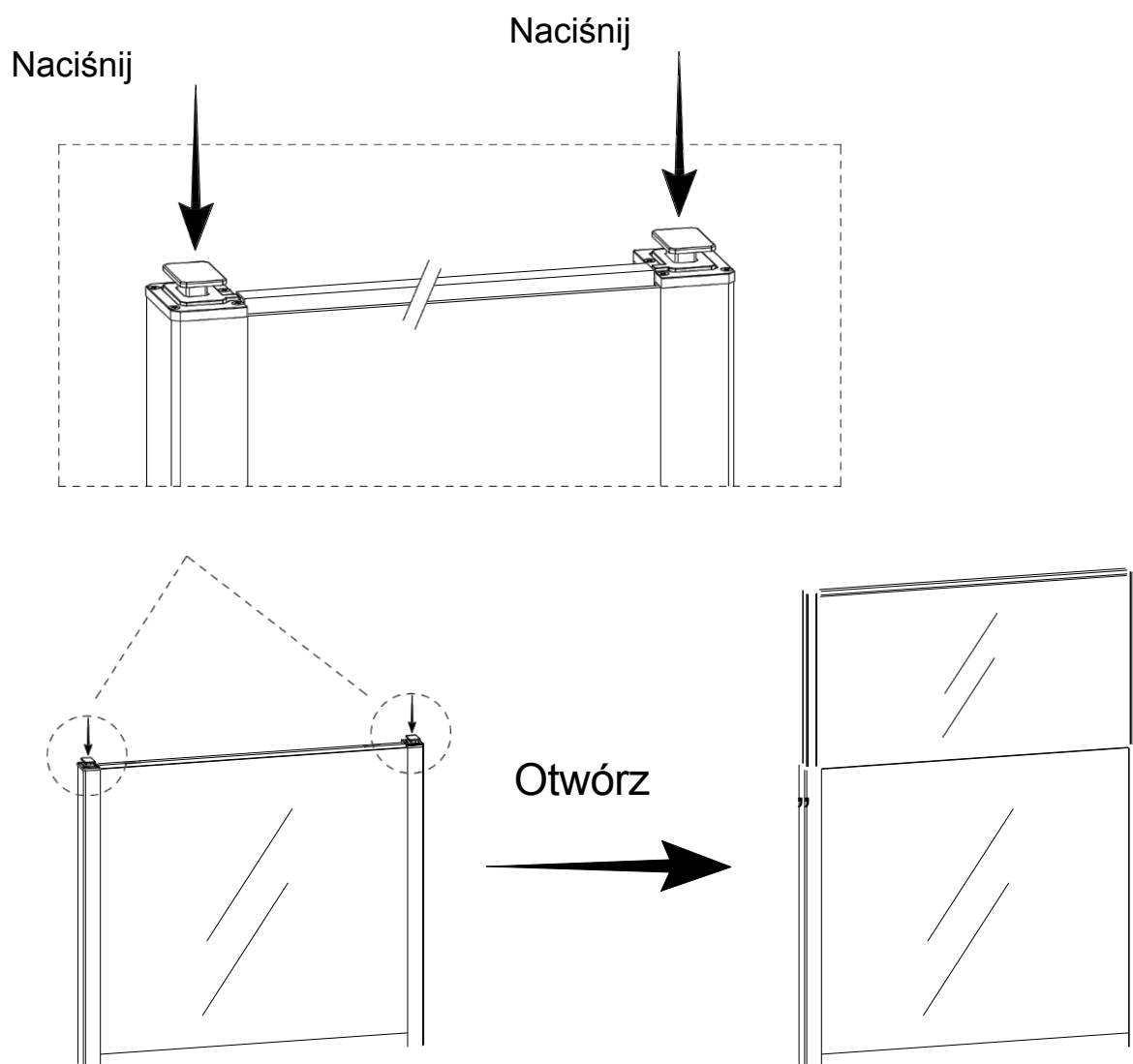




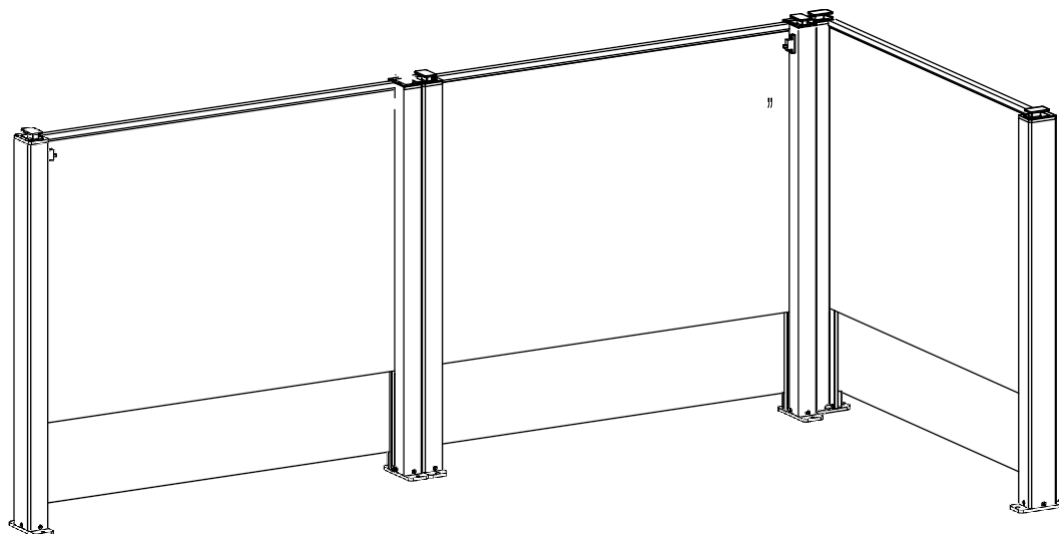
# Instrukcja obsługi

## UWAGA!

Podczas użytkowania należy pamiętać, że produkt jest wyposażony w obowiązkowe zabezpieczenia przed odblokowaniem. Jeśli naciśnięcie obszaru przyjmującego siłę nie przynosi efektu, należy nacisnąć przycisk z boku, aby odblokować i zwolnić produkt.

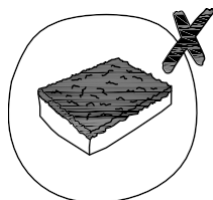
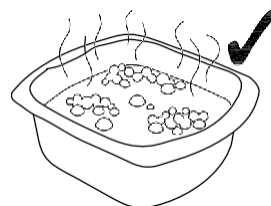
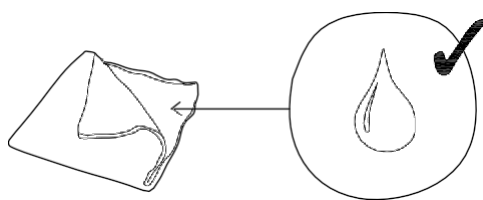


## Sugerowana metoda łączenia (Można dowolnie łączyć)



Części można dowolnie łączyć. Najpierw sprawdź, czy wszystkie części niezbędne do montażu są obecne; Aby zapewnić ważność gwarancji, można używać wyłącznie produktów z serii balustrad szklanych naszej firmy i nie można ich modyfikować.

## Konserwacja i czyszczenie

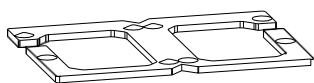
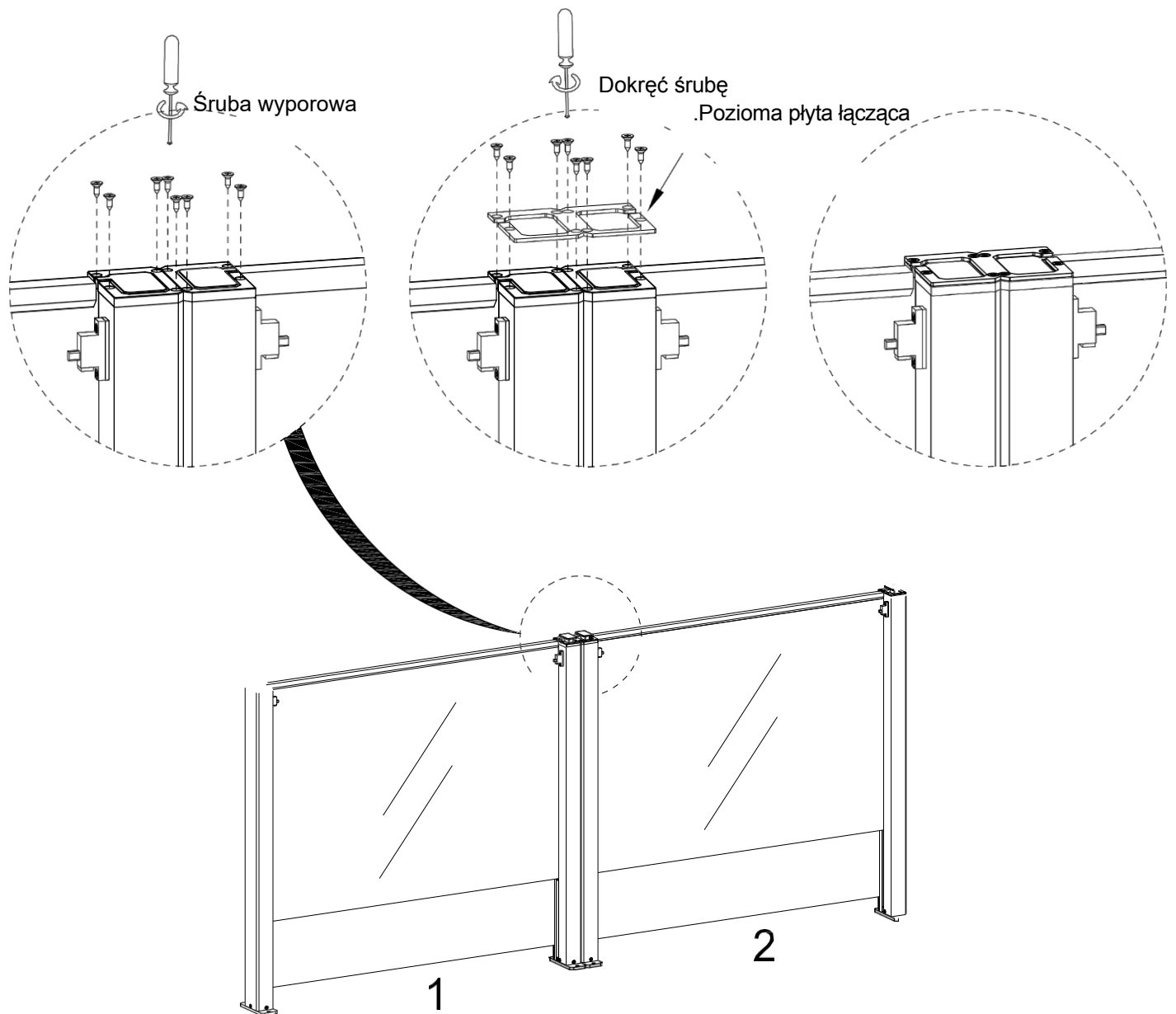


Szkło: miękka ściereczka, woda, płyn do czyszczenia okien. Należy używać wyłącznie łagodnych, słabych, niepowodujących korozji detergentów. Aluminium: miękka ściereczka/szczotka, woda. Należy używać wyłącznie łagodnych, słabych, niepowodujących korozji detergentów.

Śruby: Regularnie sprawdzaj mocowania, śruby itp. i w razie potrzeby dokręcaj.

# Metoda połączenia 1

Zainstaluj dwa zestawy produktów równoległe i dodaj łącznik pośredni.  
(Schemat w pełni pokazuje stałe otwory montażowe i blokuje przycisk odblokowujący).

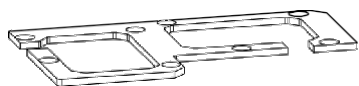
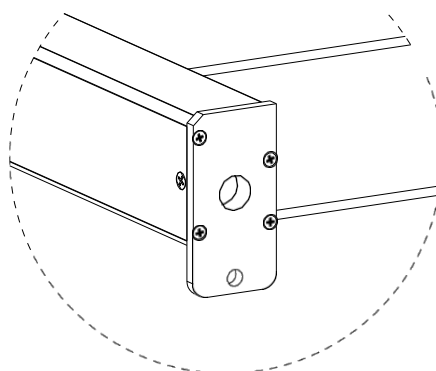
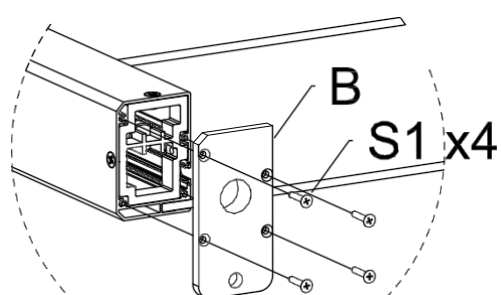
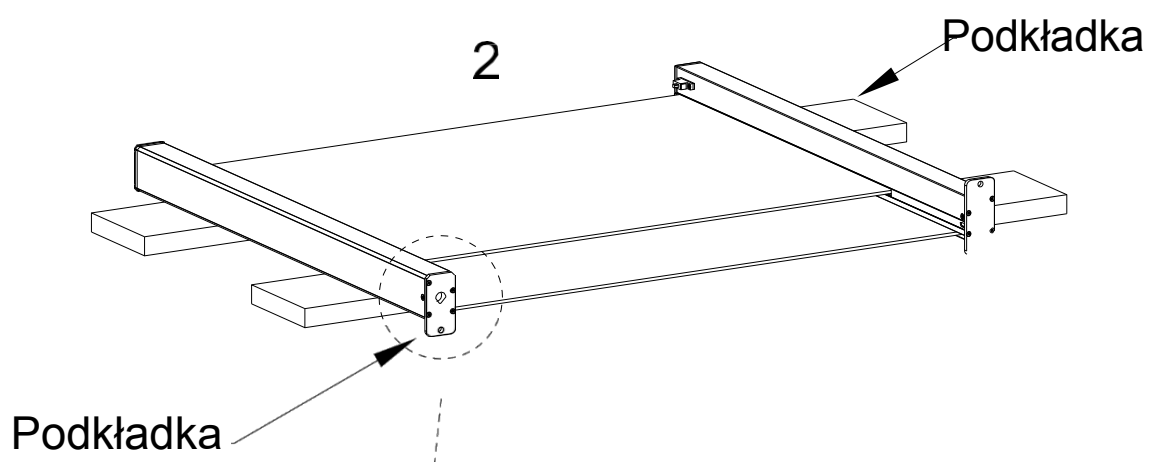


ZŁĄCZE MOCUJĄCE RÓWNOLEGŁE x1

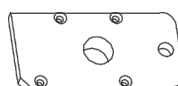
# Metoda połączenia 2

Zainstaluj dwa zestawy produktów w pozycji pionowej, a następnie zainstaluj płytkę łączącą pod kątem prostym i płytkę podstawy łączącej pod kątem prostym. (Schemat w pełni pokazuje stałe otwory montażowe i blokuje przycisk odblokowujący).

## KROK 1

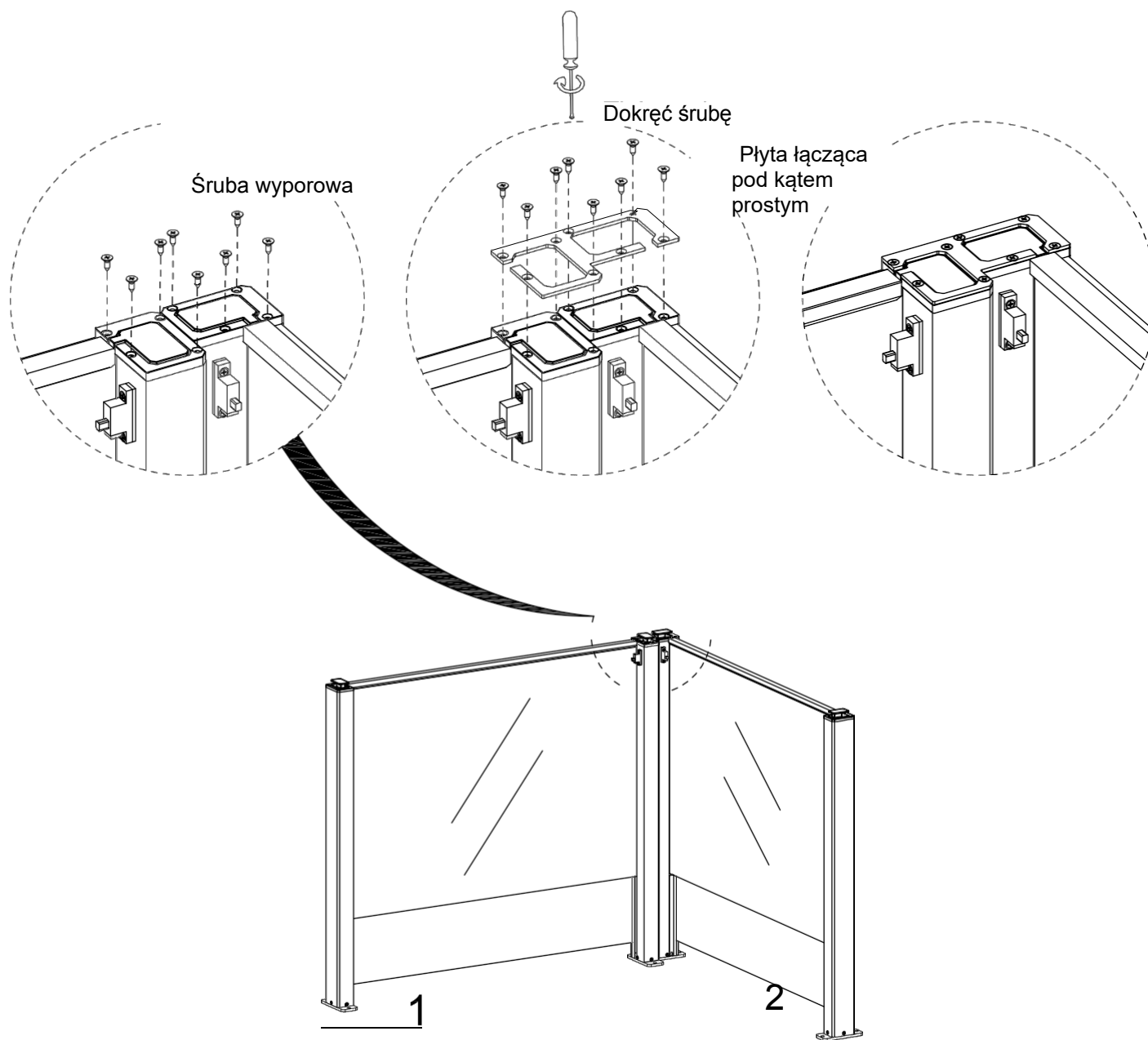


Płyta łącząca pod kątem prostym x1



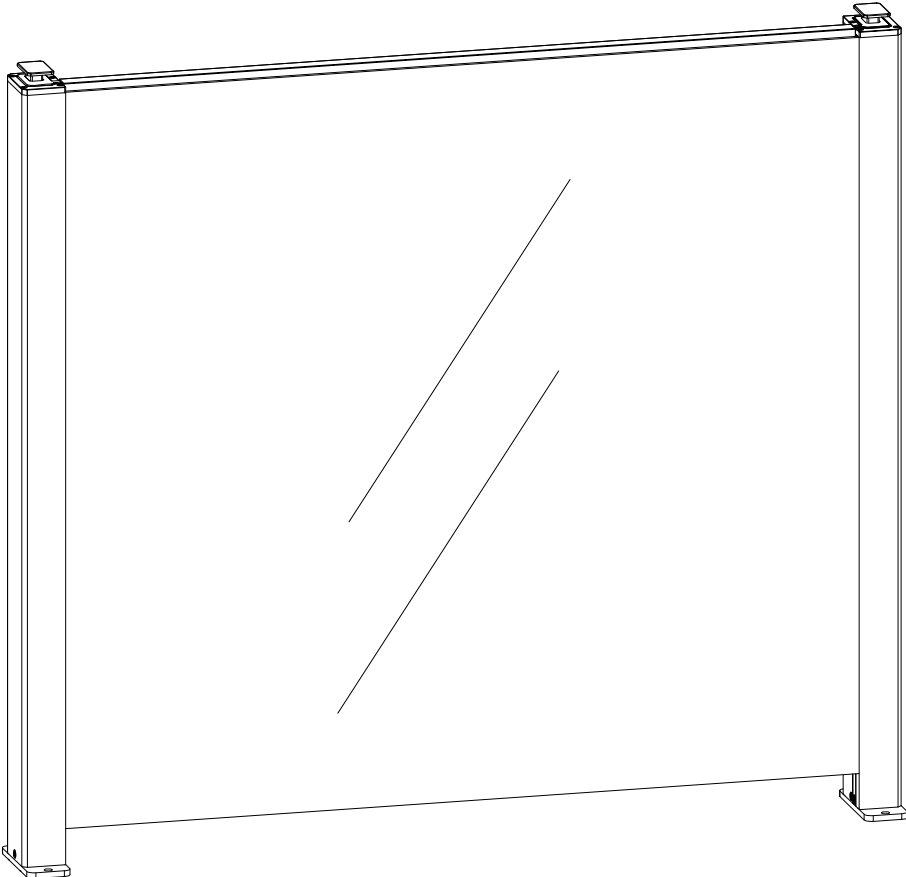
Płyta pomocnicza do łączenia x1

# KROK 2

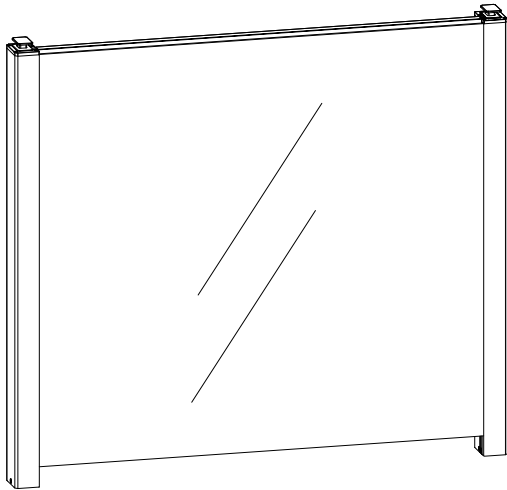


**GUTROOF**

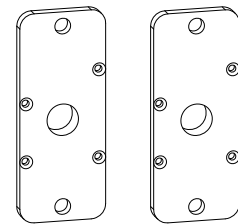
**Glass Fence  
User's Manual**



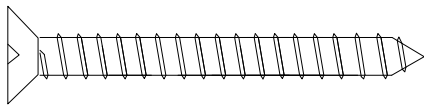
# Bill of Materials List



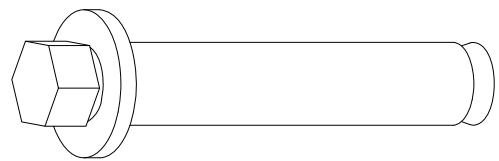
**A** Main Body of  
The Glass Door  
x1



**B** Base Plate  
x2



**S1** Self-tapping Screw  
ST4.2\*30  
x8



**S2** Fixing Screw  
M8\*70  
x4

# Kinder Reminder

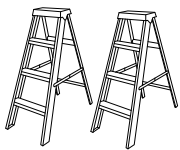
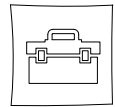
## General Guidelines

- After product installation, please keep this manual for future use;
- Please read the following instruction carefully before assembly;
- This manual may not include every details and considerable steps;
- Please contact us when you need further information or any help;

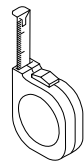
## Kind Notes

- Before installation, it is necessary to repeatedly perform on-site dimension calibration to ensure that the installation and connection positions are accurate and free from significant impact caused by dimensional deviations.
  - The installation area needs to keep the ground level.
  - During the installation process, it is important to pay close attention to whether the frame is tightly attached.

## What you may need?



Ladder x2



Tape line



Mallet

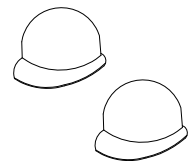


Glove

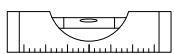


Ø10mm

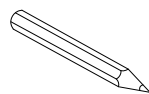
electric screw driver



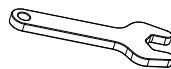
Safety hat x2



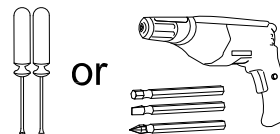
Level



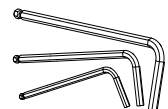
Marker Pen



Adjustable wrench



screwdriver or electric screwdriver



Allen key

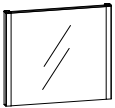


# Glass fence

## NOTE!

After taking out the main body of the product, lay sleepers or substitutes on the ground in advance. After placing the product flat, install the base plate.

## STEP 1



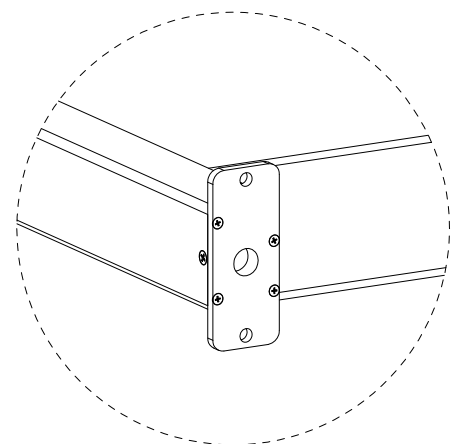
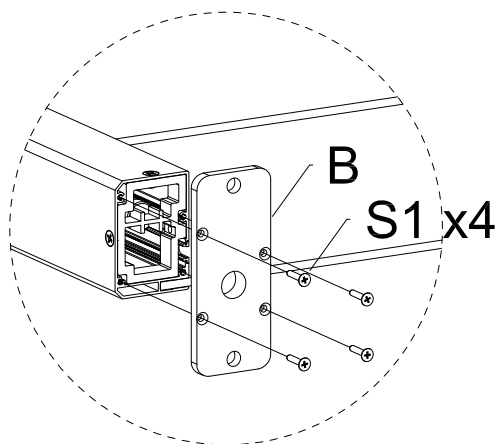
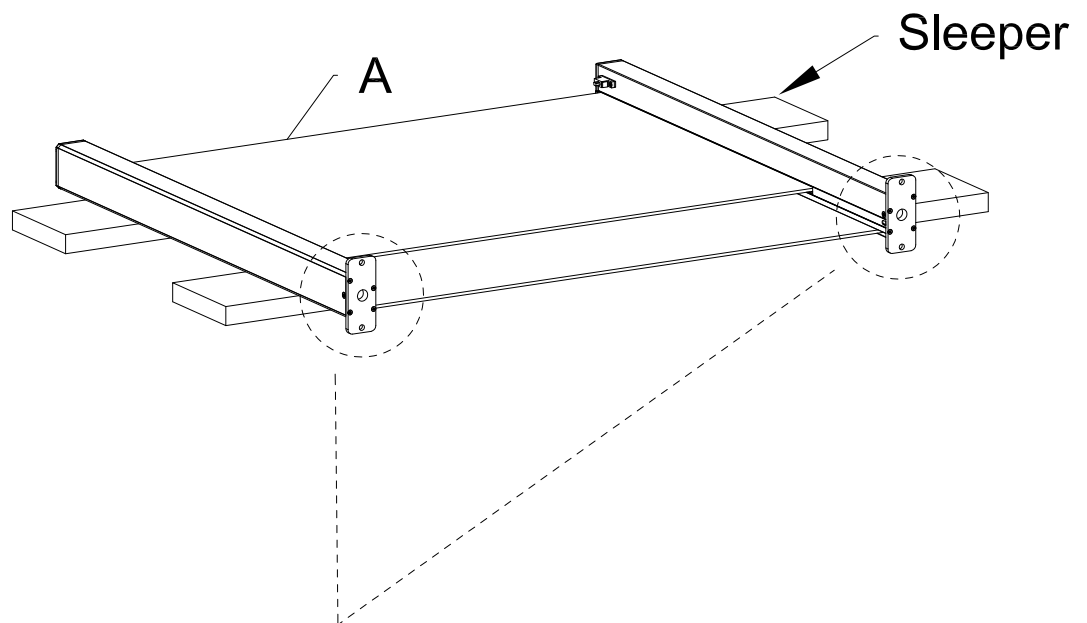
A x1



B x2



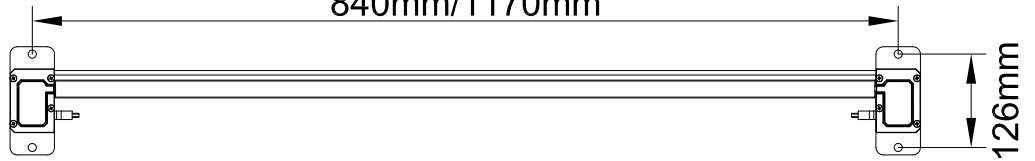
S1 x8



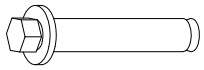


# Fixed

840mm/1170mm

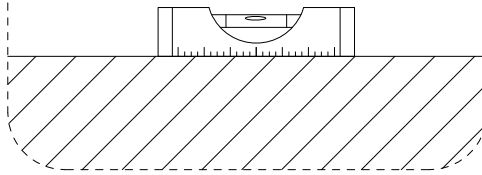


## STEP 2

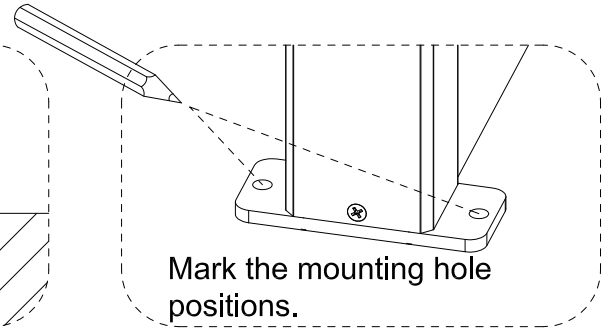


S2 x4

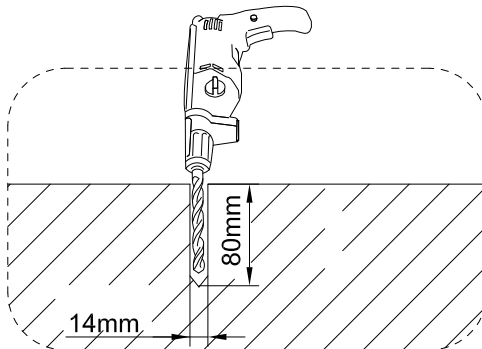
Ensure the installation ground is flat.



Mark the mounting hole positions.



Note that before installation, rotate the tail nut of the expansion bolt so that the protrusion marked in the drawing can be inserted into the gap of the pipe wall.

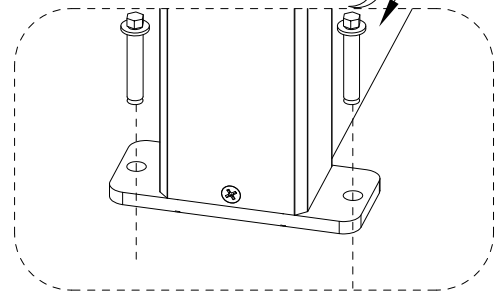
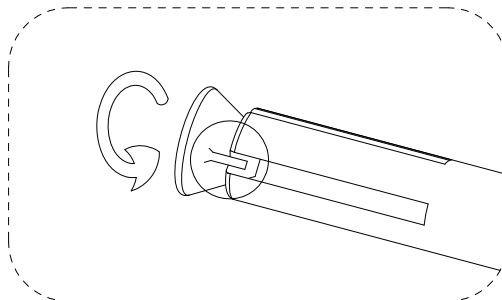


Drill holes and install plastic expansion plugs.

Tighten



S2 x4



Note that before installation, rotate the tail nut of the expansion bolt so that the protrusion marked in the drawing can be inserted into the gap of the pipe wall.

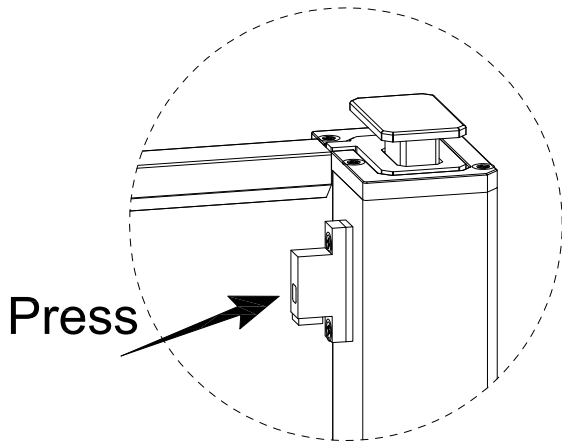


# Instructions For Use

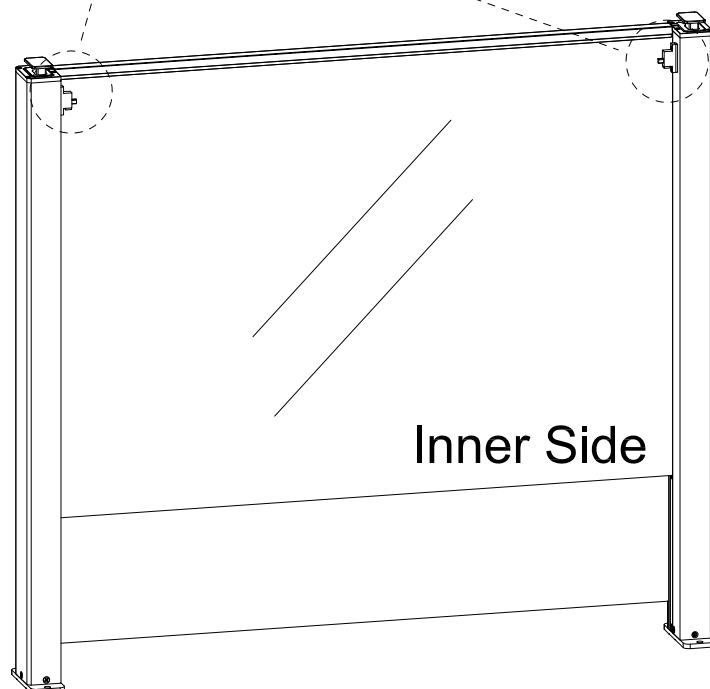
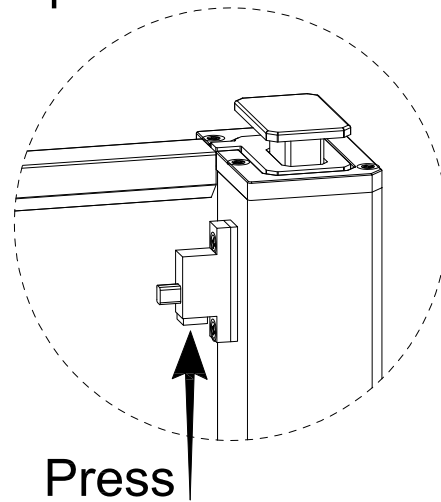
NOTE!

Please confirm the state of the lock. At the time of factory shipment, the lock is in a closed state. Please open it before use.

Close



Open

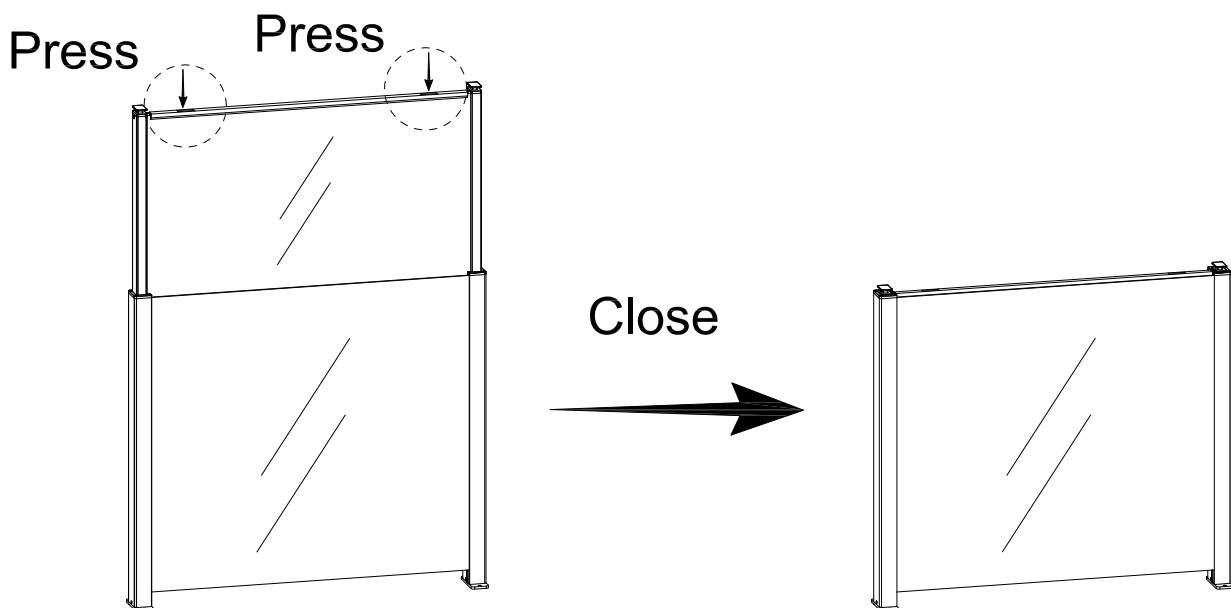
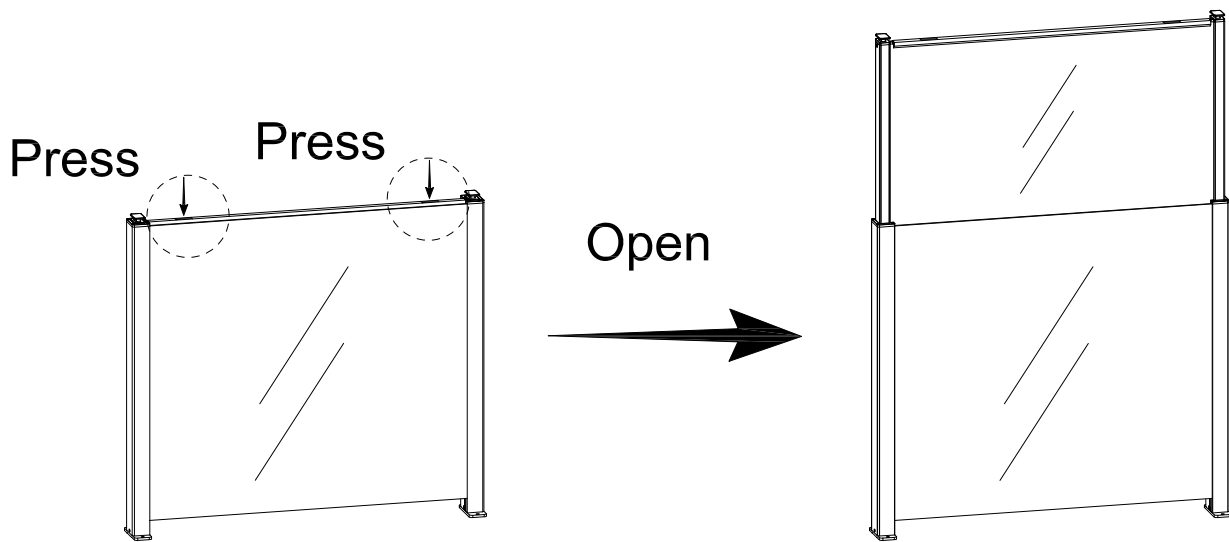




# Instructions For Use

## NOTE!

Please note when using: there are force application points on the auxiliary pressure plate. Please press the force-receiving areas at both ends simultaneously to prevent single-sided gas spring activation, which could cause product damage, personal injury, or death.

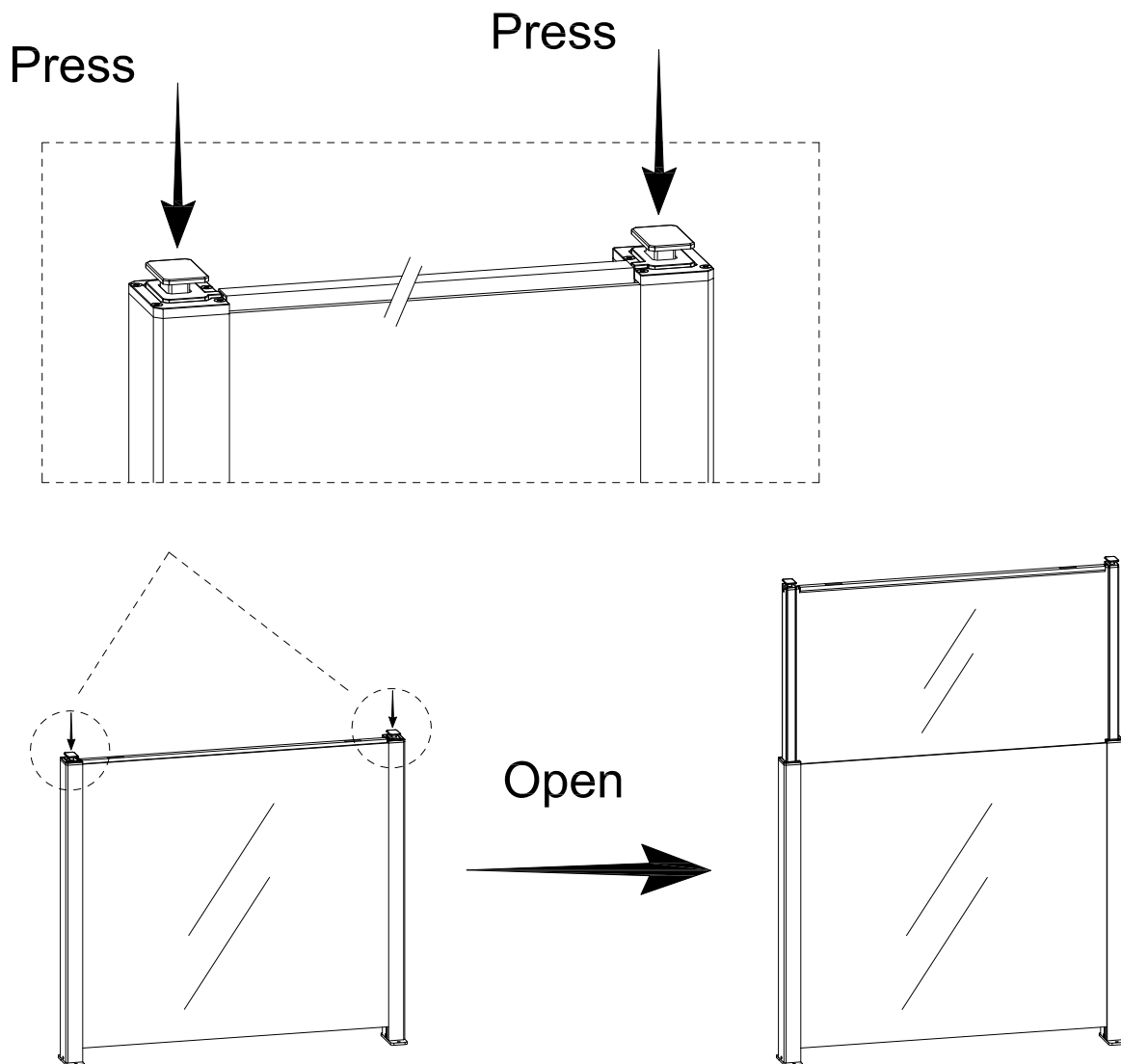




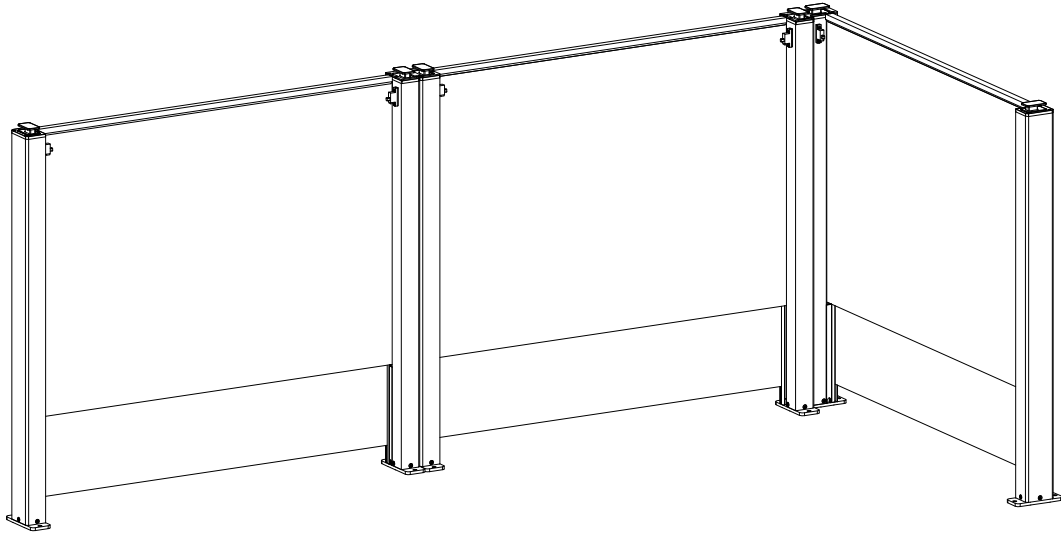
# Instructions For Use

## NOTE!

Please note when using: The product is equipped with mandatory unlocking measures. If pressing the force-receiving area is ineffective, please press the button on one side to unlock and release the product.



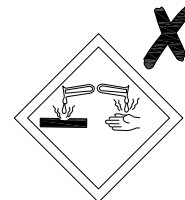
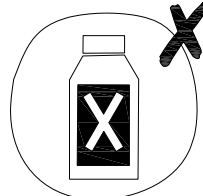
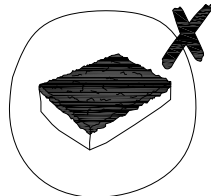
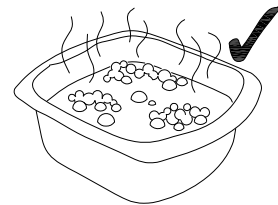
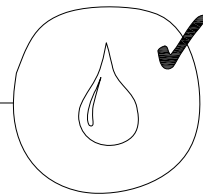
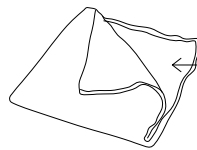
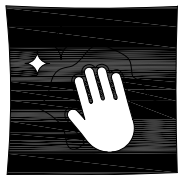
## Suggested combination method (Can be combined freely)



- Parts can be freely combined. First, check if all the necessary parts for assembly are present;
- To ensure the validity of the warranty, only our company's glass railing series products can be used and cannot be modified.

---

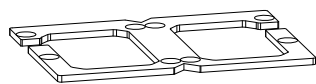
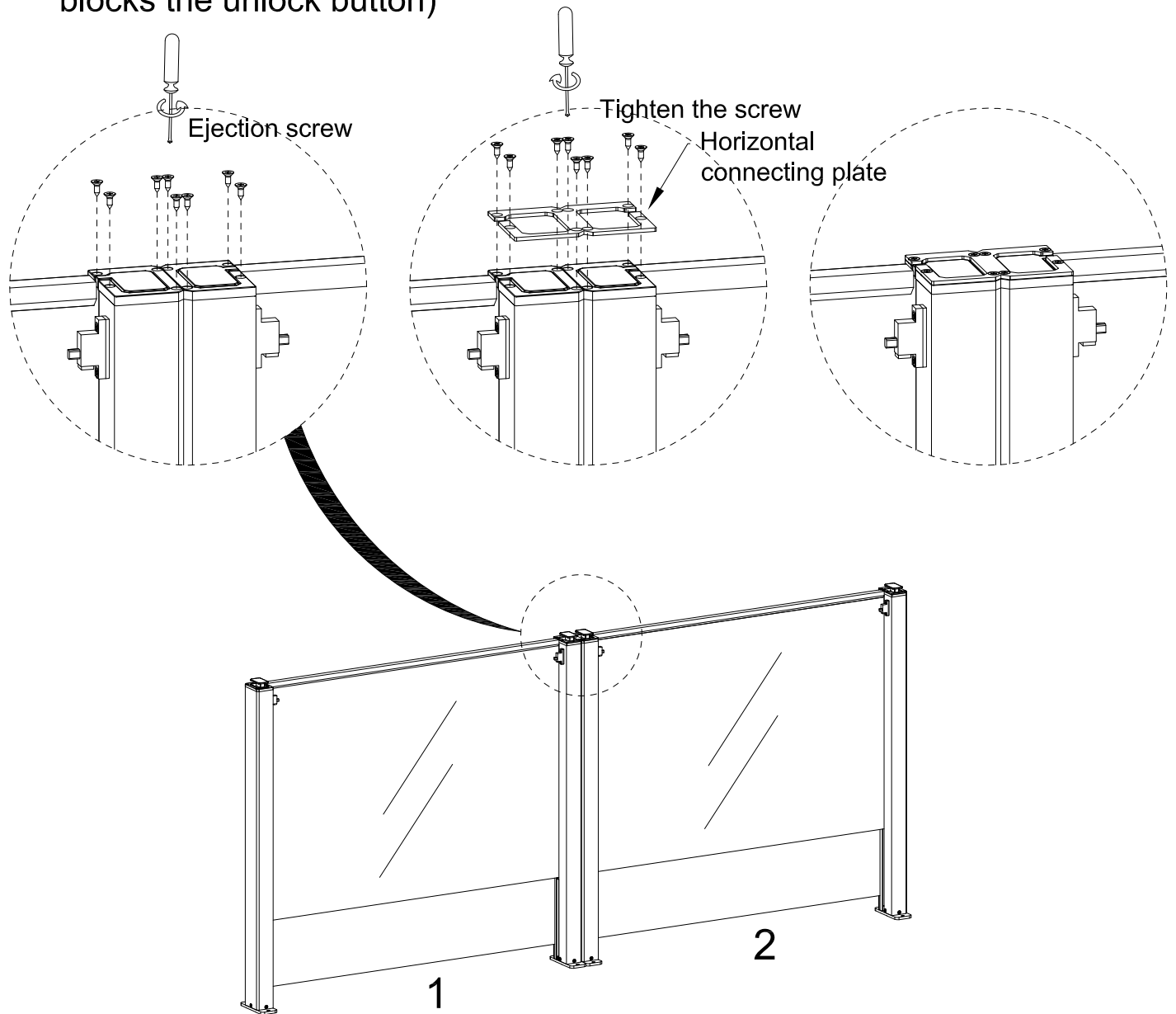
## Maintenance and cleaning



Glass: Soft cloth, water, window cleaner. Only use mild, weak, non-corrosive detergents  
Aluminium: Soft cloth/brush, water, Only use mild, weak, non-corrosive detergents.  
Screws: Regularly check the attachments, screws, etc. and tighten if necessary.

# Connection method 1

Install two sets of products in parallel and add an intermediate connector. (The diagram fully shows the fixed mounting holes and blocks the unlock button)

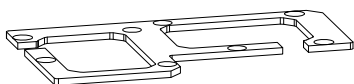
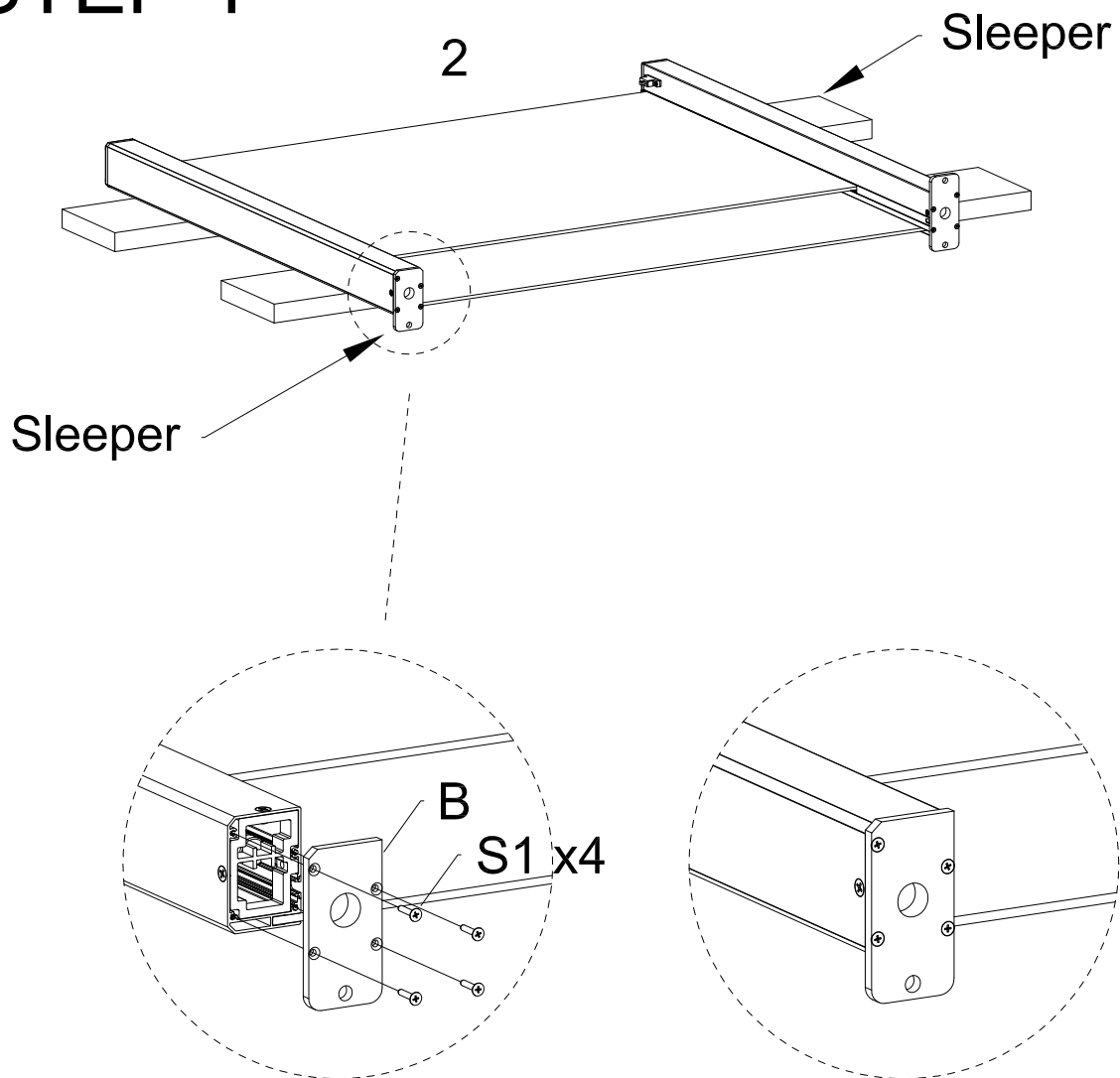


Horizontal Connecting Plate x1

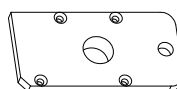
# Connection method 2

Install two sets of products vertically, and install a right-angle connecting plate and a right-angle connecting base plate. (The diagram fully shows the fixed mounting holes and blocks the unlock button)

## STEP 1



Right-angle Connecting Plate x1



auxiliary base plate for splicing x1

# STEP 2

