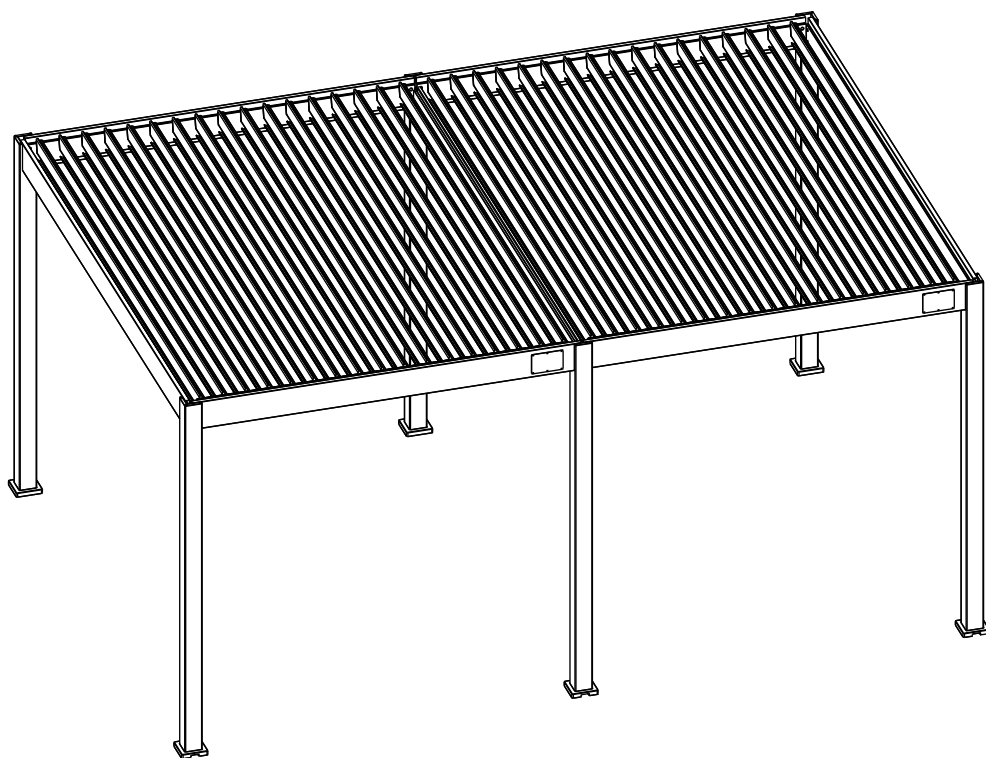


# GUTROOF



## DELUXE AUTOMATIC+LED 3.6x6 PERGOLA TARASOWA

INSTRUKCJA MONTAŻU

Ta instrukcja zawiera szczegółowe informacje dotyczące montażu i konserwacji pergoli, zapewniając jej długotrwałą żywotność oraz niezawodne użytkowanie.

Pamiętaj, aby starannie wykonać wszystkie kroki, ponieważ niewłaściwa instalacja może prowadzić do poważnych obrażeń.

---

## **WAŻNE:**

Ostrzeżenie: Instrukcja bezpieczeństwa

Przestrzeganie tej instrukcji ma kluczowe znaczenie dla bezpieczeństwa osób.

Należy zachować ją na przyszłość.

Używanie przez dzieci oraz osoby o ograniczonych zdolnościach fizycznych, sensorycznych lub umysłowych lub osoby bez doświadczenia i wiedzy możliwe jest pod warunkiem, że otrzymały one odpowiedni nadzór lub też instrukcje dotyczące bezpiecznego korzystania z pergoli i są świadome potencjalnych zagrożeń.

Dzieci nie powinny bawić się pilotem ani elementami pergoli.

Czynności związane z czyszczeniem i konserwacją powinny być przeprowadzane, kiedy dzieci są pod nadzorem.

Ta pergola została zaprojektowana do użytku na zewnątrz budynków, zapewniając ochronę przed bezpośrednim działaniem promieni słonecznych, oślepiającym światłem i wysoką temperaturą.

Każde użycie lub modyfikacja nieopisane w niniejszej instrukcji są uważane za niewłaściwe i mogą stanowić poważne zagrożenie zarówno dla użytkowników, jak i mienia.

Działania te spowodują unieważnienie gwarancji na produkt.

## **KONSERWACJA:**

Warunki atmosferyczne takie jak wysoka wilgotność mogą znacząco wpływać na żywotność materiału.

Regularne czyszczenie i kontrola stanu powłok są kluczowe dla zachowania trwałości i funkcjonalności aluminiowych konstrukcji.

# PRZED INSTALACJĄ

## PRZYGOTUJ WSZYSTKIE KONIECZNE NARZĘDZIA

Aby prawidłowo i bezpiecznie zmontować pergolę, upewnij się, że masz dostęp do następujących narzędzi i akcesoriów, ponieważ nie są one dołączone.



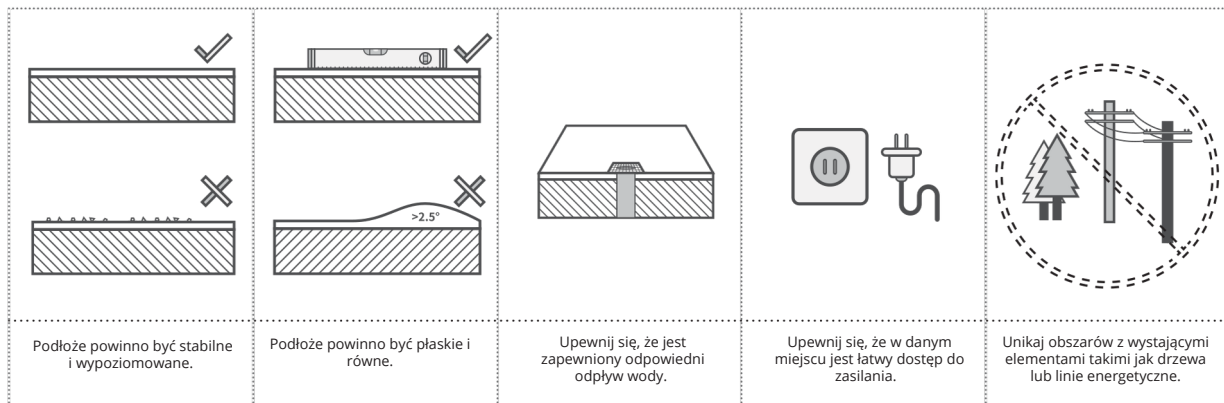
## SPRAWDŹ, CZY NIE BRAKUJE ELEMENTÓW:

Przed rozpoczęciem instalacji upewnij się, że posiadasz wszystkie niezbędne elementy do złożenia pergoli. Dokładnie sprawdź, czy liczba części odpowiada zakupionemu modelowi. W przypadku brakujących elementów skontaktuj się z obsługą klienta przed przystąpieniem do instalacji.

## PRZYGOTUJ ELEMENTY DO KAŻDEGO KROKU:

W sekcji Instalacja instrukcji każdy krok określa wymagane części oraz ich ilość. Zalecamy wcześniejsze zebranie niezbędnych elementów na każdy etap. Ułatwi to zaoszczędzenie czasu i sprawi, że proces montażu będzie bardziej płynny. Aby uniknąć uszkodzenia pomalowanych powierzchni, umieść części na tekturze lub innej miękkiej powierzchni, jeśli to możliwe.

## WYBIERZ ODPOWIEDNIĄ LOKALIZACJĘ:



## OSTRZEŻENIE:

Wiele tarasów i patio budowanych jest z niewielkim nachyleniem, aby skutecznie odprowadzać deszczówkę z dala od budynku lub innych konstrukcji. Do prawidłowego montażu pergoli niezbędna jest całkowicie równa powierzchnia. Małe kamyczki lub nierówny grunt mogą uniemożliwić bezpieczne zakotwiczenie pergoli. Instalacja pergoli na nierównej powierzchni może wpłynąć na funkcjonowanie elementów dodatkowych oraz unieważnić gwarancję produktu. Może być również konieczne dostosowanie wysokości słupków w celu zapewnienia prawidłowego montażu.








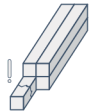

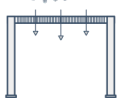
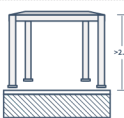






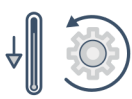
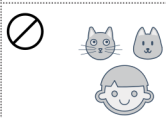
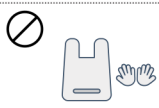
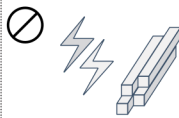

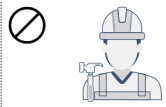
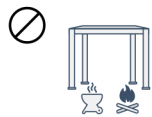
## PRZYGOTUJ PODŁOŻE:

Aby przygotować fundament, pamiętaj, aby:

Sprawdzić, czy pod ziemią nie ma rur i kabli (przed rozpoczęciem wykopów skontaktuj się z lokalnymi władzami). Skontaktuj się z lokalnymi władzami, aby ustalić, czy wymagane jest uzyskanie pozwolenia na budowę. Jeśli wybierzesz fundament betonowy, skonsultuj się z rzetelnym wykonawcą.

# WAŻNE ZASADY DOTYCZĄCE BEZPIECZEŃSTWA

Aby zapewnić bezpieczeństwo wszystkim osobom zaangażowanym w instalację i użytkowanie pergoli, niezbędne jest postępowanie zgodnie z poniższymi wytycznymi dotyczącymi bezpieczeństwa:

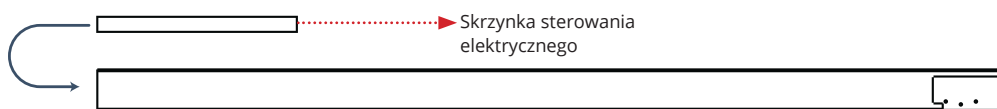
	Pergolę należy umieścić i zabezpieczyć na płaskiej, gładkiej powierzchni.		Podczas montażu zawsze należy nosić odpowiednie obuwie robocze, rękawice oraz okulary ochronne.
	Podczas używania elektronarzędzi lub drabiny zawsze przestrzegaj instrukcji użytkowania dołączonej przez producenta.		Zawsze zakładaj sprzęt ochronny, aby zredukować ryzyko kontuzji w przypadku upadku.
	Upewnij się, że pergola jest zgodna z lokalnymi przepisami budowlanymi.		Nie opieraj się na żaluzjach.
	Używaj wyłącznie drabin i rusztowań, które są w stanie utrzymać wymagany ciężar.		Przed każdym użyciem należy przeprowadzić wizualną inspekcję pergoli w celu wykrycia ewentualnych uszkodzeń. W przypadku stwierdzenia uszkodzenia należy niezwłocznie zaprzestać jej użytkowania i skontaktować się z producentem w celu dokonania naprawy.
	Przed przystąpieniem do instalacji należy usunąć nadmiar przewodów oraz odłączyć wszelkie zbędne urządzenia przed instalacją napędu.		Aby zapobiec uszkodzeniom, w czasie opadów śniegu lub silnego wiatru należy ustawić żaluzje w pozycji pionowej.
	Niebezpieczne ruchome części, które stanowią zagrożenie, powinny być instalowane na wysokości co najmniej 2,5 metra nad podłogą lub inną powierzchnią, która mogłaby umożliwiać dostęp do nich.		Zawsze należy stosować części zamienne zatwierdzone przez producenta.
	Aby zapobiec uszkodzeniu pergoli, należy upewnić się, że liście oraz ciała obce nie znajdują się na żaluzjach i w przewodnicach. Przewodnice są często rozmontowywane.		Do wykonywania instalacji elektrycznych uprawnieni są jedynie pracownicy dysponujący odpowiednimi kwalifikacjami, którzy przestrzegają stosownych przepisów.
	Odłącz wszystkie połączenia elektryczne od sieci elektrycznej przed montażem.		Zdalne sterowanie pergolą powinno być realizowane jedynie w sytuacji, gdy ruchome elementy są wyraźnie widoczne.
	Tylko licencjonowany elektryk powinien instalować zasilanie dla pergoli elektrycznej.		Jeżeli silnik jest narażony na powtarzające się cykle otwierania i zamykania, może przejść w tryb ochrony przed przegrzaniem; powróci do stanu normalnego po ostygnięciu.
	Dzieci i zwierzęta domowe należy trzymać z dala do momentu całkowitego zakończenia instalacji.		Odpowiedzialnie pozbywaj się plastikowych toreb i przechowuj je w miejscu niedostępnym dla dzieci.
	Zachowaj bezpieczną odległość od linii wysokiego napięcia, szczególnie podczas używania metalowych narzędzi.		Unikaj instalacji pergoli w wietrznych i wilgotnych warunkach.
	W przypadku uszkodzenia przewodu zasilającego jego wymianę może wykonać jedynie producent, agent serwisowy lub inna osoba posiadająca odpowiednie uprawnienia.		Nie należy umieszczać gorących przedmiotów, takich jak niedawno używane grille lub palniki, pod pergolą ani w jej pobliżu.

	Aby uniknąć uszkodzenia napędu żaluzji, nie należy obsługiwać mechanizmu dachu gdy jest na nim szron lub śnieg.		Trzymaj odzież oraz części ciała z dala od pergoli, aby uniknąć ich wciągnięcia przez ruchome elementy.
	Nie umieszczaj przedmiotów na żaluzjach.		Nie wolno wieszać przedmiotów na pergoli, ponieważ może to spowodować poważne uszkodzenia.
	Przed wprowadzeniem jakichkolwiek zmian w konstrukcji lub konfiguracji sprzętu, należy skonsultować się z producentem lub jego autoryzowanym przedstawicielem.		Trzymaj dzieci z dala od stałych elementów sterujących. Upewnij się, że piloty zdalnego sterowania są poza ich zasięgiem.
	Gwarancja zostanie unieważniona, a mechanizm operacyjny może ulec uszkodzeniu w przypadku zastosowania nieoryginalnych części.		

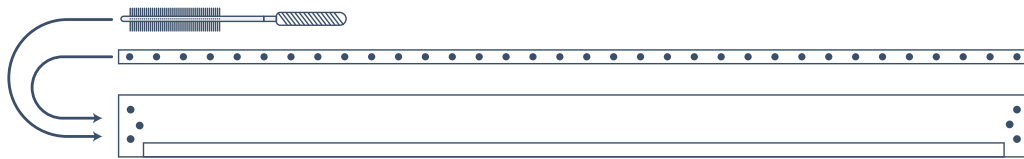


## POTRZEBNE SĄ 2 OSOBY

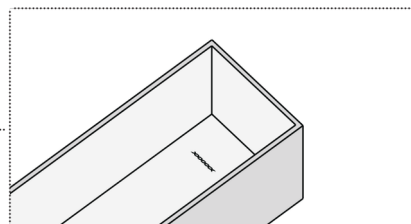
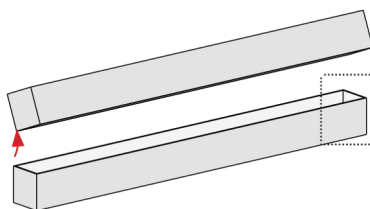
Elektryczny układ sterowania znajduje się we wnętrzu słupka.

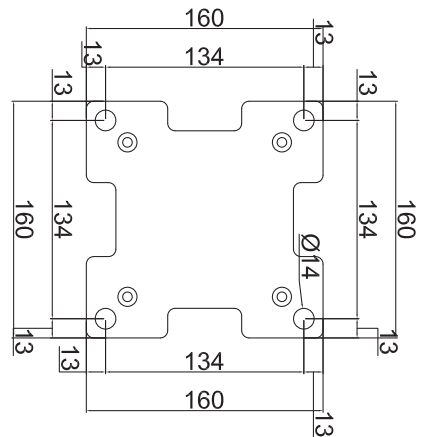
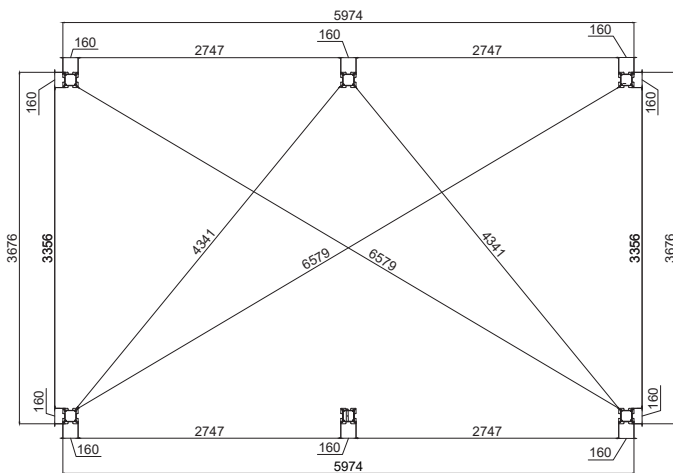
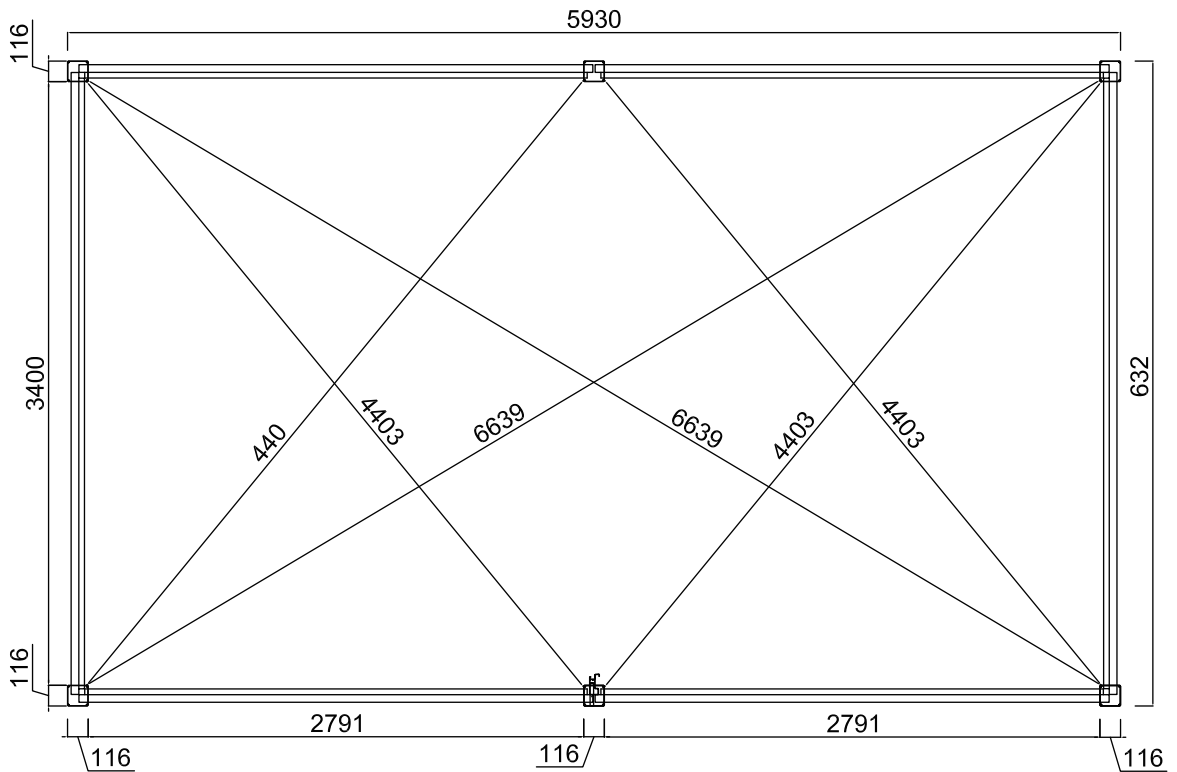


Pręt łączący i szczotka znajdują się we wnętrzu belki.


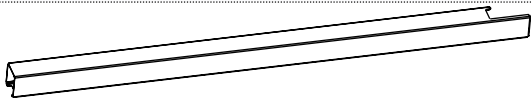

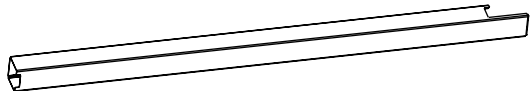






Numer śledzenia produktu znajduje się wewnątrz opakowania (zobacz poniższy schemat). Aby zapewnić lepszą i bardziej efektywną obsługę posprzedażową w przyszłości, po rozpakowaniu opakowania zrób zdjęcie numeru śledzenia i zachowaj je.

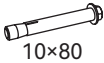



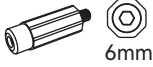













## KARTON 1/6

NR.	Profi	Diagram	Rozmiar	ILOŚĆ
AO			116X116 Dł=2550mm	2
AO-2			116X116 Dł=2550mm	2
AO-3			116X116 Dł=2550mm	2

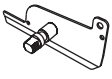
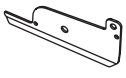
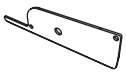
NR.	Diagram	ILOŚĆ
IO		6
JO		6





NR.	Diagram	ILOŚĆ
TO	 10x80	24
XO-1	 6x35      4mm	24

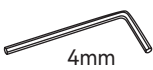

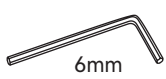
NR.	Diagram	ILOŚĆ
QO	 6mm	36
EO-1		2
RO		36
SO		76
UO	 lock nut	112
XO	 6x40      4mm	74





NR.	Diagram	ILOŚĆ
UO-1	 plastic nut	38
VO		188
WO-1	 5x19      5mm	6
XO-2	 6x20      4mm	38
XO-3	 6x16      4mm	4
UO-3	 M14	2

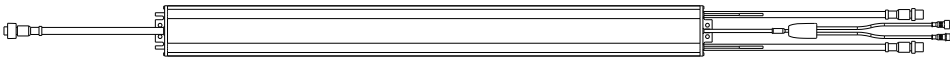
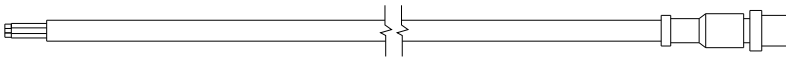

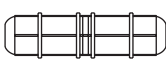

## KARTON 1/6

NR.	Diagram	ILOŚĆ
KO		2
LO		36
LO-1		38






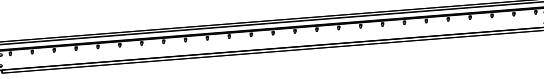
NR.	Diagram	ILOŚĆ
MO		74
MO-1		74
WO	 4x16 	152

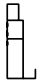

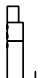





NR.	Diagram	ILOŚĆ
ZO-1	 4mm	1
ZO-2	 4mm	1
ZO-3	 6mm	1


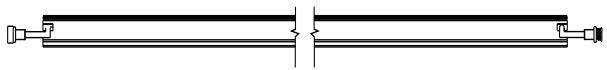

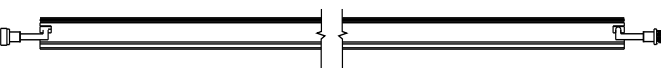
NR.	Diagram	ILOŚĆ
ZO-4	 6mm	1
ZO-5	 10mm	1
ZO-6	 PH2	1
ZO-7	 8mm	1

NR.	Diagram	ILOŚĆ
E-A1		1
E-B		1
E-BR		1
E-D		1
E-E		1



## KARTON 2/6

NR.	Profi	Diagram	Rozmiar	ILOŚĆ
B3			75X195 Dł.=2894mm	1
B4			75X195 Dł.=2894mm	1
BO-4			75X195 Dł.=2894mm	2



NR.	Profi	Diagram	Rozmiar	ILOŚĆ
CO-3			75X195 Dł.=3503mm	1
CO-4			75X195 Dł.=3503mm	1
EO			64X111 Dł.=3464mm	1
FO			27X8 Dł.=2744mm	2

NR.	Profi	Diagram	Rozmiar	ILOŚĆ
LED1			69X78 Dł.=2485mm	4
LED2			69X78 Dł.=3399mm	2


## KARTON 3/6

NR.	Profi	Diagram	Rozmiar	ILOŚĆ
GO			166X38 Dł.=3464mm	10



## KARTON 4/6

NR.	Profi	Diagram	Rozmiar	ILOŚĆ
GO			166X38 Dł.=3464mm	10

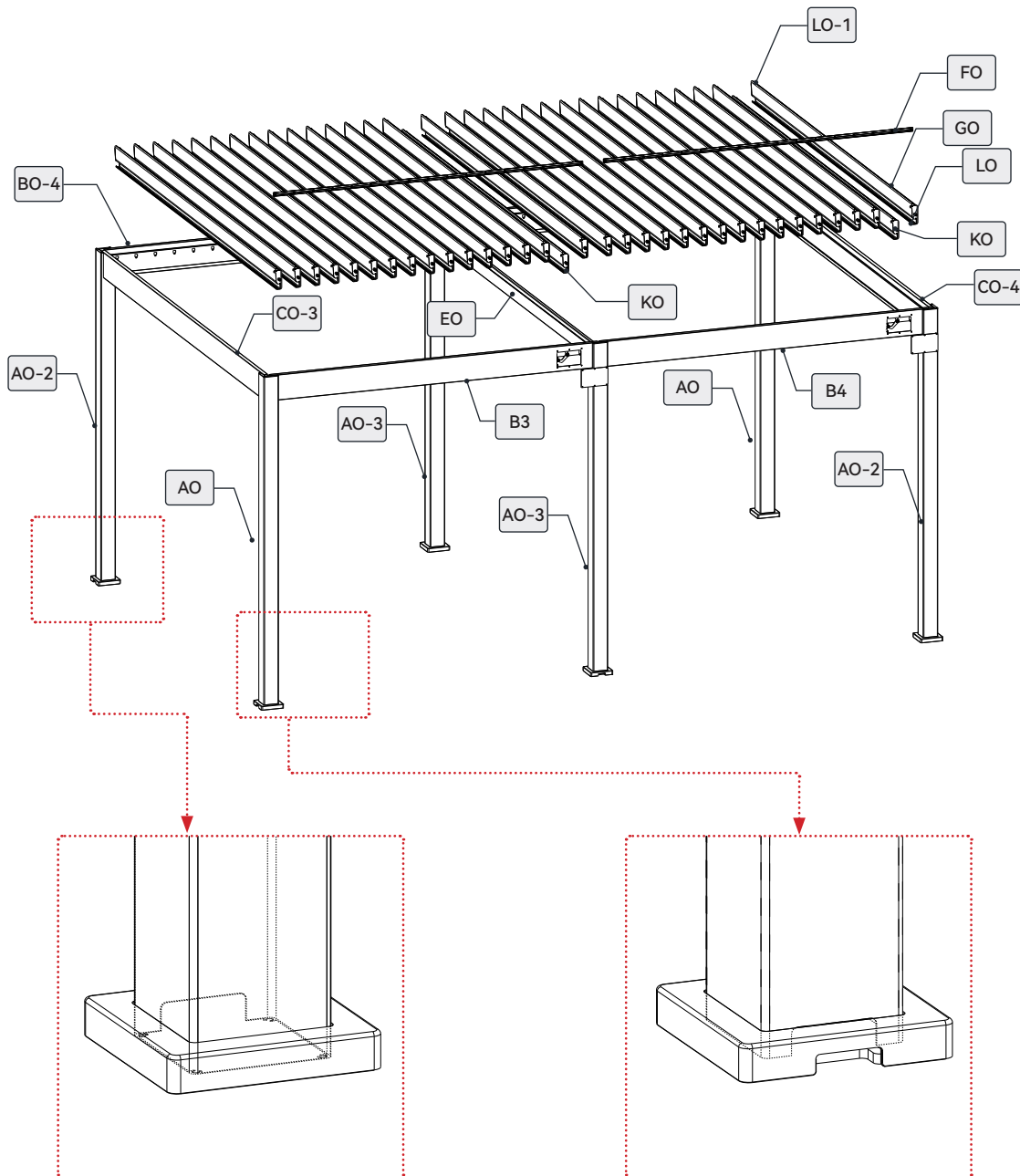
**KARTON 5/6**

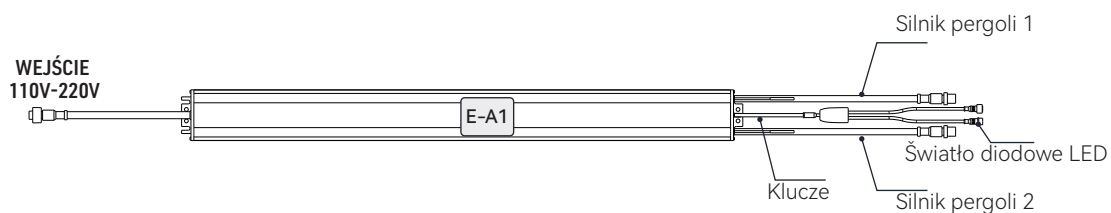
NR.	Profi	Diagram	Rozmiar	ILOŚĆ
GO			166X38 Dł.=3464mm	10

**KARTON 6/6**

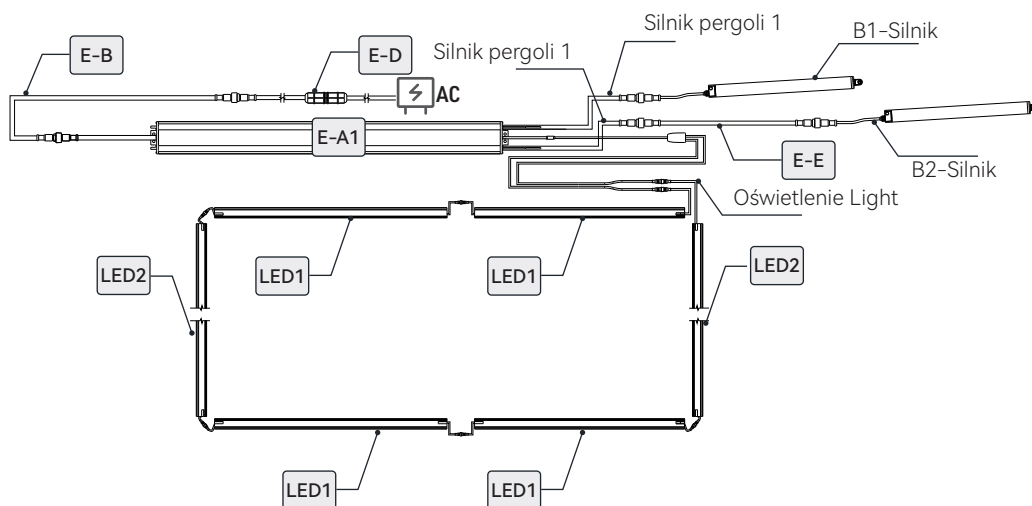
NR.	Profi	Diagram	Rozmiar	ILOŚĆ
GO			166X38 Dł.=3464mm	8

Przed przystąpieniem do montażu pergoli żaluzjowej należy upewnić się, że wszystkie wymienione elementy zostały dostarczone i są w nienaruszonym stanie. Wszelkie braki w częściach należy zgłosić do sprzedawcy. Nie należy wyrzucać opakowania przed potwierdzeniem, że produkt działa prawidłowo.



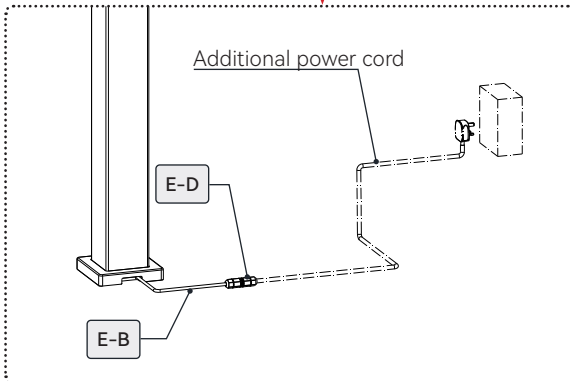
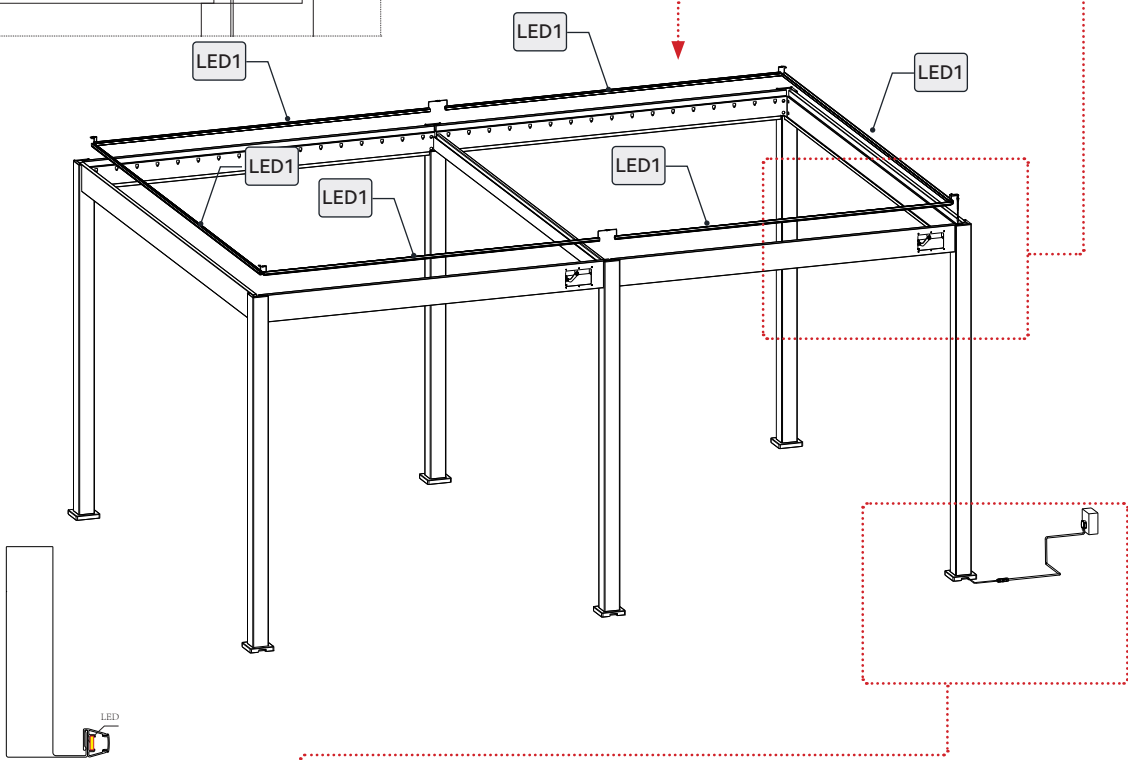
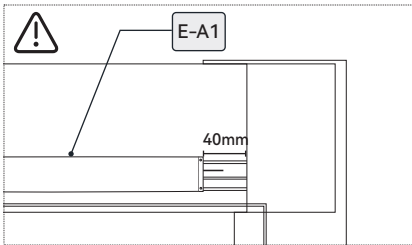
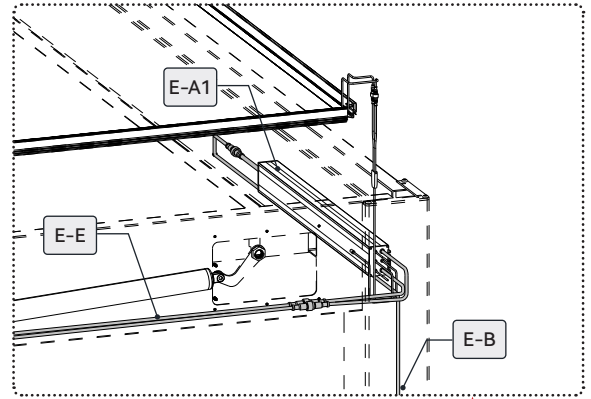


Schemat okablowania



**Uwaga:**

Sterownik powinien być zamontowany w belce bocznej, a kabel wejściowy należy poprowadzić przez słupek i wyprowadzić przez otwór odpływowy.









Wybierz odpowiedni przewód zasilający w zależności od kraju, w którym się znajdujesz, i podłącz go za pomocą wodoodpornego złącza. Ten kontroler obsługuje napięcia w zakresie od 110 V do 220 V.

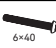



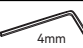


Na wejściu zasilania znajdują się trzy kable, mianowicie:  
 Brązowy: PRZEWÓD POD NAPIĘCIEM,  
 Niebieski: PRZEWÓD NEUTRALNY,  
 Żółty i zielony: PRZEWÓD UZIEMIAJĄCY.

Zamontuj wrzeciona pokrywy na obu końcach żaluzji. Uwaga: Aby uniknąć uszkodzenia elementów plastikowych (MO), podczas korzystania z wiertarki pistoletowej należy zmniejszyć jej moment obrotowy.

KO		2
LO		36
LO-1		38

MO		74
MO-1		74
VO		74

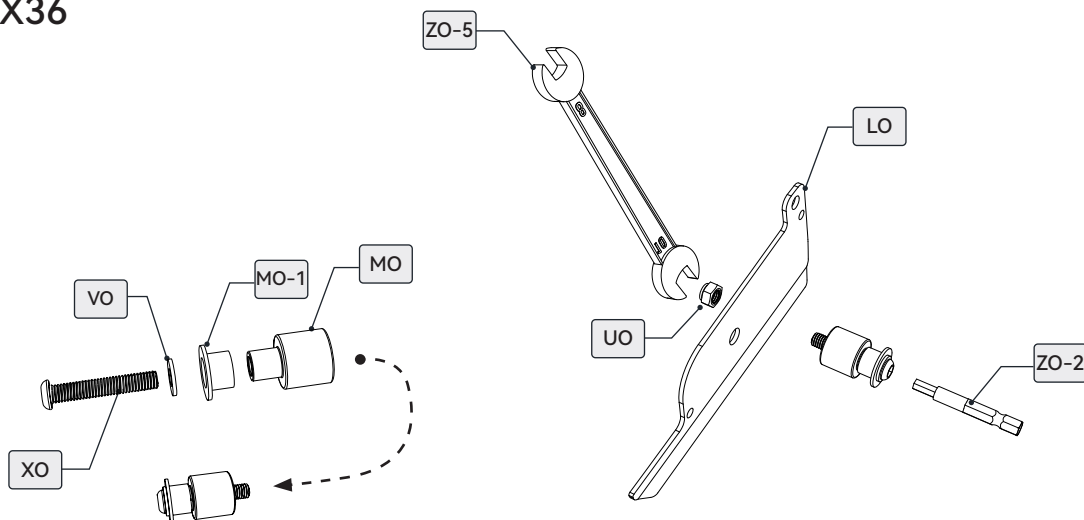
XO		74
UO		74

ZO-1		4mm
ZO-2		4mm
ZO-5		10mm

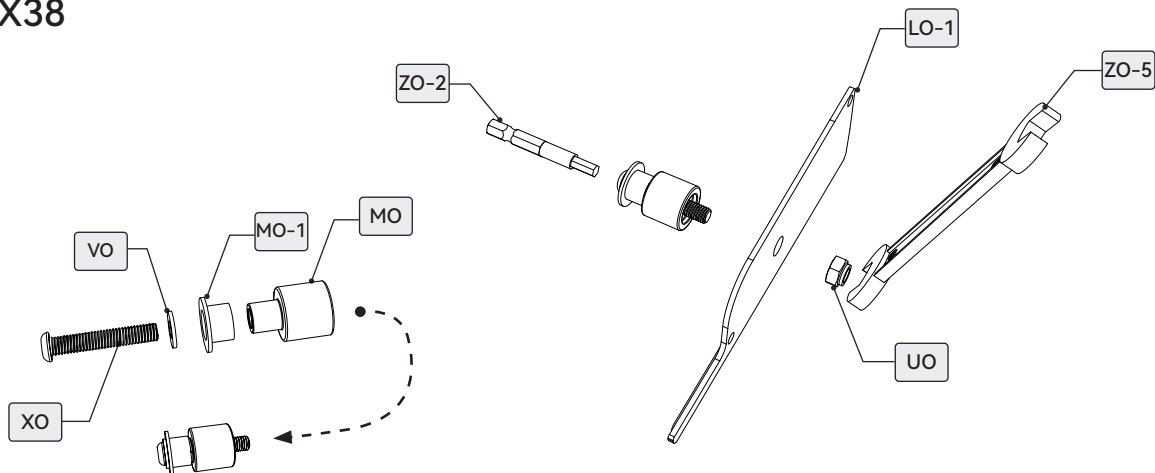
## Uwaga:

Na ilustracji przedstawiono klucz ręczny, który można zastąpić elektrycznym kluczem typu P.




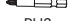
### X36



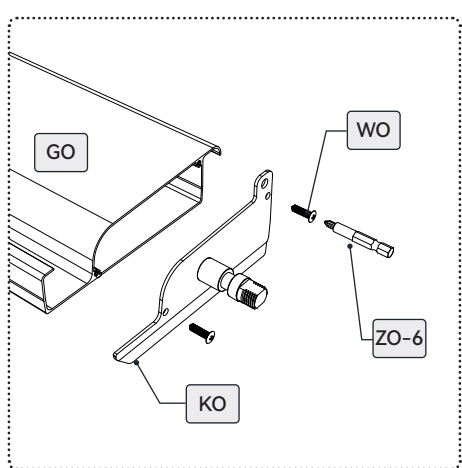
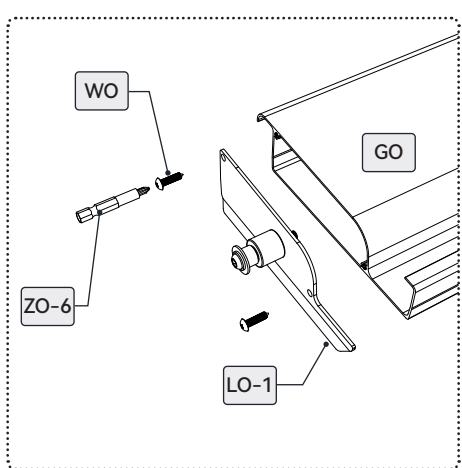
### X38



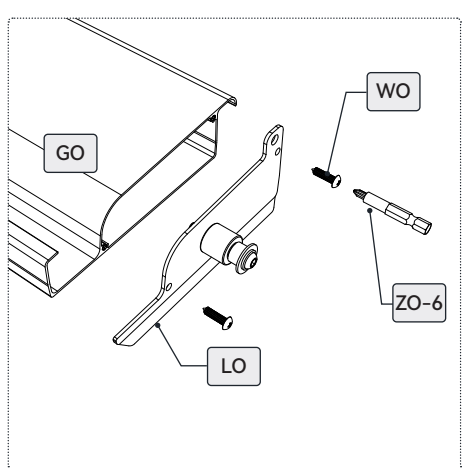
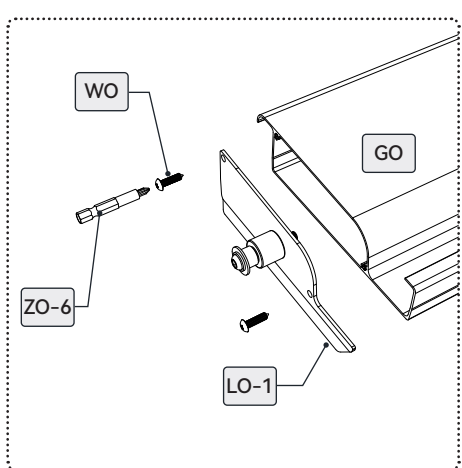
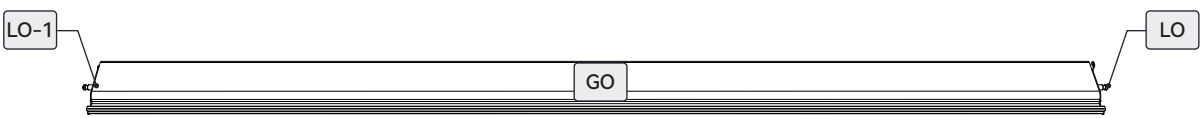
Zainstaluj osłonę żaluzji na obu końcach zamontowanych żaluzji oraz na żaluzji wrzecionowej.

GO		38	WO	 4x16	 PH2	152	ZO-6	 PH2
----	---	----	----	--	---	-----	------	---


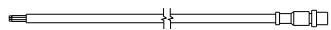
X2

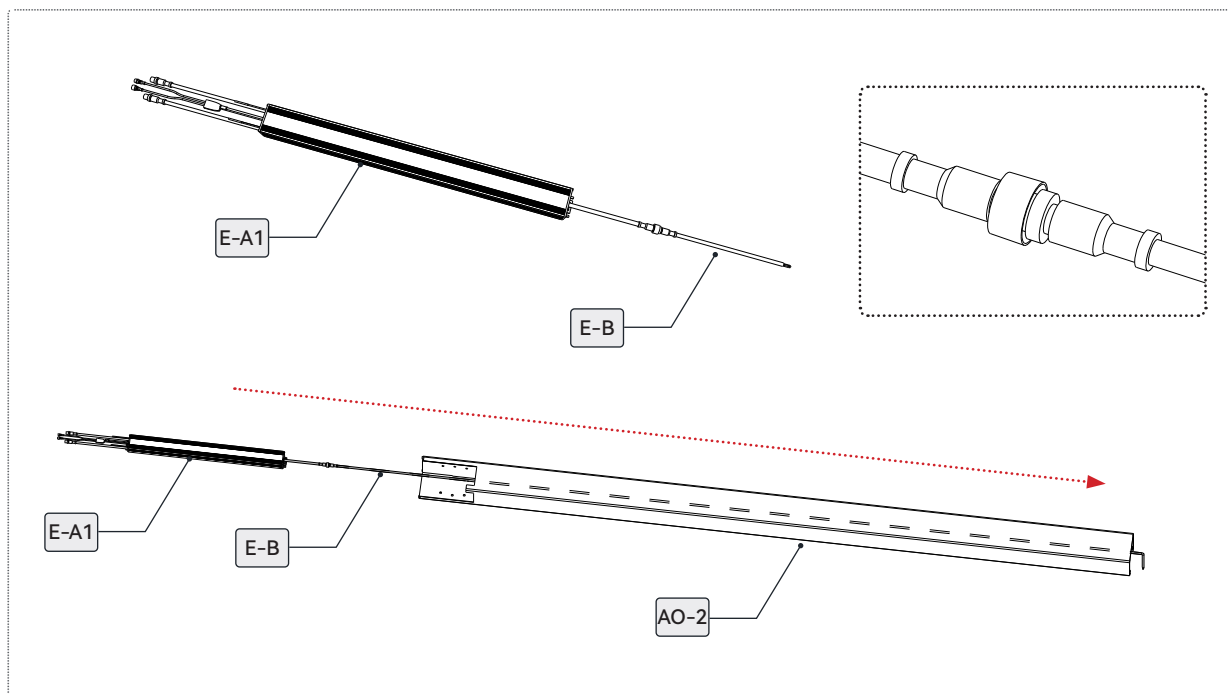


X36

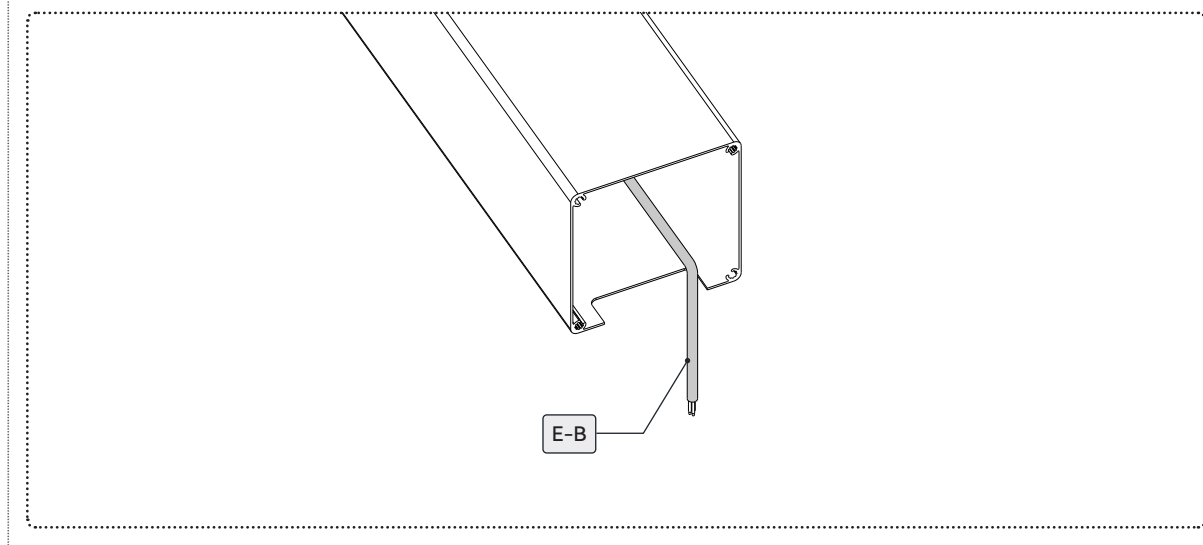


Najpierw podłącz końcówkę wejściową sterownika do przedłużacza, a następnie przeciągnij przedłużacz przez pion i na zewnątrz przez otwór odpływowy, aby uniknąć zakłóceń podczas późniejszej instalacji płyty bazowej.

E-A1		1
E-B		1

**Uwaga:**

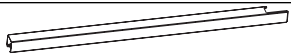
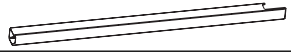

Po przykręceniu tych śrub dokręć je ręcznie.






# DELUXE AUTOMATIC+LED 3.6x6

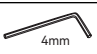

# WYTYCZNE MONTAŻU

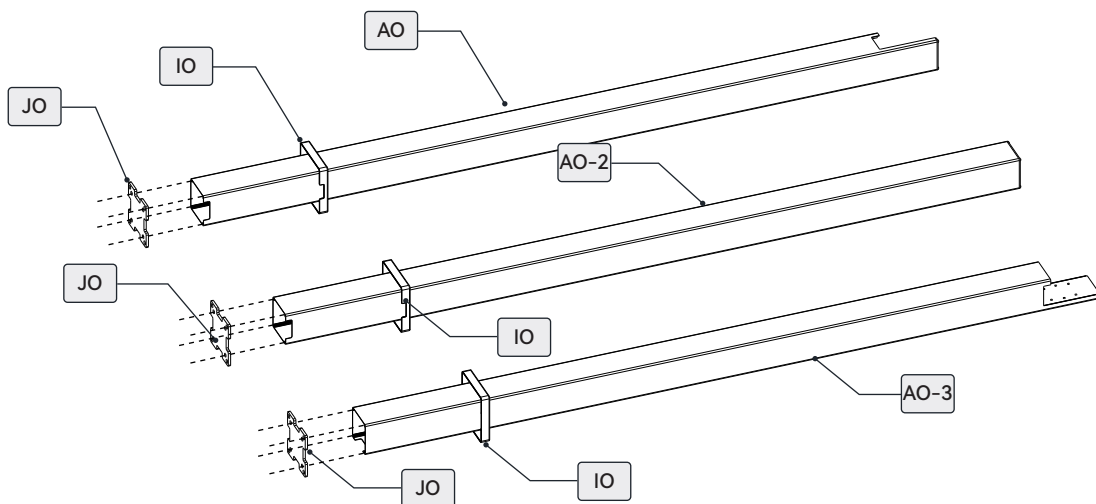
1. Najpierw zainstaluj osłonę słupka.
2. Upewnij się, że wylot osłony oraz słupek są na tej samej płaszczyźnie.

AO		2
AO-2		2
AO-3		2

IO		6
JO		6

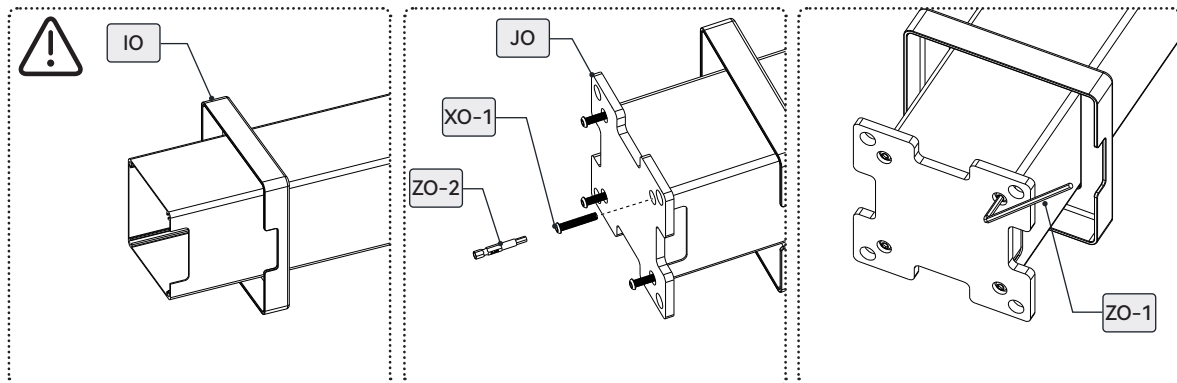
XO-1		24
------	---	----

ZO-1		4mm
ZO-2		4mm

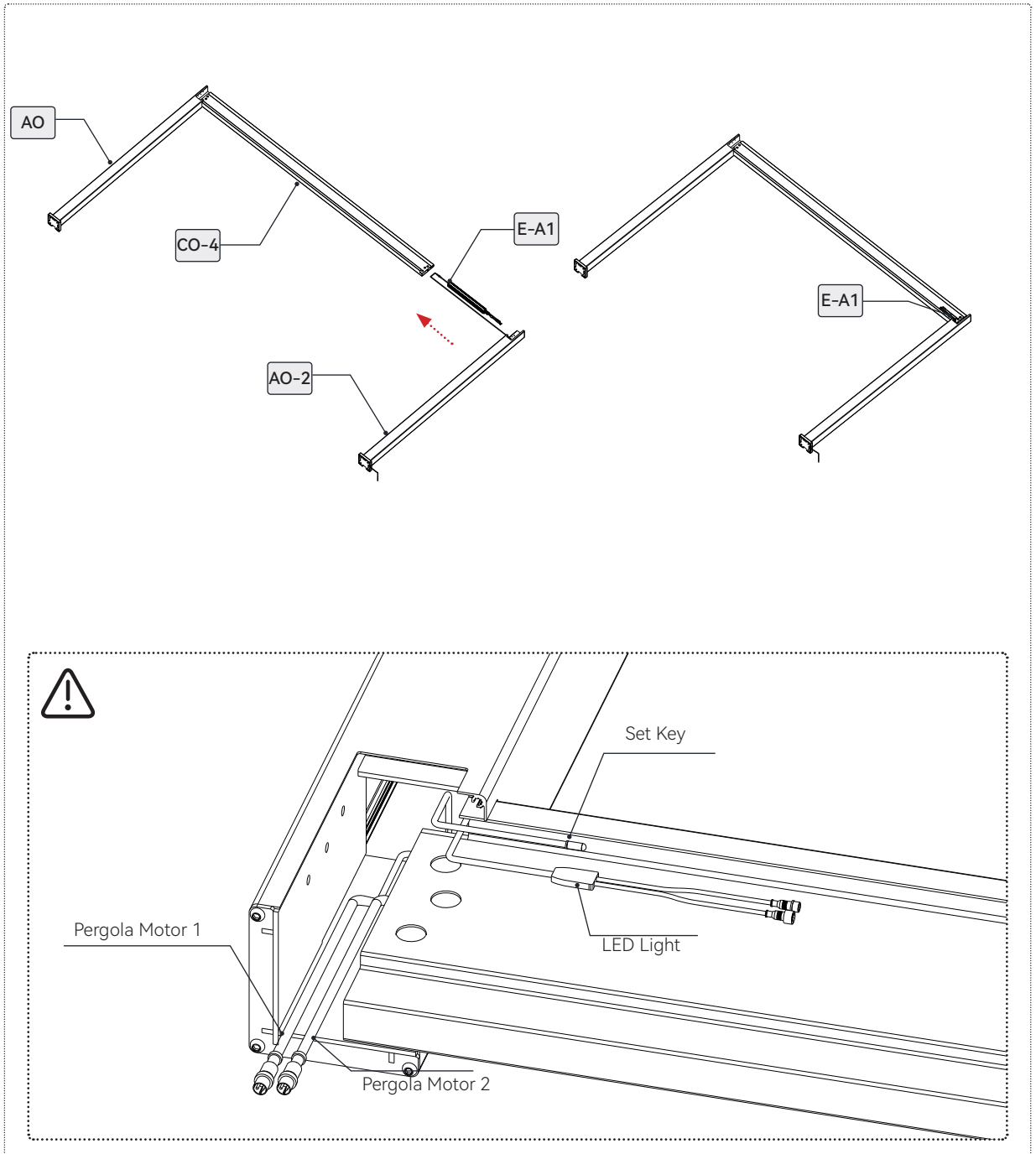


## Uwaga:






Po przykręceniu tych śrub dokręć je ręcznie.

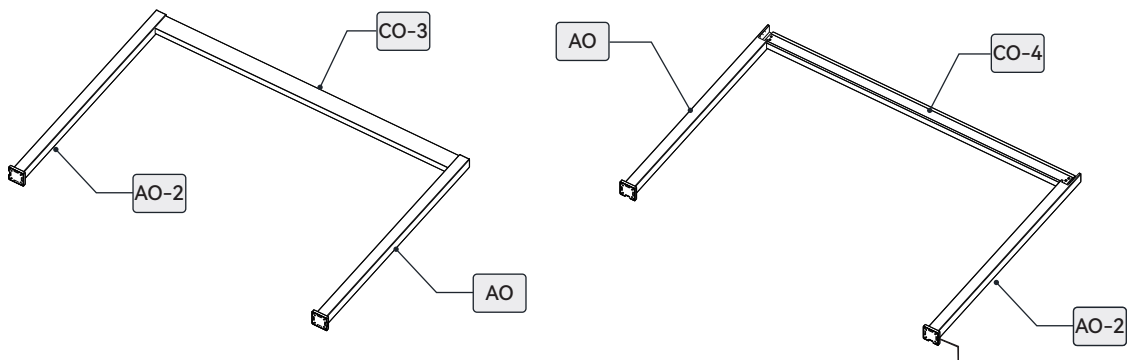


Wymij odpowiednie kable wyjściowe z kontrolera, aby ułatwić późniejszą instalację.



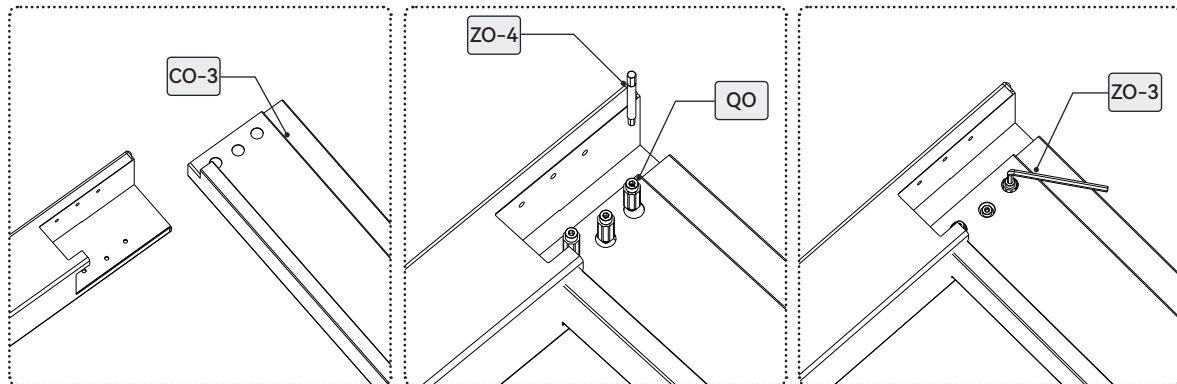
Przykręć śruby do boków belek.

CO-3		1	QO			12	ZO-1		4mm
							ZO-2		4mm





**Attention:**

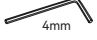

Please fasten the screw by hand after installing these screws.

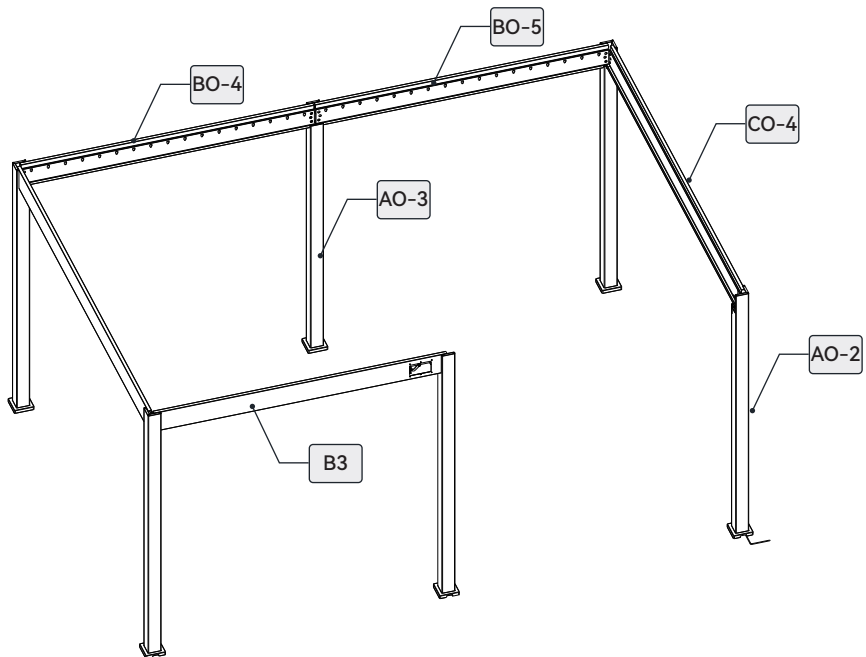


Zainstaluj główne belki poziome.

B3		1
BO-4		2

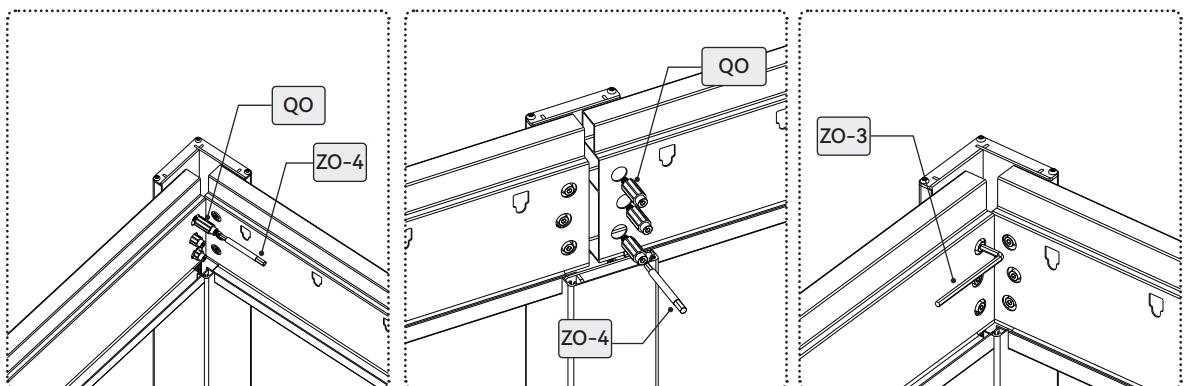
QO			6mm	18
----	---	---	-----	----

ZO-1		4mm
ZO-2		4mm


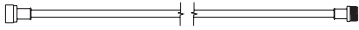




**Uwaga:**



Po przykręceniu tych śrub dokręć je ręcznie.

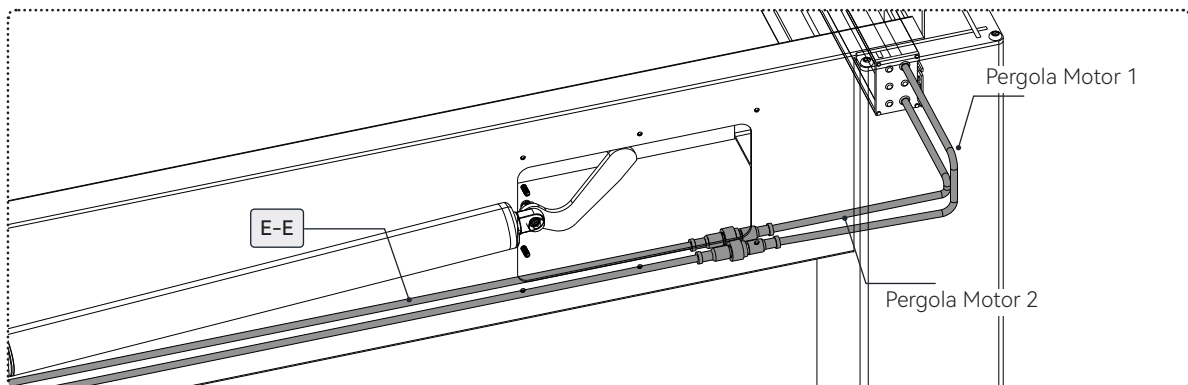
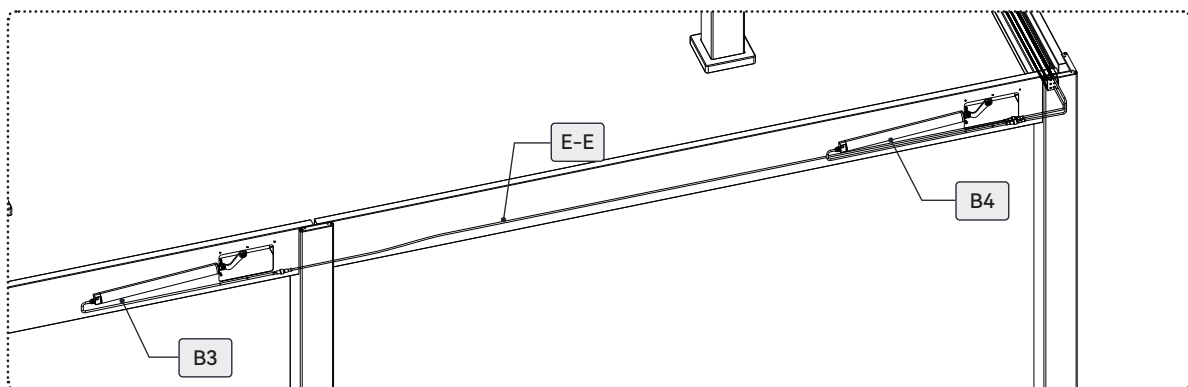
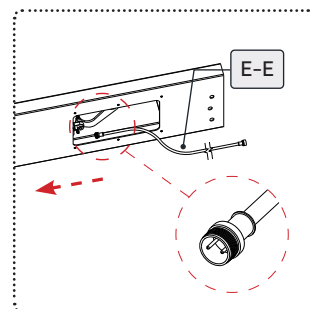
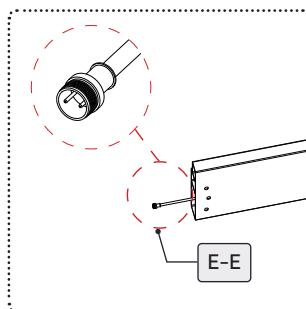
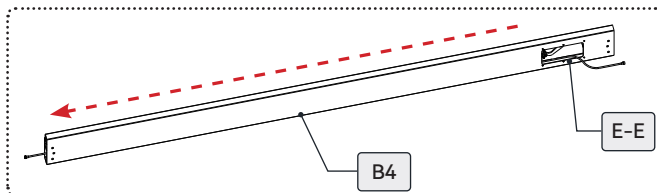
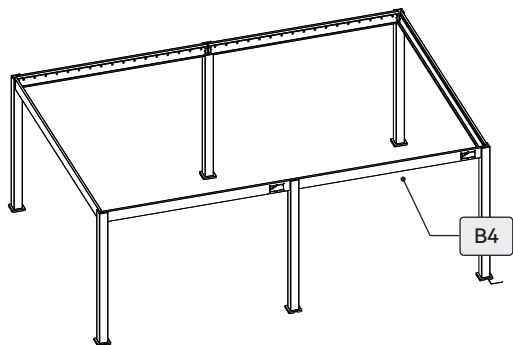


Zgodnie z instrukcją, należy zastosować przedłużacz do podłączenia silnika oraz wykonać połączenia przewodów sterownika w obrębie nowo zainstalowanej belki głównej.


B4		1
E-E		1

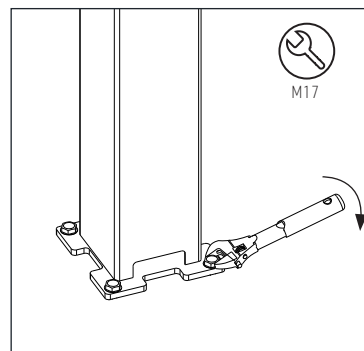
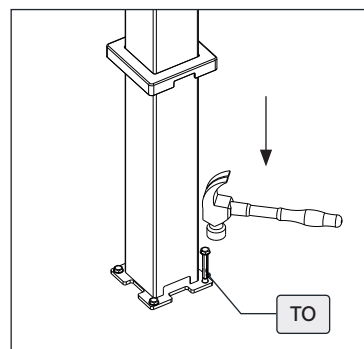
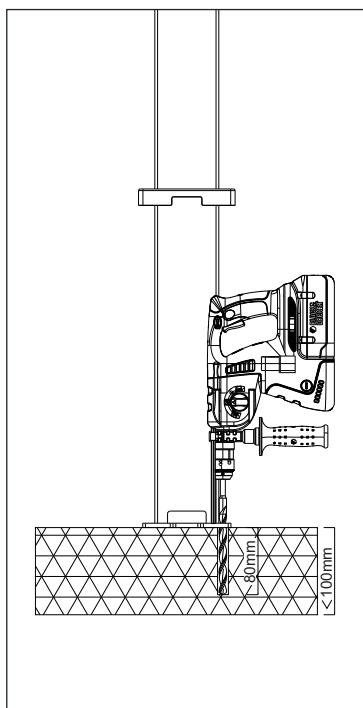
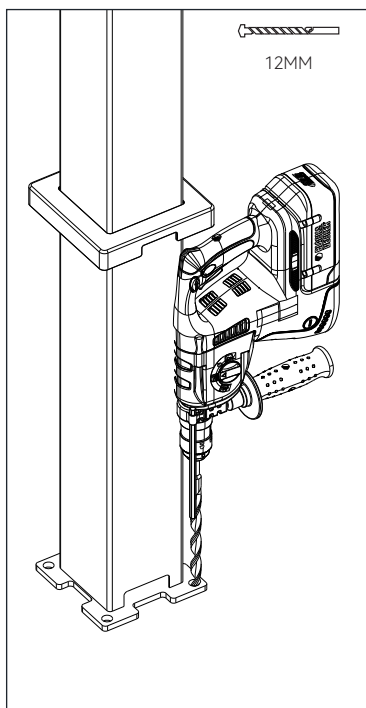
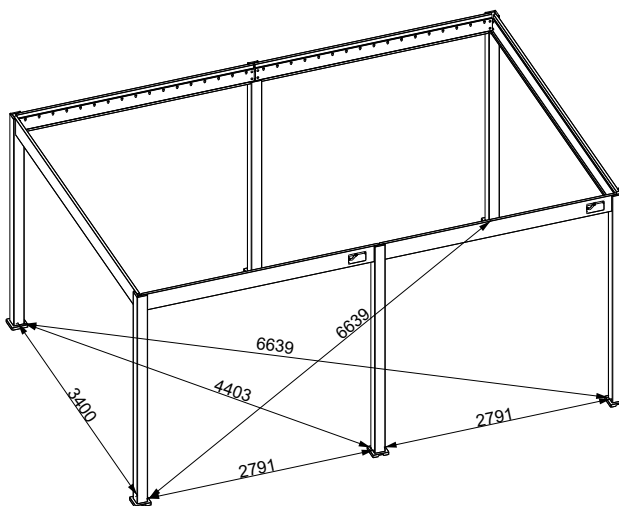
QO			6
----	---	---	---

ZO-1		4mm
ZO-2		4mm




1. Zweryfikuj wymiary zgodnie z rysunkiem.
2. Przesuń dolną część kolumn zgodnie z wymiarami wskazanymi na rysunku.
3. Użyj wiertła udarowego o średnicy 12 mm, aby wywiercić otwory, a następnie zamontuj śruby rozporowe i dokręć je kluczem M17.


TO	 10x80	24
----	--	----



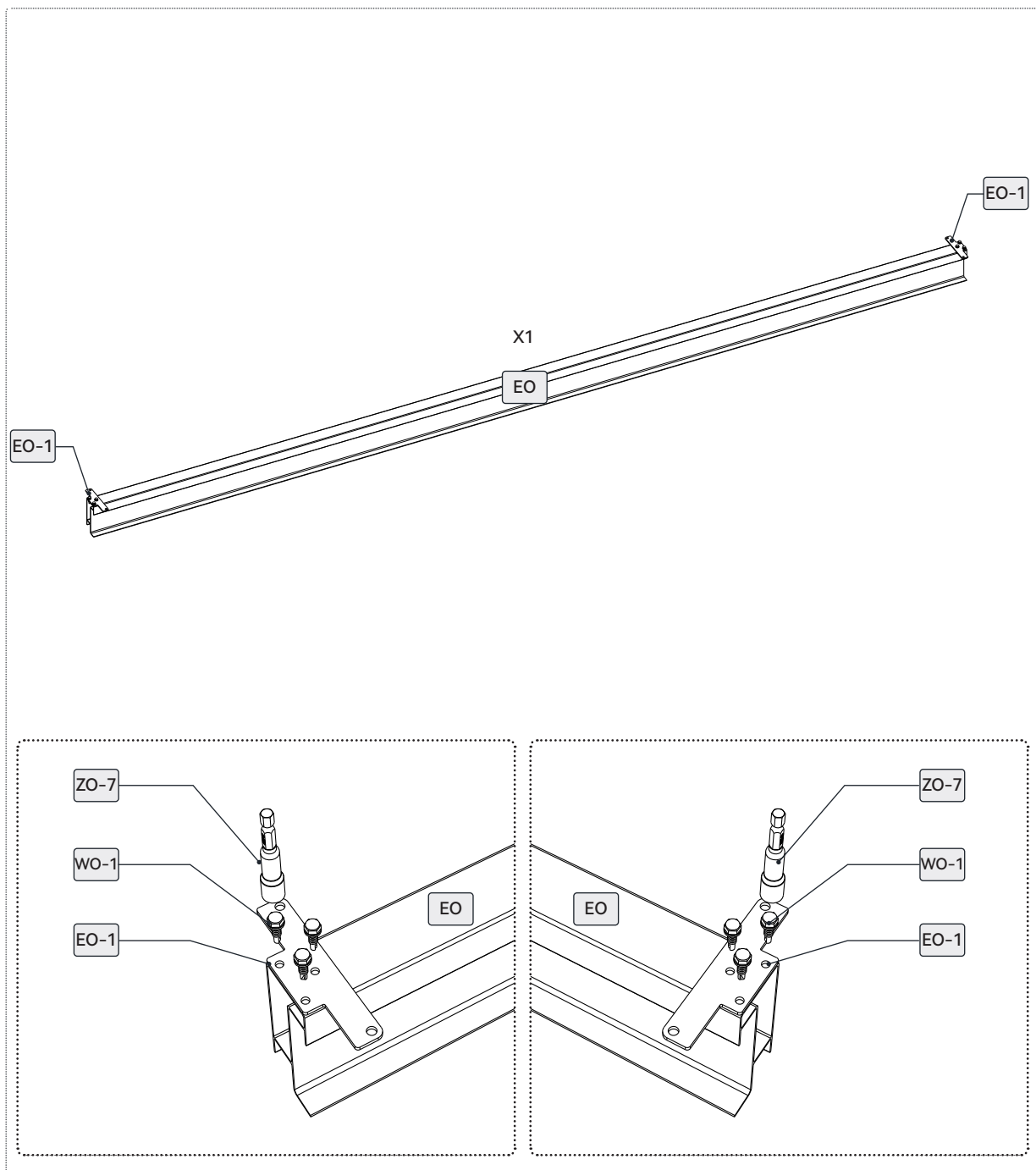
Umieść, zabezpiecz i wyrównaj płytę osłonową belki pośredniej przy użyciu dołączonych śrub, aby uzyskać stabilne i gładkie wykończenie.

EO		1
----	---	---

EO-1		2
------	---	---



ZO-7		8mm
------	---	-----

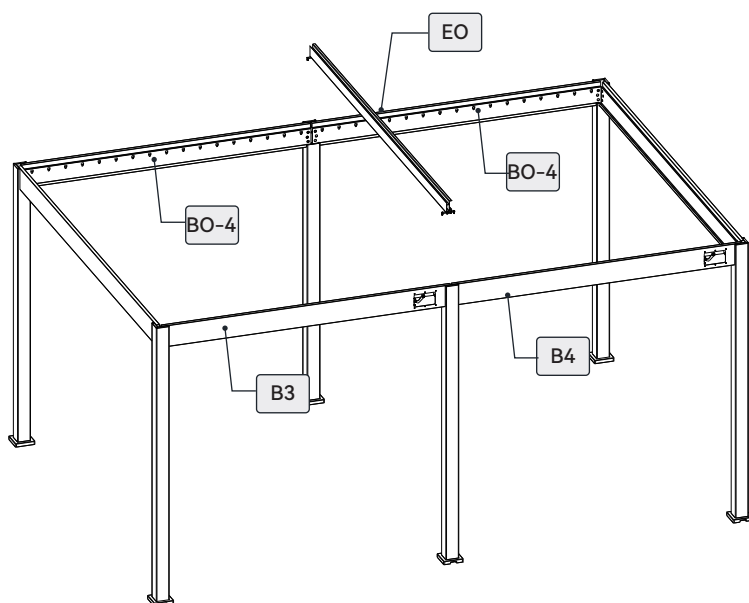
WO-1		5x19		5mm	6
------	---	------	---	-----	---



Zamocuj belkę pośrednią do słupa pośredniego przy użyciu dostarczonych elementów złącznych, dbając o odpowiednie wyrównanie, stabilność oraz prawidłowe umiejscowienie belki.

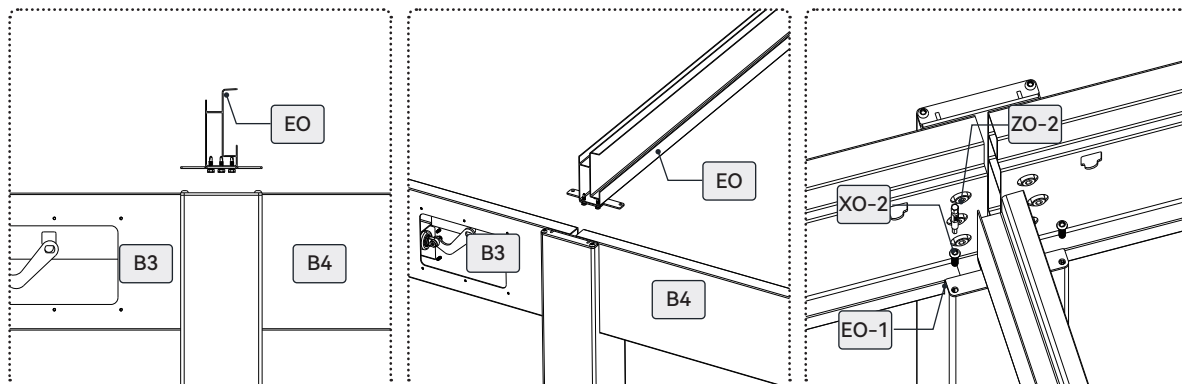
XO-3	6x16	4mm	4
------	------	-----	---

ZO-1	 4mm
ZO-2	 4mm





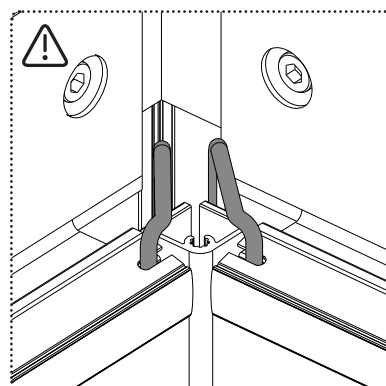
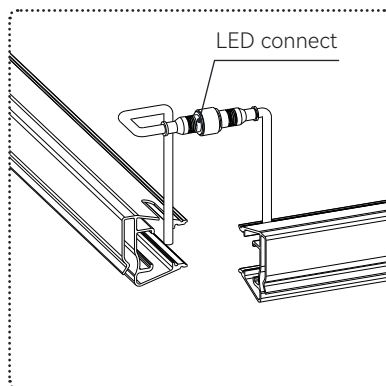
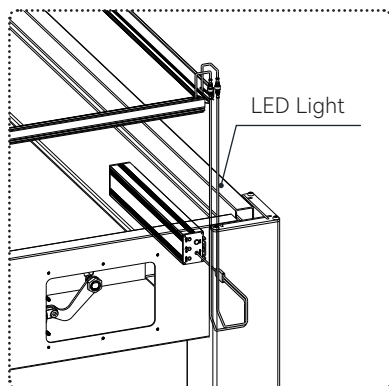
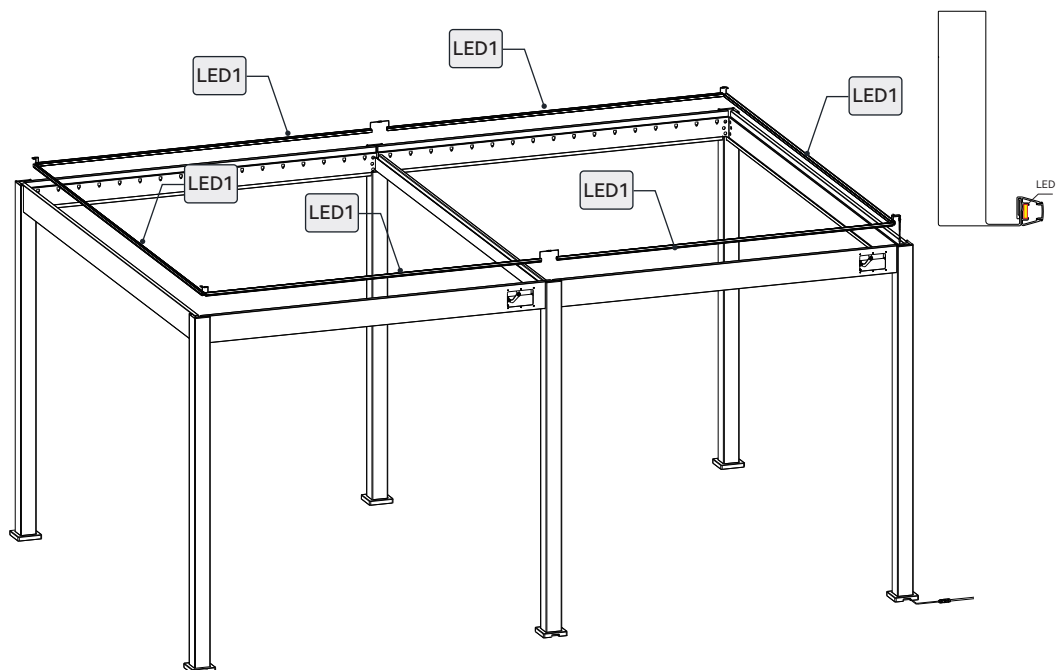
### Uwaga:

Konieczne jest umiejscowienie belki pośredniej zgodnie z rysunkiem.



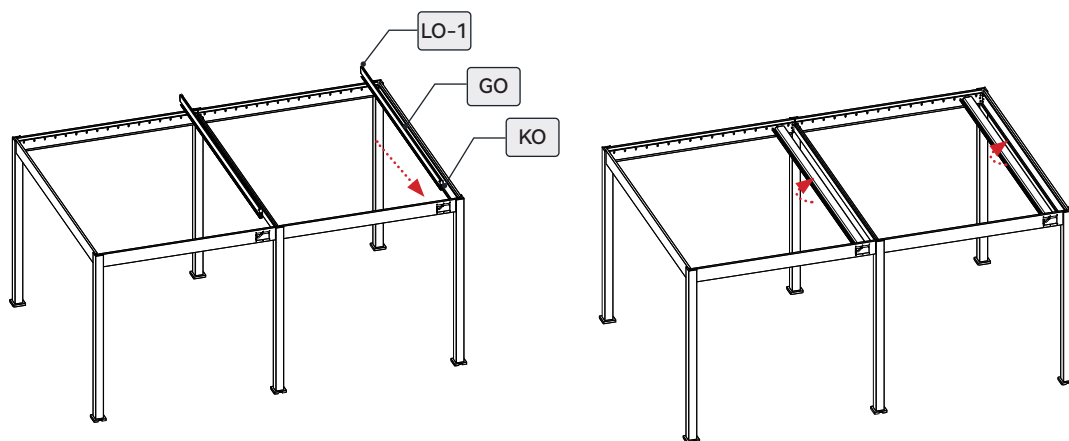
Umieść zewnętrzny pasek świetlny, podłącz go do kontrolera i połącz je szeregowo.

LED1		2
LED2		4



Zainstaluj żaluzje wału głównego i przymocuj je za pomocą śrub. Upewnij się, że żaluzje są odpowiednio wypoziomowane.

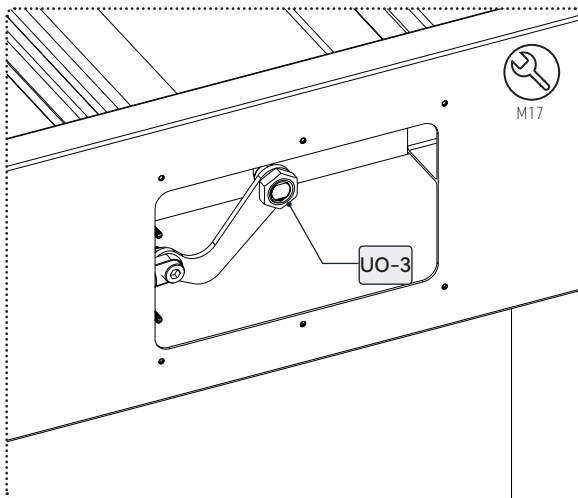
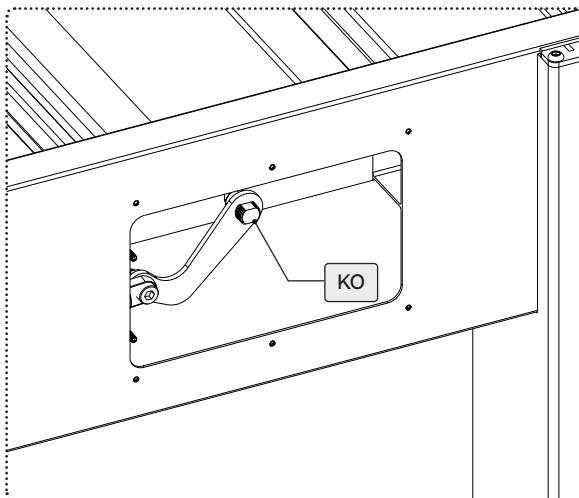
UO-3	 M14	2
------	---	---

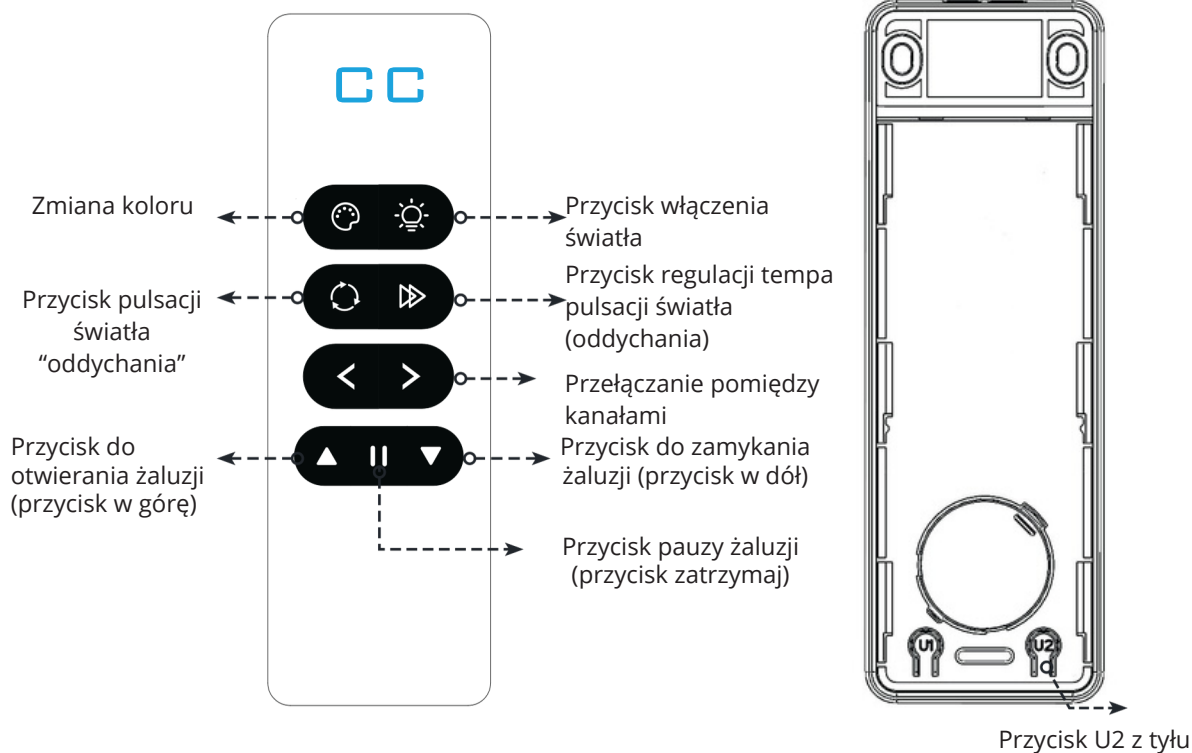
**Uwaga:**

Dokreć przy użyciu klucza.

**Attention:**

Tighten using a wrench.





## Funkcje motoryczne:

Użyj wyboru kanału, aby wybrać preferowany tryb sterowania:

Kanał 1: Steruje obrotem żaluzji 1.

Kanał 2: Steruje obrotem żaluzji 2.

Kanał CC: Steruje wszystkimi żaluzjami jednocześnie.

Umożliwia to elastyczną i precyzyjną kontrolę nad pojedynczymi lub grupowymi żaluzjami w zależności od wybranego kanału.

## Funkcja oświetlenia RGB:

### Funkcja przycisku zasilania światła:

Krótkie naciśnięcie: Kontrola cyklu włączania i wyłączenia światła.

Długie naciśnięcie (2 sekundy): Cykliczne przyciemnianie jasności, stopniowe przyciemnianie oraz rozjaśnianie.

### Funkcja przycisku koloru:

Krótkie naciśnięcie: Przełączanie pomiędzy 8 trybami kolorów: czerwony, zielony, niebieski, żółty, cyjan, fioletowy, biały oraz automatyczna zmiana koloru.

Długie naciśnięcie (2 sekundy): Stopniowe cykle kolorów oraz regulacja kolorów.

## Funkcja pulsacji/oddychania oświetlenia RGB:

Krótkie naciśnięcie przycisku „Pulsacji światła - Tryb oddychania”: Przełącza między włączeniem a wyłączeniem trybu oddychania.

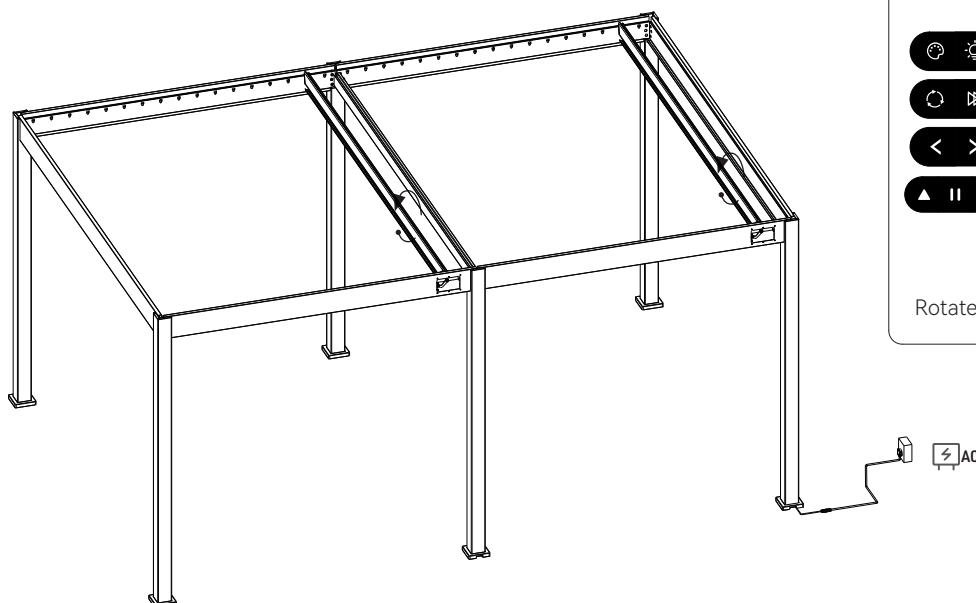
Krótkie naciśnięcie przycisku „Regulacji tempa pulsacji - Prędkość oddychania”: Umożliwia przechodzenie przez 5 poziomów prędkości oddychania, w których jasność światła LED stopniowo zwiększa się i zmniejsza w szybszym lub wolniejszym tempie.

Ta funkcjonalność zapewnia dynamiczną kontrolę nad efektem oddychania, pozwalając użytkownikom dostosować prędkość pulsowania światła do swoich preferencji.

Włącz pergolę, a następnie za pomocą pilota obróć okiennice do pozycji 90 stopni, co ułatwi późniejszą instalację dodatkowych okiennic.



Zainstaluj baterię (dostępną osobno) w pilocie (E-CR).  
Rekomendowany przez nas model baterii to CR2450.



Produkt obsługuje również funkcję TUYA. Można nim zarządzać za pomocą aplikacji TUYA. Użytkownik powinien korzystać z tej funkcji, gdy sygnał Wi-Fi jest wystarczająco silny.

### Reset sieci:

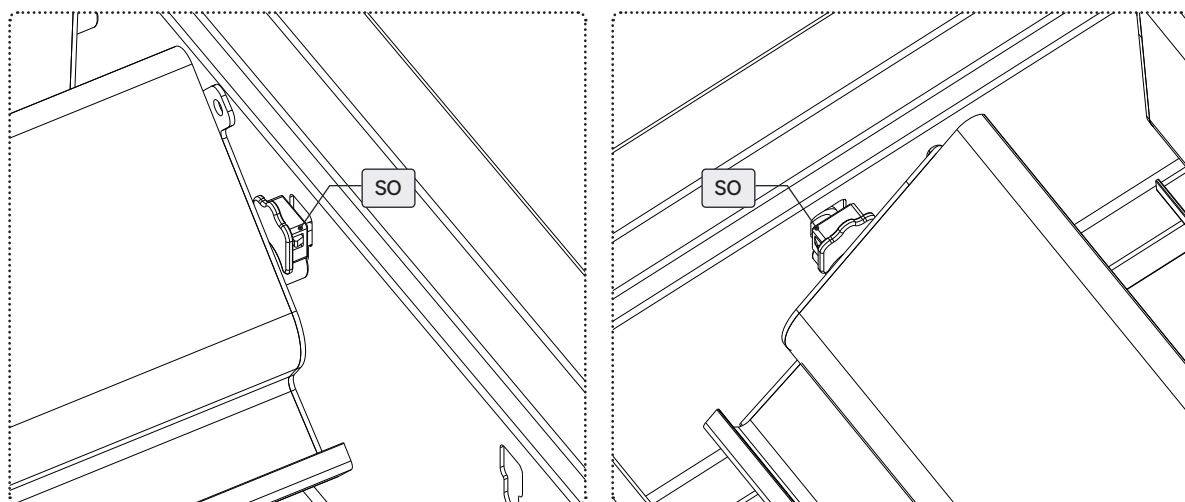
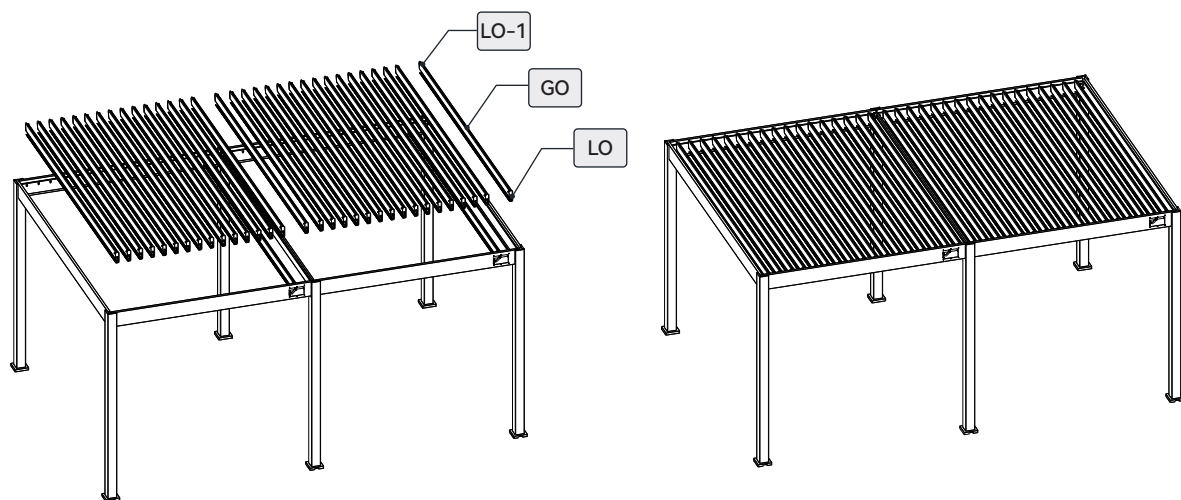
Metoda 1:

Naciśnij i przytrzymaj przez 7 sekund przycisk „SET SKY” na kontrolerze. Kontrolka zgaśnie na 1 sekundę, co wskazuje na pomyślne wyczyszczenie sieci.









Metoda 2: Naciśnij i przytrzymaj przez 2 sekundy przycisk „U2” znajdujący się z tyłu pilota. Kontrolka zacznie powoli migać, co oznacza, że urządzenie weszło w tryb nauki. Następnie naciśnij i przytrzymaj przez 2 sekundy przycisk „W DÓŁ” na pilocie. Kontrolka zgaśnie na 1 sekundę, co wskazuje na pomyślne zresetowanie sieci.

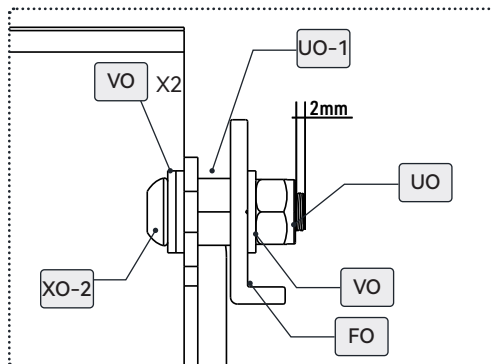
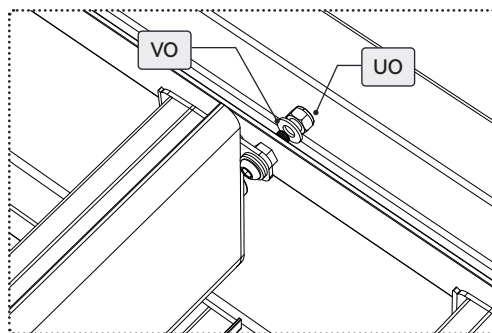
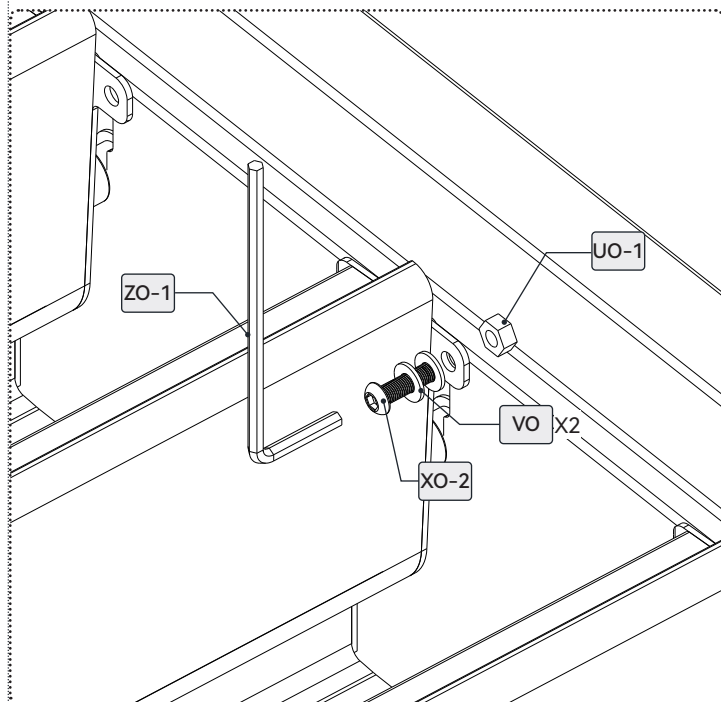
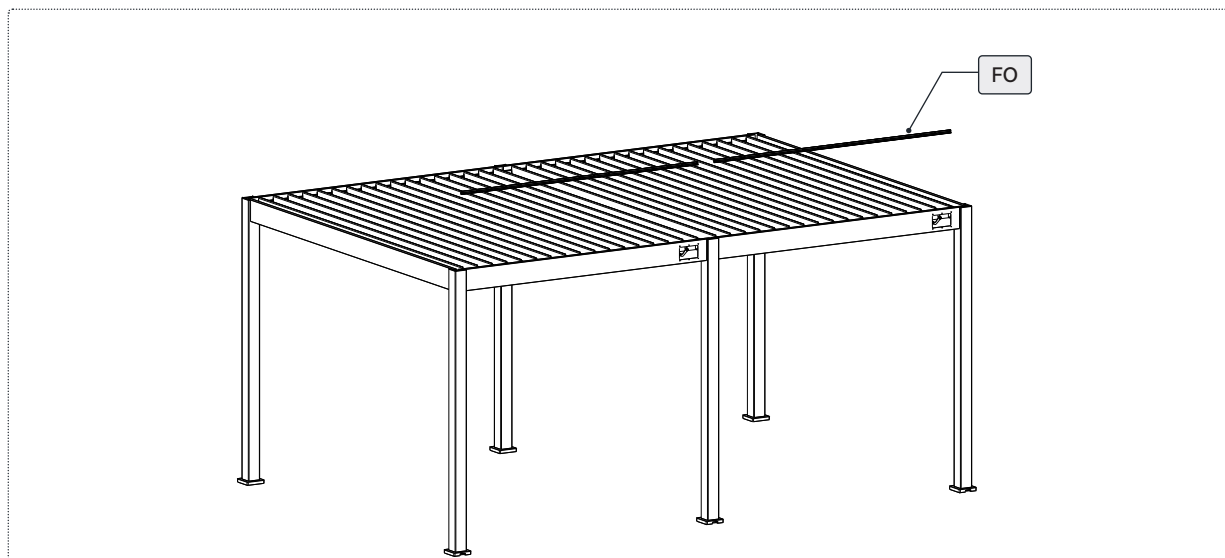


Zainstaluj żaluzje w pergoli i przymocuj zaślepki po obu stronach.

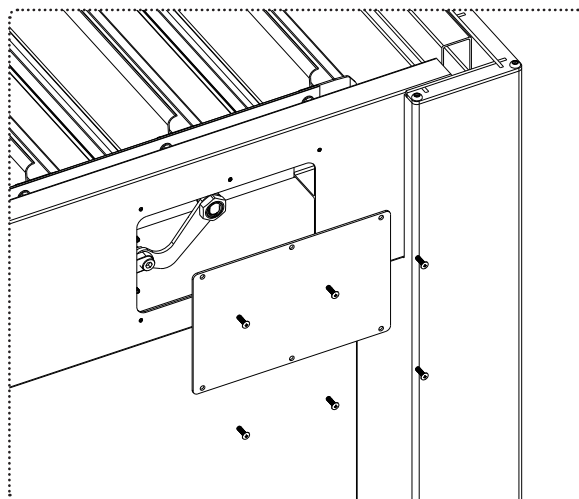
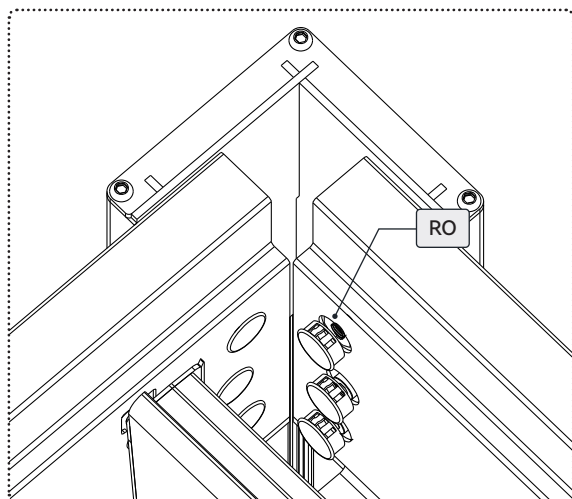
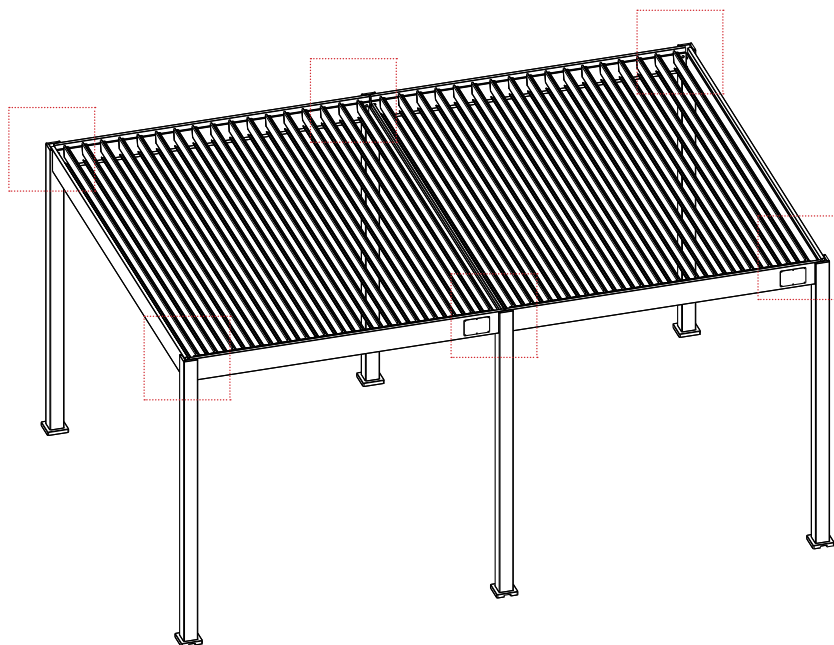
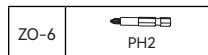


Zakończ montaż pręta łączącego.

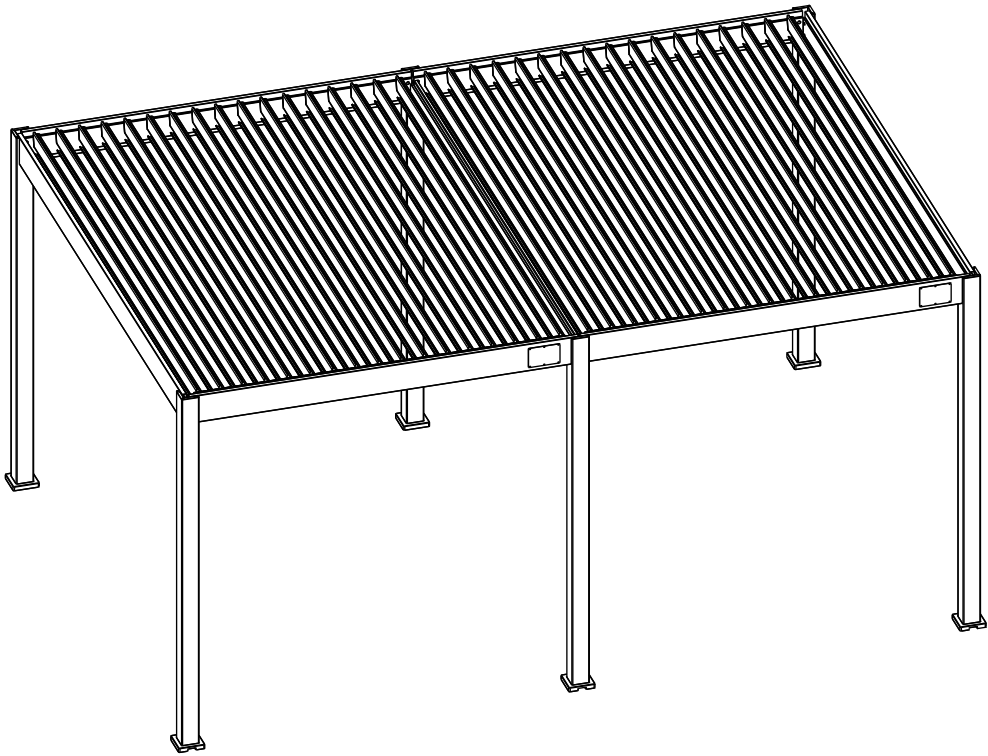
FO		2	XO-2			46	UO		46	ZO-1		4mm
							UO-1		46	ZO-2		4mm
							VO		138	ZO-5		10mm



Zainstaluj płytkę osłonową oraz zaślepkę.



# GUTROOF



## DELUXE AUTOMATIC+LED 3.6x6 TERRACE PERGOLA

INSTRUCTION MANUAL

## DELUXE AUTOMATIC+LED 3.6x6

---

This manual contains detailed information on how to assemble and maintain your pergola, ensuring its long-lasting durability and reliable use.

It is essential that you follow all the steps carefully, as incorrect installation could result in serious injury.

### **IMPORTANT:**

Warning: Safety instructions.

Compliance with these instructions is essential for personal safety.

Please keep these instructions for future reference.

Use by children and persons with limited physical, sensory or mental abilities or persons without experience and knowledge is possible provided that they have received

appropriate supervision or instructions on the safe use of the pergola and are aware of the potential hazards.

Children should not play with the remote control or any parts of the pergola.

Cleaning and maintenance should be carried out when children are under supervision.

This pergola is designed for outdoor use, providing protection from direct sunlight, glare and high temperatures.

Any use or modification not described in these instructions is considered improper and can pose a serious risk to both users and property.

These actions will void the product warranty.

### **MAINTENANCE:**

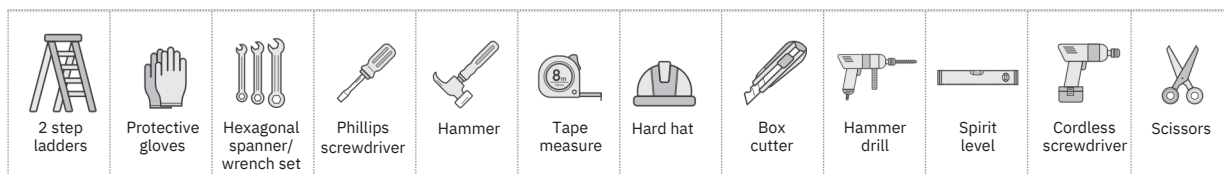
Weather conditions such as high humidity can significantly affect the lifespan of the material.

Regular cleaning and inspection of the condition of the coating is essential to maintain the durability and functionality of aluminium structures.

# BEFORE THE INSTALLATION

## PREPARE ALL THE NECESSARY TOOLS

To assemble your pergola properly and safely, make sure you have the following tools and accessories on hand, as these are not included.



## CHECK FOR MISSING PARTS:

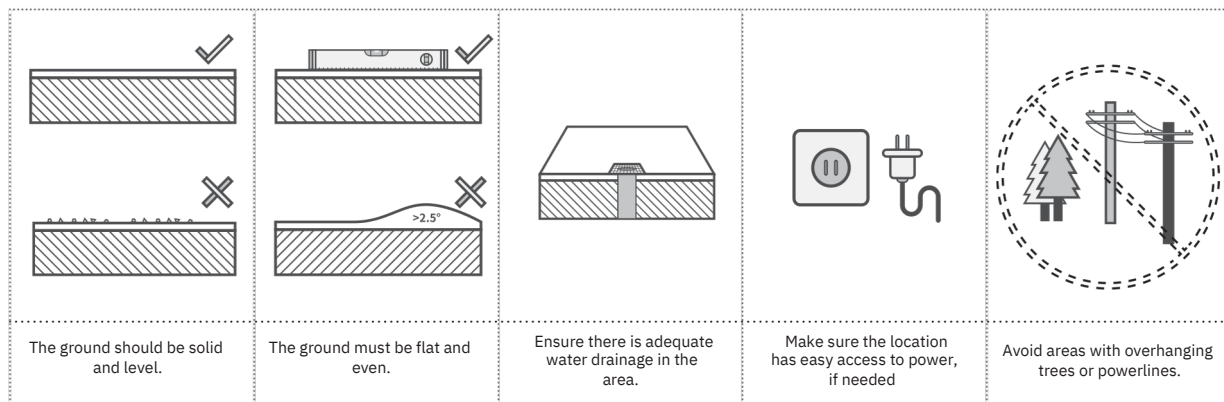
Before starting the installation, verify that you have all the necessary parts to assemble your e-Motion. Double-check that the quantity of parts matches the model you purchased.

If any parts are missing, please reach out to customer service before proceeding with the installation.

## PREPARE THE PARTS FOR EACH STEP:

In the Installation section of the manual, each step specifies the parts and quantities needed. We recommend gathering the necessary parts ahead of time for each step. This will help save you time and make the assembly process smoother. To avoid damaging the painted surfaces, place the parts on cardboard or another soft surface if possible.

## CHOOSE AN APPROPRIATE LOCATION:



## WARNING:

Many terraces or patios are built with a slight slope to direct rainwater away from the house or other structures. For proper pergola installation, a completely level surface is required. Small pebbles or uneven ground may prevent the pergola from being securely anchored.

If the pergola is installed on an uneven surface, it may affect the performance of accessory components and could void the product warranty. You may also need to adjust the height of the pillars for proper installation.

## PREPARE THE FOUNDATION:

To get your foundation ready, make sure to:






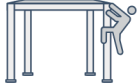

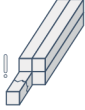
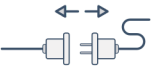
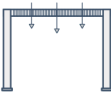
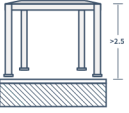



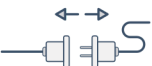





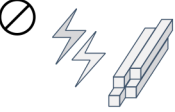

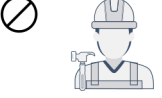

Check for underground pipes and cables (call local relative authorities before digging).

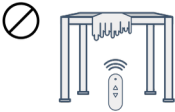
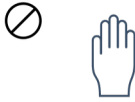
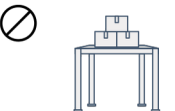
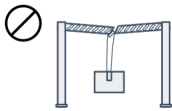


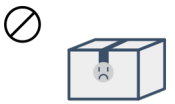
Verify with local authorities if any building permits are necessary.

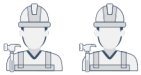
If you're opting for a concrete base, consult with a reputable contractor.

# IMPORTANT SAFETY SUGGESTIONS

To ensure the safety of everyone involved in the installation and use of the pergola, it is essential to follow the safety guidelines listed below.

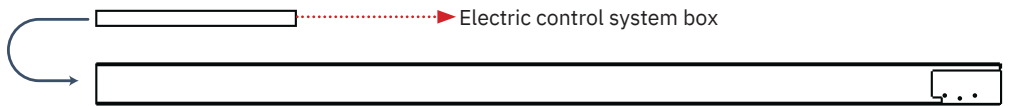
	The pergola must be placed and secured on a flat, level surface.		Always wear suitable work shoes, gloves, and eye protection during assembly.
	When using power tools or a ladder, always adhere to the manufacturer's safety instructions.		Always wear protective gear to minimize the risk of injury in case of a fall.
	Ensure the pergola meets local building regulations and codes.		Do not step on the louvers.
	Use only ladders and scaffolding that can support the required weight.		Visually inspect the pergola for damage prior to each use. If damage is detected, stop using it immediately and reach out to authorized personnel to fix it.
	Remove any excess cords and disconnect any non-essential equipment before installing the drive.		To avoid damage, set the louvers in the vertical position during snow or windy conditions.
	Unprotected moving parts that pose a hazard should be installed more than 2.5 meters above the floor or any surface that could allow access to them.		Always use replacement parts that are approved by the manufacturer.
	To avoid damage to the pergola, ensure that foliage or foreign objects on the louvers and in the guide rails are removed frequently.		Only certified personnel are authorized to carry out electrical installation, following the relevant regulations
	Disconnect all electrical connections from the mains prior to installation.		Operate the pergola remotely only when you can see the moving parts clearly.
	Only a licensed electrical contractor should install the power sources for electric pergolas.		If the motor undergoes repeated open-close cycles, it may enter overheat protection mode and will return to normal once it cools down.
	Keep children and pets away from the assembly area until the installation is fully completed.		Dispose of all plastic bags responsibly and keep them out of reach of children.
	Keep a safe distance from power lines, especially when handling metal parts.		Avoid assembling the pergola in windy or wet conditions.
	In the event of a damaged supply cord, only the manufacturer, a service agent, or similarly qualified personnel should replace it		Do not store hot items, such as recently used grills or blowtorches, under or near the pergola.

	To prevent damage to the louvers' drive, do not operate the roof mechanism in the presence of frost or ice.		Keep clothing and body parts clear of the pergola to avoid them becoming caught in the moving parts.
	Keep items off the louvers.		It is not allowed to hang objects on the pergola, as it may result in serious damage.
	Before making any modifications to the design or configuration of the equipment, consult the manufacturer or an authorized representative.		Keep children away from the fixed controls and ensure remote controls are out of their reach.
	The warranty will be voided, and the operating mechanism may be damaged if non-original branded accessories are installed.		



## 2 PERSONNEL REQUIRED

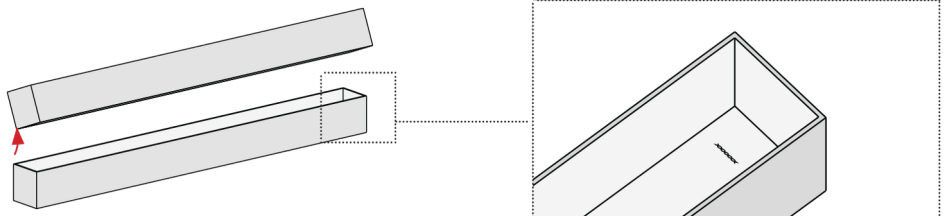
Electric control system are in the cavity of the post.

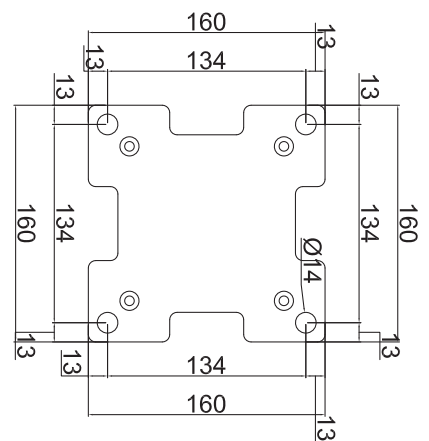
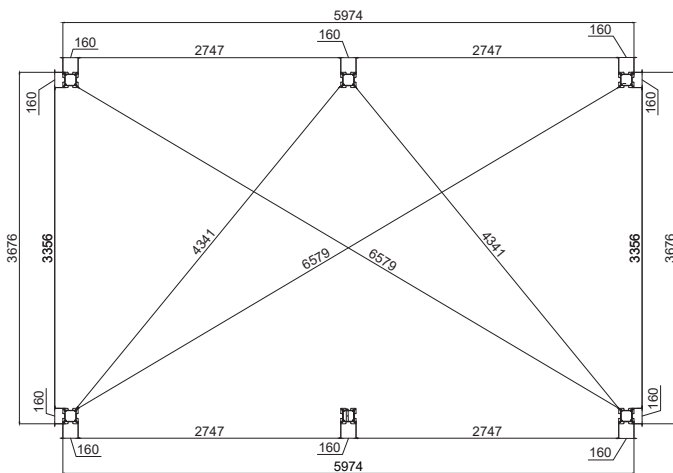
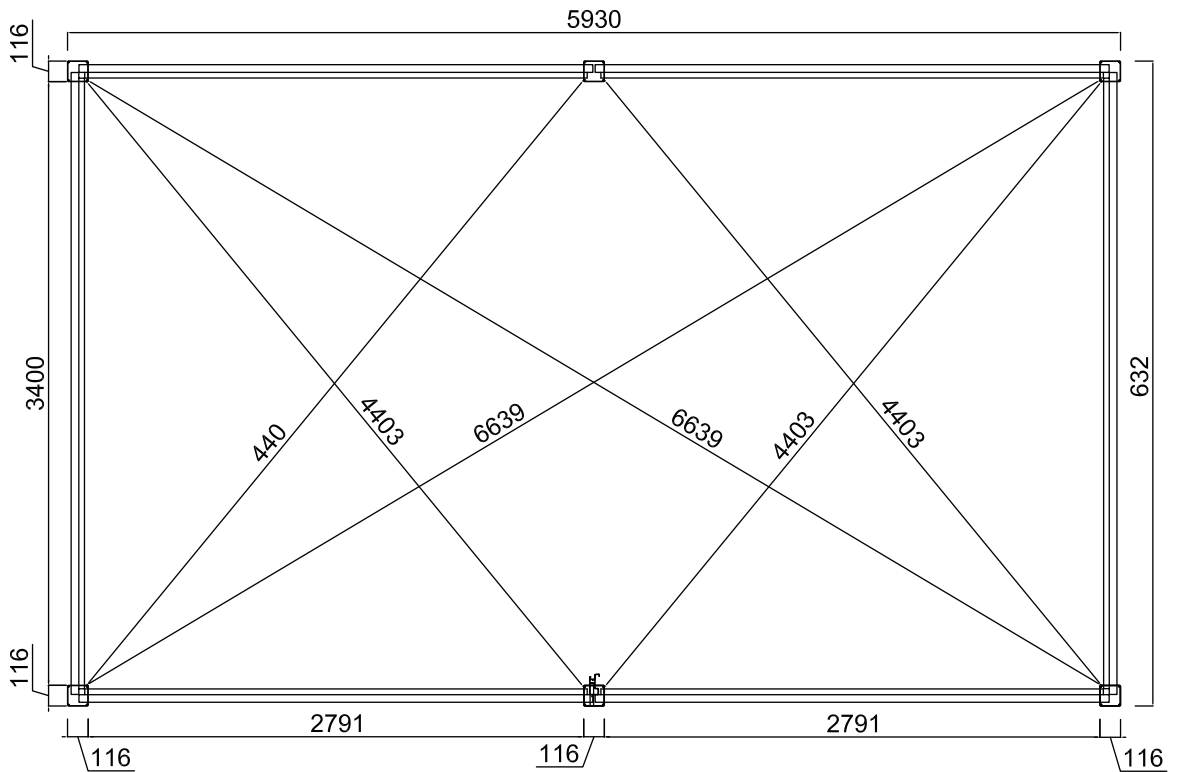


Connecting bar & brush are in the cavity of the beam.



There is a Product Tracking Number in the inner side of the carton (see below diagram). For better and efficient after-sales in the future, when tear down the carton box, please take a photo of the Tracking Number and save the photo.


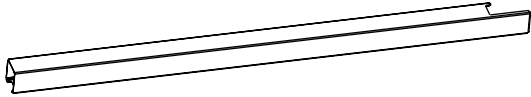

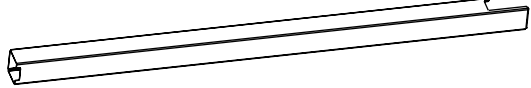

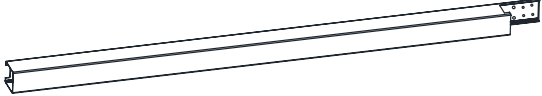






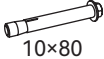

# SPARE PART LIST

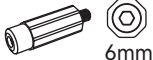


# 3.6X6







## CARTON 1/6

No.	Profile	Diagram	Size	QTY
AO			116X116 L=2550mm	2
AO-2			116X116 L=2550mm	2
AO-3			116X116 L=2550mm	2

No.	Diagram	QTY
IO		6
JO		6

No.	Diagram	QTY
TO	 10×80	24
XO-1	 6×35      4mm	24

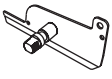
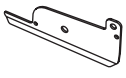
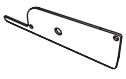
No.	Diagram	QTY
QO	 6mm	36
EO-1		2
RO		36
SO		76
UO	 lock nut	112
XO	 6×40      4mm	74





No.	Diagram	QTY
UO-1	 plastic nut	38
VO		188
WO-1	 5×19      5mm	6
XO-2	 6×20      4mm	38
XO-3	 6×16      4mm	4
UO-3	 M14	2

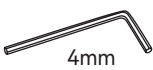

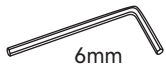
# SPARE PART LIST





# 3.6X6

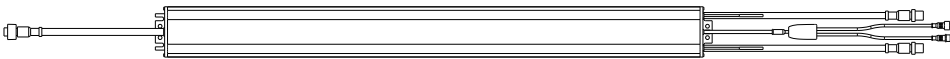
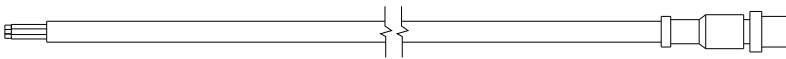

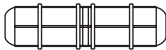

## CARTON 1/6

No.	Diagram	QTY
KO		2
LO		36
LO-1		38

No.	Diagram	QTY
MO		74
MO-1		74
WO	 4x16  PH2	152

No.	Diagram	QTY
ZO-1	 4mm	1
ZO-2	 4mm	1
ZO-3	 6mm	1





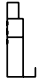
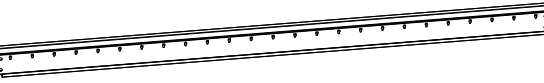
No.	Diagram	QTY
ZO-4	 6mm	1
ZO-5	 10mm	1
ZO-6	 PH2	1
ZO-7	 8mm	1

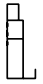

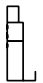





No.	Diagram	QTY
E-A1		1
E-B		1
E-BR		1
E-D		1
E-E		1


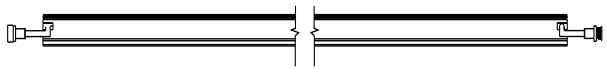

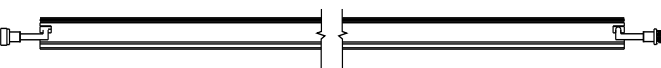
# SPARE PART LIST

# 3.6X6



## CARTON 2/6

No.	Profile	Diagram	Size	QTY
B3			75X195 L=2894mm	1
B4			75X195 L=2894mm	1
BO-4			75X195 L=2894mm	2



No.	Profile	Diagram	Size	QTY
CO-3			75X195 L=3503mm	1
CO-4			75X195 L=3503mm	1
EO			75X110 L=3464mm	1
FO			27X8 L=2744mm	2

No.	Profile	Diagram	Size	QTY
LED1			69X78 L=2485mm	4
LED2			69X78 L=3399mm	2

## CARTON 3/6

No.	Profile	Diagram	Size	QTY
GO			166X38 L=3464mm	10


## CARTON 4/6

No.	Profile	Diagram	Size	QTY
GO			166X38 L=3464mm	10


# SPARE PART LIST

# 3.6X6

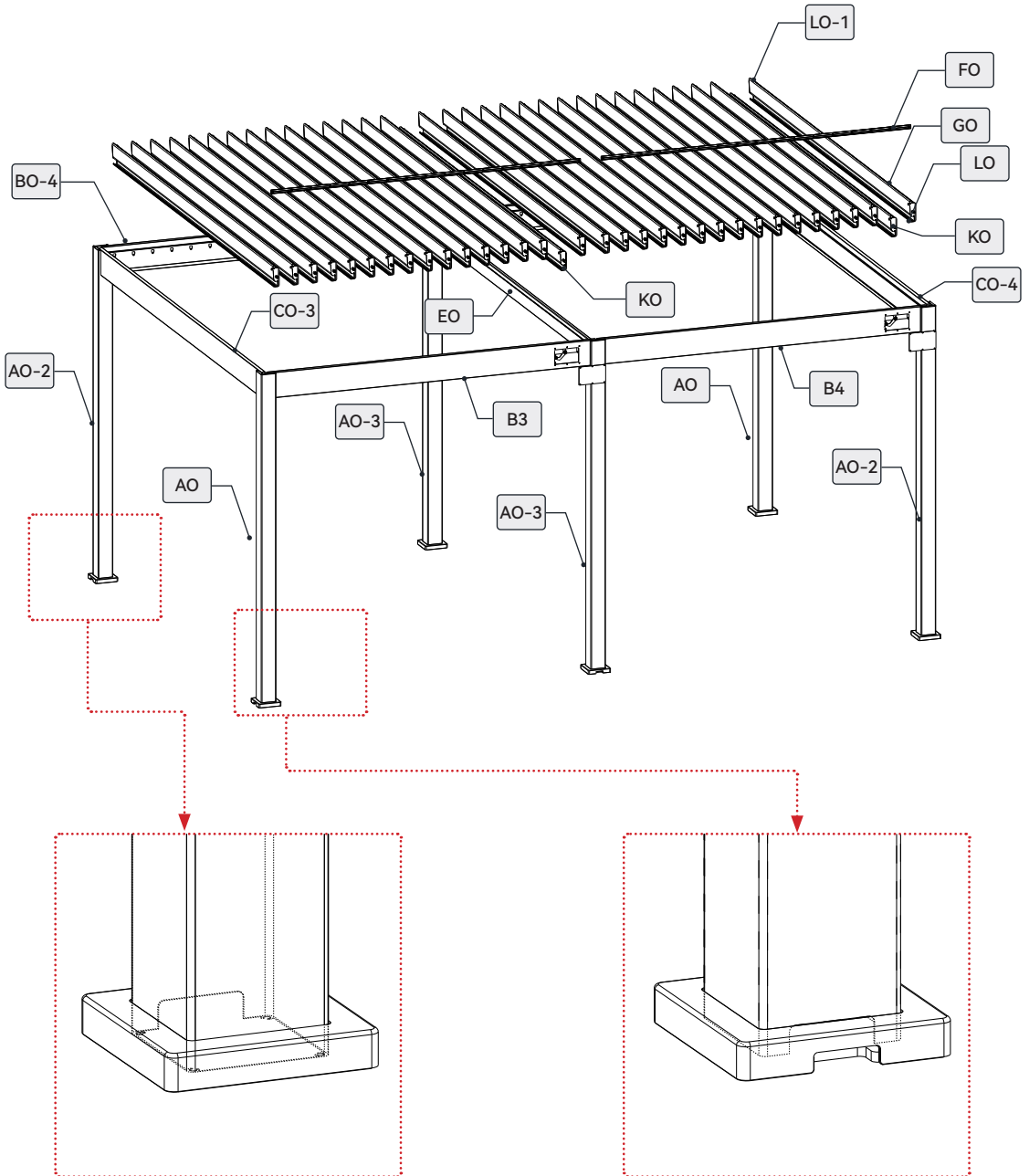
## CARTON 5/6

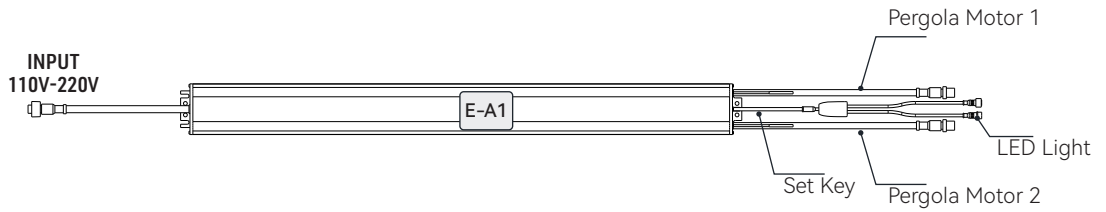
No.	Profile	Diagram	Size	QTY
GO			166X38 L=3464mm	10

## CARTON 6/6

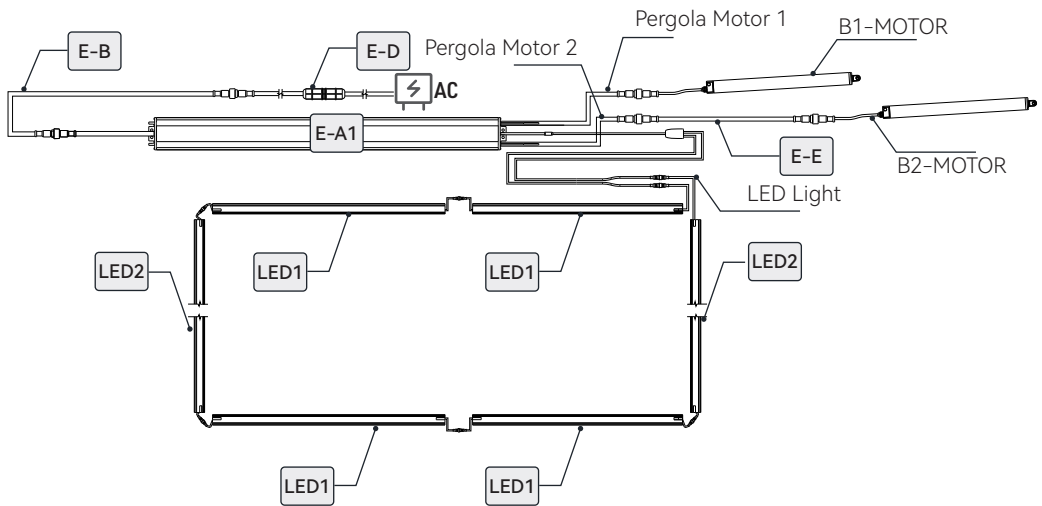
No.	Profile	Diagram	Size	QTY
GO			166X38 L=3464mm	10

Before assembling the pergola, check that all the listed components have been delivered and are undamaged. Any missing parts should be reported to the seller.  
Do not throw away the packaging until you have checked that the product is working properly.



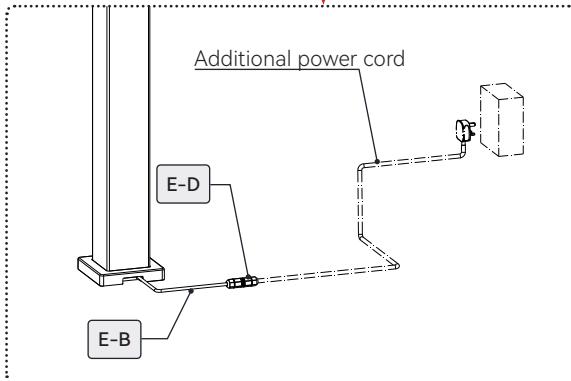
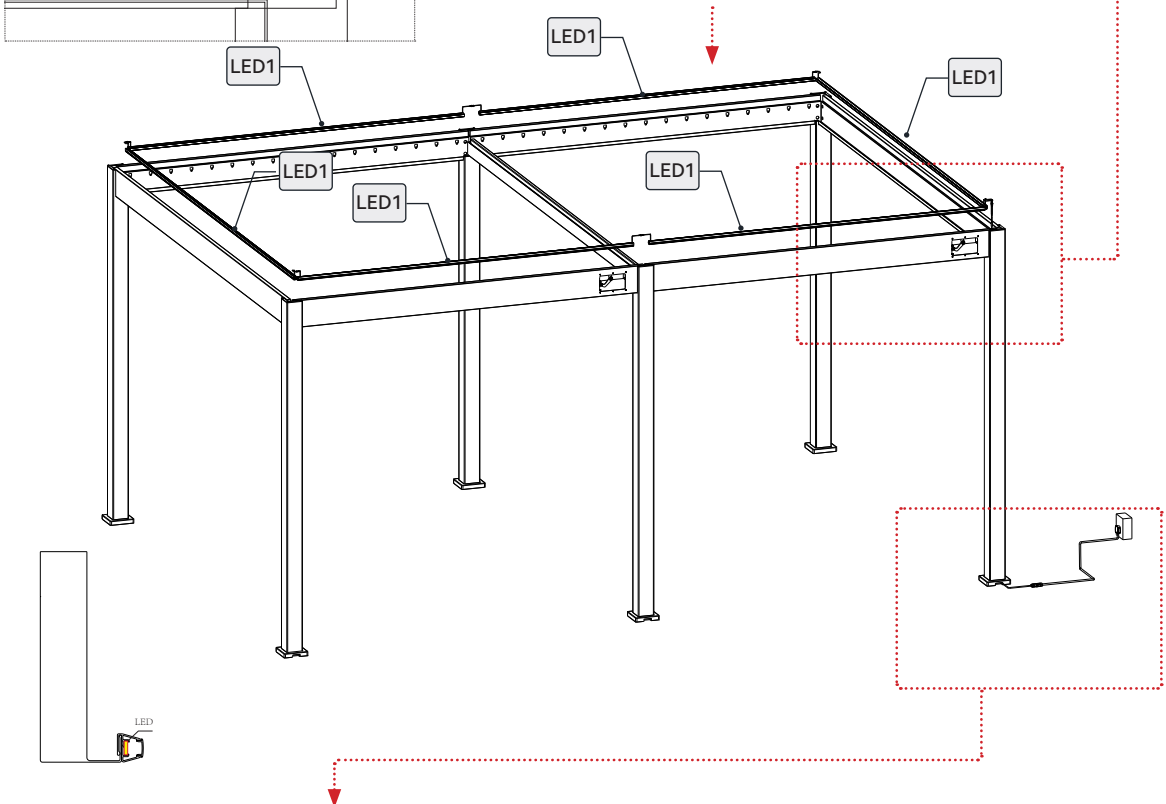
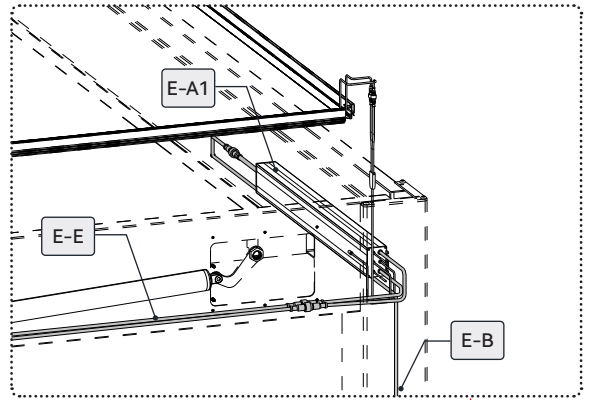
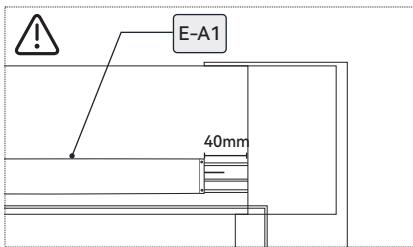


Cable Diagram



## Attention:

The controller is to be installed within the side beam, with the input cable routed through the stanchion and emerging from the drainage aperture.






## Attention:




Please select the appropriate power cord based on the country you are in, and connect it using a waterproof connector. This controller can support voltages ranging from 110V to 220V.



There are 3 cables at the input end of the power, namely:  
 Brown: LIVE WIRE  
 Blue: NEUTRAL WIRE  
 Yellow & Green: EARTH WIRE




Install the spindles for the cover on two ends of the louvers.

Note: To avoid any broken of the plastic parts(MO), when use the pistol drill, please reduce the twisting force of it .

KO		2
LO		36
LO-1		38

MO		74
MO-1		74
VO		74

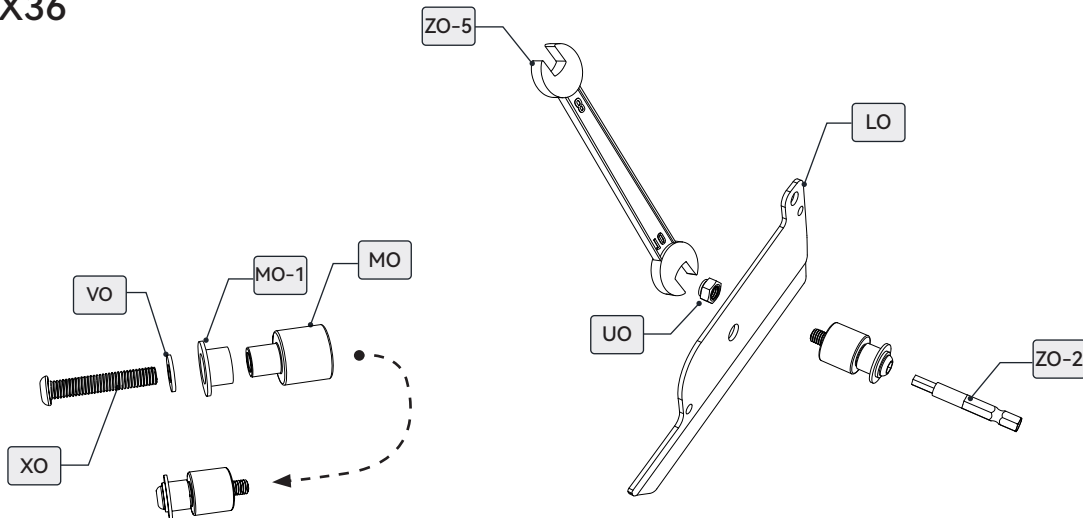
XO		74
UO		74

ZO-1		4mm
ZO-2		4mm
ZO-5		10mm

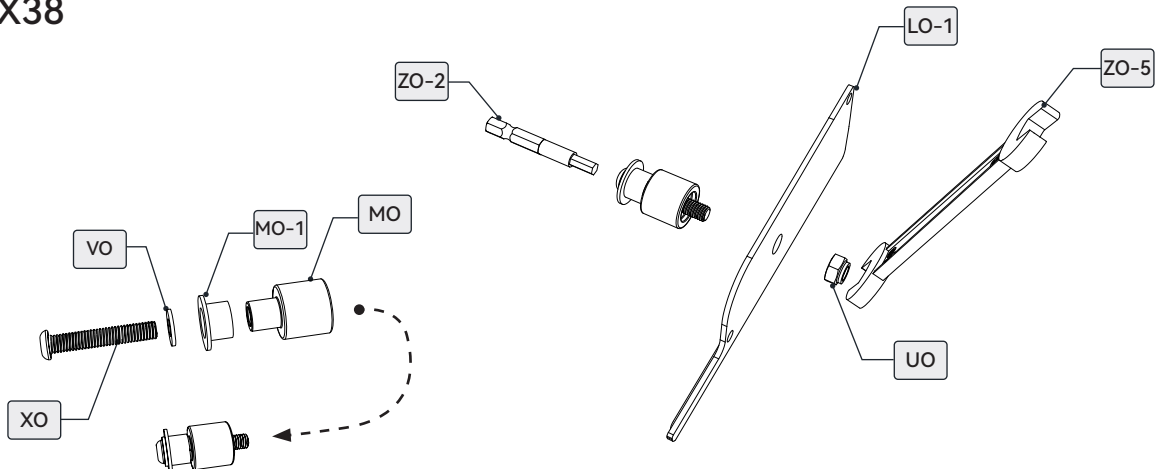
## Attention:

The illustration uses a manual wrench, which can be replaced with an electric P-tip.

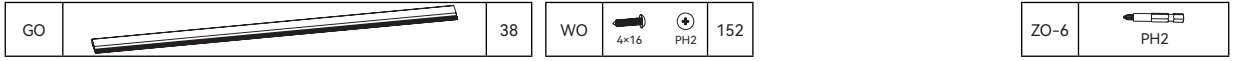
### X36



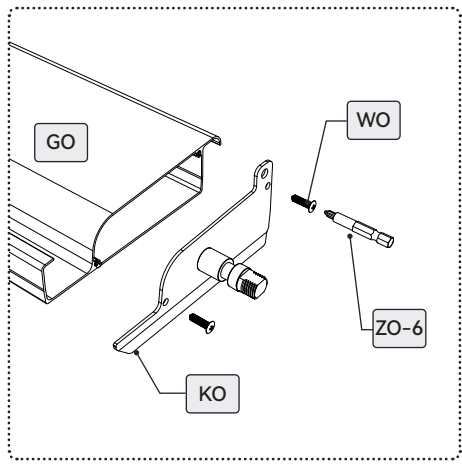
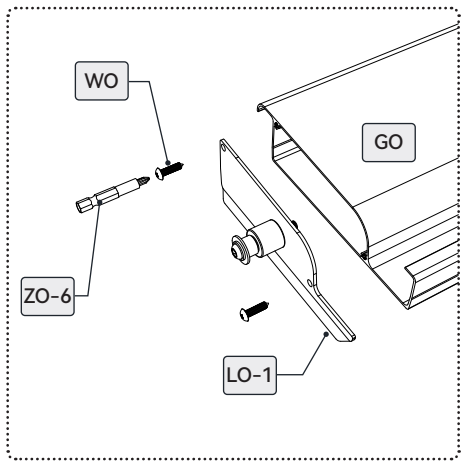
### X38



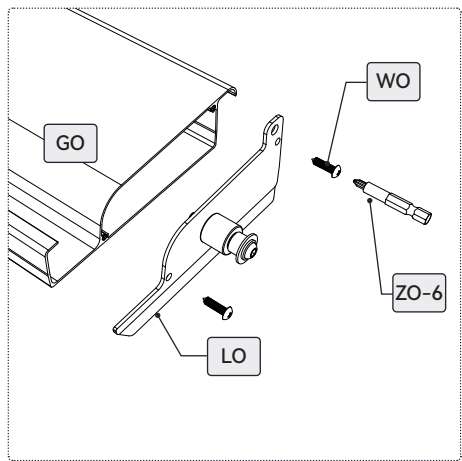
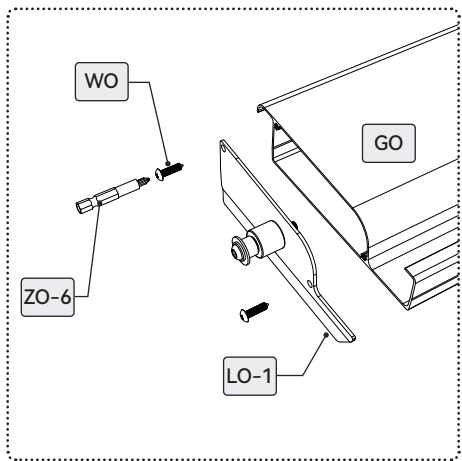
Install the louvre cover on two ends of the installed louvres and the spindle louver.




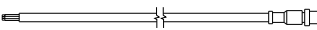
X2

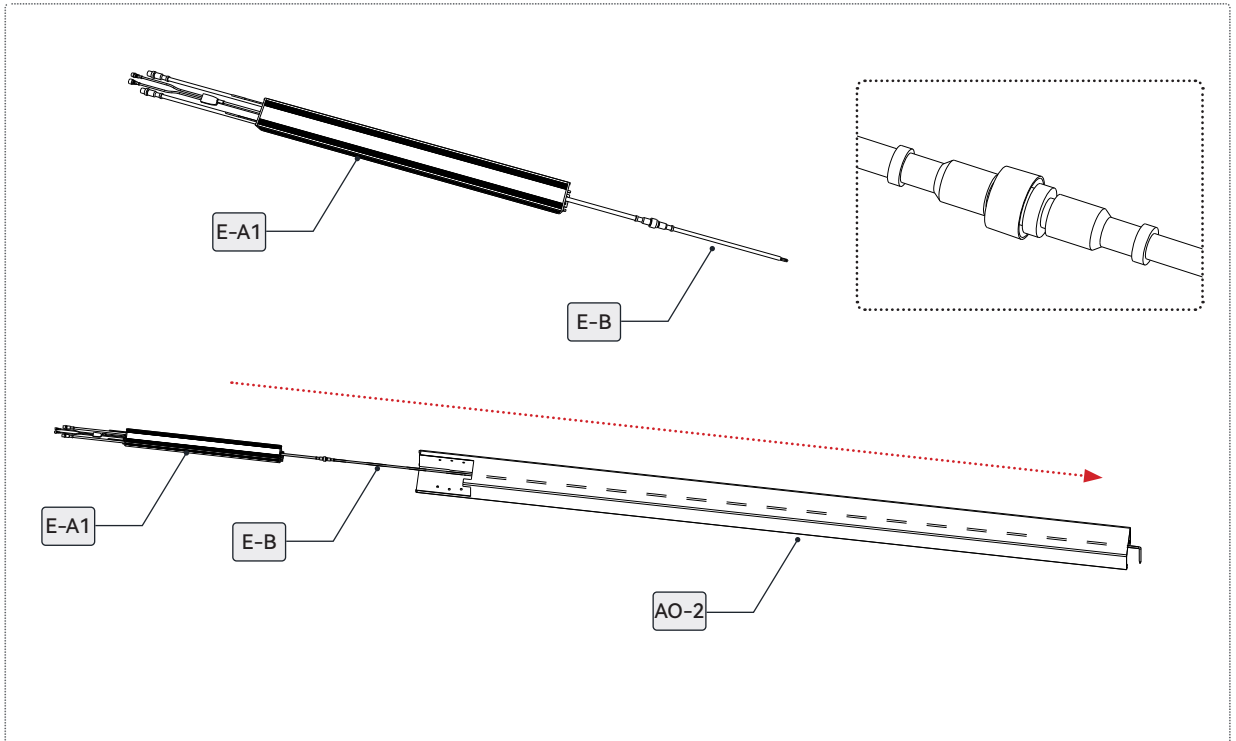


X36



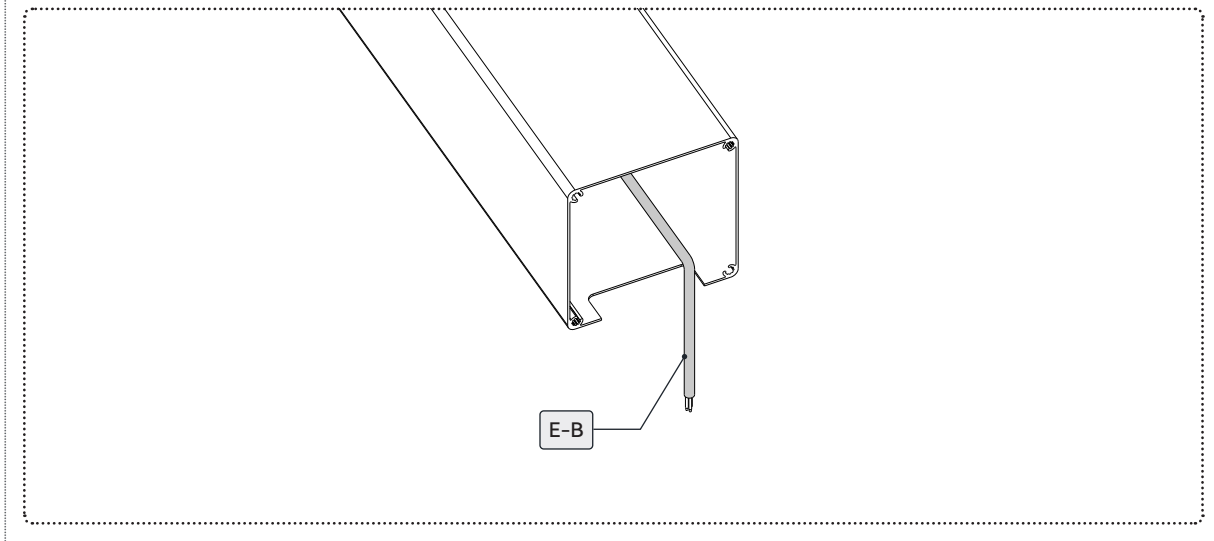
First, connect the input end of the controller to an extension cable, then pass the extension cable through the upright and out from the drainage hole to prevent interference with the subsequent installation of the base plate.

E-A1		1
E-B		1











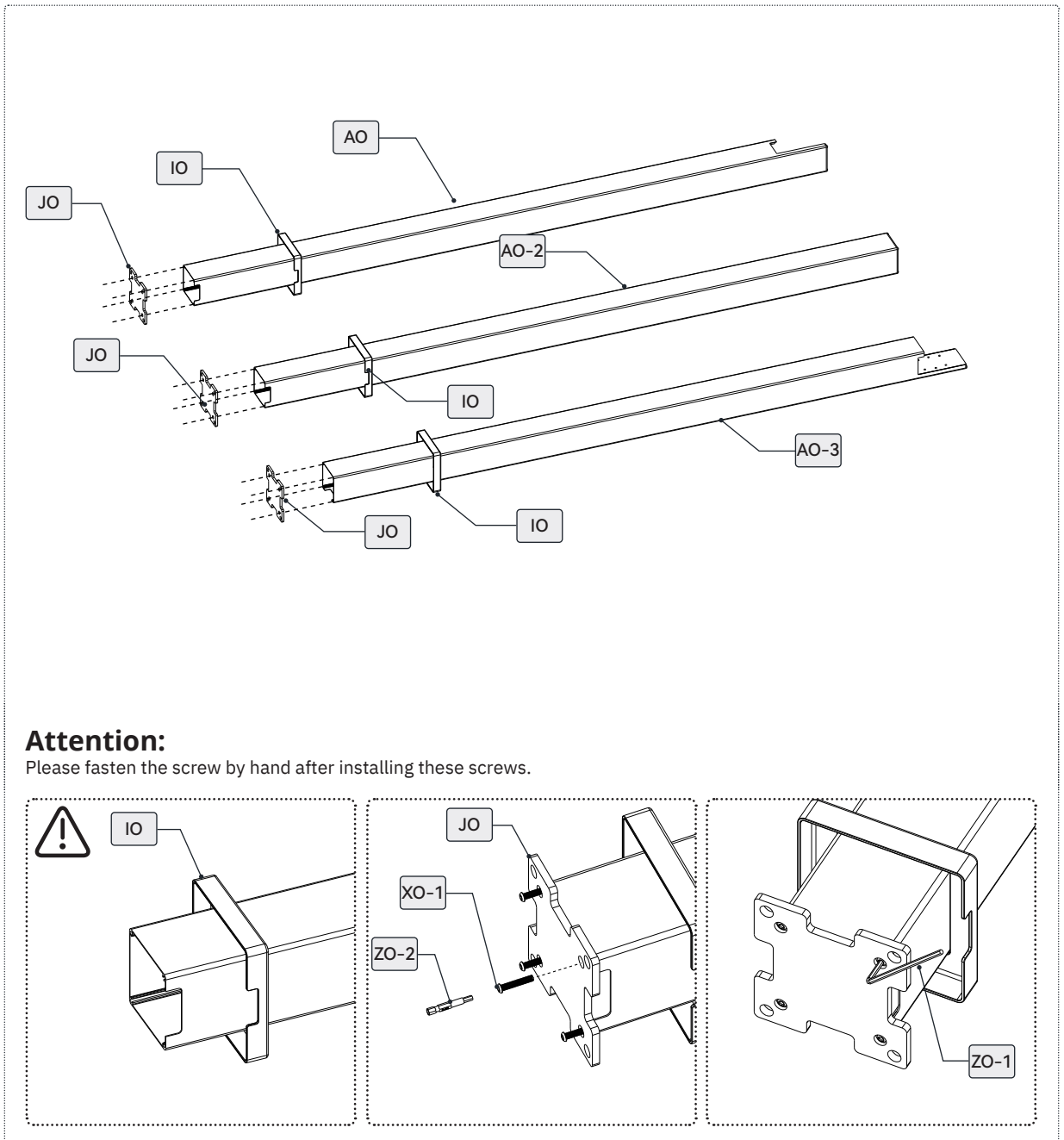
**Attention:**

Please fasten the screw by hand after installing these screws.



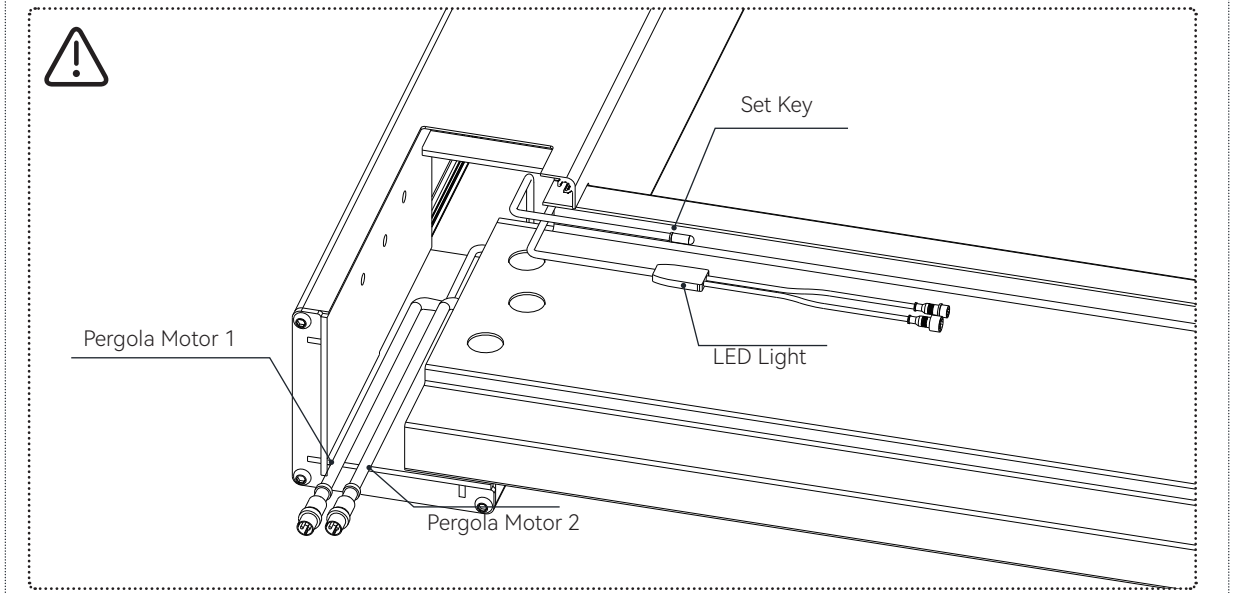
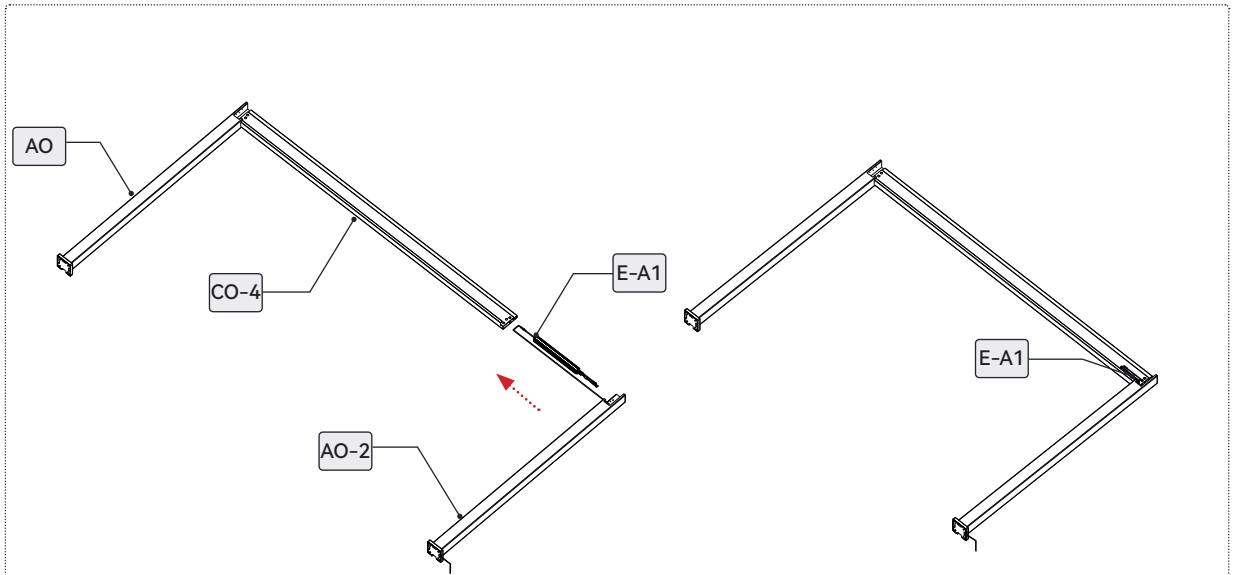
1. Install the post skirt first
2. Make sure the outlet of the skirt and the post are on the same face

AO		2	IO		6	XO-1		6x35	4mm	24	ZO-1		4mm
AO-2		2	JO		6	ZO-2							4mm
AO-3		2											








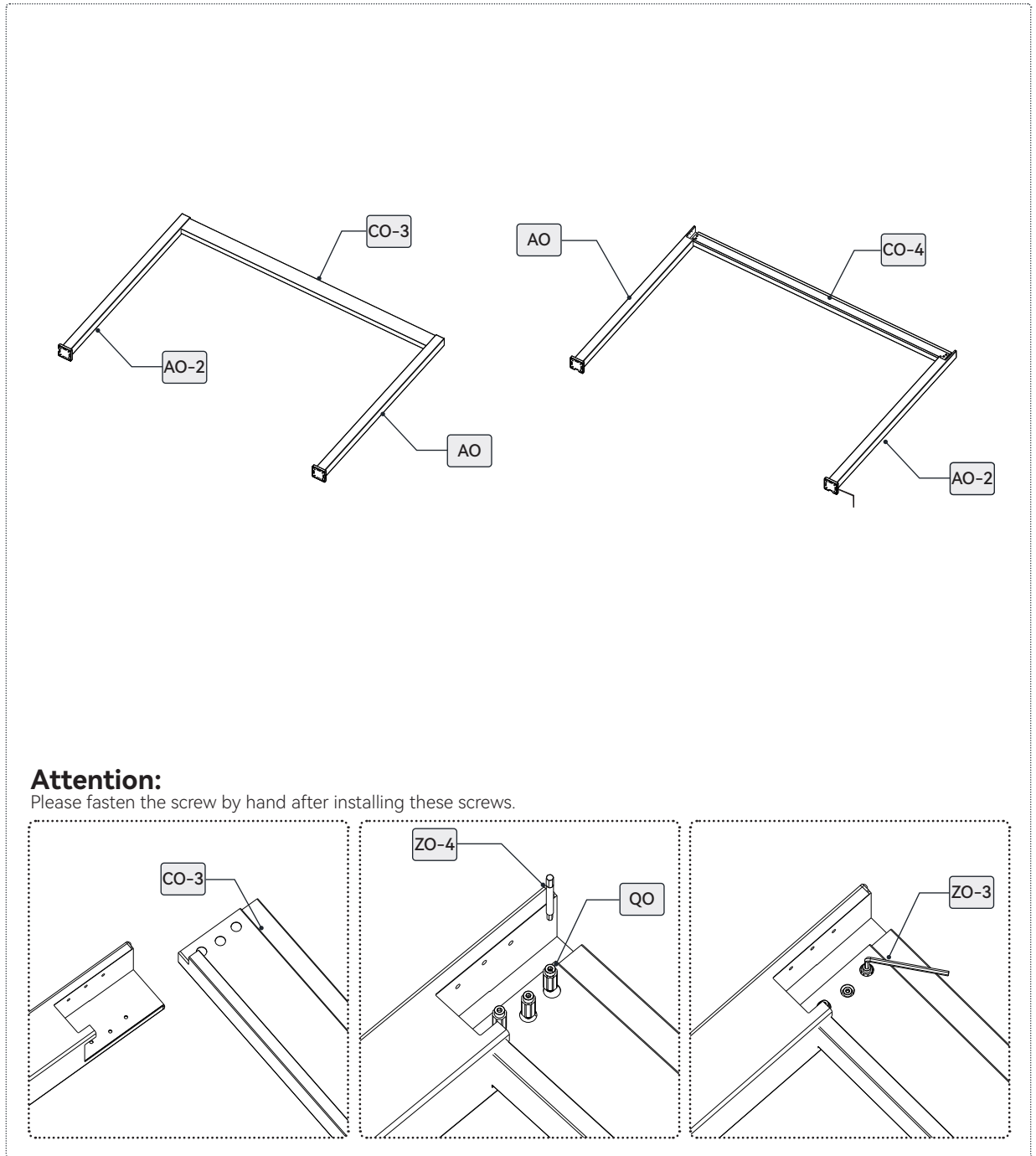
Extract the relevant output cables of the controller to facilitate subsequent installation.

CO-4		1
------	---	---



Install the screws for the side beams.



CO-3		1	QO			6mm	12	ZO-1		4mm
								ZO-2		4mm




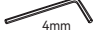

**Attention:**

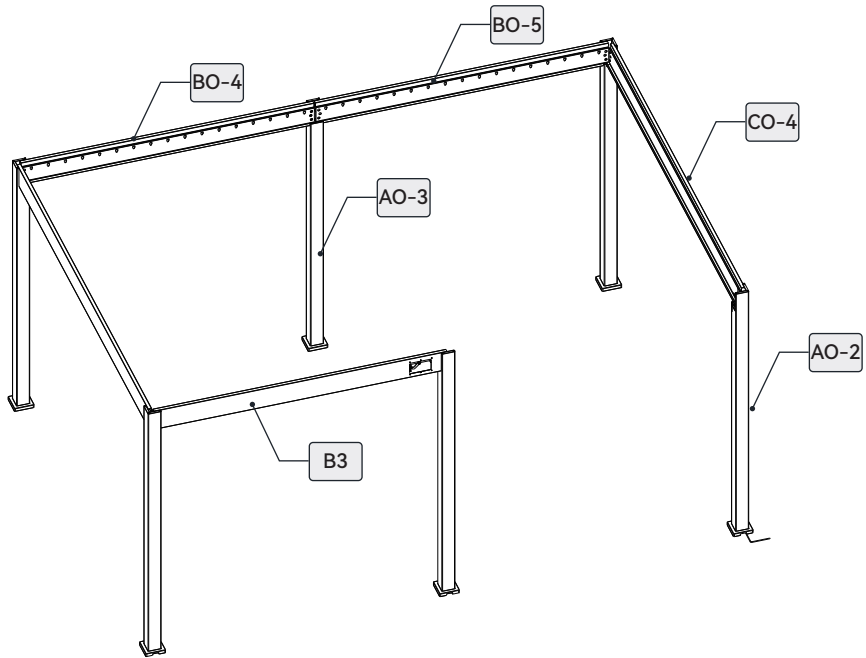
Please fasten the screw by hand after installing these screws.

Install the basic framework.

B3		1
BO-4		2

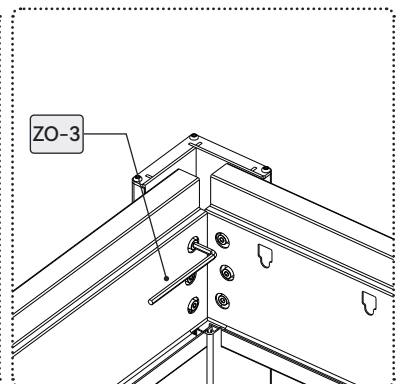
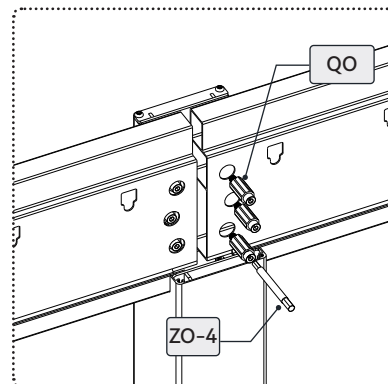
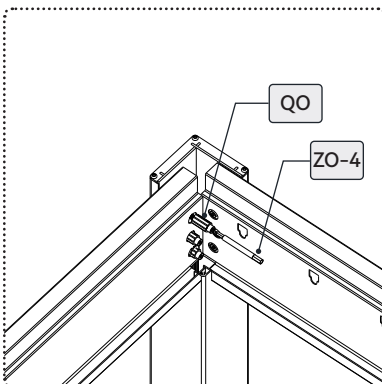
QO			18
----	---	---	----

ZO-1		4mm
ZO-2		4mm



### Attention:

Please fasten the screw by hand after installing these screws.

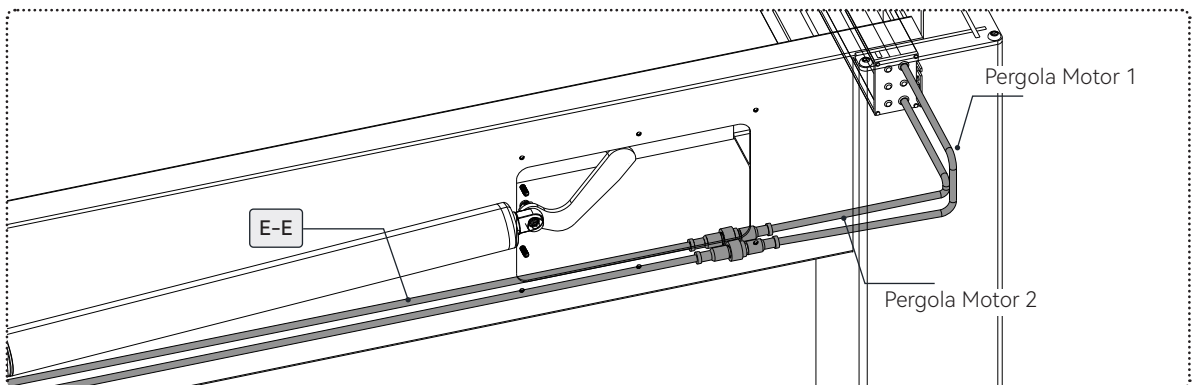
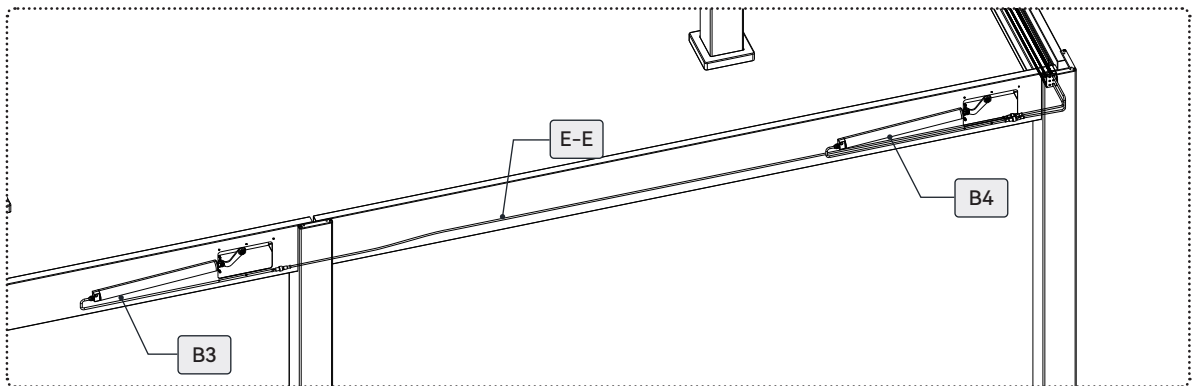
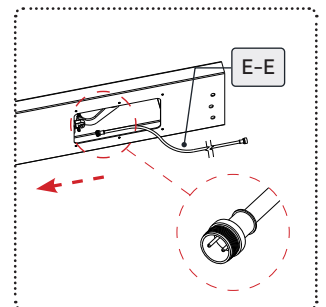
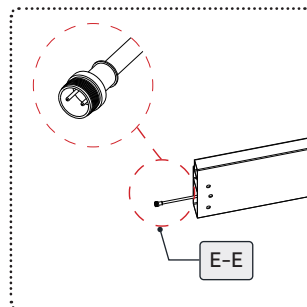
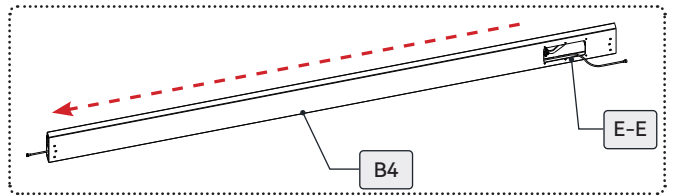
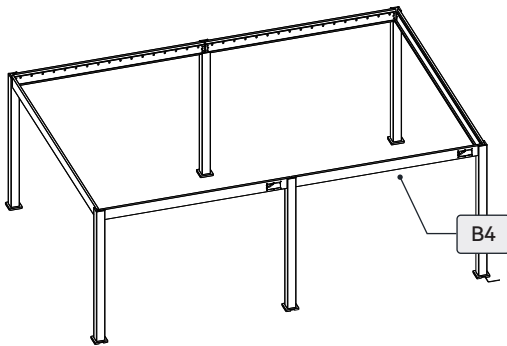


According to the diagram, use an extension cord to connect the motor and complete the connection of the controller wiring within the newly installed main beam.


B4		1
E-E		1

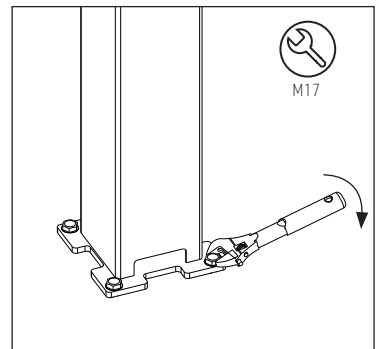
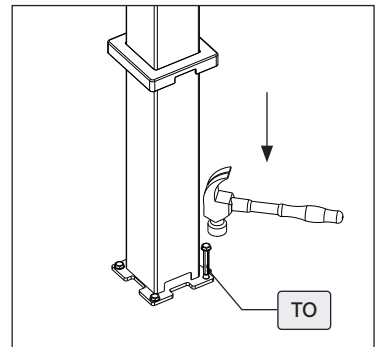
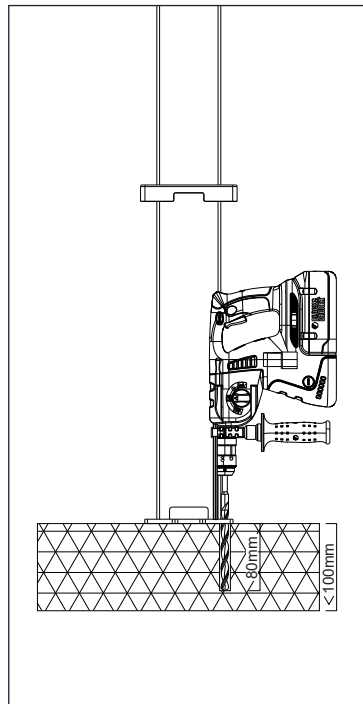
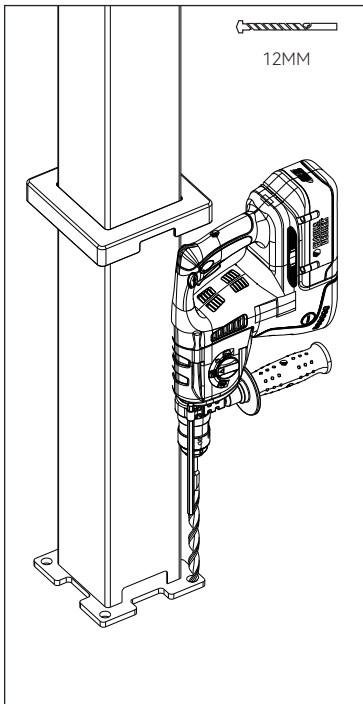
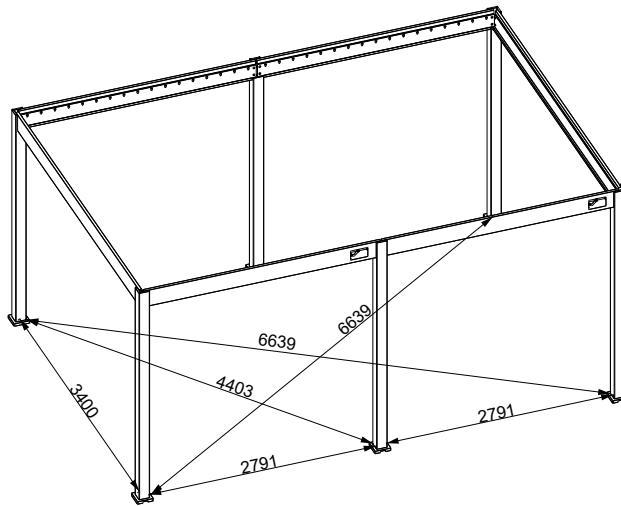
QO		6mm	6
----	--	-----	---

ZO-1		4mm
ZO-2		4mm








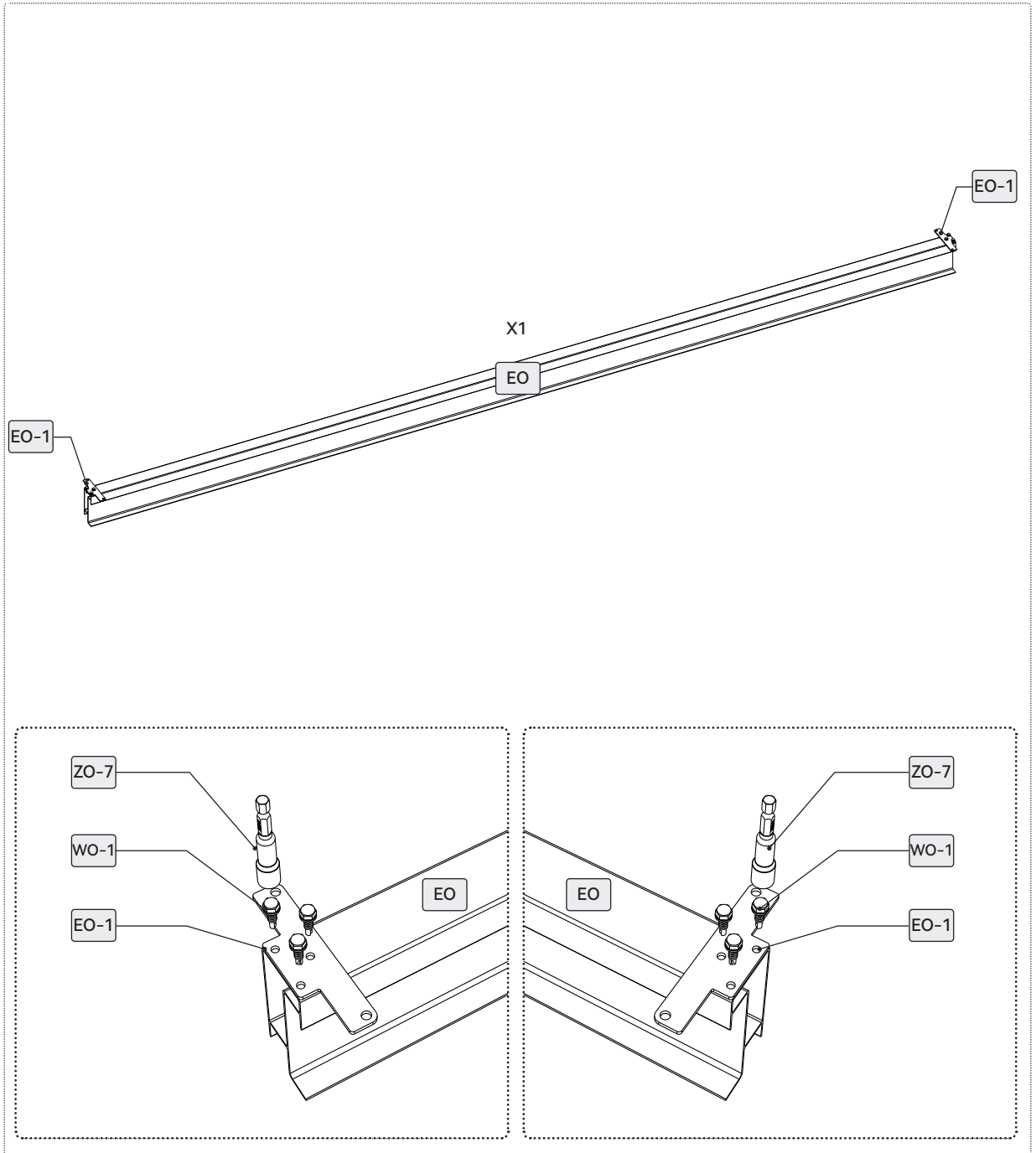
1. Check the dimensions as the diagram shows.
2. Move the bottom of the columns according to the dimensions in the diagram
3. Use a 12mm impact drill bit to guide the holes, then assemble the expansion screws and tighten them with a M17 spanner.

TO	 10x80	24
----	--	----





Position, secure, and align the intermediate beam cover plate using provided screws for a stable and seamless finish.

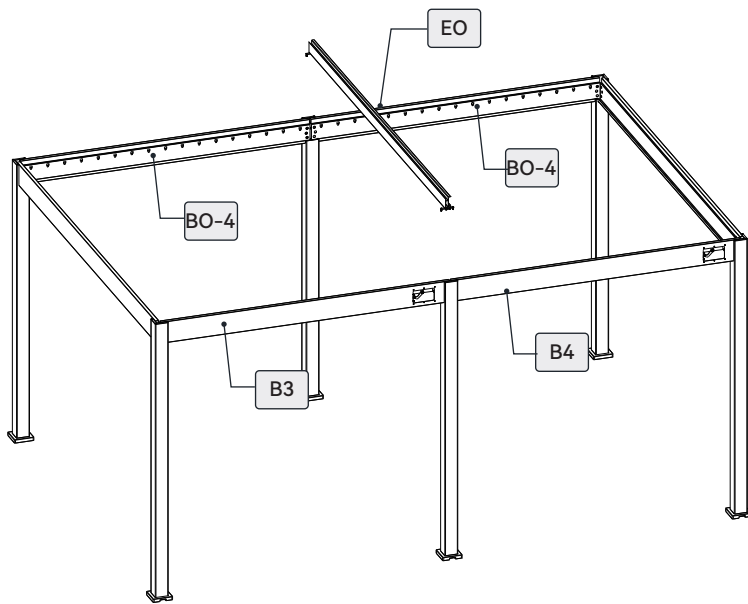
EO		1	EO-1		2	ZO-7	
			WO-1		6		
							



Secure the intermediate beam to the intermediate column using provided fasteners, ensuring proper alignment, stability, and correct placement of the beam.

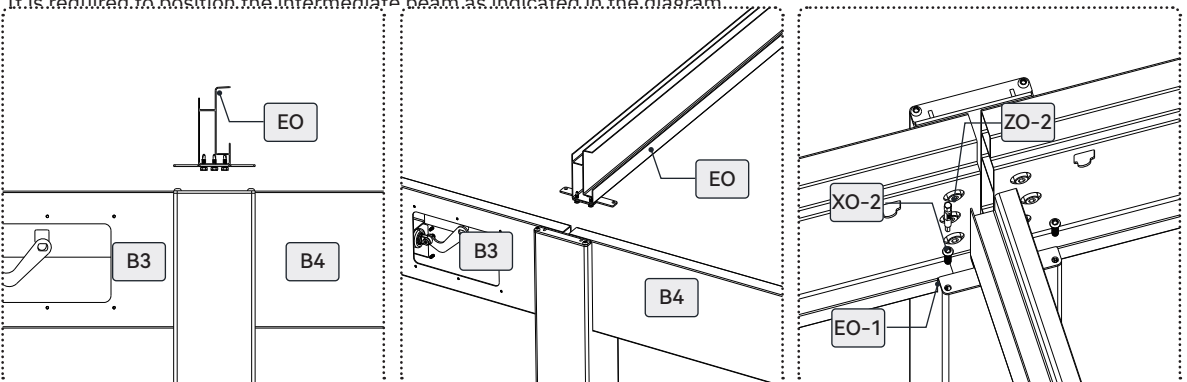
XO-3	 6x16	 4mm	4
------	--	---	---

ZO-1	 4mm
ZO-2	 4mm


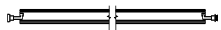


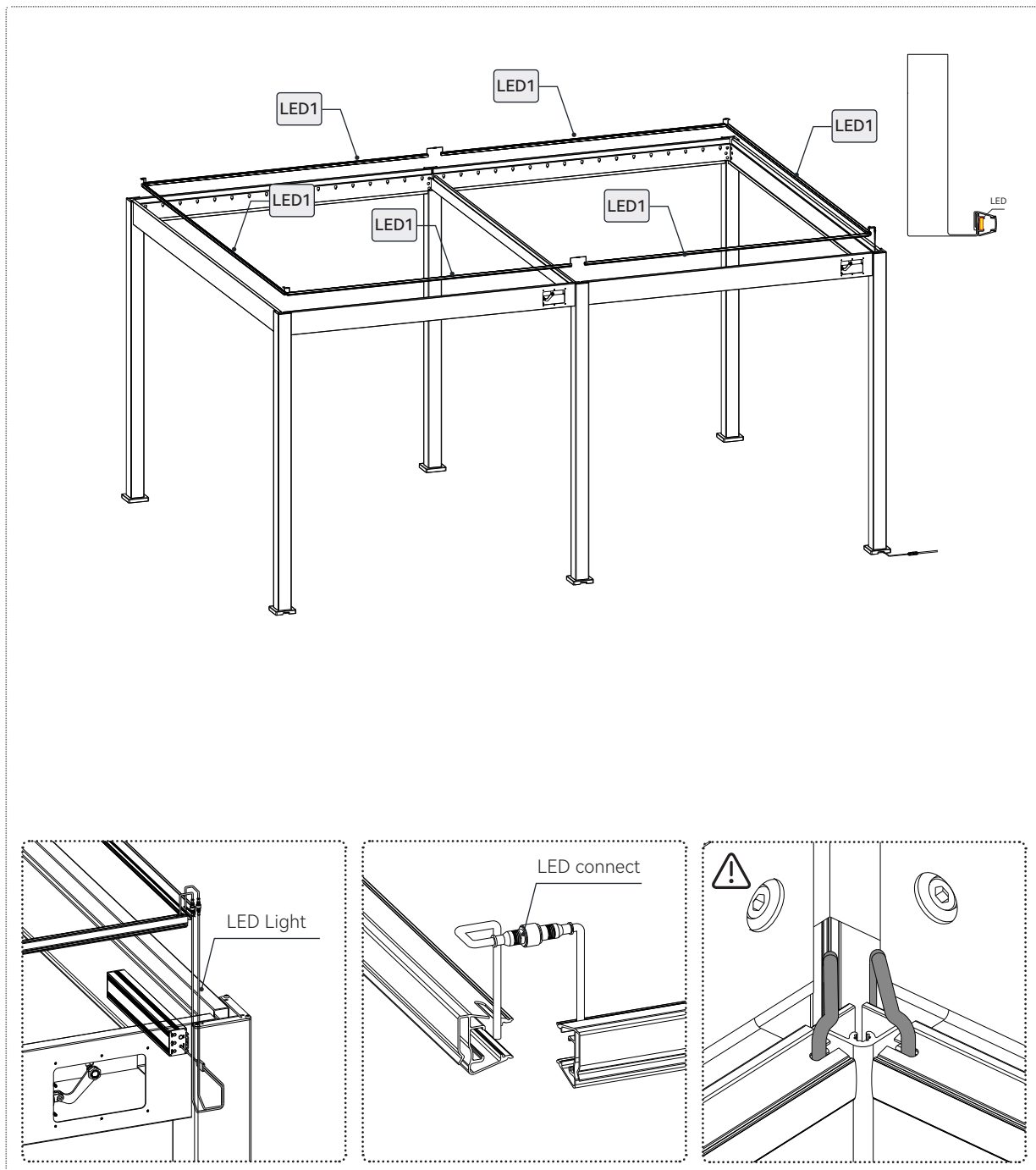
### Attention:

It is required to position the intermediate beam as indicated in the diagram.



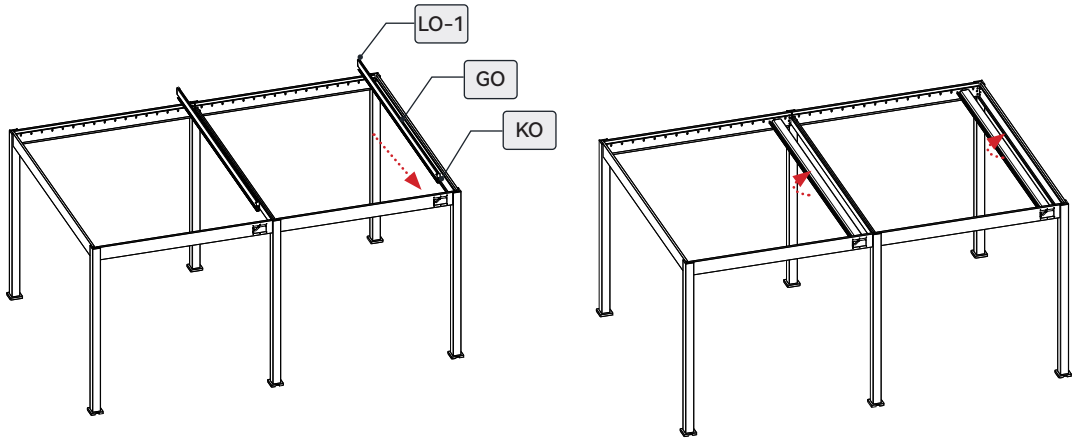
Place the external light strip, connect it to the controller, and link them together in series.

LED1		2
LED2		4

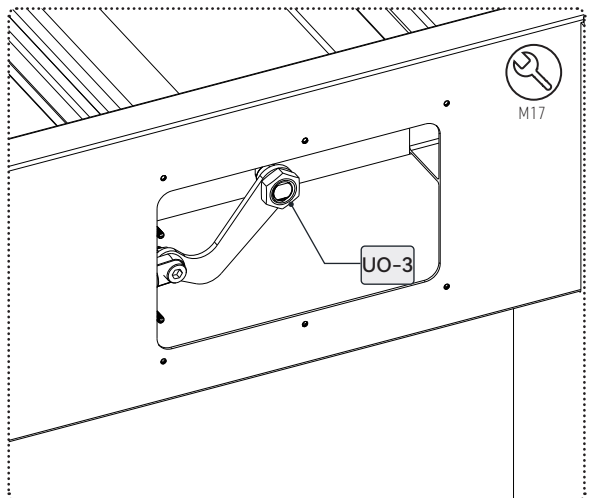
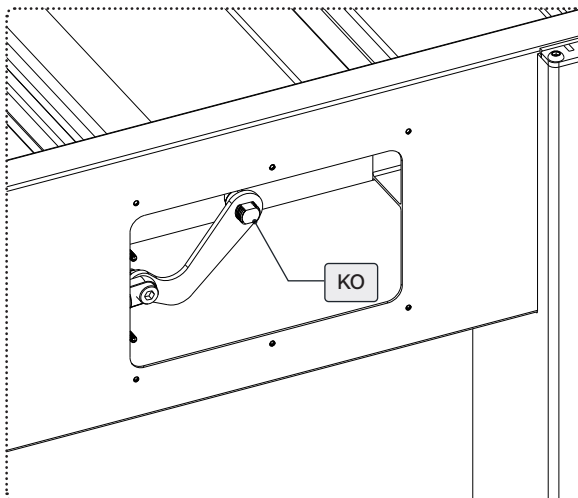


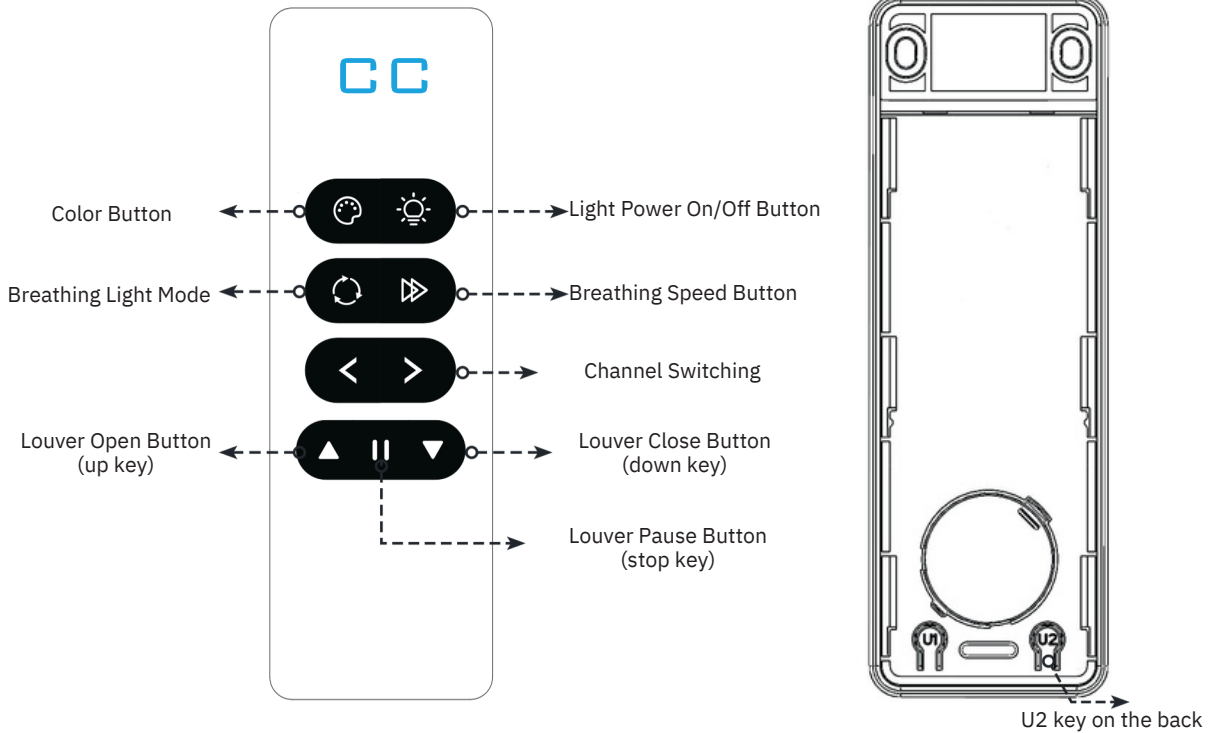
Install the main shaft louvers and secure them using screws. Ensure that the louvers are level.

UO-3	 M14	2
------	---	---



**Attention:**  
Tighten using a wrench.





**Motor Function:**

Use channel selection to choose the desired control mode: **Channel 1:** Controls the rotation of Louver 1. **Channel 2:** Controls the rotation of Louver 2. **Channel CC:** Controls all louvers simultaneously. This allows for flexible and precise control over individual or grouped louvers based on the selected channel.

**RGB Lighting Function**

**Light Power Button Function:**

Short Press: Cycle control for turning the light on/off.  
 Long Press (2 seconds): Cycle dimming for brightness, gradually dimming and brightening.

**Color Button Function:**

Short Press: Cycle through 8 color modes: red, green, blue, yellow, cyan, purple, white, and automatic color changing.  
 Long Press (2 seconds): Gradual color cycling and color adjustment.

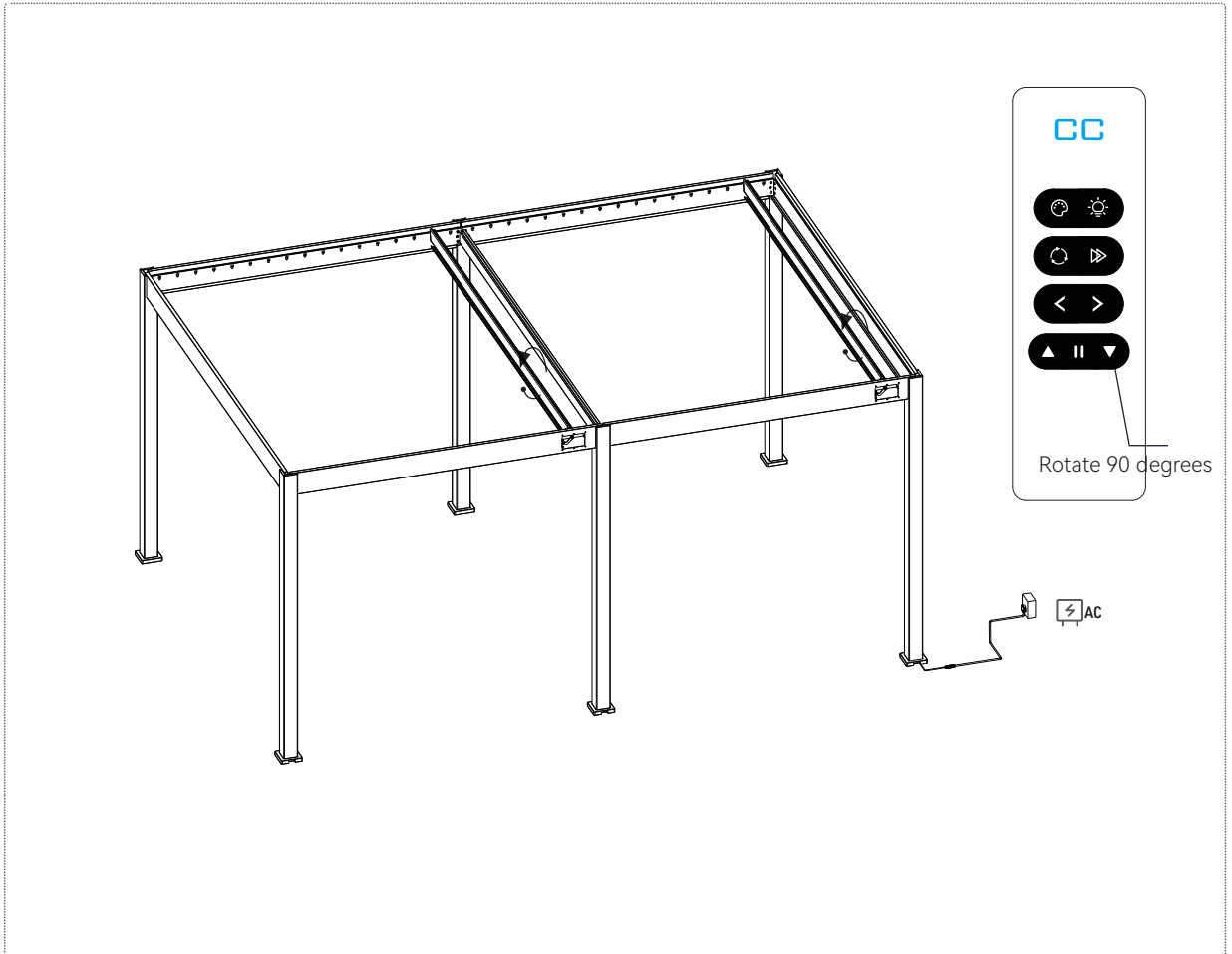
**RGB Lighting Breathing Function**

Short press the "**Breathing Light Mode Button**": Toggle between turning the breathing mode on and off.  
 Short press the "**Breathing Speed Button**": Cycle through 5 levels of breathing speed, where the LED light's brightness gradually fades in and out at a faster or slower rate.  
 This functionality allows for dynamic control over the breathing effect, enabling users to adjust the speed of the light's pulsation to their preference.

Energize the pergola and manipulate the remote control to rotate the shutters to a 90-degree position, thereby facilitating the subsequent installation of additional shutters.



Install the battery (purchase separately) into the remote control (E-CR) Tip. The battery model we suggest is CR2450.



The product also supports the TUYA function. The product can be controlled by downloading TUYA. The user must use this function when the WIFI signal is sufficient.

### Reset Network:

Method 1:

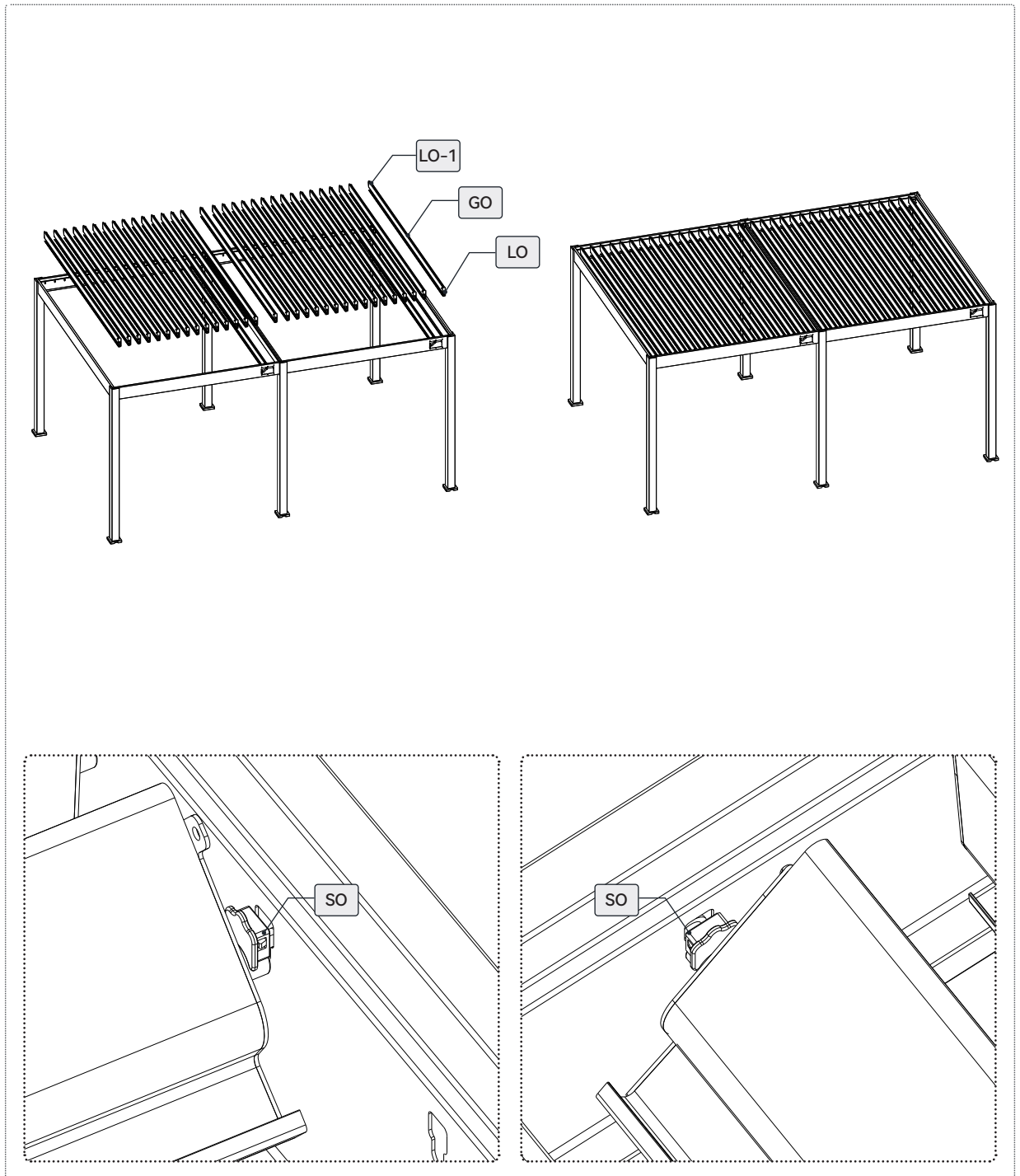
Long press the "SET SKY" on the controller for 7 seconds.  
The indicator light will stay off for 1 second, indicating that the network has been successfully cleared.

Method 2:










Long press the "U2 KEY" on the back of the remote control for 2 seconds.  
The indicator light will blink slowly, indicating that it has entered the learning mode.  
Then, long press the "DOWN KEY" on the remote control for 2 seconds.  
The indicator light will stay off for 1 second, indicating that the network has been successfully cleared.

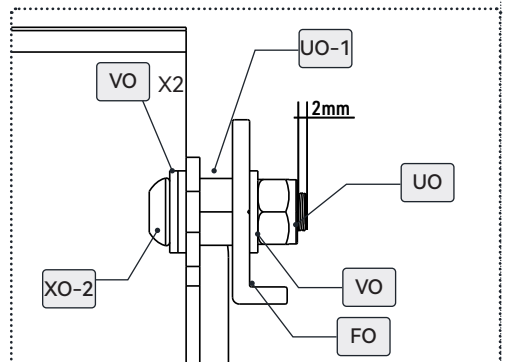
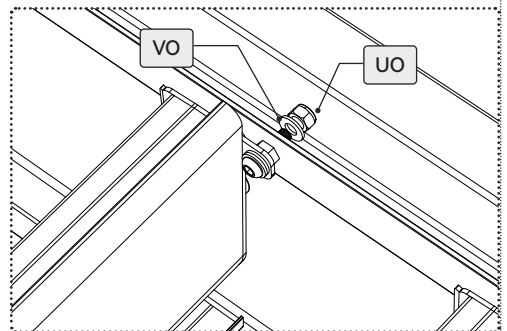
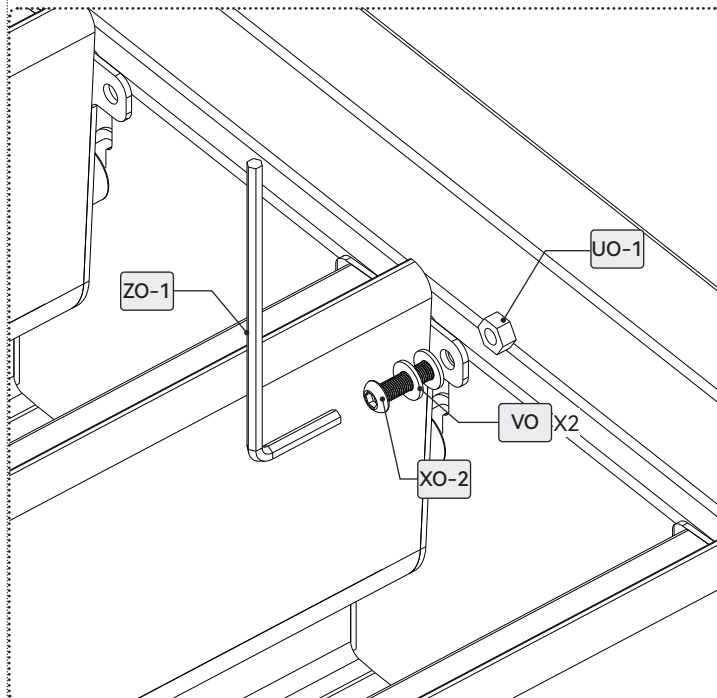
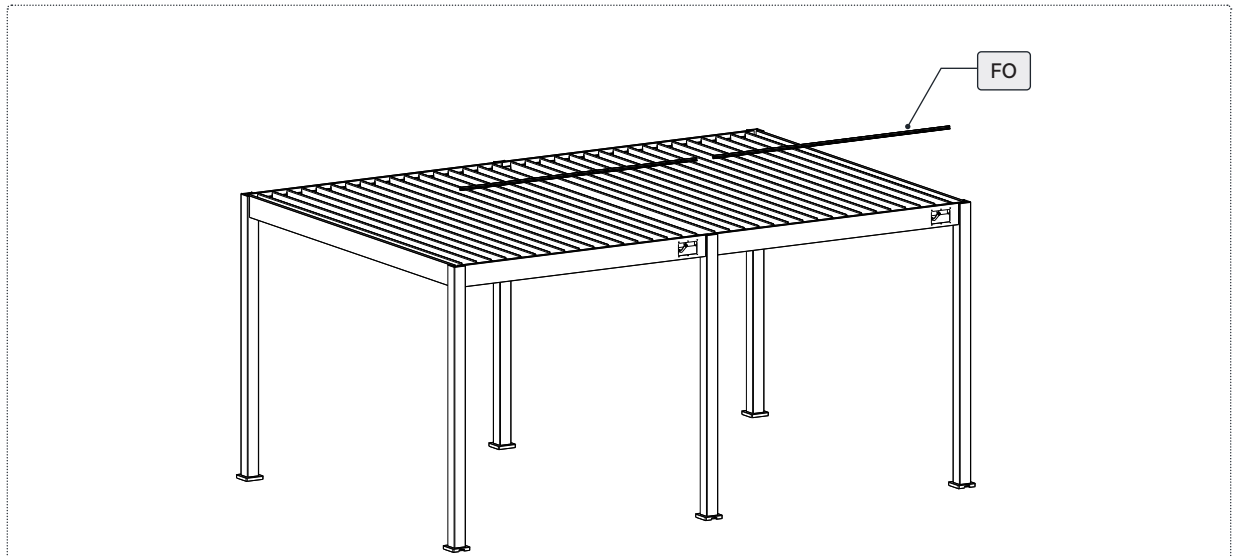


Install the louver for the pergola and attach the end caps on both sides.



Complete the connection of the connecting bar.

FO		2	XO-2			46	UO		46	ZO-1		4mm
							UO-1		46	ZO-2		4mm
							VO		138	ZO-5		10mm



Install the cover plate and the cap.

RO		36
----	---	----

ZO-6	
	PH2

