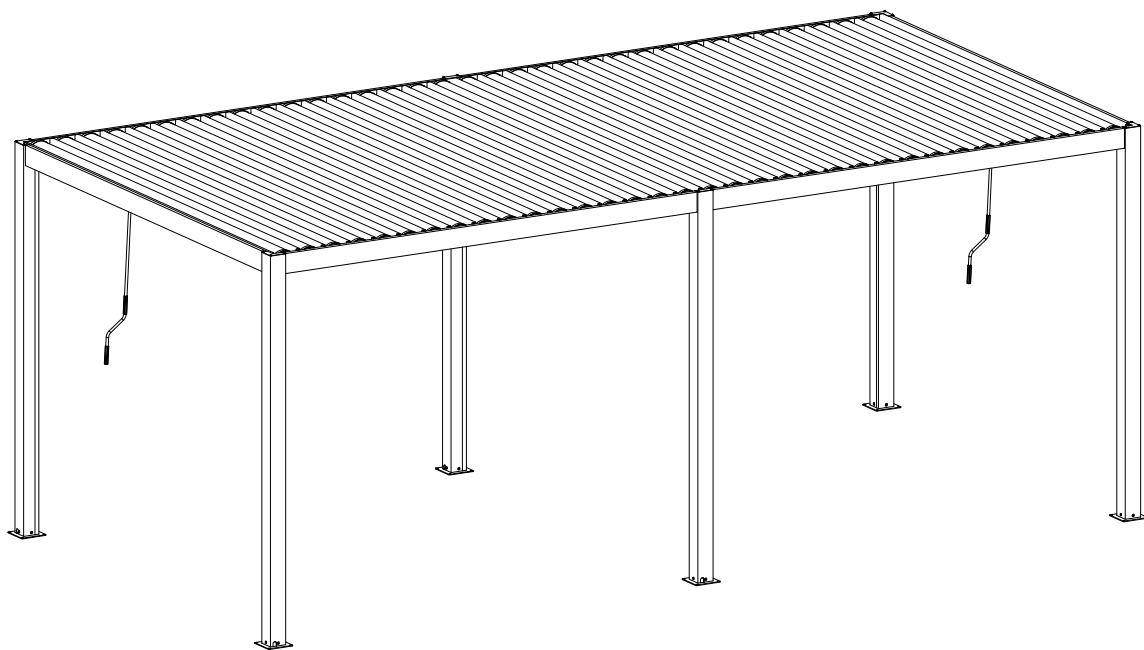


GUTROOF

PRIMARY Pergola tarasowa

Instrukcja montażu
dla rozmiaru 3x5.8



Instrukcja krok po kroku Proces instalacji

Tabela listy części

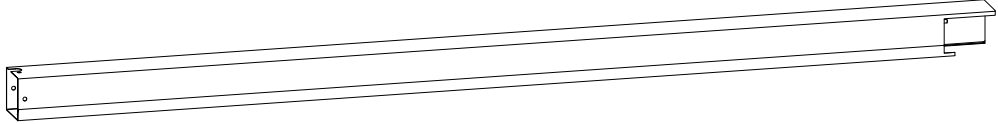
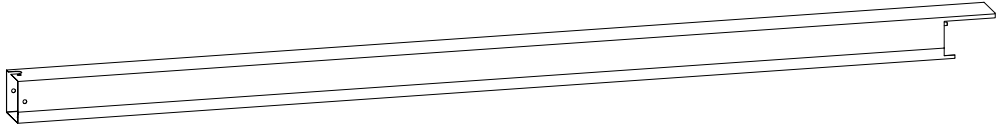
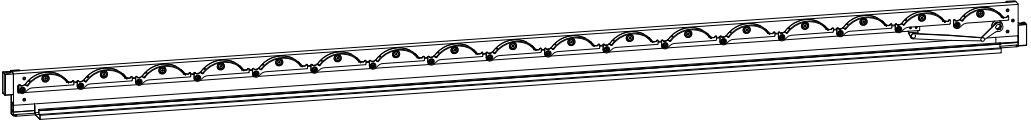
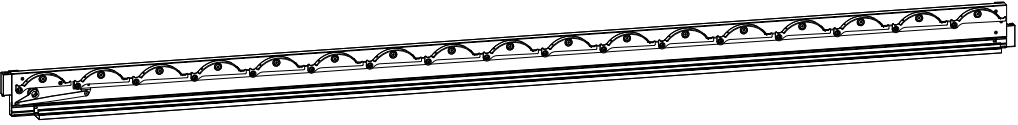
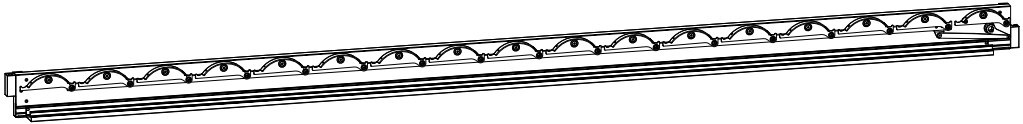
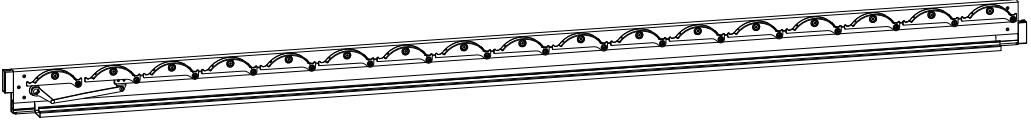
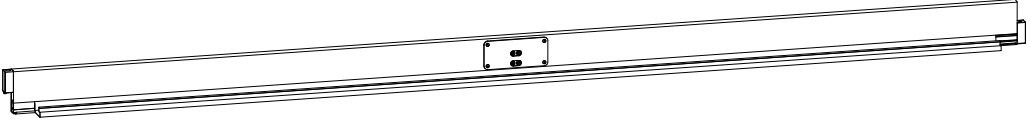
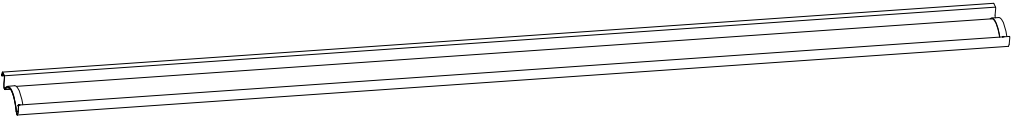
NR	RYSUNEK	ILOŚĆ
A1		4
A3		2
B1		1
B2		1
B2		1
B4		1
C2		2
F		3*5.8=34 3*7.8=34 4*5.8=46 4*7.8=46

Tabela listy części

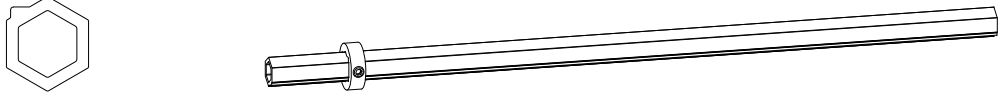



NR	RYSUNEK	ILOŚĆ
I1		2
I2		2
J		2
K		1

Tabela listy części

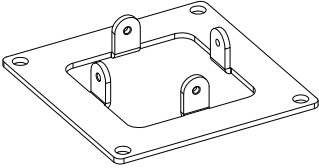
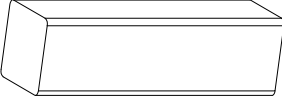
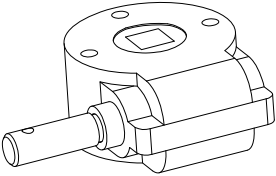
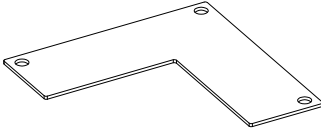
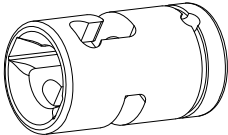
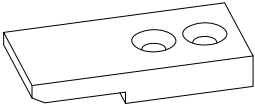
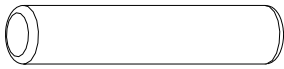
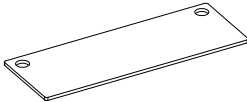
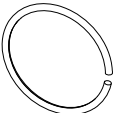
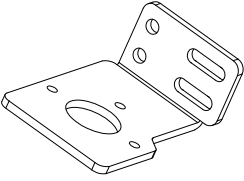
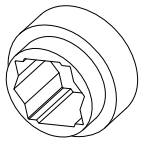
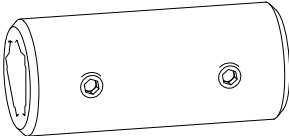
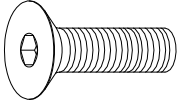
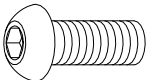
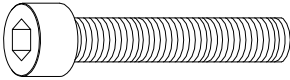
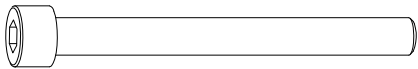
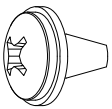
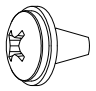
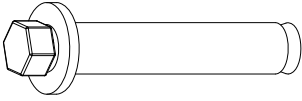
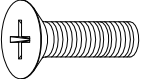
NR	RYSUNEK	ILOŚĆ	NR	RYSUNEK	ILOŚĆ
L1		6	L9		2
L2		2	L10		4
L3		2	L11		12
L4	 φ4*20	2	L12		2
L5	 φ21.5*1	2			
L6		2			
L7		4			
L8		4			

Tabela listy części

NR	RYSUNEK	ILOŚĆ	NR	RYSUNEK	ILOŚĆ
S1	 <p>M6*16</p>	24			
S2	 <p>M6*16</p>	8			
S3	 <p>M6*35</p>	6			
S4	 <p>M8*130</p>	6			
S5	 <p>M5*8</p>	$3*5.8=136$ $3*7.8=136$ $4*5.8=184$ $4*7.8=184$			
S6	 <p>M4*6</p>	16			
S7	 <p>M8*70</p>	24			
S8	 <p>M5*16</p>	24			

Uwagi

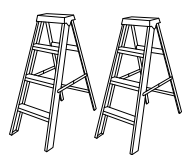
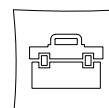
Ogólne wytyczne

- Po zamontowaniu pergoli należy zachować niniejszą instrukcję do wykorzystania w przyszłości
- Przed montażem należy uważnie przeczytać poniższą instrukcję
- Niniejsza instrukcja może nie zawierać wszystkich szczegółów i kroków
- W razie potrzeby uzyskania dodatkowych informacji lub pomocy prosimy o kontakt.

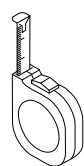
Uwagi

- Proszę nie dopuszczać do gromadzenia się śniegu na dachu pergoli. Jeśli spodziewane są umiarkowane lub obfite opady śniegu, należy otworzyć żaluzje, podobnie jak w przypadku silnego wiatru lub innych ekstremalnych warunków pogodowych.

Co może być potrzebne?



Drabina x2



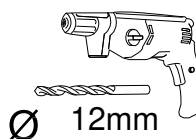
Miara



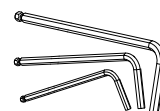
Młotek



Rękawice
ochronne



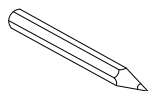
Ø 12mm
Wiertarka
elektryczna



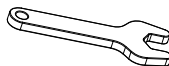
Klucz
imbusowy



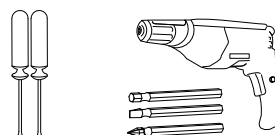
Poziomica



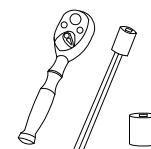
Marker



Płaski
klucz

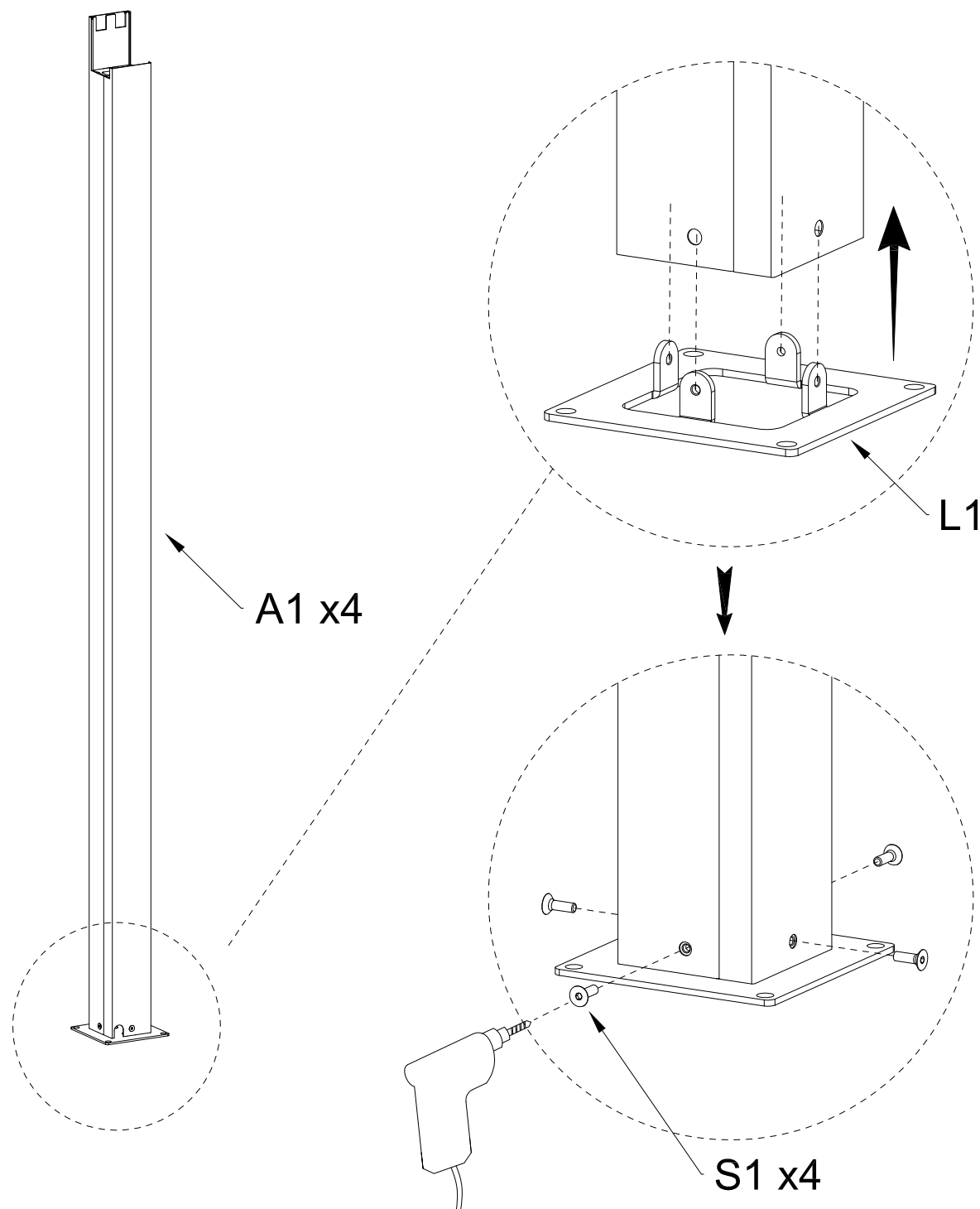




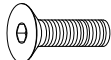
Śrubokręt lub
wkrętarka



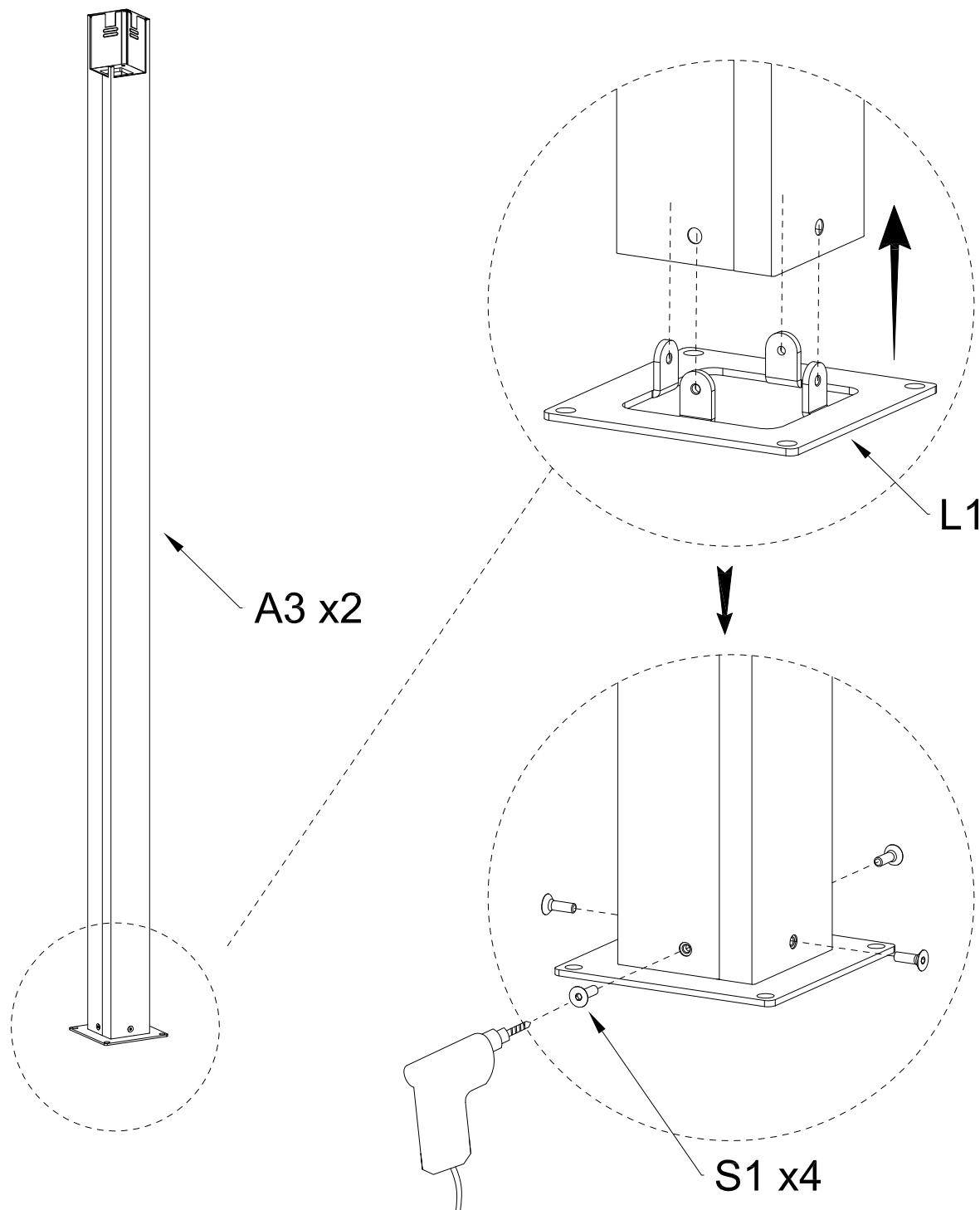
Klucze
nasadowe


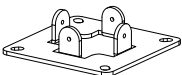
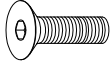
1-a Mocowanie płyt podstawy słupów.



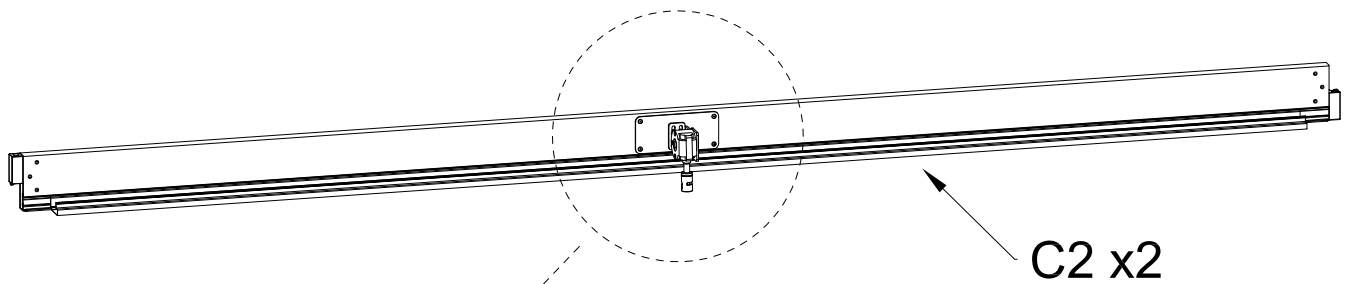
A1		x4
L1		x4
S1		x16
		M6*16

1-b Mocowanie płyt podstawy do środkowych słupów.

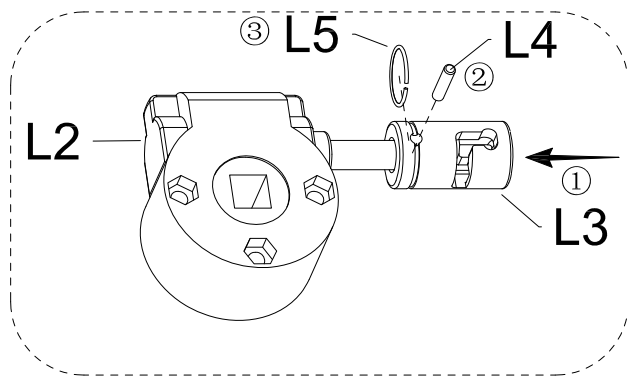


A3		x2
L1		x2
S1		x8
		M6*16

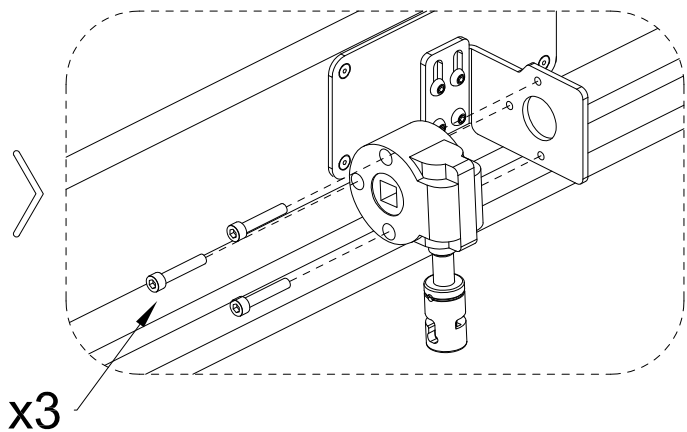
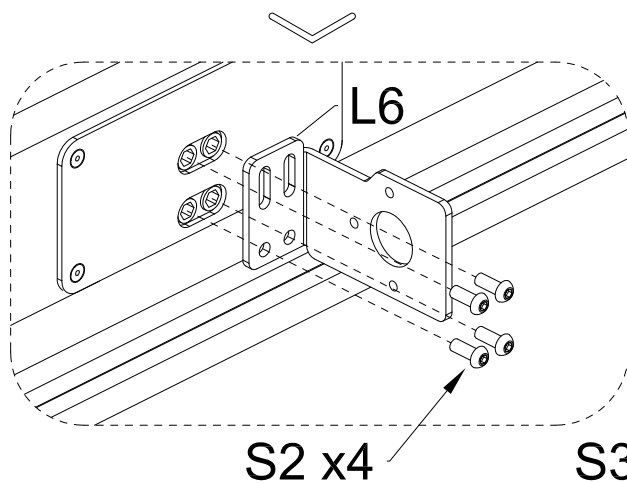
1-c Wstępnie zamontuj wspornik skrzyni biegów i skrzynię biegów.

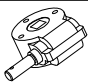
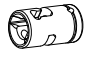


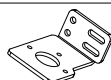
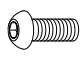
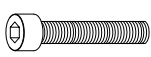


pierścień sprężynowy

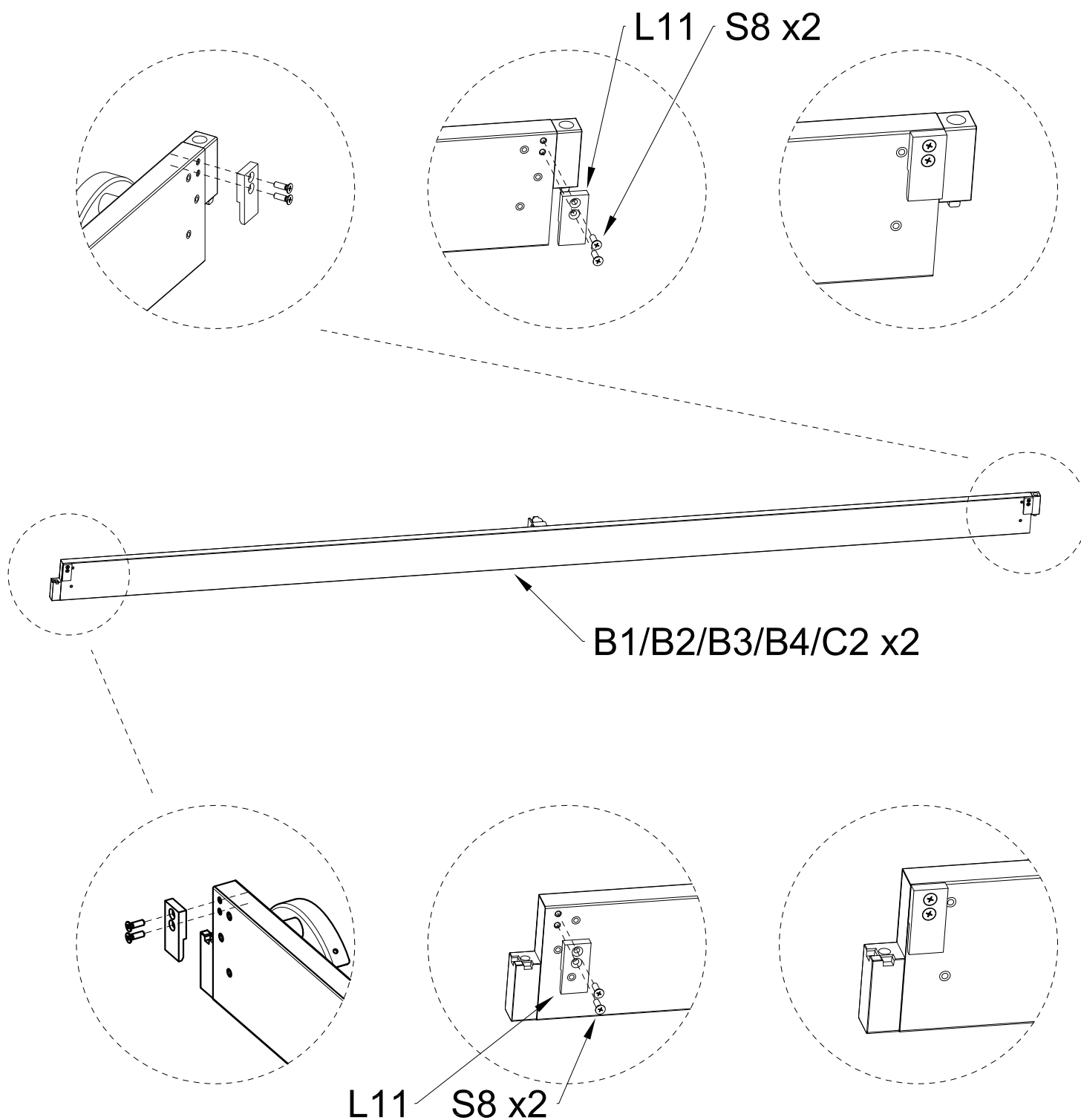



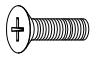
Uwaga: Najpierw należy złożyć mechanizm skrzyni biegów i pierścień przegubu.



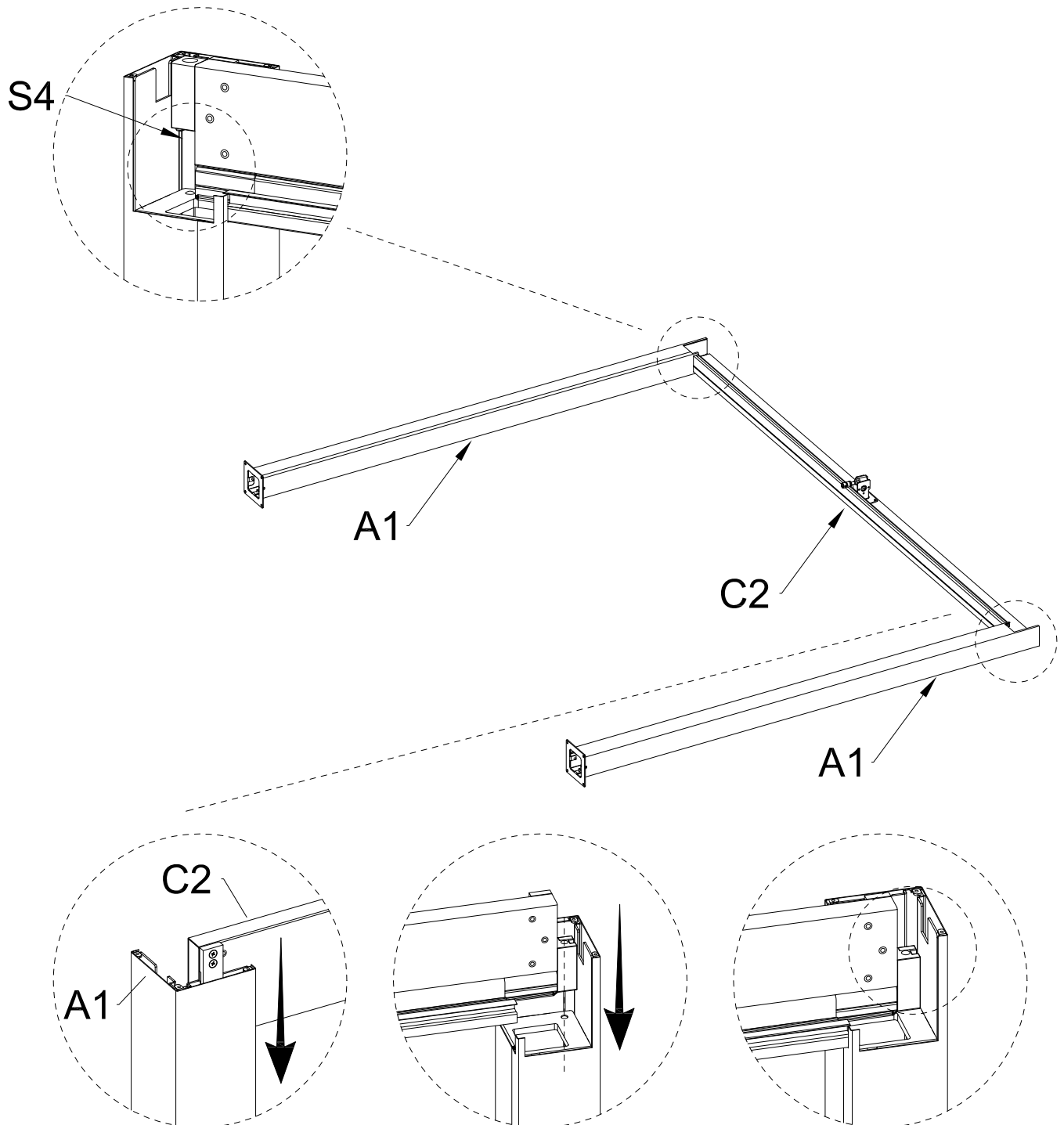
L2		x2			
L3		x2	L4		x2 φ4*20
L5		x2 φ21.5*1	L6		x2
S2		x4 M6*16	S3		x6 M6*35

1-d Zamontuj zacpek z boku belki poprzecznej.

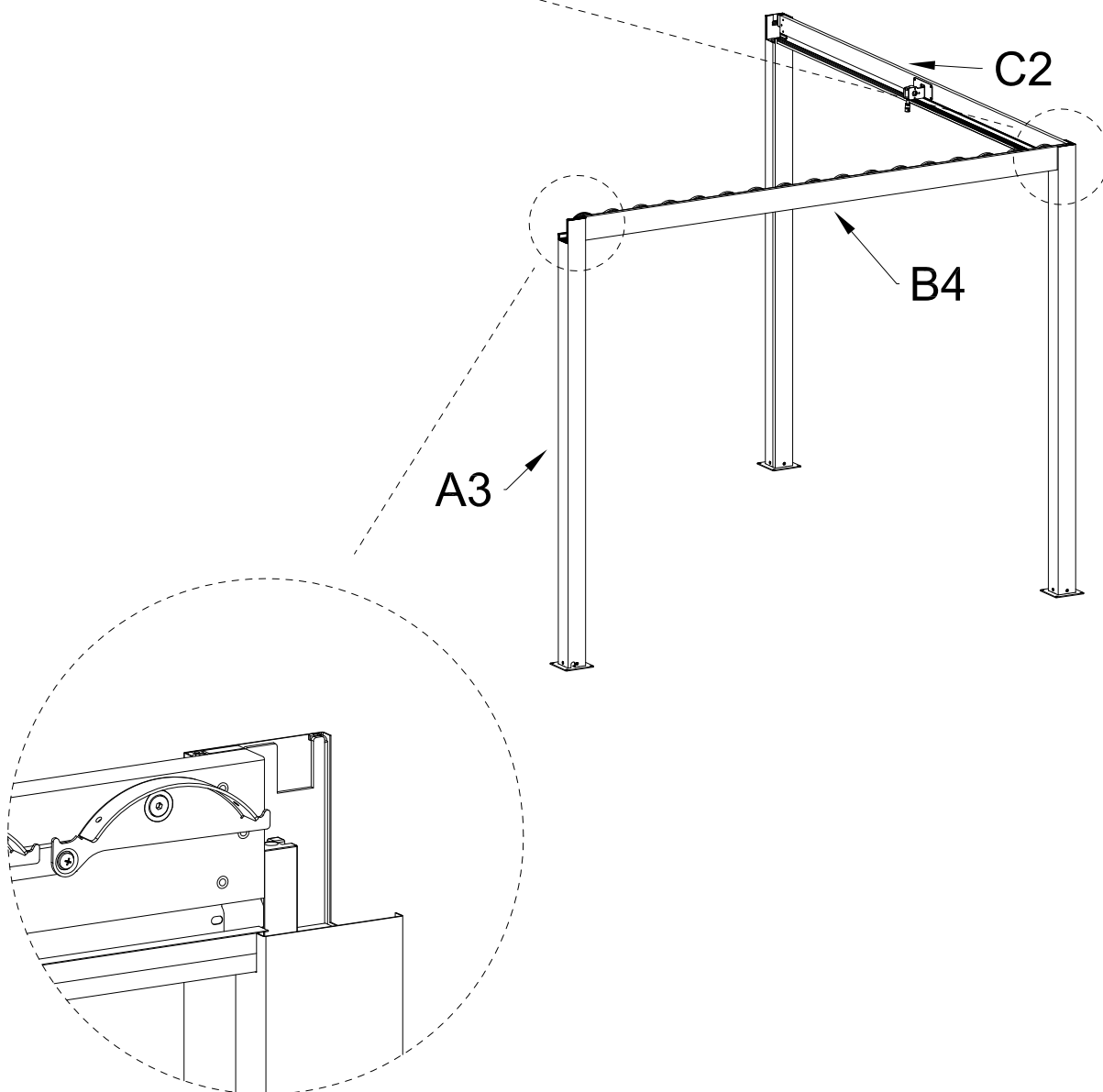
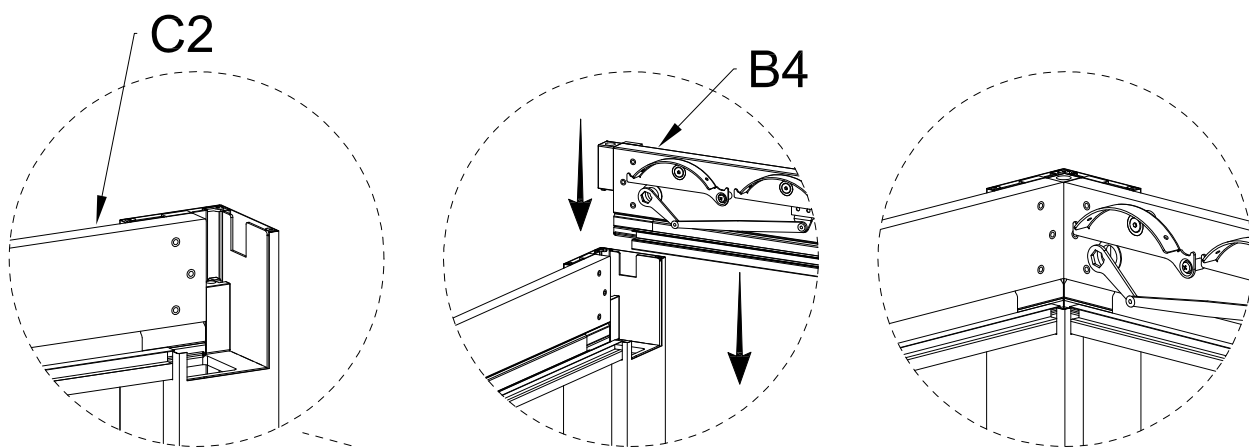


L11		x12	S8		x24
					M5*16

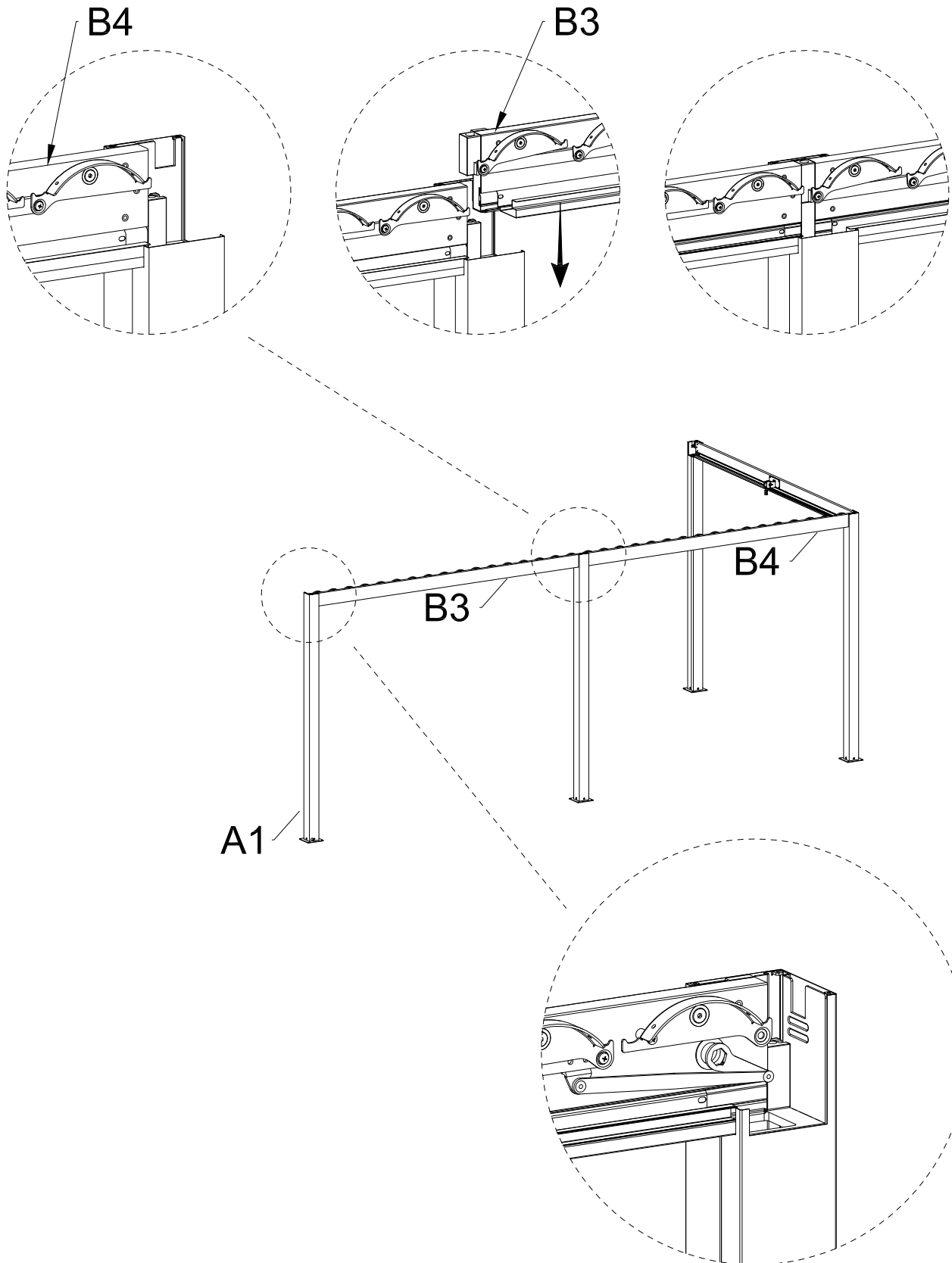
2-a Połącz belkę poprzeczną C2 z dwoma pionowymi słupkami A1.



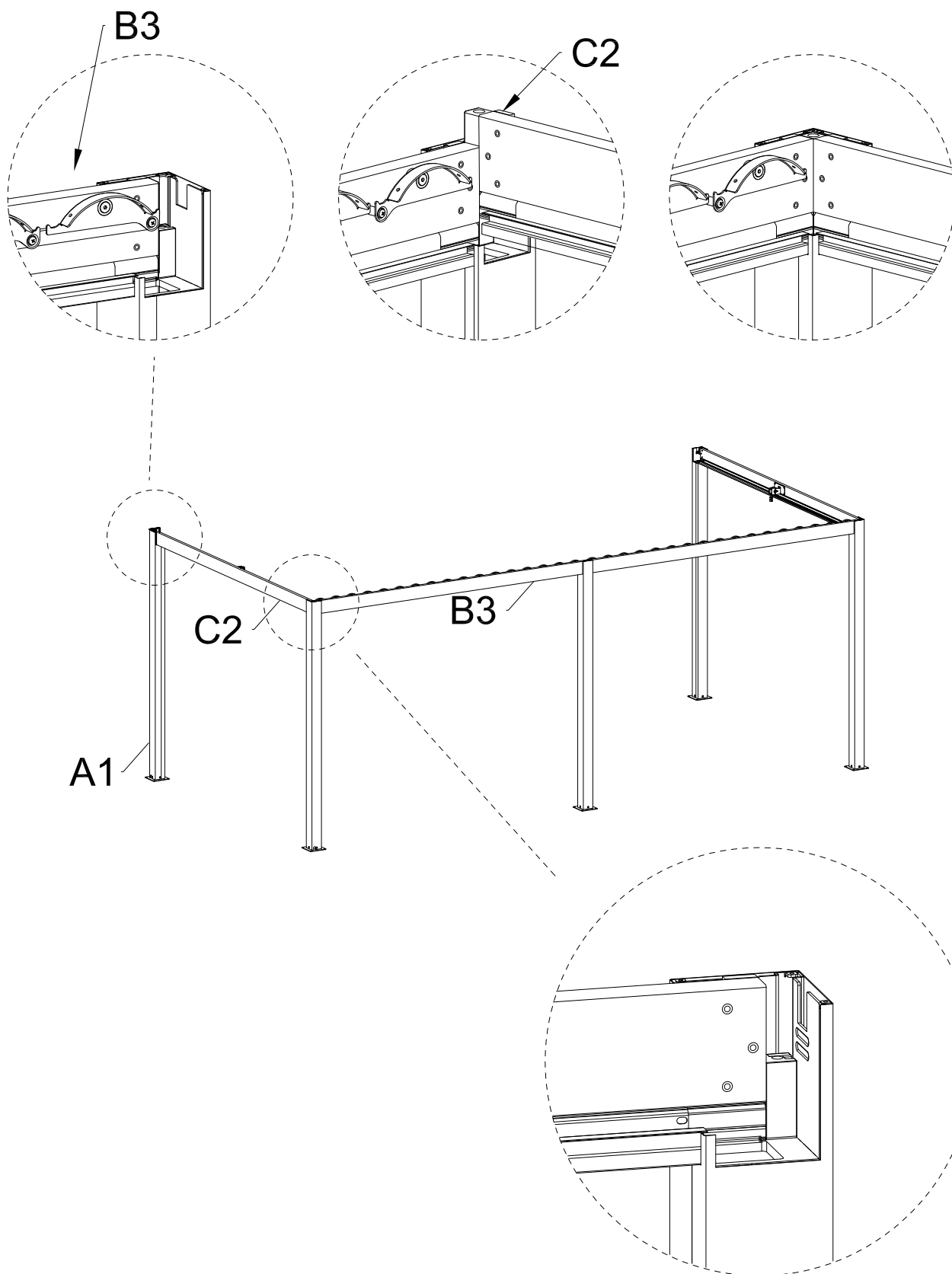
2-b Wstaw poprzeczkę B4 i słupek A3.



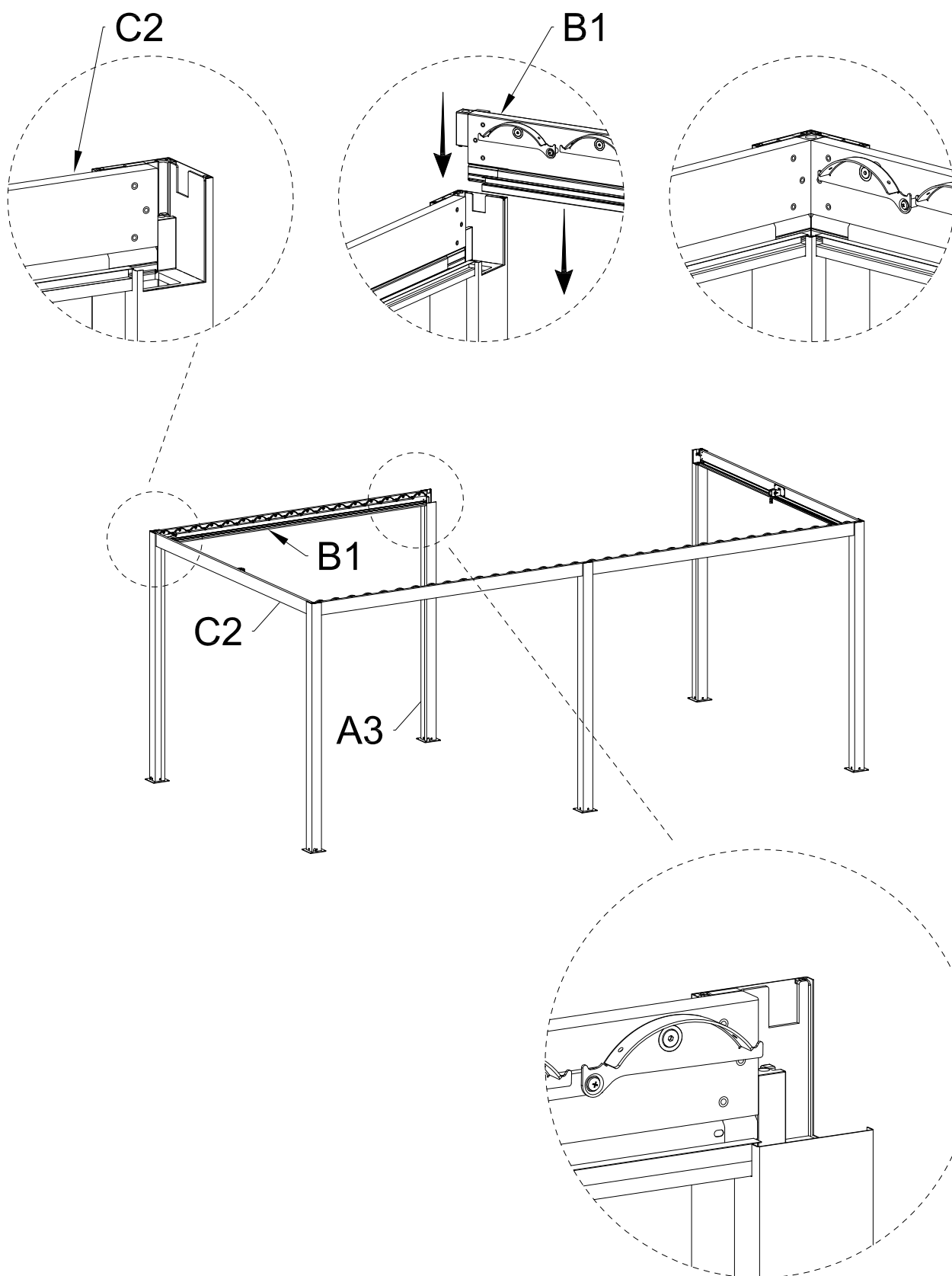
2-c Zamontuj belkę poprzeczną B3 i słupek A1.



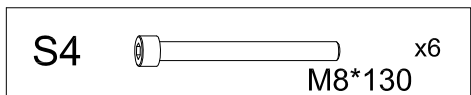
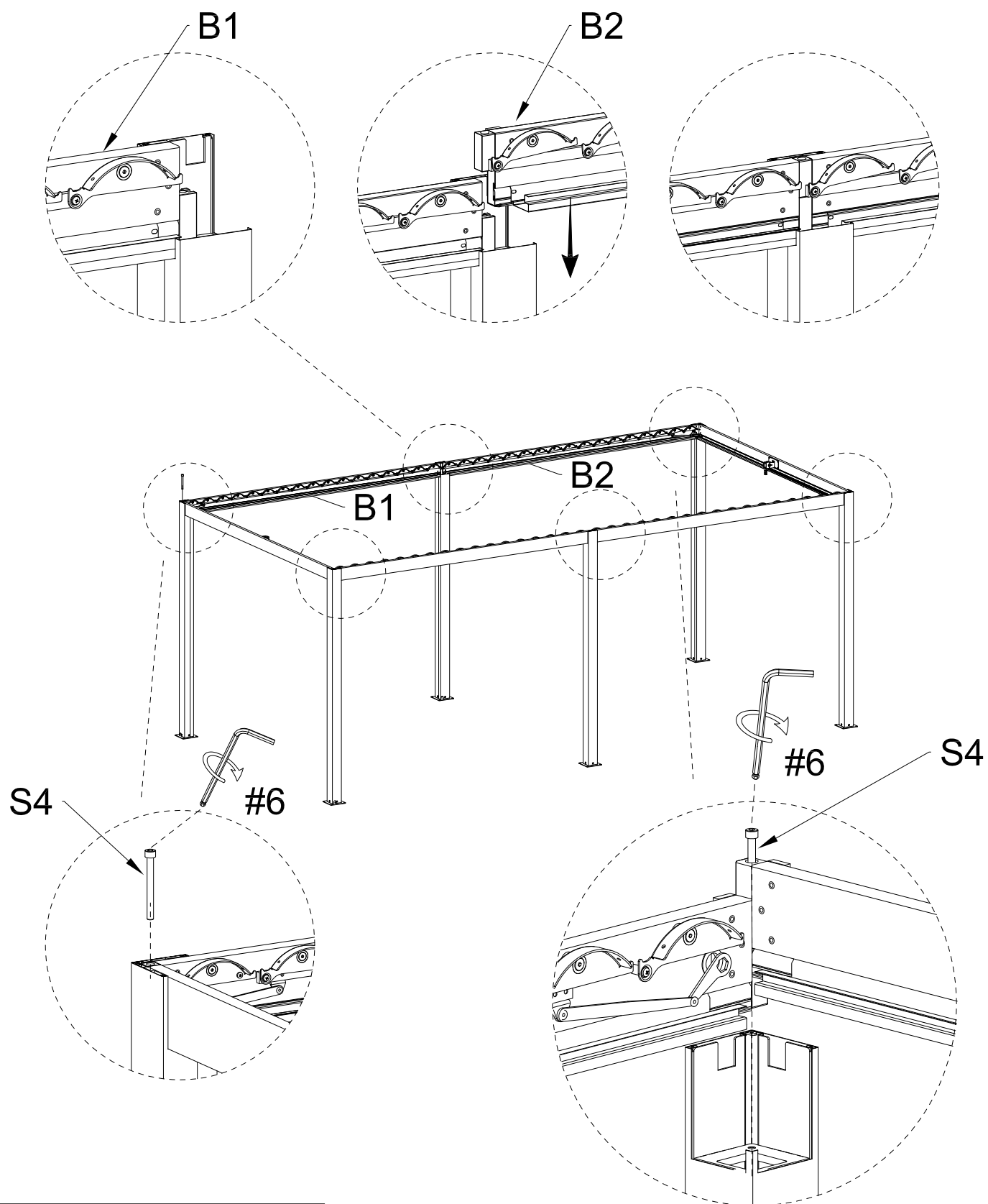
2-d Zainstaluj belkę poprzeczną C2 i słupek A1.



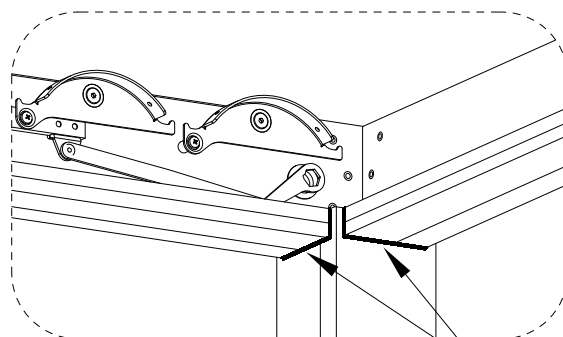
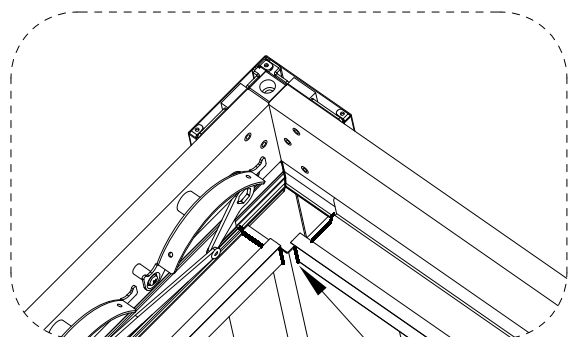
2-e Zamontuj belkę poprzeczną B1 i słupki A3



2-f Zainstaluj belkę poprzeczną B2 i zabezpiecz wszystko za pomocą S4

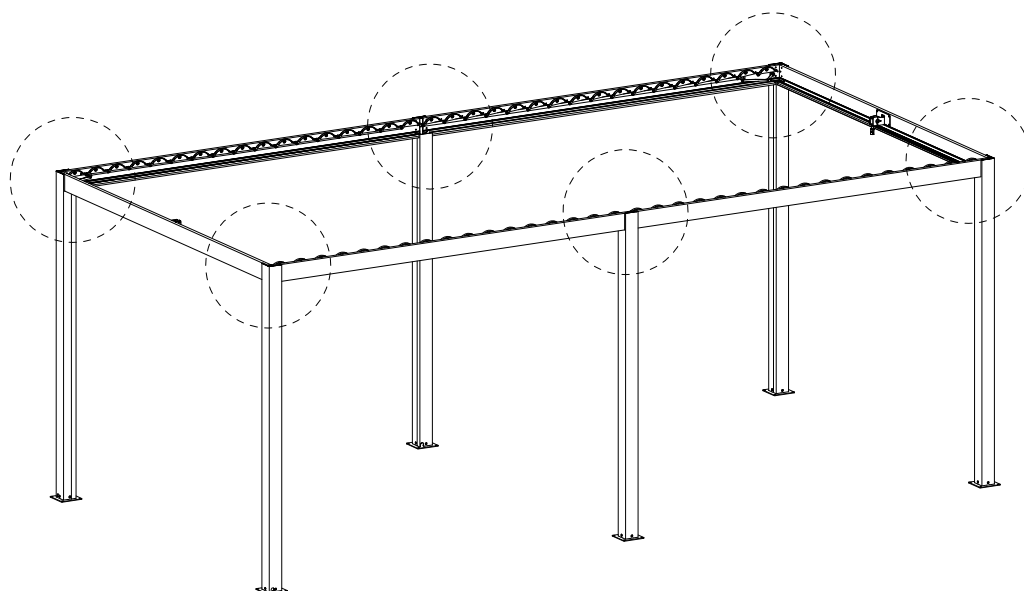


2 - g Aplikacja wodoodpornego uszczelniacza na styku belek.

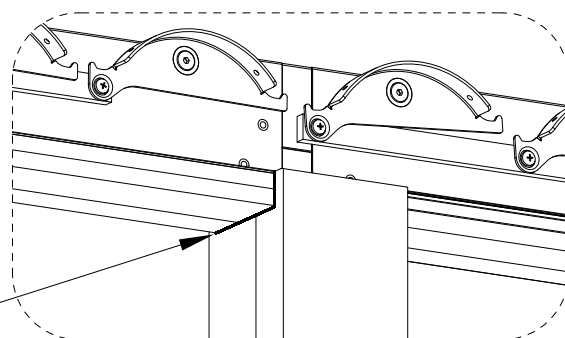
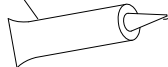


K

K



K

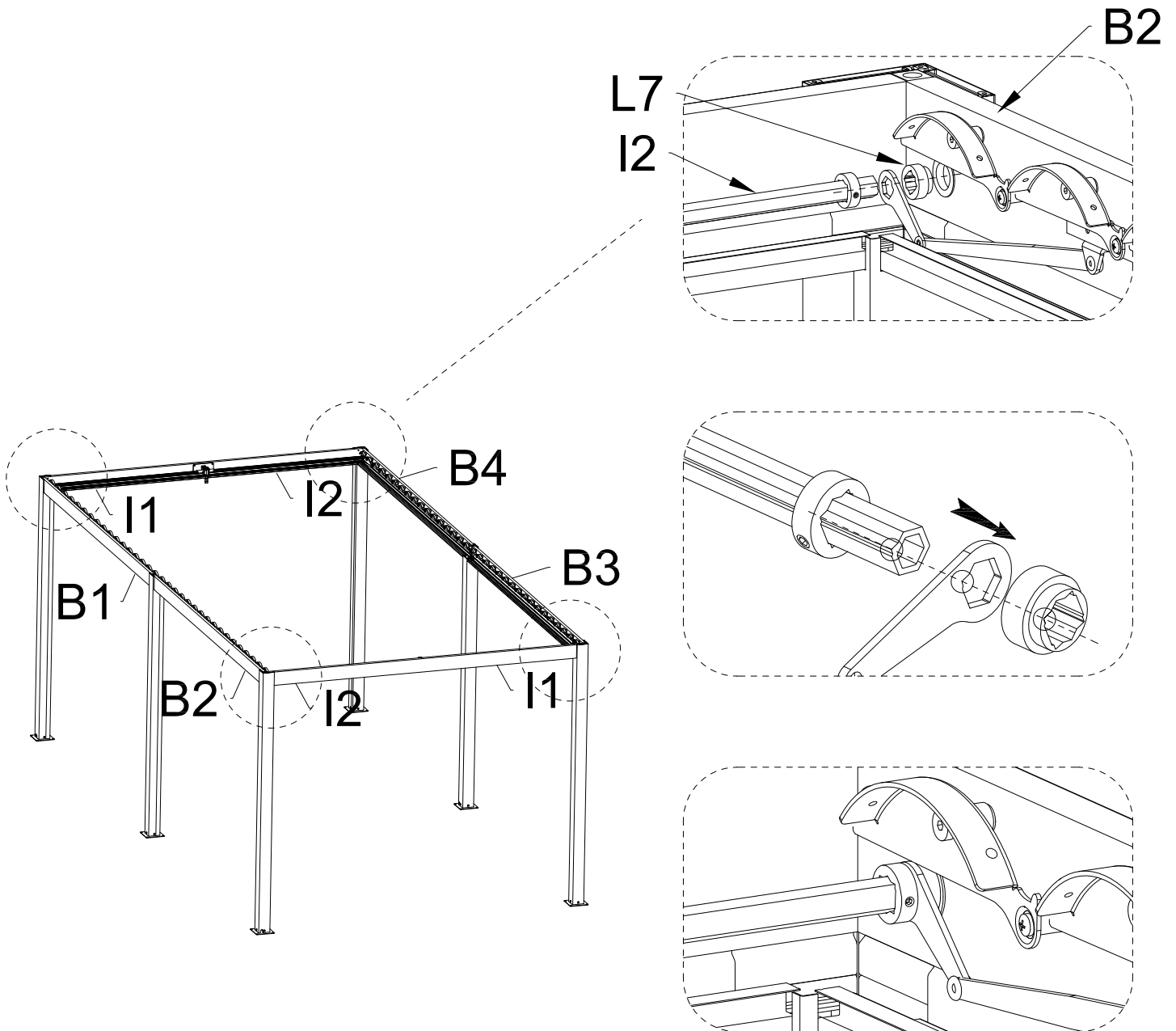


K






x1

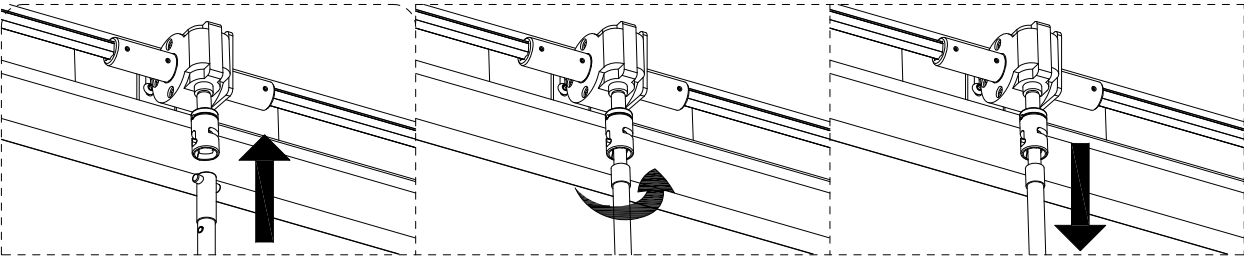
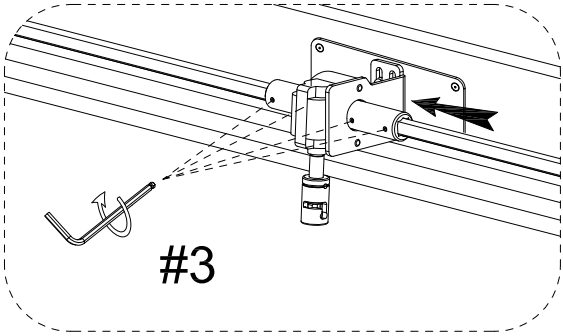
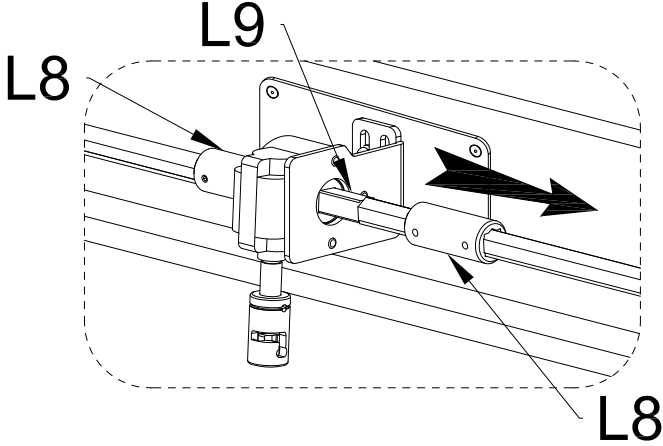
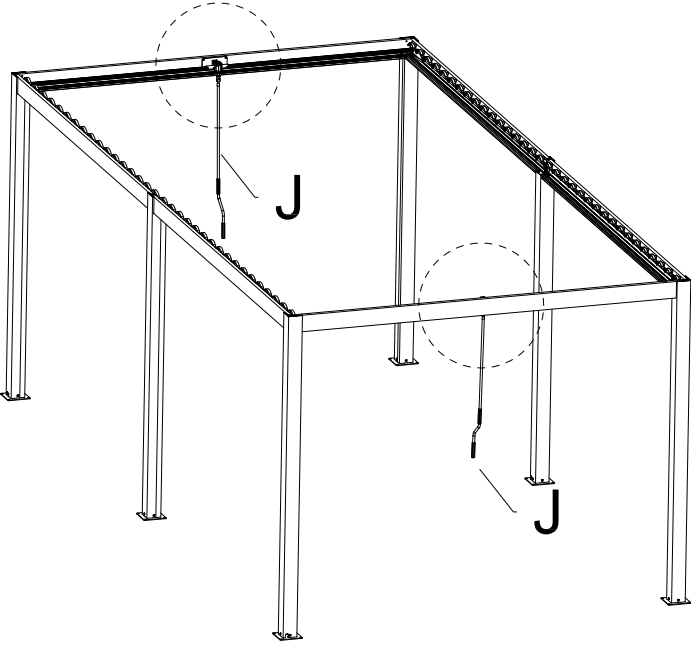
3-a Install hexagonal rotating rods I1 and I2



Uwaga: Ilustracja przedstawia sposób montażu prawego drażka przekładniowego. Po lewej stronie montaż przebiega tak samo jak po prawej stronie.

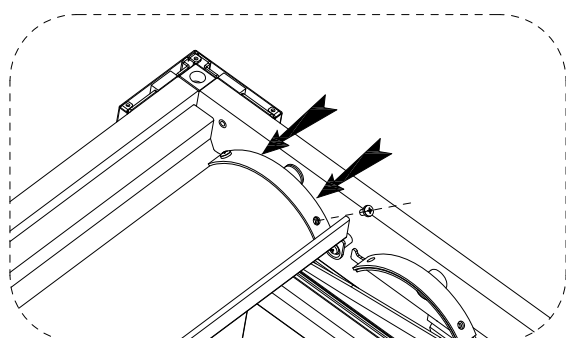
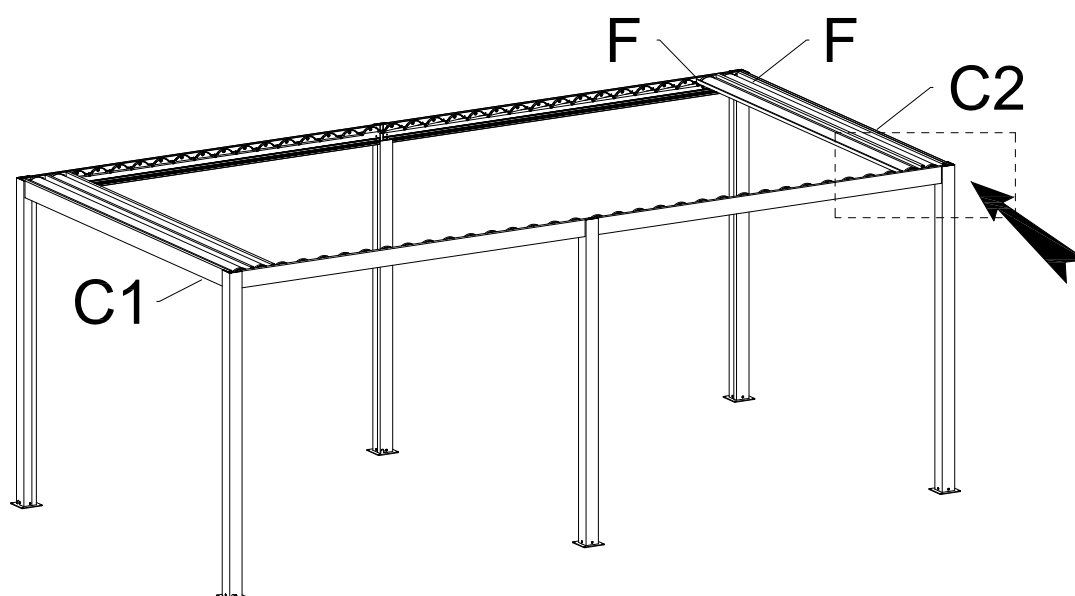
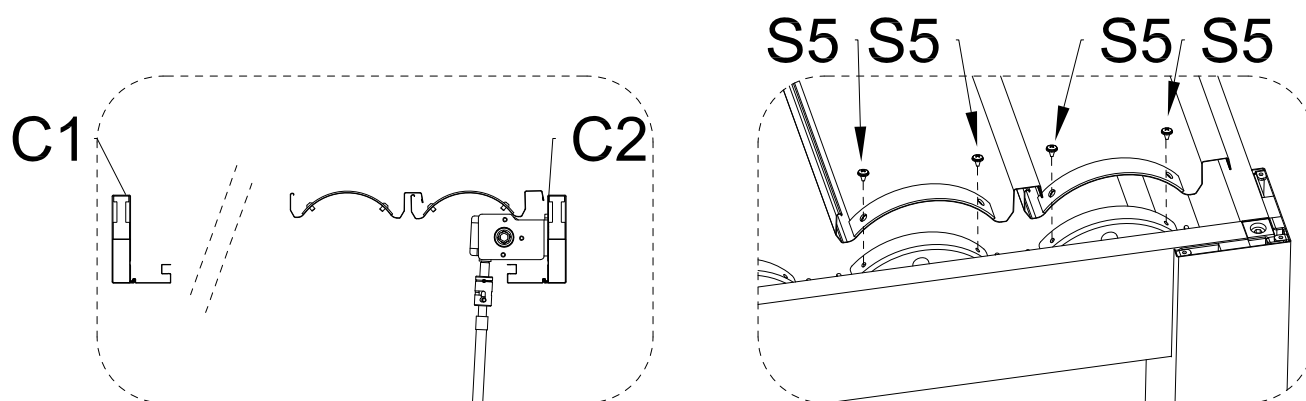
I1		x2		
I2		x2	L7	 x4

3-b Połącz drążek przekładni ze skrzynią biegów.



L8		x4	L9		x2
J					x2

4 Zainstaluj i przymocuj żaluzje.



Jeśli podczas montażu żaluzji jeden koniec jest zamocowany, a drugi koniec napotyka sytuację, w której otwór montażowy znajduje się w innym miejscu, należy docisnąć w kierunku wskazanym strzałką, aby wycentrować otwór montażowy.

S5



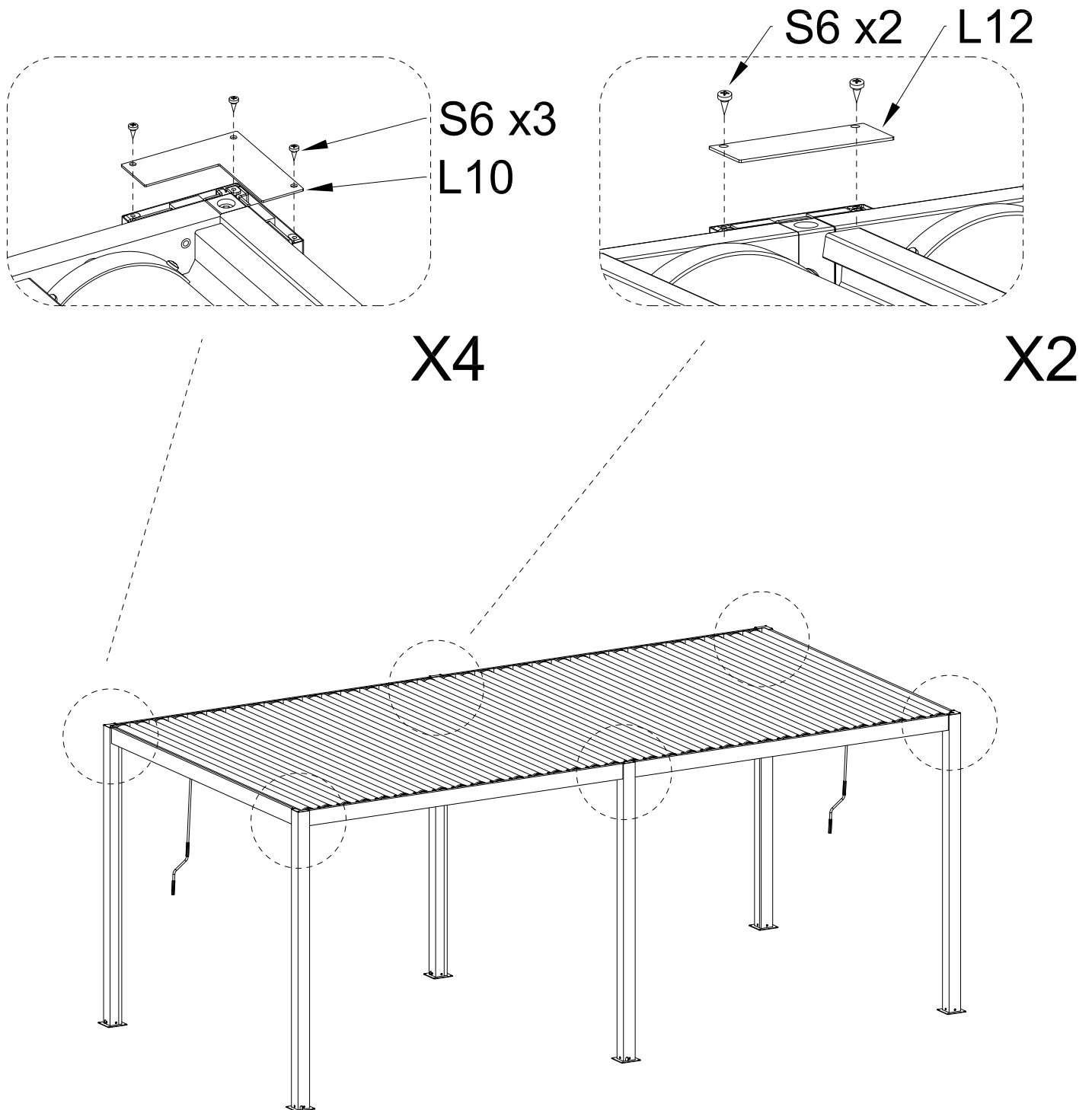
x136/x184
M5*8

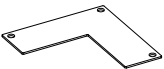

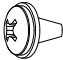
F



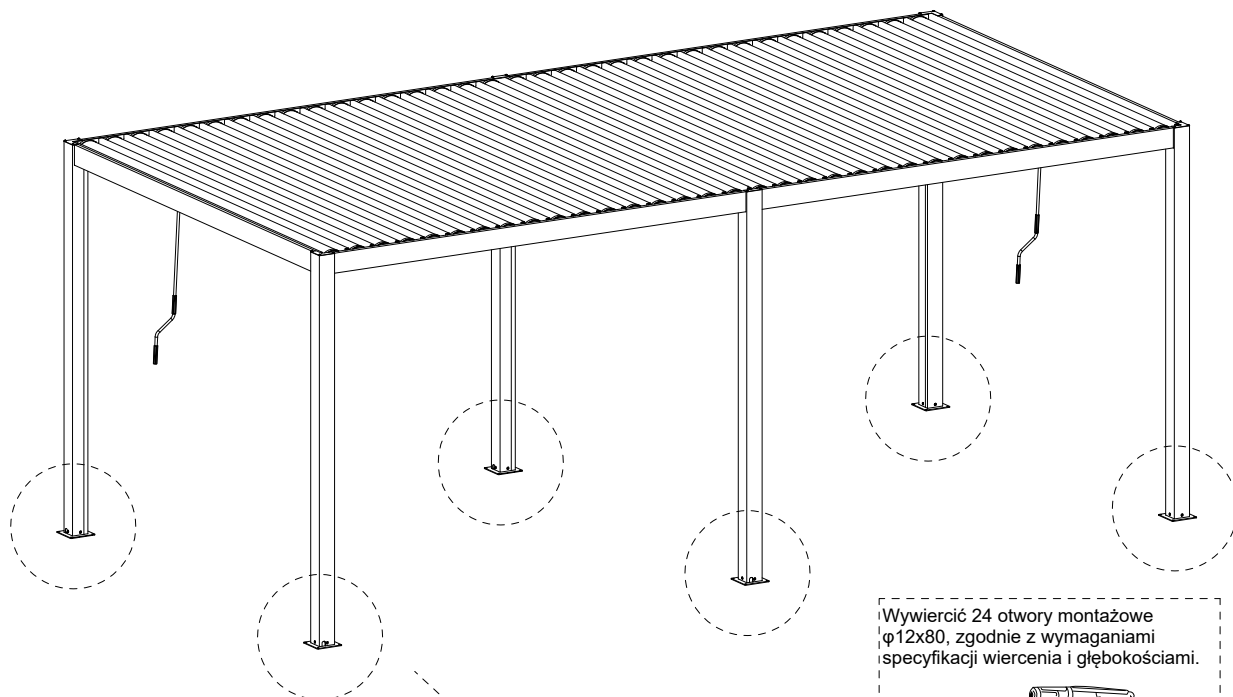
x34/x46

5 Zainstaluj osłonę słupka.



L10		x4	L12		x2	S6		M4*16	x16
-----	---	----	-----	---	----	----	---	-------	-----

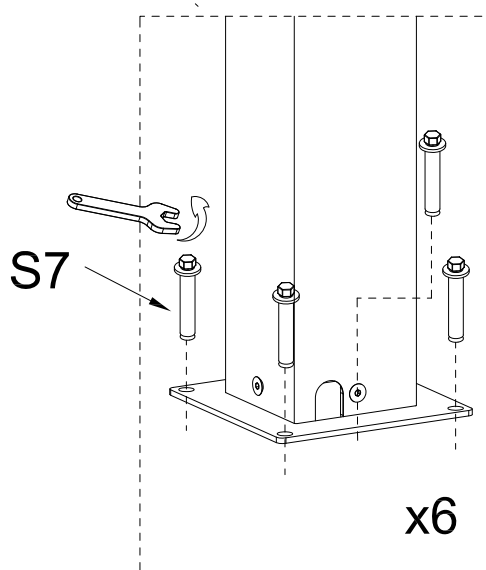
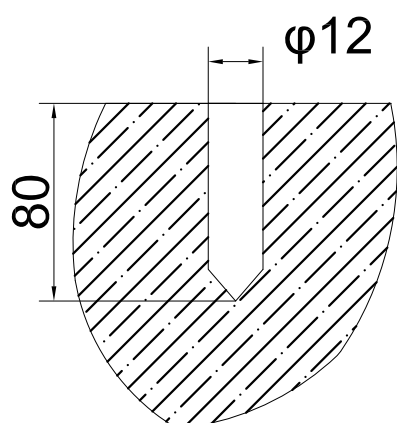
6 Przytwierdź słupki do podłoża.



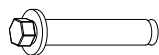
Wywiercić 24 otwory montażowe
 $\varnothing 12 \times 80$, zgodnie z wymaganiami
specyfikacji wiercenia i głębokościami.



$\varnothing 12 / L > 80 \text{mm}$



S7



M8*70 x24