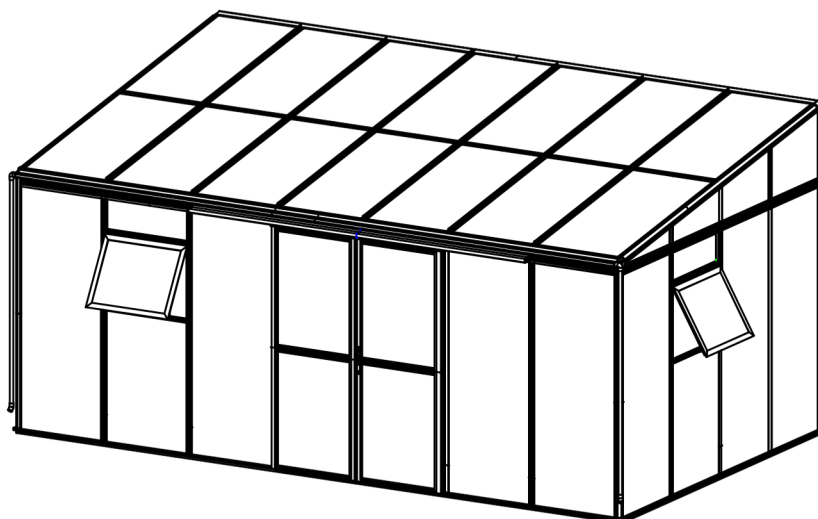


GUTROOF

Instrukcja montażu



Ogród zimowy

MODEL: SOHO

ROZMIAR PRODUKTU (Dł. x Szer. x Wys.): 505X290X245 cm

PRZED MONTAŻEM PRZECZYTAJ UWAŻNIE

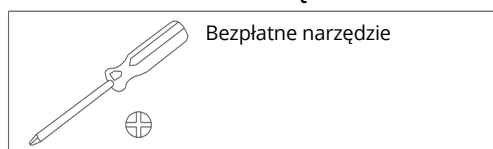
ZAWARTOŚĆ

1. Porady dotyczące montażu - strona 1
2. Cechy produktu - strona 2-3
3. Lista części - strona 4-7
4. Montaż wywietrznika dachowego - strona 8-9
5. Montaż drzwi - strona 10-12
6. Montaż podstawy - strona 13-14
7. Montaż ramy i przeszklenia - strona 15-44

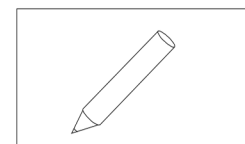
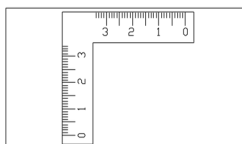
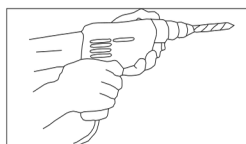
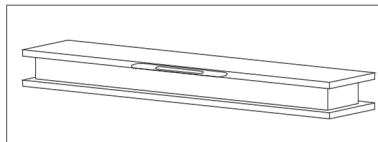
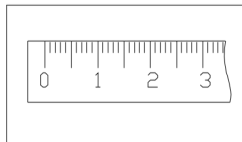
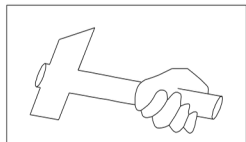
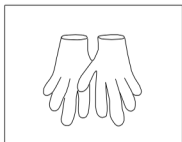
Porady dotyczące montażu i konserwacji

1. Ze względów bezpieczeństwa zdecydowanie zalecamy, aby montaż tego produktu wykonywały co najmniej dwie osoby.
2. Niektóre elementy mają ostre metalowe krawędzie. Zachowaj ostrożność podczas obchodzenia się z metalowymi elementami. Podczas montażu załóż rękawice, buty i okulary ochronne.
3. Połóż wszystkie elementy na miękkim dywanie lub kocu, aby uniknąć zarysowań i uszkodzeń.
4. NIE wspinaj się ani nie stawaj na dachu. Ciężkich przedmiotów nie należy opierać o szklarnię.
5. Utrzymuj dach i rynnę w czystości, bez śniegu, brudu i liści. Pozostawienie śniegu na dachu może uszkodzić produkt.
6. W przeciwieństwie do stali, zarysowanie powłoki lakierniczej nie uszkodzi znajdującego się pod nią aluminium.
7. Gdy produkt wymaga czyszczenia, użyj łagodnego roztworu detergentu i spłucz zimną, czystą wodą. Nie używaj acetonu, ściernych środków czyszczących ani silnych detergentów do czyszczenia paneli.

Dostarczone narzędzia



Narzędzia wymagane podczas montażu (brak w zestawie)



Montaż co najmniej przez dwie osoby

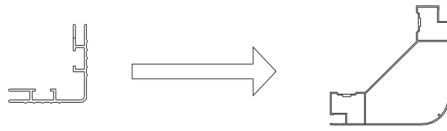


Ważne:

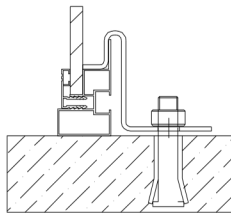
Jeśli jako panel szklany wybierzesz płytę poliwęglanową, guma nie będzie dołączona.

Funkcje i cechy:

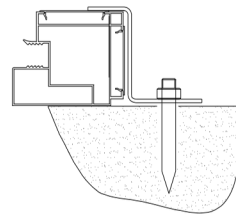
1. W porównaniu z tradycyjnymi szklarniami ten nowy produkt oferuje wiele znaczących ulepszeń. Aluminiowa rama z pustym profilem skrzynekowym jest znacznie mocniejsza niż w innych szklarniach i wytrzymuje znacznie większe ciśnienie.



2. Wsporniki kotwiące podstawy są standardowo dołączone z rozprężnymi śrubami, aby zapewnić bezpieczne mocowanie do betonu lub kostki brukowej. Alternatywnie, wsporniki można użyć do zamocowania do drewnianej podstawy za pomocą wkrętów do drewna (brak w zestawie).



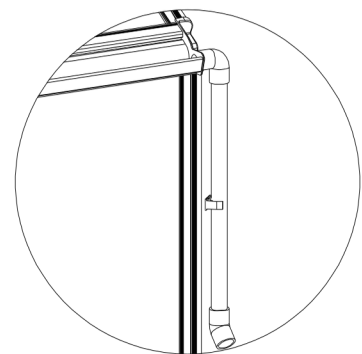
Śruba rozporowa w betonie



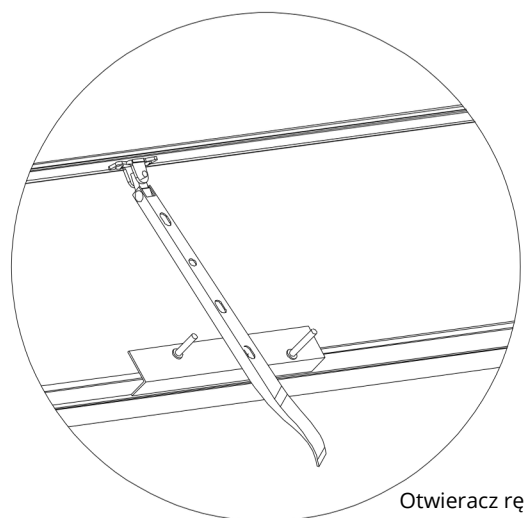
Pręt stalowy/Trawniki

3. Nasze unikalne łączniki ramowe zapewniają znacznie mocniejsze połączenia niż w przypadku tradycyjnych szklarni.

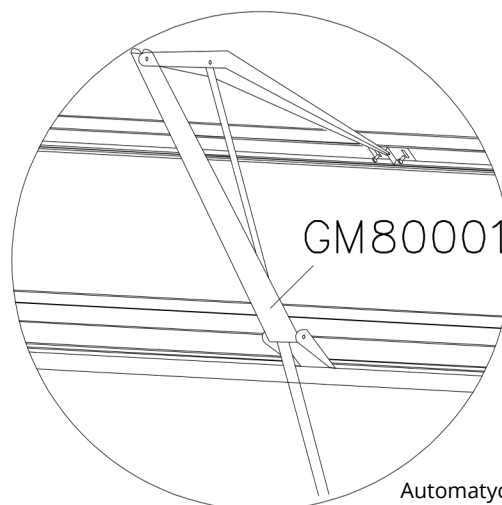
4. Mocna dwuczęściowa belka okapowa zawiera integralną rynnę. Rury spustowe są również dołączone w standardzie, dzięki czemu można zbierać deszczówkę.



5. Ręczne klamki okienne są standardowo dołączone do wywietrzników dachowych. W razie potrzeby automatyczne otwieracze wywietrzników dachowych są dostępne jako niedrogi wyposażenie dodatkowe.



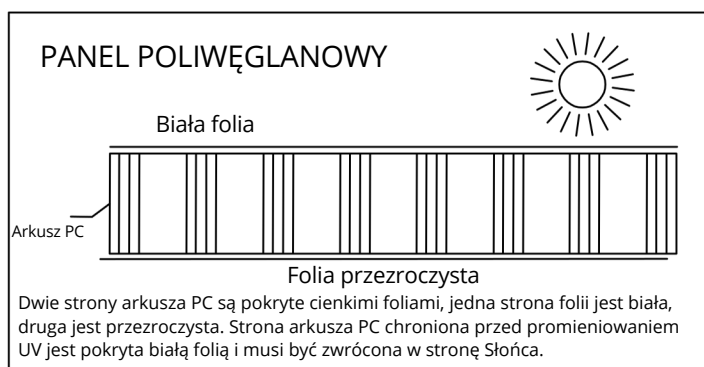
Otwieracz ręczny



Automatyczny otwieracz

Otwieracz automatyczny jest sprzedawany oddzielnie



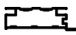
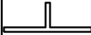

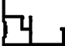
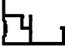
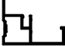
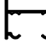
6. Usuń około 2 cale folii ze wszystkich krawędzi arkusza przed instalacją i usuń całą folię natychmiast po zakończeniu budowy. Upewnij się, że strona z białą folią jest skierowana na zewnątrz.

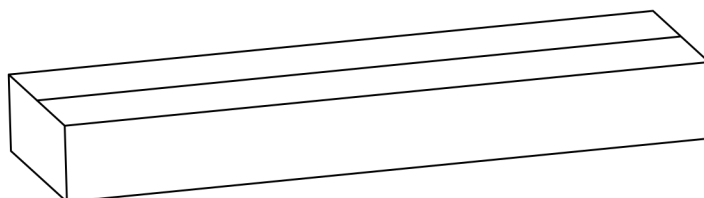


7.ZALECANY WKRĘTAK ELEKTRYCZNY

Ta wysokiej jakości szklarnia ma wkręty samogwintujące, które zapewniają mocne połączenia. Jak sama nazwa wskazuje, wkręty mają własny gwint. Wkręcanie wkrętów samogwintujących wymaga większej siły niż wkręcanie konwencjonalnych wkrętów. Dlatego zaleca się użycie wkrętarki elektrycznej.


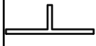
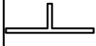



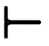


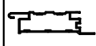
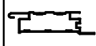
Skrzynka ALU nr 1

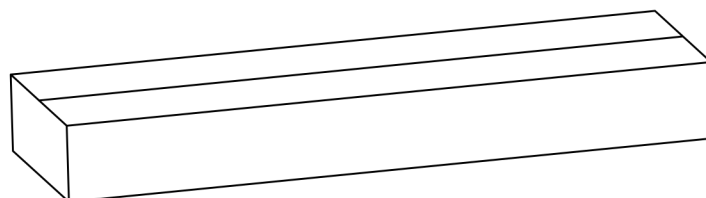
	CZĘŚĆ	NR	ILOŚĆ
1		L01B	2
2		L03B	6
3		L04D	2
4		L05D	2
5		L09H	2
6		L10D	2
7		L10H	1
		L10I	1
8		L14D	1



Skrzynka ALU nr 1

Skrzynka ALU nr 2

	CZĘŚĆ	NR	ILOŚĆ
1		L01A	2
2		L05B	1
		L05C	1
3		L06H	1
		L06I	1
4		L07H	2
5		L30H	2
6		L31A	1
		L31B	1
7		L37H	1
		L37I	1



Skrzynka ALU nr 2

Skrzynka ALU nr 3

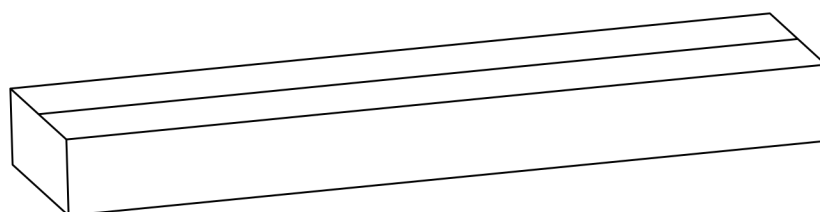
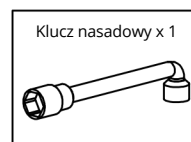
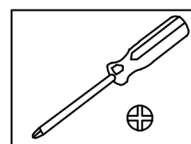
	CZĘŚĆ	NR	ILOŚĆ
1		L03A	4
2		L03A	5
3		L03C	1
		L03D	1
4		L03E	1
		L03F	1
5		L03G	1
6		L03H	1
7		L02F	3
8		L03K	7
9		L03I	2
10		L05A	2
11		L05M	6
12		L11	3
		L15A	3
13		L19A	6
14		L19B	3
		L20	3
15		L25	2
16		L32	2
		L33	2
		L34	2
17		L35A	2
18		L35B	1
		L36	1

	CZĘŚĆ	NR	ILOŚĆ
	A01	3	
	A03	3	
	D22	13	
	D25	1	
	D46	12	
	D49	12	
	D115	3	
	D150	2	
	D151	2	
	D152	8	
	D153	6	
	D154	2	
	D155	2	
	D158	14	
	D211	1	
	D212	1	
	D213	1	
	D214	2	
	H21	1	
	H22	2	
	H43	12	

	CZĘŚĆ	NR	ILOŚĆ
	S05	M6X12	28
	M03	M6	28
	S08	M8X60	13
	S15	M4X10	2
	S20	M5X10	4
	S26	M5X12	8
	S29	M6X80	28
	Z02	Ø4X16D	8
	Z08	M4.2X16	198
	S72A	M4X12	8

	CZĘŚĆ	NR	ILOŚĆ
	J38		2
	J92		2
	J93		2
	J94		2
	J134R		1
	J134L		1
	J135R		1
	J135L		1
	J136R		1
	J136L		1
	A103	J189	4

Dostarczone narzędzia:



Skrzynka ALU nr 3

Pudełko PC/Szklane nr 1

CZĘŚĆ	NR	ILOŚĆ
	Y1	1
	Y2	1
	Y3	1
	Y4	1
	Y5	4
	Y6	10
	Y7	14
	Y8	3
	Y9	3
	Y10	3
	Y11	1
	Y12	1
	Y13	1
	Y14	1

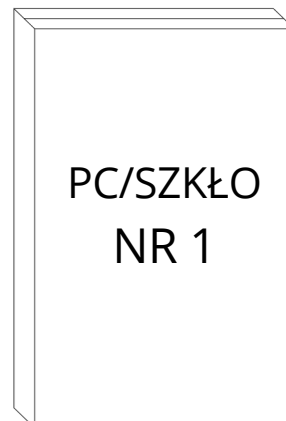
Guma do dachu z litego PC + ściany szklanej

CZĘŚĆ	NR	ILOŚĆ
	J107	99M
	J190	58M
	J190	7.2M

Guma do szkła

Guma ścienna do dachu z litego PC

Guma do drzwi



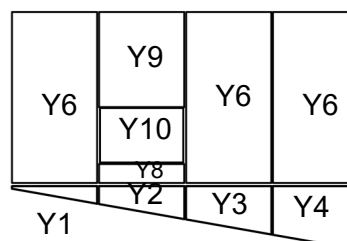
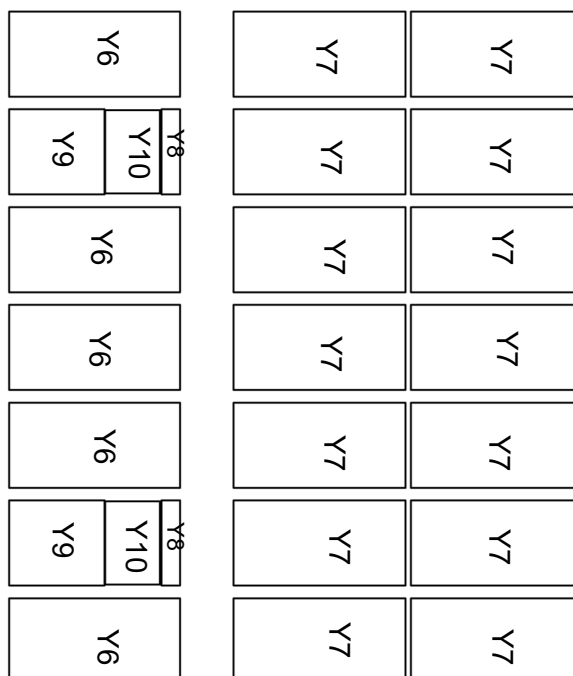
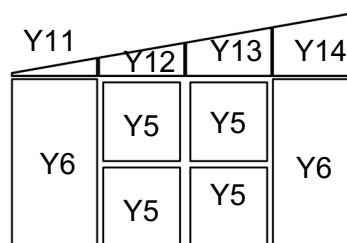
Guma do pustych dachów PC + ścian szklanych









CZĘŚĆ	NR	ILOŚĆ
	J107	99M
	J190	7.2M

Guma do ścian szklanych

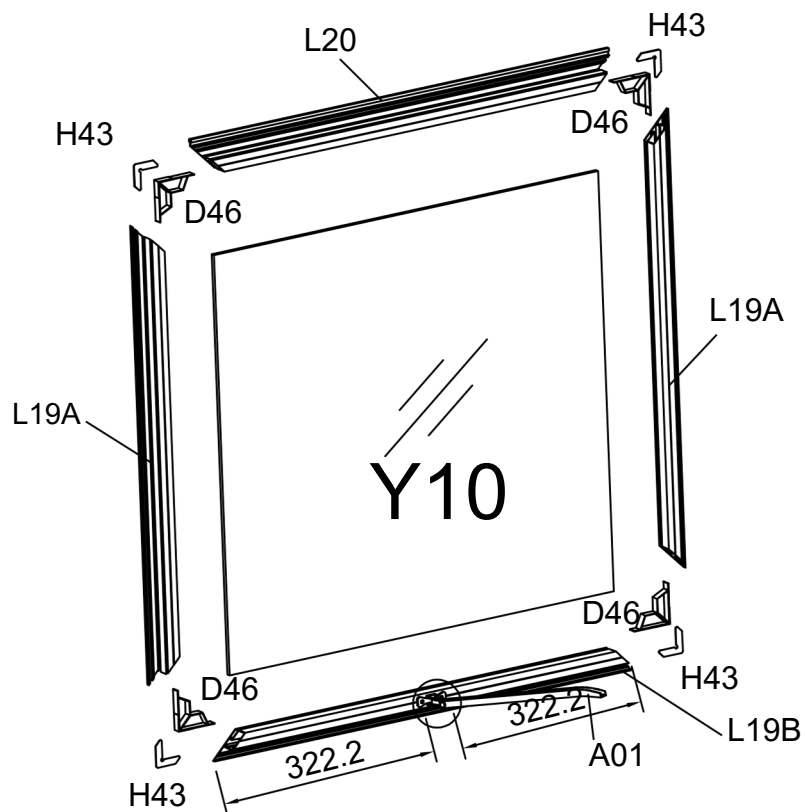
Guma do drzwi

PS: Proszę nie używać gumy do pustych PC.

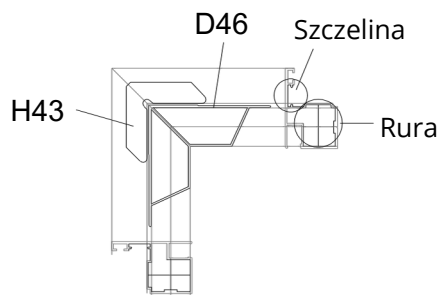
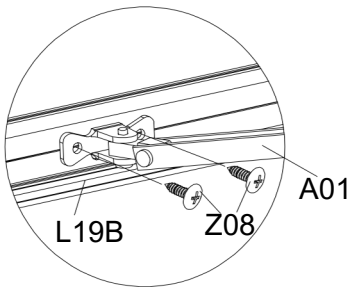


CZĘŚĆ	NR	ILOŚĆ
	L19A	2
	L19B	1
	L20	1
	D46	4
	H43	4
	Z08 M4.2X16	10
	Y10	1
	A01	1

OKNO

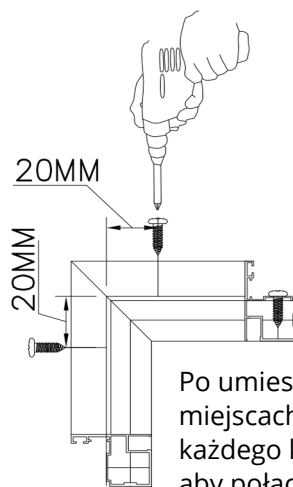
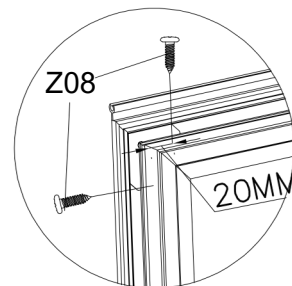


Zamocuj A01 na środku L19B, 322,2 mm od końców.

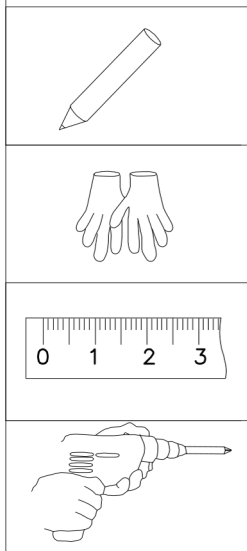





Włóż H43 do gniazda L19A, L19B i L20


Włóż część B do rurki L19A, L19B i L20

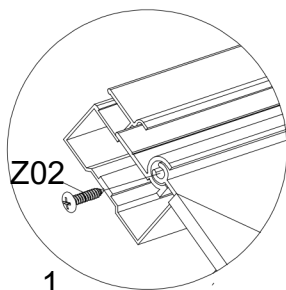


Po umieszczeniu złącza D46 i części H43 na swoich miejscach, zrób ołówkiem znak w odległości około 20 mm od każdego końca L19A, L19B i L20. Użyj wkrętarki elektrycznej, aby połączyć je ze sobą za pomocą śruby Z08. Upewnij się, że nie ma przerw między kątami każdego profilu.

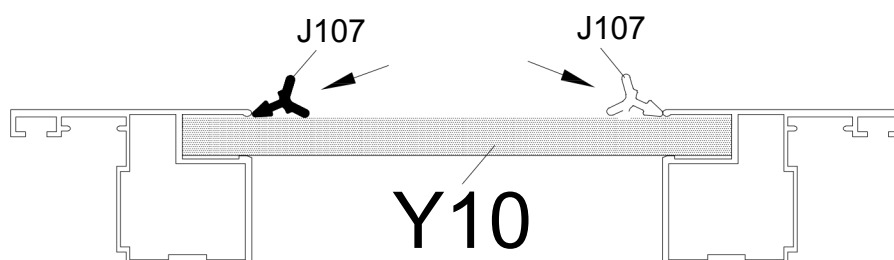
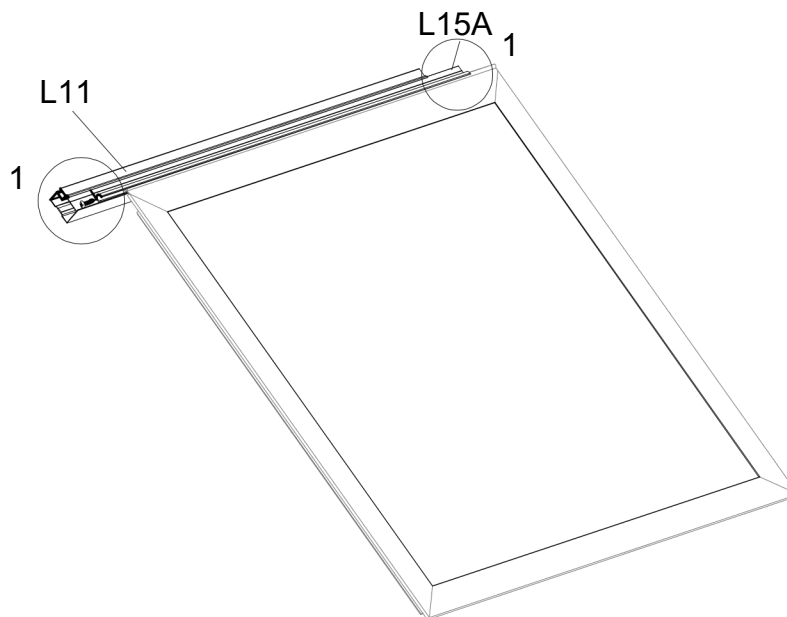


CZĘŚĆ	NR	ILOŚĆ
	L11	1
	L15A	1
	Z02 Ø4X16D	2

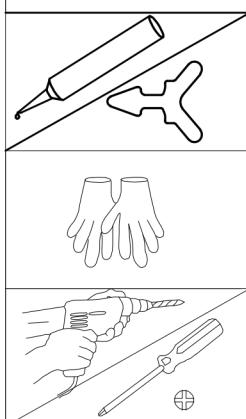
CZĘŚĆ	NR	ILOŚĆ
	J107	2.45M


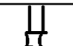
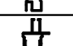
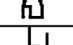









1

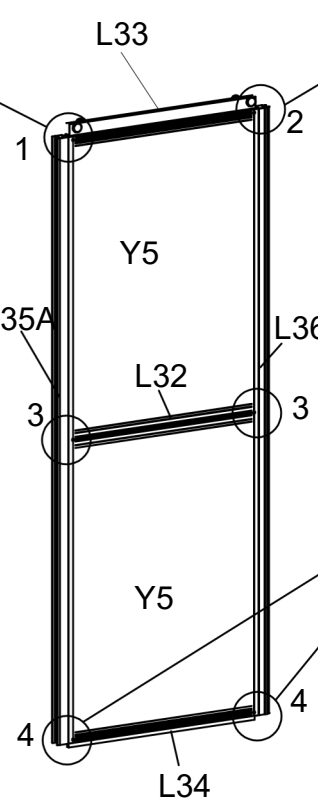
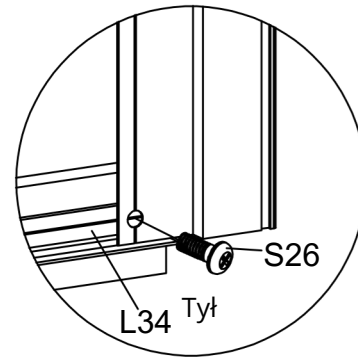
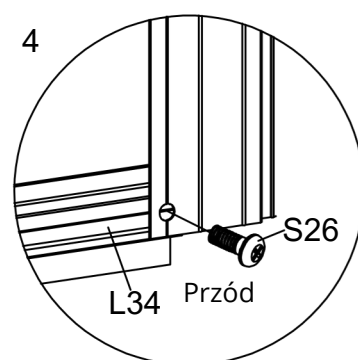
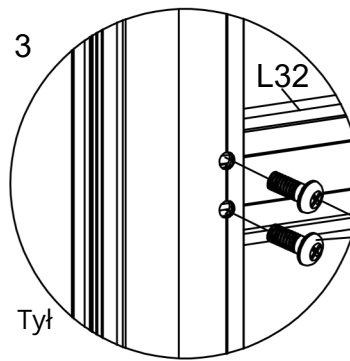
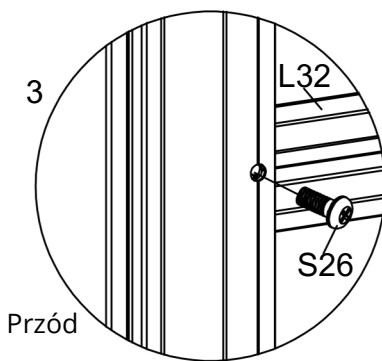
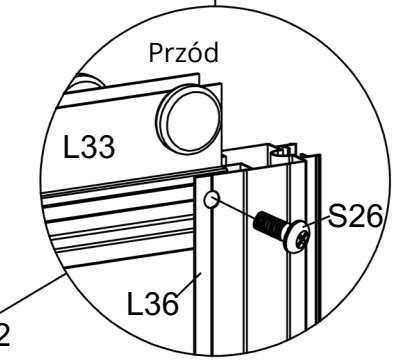
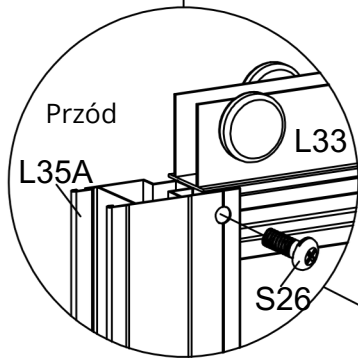
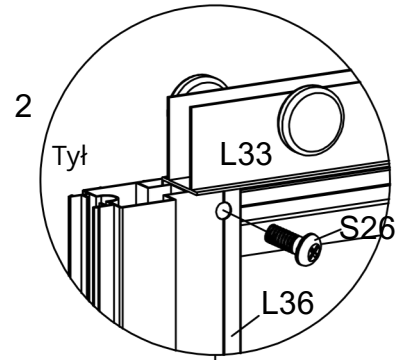
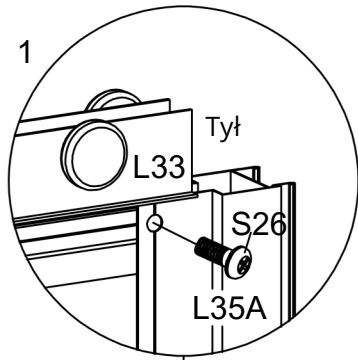


W przypadku wyboru szkła należy je uszczelnić dostarczoną gumą (J107).
W przypadku wybrania płyty poliwęglanowej, guma nie jest dostarczana.
Proszę uszczelnić je silikonowym uszczelniaczem (brak w zestawie).

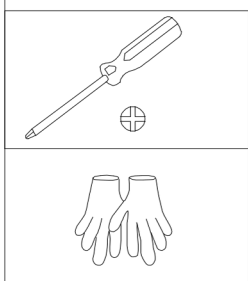


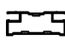
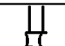
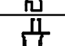
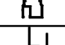





CZĘŚĆ	NR	ILOŚĆ
	L32	1
	L33	1
	L34	1
	L35A	1
	L36	1
	A103	2
	S26	14
	M5X12	
	S72A	
	M4X12	4
	Y5	2

Drzwi lewe

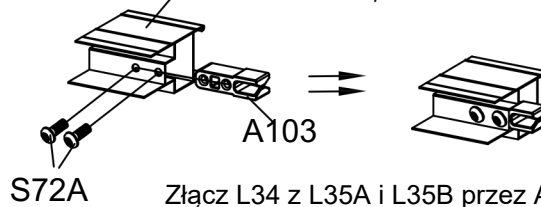
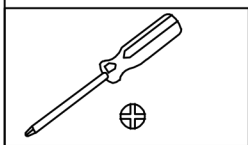
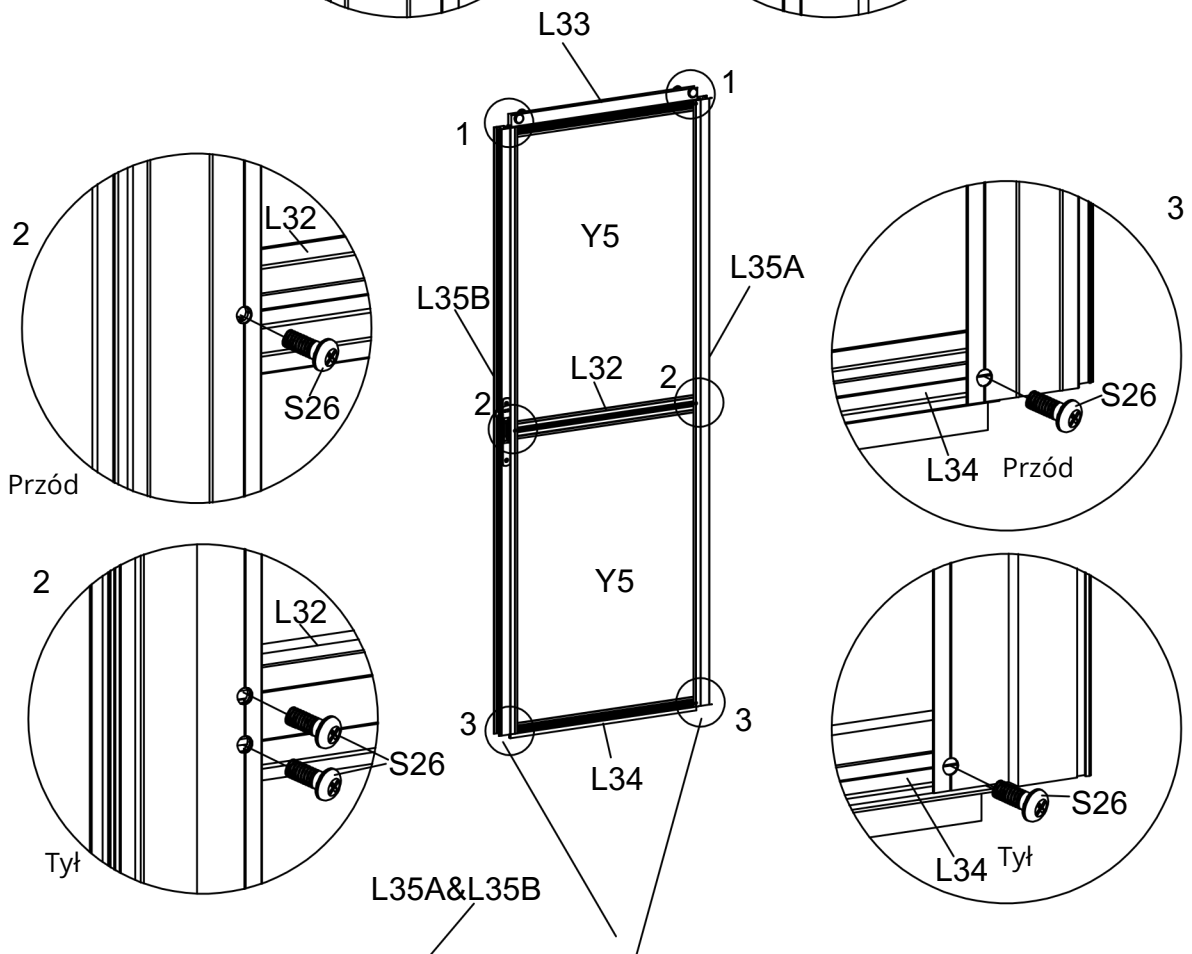
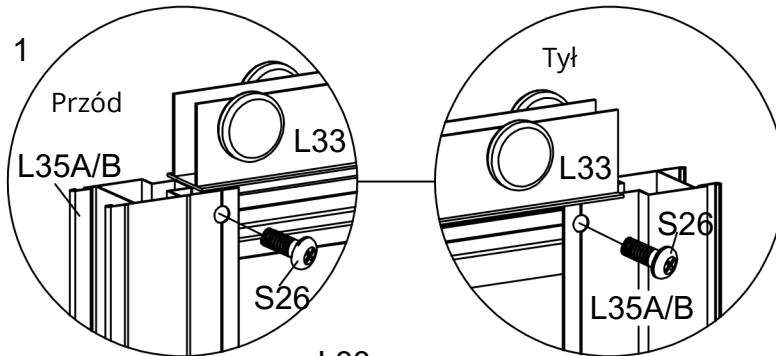


Proszę zainstalować A103 w L36 i L35A przed instalacją L34.







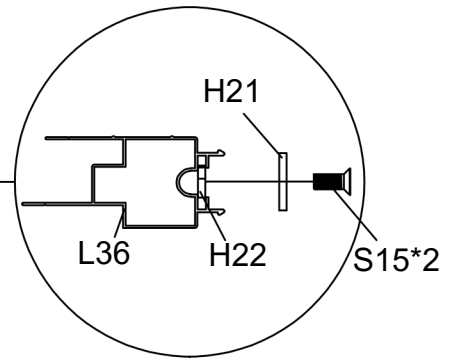
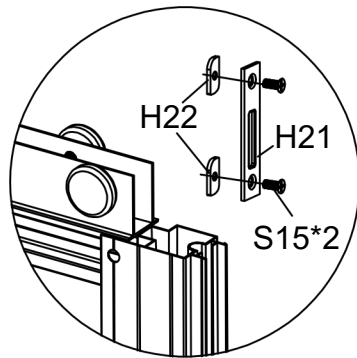
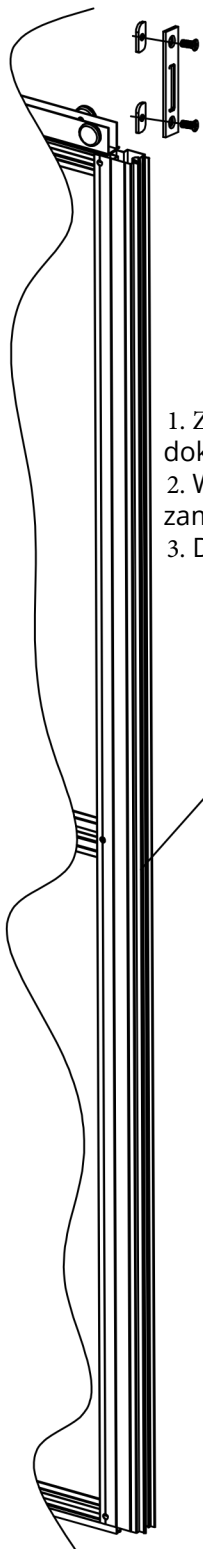
CZĘŚĆ	NR	ILOŚĆ
	L32	1
	L33	1
	L34	1
	L35A	1
	L35B	1
	A103	2
	S26 M5X12	14
	S72A M4X12	4
	Y5	2

Prawe drzwi



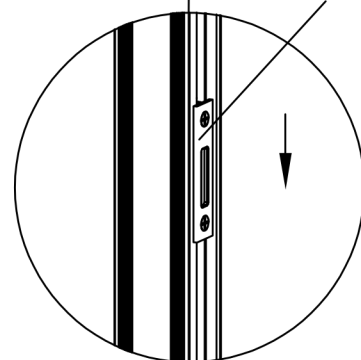
Złącz L34 z L35A i L35B przez A103, używając S72A.

CZĘŚĆ	NR	ILOŚĆ
	H21	1
	H22	2
	S15	2
	M4X10	
	S26	4
	M5X12	



1. Złącz H21 i H22 za pomocą S15, ale nie dokręcaj.
2. Wsuń H22 do kanału L36, wyreguluj H21, aby zamocować zamek.
3. Dokręć S15.



Tą stroną do góry

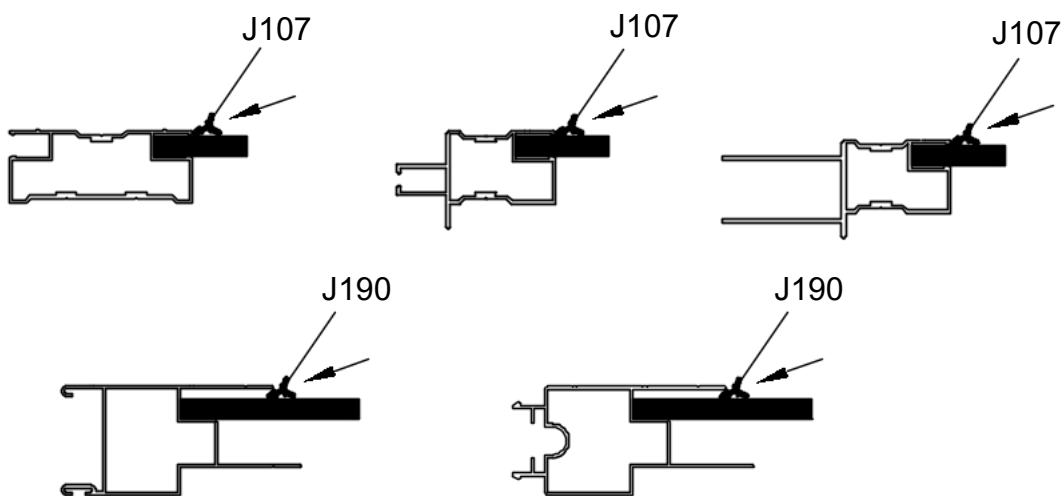
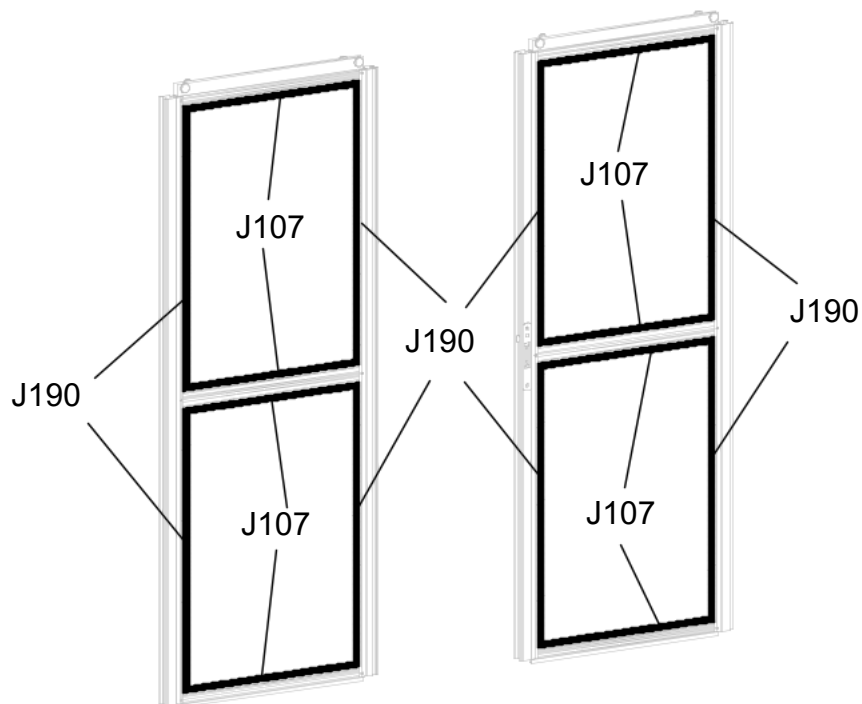


L36

L36

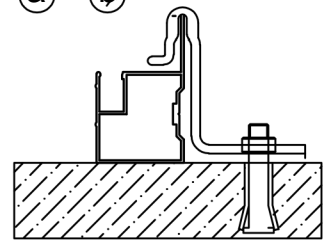
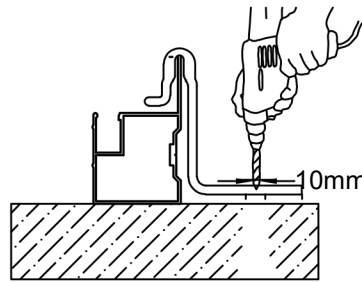
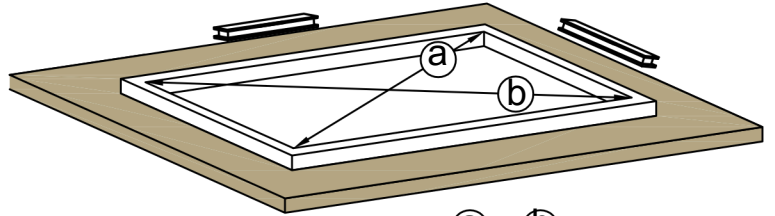
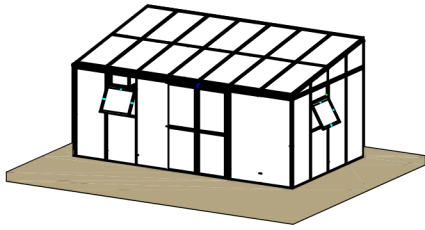
L35B

CZĘŚĆ	NR	ILOŚĆ
	J107	5M
	J190	7.2M

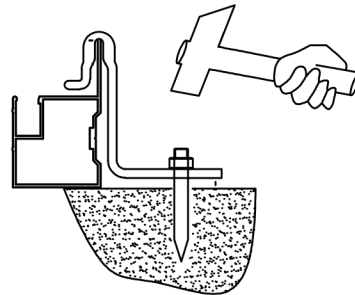
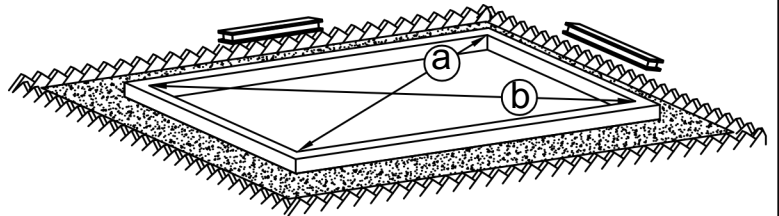
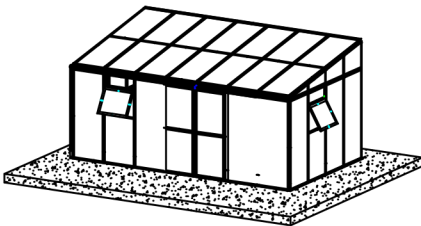


Uwaga:

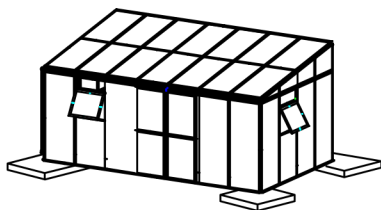
Jeśli wybrano szkło, należy je uszczelnić dostarczoną gumą (J107). Guma nie jest dostarczana, jeśli jako panel szklany wybrano płytę poliwęglanową.




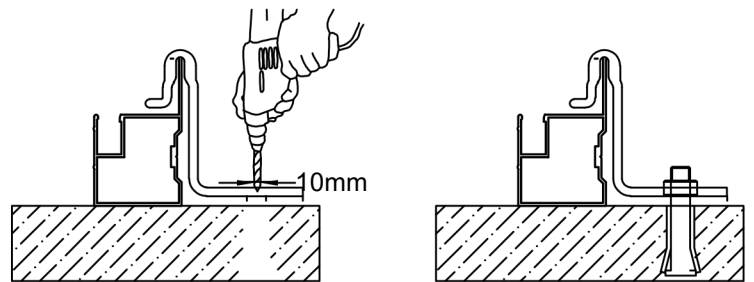
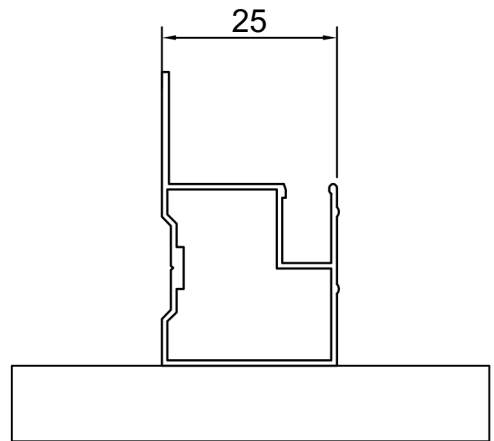
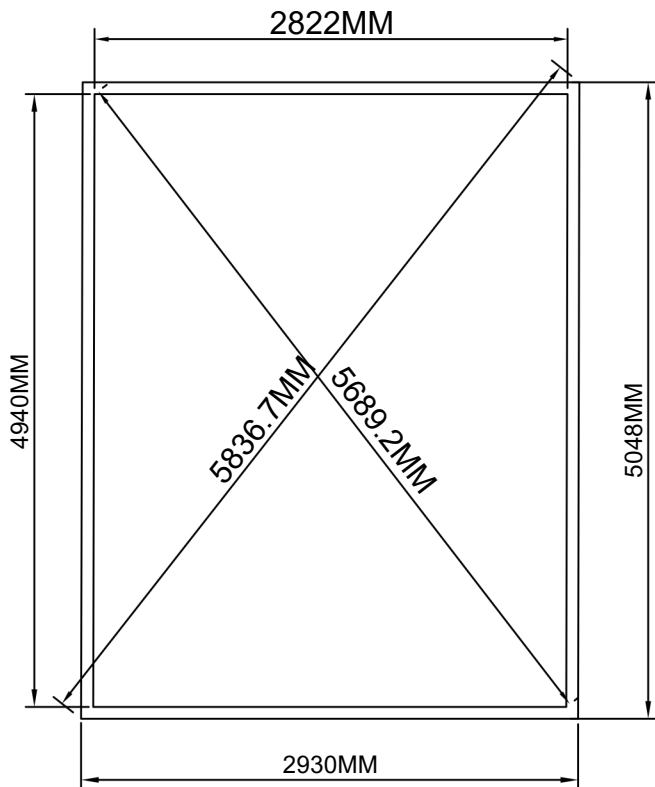
Śruba rozporowa/Podłoże betonowe



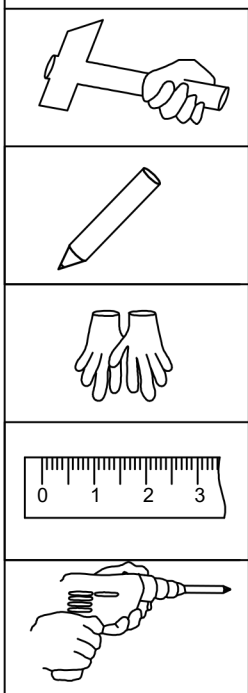
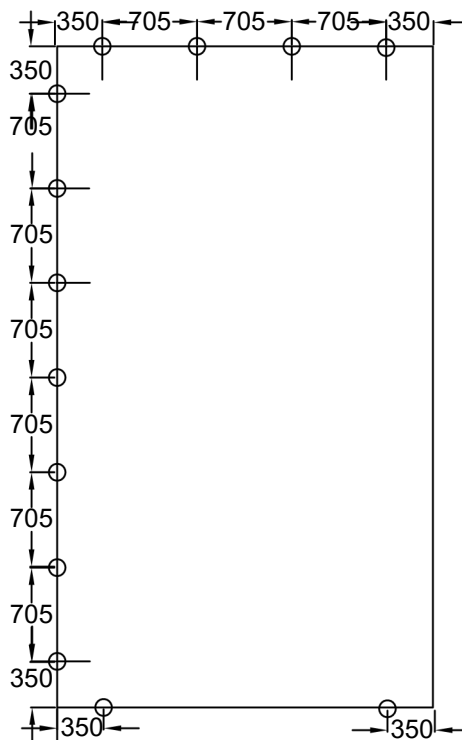
Pręt stalowy/Trawnik

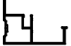
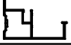
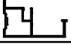









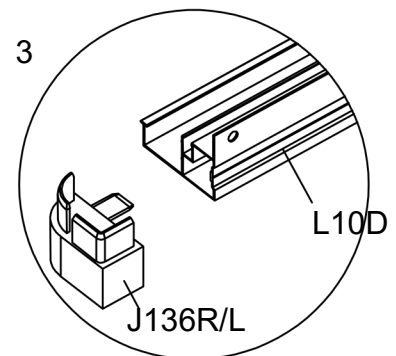
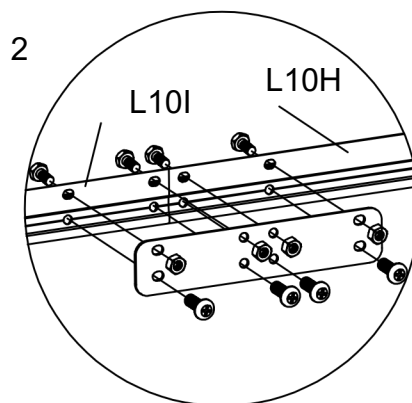
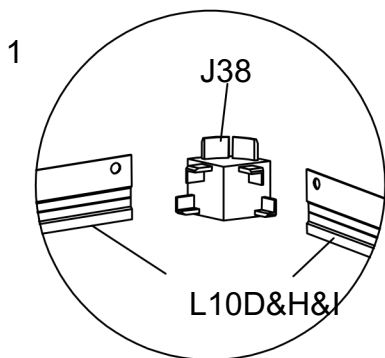
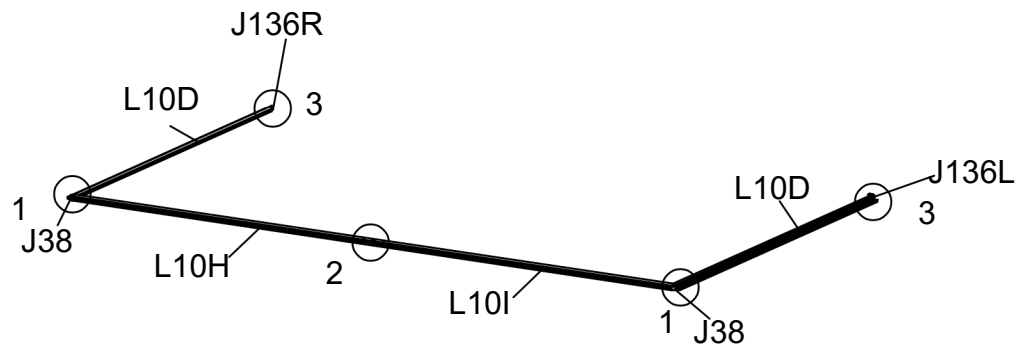
CZĘŚĆ	NR	ILOŚĆ
	D22	13
	S08 M8X60	13



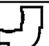



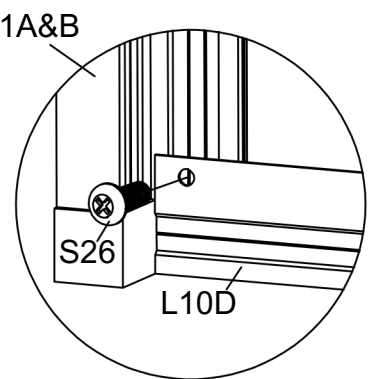
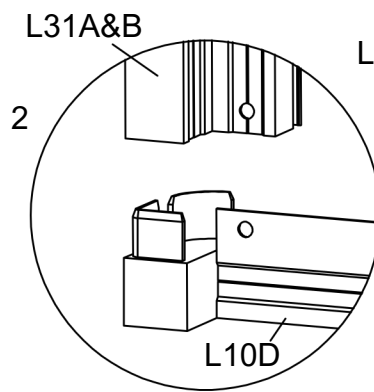
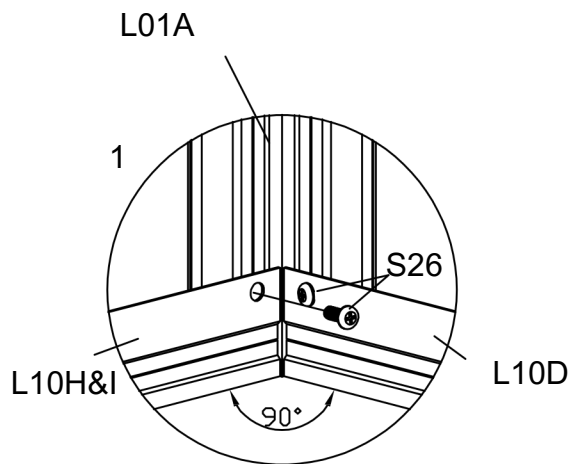
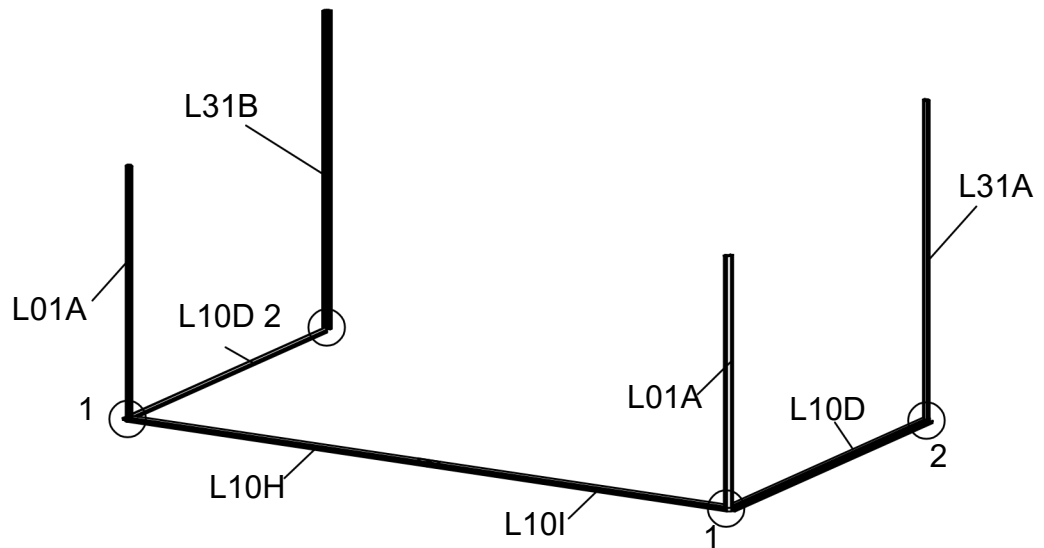
Drzwi





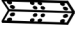



CZĘŚĆ	NR	ILOŚĆ
	L10D	2
	L10H	1
	L10I	1
	D212	1
	J38	2
	J136R	1
	J136L	1
	S26 M5X12	4
	S05 M6X12	4
	M03 M6	4

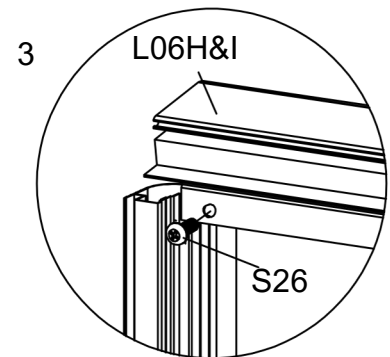
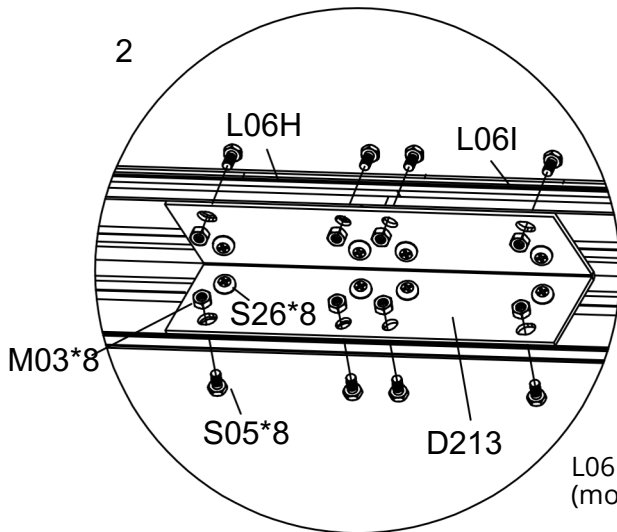
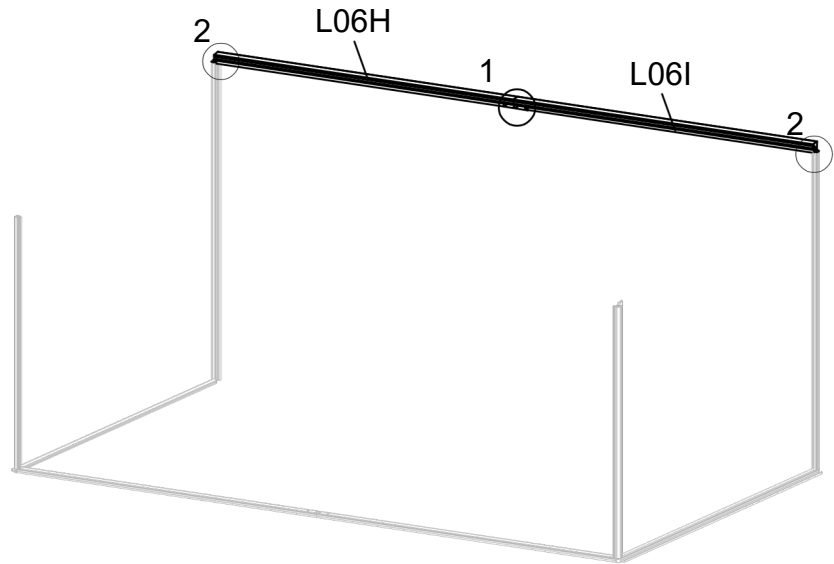


CZĘŚĆ	NR	ILOŚĆ
	L01A	2
	L31A	1
	L31B	1
	S26	6
	M5X12	

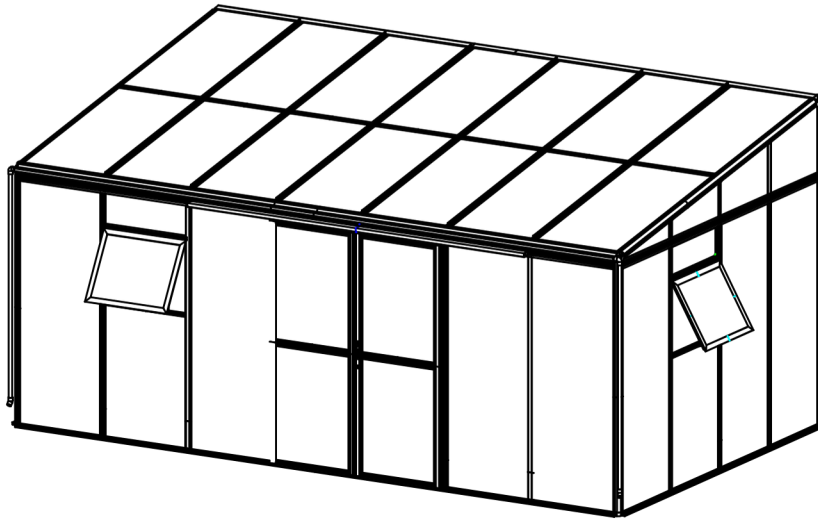


Upewnij się, że L10D i L10H&L10I są ustawione pod kątem 90° przed przykręceniem S26

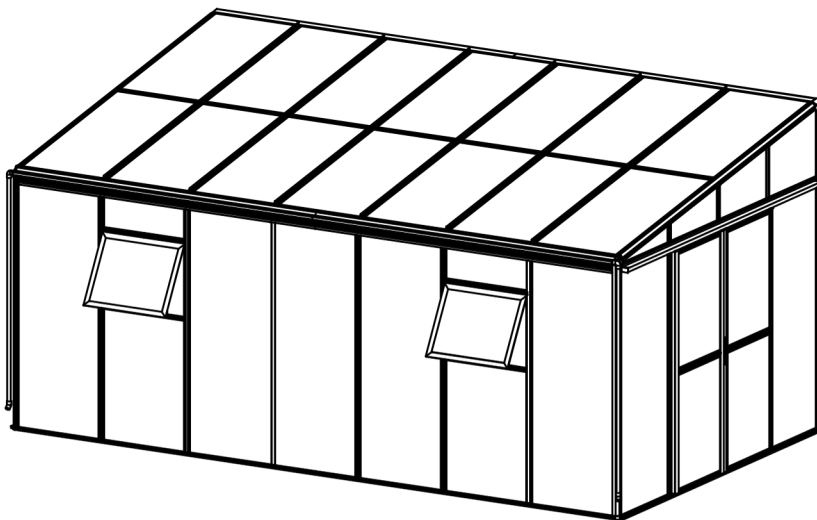
CZĘŚĆ	NR	ILOŚĆ
	L06H	1
	L06I	1
	D213	1
	S26 M5X12	10
	S05 M6X12	8
	M03 M6	8



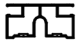

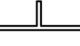
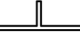
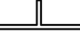


L06H i L06I są połączone za pomocą D213
(można je najpierw zainstalować na ziemi)

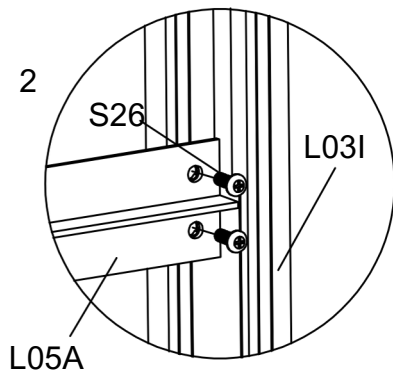
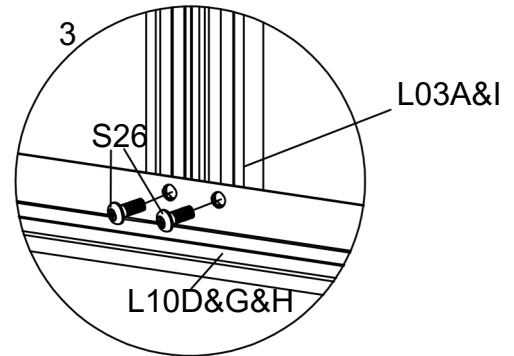
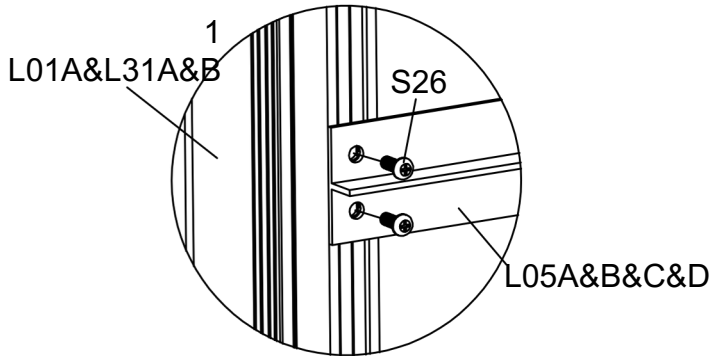
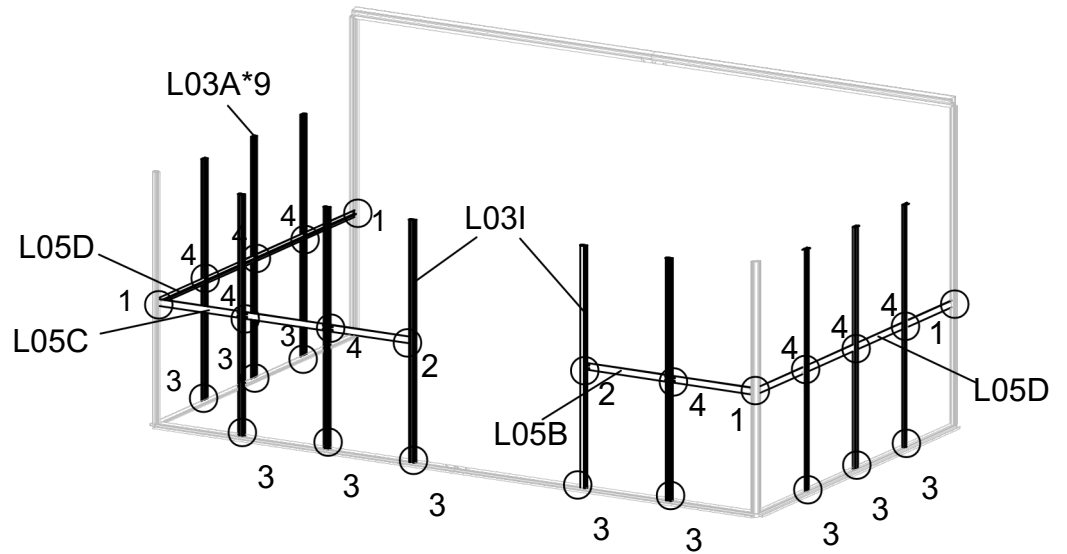


P19~P26



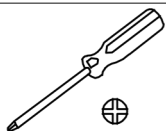
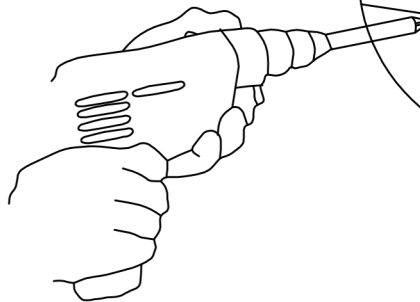
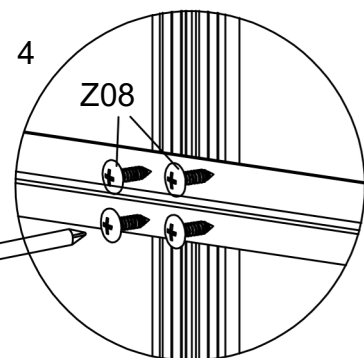
P27~P34






CZĘŚĆ	NR	ILOŚĆ
	L03A	9
	L03I	2
	L05B	1
	L05D	2
	L05C	1
	S26 M5X12	38
	Z08 M4.2X16	36

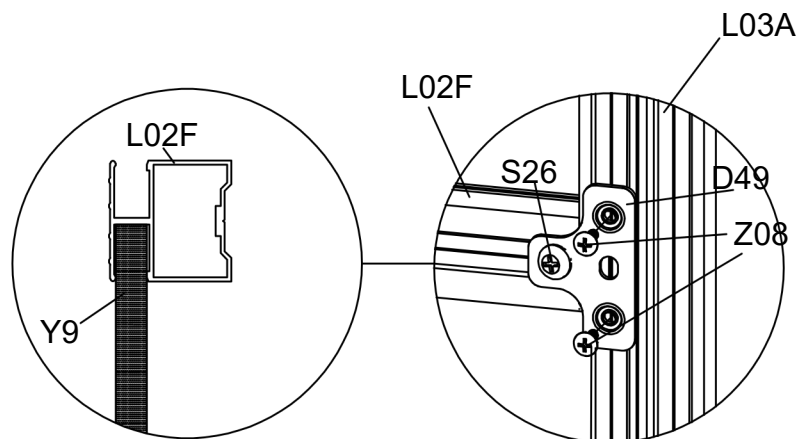
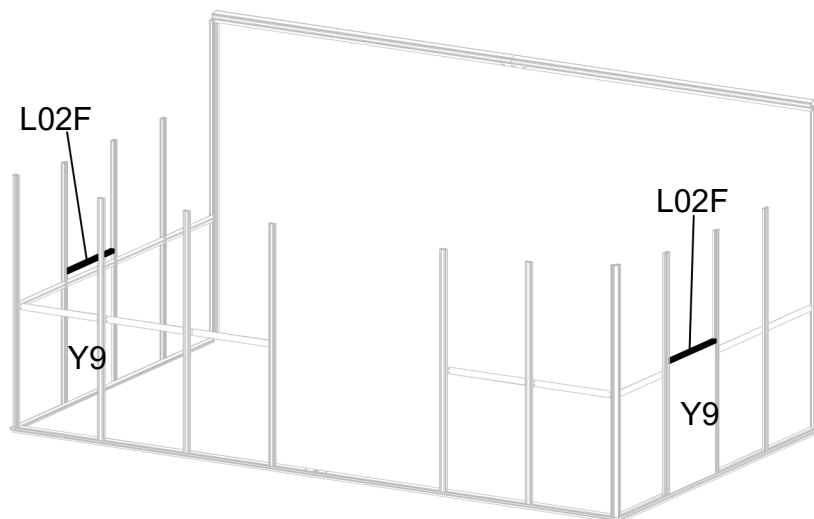


Przymocuj L03A i L03I do L10D&G&H po drugiej stronie, jak pokazano, używając S26.

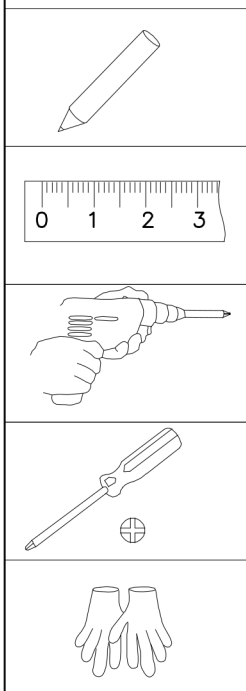
Nałóż L05A&D&E na L01A i L31A&B oraz L03I, używając S26.



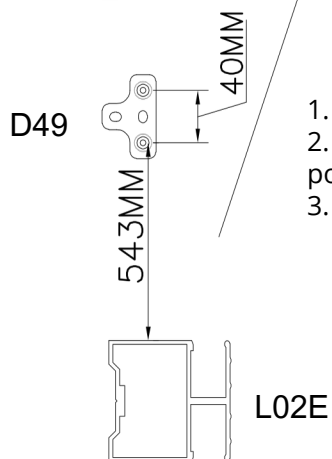
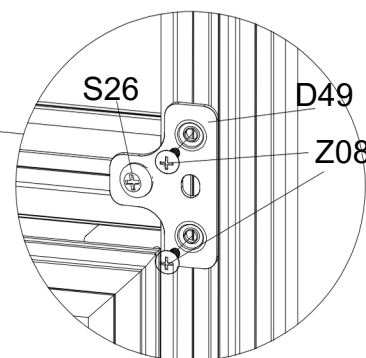
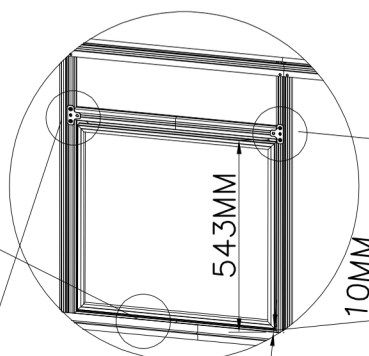
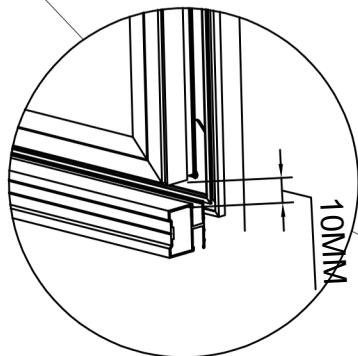
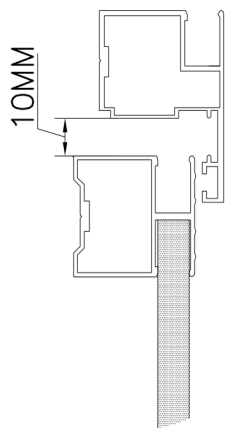
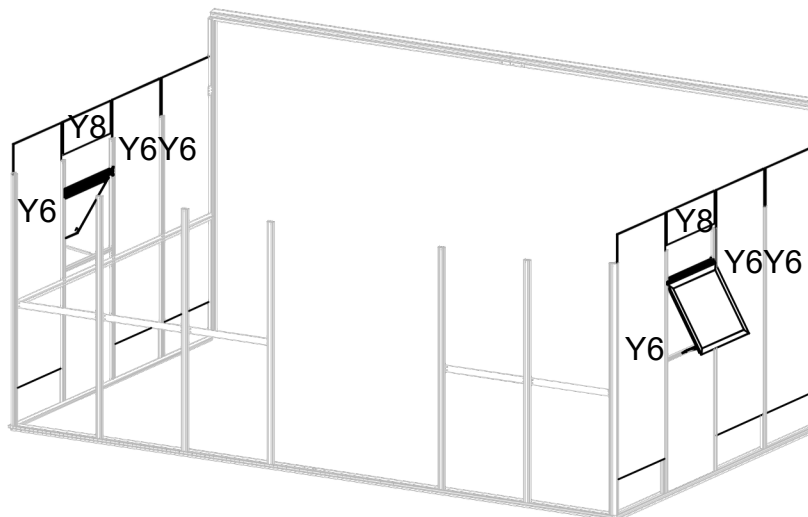
CZĘŚĆ	NR	ILOŚĆ
	L02F	2
	D49	4
	Y9	2
	S26 M5X12	4
	Z08 M4.2X16	8



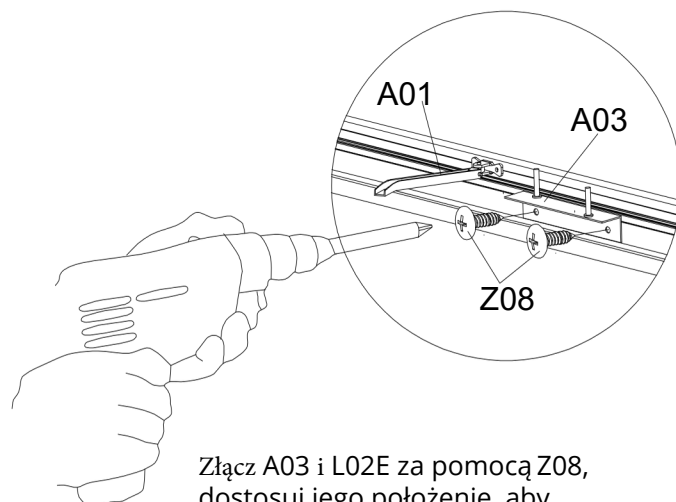
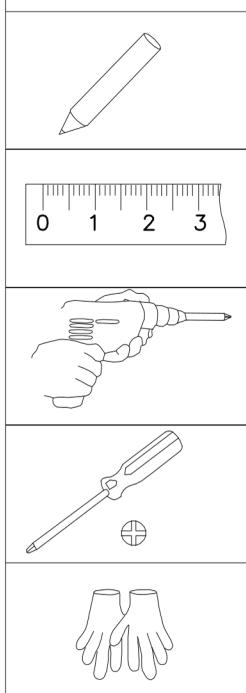
Włóż drugi koniec Y9 do kanału L02F. Zamocuj płytkę D49 na L02F i L03A, używając S26 i Z08, jak pokazano powyżej.




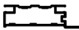






CZĘŚĆ	NR	ILOŚĆ
	OKNO	2
	A03	2
	D49	4
	Y6	6
	Y8	2
	S26	4
	M5X12	
	Z08	
	M4.2X16	12

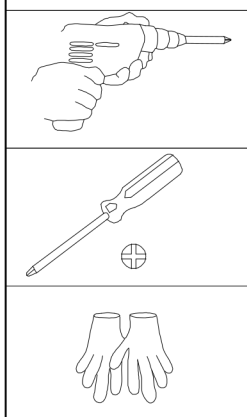
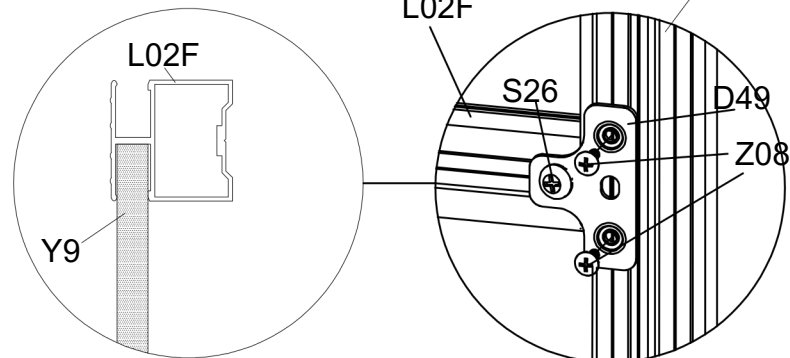
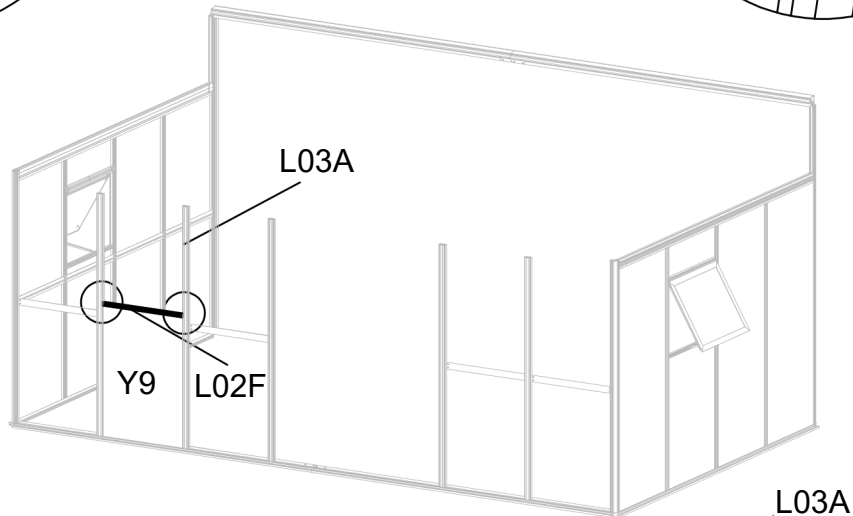
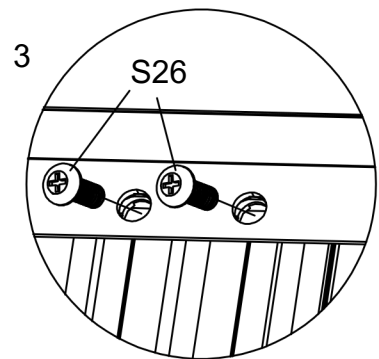
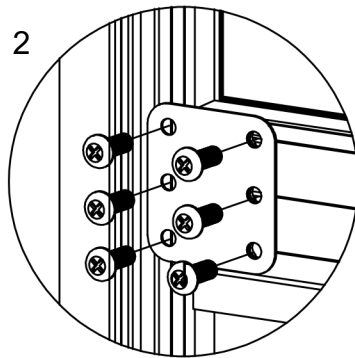
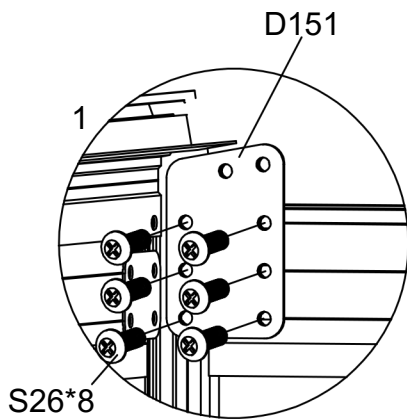
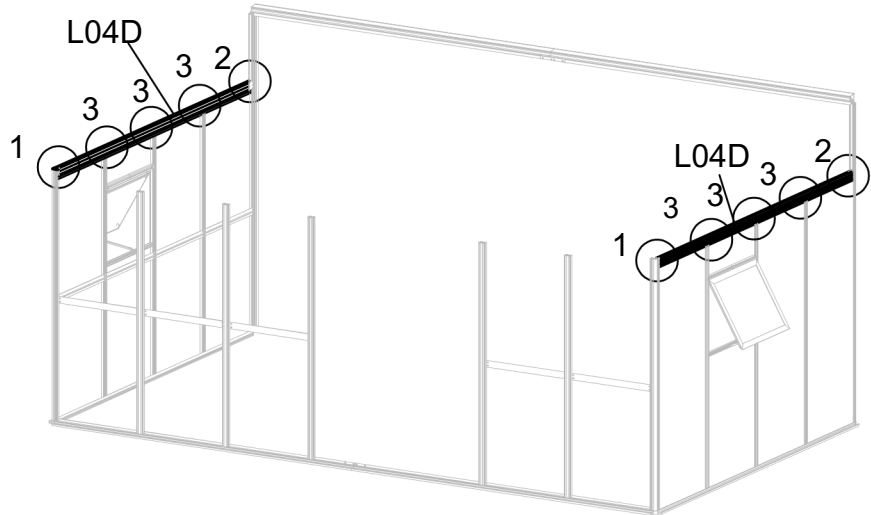


1. Zamocuj D49 na profilu okiennym L11 za pomocą S26;
2. Zaznacz punkt na L03A w odległości 593MM od L02E (jak pokazano po lewej). Zrób to samo na drugim końcu.
3. Zamocuj okno do L03A, używając Z08.



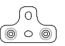




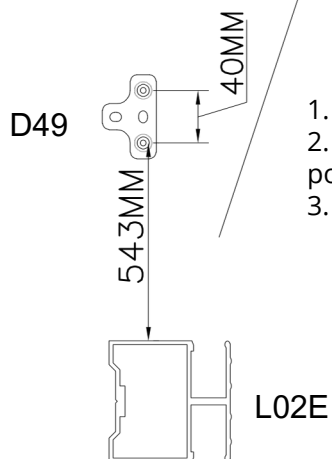
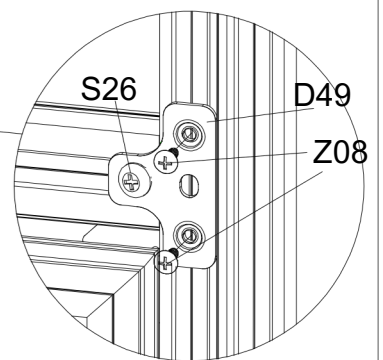
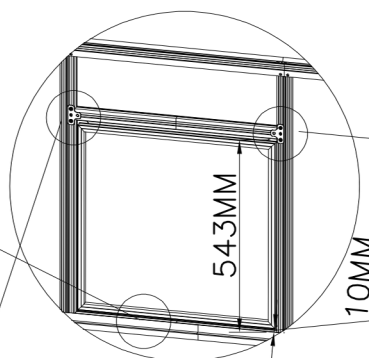
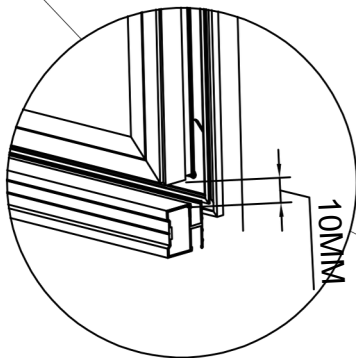
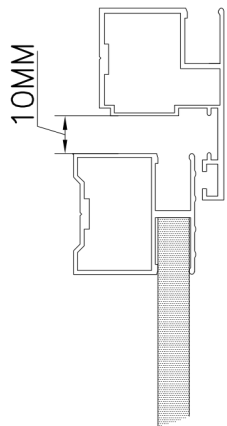
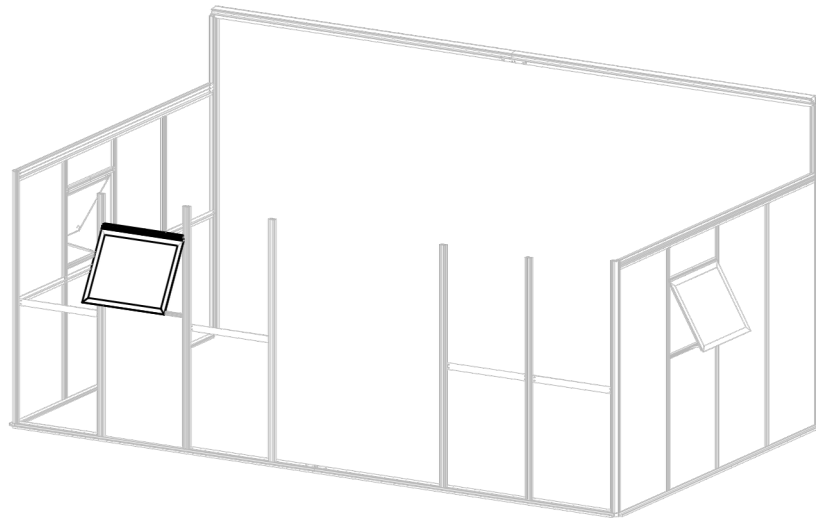
Złącz A03 i L02E za pomocą Z08, dostosuj jego położenie, aby naprawić A01 przed dokręceniem Z08.

CZĘŚĆ	NR	ILOŚĆ
	L02F	1
	L04D	2
	Y9	1
	D49	2
	D151	2
	D154	2
	S26 M5X12	36
	Z08 M4.2X16	8

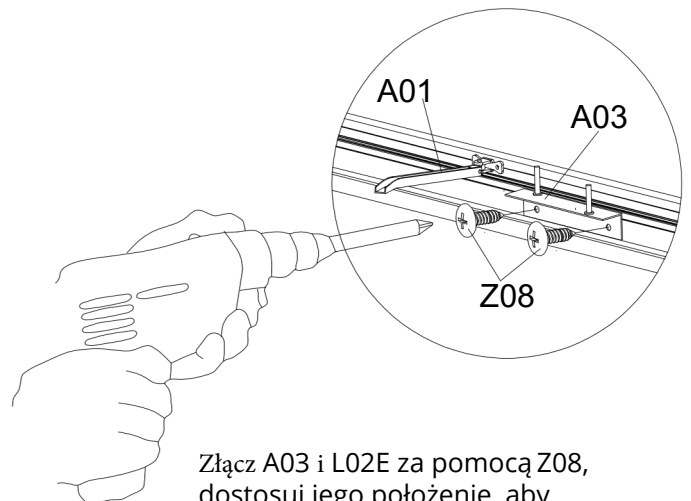
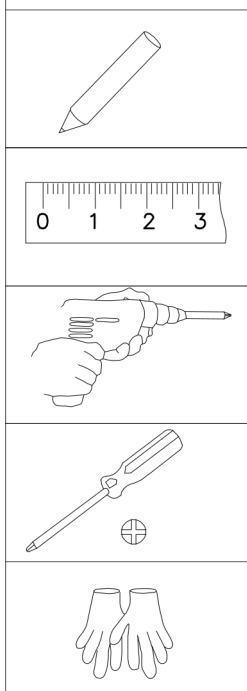


Włóż drugi koniec Y9 do kanału L02F. Zamocuj płytkę D49 na L02F i L03A, używając S26 i Z08, jak pokazano powyżej.

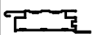
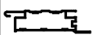




CZĘŚĆ	NR	ILOŚĆ
	OKNO	1
	A03	1
	D49	2
	S26 M5X12	2
	Z08 M4.2X16	6

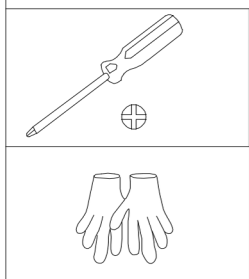
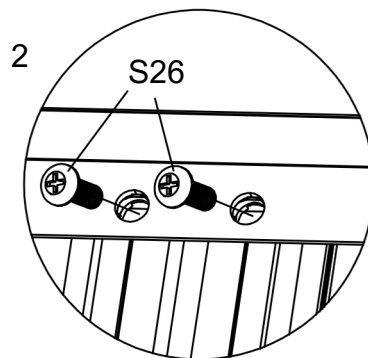
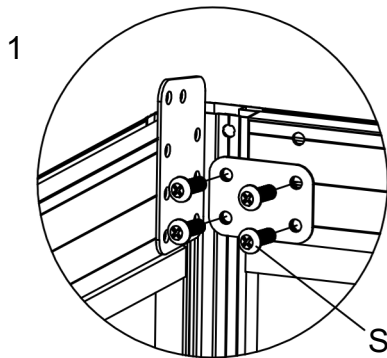
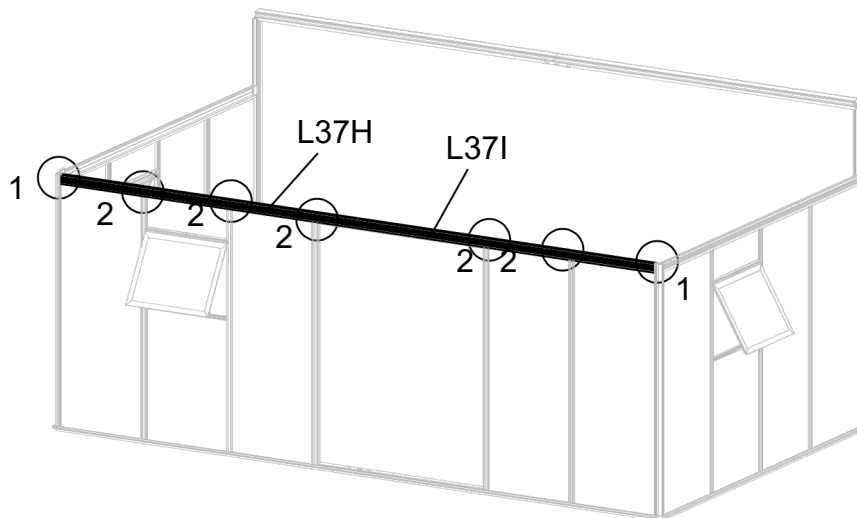
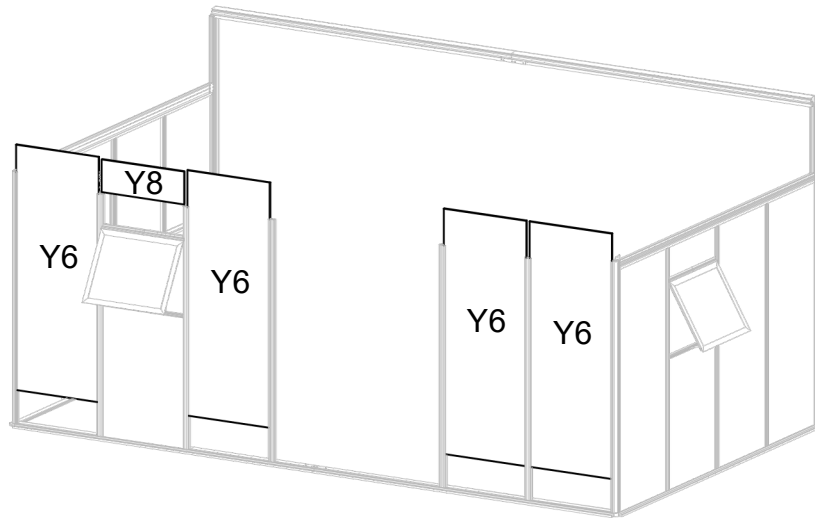



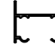





1. Zamocuj D49 na profilu okiennym L11 za pomocą S26;
2. Zaznacz punkt na L03A w odległości 593MM od L02E (jak pokazano po lewej). Zrób to samo na drugim końcu.
3. Zamocuj okno do L03A, używając Z08.

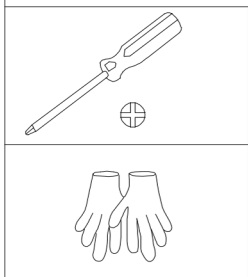
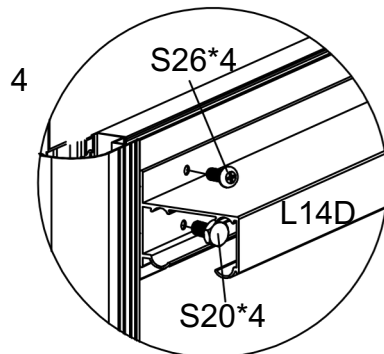
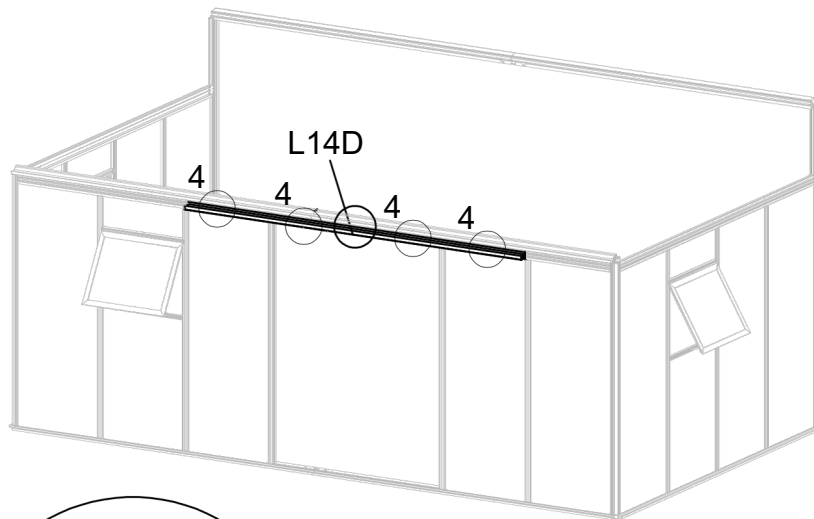
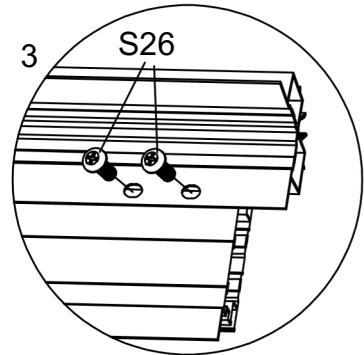
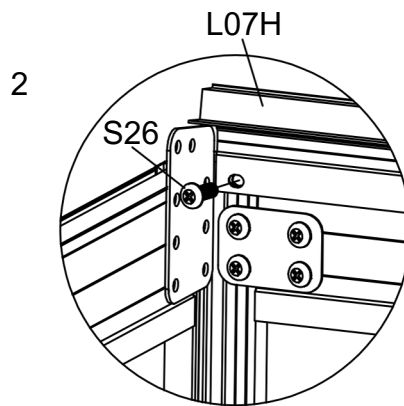
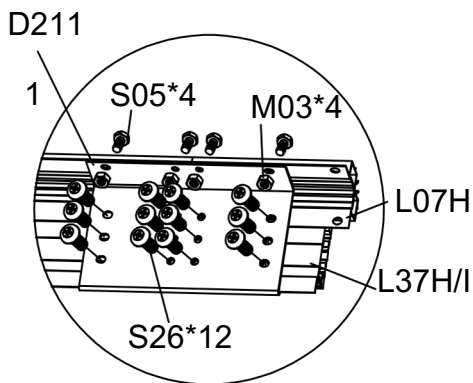
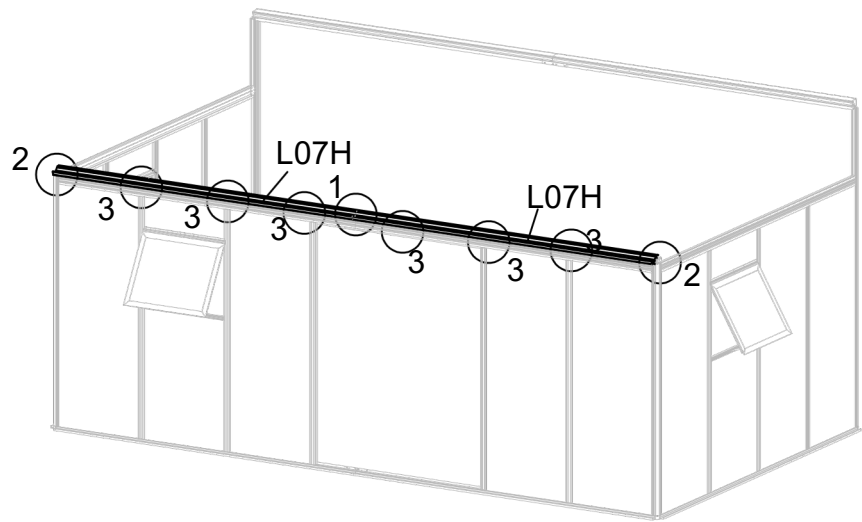





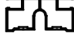
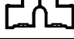
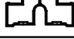





Złącz A03 i L02E za pomocą Z08, dostosuj jego położenie, aby naprawić A01 przed dokręceniem Z08.

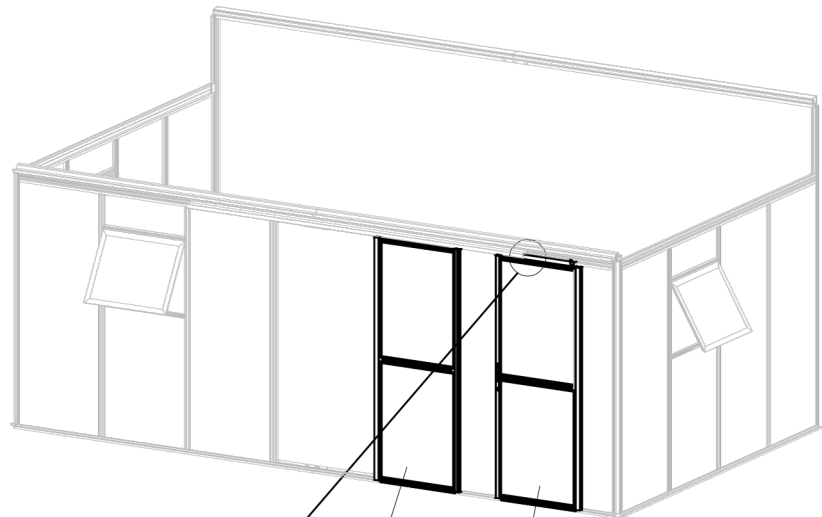
CZĘŚĆ	NR	ILOŚĆ
	L37H	1
	L37I	1
	D152	2
	Y6	4
	Y8	1
	S26	18
	M5X12	



CZĘŚĆ	NR	ILOŚĆ
	L07H	2
	L14D	1
	D211	1
	S26 M5X12	30
	S05 M6X12	4
	S20 M5X10	4
	M03 M6	4

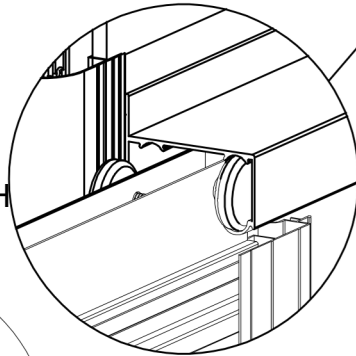


CZĘŚĆ	NR	ILOŚĆ
	L03C	1
	L03D	1
	L03E	1
	L03F	1
	L03G	1
	L03H	1
	D150	2
	D152	6
	S26 M5X12	24
	S05 M6X12	2
	M03 M6	2



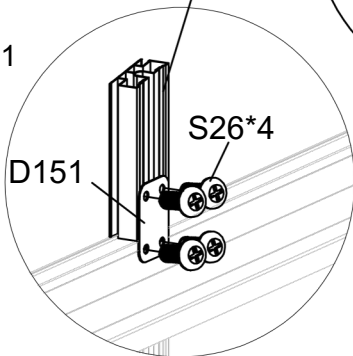
Drzwi lewe

Prawe drzwi



L03D&E&F&G&H

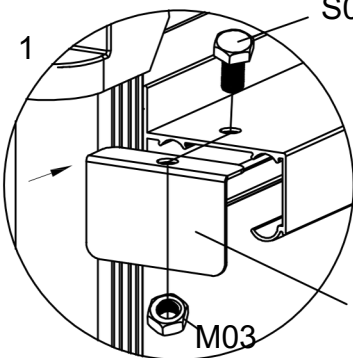
1



D151

S26*4

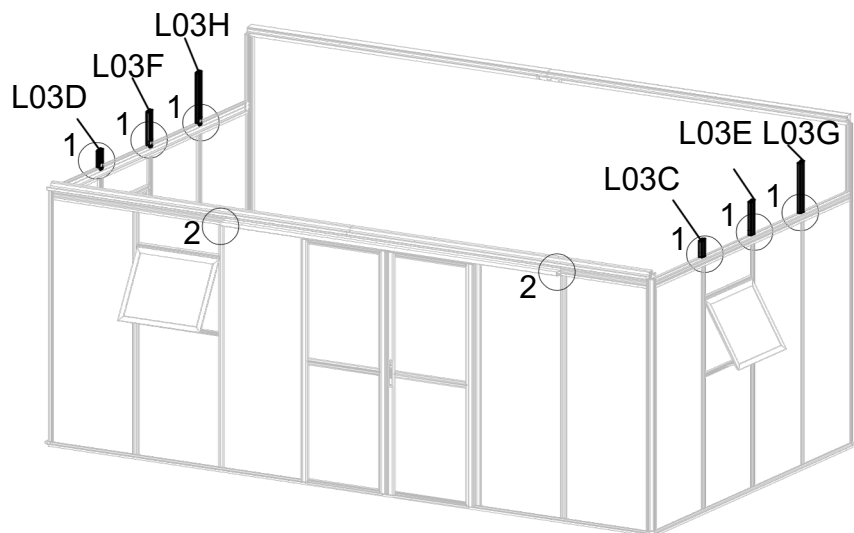
1



S05

D150

M03



L03D

1

L03F

1

L03H

1

L03C

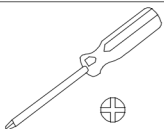
1



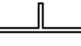
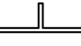
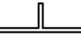


L03E

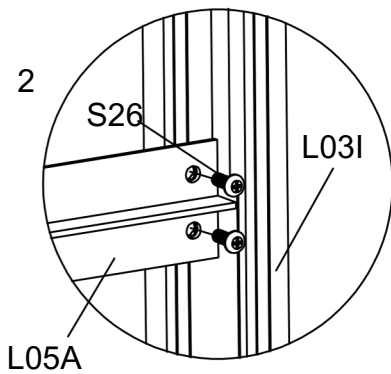
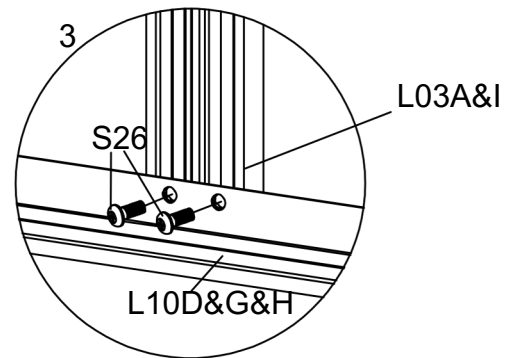
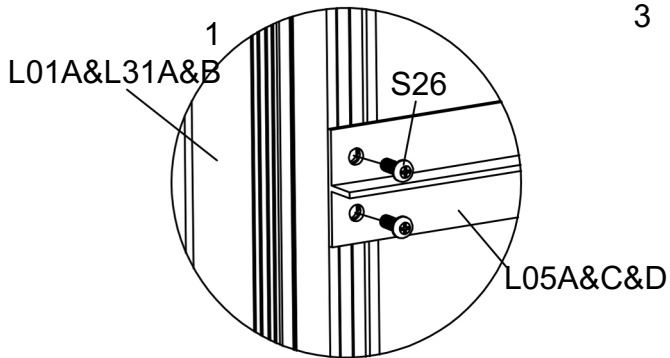
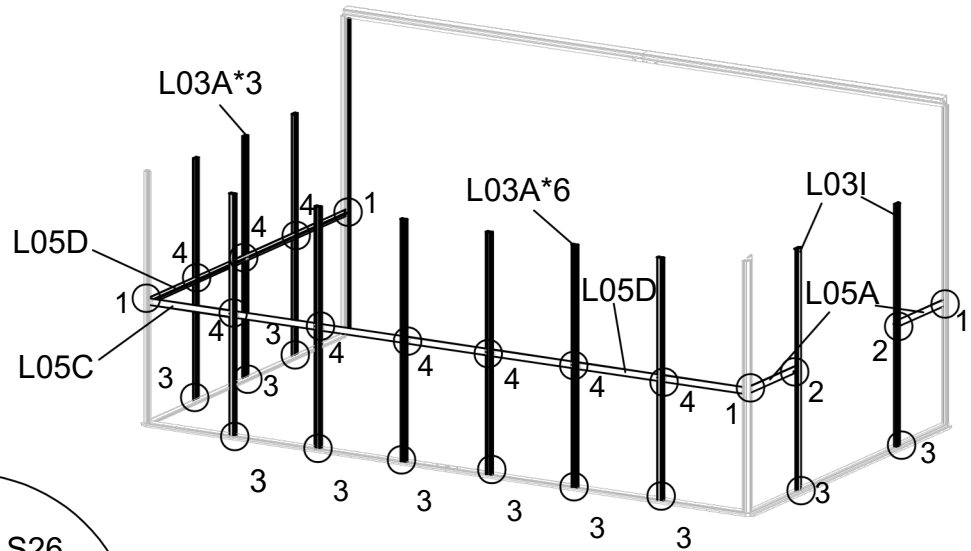
1

L03G

1

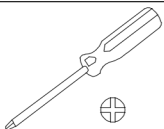
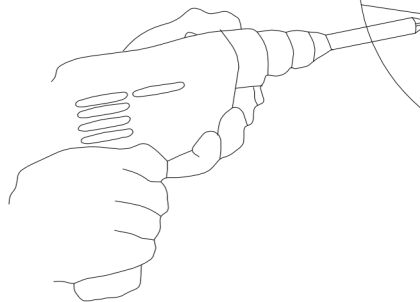
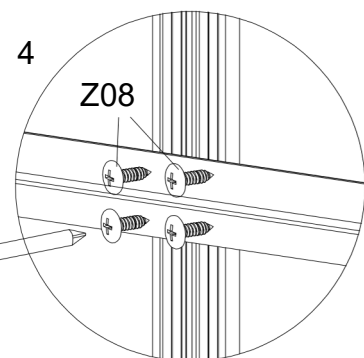







CZĘŚĆ	NR	ILOŚĆ
	L03A	9
	L03I	2
	L05A	2
	L05D	2
	L05C	1
	S26 M5X12	38
	Z08 M4.2X16	36

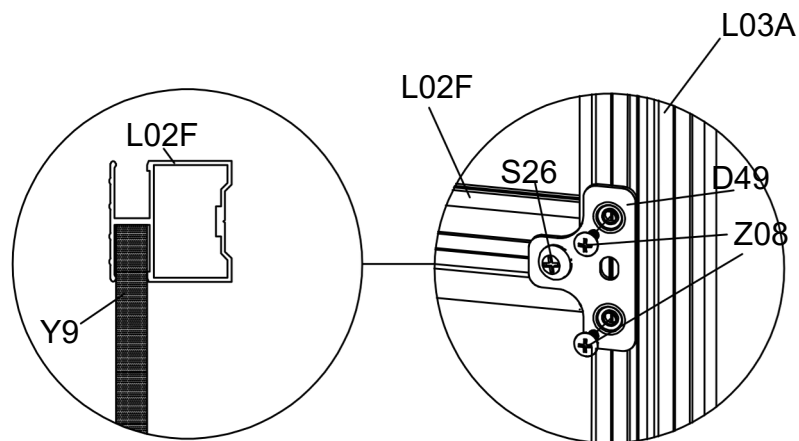
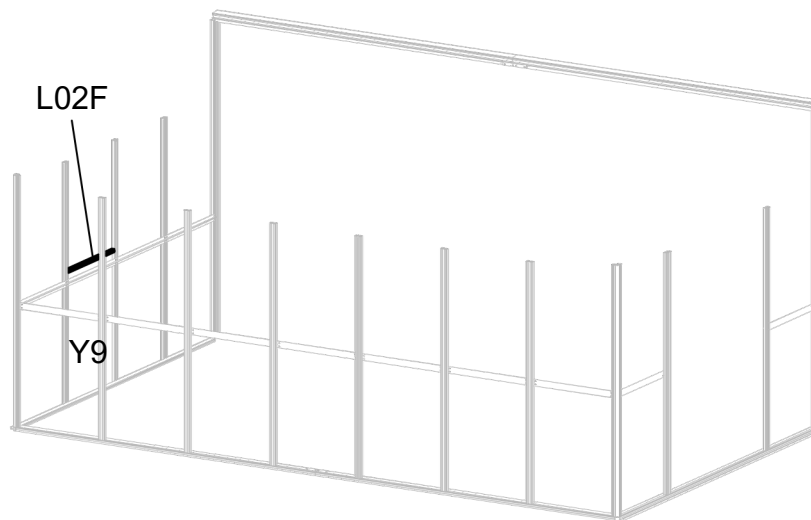


Przymocuj L03A i L03I do L10D&G&H po drugiej stronie, jak pokazano, używając S26.

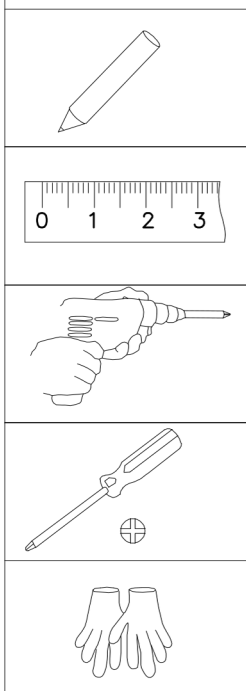
Nałóż L05A&C&D na L01A i L31A&B oraz L03I, używając S26.





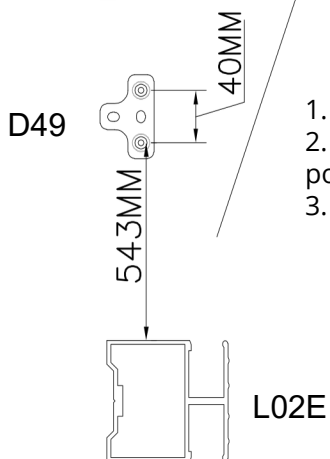
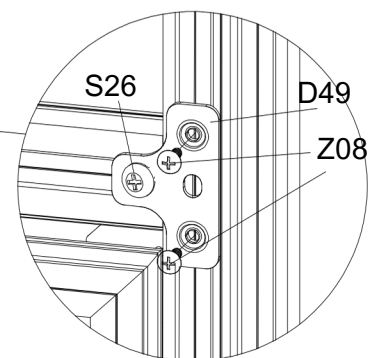
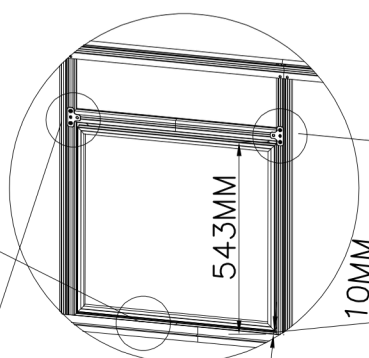
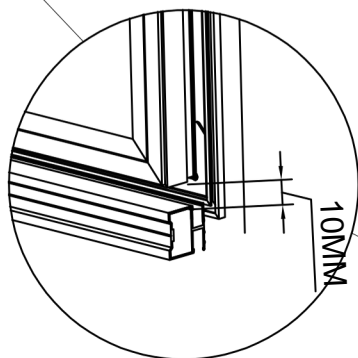
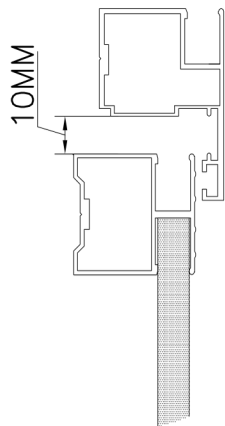
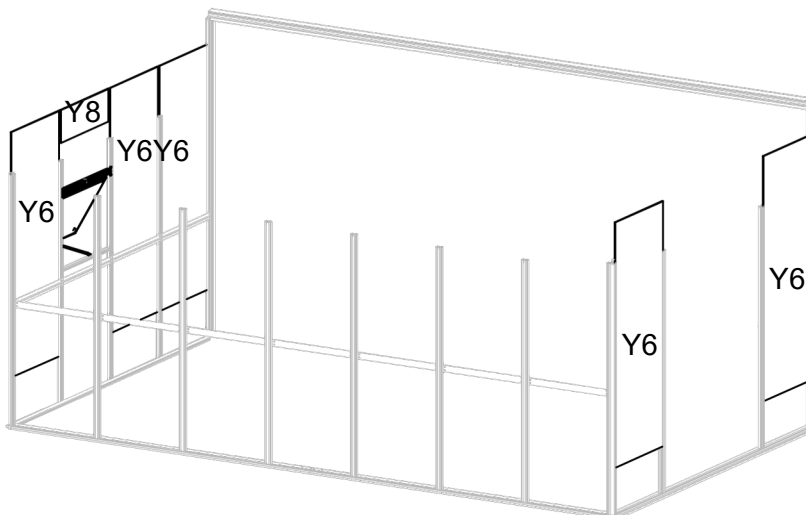
CZĘŚĆ	NR	ILOŚĆ
	L02F	1
	D49	2
	Y9	1
	S26	2
	M5X12	
	Z08	4
	M4.2X16	



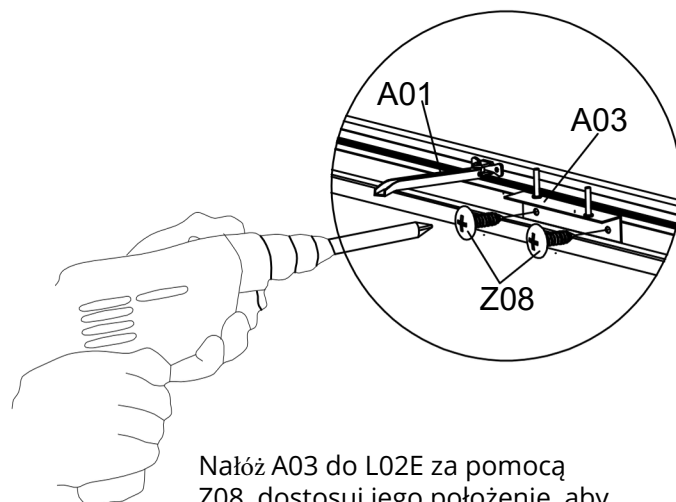
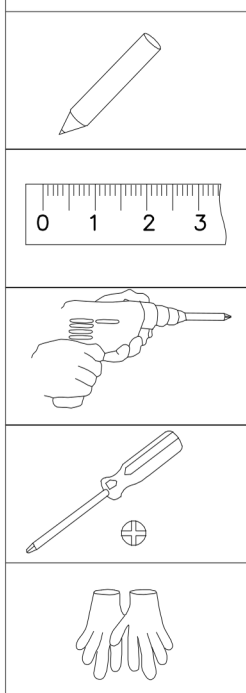
Włóż drugi koniec Y9 do kanału L02F. Zamocuj płytkę D49 na L02F i L03A, używając S26 i Z08, jak pokazano powyżej.




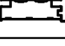
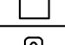





CZĘŚĆ	NR	ILOŚĆ
	OKNO	1
	A03	1
	D49	2
	Y6	5
	Y8	1
	S26	2
	M5X12	
	Z08	6
	M4.2X16	

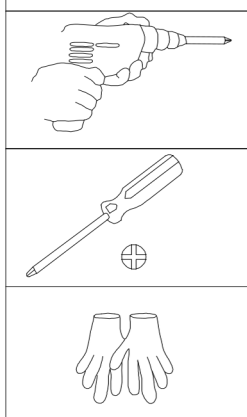
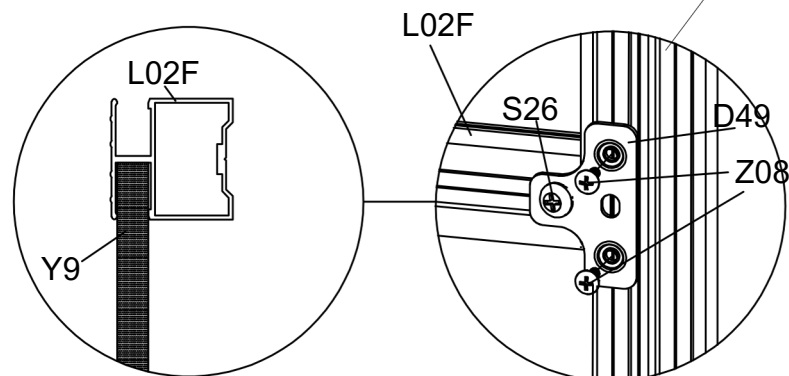
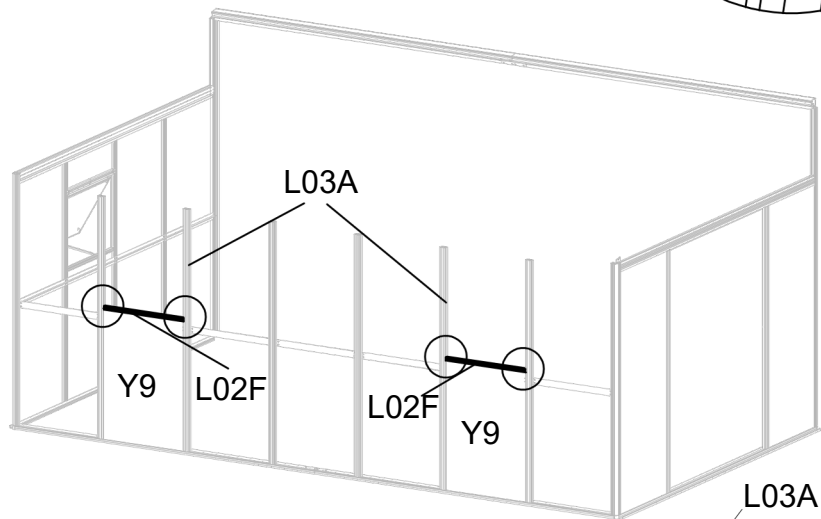
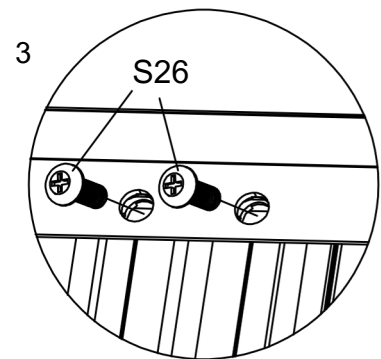
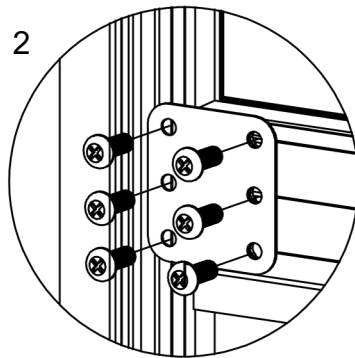
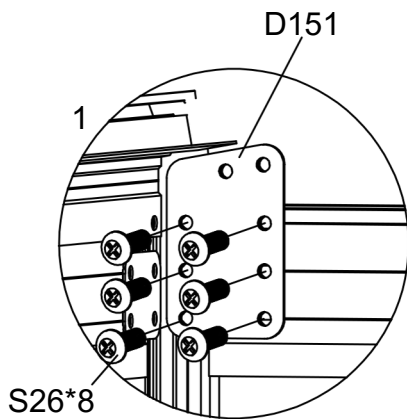
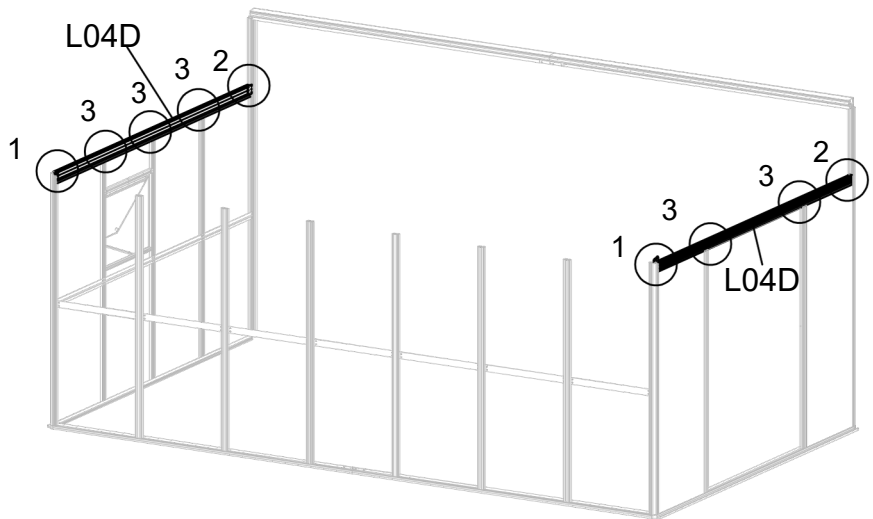


1. Zamocuj D49 na profilu okiennym L11 za pomocą S26;
2. Zaznacz punkt na L03A w odległości 593MM od L02E (jak pokazano po lewej). Zrób to samo na drugim końcu.
3. Zamocuj okno do L03A, używając Z08.







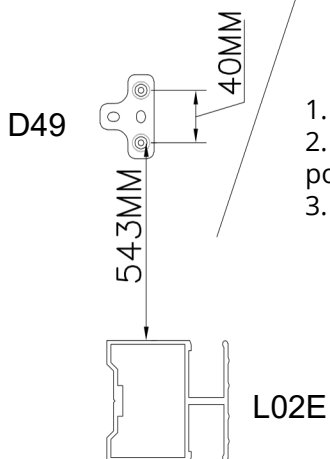
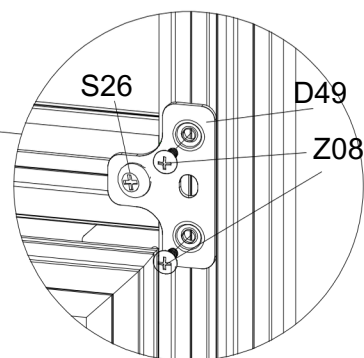
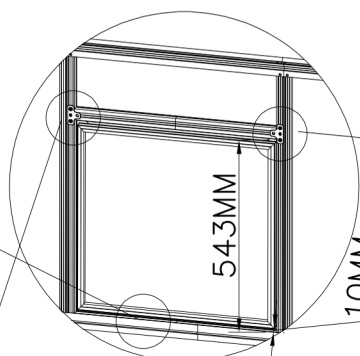
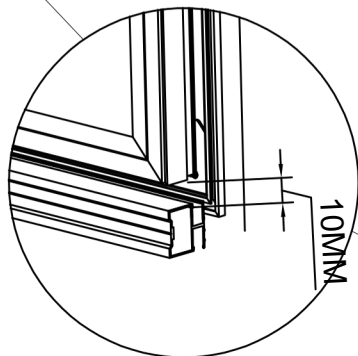
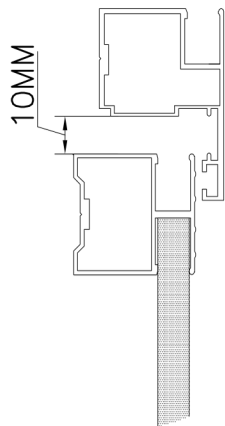
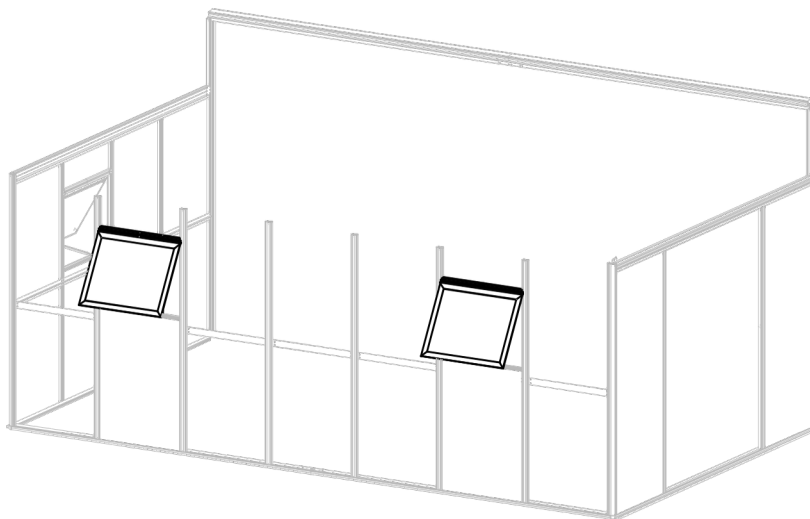
Nałóż A03 do L02E za pomocą Z08, dostosuj jego położenie, aby naprawić A01 przed dokręceniem Z08.

CZĘŚĆ	NR	ILOŚĆ
	L02F	2
	L04D	2
	Y9	2
	D49	4
	D151	2
	D154	2
	S26 M5X12	34
	Z08 M4.2X16	8

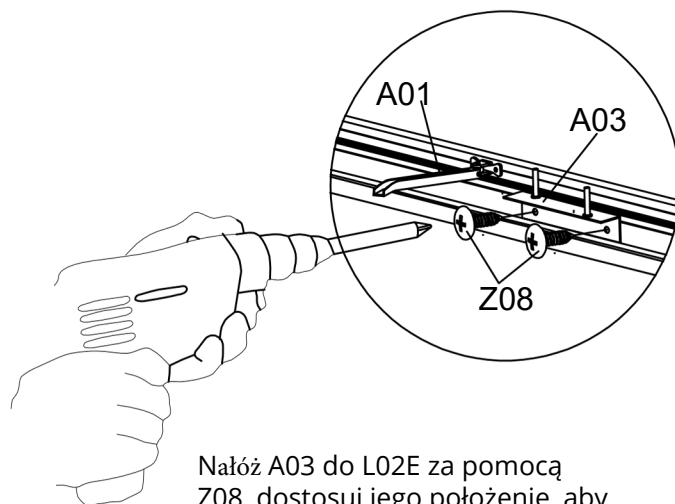
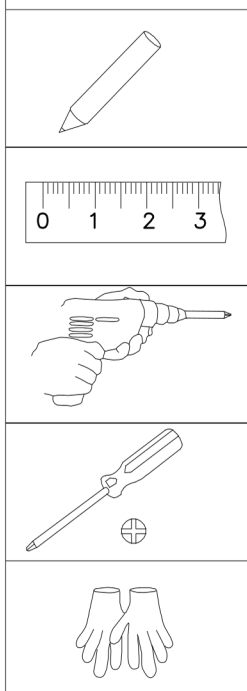


Włóż drugi koniec Y9 do kanału L02F. Zamocuj płytkę D49 na L02F i L03A, używając S26 i Z08, jak pokazano powyżej.


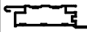


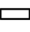

CZĘŚĆ	NR	ILOŚĆ
	OKNO	2
	A03	2
	D49	4
	S26 M5X12	4
	Z08 M4.2X16	12

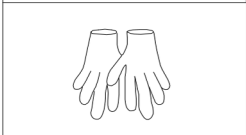
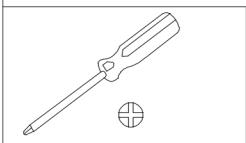
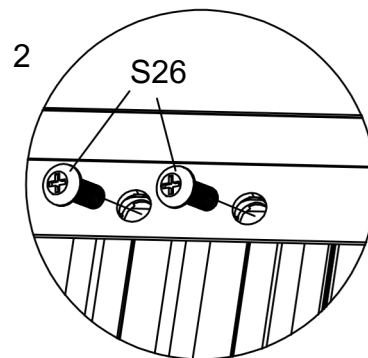
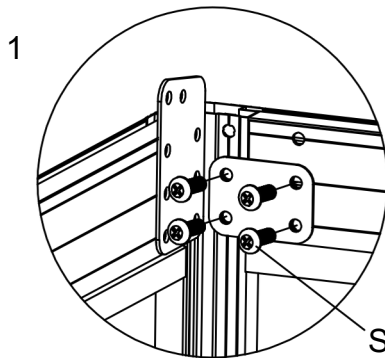
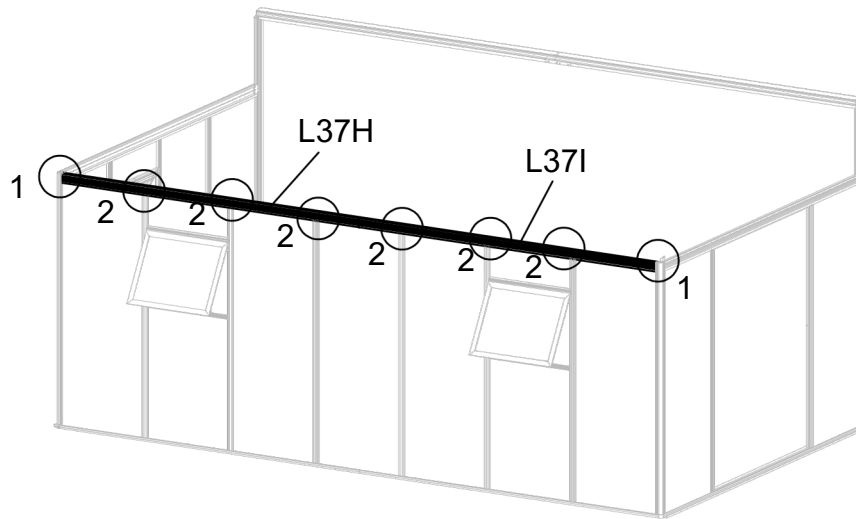
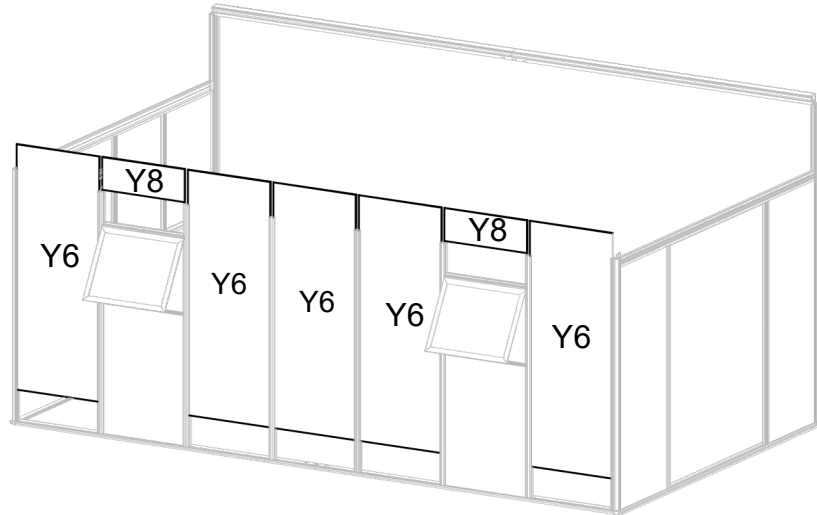



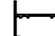





1. Zamocuj D49 na profilu okiennym L11 za pomocą S26;
2. Zaznacz punkt na L03A w odległości 593MM od L02E (jak pokazano po lewej). Zrób to samo na drugim końcu.
3. Zamocuj okno do L03A, używając Z08.

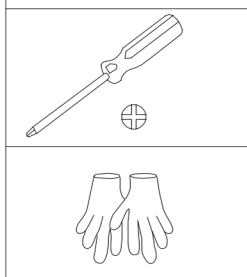
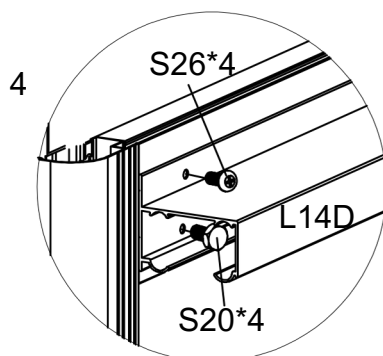
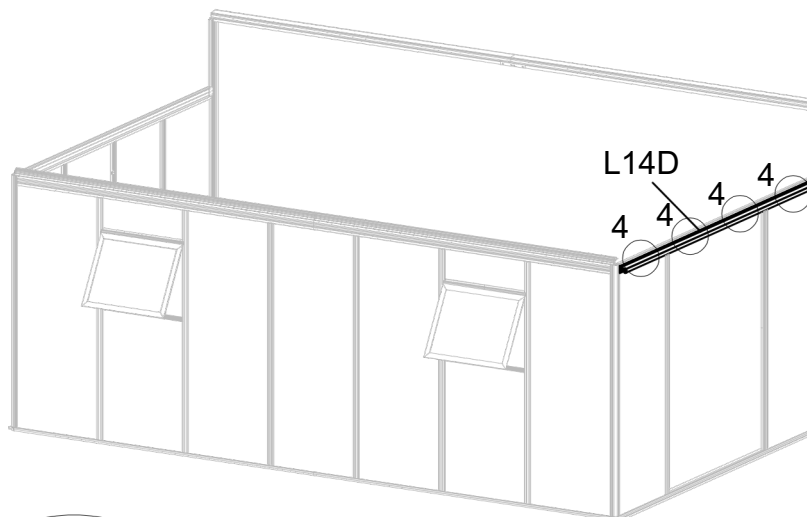
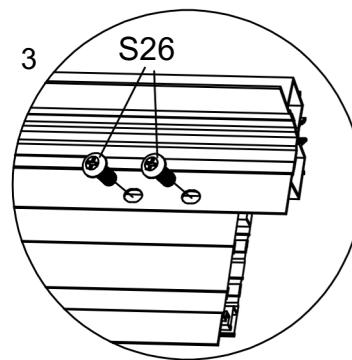
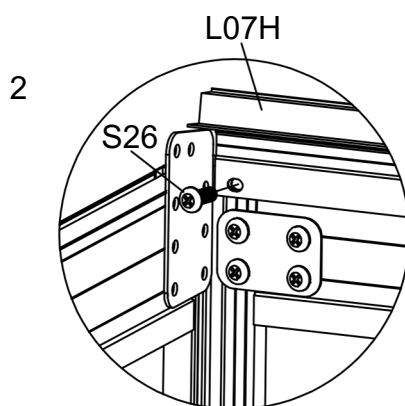
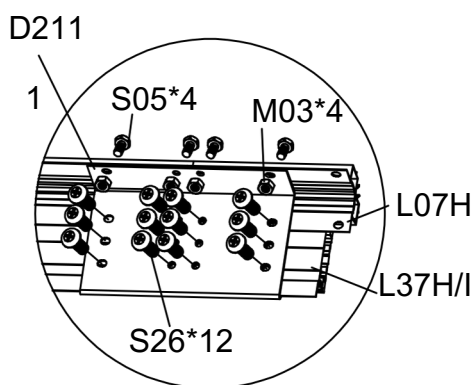
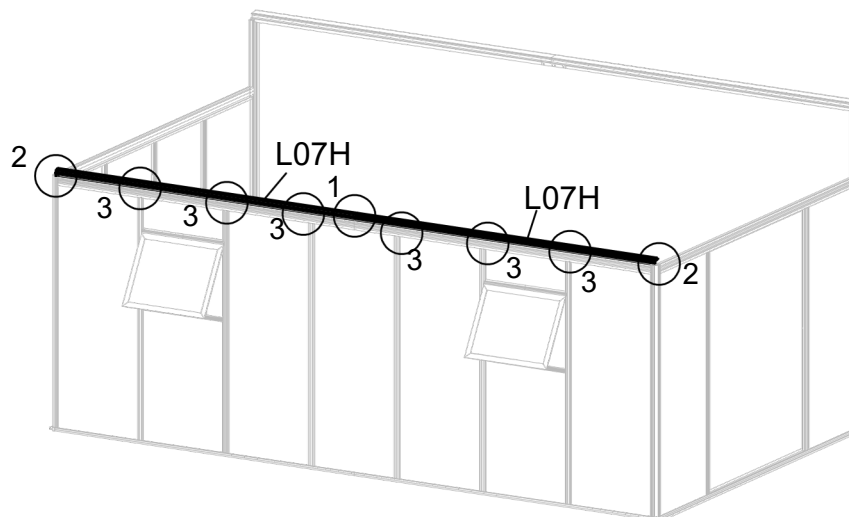


Nałóż A03 do L02E za pomocą Z08, dostosuj jego położenie, aby naprawić A01 przed dokręceniem Z08.

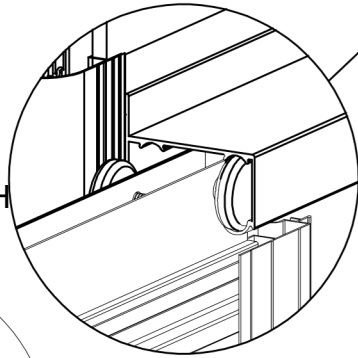
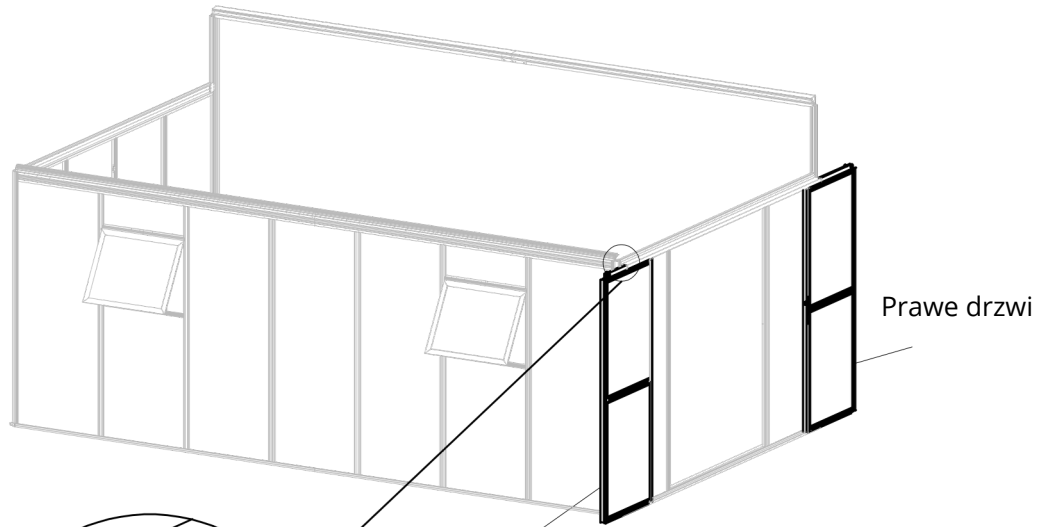
CZĘŚĆ	NR	ILOŚĆ
	L37H	1
	L37I	1
	D152	2
	Y6	5
	Y8	2
	S26 M5X12	20



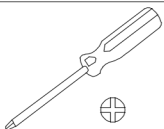
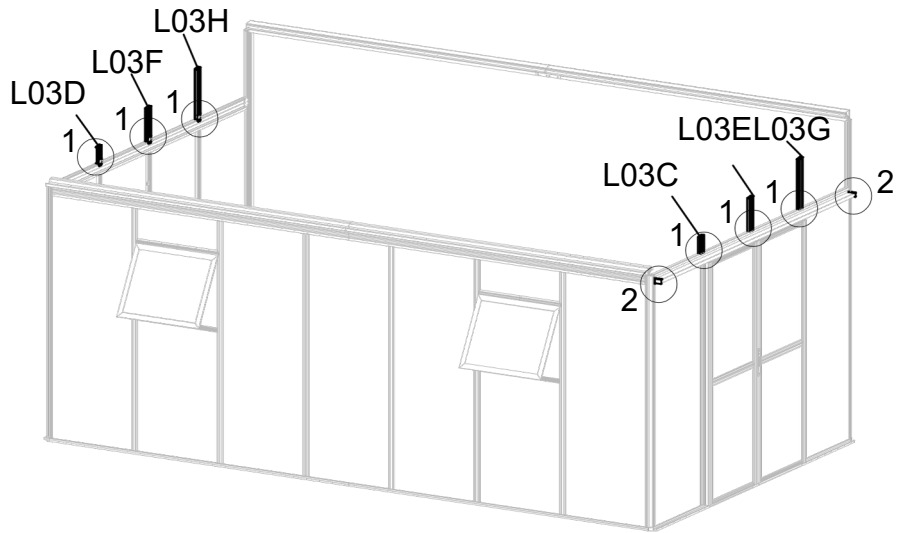
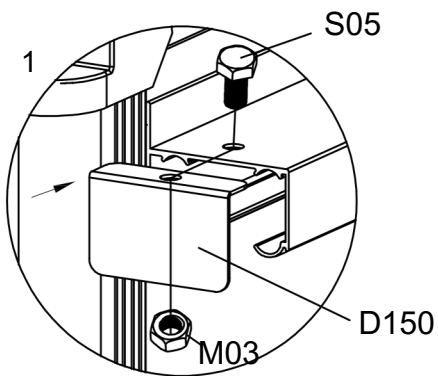
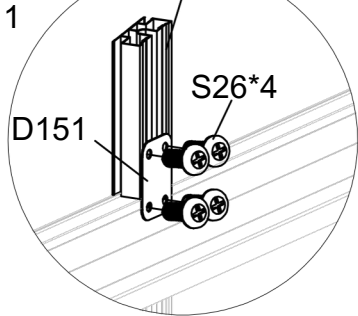
CZĘŚĆ	NR	ILOŚĆ
	L07H	2
	L14D	1
	D211	1
	S26 M5X12	30
	S05 M6X12	4
	S20 M5X10	4
	M03 M6	4






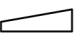
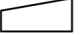
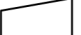

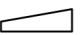
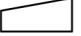



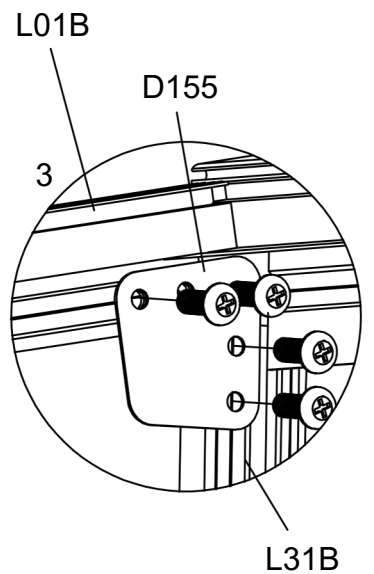
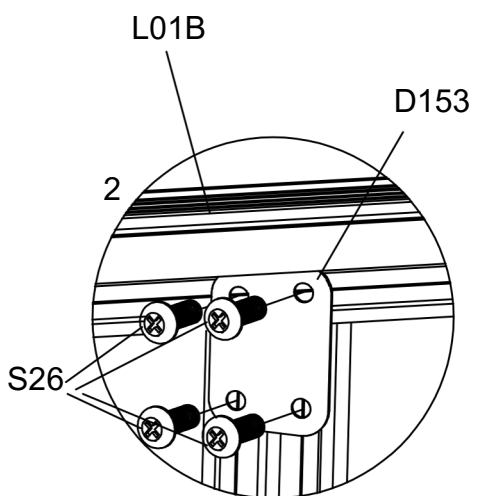
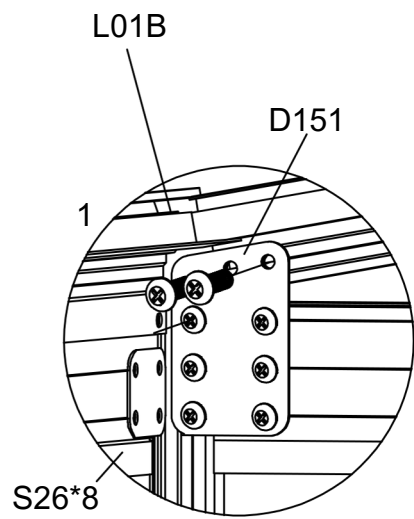
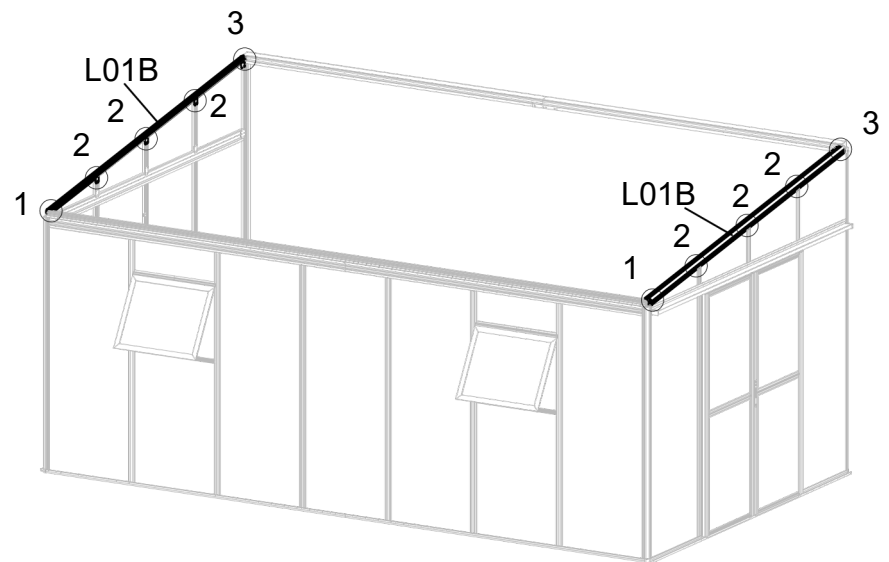
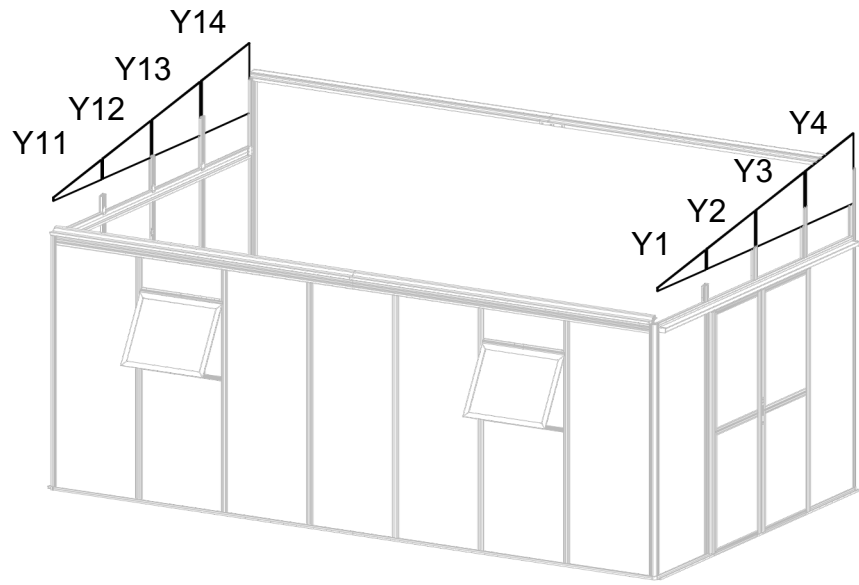
CZĘŚĆ	NR	ILOŚĆ
	L03C	1
	L03D	1
	L03E	1
	L03F	1
	L03G	1
	L03H	1
	D150	2
	D152	6
	S26 M5X12	24
	S05 M6X12	2
	M03 M6	2

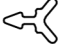


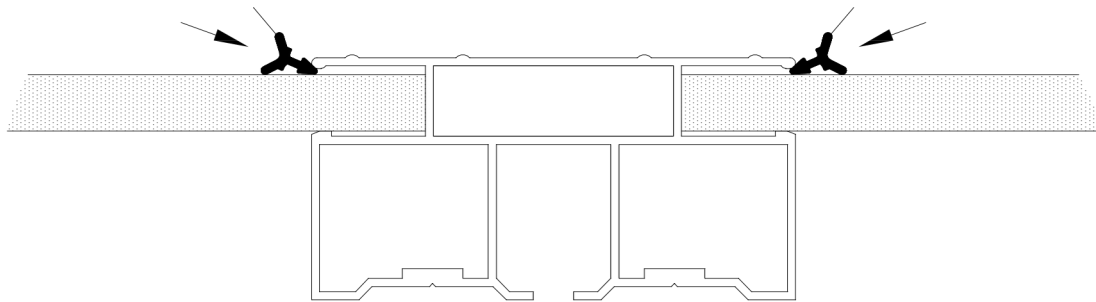
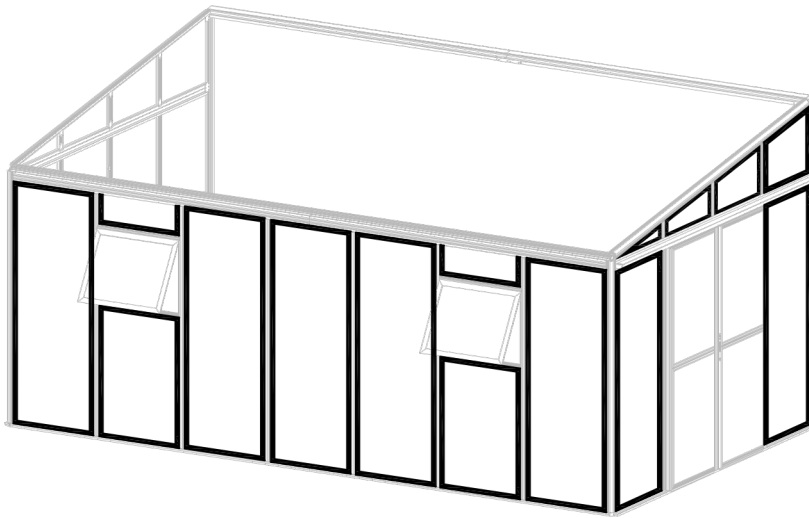
L03D&E&F&G&H



CZĘŚĆ	NR	ILOŚĆ
	L01B	2
	D153	6
	D155	2
	S26 M5X12	36
	Y1	1
	Y2	1
	Y3	1
	Y4	1
	Y11	1
	Y12	1
	Y13	1
	Y14	1





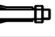
CZĘŚĆ	NR	ILOŚĆ
	J107	87.2M

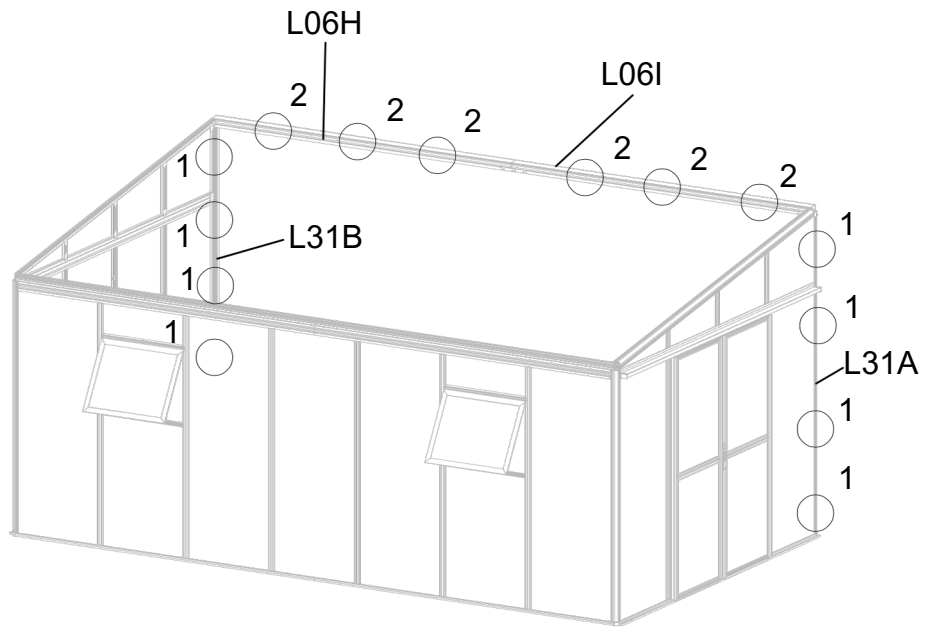


W przypadku wyboru szkła należy je uszczelnić dostarczoną gumą (J107).

W przypadku wybrania płyty poliwęglanowej, guma nie jest dostarczana.

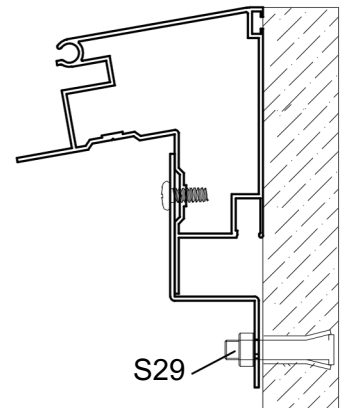
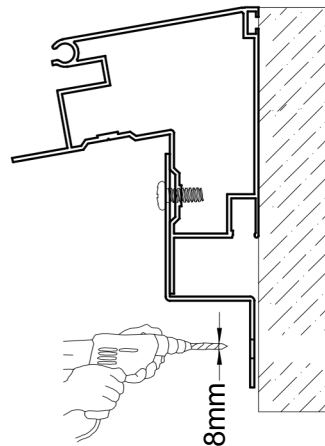
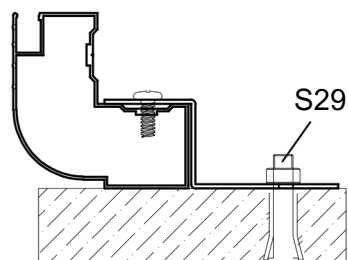
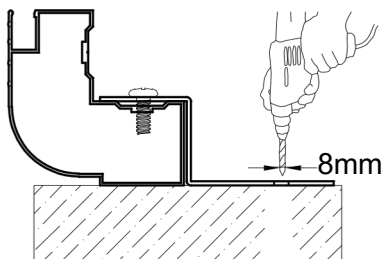
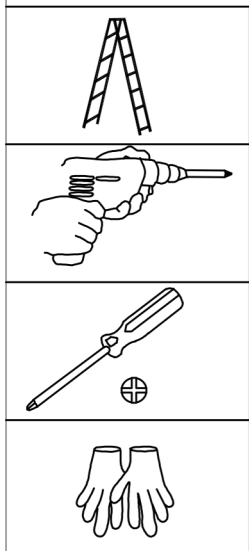
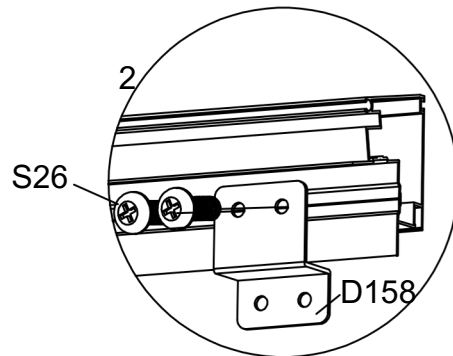
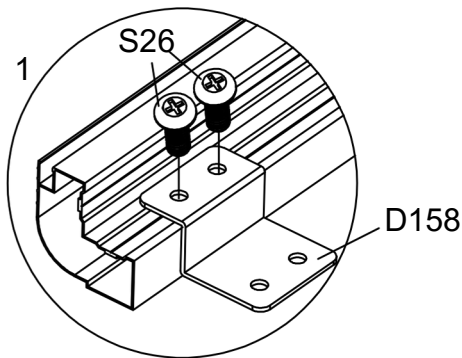
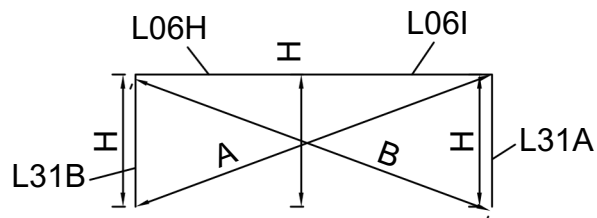
Proszę uszczelnić je silikonowym uszczelniaczem (brak w zestawie).


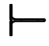




CZĘŚĆ	NR	ILOŚĆ
	D158	14
	S26 M5X12	28
	S29 M6X80	28

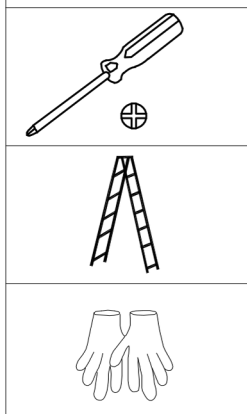
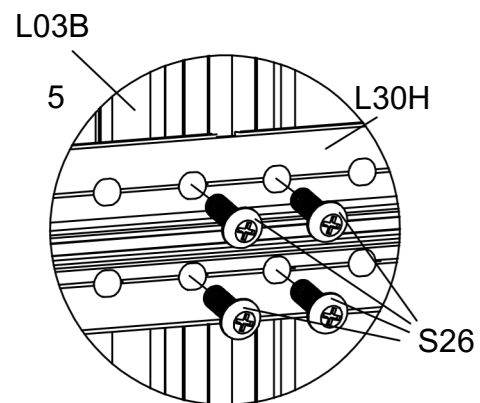
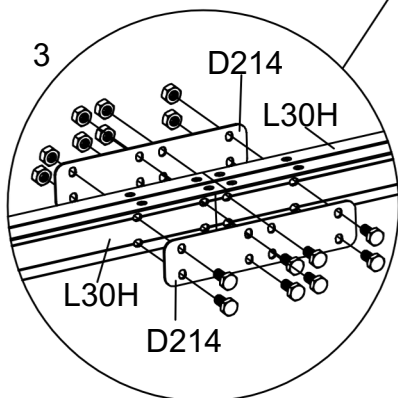
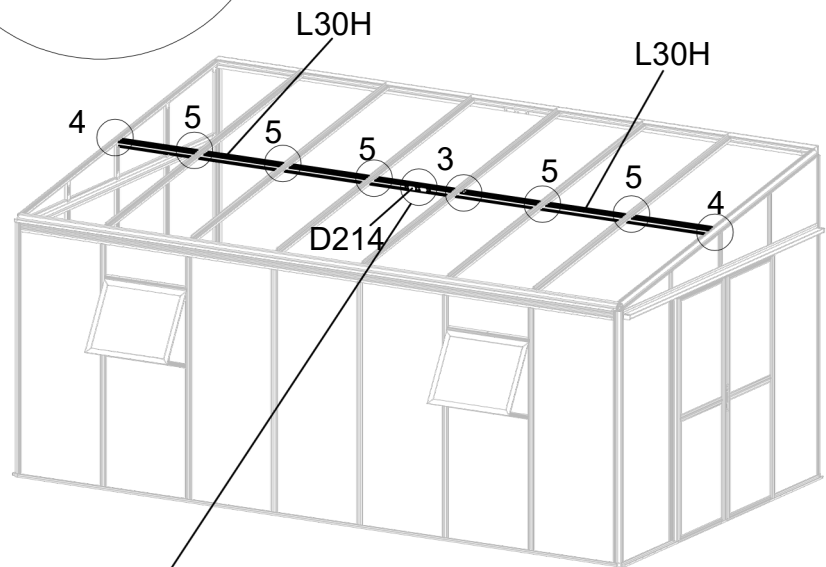
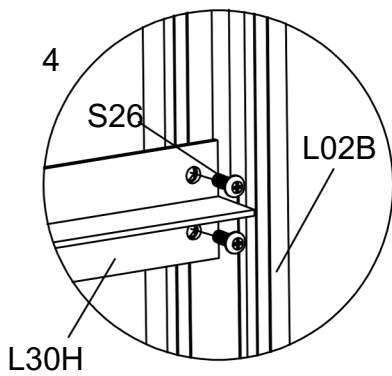
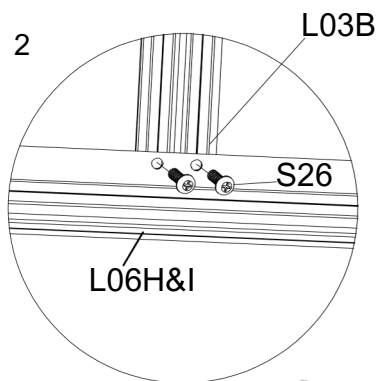
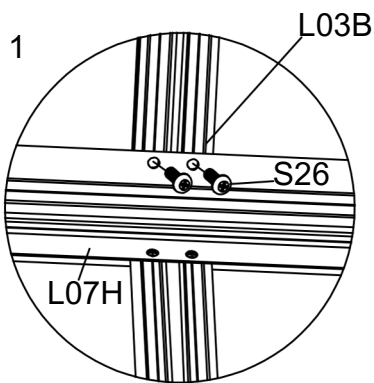
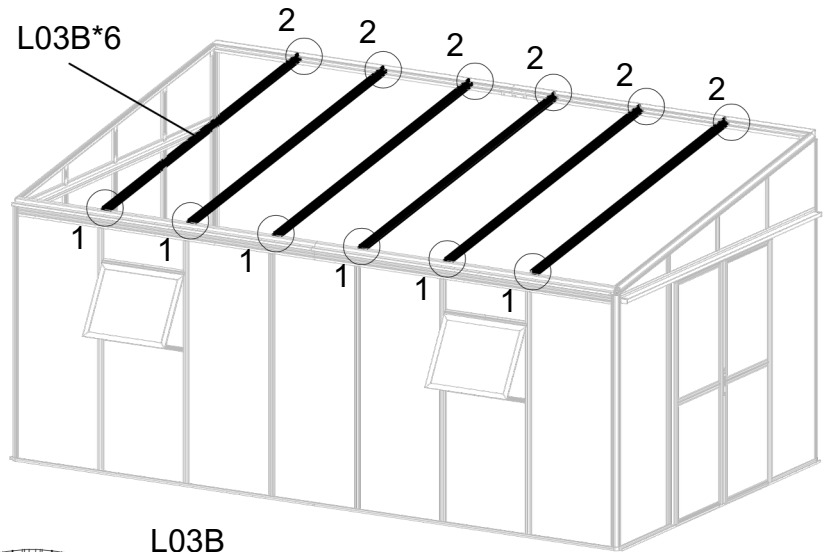





Proszę zwrócić uwagę przed naprawą D158:

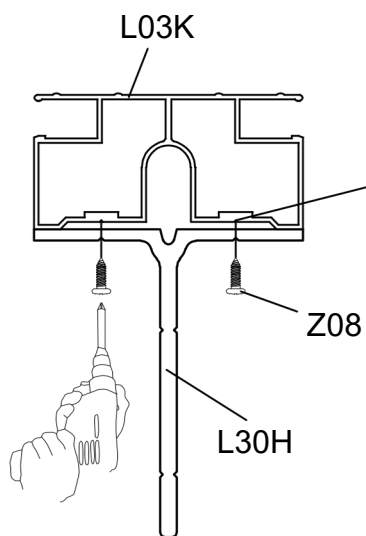
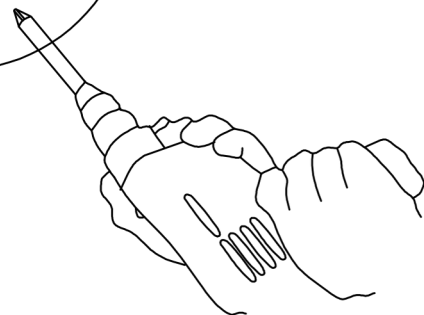
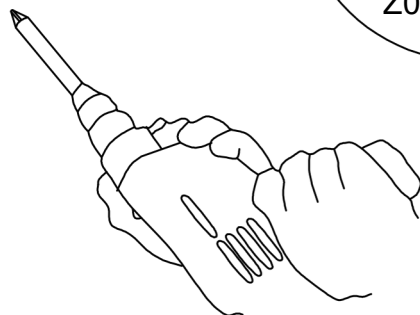
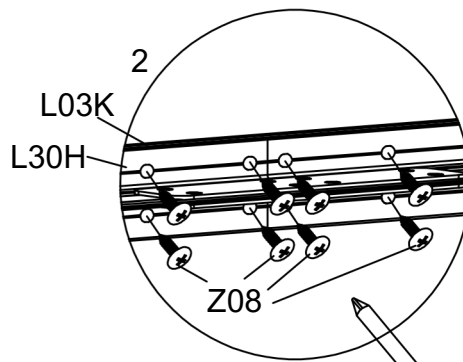
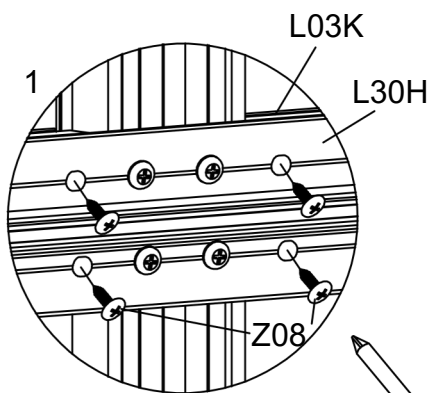
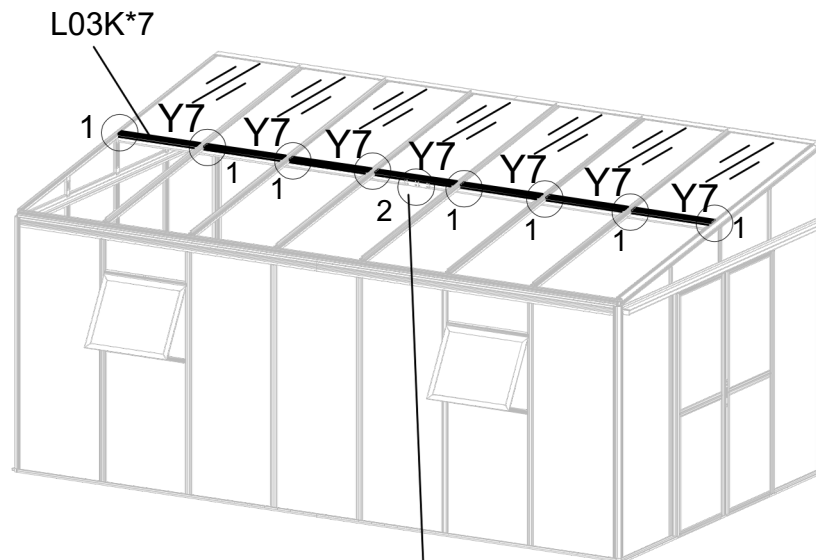
1. L06H i L06I znajdują się na tym samym poziomie (Upewnij się, że wysokość obu końców L06H i L06I od poziomego podłoża jest taka sama)
2. Odległość między przekątnymi A i B L31A i L31B jest równa



CZĘŚĆ	NR	ILOŚĆ
	L03B	6
	L30H	2
	D214	2
	S26 M5X12	48
	S05 M6X12	8
	M03 M6	8




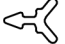
CZĘŚĆ	NR	ILOŚĆ
	L03K	7
	Y7	7
	Z08 M4.2X16	36

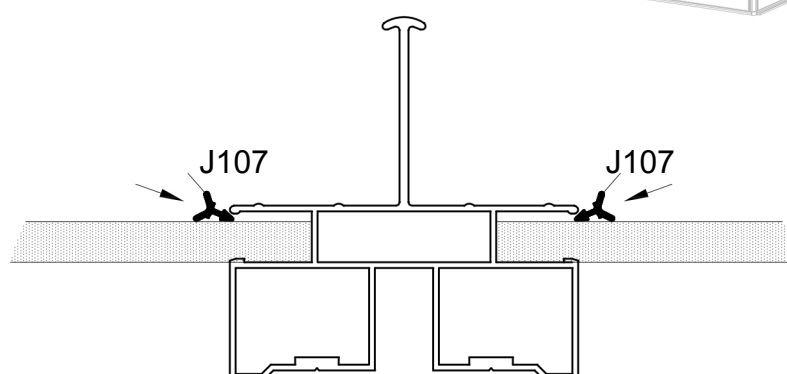
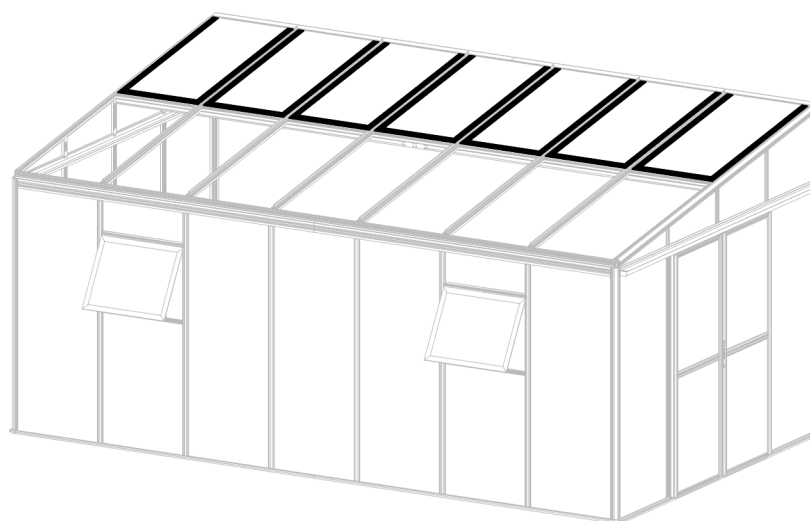


Z08 przechodzi przez otwór L30H i jest mocowany za pomocą otworu na śrubę L03K.

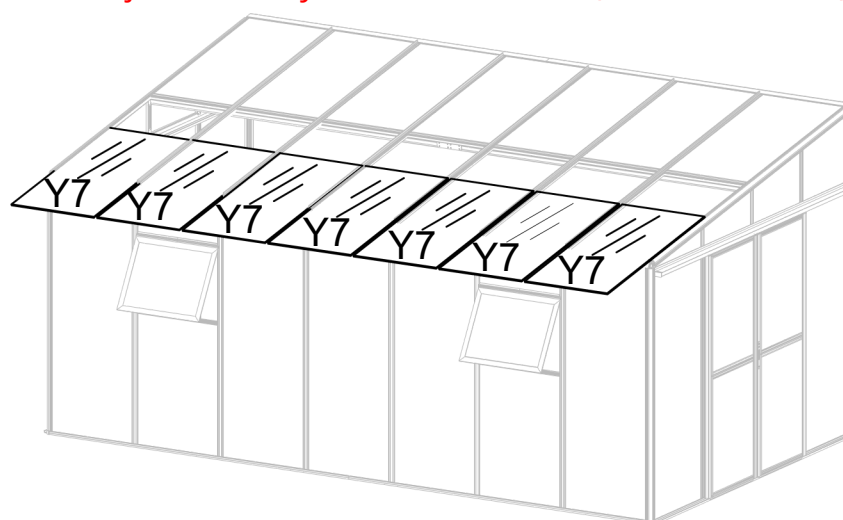







CZĘŚĆ	NR	ILOŚĆ
	Y7	7


CZĘŚĆ	NR	ILOŚĆ
	J107	24.3M

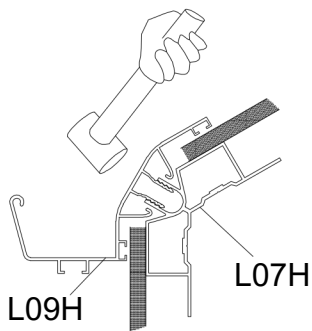
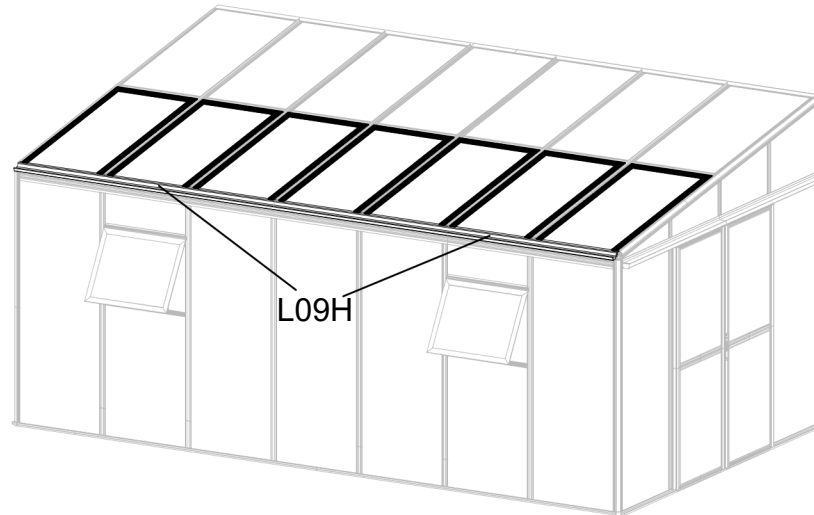


W przypadku wyboru szkła należy je uszczelnić dostarczoną gumą (J107).
W przypadku wybrania płyty poliwęglanowej, guma nie jest dostarczana.
Proszę uszczelnić je silikonowym uszczelniaczem (brak w zestawie).

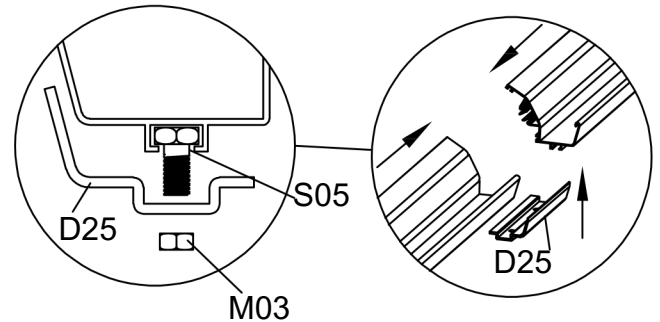


CZĘŚĆ	NR	ILOŚĆ
	L09H	2
	D25	1
	S05	2
	M6X12	2
	M03	2
	M6	2

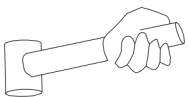
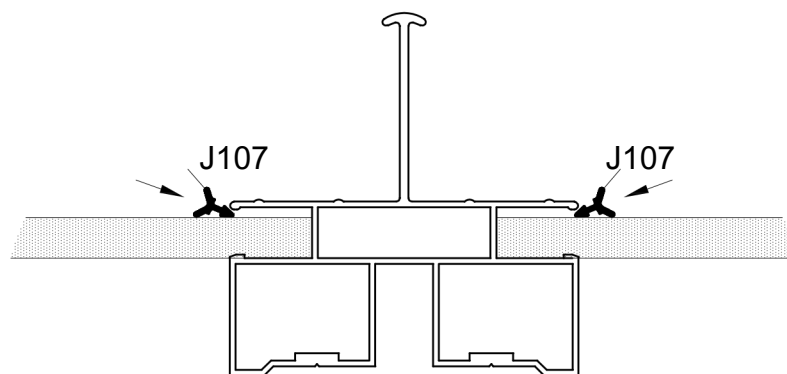
CZĘŚĆ	NR	ILOŚĆ
	J107	24.3M



Nałóż D25 na L09B, używając S05 i M03.





Gdy panele zostaną całkowicie wsunięte, zamocuj profil rynny L09H. Delikatnie wbij go w odpowiednie miejsce gumowym młotkiem.

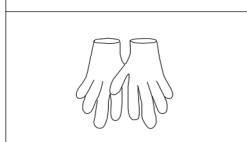
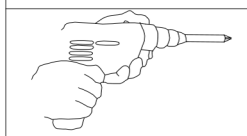
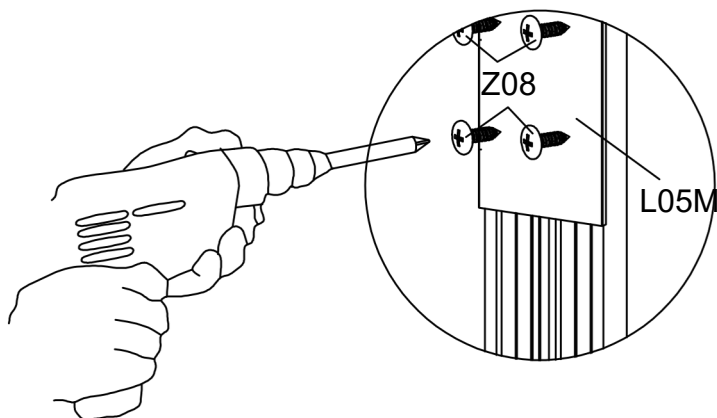
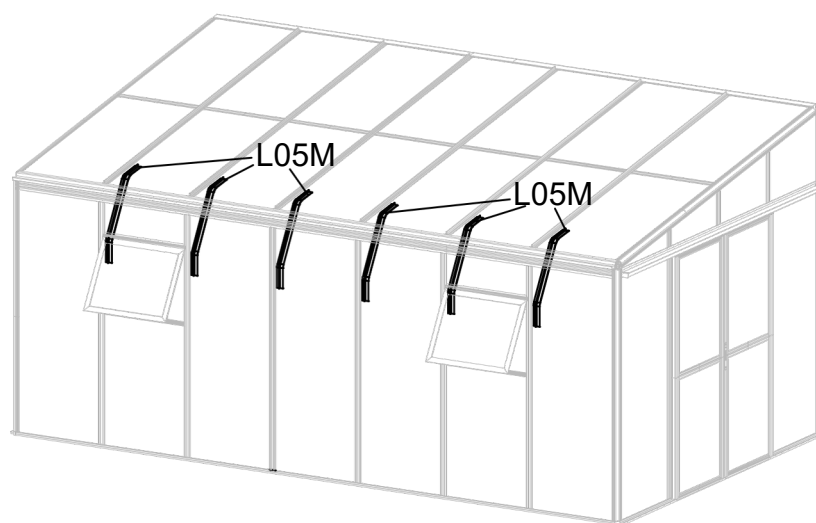





W przypadku wyboru szkła należy je uszczelnić dostarczoną gumą (J107).

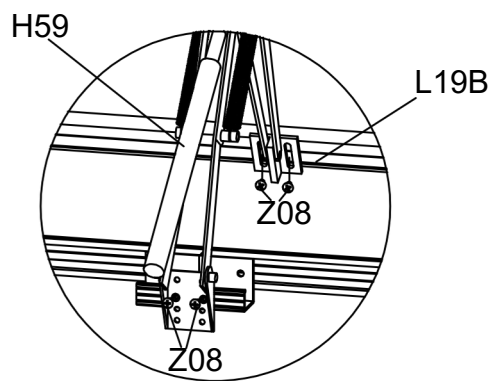
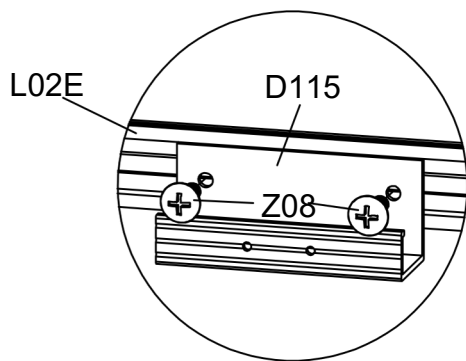
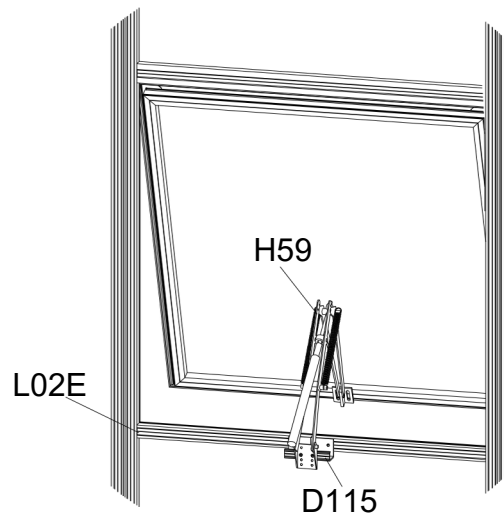
W przypadku wybrania płyty poliwęglanowej, guma nie jest dostarczana.

Proszę uszczelnić je silikonowym uszczelniaczem (brak w zestawie).

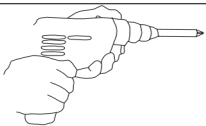
CZĘŚĆ	NR	ILOŚĆ
	L05M	6
	Z08 M4.2X16	48



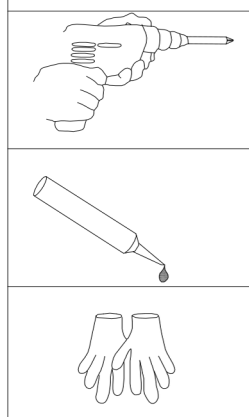
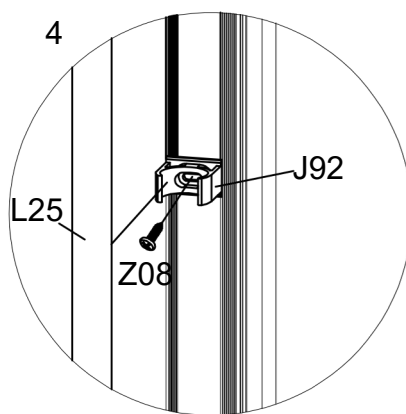
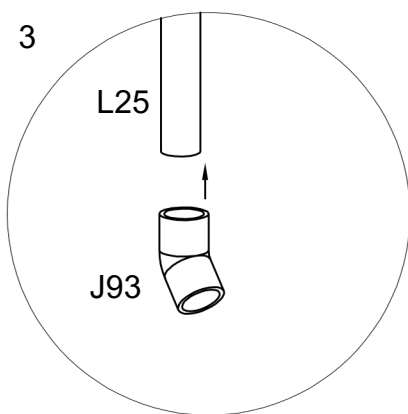
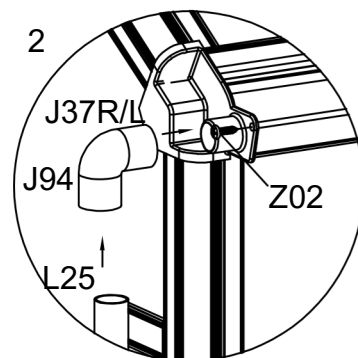
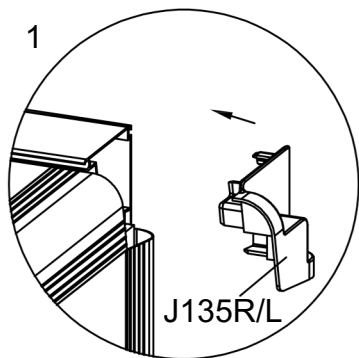
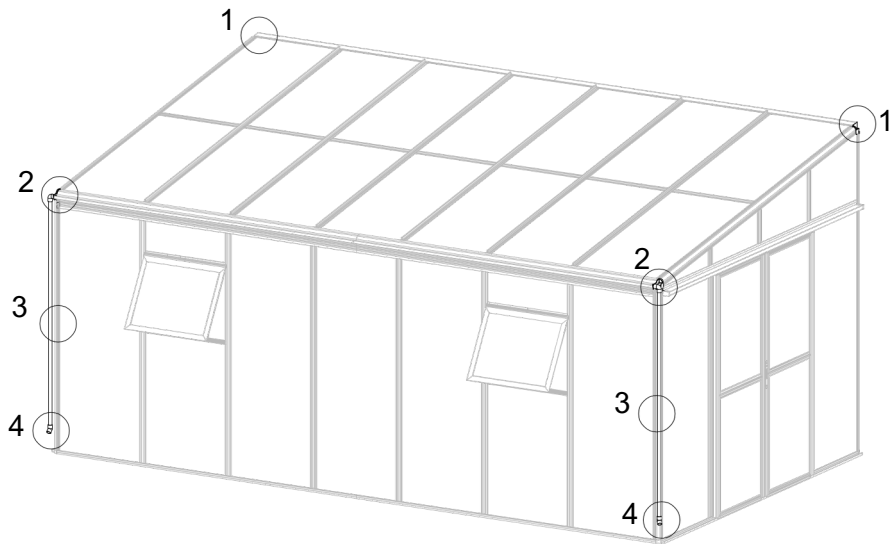
CZĘŚĆ	NR	ILOŚĆ
	H59	1
	D115	1
	Z08 M4.2X16	6



Zamontuj D115 na L02E za pomocą Z08, a następnie zamontuj otwieracz automatyczny na D115 i L19B (profil okienny) za pomocą Z08.



CZĘŚĆ	NR	ILOŚĆ
	J135R	1
	J135L	1
	J134R	1
	J134L	1
	J94	2
	L25	2
	J93	2
	J92	2
	Z08 M4.2X16	2
	Z02 Ø4X16D	2



Jeśli chcesz wyeliminować przecieki, przymocuj kolanka rury spustowej za pomocą kleju (nie ma go w zestawie).

Wywierć otwór w L01A/L01B o średnicy około 3 mm i 700 mm od dołu. Zamocuj wspornik rury spustowej J92 za pomocą śrub Z08, a następnie przymocuj rurę spustową L25 do wspornika J92.