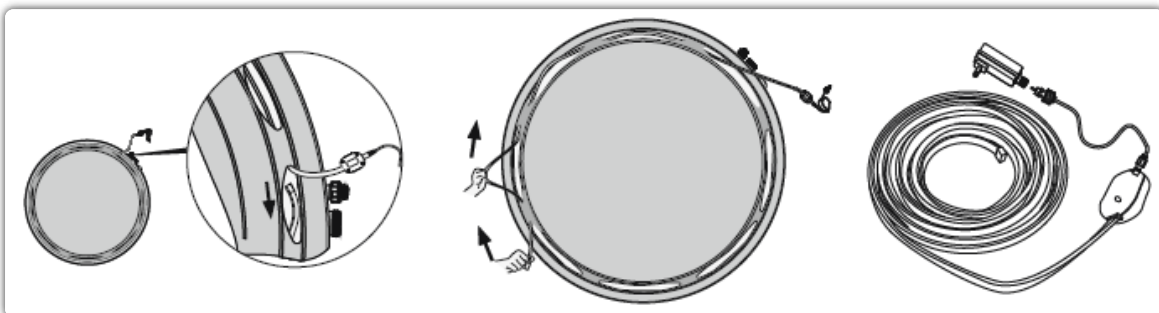
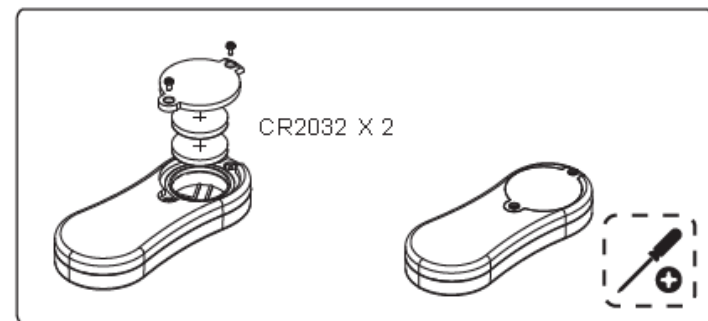
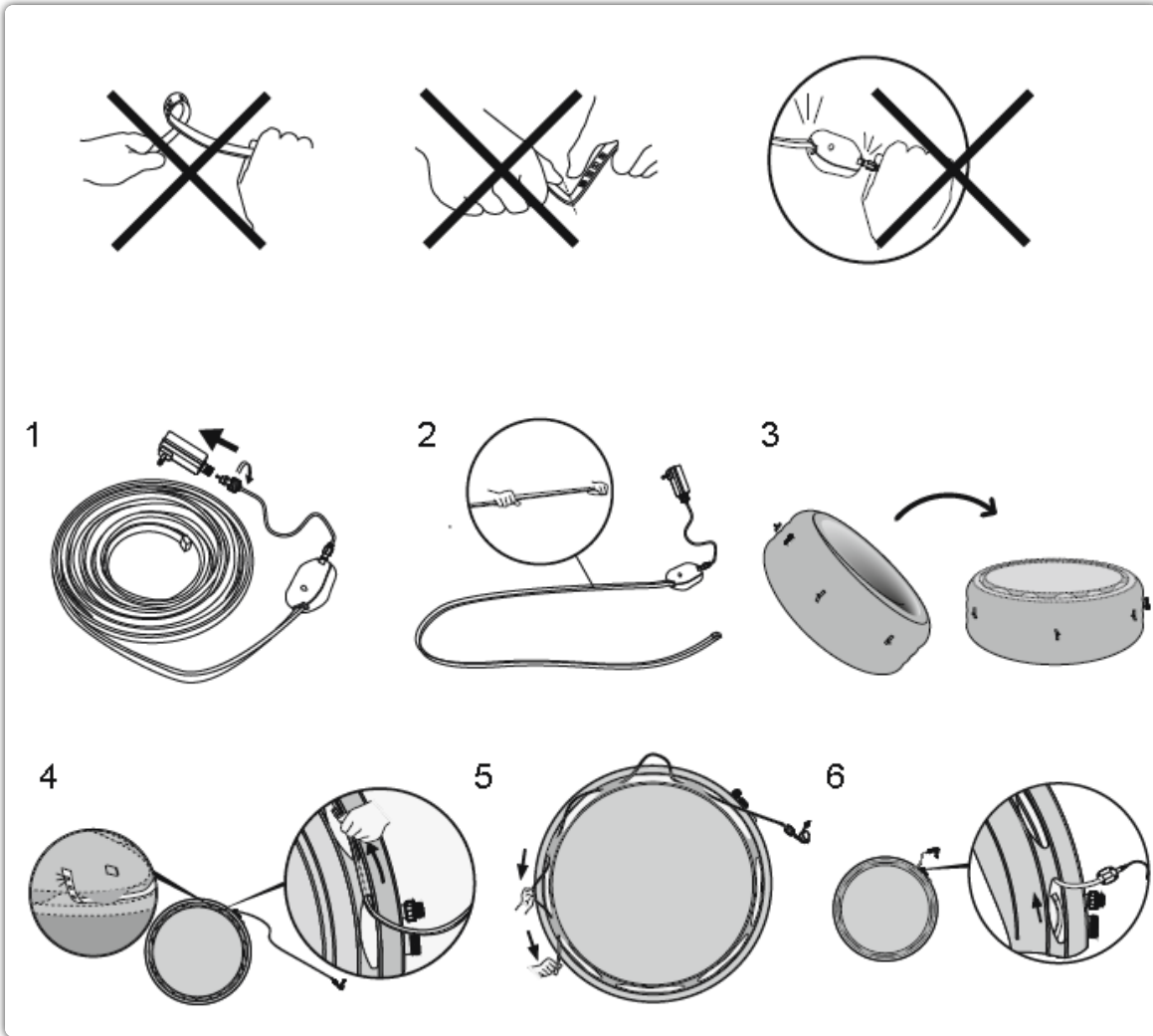


Instrukcja obsługi taśmy LED P5535 / P5710



Instrukcja obsługi taśmy LED

Model P5535 / P5710

INSTRUKCJE BEZPIECZEŃSTWA

WAŻNE INSTRUKCJE BEZPIECZEŃSTWA - PRZECZYTAJ I PRZESTRZEGAJ WSZYSTKICH INSTRUKCJI.

Ostrzeżenie - Nie podłączaj jednostki do zasilania, gdy znajduje się w opakowaniu lub jest nawinięta na szpulę. Nie używaj taśmy, gdy jest zakryta lub wpuszczona w powierzchnię. Nie otwieraj ani nie przecinaj jej. Zewnętrznego elastycznego kabla lub przewodu tej jednostki nie można wymienić; Jeśli przewód jest uszkodzony, jednostka powinna zostać zniszczona.

Źródło światła tej lampki nie jest wymienne; gdy źródło światła osiąga kres żywotności cała lampka powinna zostać wymieniona.

Nie podłączaj tej taśmy do innej. Lampki nie są wymienne.

Niniejszym BESTWAY oświadcza, że typ urządzenia radiowego #P5535/P5710 jest zgodny z dyrektywą 2014/53/UE.

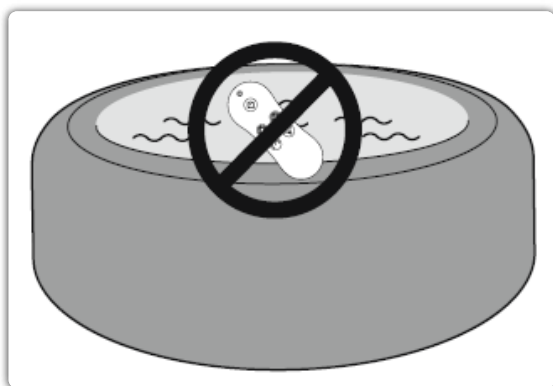
Pełny tekst deklaracji zgodności UE jest dostępny pod następującym adresem internetowym: www.bestwaycorp.com.

ZACHOWAJ TE INSTRUKCJE

OSTRZEŻENIE

WAŻNE: Nie wkładaj pilota do wody, jeśli pilot wpadnie do wody, natychmiast wyjmij go z wody.

Uszkodzenia pilota spowodowane zanurzeniem w wodzie nie są objęte gwarancją.



Środki Ostrożności Dotyczące Baterii

- Nie należy mieszać zużytych i nowych baterii.
- Nie należy mieszać baterii różnych typów. Nie należy mieszać zwykłych baterii alkalicznych (Węglowo - Cynkowych) z bateriami ładowalnymi (Niklowo - Kadmowymi).
- Należy upewnić się, że baterie są włożone prawidłowo i z zachowaniem odpowiedniej biegunowości (+ i -).
- Zachowaj ostrożność, aby nie spowodować zwarcia baterii.
- Nigdy nie próbuj ładować pierwotnej baterii, może to spowodować wyciek, pożar lub eksplozję.
- Baterie ładowalne należy wyjąć z produktu przed ładowaniem.
- Nigdy nie próbuj rozmontowywać ani otwierać baterii, może to doprowadzić do oparzeń elektrolitami.
- W przypadku nie używania produktu przez dłuższy okres czasu należy wyjąć baterie z urządzenia.
- Zużyte baterie należy wyjąć z produktu.
- Nie wyrzucaj produktu ani baterii do ognia. Sprawdź lokalne przepisy dotyczące prawidłowej utylizacji.
- Baterie nie powinny być narażone na działanie wysokiej temperatury pochodzącej od promieni słonecznych, ognia czy podobnych źródeł.
- Baterie należy przechowywać w miejscu niedostępnym dla dzieci.
- Używaj tylko 2 baterii CR2032.
- Nie połykaj baterii. Zagrożenie poparzeniem chemicznym.
- Ten produkt zawiera baterie guzikowe. Połknięcie baterii guzikowej może spowodować poważne oparzenia wewnętrzne w ciągu zaledwie 2 godzin i doprowadzić do śmierci.

Informacje o baterii

- Ostrzeżenie! Nie demontować!
- Producent: Zhaoqing New Leader Battery Industry Co. Ltd.

- Adres: New Leader Industry Building, Tenth Area Chuang Ye Road, Ding Hu New Town, Zhao Qing City, Guangdong Province, China
- Kraj pochodzenia: Chiny

Instrukcje dotyczące wyjmowania i wymiany baterii

- Wyjmij i wymień baterie w suchym i czystym miejscu.
- Wyjmowanie i wymiana baterii powinny być przeprowadzane przez osobę dorosłą.
- Odkręć śruby za pomocą ogólnodostępnego śrubokręta określonego w tej instrukcji.

UTYLIZACJA



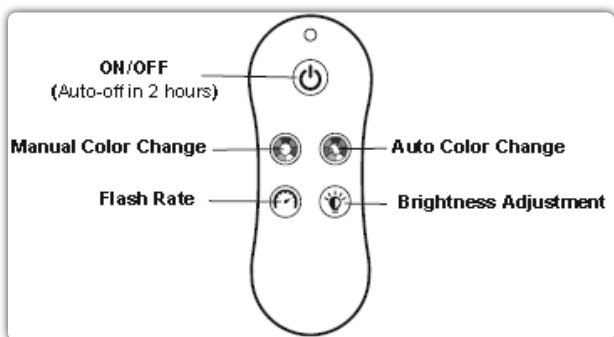
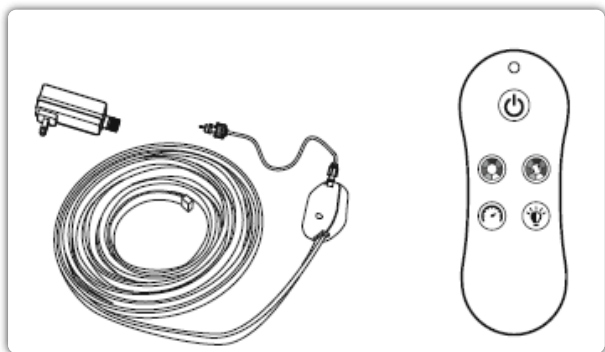
Zużytych produktów elektrycznych nie należy wyrzucać razem z odpadami domowymi. Sprzęt elektryczny i elektroniczny zawiera substancje, które w przypadku braku właściwego recyklingu mogą być groźne dla ludzkiego zdrowia i środowiska. Zużyty produkt oddaj do miejsca zajmującego się recyklingiem. Skontaktuj się z lokalnymi władzami lub sprzedawcą w celu uzyskania porady na temat recyklingu.

PRZEGLĄD CZĘŚCI

Taśma LED, 433.92MHz

Pilot zdalnego sterowania LED, 433.92MHz, -10dBm

Transformator wyjściowy prądu stałego. Wyjście: 12VDC, 1A



Wi./Wył.

(Automatyczne wyłączenie po 2 godzinach)

Ręczna zmiana koloru

Częstotliwość błysków

Automatyczna zmiana koloru

Regulacja jasności

Wersja oprogramowania:
CPU-SOP8-64A8 / B637 do taśm LED

Postępuj zgodnie z instrukcjami, aby wyprostować taśmę przed montażem w WANNIE Z HYDROMASAŻEM.

UWAGA: NIE SKRĘCAJ, BO TAŚMA MOŻE PĘKNAĆ

UWAGA: NIE WYCIĄGAJ TAŚMY ZE ZŁĄCZA

UWAGA: TA LAMPKA TAŚMOWA NIE MOŻE BYĆ UŻYWANA BEZ ZAŁOŻENIA WSZYSTKICH USZCZELEK .