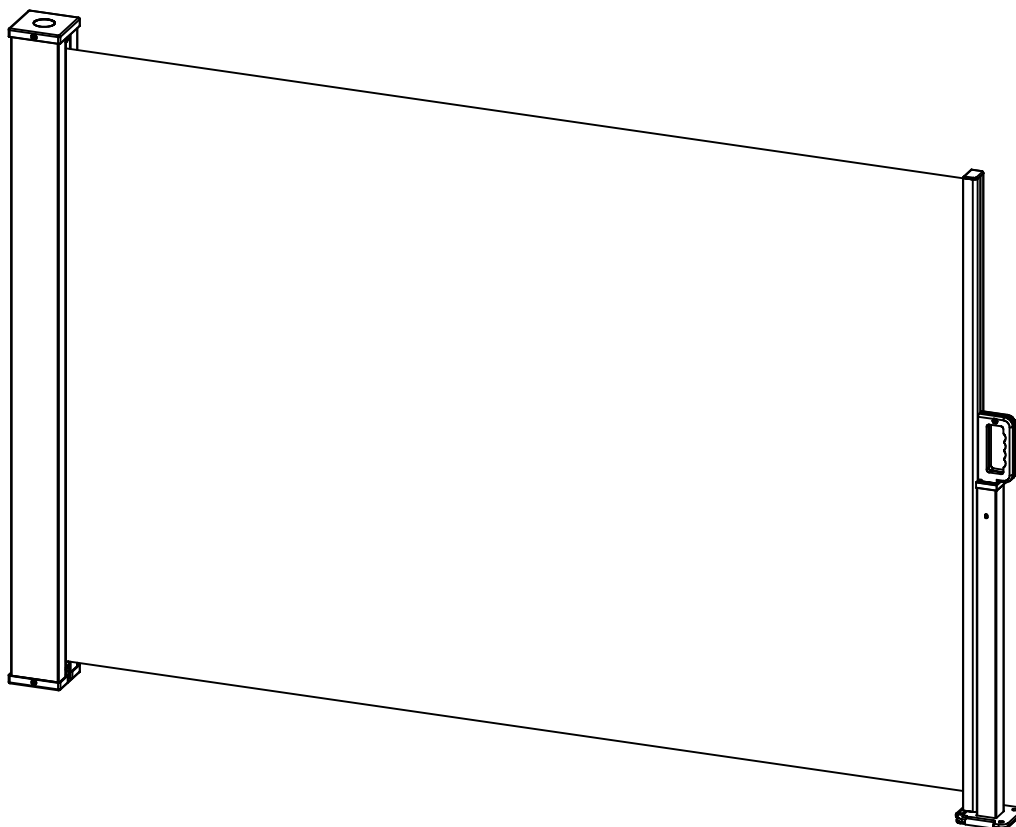


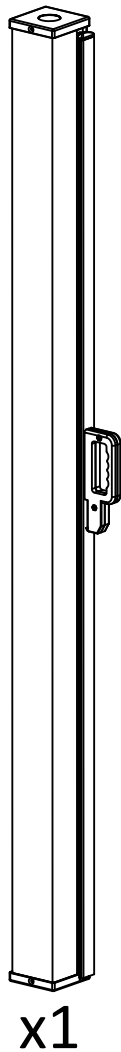
# Instrukcja montażu

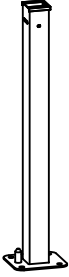


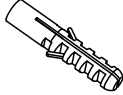
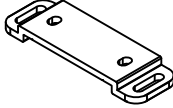



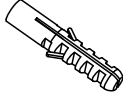
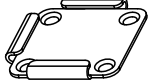


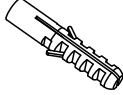
## MARKIZA BOCZNA POJEDYNCZA



- ⚠ Prosimy o dokładne przeczytanie wszystkich instrukcji i wykorzystanie ich w przyszłości;
- ⚠ Proszę rozdzielić i policzyć wszystkie części;
- ⚠ Prosimy o dokładne przeczytanie każdego kroku i przestrzeganie właściwej kolejności podczas obsługi produktu;
- ⚠ Proszę zawsze umieszczać produkt na równej i stabilnej powierzchni;
- ⚠ Proszę trzymać wszystkie małe części i opakowania tego produktu z dala od niemowląt i dzieci, ponieważ mogą one stanowić poważne zagrożenie dla zdrowia i życia.

## Lista elementów



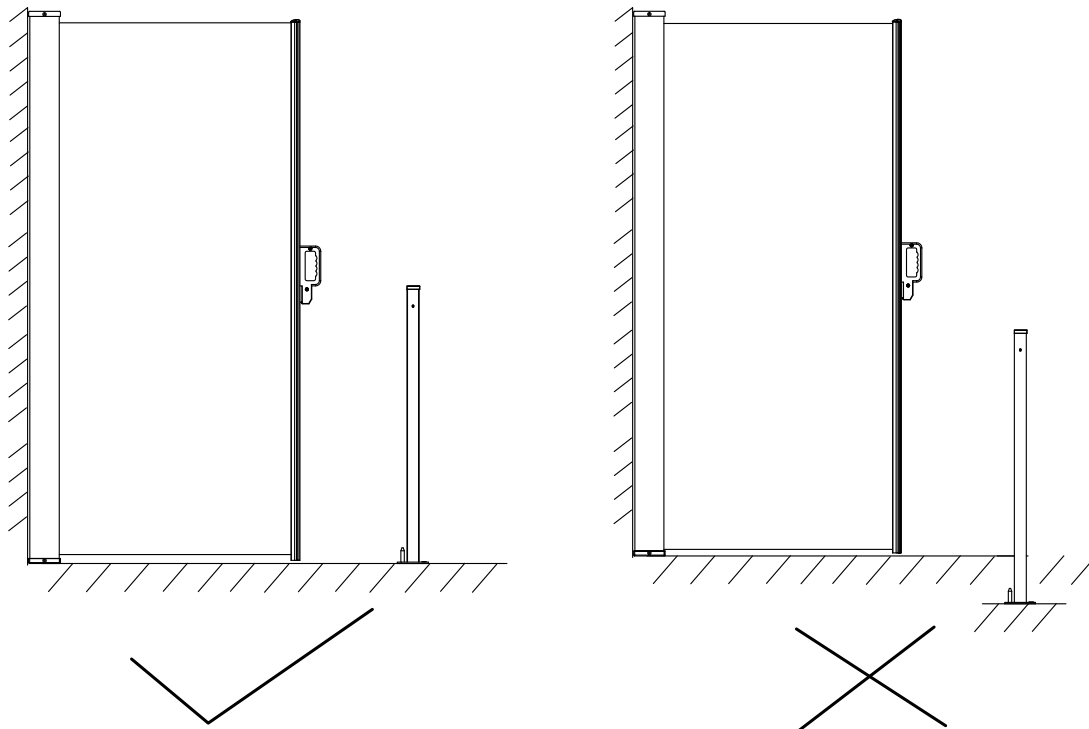
 x1	 x4 (M8x75)
	 x4 (φ8)
	 x4 (φ10x50)
 Wsporniki x2	 x4 (M6x14)
	 x8 (φ6)
	 x4 (M6x60)
	 x4 (φ10x50)
 x1   x1	 x4 (M8x70)
	 x4 (φ10x50)

Przed montażem należy przygotować następujące narzędzia (narzędzia te nie są w komplecie)

1. Miara
2. Klucz sześciokątny CR-V5mm
3. Śrubokręt krzyżakowy
4. Wiertarka

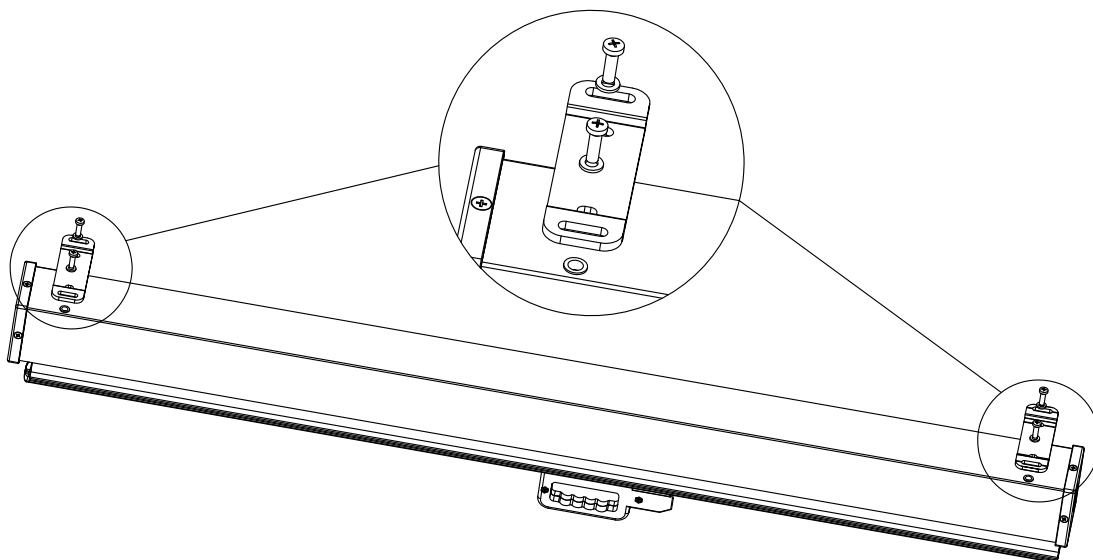
## ETAPY MONTAŻU

**Ostrzeżenie:** Podczas montażu markizy bocznej należy upewnić się, że część główna i słupki znajdują się na tym samym poziomie, tak jak pokazuje zdjęcie. W przeciwnym razie tkanina zostanie zdeformowana po użyciu i stanie się trudna do otwarcia i zamknięcia.

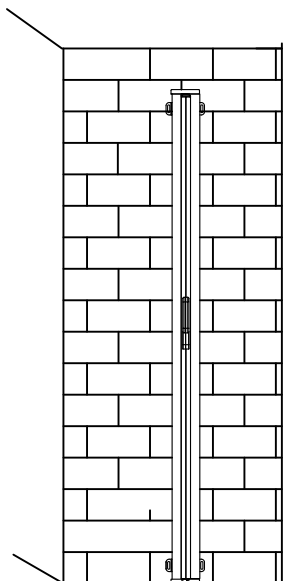


### KROK 1 Zamontować uchwyty

1. Zamocować wsporniki (x2) na produkcie za pomocą śrub M6x14 (x4) i 6 podkładek (x4)



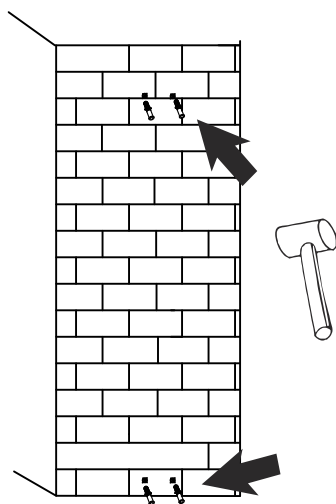
2. Przyłóż produkt do ściany w miejscu, w którym chcesz go zainstalować i użyj markera, aby zaznaczyć położenie otworów.



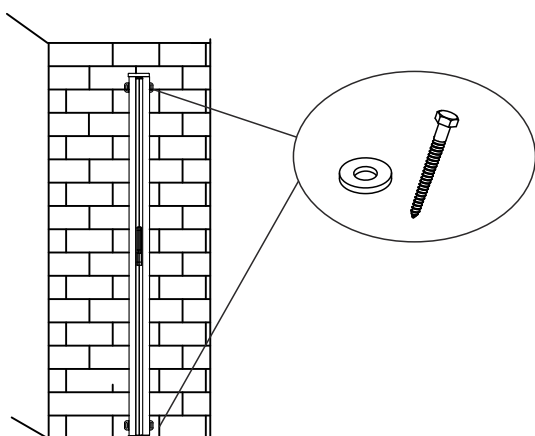
3. W zaznaczonych miejscach wywiercić 4 otwory o głębokości 6 cm.



4. Wbij plastikowe kotwy rozporowe 10x50 w wywierczone otwory.

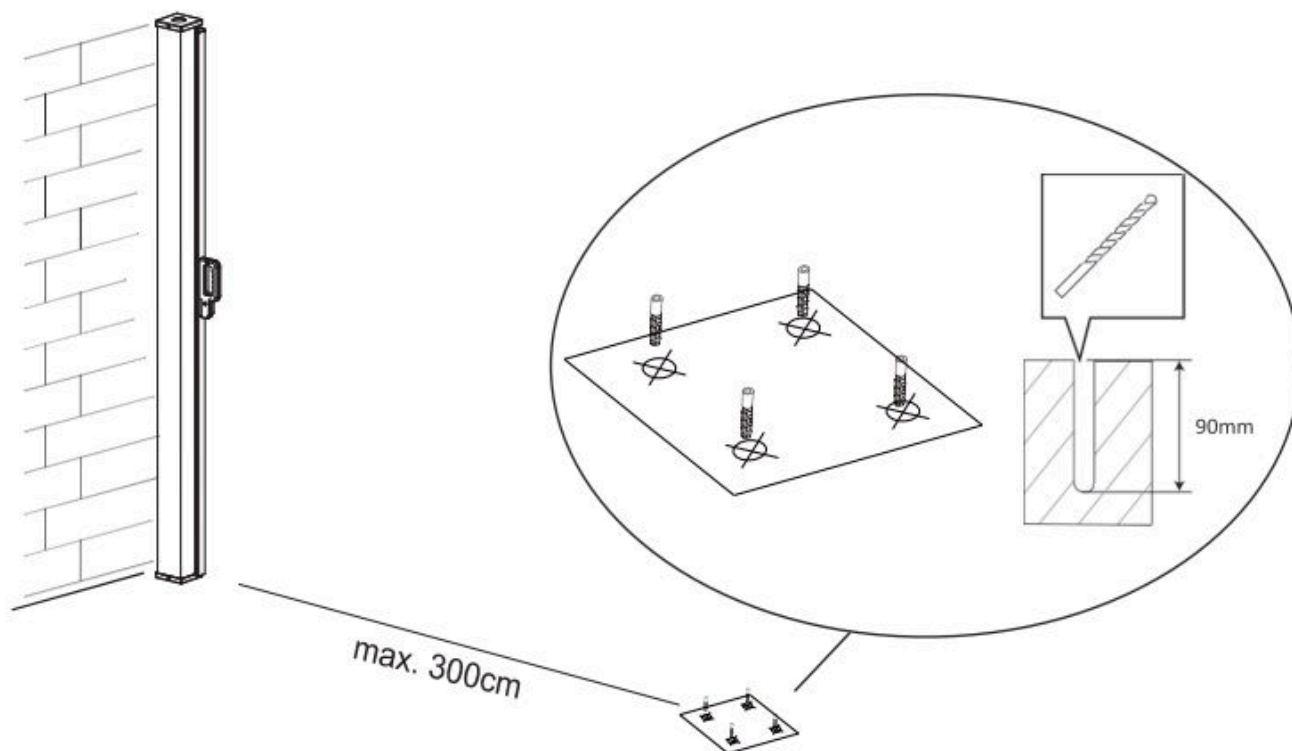


4. Zamocuj produkt za pomocą śrub M6x60 (x4) i 6 podkładek (x4).

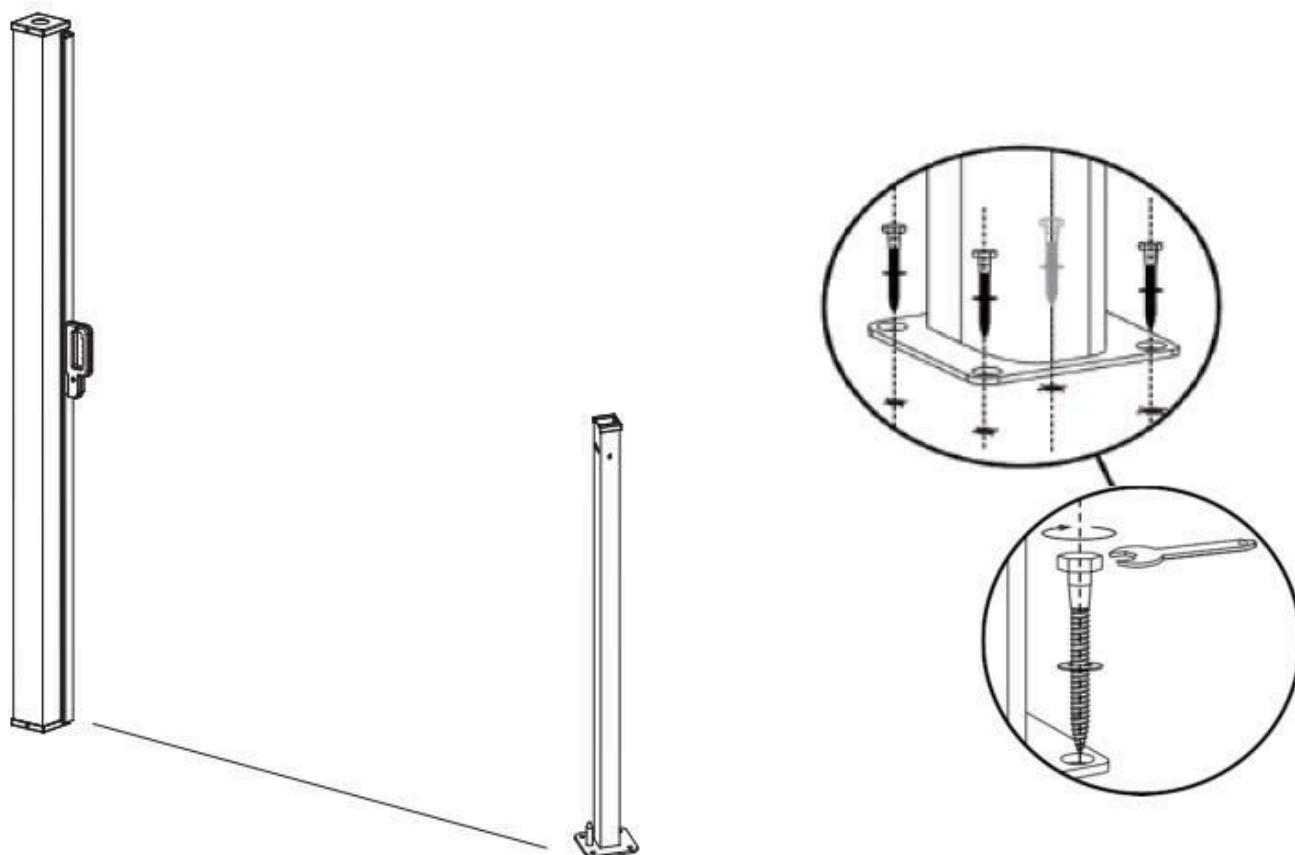


## KROK 2. SPOSÓB A. Zamontować słupek bez stopki.

1. Sprawdź pozycjonowanie słupka w granicach długości tkaniny markizy, a następnie wywierć na podłodze cztery otwory o średnicy 10 mm w celu zamontowania słupka.
2. Włóż plastikowe kotwy rozporowe 10x50 w 4 otwory.

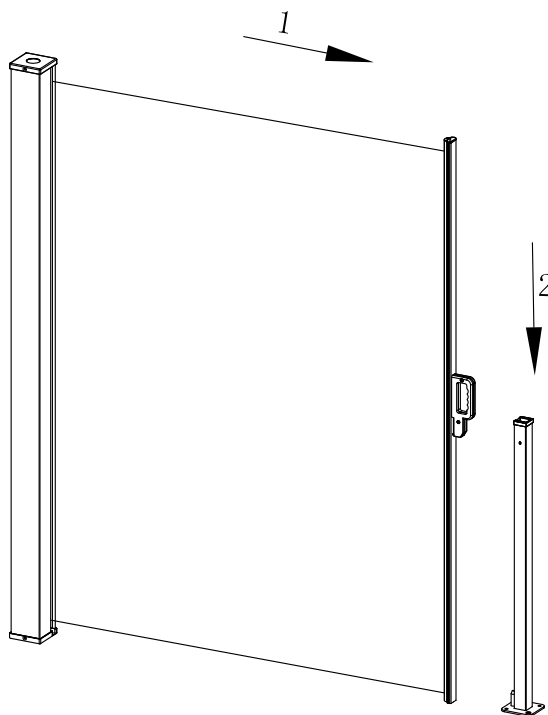


3. Umieść słupek na pozycji i dokręć go za pomocą śrub M8x75 i 8 podkładek.



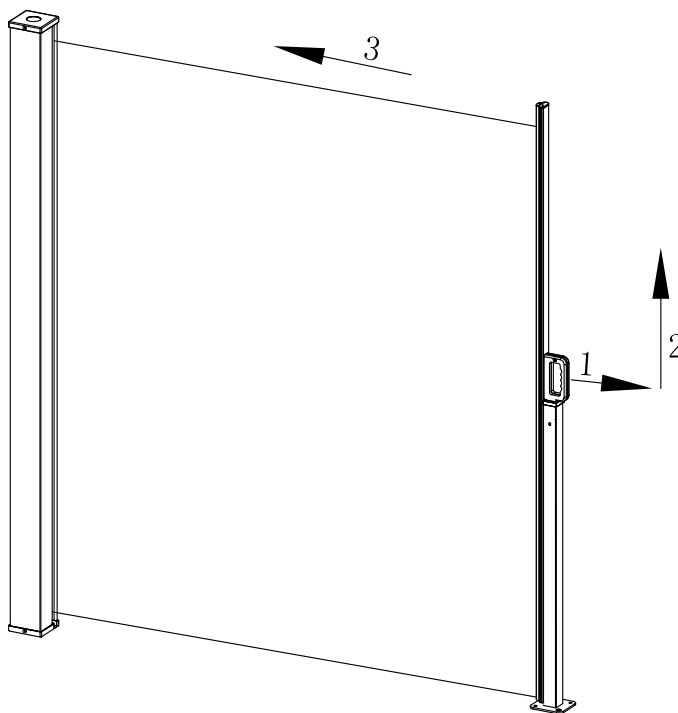
## Zastosowanie instrukcji obsługi markizy w przypadku montażu wg sposobu A

### OTWIERANIE



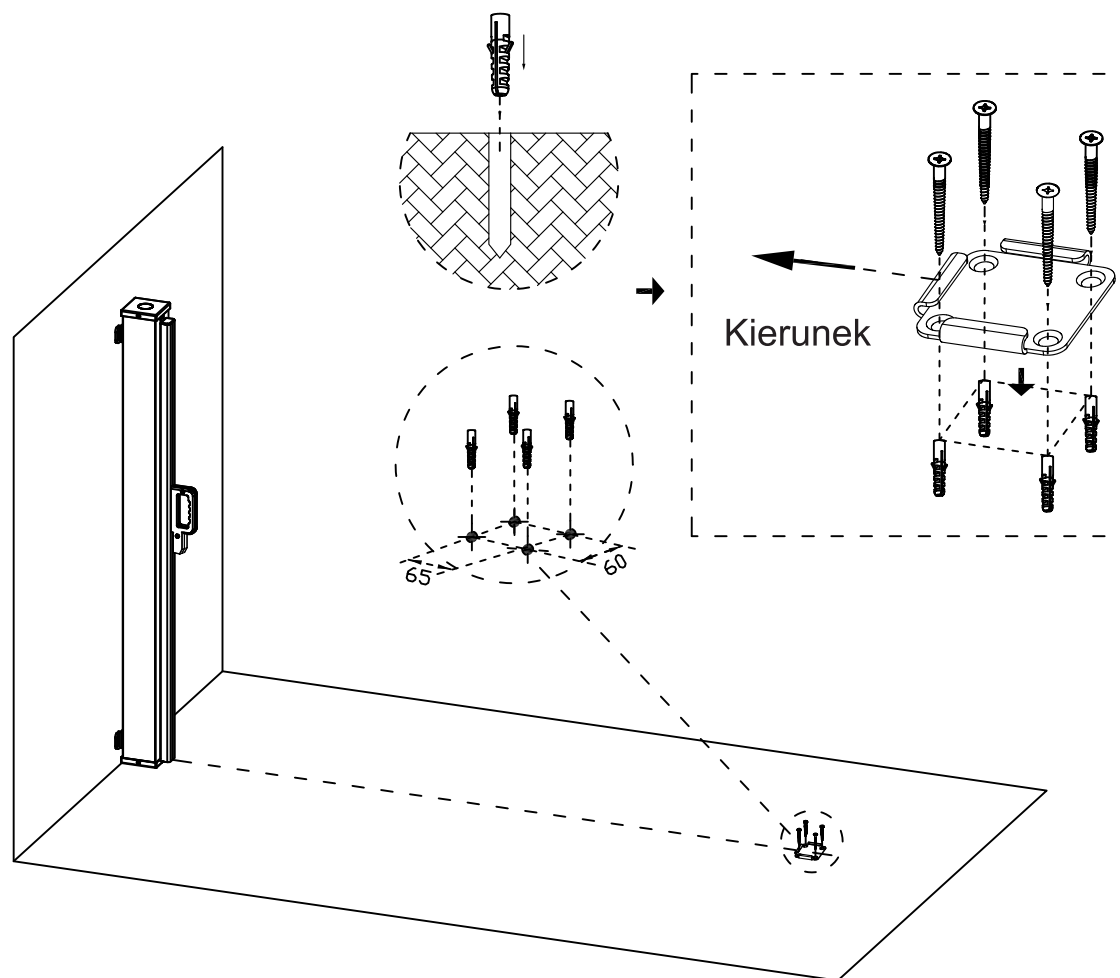
- ▷ Przytrzymaj uchwyt i wyciągnij tkaninę na lewy lub prawy słupek. Naciśnij uchwyt i włóż go do górnej części słupka, aby utrzymać go w miejscu.
- ▷ Należy pamiętać, że dolna część uchwytu powinna być wyrównana z dolną częścią słupka.

### ZAMYKANIE



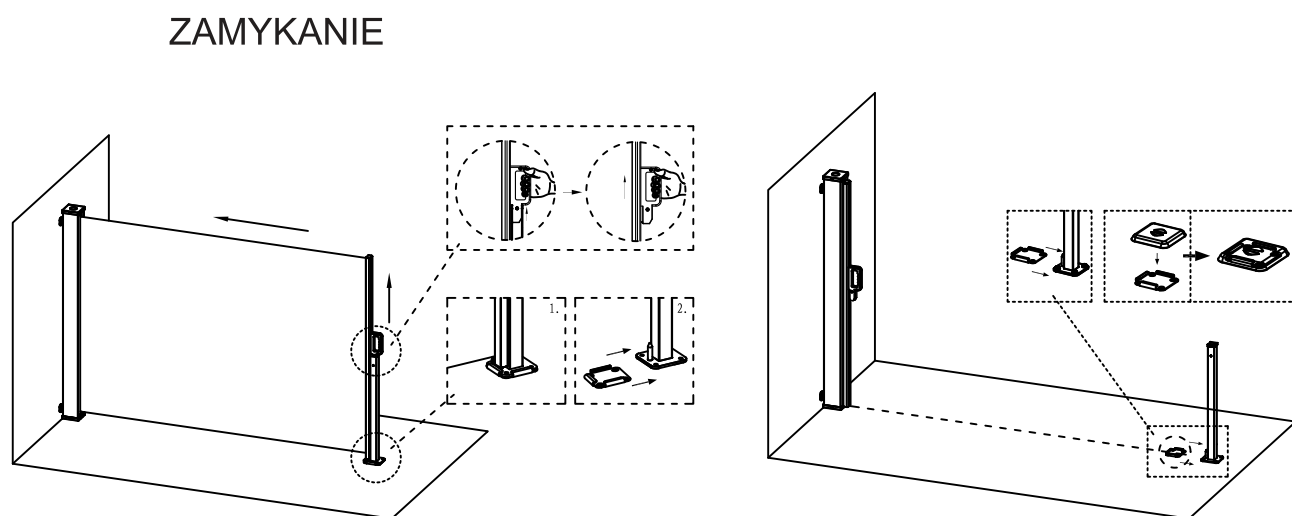
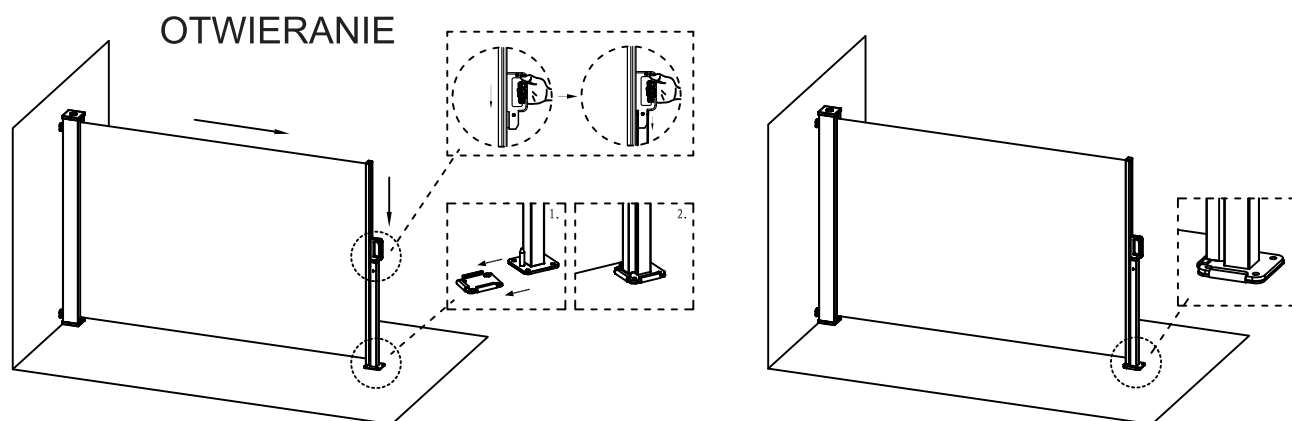
- ▷ Przytrzymaj uchwyt, naciśnij go, a następnie podnieś go do góry nad lewym lub prawym słupkiem.
- ▷ Cofnij tkaninę z powrotem do kasety powoli i poziomo.

## KROK 2. SPOSÓB B. Zamontować słupek za pomocą stopki słupka.



1. Sprawdź położenie słupka w granicach długości tkaniny markizy, a następnie wywierć na podłodze cztery otwory o średnicy 10 mm w celu zamontowania stopki słupka.
2. Włożyć plastikowe kotwy rozporowe 10x50 do 4 otworów.
3. Umieść słupek na miejscu i dokręć go śrubami M8x70, jak pokazano na zdjęciach powyżej.

## Zastosowanie instrukcji obsługi markizy w przypadku montażu wg sposobu B



- ▷ Odsunąć słupek od stopki słupka.
- ▷ Założyć osłonę w celu ochrony przed kurzem.



## Declaration of Performance / Deklaracja właściwości użytkowych

No. 008-2024

**1. Commercial name of the product / Nazwa handlowa produktu:**

Single side awning/Markiza boczna pojedyncza

**2. Model / Typ:**

200x300cm

**3. Intended use / Przeznaczenie:**

External use / Zastosowanie zewnętrzne

**4. Name and contact address of the authorised representative / Nazwa i adres kontaktowy upoważnionego przedstawiciela:**Focus Garden Sp. z o.o.  
ul. B. Krzywoustego 3, 61-144 Poznań, Poland**5. System of assessment and verification of constancy of performance / System oceny i weryfikacji stałości właściwości użytkowych:**

4

**6. Harmonized standard / Norma zharmonizowana:**EN 13561:2015  
EN 13561:2004/A1:2008**7. Declared performance / Deklarowane właściwości użytkowe:**

Essential characteristics / Cechy zasadnicze	Performed / Spełnione	Standard/Norma EAD
Resistance to wind / Odporność na wiatr	Class 1 / Klasa 1	EN 13561:2015 EN 13561:2004/A1:2008

**8. Appropriate Technical Documentation and/or Specific Technical Documentation / Odpowiednia dokumentacja techniczna i/lub specjalistyczna dokumentacja techniczna:**

---

9. The performance of the product identified above is in conformity with the set of declared performance/s. This declaration of performance is issued, in accordance with Regulation (EU) No 305/2011, under the sole responsibility of the manufacturer identified above. / Właściwości użytkowe produktu określonego powyżej są zgodne z zestawem deklarowanych właściwości użytkowych. Niniejsza deklaracja właściwości użytkowych wydana zostaje zgodnie z rozporządzeniem (UE) nr 305/2011 na wyłączną odpowiedzialność producenta określonego powyżej.

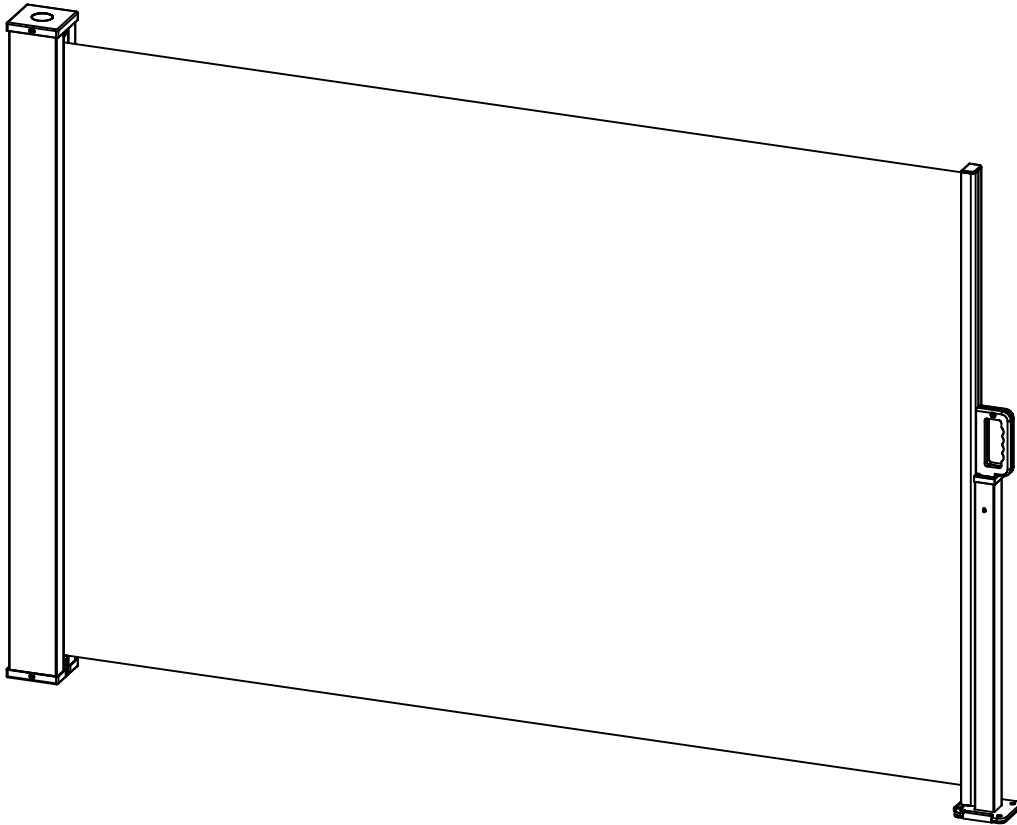
Signed on behalf of / Podpisano w imieniu:  
Focus Garden Sp. z o.o.

**Focus Garden** sp. z o.o.  
z siedzibą w Poznaniu (61-144), ul. B. Krzywoustego 3  
zarejestrowana w KRS pod nr 0000928047  
przez SR Poznań Nowe Miasto i Wilda w Poznaniu  
NIP: 7642696142, REGON: 382006469

date of issue / data wystawienia  
[28/12/2024]

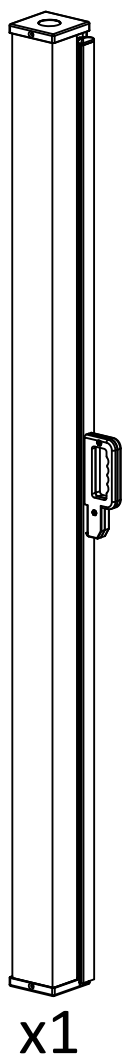


## SINGLE SIDE AWNING



- ⚠ Please read all instructions carefully, and use them for future reference;
- ⚠ Please separate and count all parts;
- ⚠ Please read each step carefully and follow the correct order when operating the product;
- ⚠ Please always place the product on a flat and stable surface;
- ⚠ Please keep all small parts and packaging for this product away from babies and children, as they potentially pose a serious choking hazard.

## Components list



<p>x1</p>	<p>x4 (M8x75)</p>
	<p>x4 (φ8)</p>
	<p>x4 (φ10x50)</p>

<p>Brackets x2</p>	<p>x4 (M6x14)</p>
	<p>x8 (φ6)</p>
	<p>x4 (M6x60)</p>
	<p>x4 (φ10x50)</p>

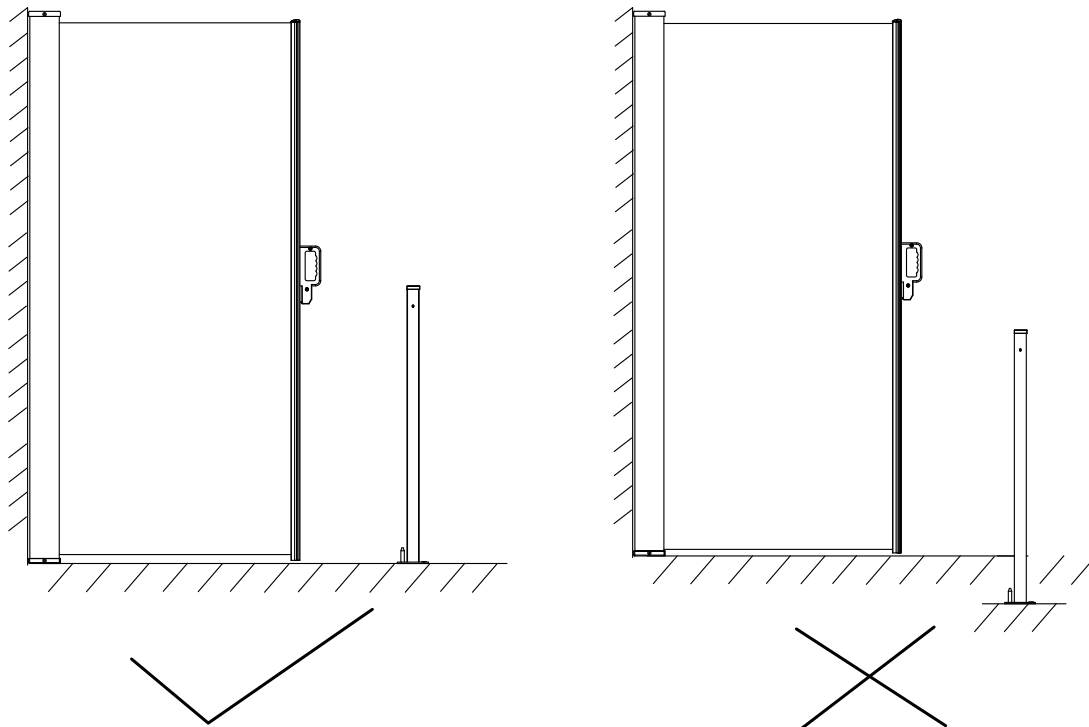
<p>x1</p>	<p>x4 (M8x70)</p>
<p>x1</p>	<p>x4 (φ10x50)</p>

Please prepare the following tools before installation (these tools are not provided)

1. Tape measure
2. Hexagonal spanner CR-V5mm
3. Cross screwdriver
4. Drill machine

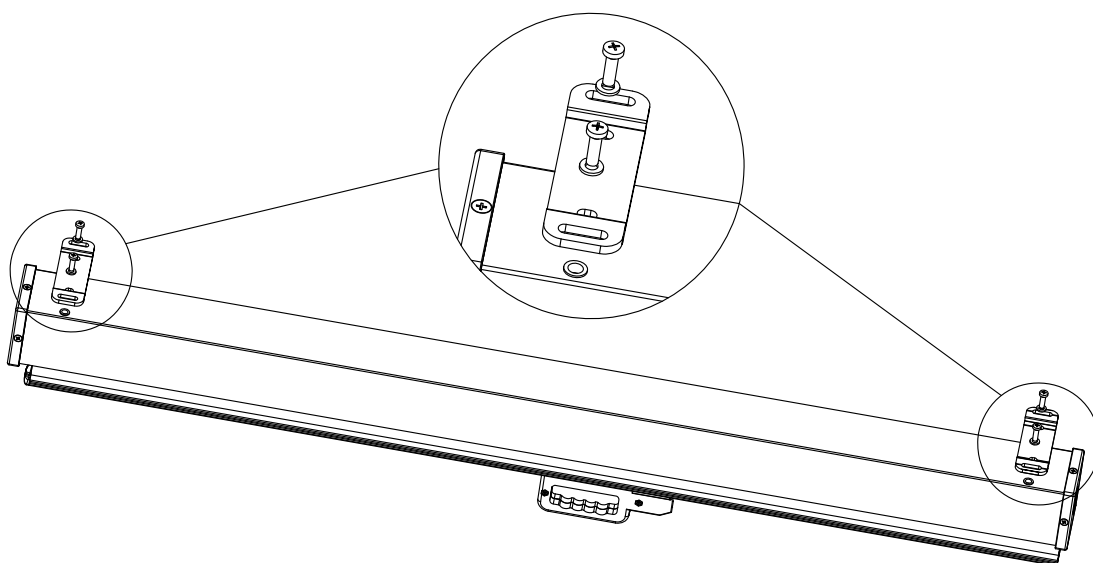
## INSTALLATION STEPS

Warning : When mounting the side awning, please make sure the main part and the post are on the same horizon, just like the picture shows. Otherwise, the fabric will be deformed after use and it will become difficult to open and close.

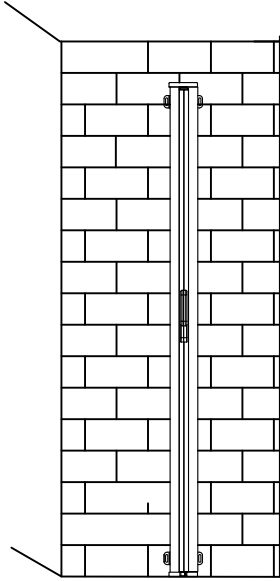


### Step 1. Install the brackets.

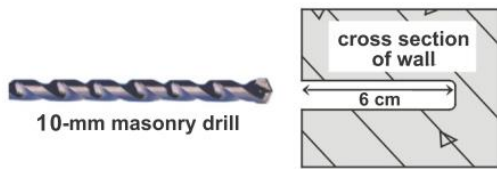
1. Fix the brackets(x2) on the product with M6x14 screws(x4) and  $\phi 6$  washers(x4)



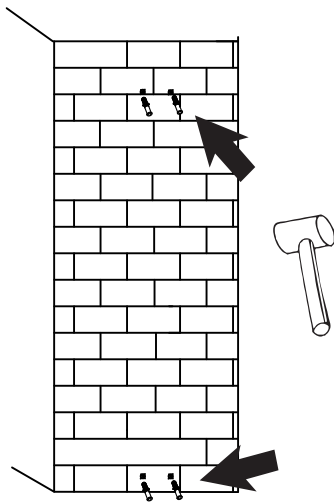
2. Rest the product on the wall where you want to install and use a marker pen to mark the holes position.



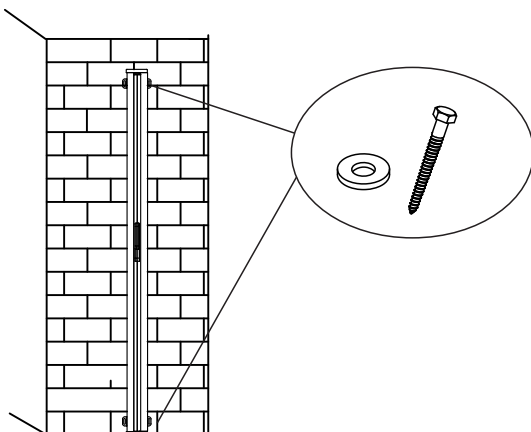
3. Drill 4 holes of 6cm deep in the marked places.



4. Hammer the  $\phi$  10x50 plastic expansion anchors into the drilled holes.

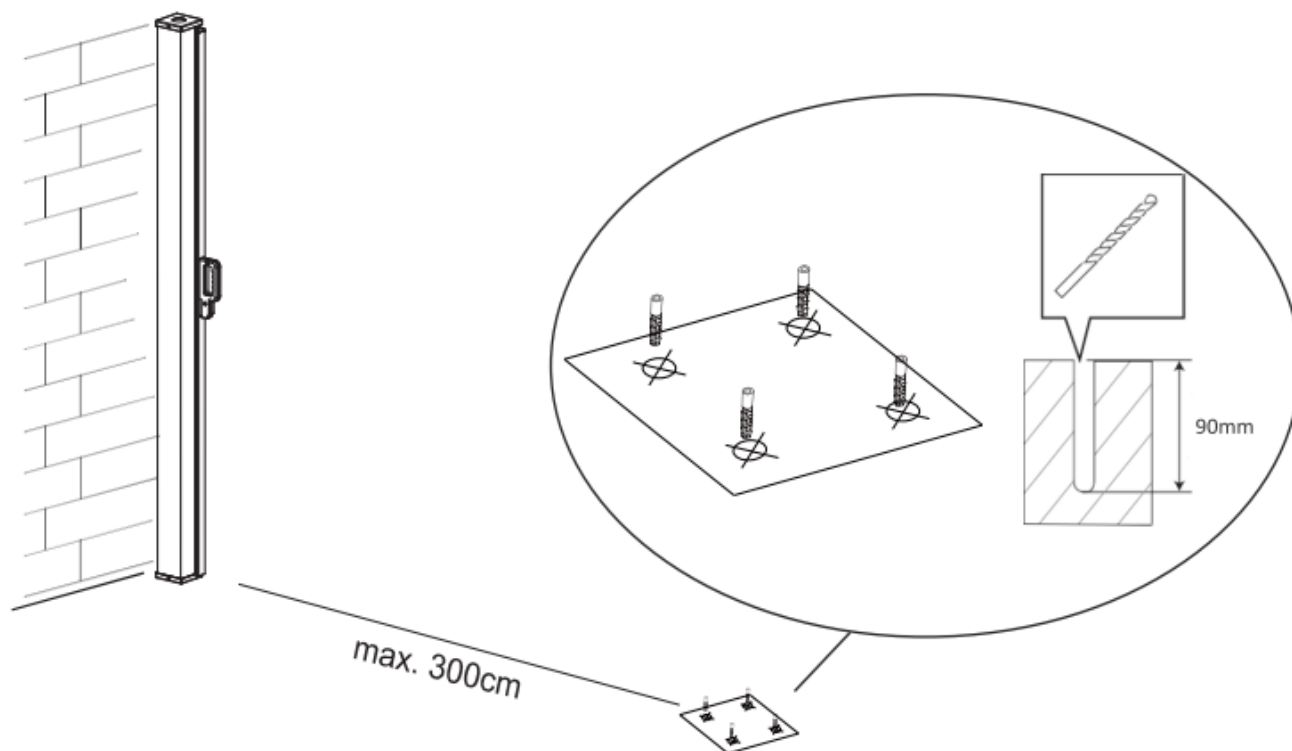


4. Fix the product with M6x60 screws (x4) and  $\phi$  6 washers (x4).

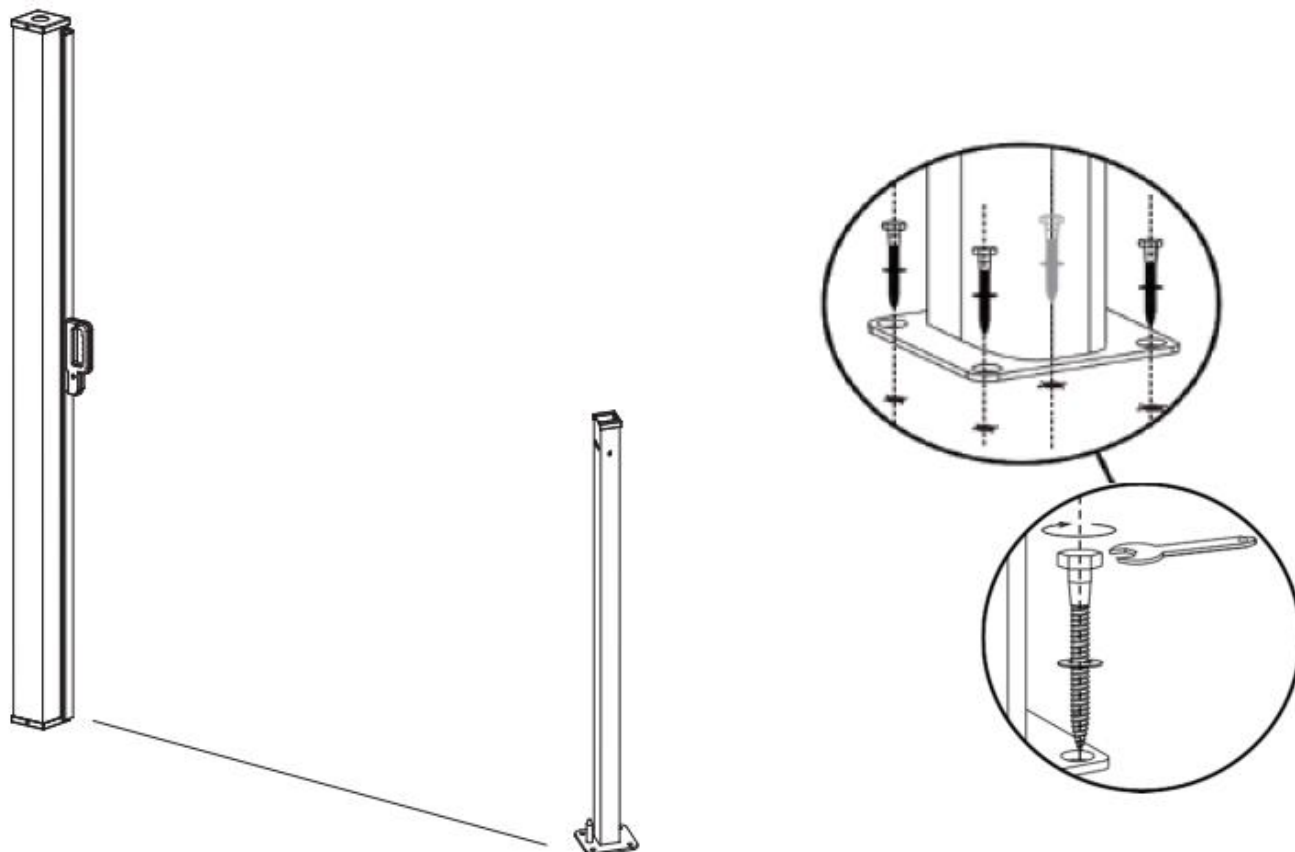


## Step 2. Way A Install the post WITHOUT the post shoe.

1. Check the post position within the length limit of the awning fabric, then drill four  $\Phi 10$ mm diameter holes on the floor in order to install the post.
2. Insert the  $\Phi 10 \times 50$  plastic expansion anchors into the 4 holes.

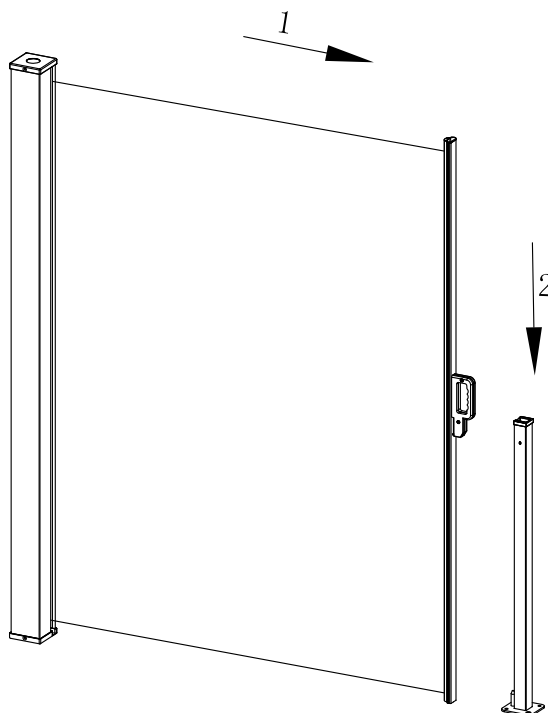


3. Put the post on the position and tighten it with M8x75 screws and  $\Phi 8$  washers .



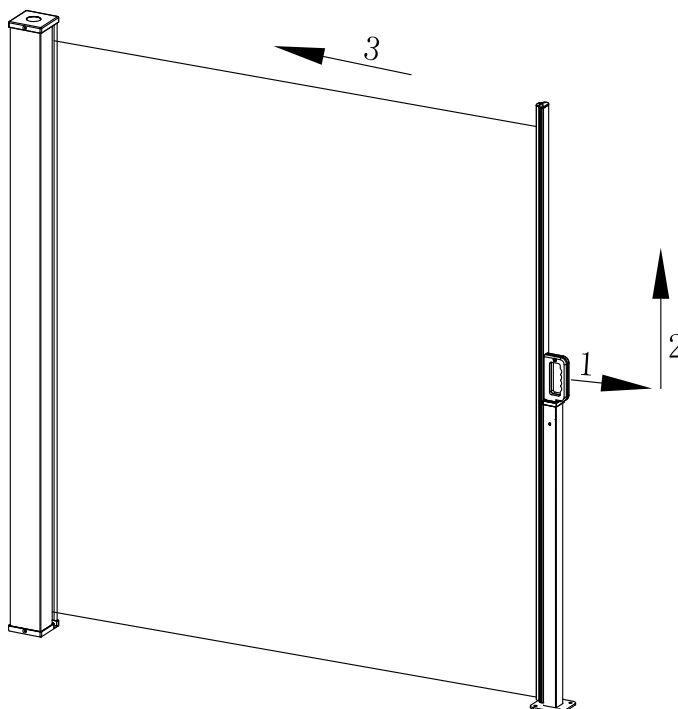
## Use Manual for the awning when installed in Way A

### OPENING



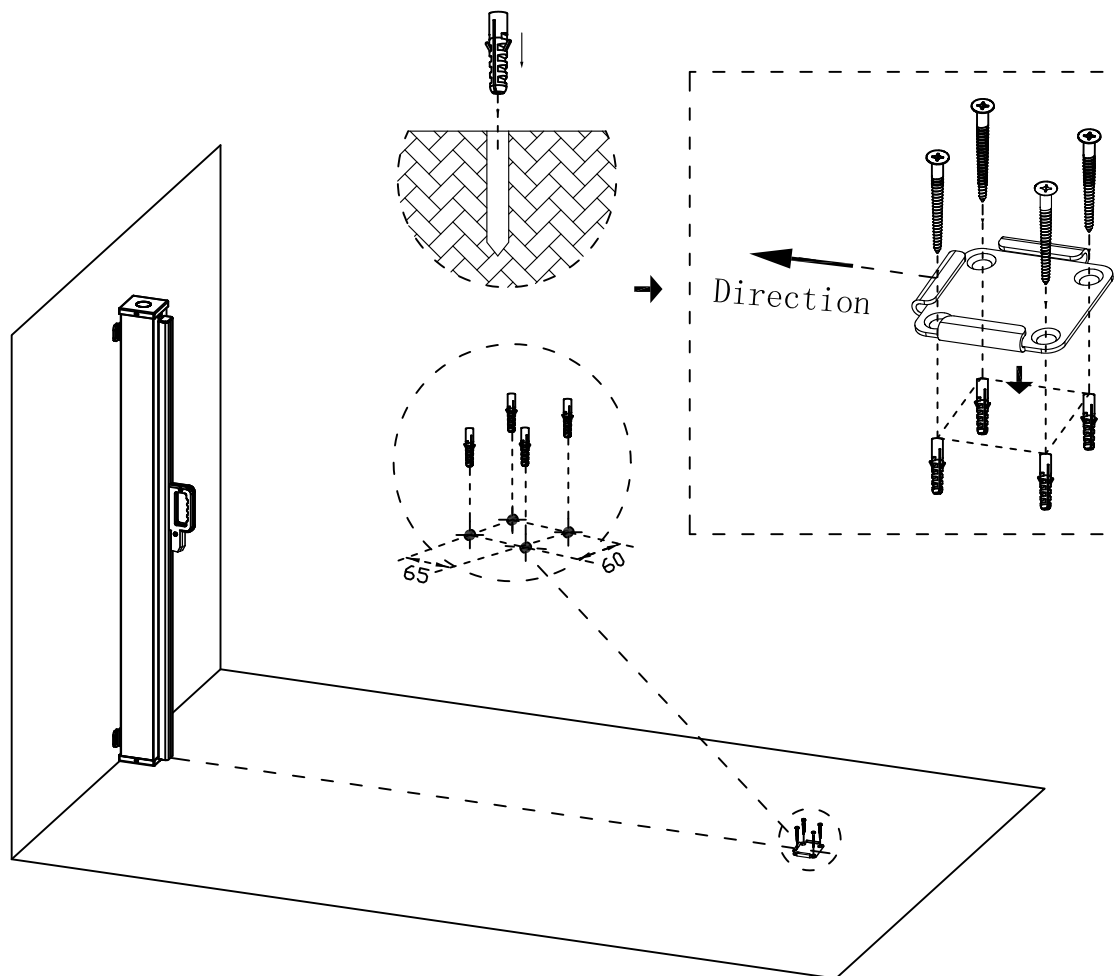
- ▷ Hold the handle and pull out the fabric to the left or right post. Press the handle and put it into the top of post to keep it in place.
- ▷ Please note that the bottom of the handle bar should be aligned with the post bottom.

### CLOSING



- ▷ Hold the handle, press it, and then lift it up above the left or right Post.
- ▷ Retract the fabric back to the cassette slowly and horizontally.

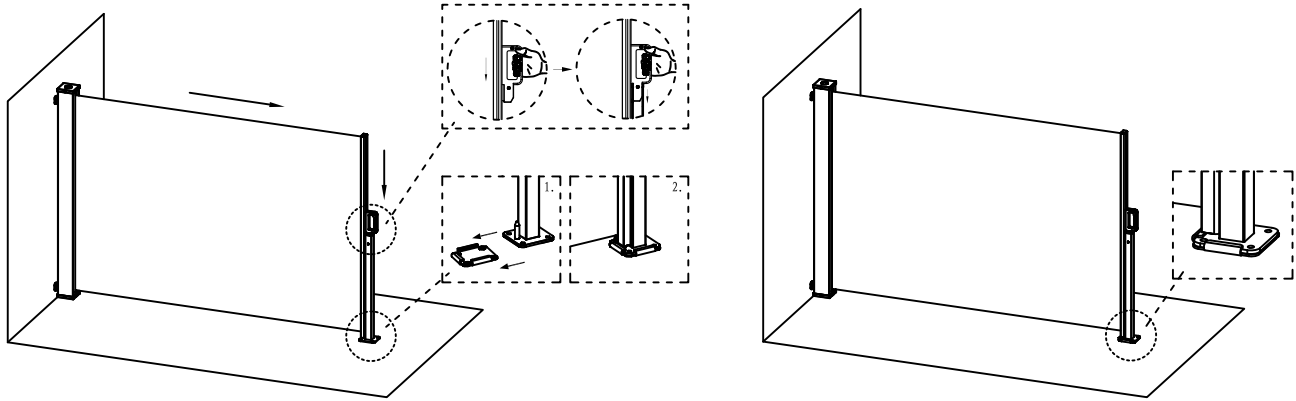
## Step 2. Way B Install the post WITH the post shoe.



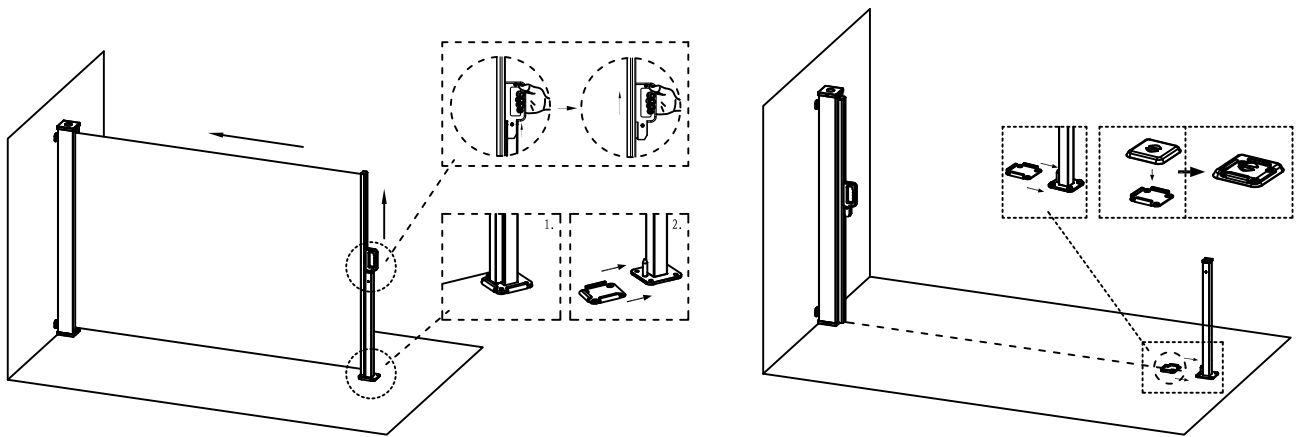
1. Check the post position within the length limit of the awning fabric, then drill four  $\Phi 10$ mm diameter holes on the floor in order to install the post shoe.
2. Insert the  $\Phi 10 \times 50$  plastic expansion anchors into the 4 holes.
3. Put the post on the position and tighten it with M8x70 screws as images shown above.

## Use Manual for the awning when installed in Way B

### OPENING



### CLOSING



- ▷ Move the post away from the post shoe .
- ▷ Put the cover on the to protect against dust.



## Declaration of Performance / Deklaracja właściwości użytkowych

No. 008-2024

**1. Commercial name of the product / Nazwa handlowa produktu:**

Single side awning/Markiza boczna pojedyncza

**2. Model / Typ:**

200x300cm

**3. Intended use / Przeznaczenie:**

External use / Zastosowanie zewnętrzne

**4. Name and contact address of the authorised representative / Nazwa i adres kontaktowy upoważnionego przedstawiciela:**Focus Garden Sp. z o.o.  
ul. B. Krzywoustego 3, 61-144 Poznań, Poland**5. System of assessment and verification of constancy of performance / System oceny i weryfikacji stałości właściwości użytkowych:**

4

**6. Harmonized standard / Norma zharmonizowana:**EN 13561:2015  
EN 13561:2004/A1:2008**7. Declared performance / Deklarowane właściwości użytkowe:**

Essential characteristics / Cechy zasadnicze	Performed / Spełnione	Standard/Norma EAD
Resistance to wind / Odporność na wiatr	Class 1 / Klasa 1	EN 13561:2015 EN 13561:2004/A1:2008

**8. Appropriate Technical Documentation and/or Specific Technical Documentation / Odpowiednia dokumentacja techniczna i/lub specjalistyczna dokumentacja techniczna:**

---

9. The performance of the product identified above is in conformity with the set of declared performance/s. This declaration of performance is issued, in accordance with Regulation (EU) No 305/2011, under the sole responsibility of the manufacturer identified above. / Właściwości użytkowe produktu określonego powyżej są zgodne z zestawem deklarowanych właściwości użytkowych. Niniejsza deklaracja właściwości użytkowych wydana zostaje zgodnie z rozporządzeniem (UE) nr 305/2011 na wyłączną odpowiedzialność producenta określonego powyżej.

Signed on behalf of / Podpisano w imieniu:  
Focus Garden Sp. z o.o.

**Focus Garden** sp. z o.o.  
z siedzibą w Poznaniu (61-144), ul. B. Krzywoustego 3  
zarejestrowana w KRS pod nr 0000928047  
przez SR Poznań Nowe Miasto i Wilda w Poznaniu  
NIP: 7642696142, REGON: 382006469

date of issue / data wystawienia  
[28/12/2024]