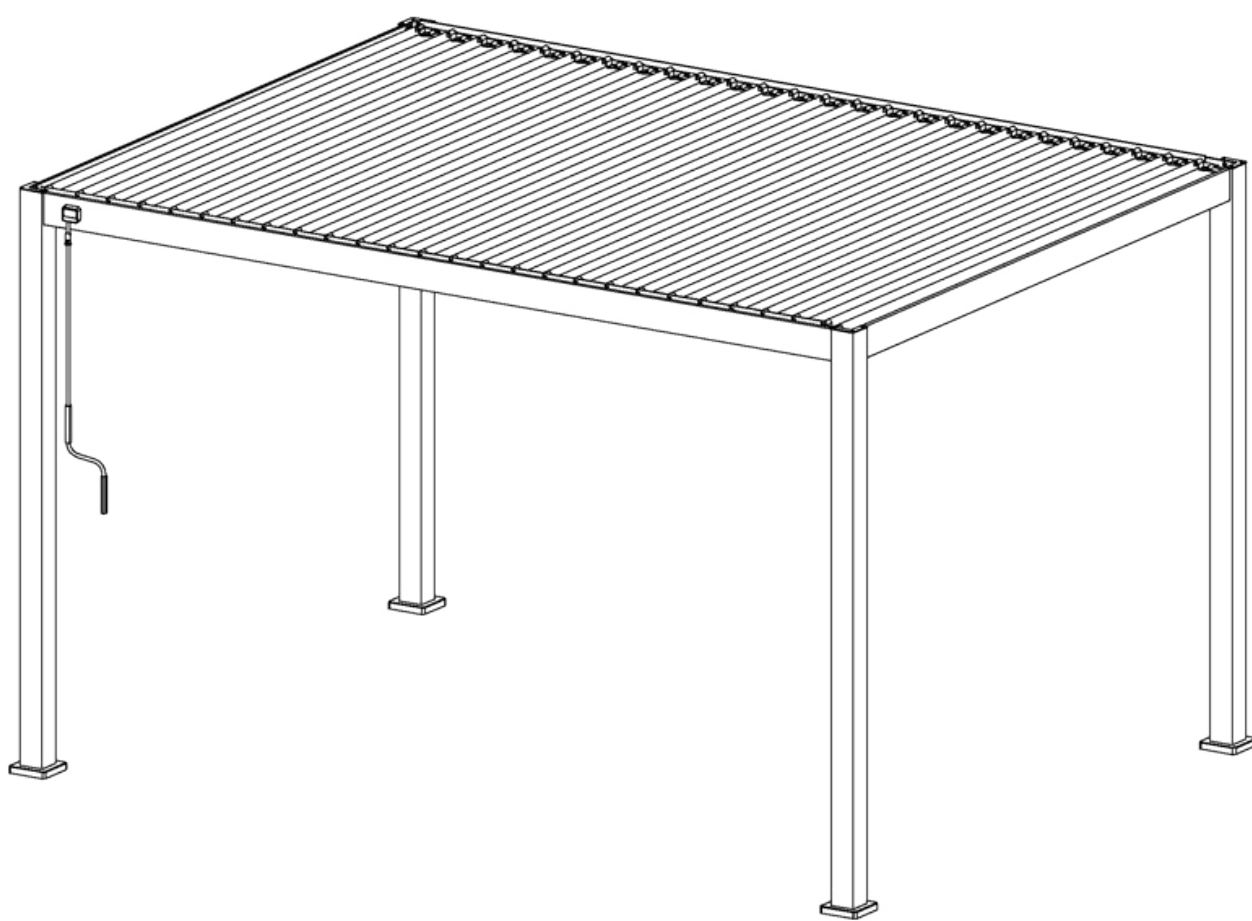
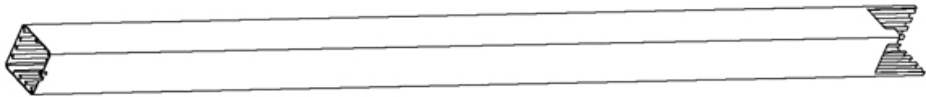
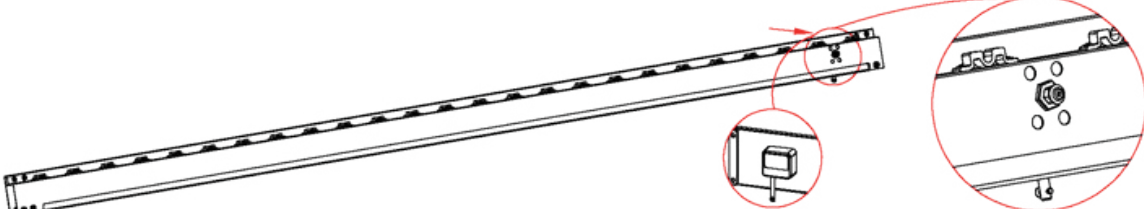
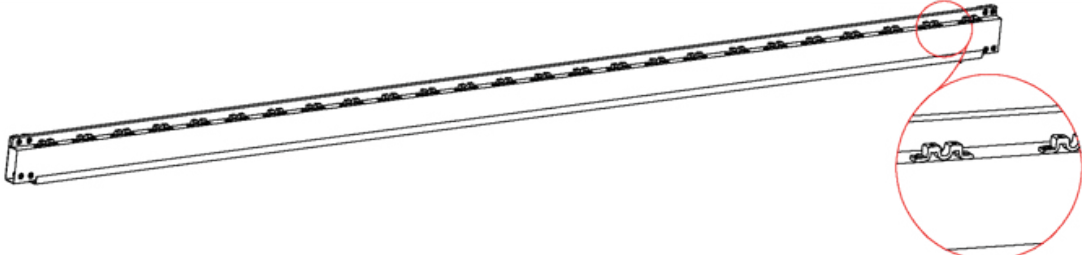
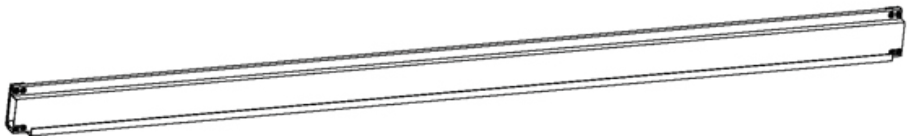
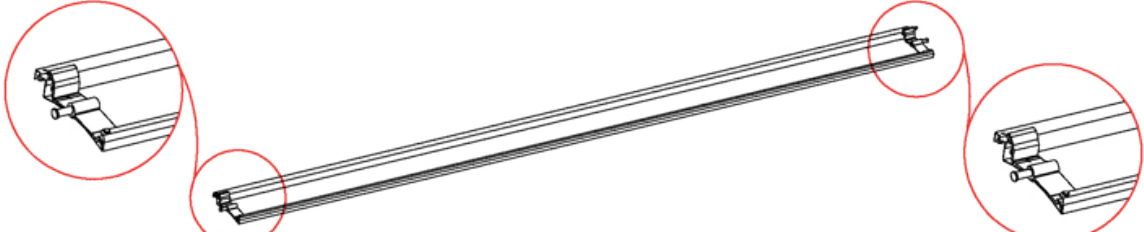




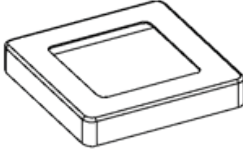
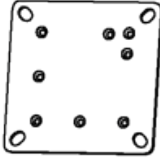

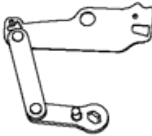
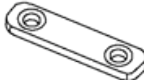
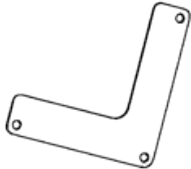
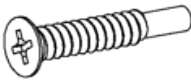


GUTROOF










PREMIUM 3x4m
PERGOLA TARASOWA
Instrukcja montażu

	ODNOŚNIK	ILOŚĆ	ODNOŚNIK	ILOŚĆ	ODNOŚNIK	ILOŚĆ
Karton 1/4	(A)	4PCS	(I)	4PCS	(J)	4PCS
	(K)	50PCS	(L)	1PC	(M)	52PCS
	(N)	4PCS	(O)	26PCS	(P)	105PCS
	(Q)	105PCS	(R)	14PCS	(S)	58PCS
	(V)	1PC	(W)	16PCS	(X)	1PC
	(Y)	2PCS	(Z)	1PC		
	Instrukcja obsługi	1SET				
Karton 2/4	(B1)	1PC	(B2)	1PC	(C)	2PCS
	(G)	2PCS	(H)	1PC		
Karton 3/4	(D)	13PCS				
Karton 4/4	(D)	12PCS				

ODNOŚNIK	ZDJĘCIE	ILOŚĆ
A		4PCS
B1		1PC
B2		1PC
C		2PCS
D		25PCS
G		2PCS
H		1PC

ODNOŚNIK	ZDJĘCIE	ILOŚĆ
I		4PCS
J		4PCS
K		50PCS
L		1PC
M		52PCS
N		4PCS
O		26PCS
P	 M5x12mm	105PCS
Q	 4.2x25mm	105PCS

ODNOŚNIK	ZDJĘCIE	ILOŚĆ
R	 5.5x19mm	14PCS
S		58PCS
V		1PC
W		16PCS
X		1PC
Y		2PCS
Z	 Ø12mm	1PC

Ostrzeżenie

W sezonie śnieżnym lub gdy prognozowane są opady śniegu, otwórz okiennice w pozycji pionowej, aby uniknąć uszkodzenia pergoli.

Czego potrzebujesz?



Rękawica



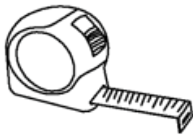
Nóż



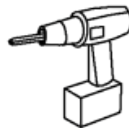
Młotek



Kapelusz bezpieczeństwa



Taśma

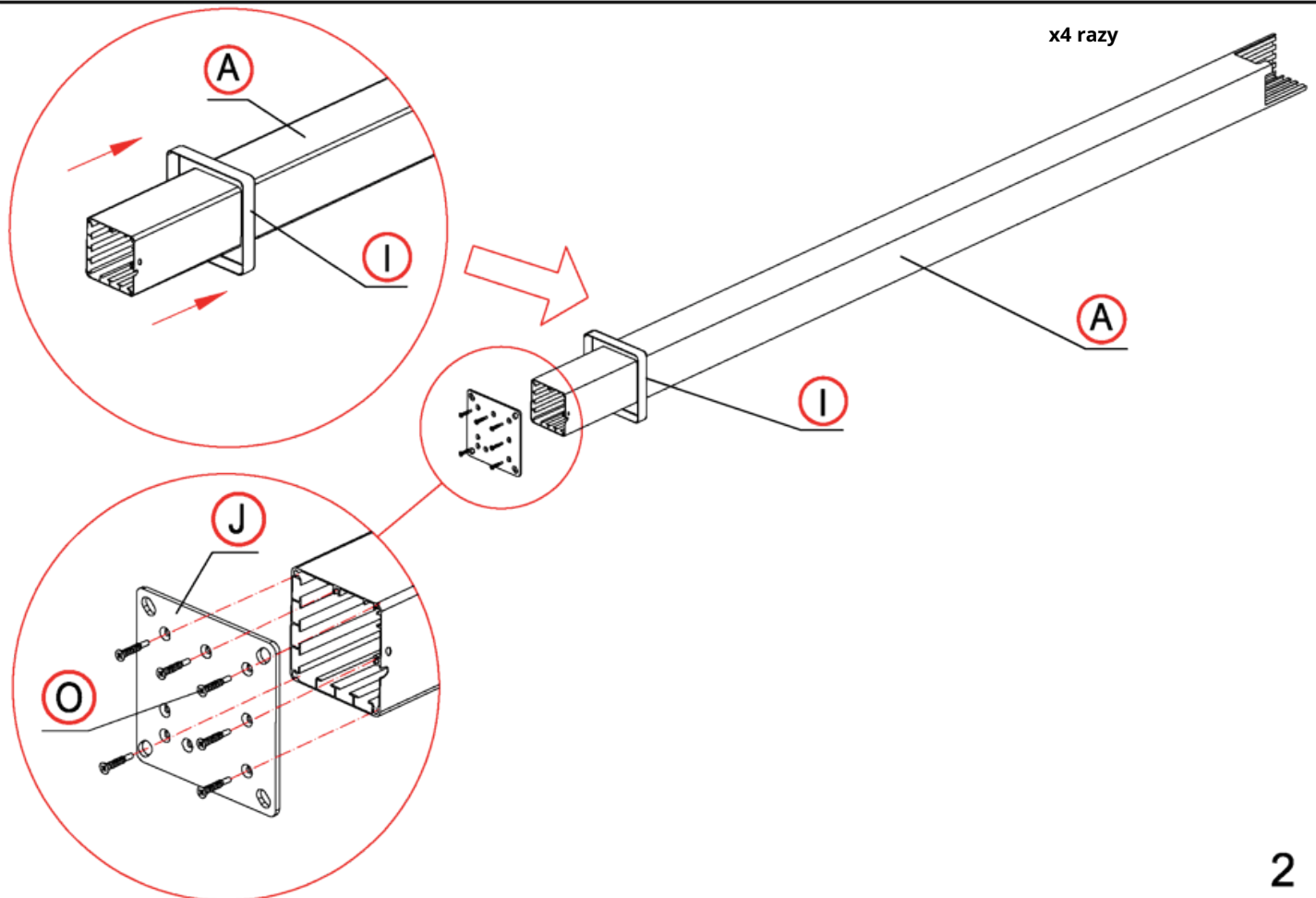


Śrubokręt elektryczny

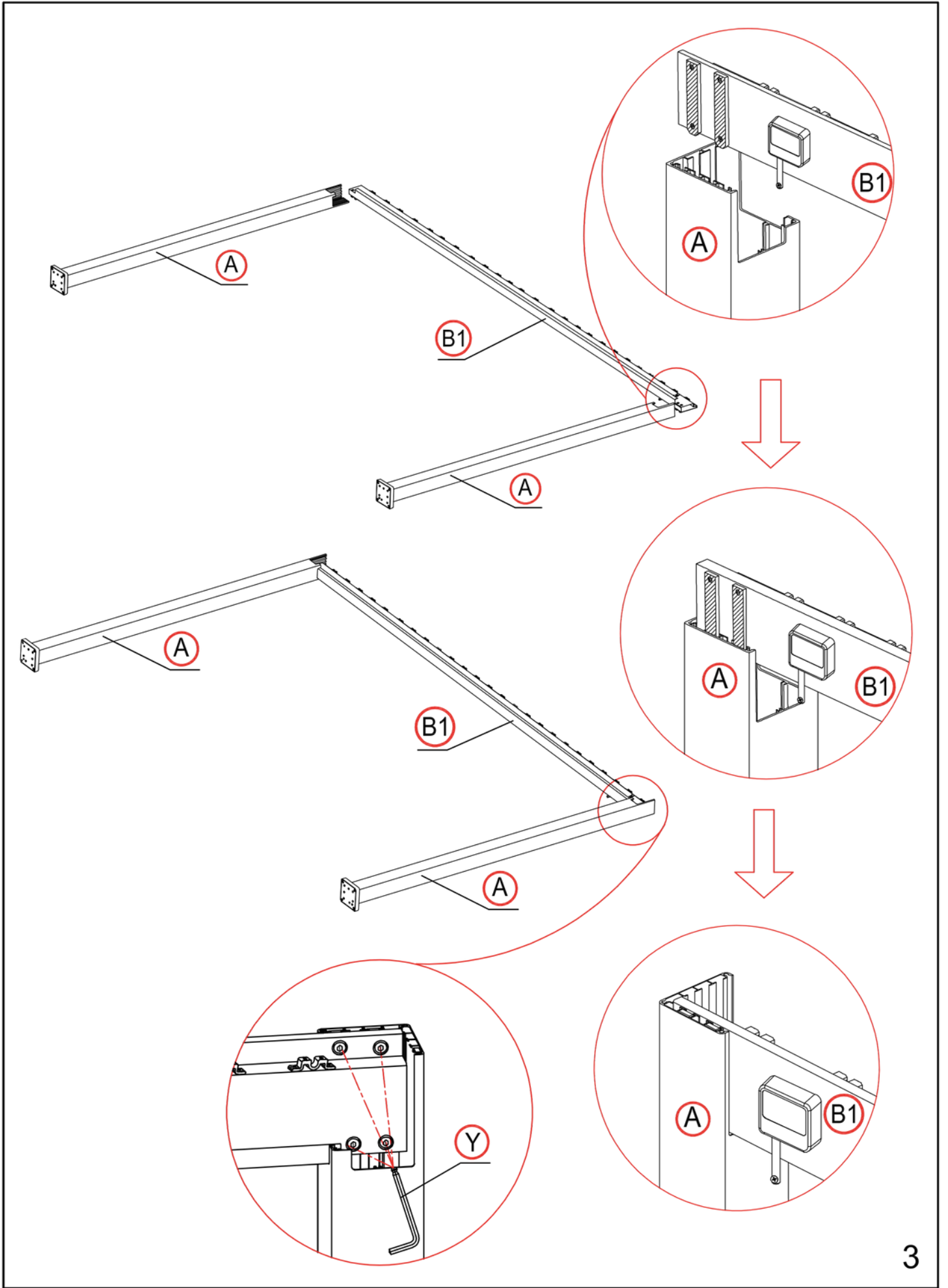


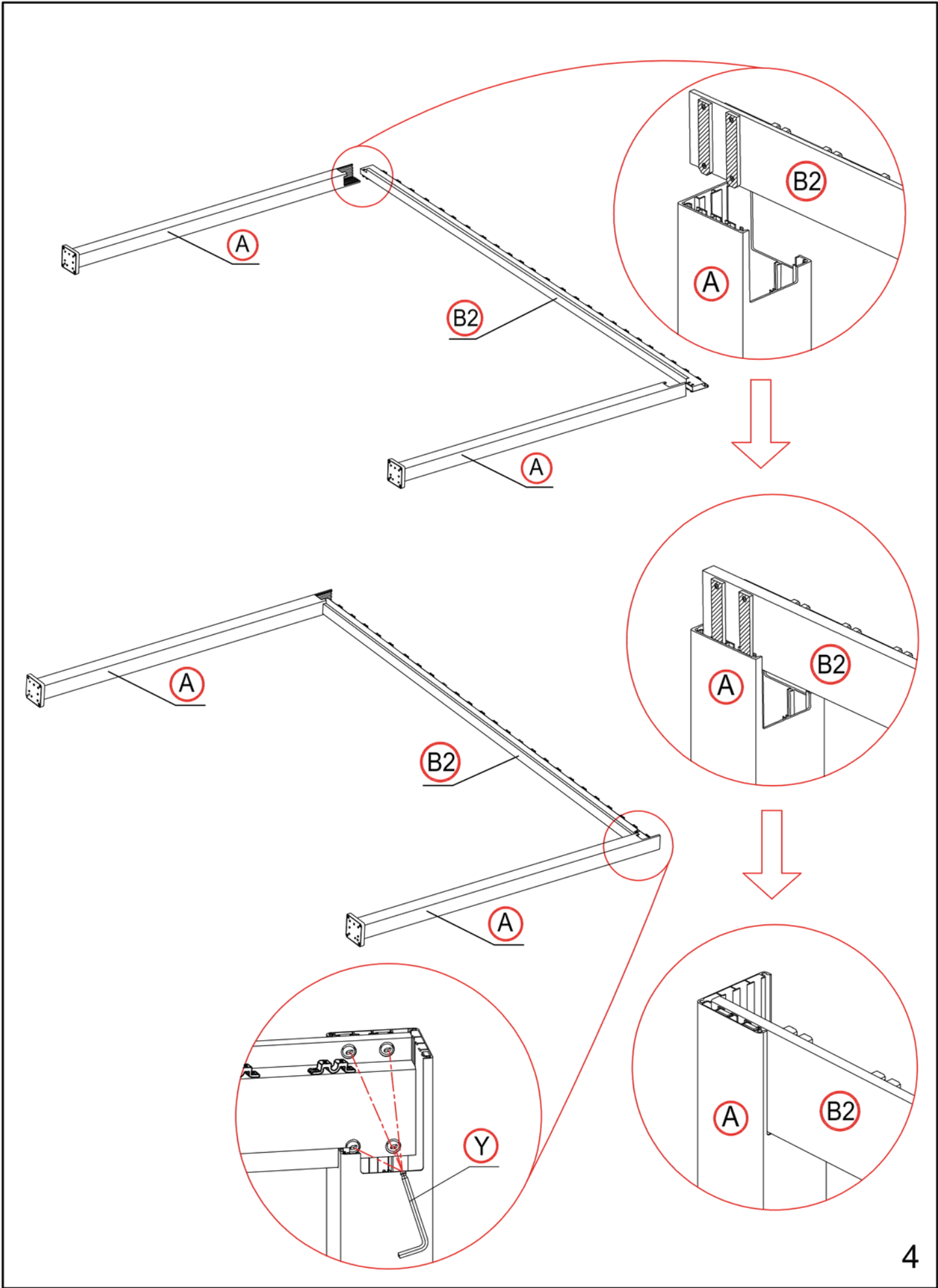
Drabina

1

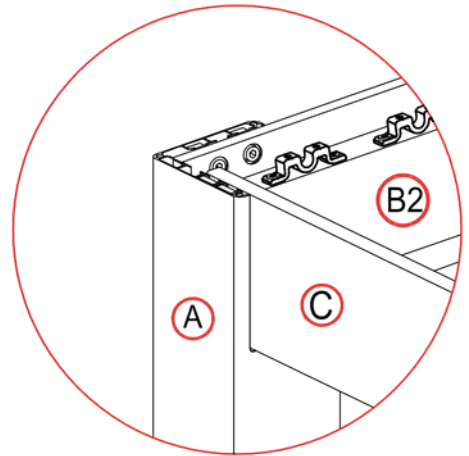
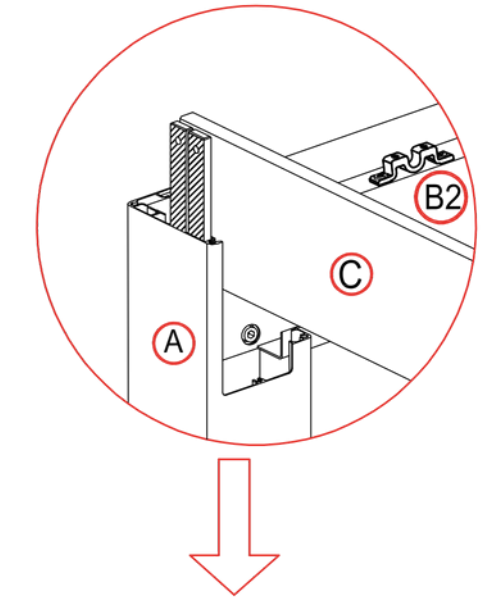
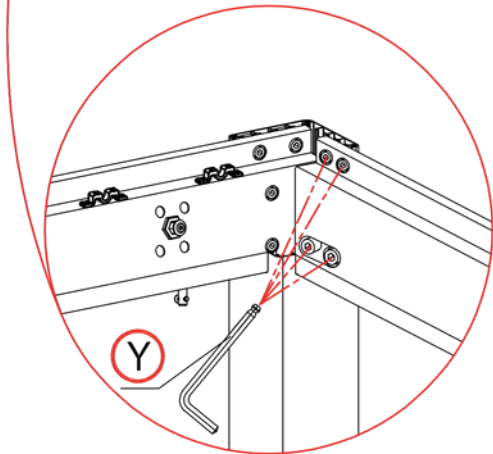
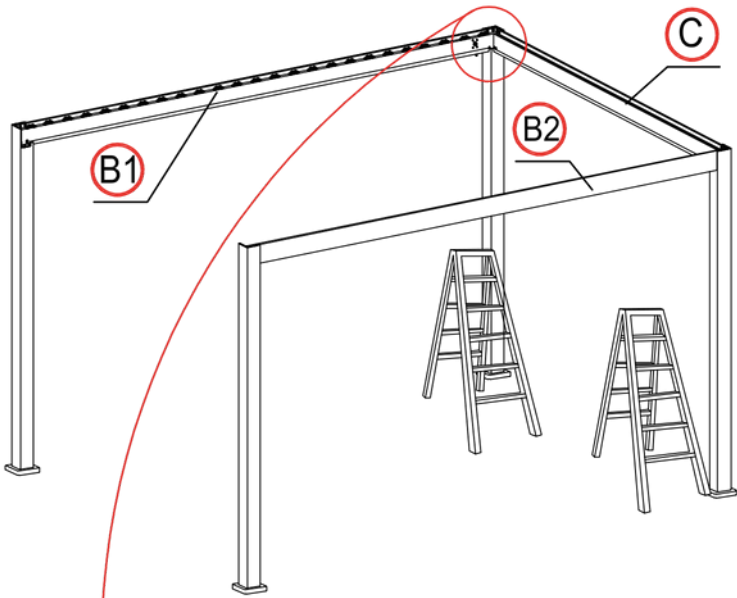
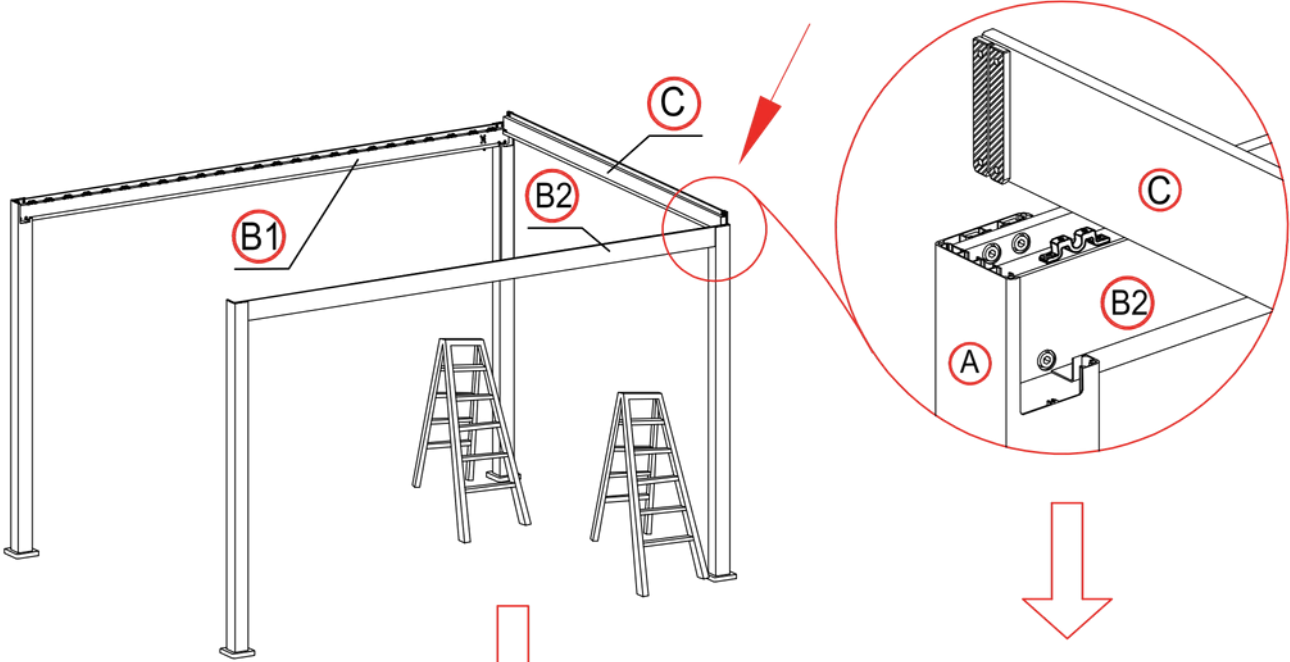


3

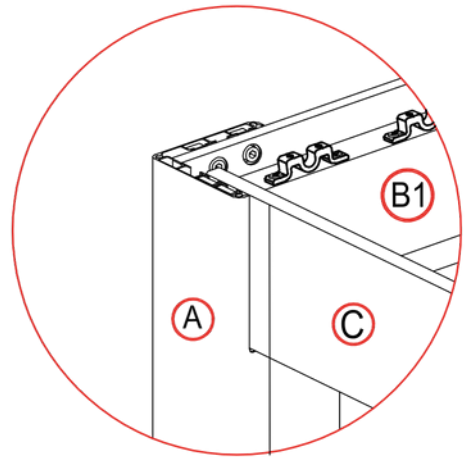
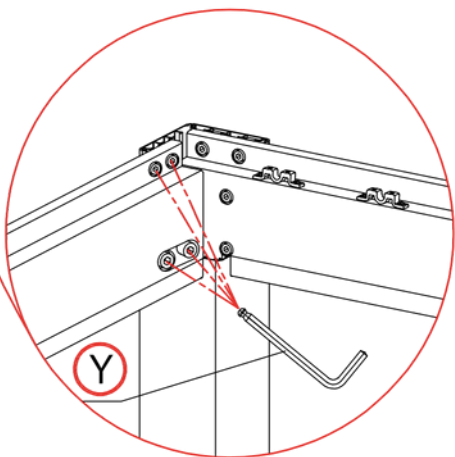
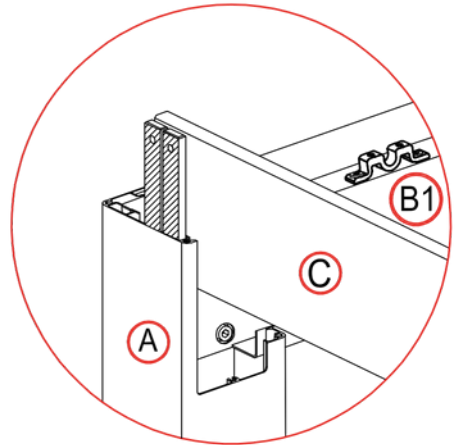
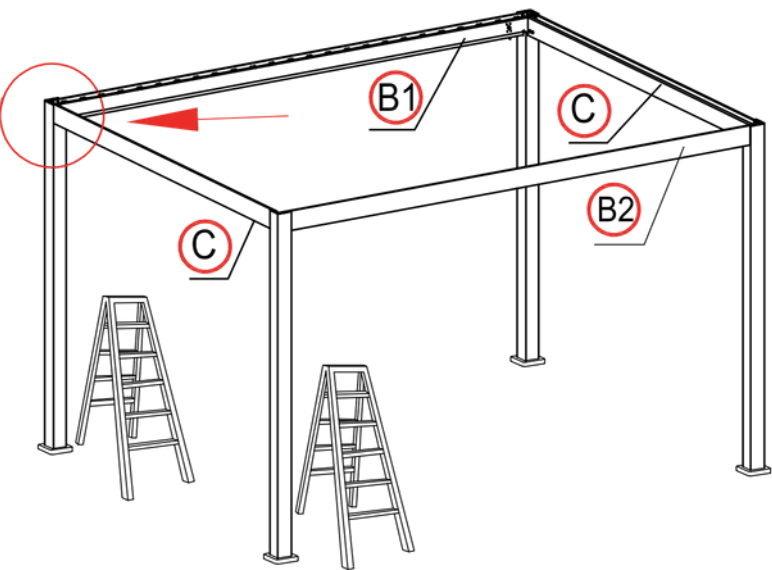
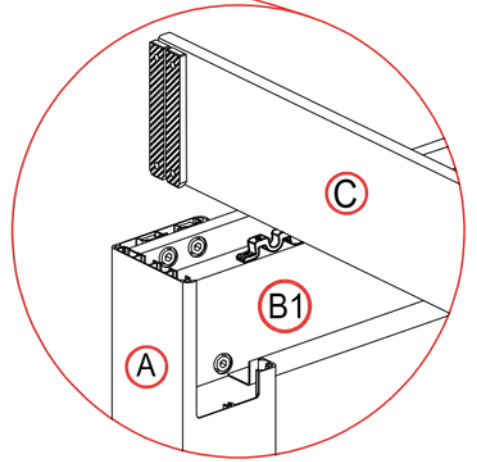
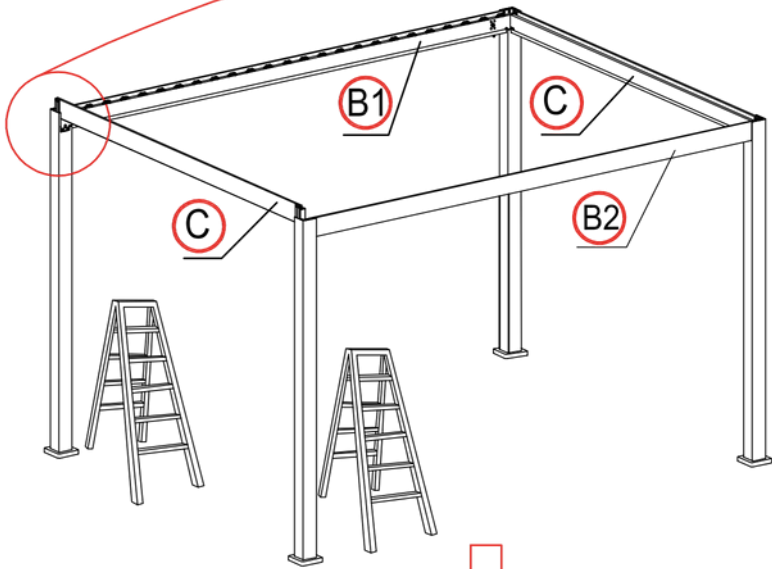




5

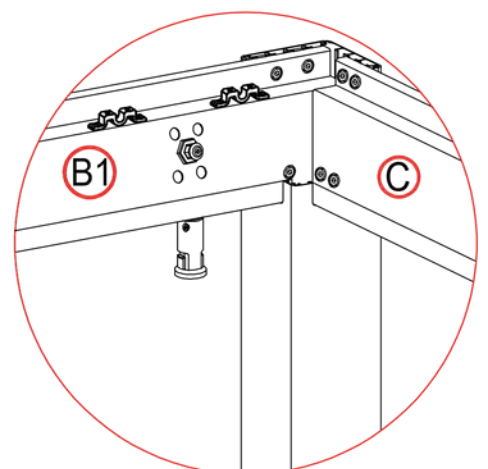
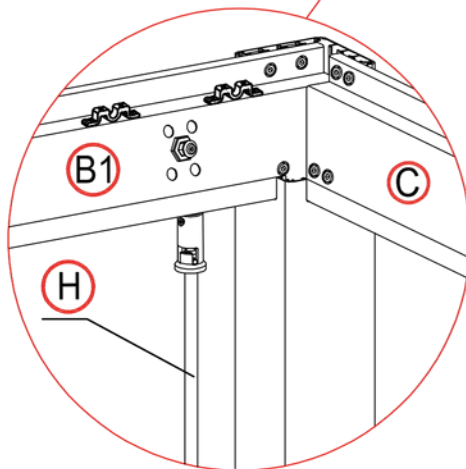
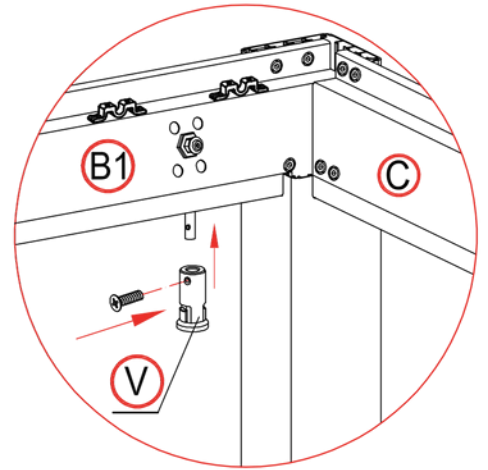
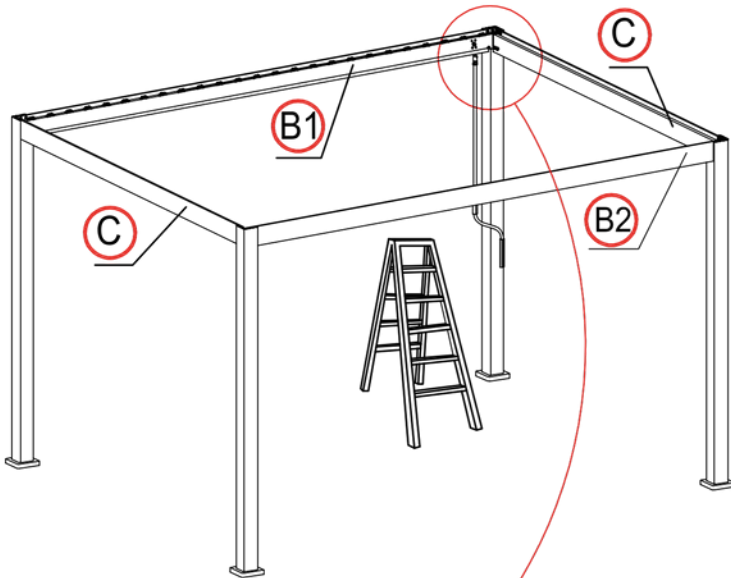
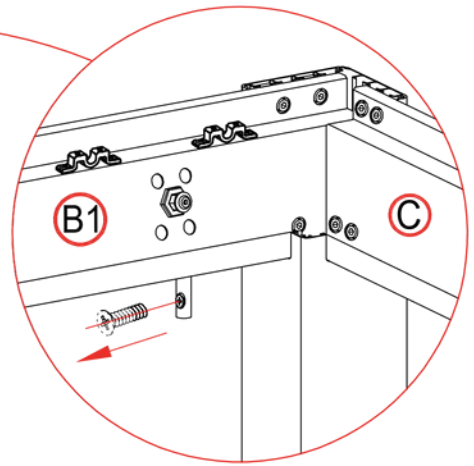
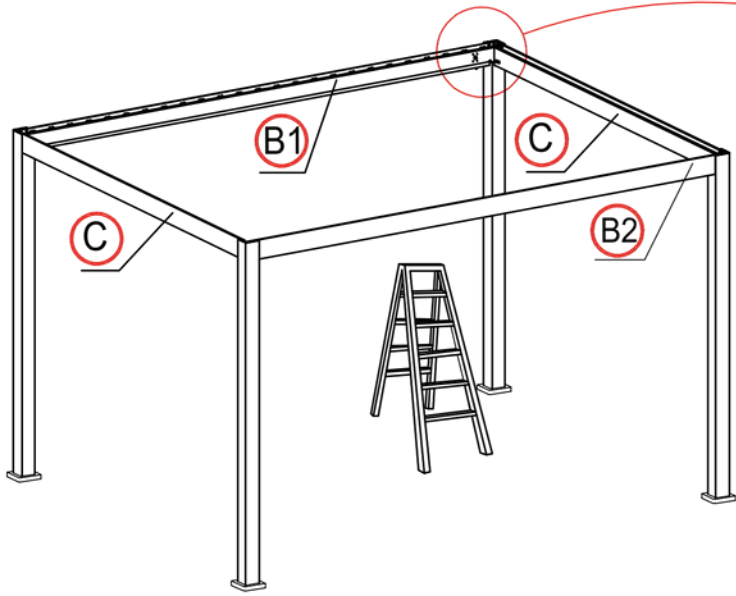


6

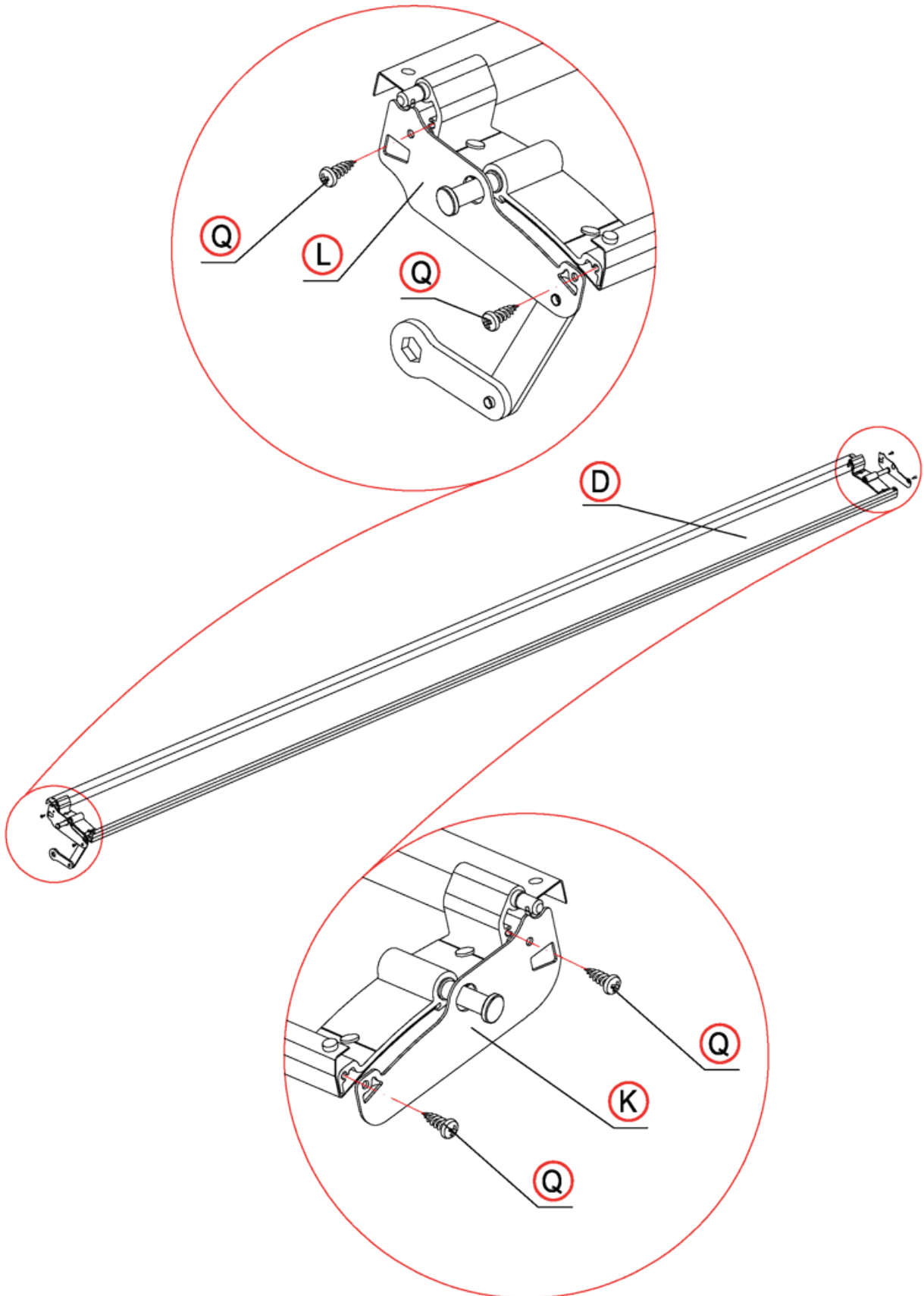


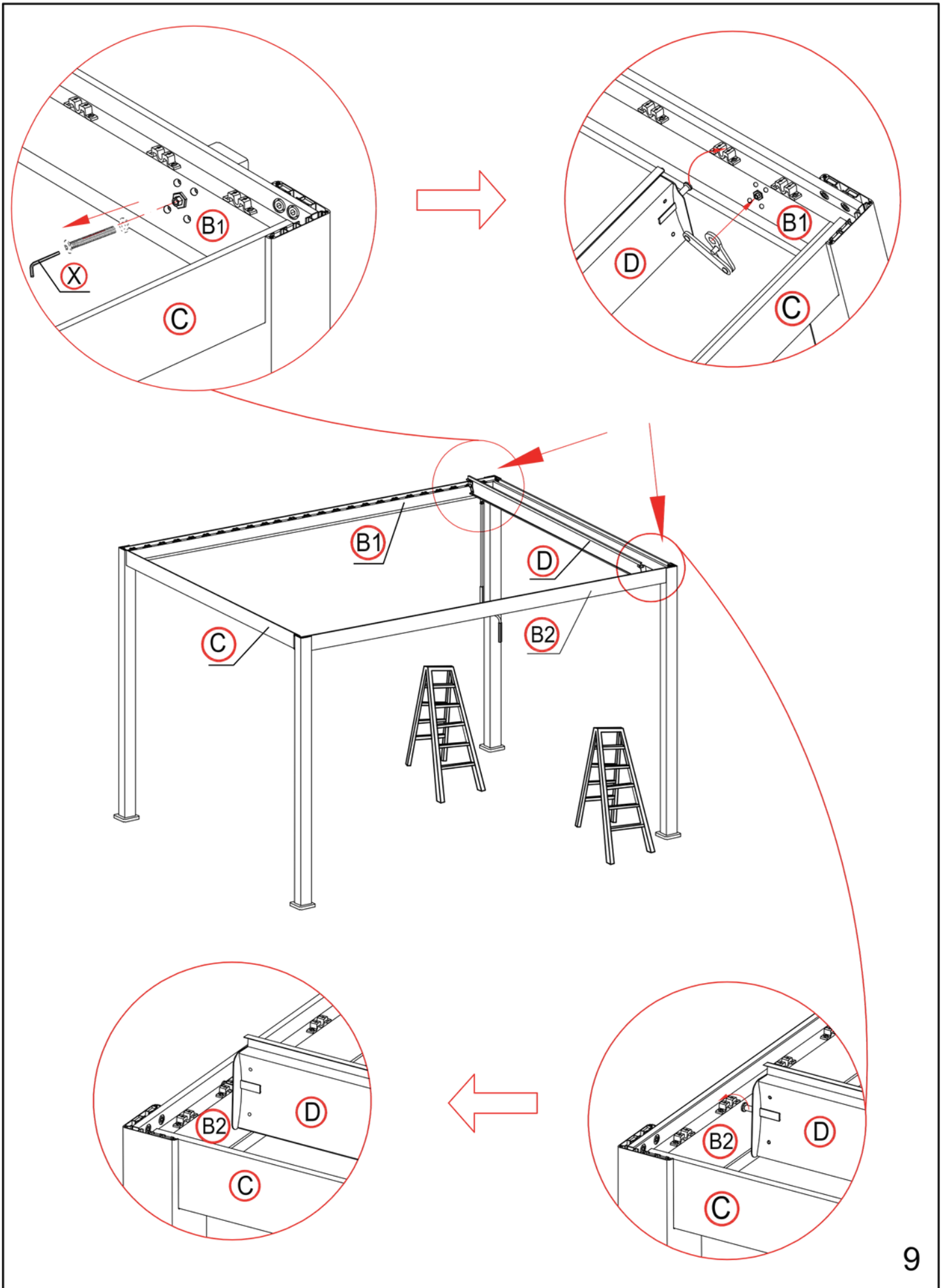
6

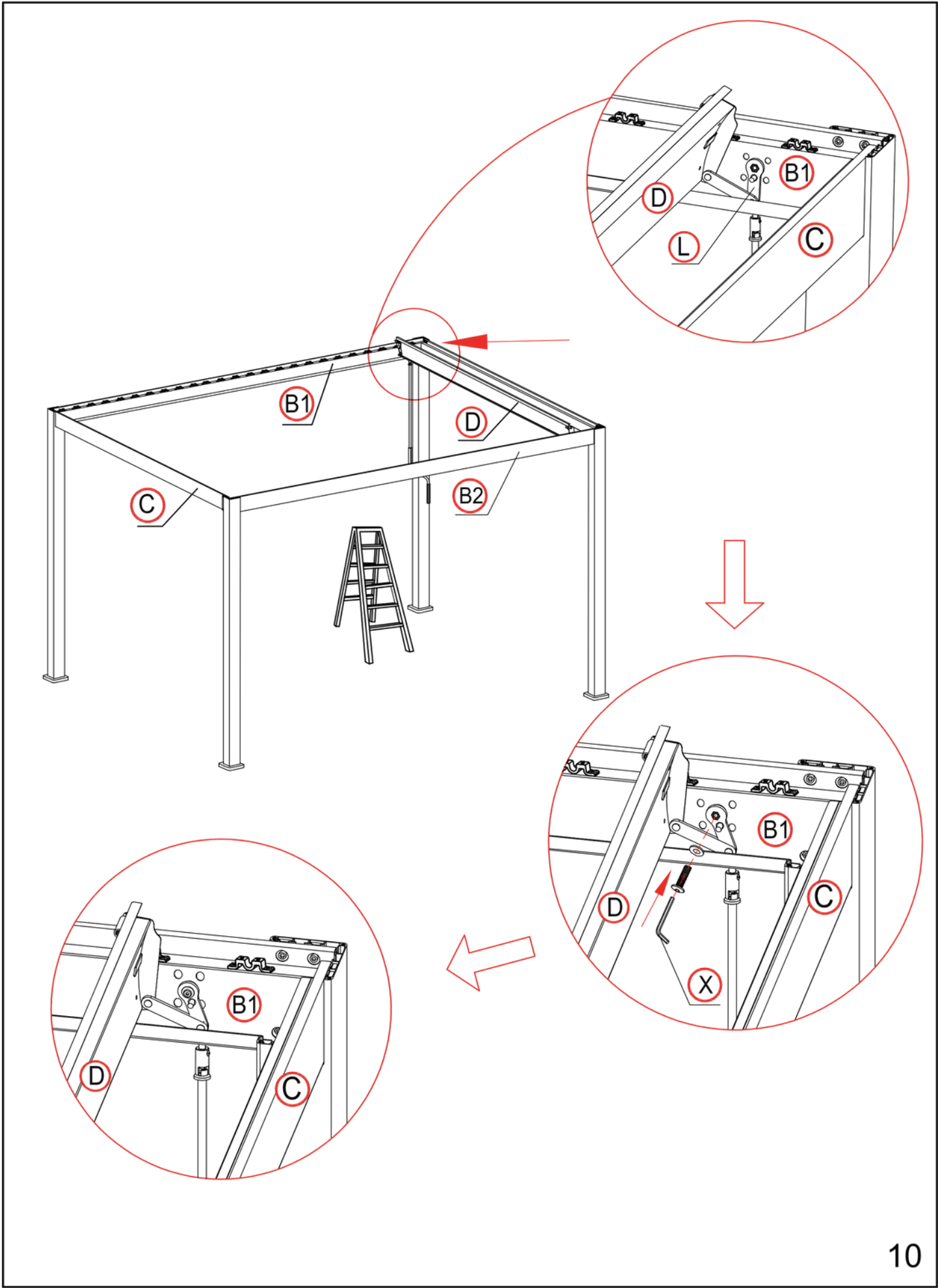
7

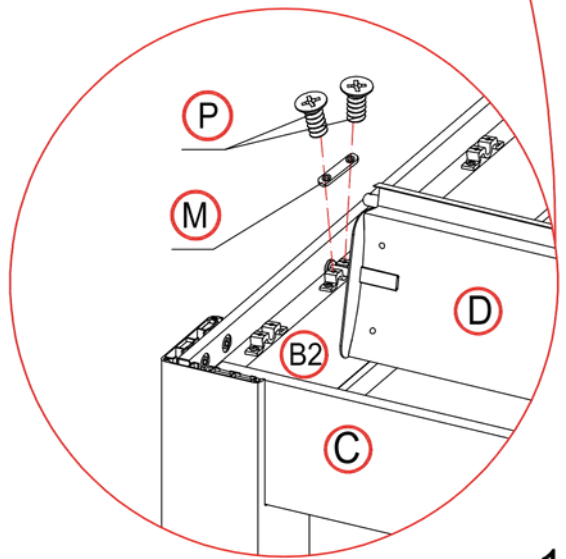
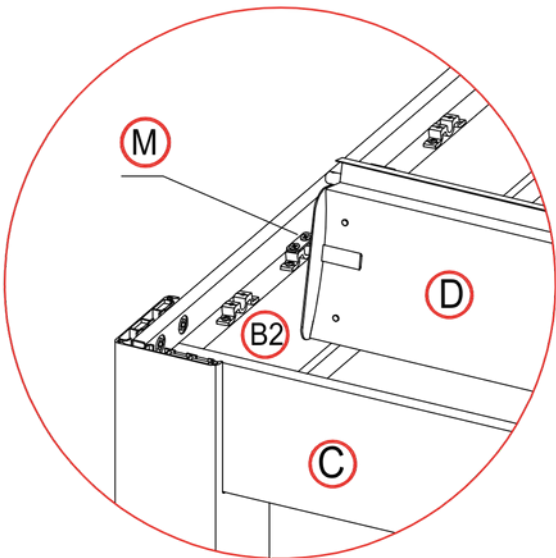
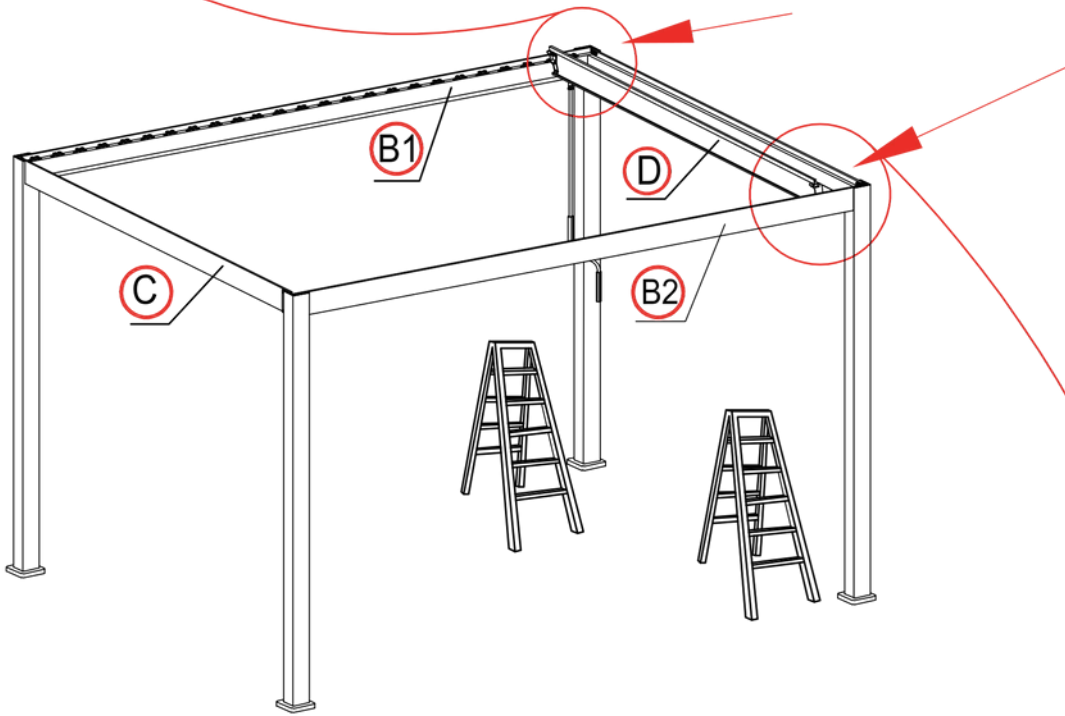
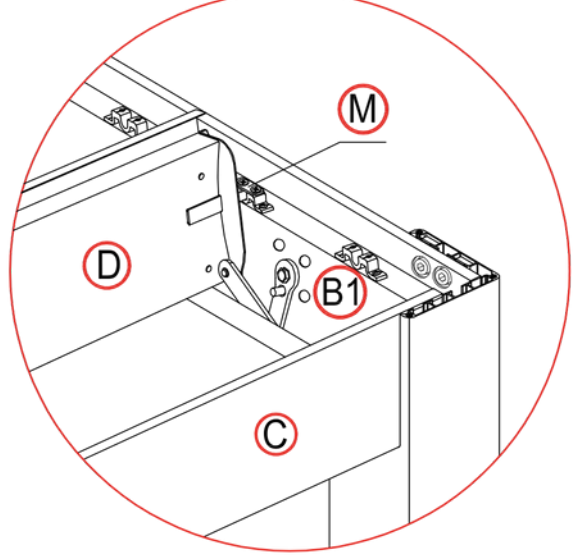
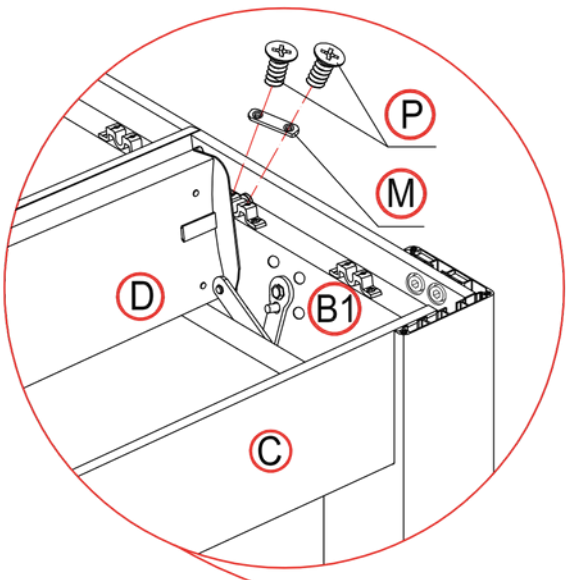


x1 raz

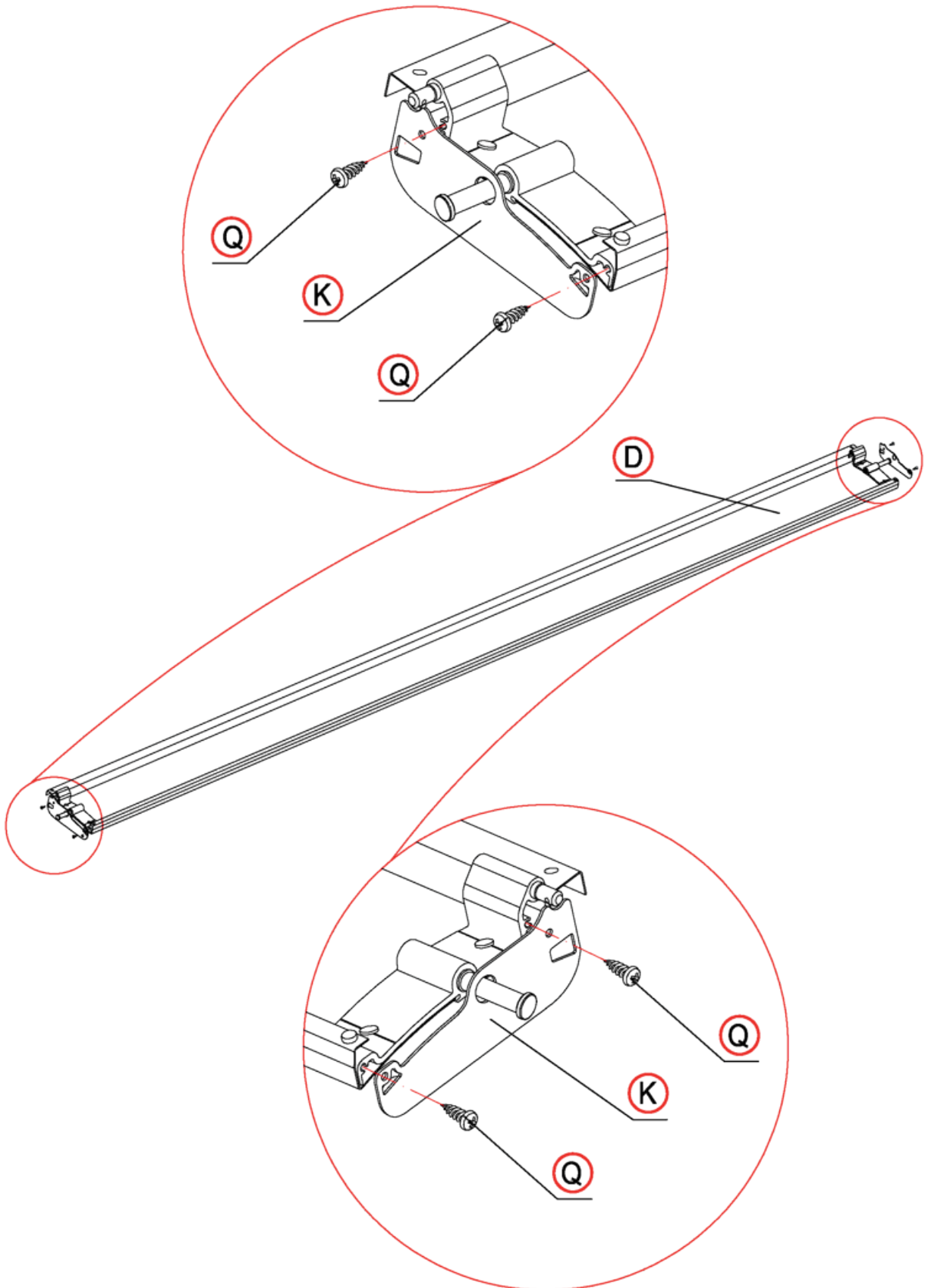


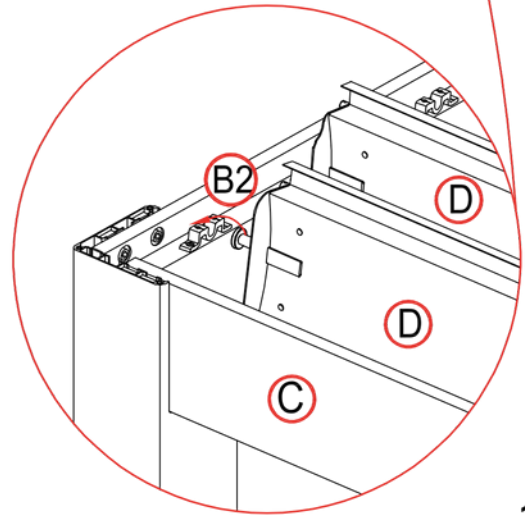
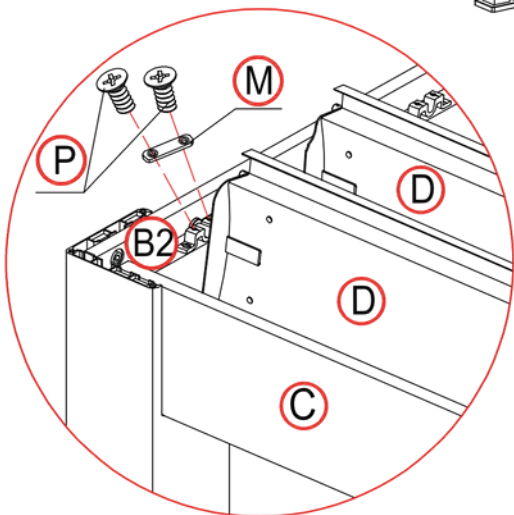
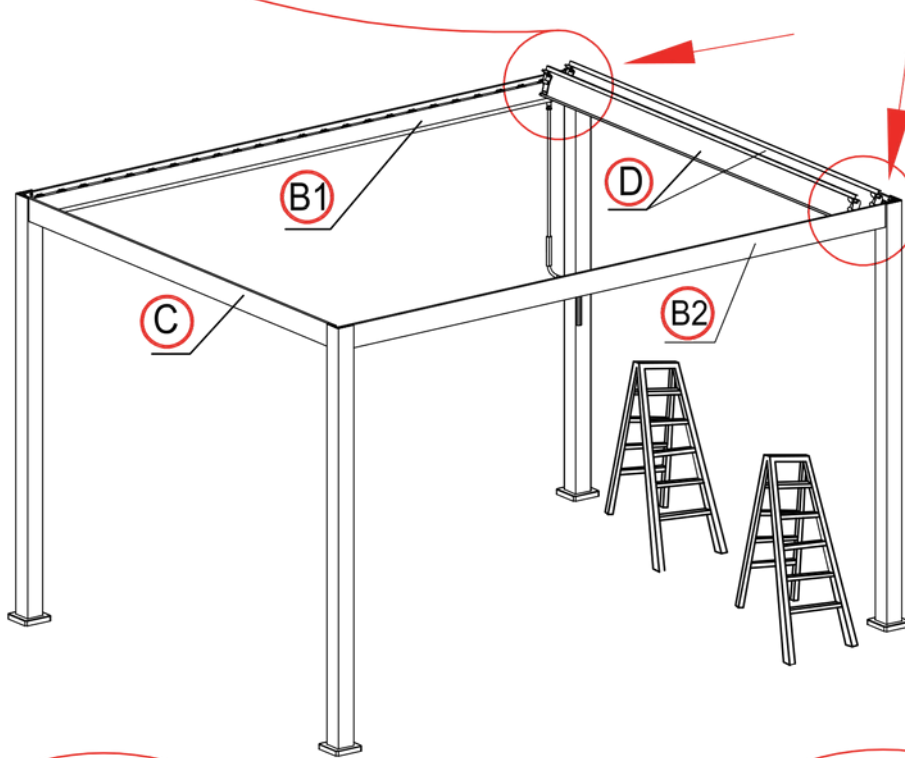
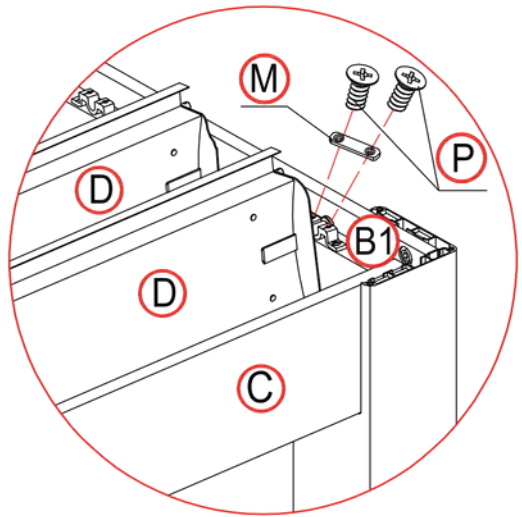
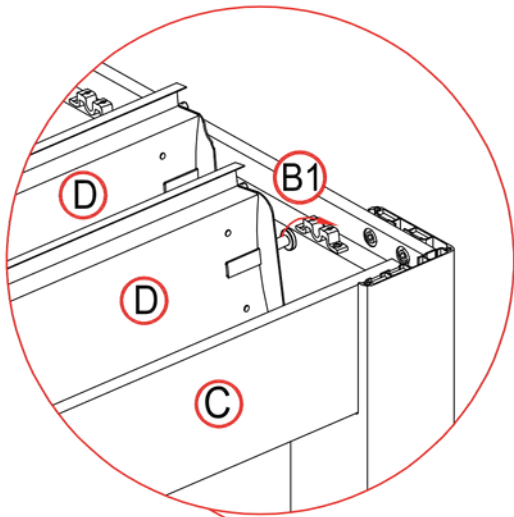




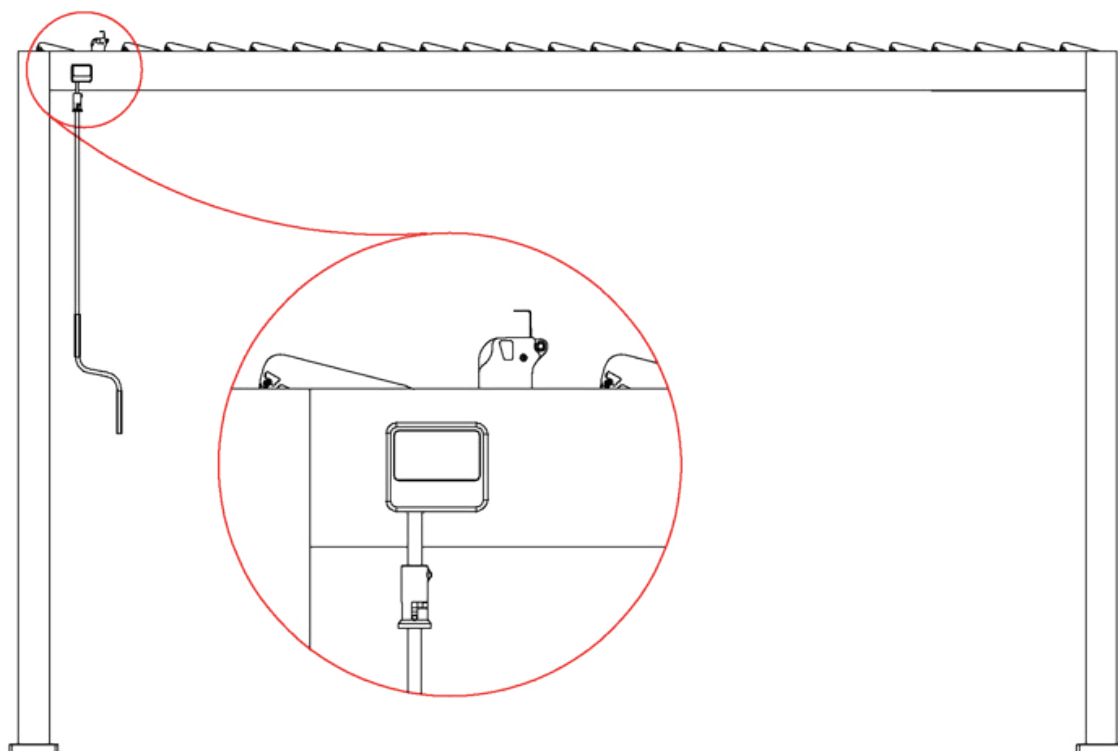


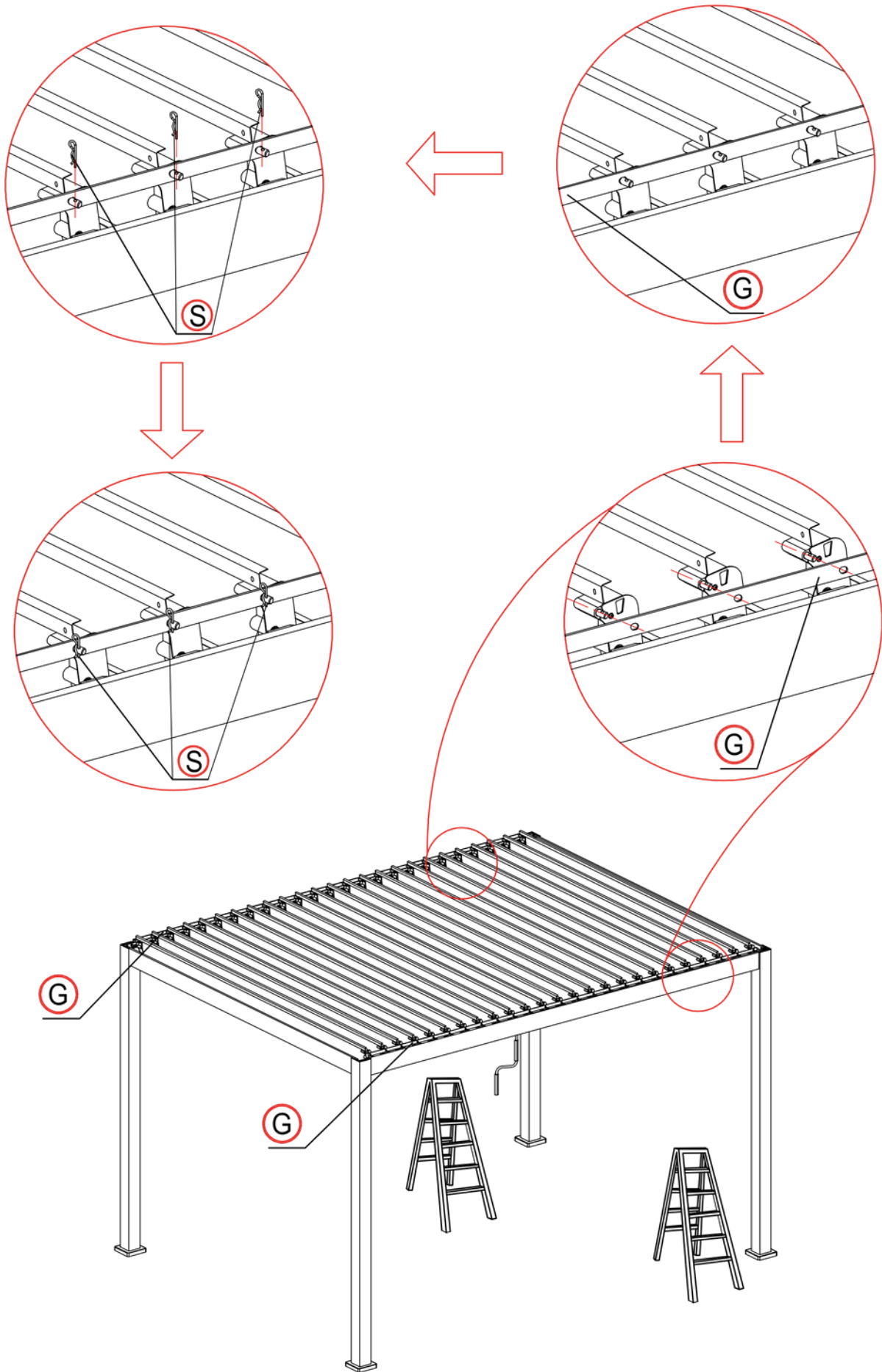
x24 razy



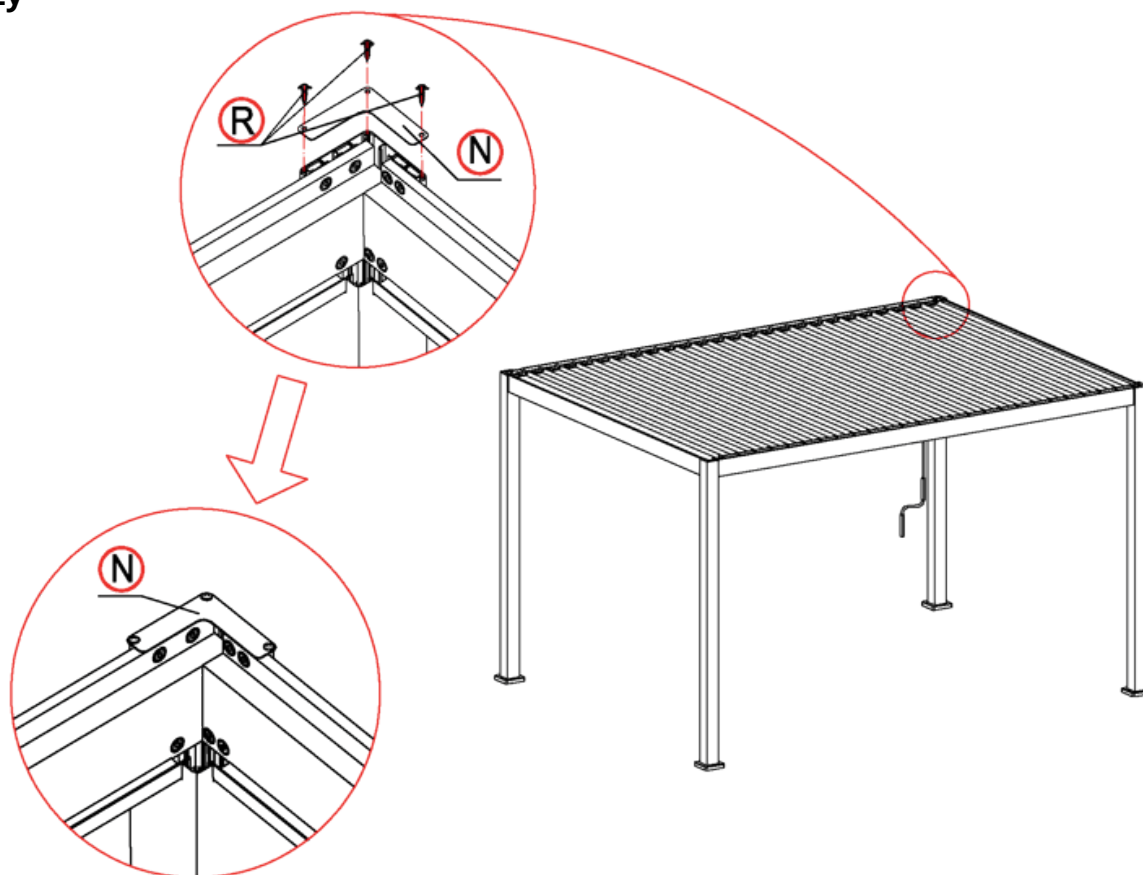


Ustaw okiennicę pionowo.





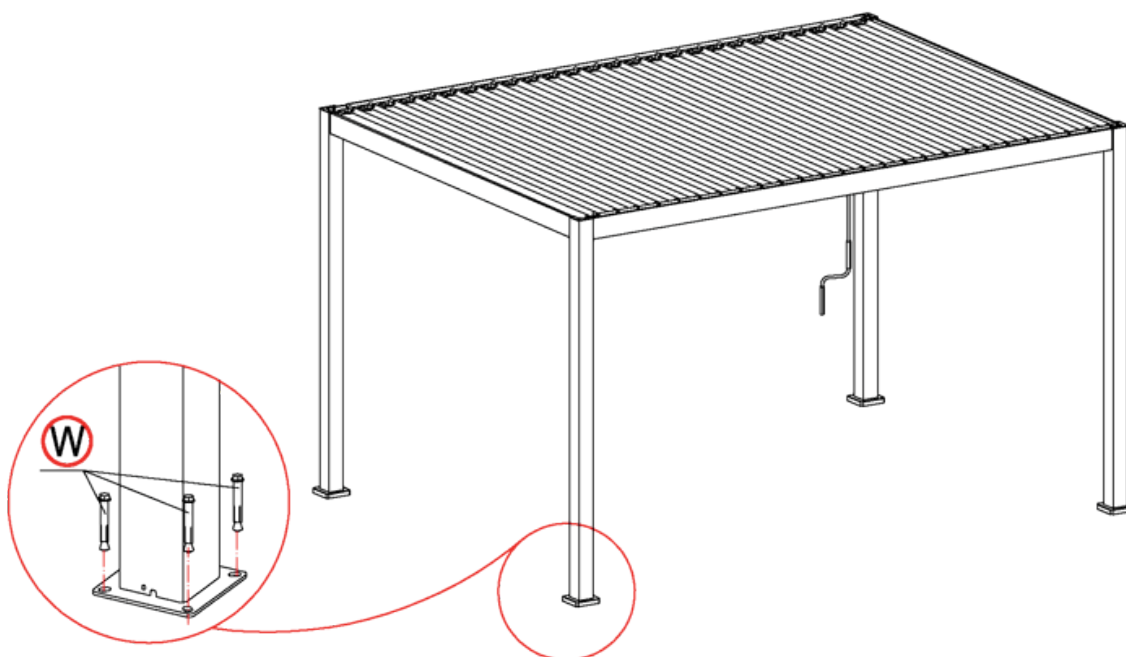
x4 razy



16

x4 razy

Proszę zainstalować pergolę na płaskim i twardym podłożu. Aby uniknąć jakichkolwiek problemów podczas instalowania innych akcesoriów w przyszłości, proszę dokręcić wszystkie śruby rozporowe po upewnieniu się, że wymiary poziome i pionowe są prawidłowe. W zestawie znajduje się wiertło udarowe SDS-plus o średnicy 12 mm. Może być konieczne użycie własnego wiertła, jeśli nie będzie ono pasować do Twojej wiertarki.



17

17

