



# Cultivo

## INSTRUKCJA MONTAŻU

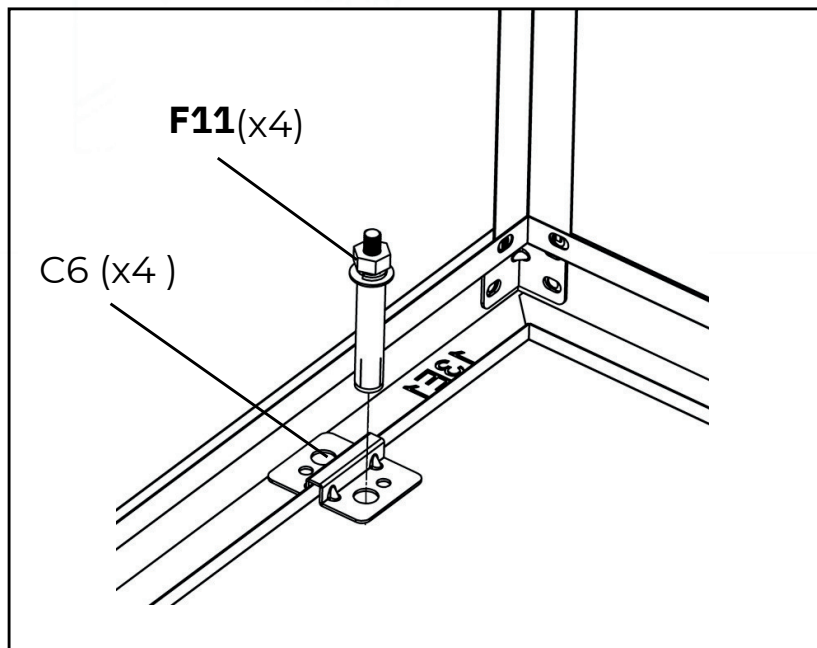
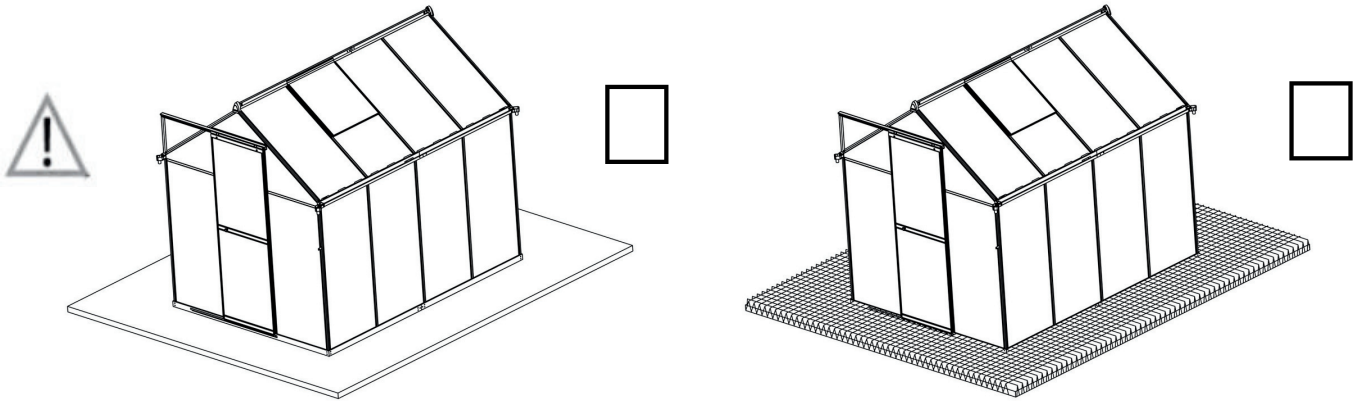
Szklarnia aluminiowa z poliwęglanu  
Szerokość 183 cm, długość 303 cm, wysokość 205 cm



### **WAŻNE!**

Przed montażem należy uważnie przeczytać wszystkie instrukcje. Najlepiej zapoznać się z częściami i zebrać odpowiednie części do każdego kroku. [www.cultivo.com.pl](http://www.cultivo.com.pl)

# PLATFORMA



## PRZED MONTAŻEM

1. Produkt musi być umieszczony i zamocowany na płaskiej, równej powierzchni. Wybierz słoneczne miejsce z dala od zwisających drzew.
2. Zdecydowanie zalecamy mocowanie tego produktu bezpośrednio do solidnego fundamentu.
3. Montaż wieloczęściowy jest lepiej realizowany przez dwie osoby. Na proces montażu należy przeznaczyć co najmniej pół dnia.
4. Wyjmij wszystkie komponenty i części z opakowań. Posortuj części i sprawdź je na liście części zawartości.
5. Części powinny być ułożone w zasięgu ręki. Trzymaj wszystkie małe części (śruby itp.) w misce, aby nie zgubić ich.
6. Należy pamiętać, że w tym przypadku używane są profile wielootworowe. W rezultacie niektóre otwory w profilach nie są wykorzystywane podczas montażu.
7. Przed rozpoczęciem należy zapoznać się z całą instrukcją. Wykonaj kroki montażu w dokładnej kolejności.
8. Jeśli przed rozpoczęciem budowy produktu wymagane jest uzyskanie odpowiednich zezwoleń, należy skontaktować się z lokalnymi władzami.

## WSKAZÓWKI DOTYCZĄCE BEZPIECZEŃSTWA

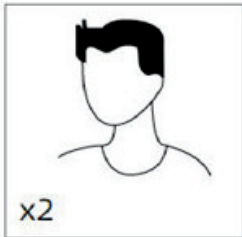
Zdecydowanie zalecamy używanie rękawic roboczych podczas montażu. Zawsze zakładaj buty i okulary ochronne podczas pracy z wytłaczanym aluminium. Nie próbuj montować szklarni aluminiowej w wietrznych lub mokrych warunkach. Szklarnia aluminiowa musi być ustawiona i zamocowana na płaskiej, równej powierzchni. Przed wbiciem kołków upewnij się, że w ziemi nie ma ukrytych rur ani kabli. Nie ustawiaj szklarni aluminiowej w miejscu narażonym na silny wiatr. Nie opieraj się o szklarnię aluminiową ani jej nie popychaj podczas montażu. Nie dotykaj napowietrznych przewodów zasilających aluminiowymi profilami. Trzymaj dzieci z dala od miejsca montażu. Nie próbuj montować szklarni aluminiowej, jeśli jesteś zmęczony, zażyłeś narkotyki lub alkohol lub masz skłonność do zawrotów głowy. Zutylij wszystkie plastikowe torby w bezpieczny sposób i trzymaj je poza zasięgiem dzieci. Jeśli używasz drabiny lub elektronarzędzi, upewnij się, że postępujesz zgodnie z zaleceniami producenta dotyczącymi bezpieczeństwa. Gorące przedmioty, takie jak niedawno używane grille, palniki itp., nie mogą być przechowywane w szopie ściennej.

## PORADY OGÓLNE

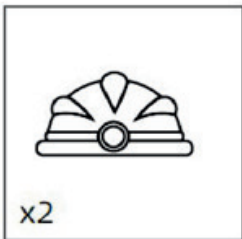
Jest to montaż składający się z wielu części, należy przeznaczyć na montaż co najmniej 3-4 godziny. Wybierając miejsce, wybierz nasłonecznione, równe miejsce z dala od zwisających drzew i dobrze chronione przed wiatrem. Jeśli mocujesz szklarnię aluminiową bezpośrednio do solidnego fundamentu betonowego, użyj wstępnie wywierconych otworów w dostarczonej metalowej podstawie. Części składowe należy sprawdzić i rozłożyć w pobliżu. Trzymaj wszystkie małe części (śruby itp.) w misce, aby się nie zgubiły. Utrzymuj dach wolny od śniegu i liści.

# PLATFORMA

## Sprzęt ochronny



x2

 Potrzebne 2 osoby


x2

 Kask bezpieczeństwa

 Rękawice

 Okulary ochronne

## Narzędzia pomiarowe i sprzęt instalacyjny


 Taśma miernicza

 Klucz C10

 Reguła kątowna

 Śrubokręt krzyżakowy

 Drabina trójkątna

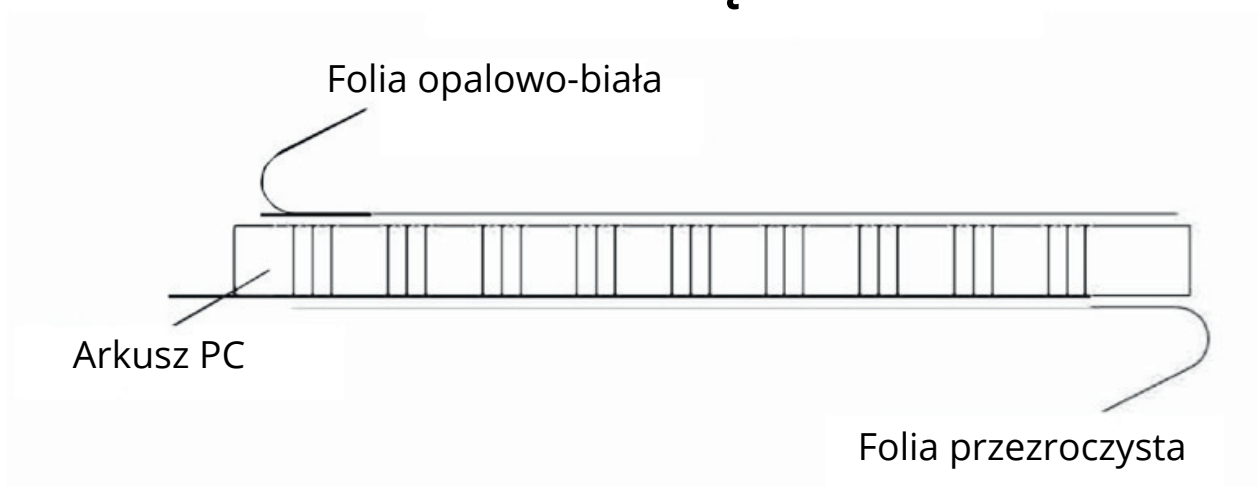
 Marker

 Knypel

## Uwagi:

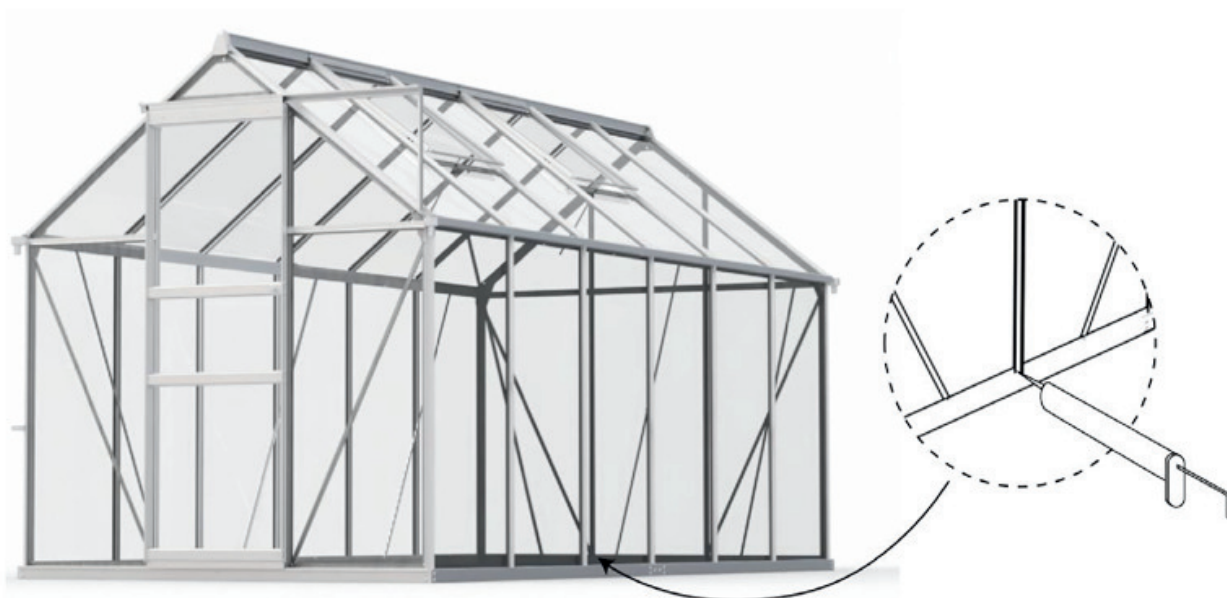
Usuń około 5 cm folii ze wszystkich krawędzi arkusza przed montażem. Usuń całą folię natychmiast po zakończeniu budowy.

## PANEL POLIWĘGLANOWY










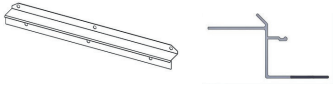









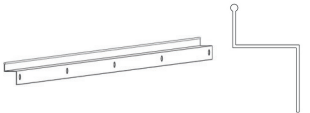



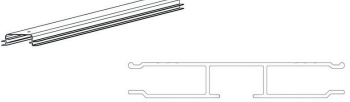


## Rada

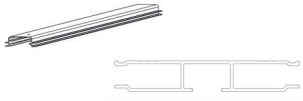

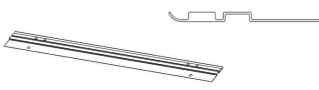

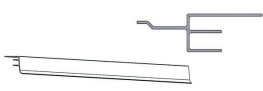

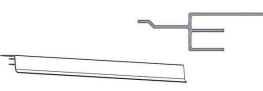

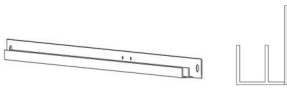

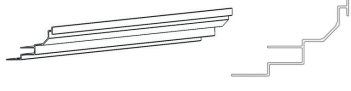


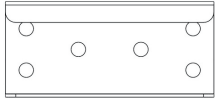

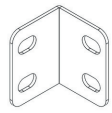

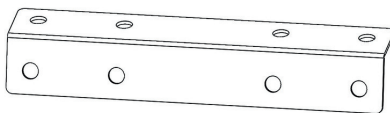

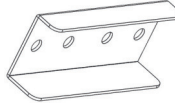

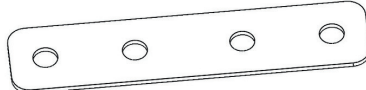
Nie jest to konieczne, ale radzimy: Aby zapewnić dodatkową wytrzymałość, możesz także kupić trochę kleju lub taśmy pomiędzy panelem poliwęglanowym a aluminiową ramą w celu zwiększenia stabilności.




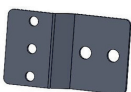
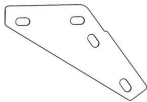
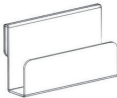




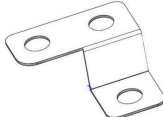
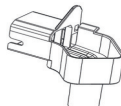
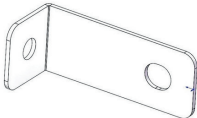

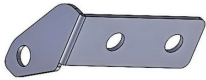

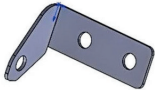







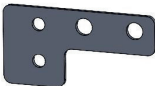

## Lista komponentów

KOD		ILOŚĆ	KOD		ILOŚĆ
A1		4	A9		1
A2R		1	A10		1
A2L		1	A11		2
A3L		1	A12		1
A3R		1	A13		1
A4		8	A14		1
A5L		1	A15L		1
A5R		1	A15R		1
A6		8	A16		1
A7		2	A17		1
A8		2	A18		1

## Lista komponentów

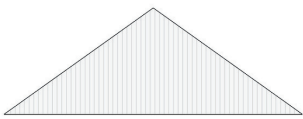

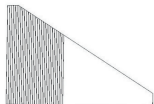
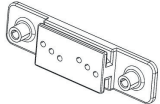

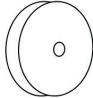



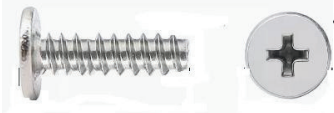






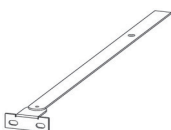


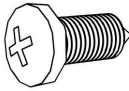
KOD		ILOŚĆ	KOD		ILOŚĆ
A19		1	A29		2
A20		1	A30		3
A21L		2	15S		1
A21R		2	15N		1
A22		2	15E1		2
A23		2	15E2		2
A24		2	C1		2
A25		2	C2		4
A26		1	C3		1
A27		4	C4		2
A28		4	C5		3

## Lista komponentów




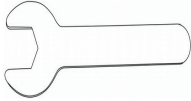


KOD		ILOŚĆ	KOD		ILOŚĆ
C6		4	C16		4
C7		4	C17		25
C8		2	R1		2
C9R		1	R2		2
C9L		1	R3		2
C10		4	R4		1
C11L		2	R5		4
C11R		2	R6		4
C12		2	R7		4
C13		2	P1		3
C14		2	P2		10
C15		2	P3		8



## Lista komponentów

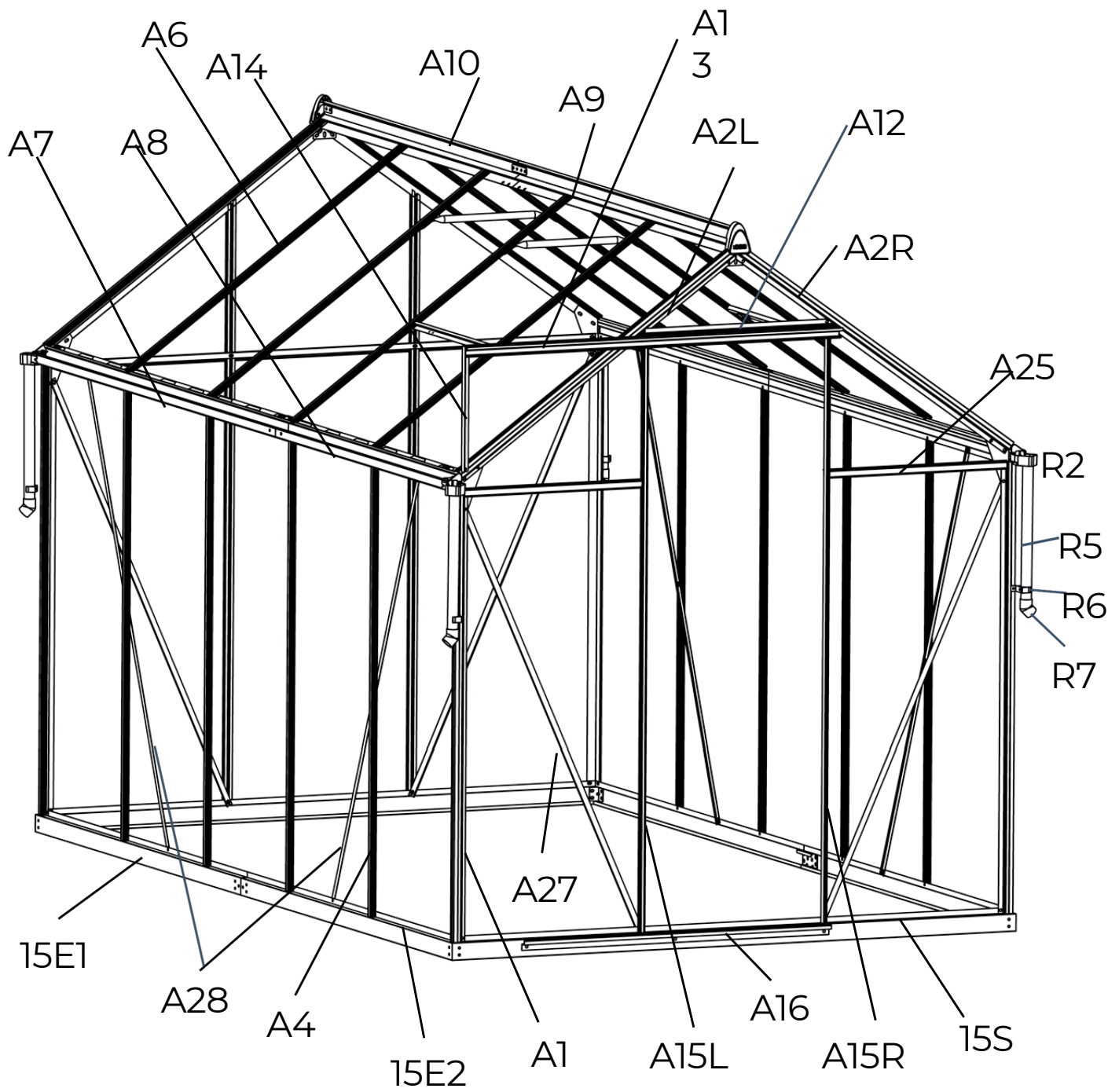
KOD		ILOŚĆ	KOD		ILOŚĆ
P4		1	B4		1
P5		2	S1		2
P6		1	S2		4
P7		2	EVA		11m
P8		2	F1		12
P9		2	F2		4
P10		2	F3		8
P11		2	F4		192
B1		4	F5		192
B2		4	F6		20

## Lista komponentów

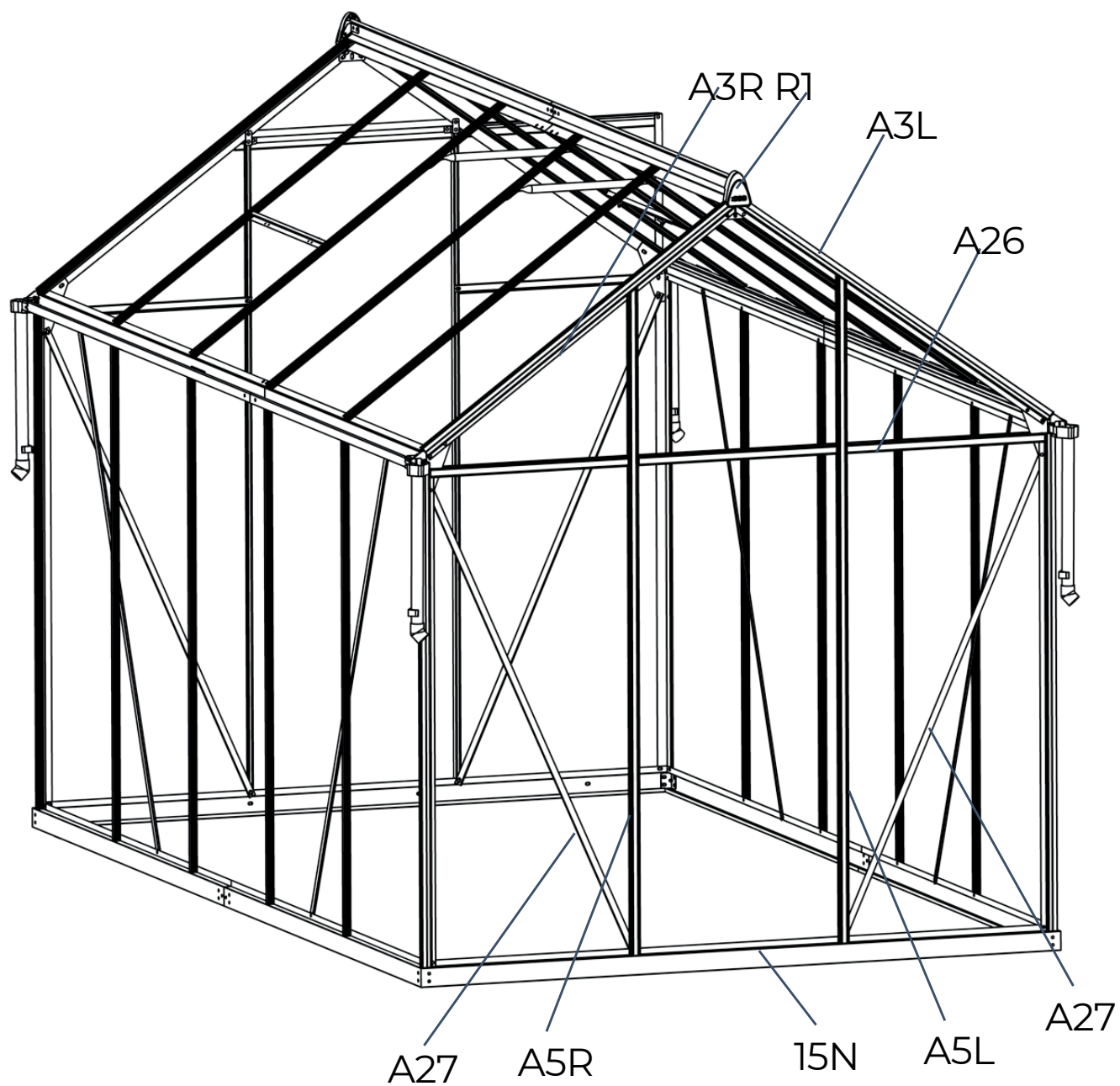
KOD		ILOŚĆ
F7		24
F8		8
F9		5
F10		2
F11		4
F12		2

**Uwaga:**

Wszystkie śruby nie są dokręcane najpierw, aby ułatwić regulację. Należy je dokręcić na ostatnim etapie.







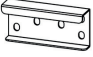



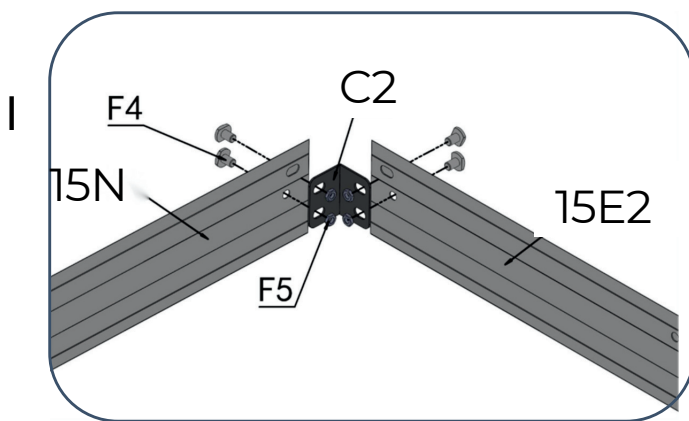
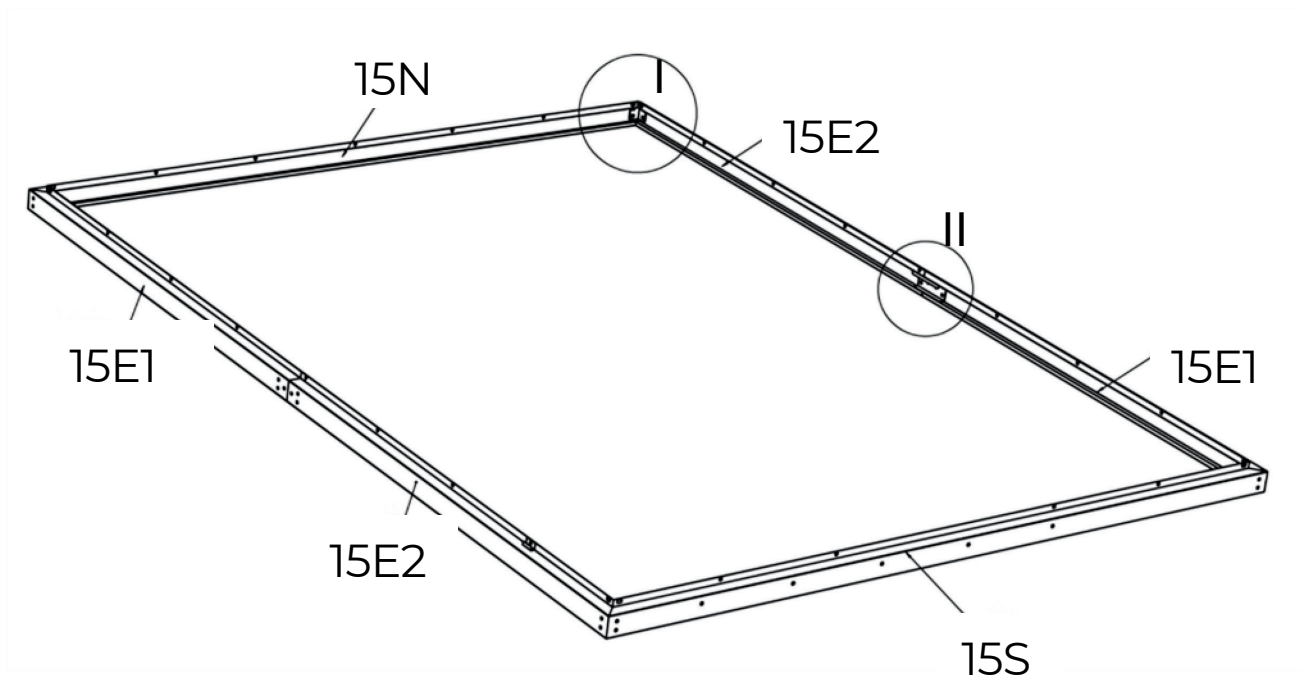
Przód



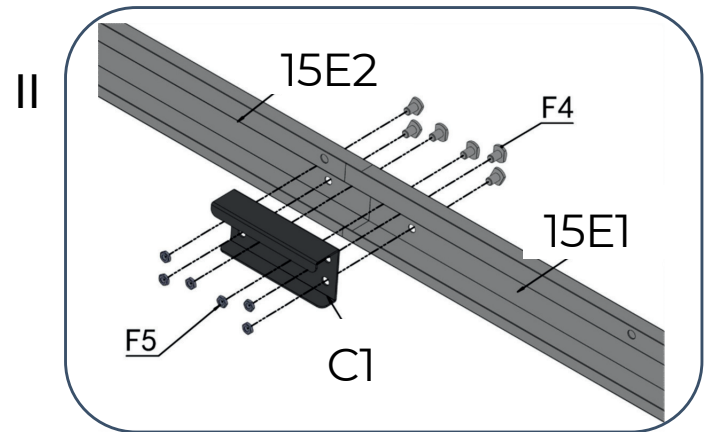
**Tył**

**1**

							
<b>15N</b> 1pcs	<b>15S</b> 1pcs	<b>15E1</b> 2pcs	<b>15E2</b> 2pcs	<b>F4</b> 28pcs	<b>F5</b> 28pcs	<b>C1</b> 2pcs	<b>C2</b> 4pcs



X4



X2

2



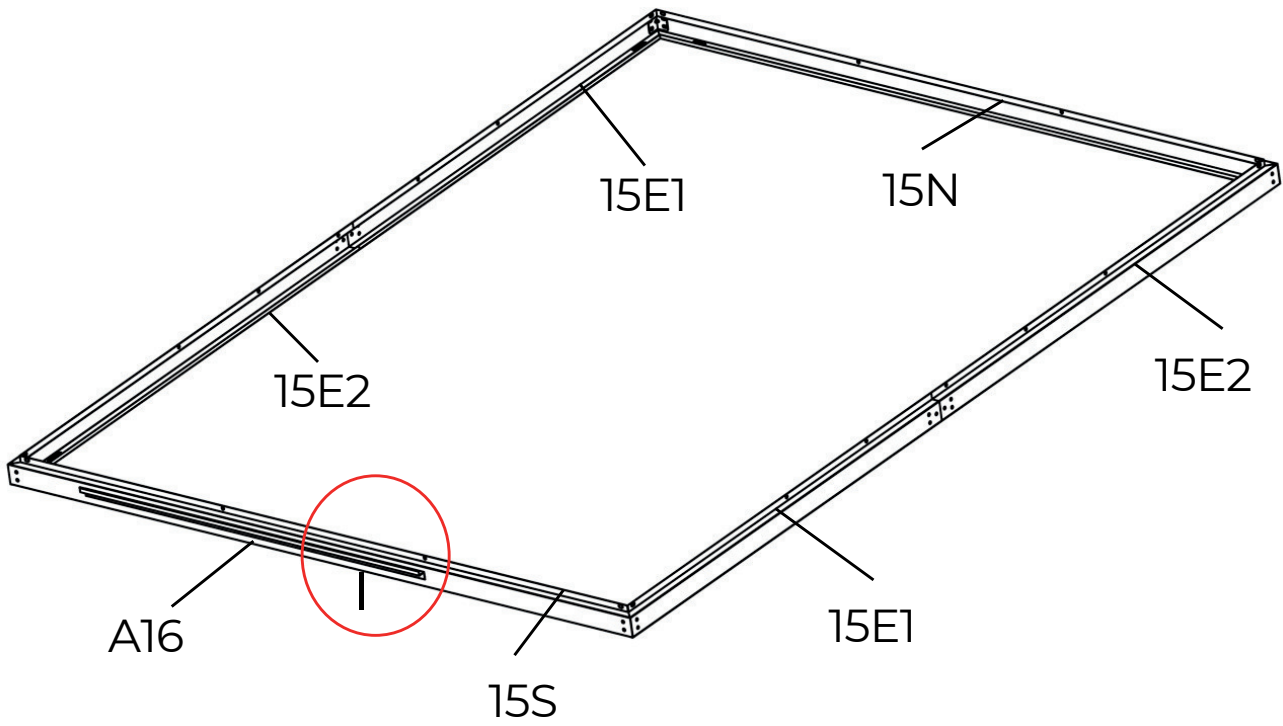
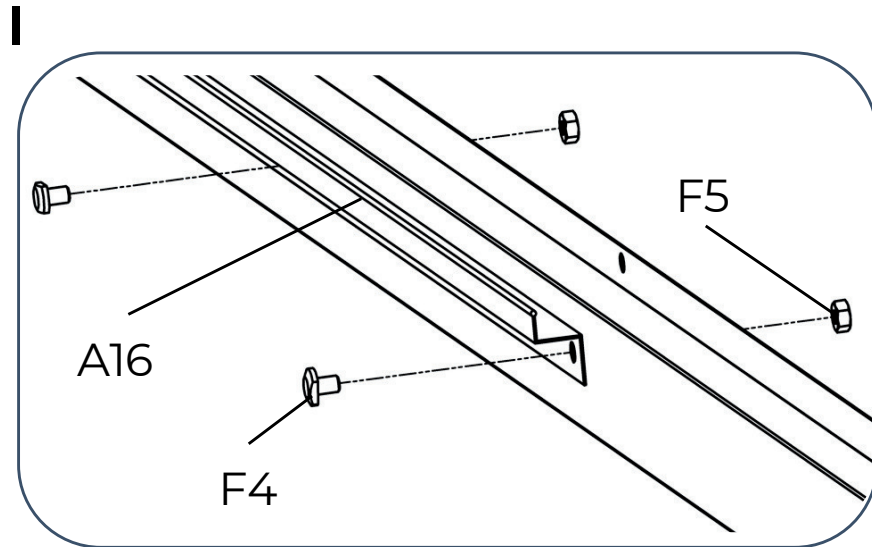
A16  
1pcs



F4  
3pcs



F5  
3pcs



3



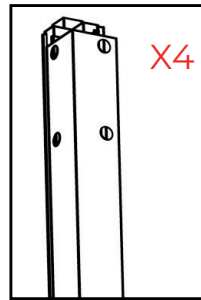
**A1**  
4pcs



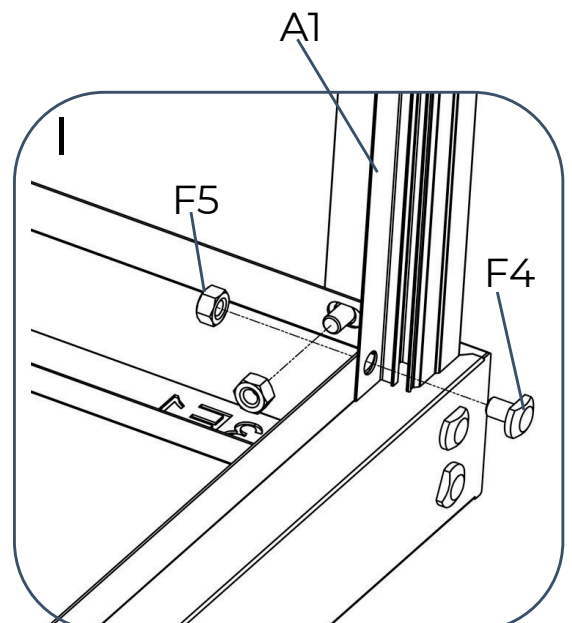
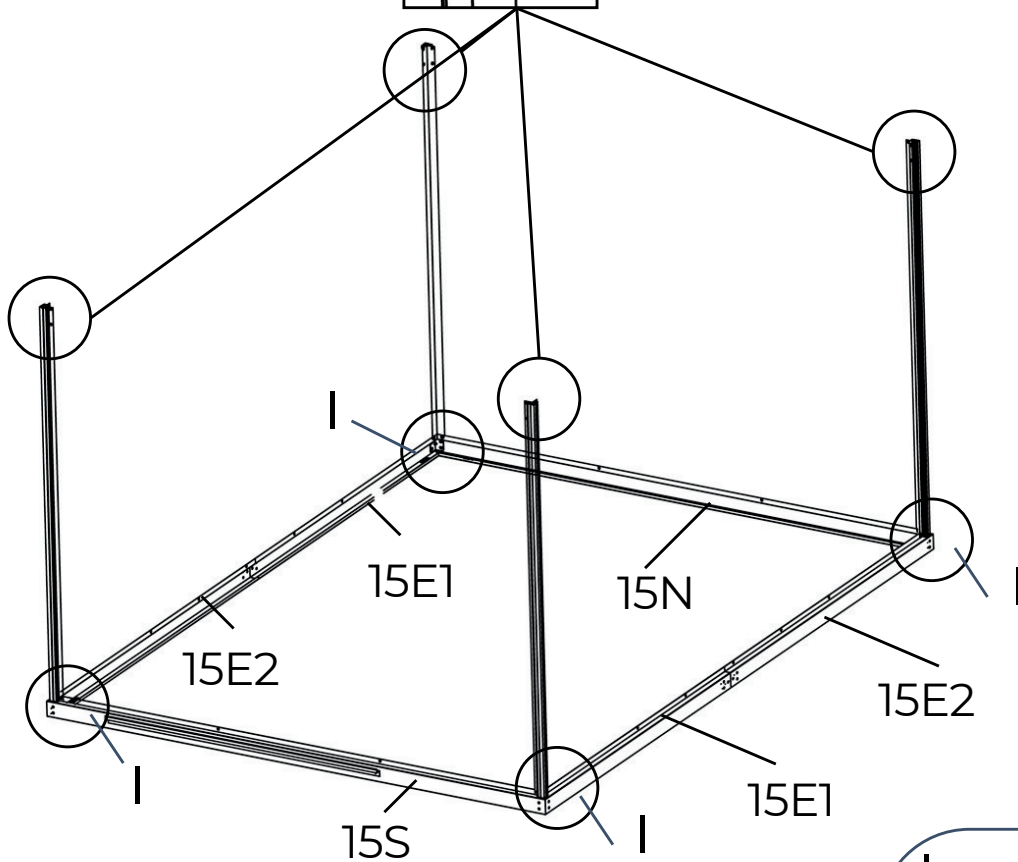
**F4**  
8pcs



**F5**  
8pcs



Uwaga: Podczas montażu A1, koniec z dwoma otworami powinien znajdować się na górze.



4



**A5L**  
1pcs



**F4**  
2pcs

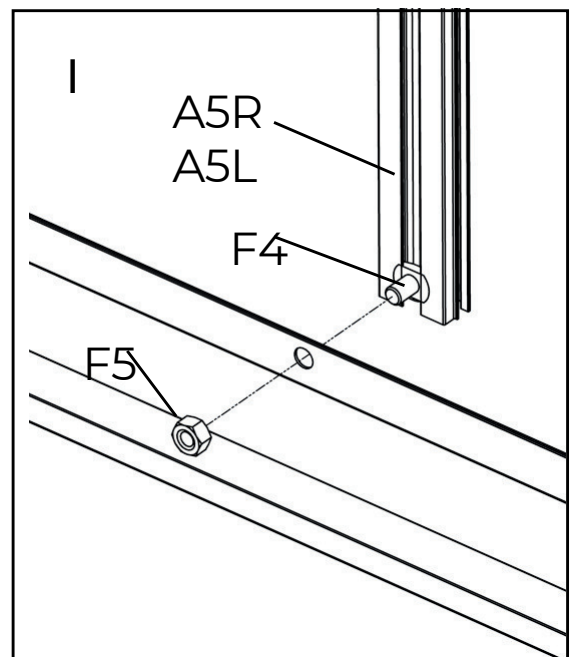
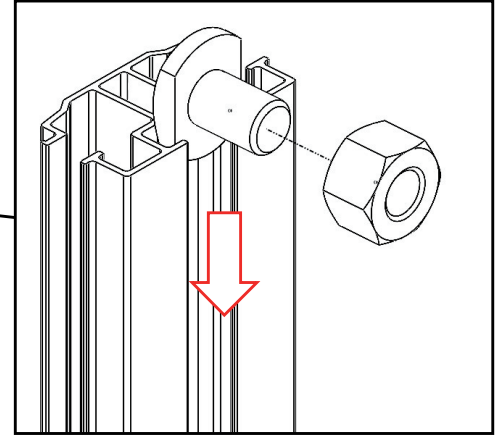
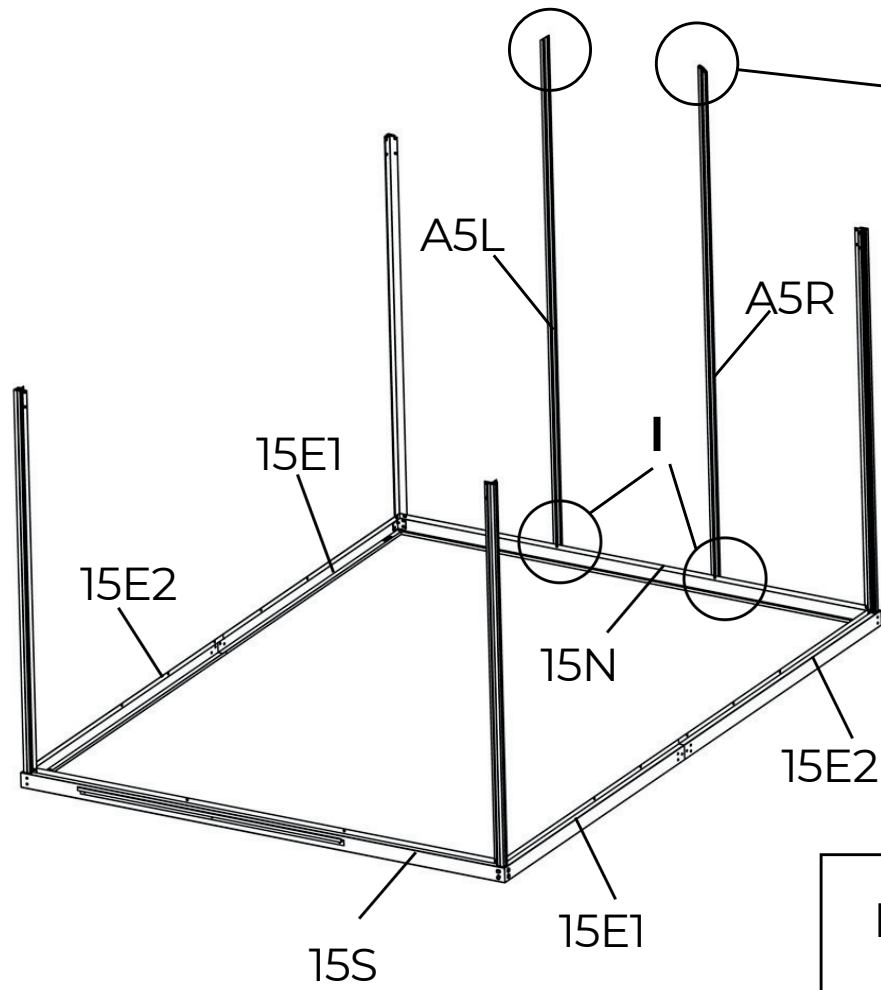


**F5**  
2pcs



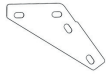
**A5R**  
1pcs

Tył





5



**C7**  
2pcs



**A26**  
1pcs



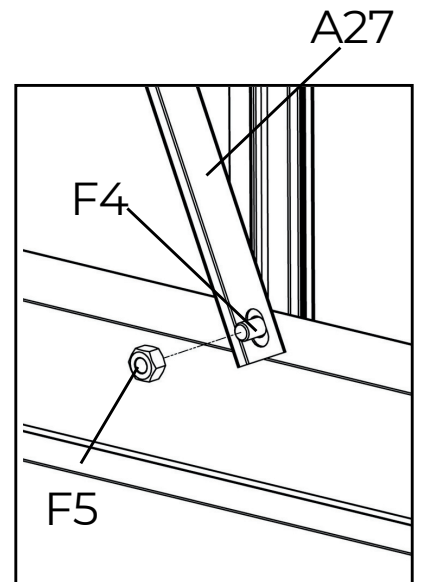
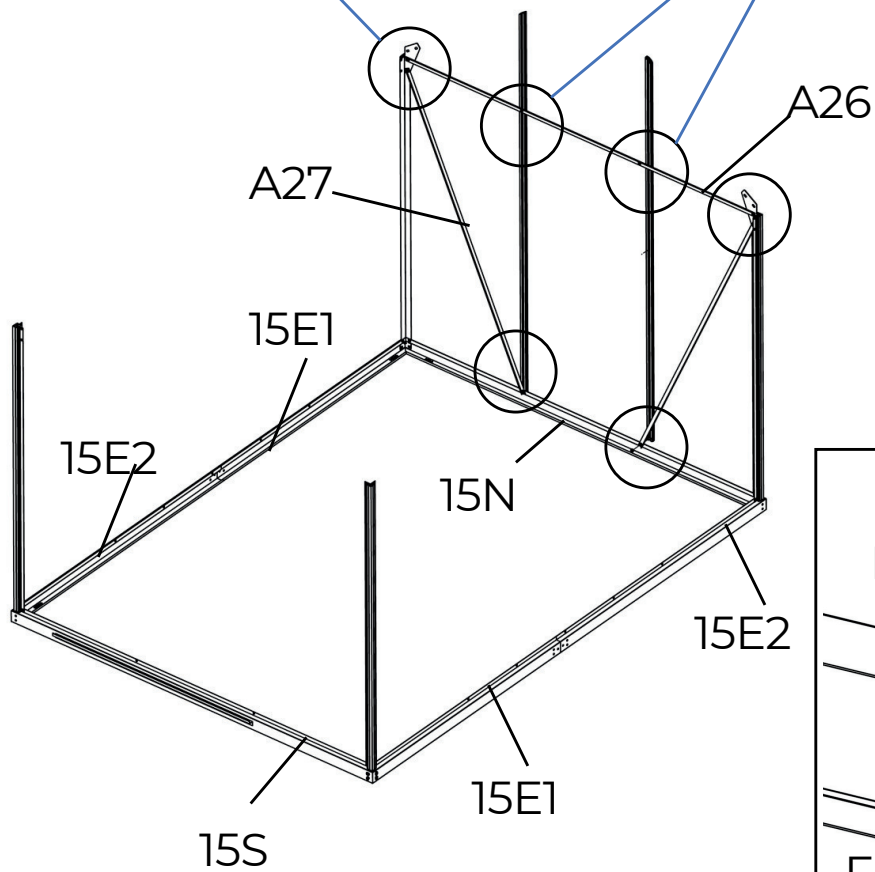
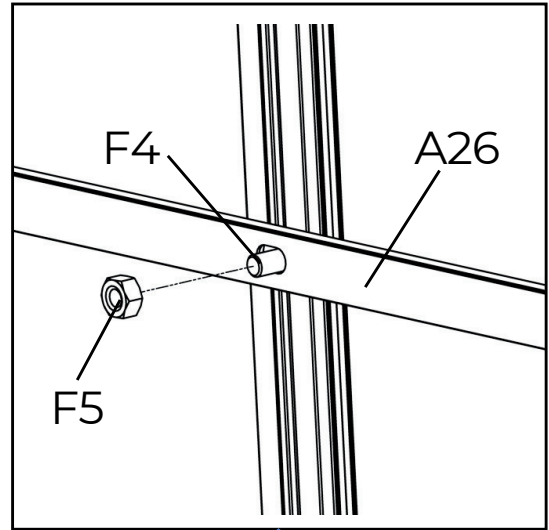
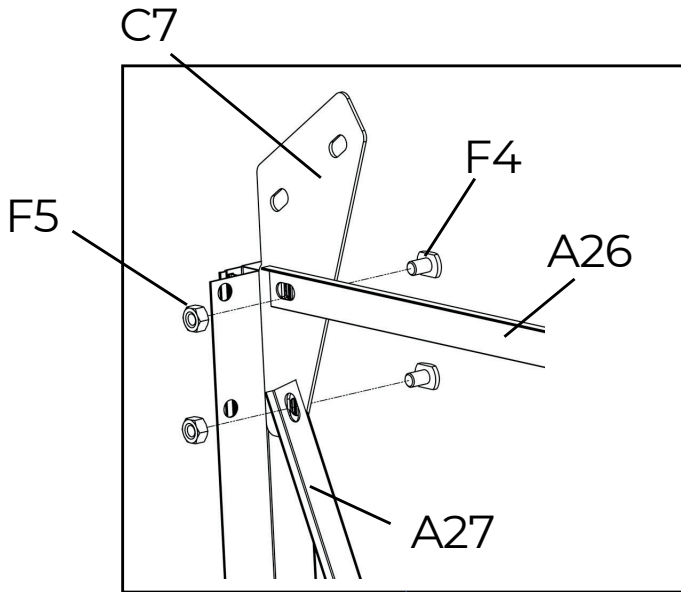
**A27**  
2pcs



**F4**  
6pcs



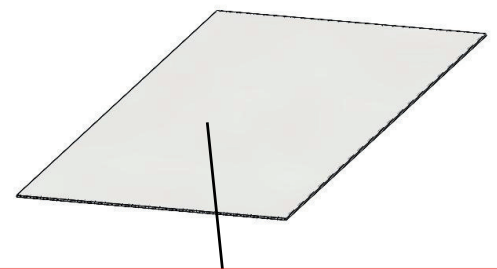
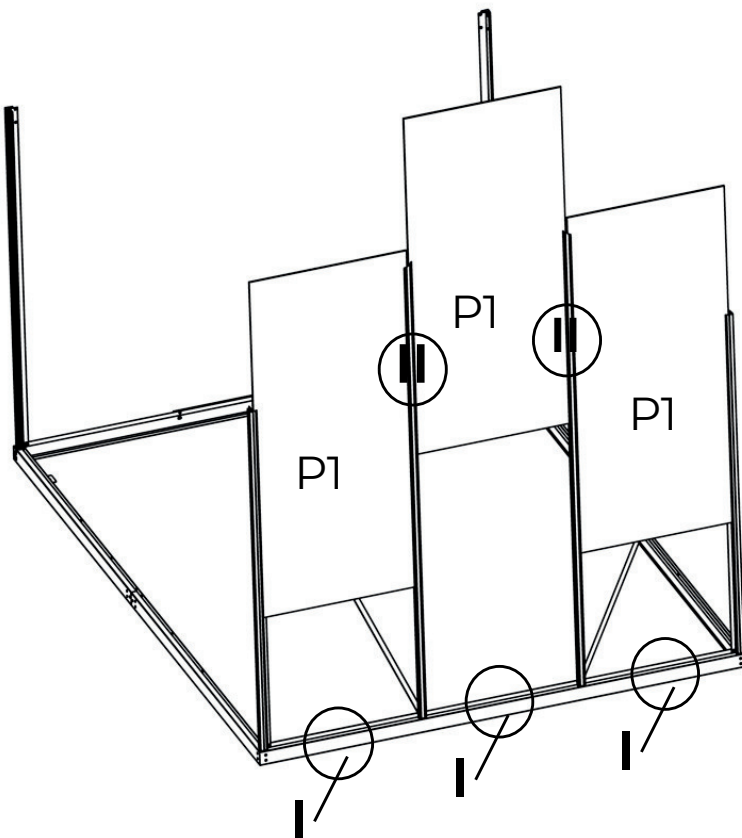
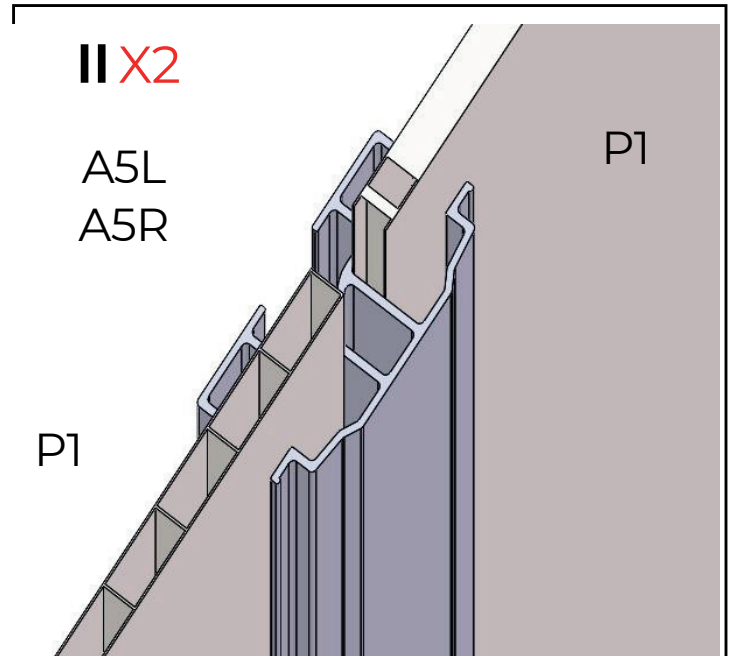
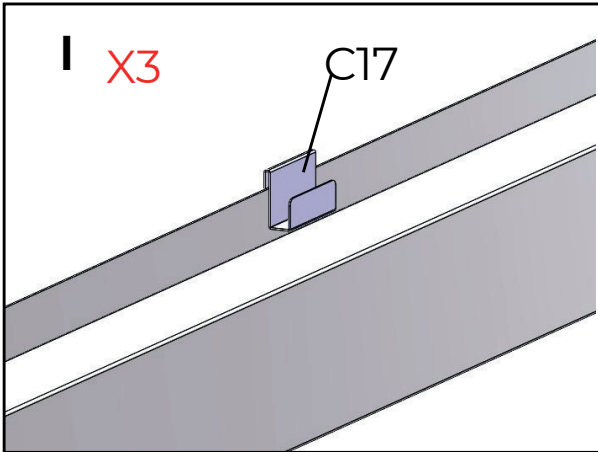
**F5**  
6pcs



6

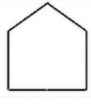
**P1**  
3pcs

**C17**  
3pcs

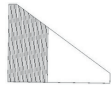


**Przed montażem należy zdjąć folię ochronną.**

7



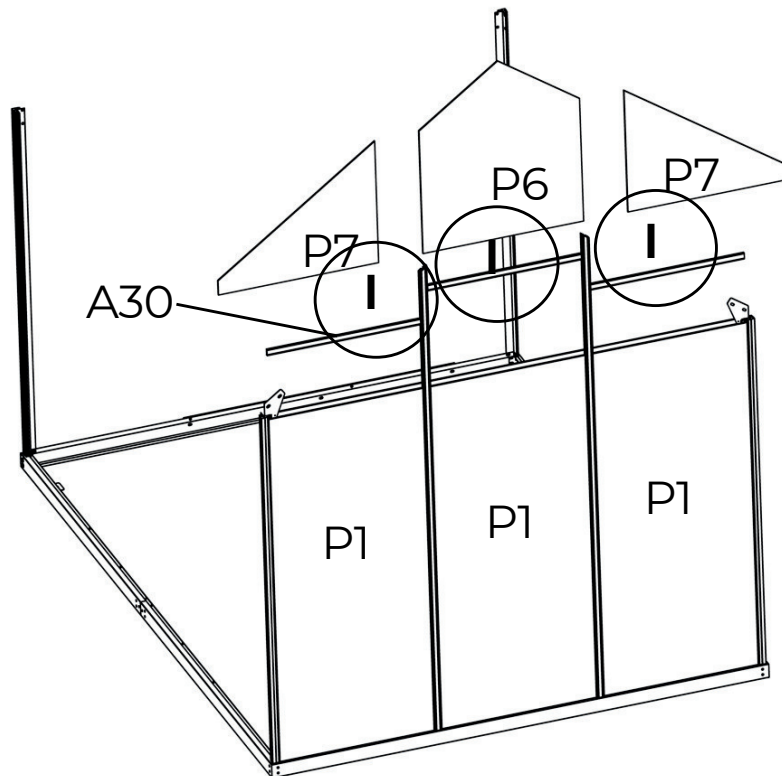
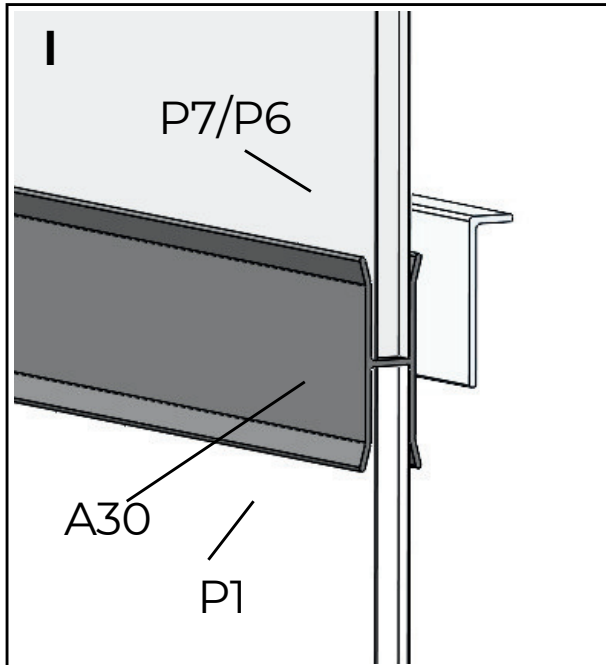
**P6**  
1pcs








**P7**  
2pcs

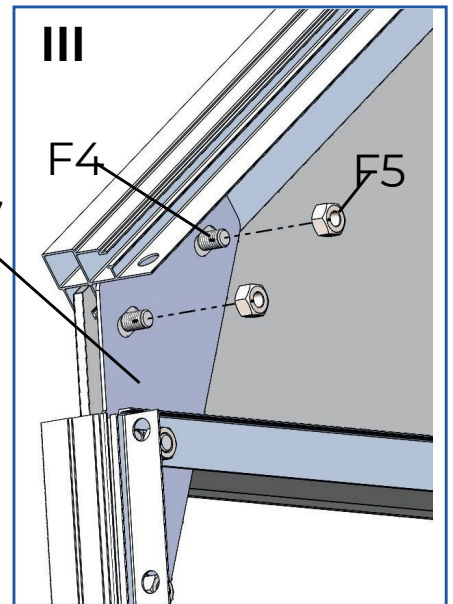
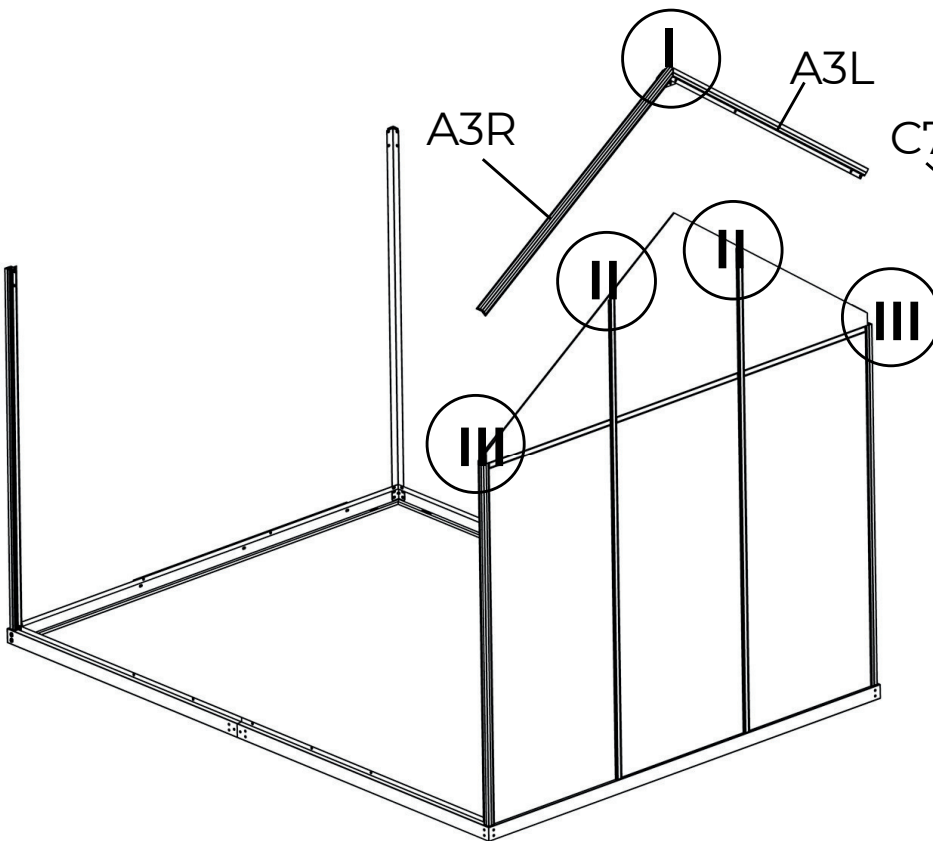
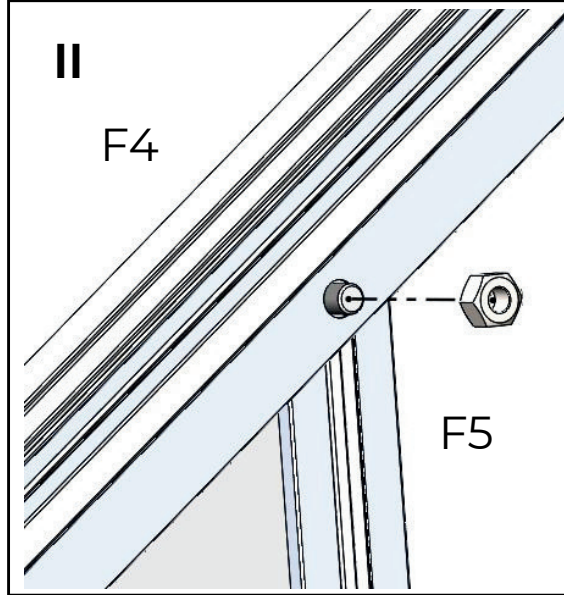
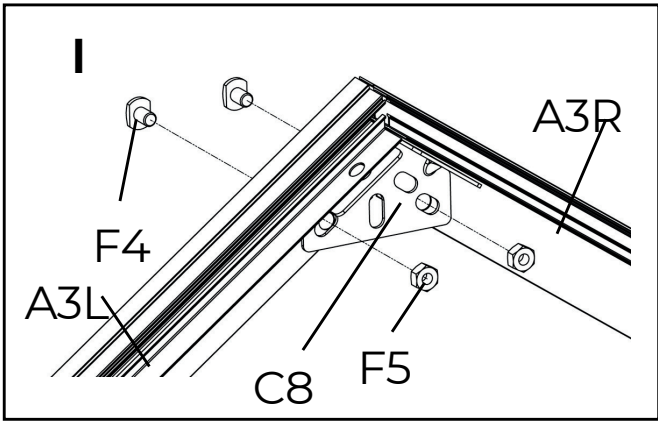


**A30**  
3pcs

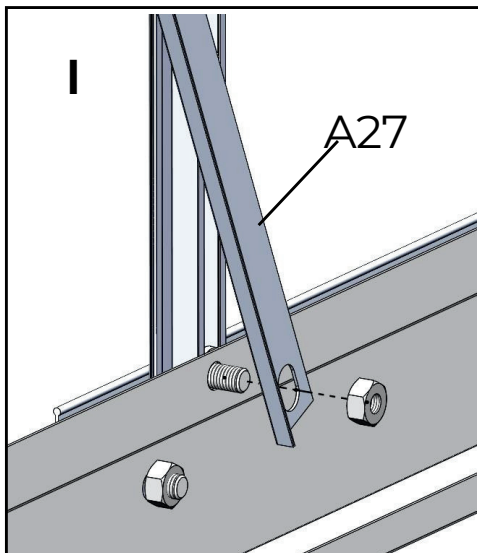
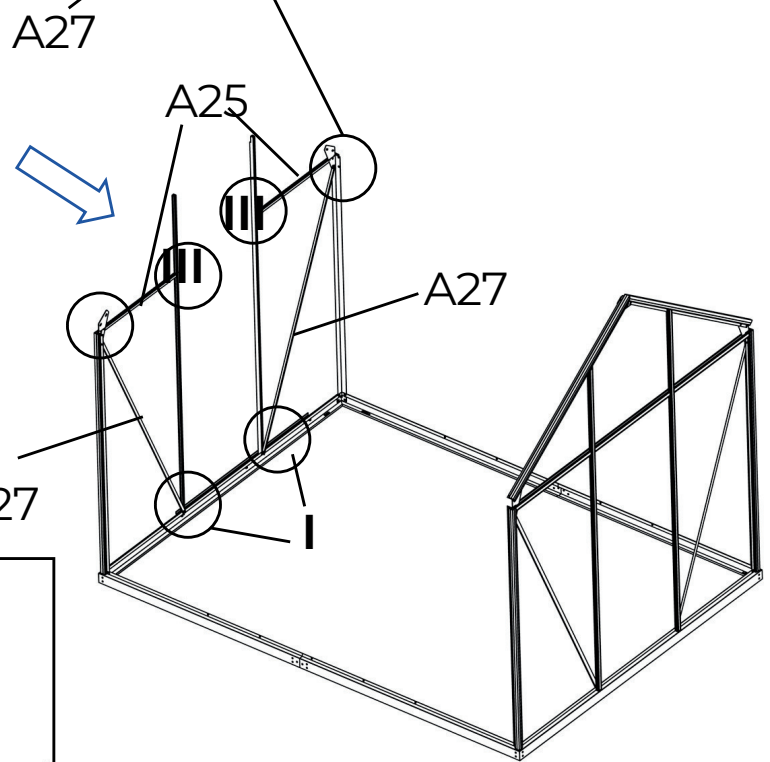
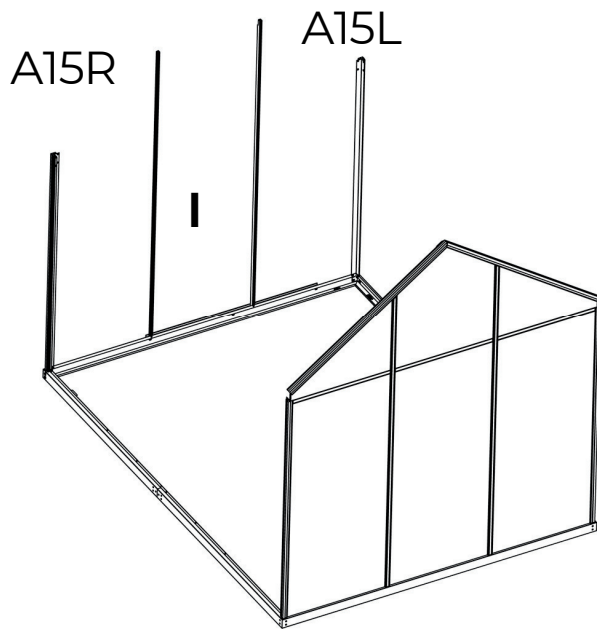
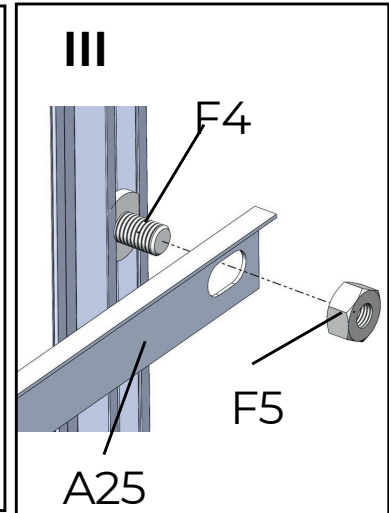
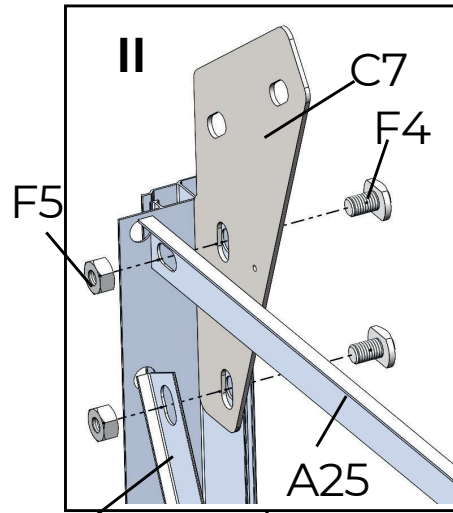
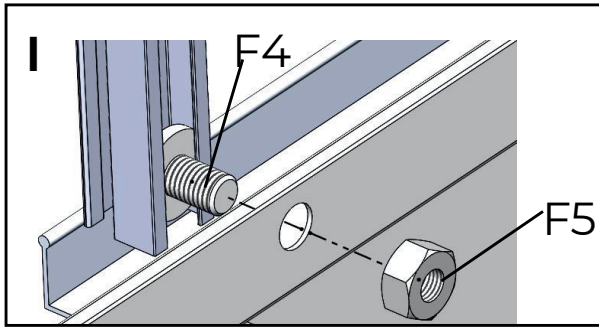
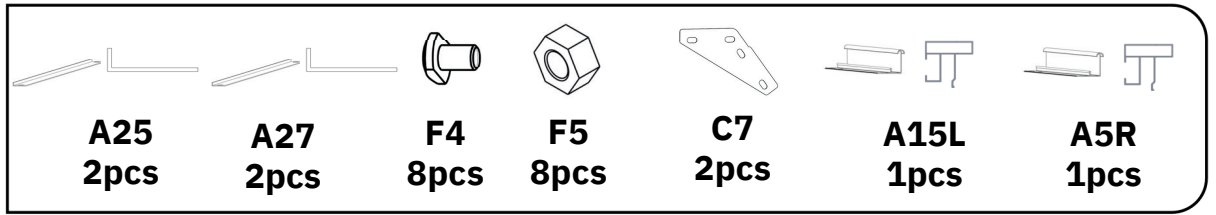


8

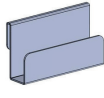
				
<b>A3L</b> 1pcs	<b>A3R</b> 1pcs	<b>F4</b> 8pcs	<b>F5</b> 8pcs	<b>C8</b> 1pcs



9



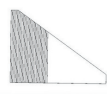
10



**C17**  
2pcs



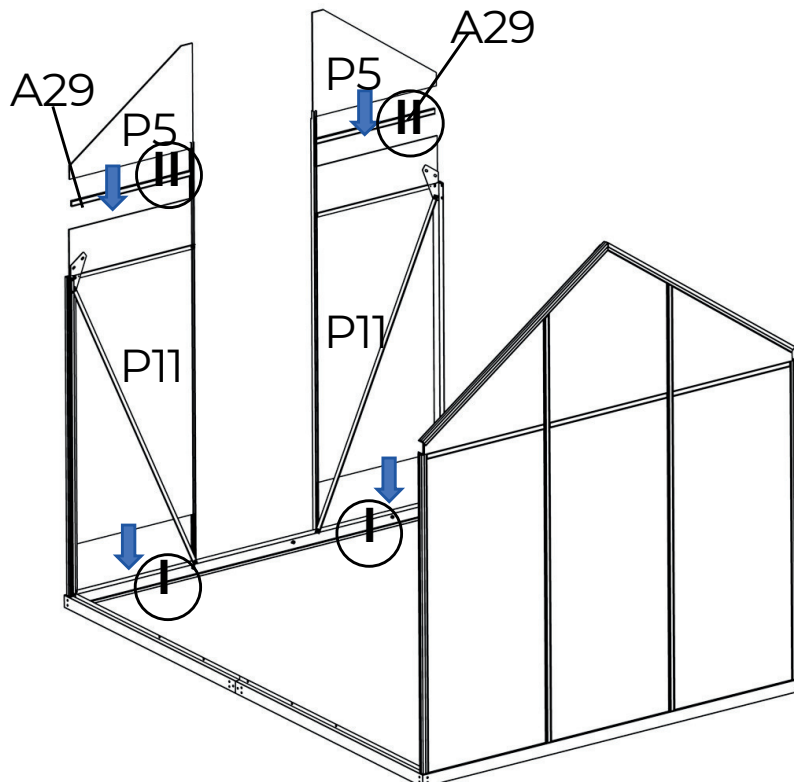
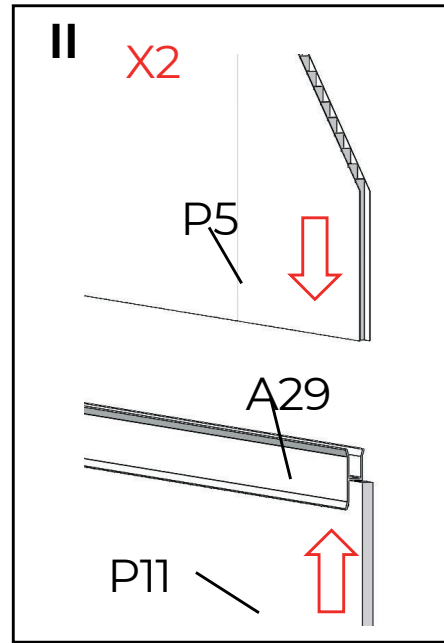
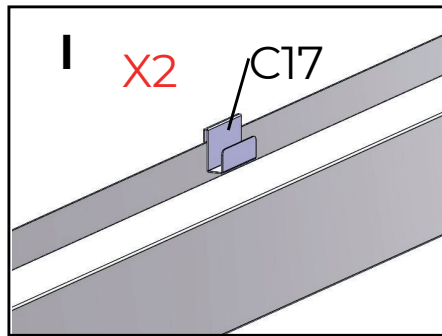
**P11**  
2pcs



**P5**  
2pcs



**A29**  
2pcs



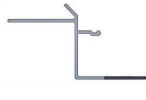
11



**C9L**  
1pcs



**C9R**  
1pcs



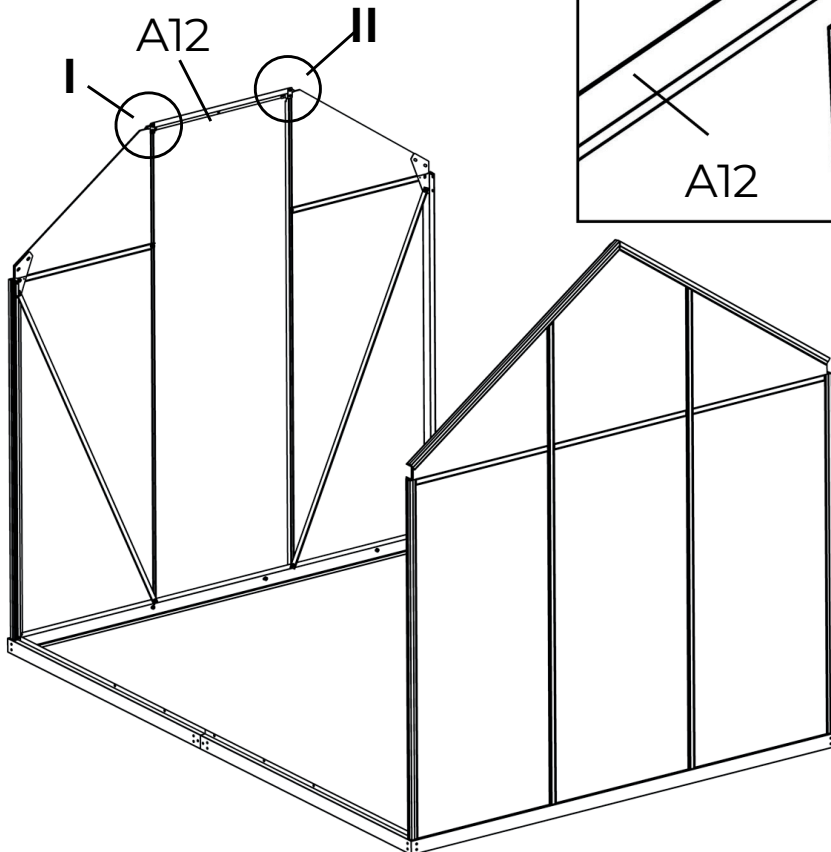
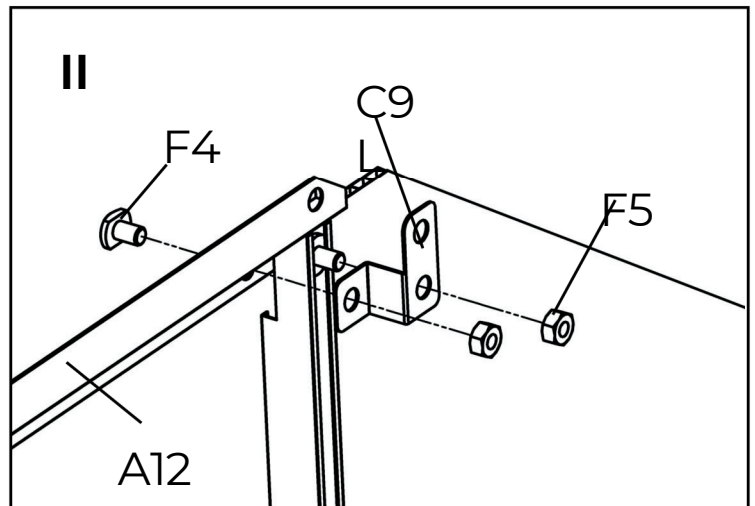
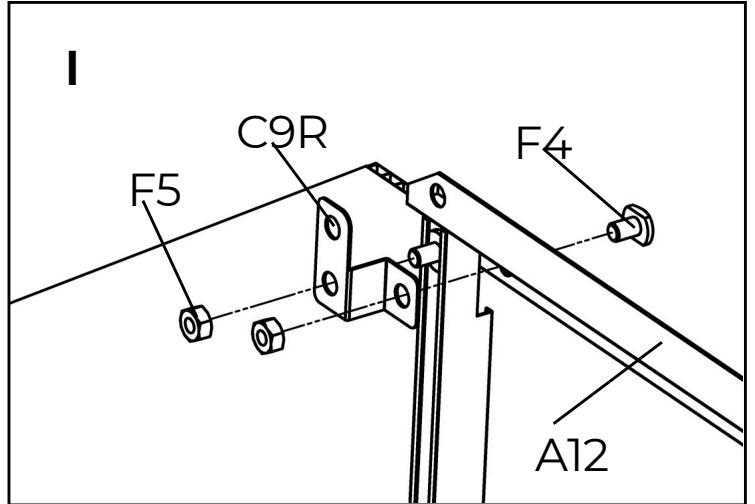
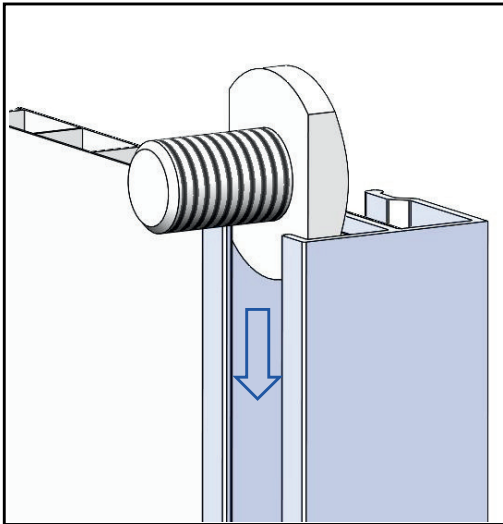
**A12**  
1pcs



**F4**  
4pcs



**F5**  
4pcs



12



**A2L**  
1pcs



**A2R**  
1pcs



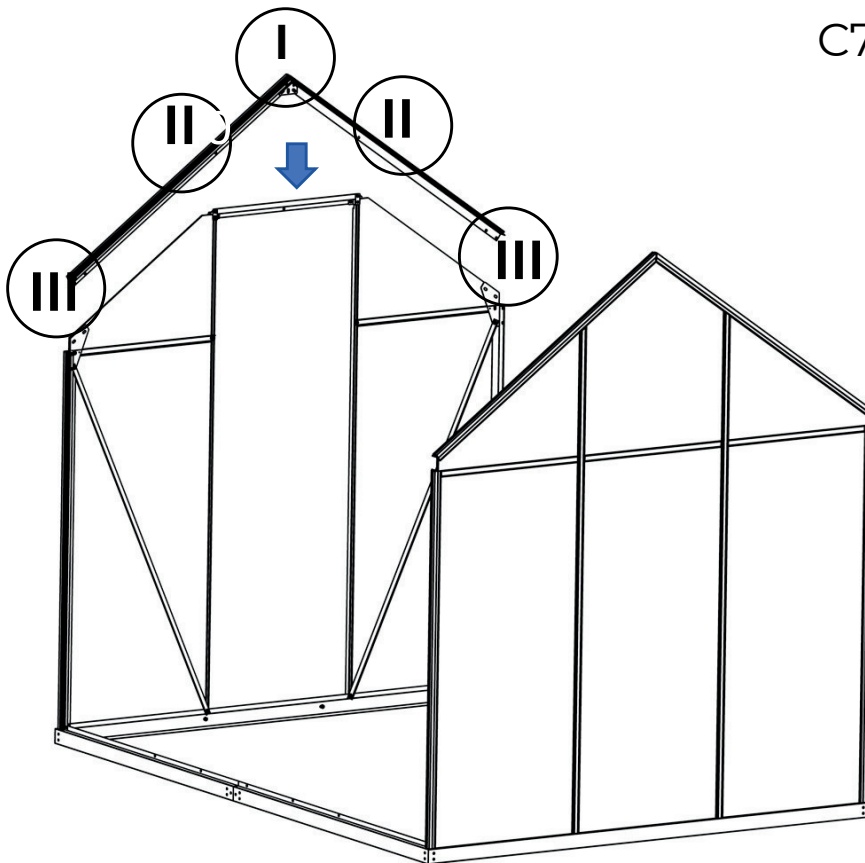
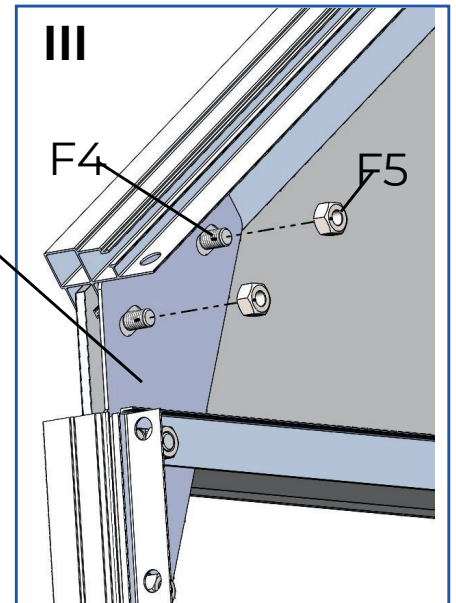
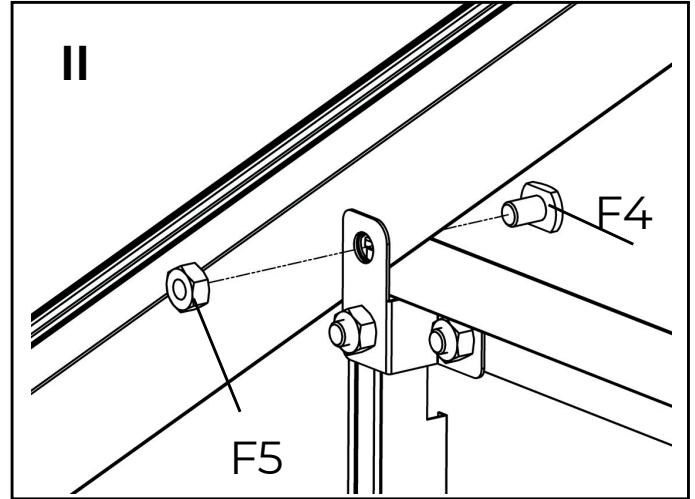
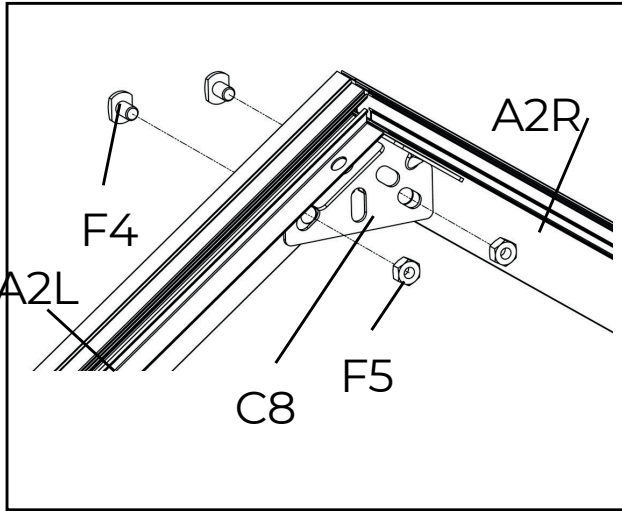
**C8**  
1pcs



**F4**  
8pcs

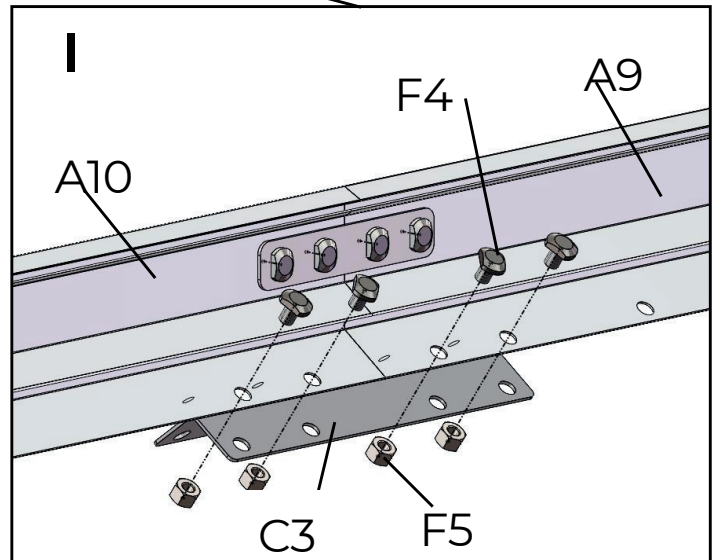
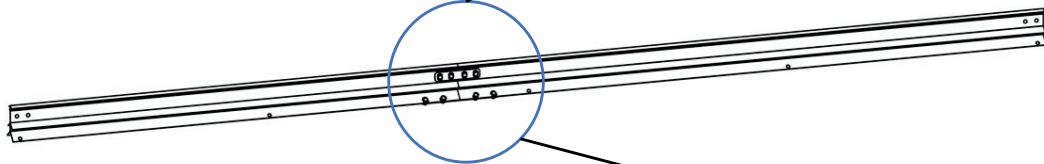
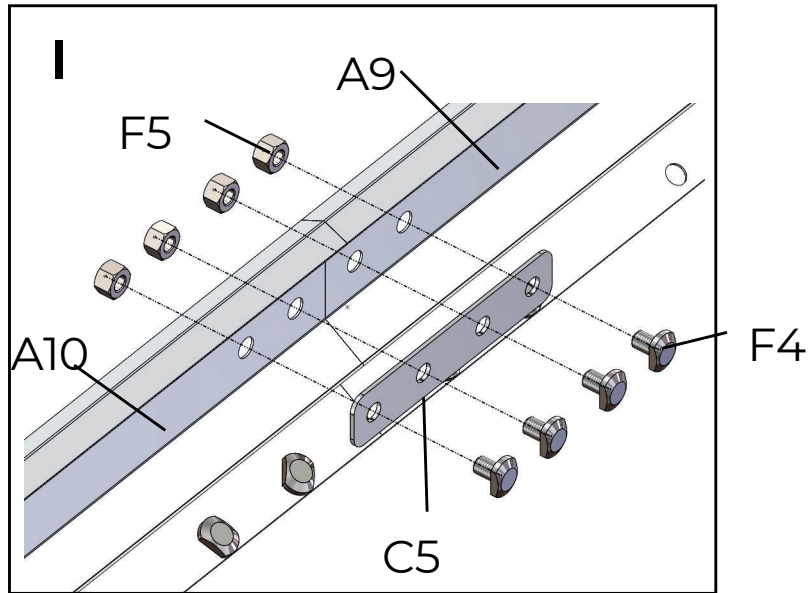
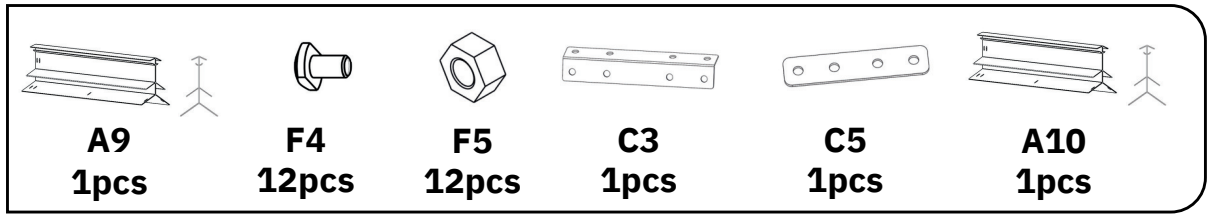


**F5**  
8pcs





13



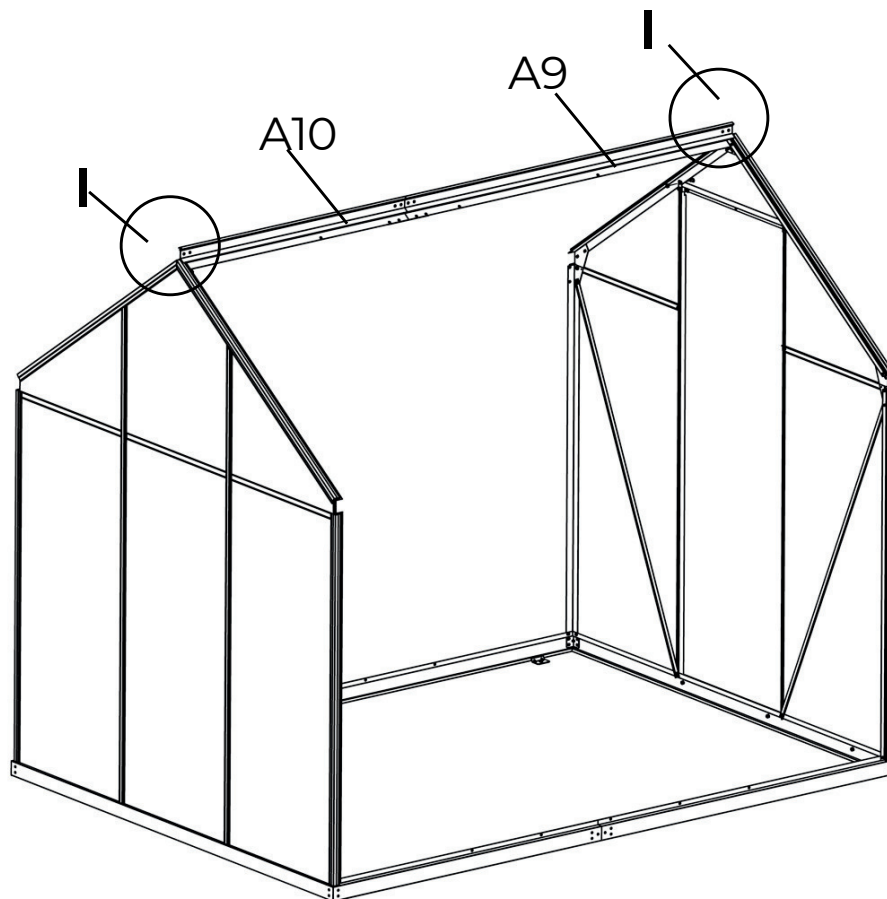
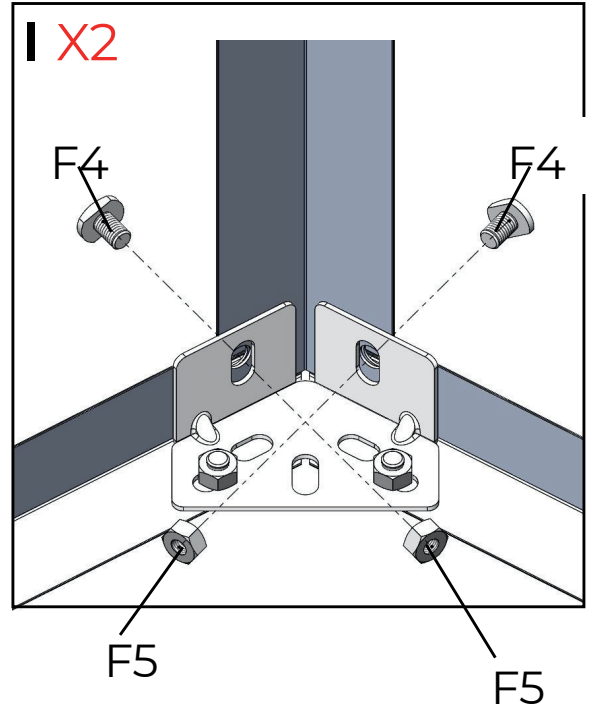
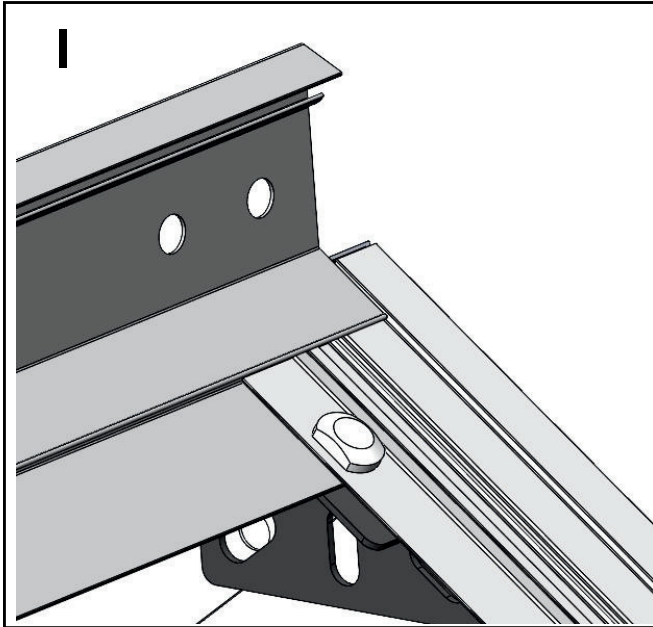
14



F4  
4pcs



F5  
4pcs



15



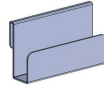
F4  
8pcs



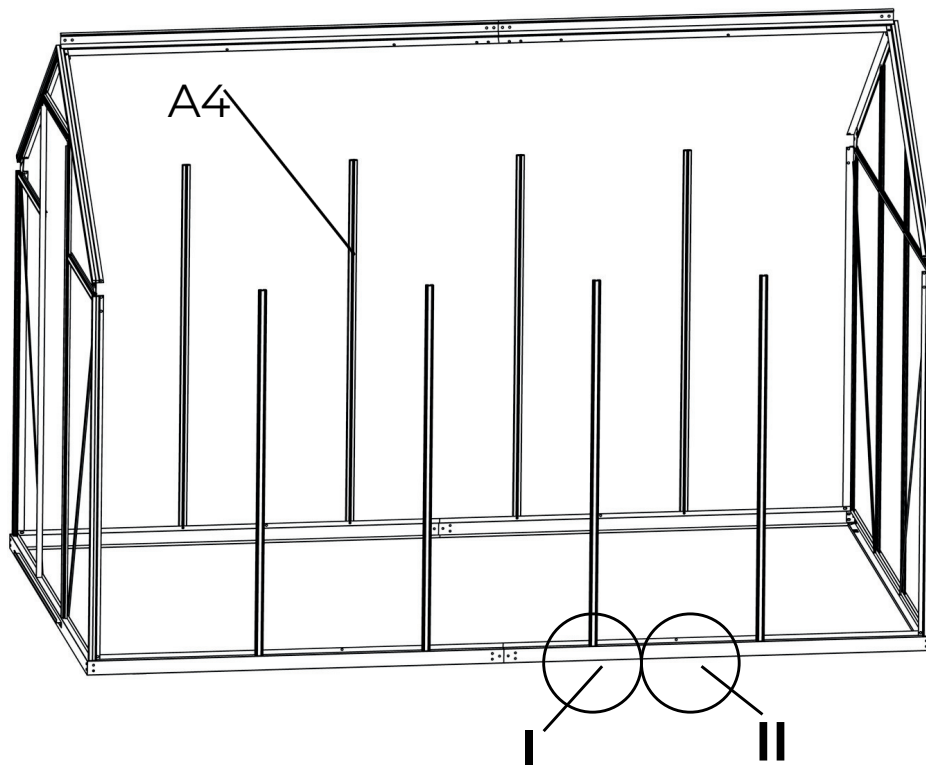
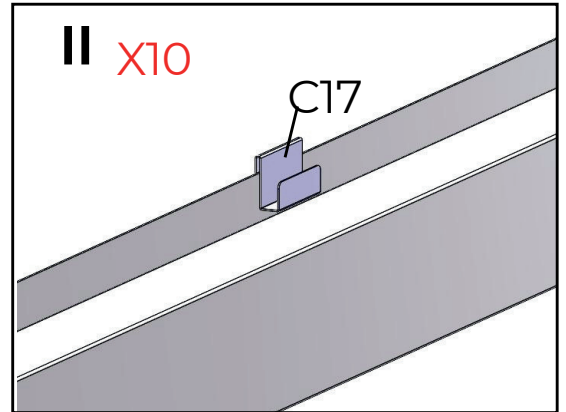
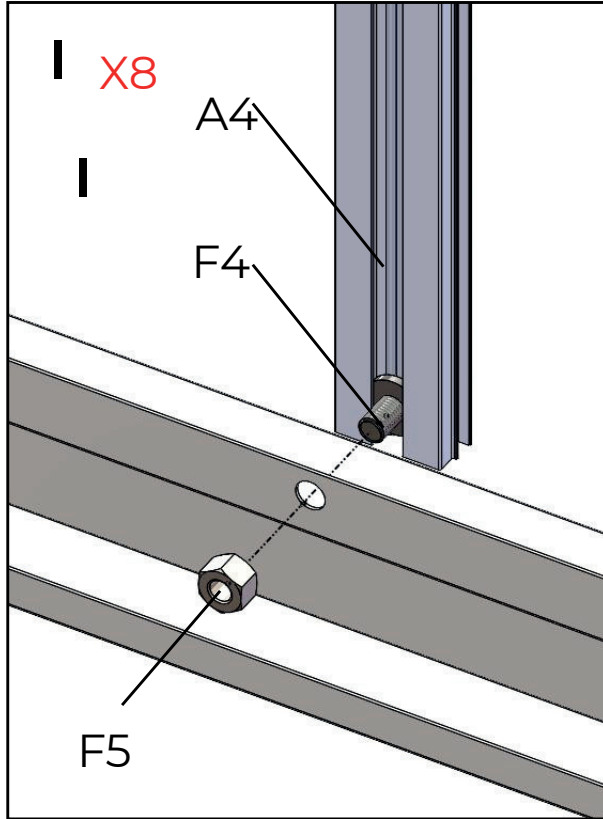
F5  
8pcs



A4  
8pcs



C17  
10pcs



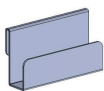
16



F4  
8pcs



F5  
8pcs



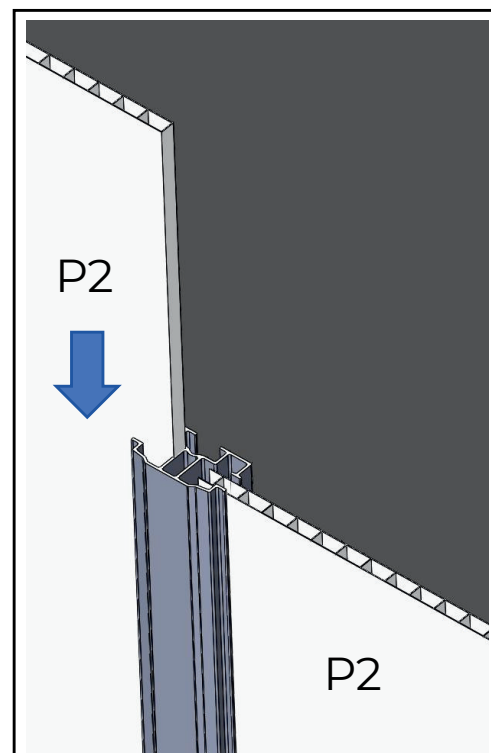
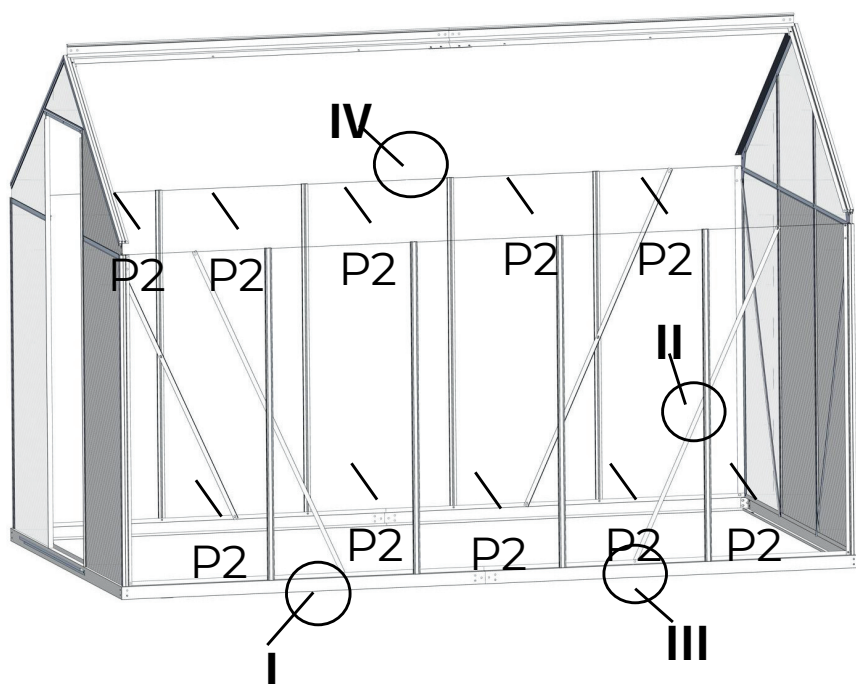
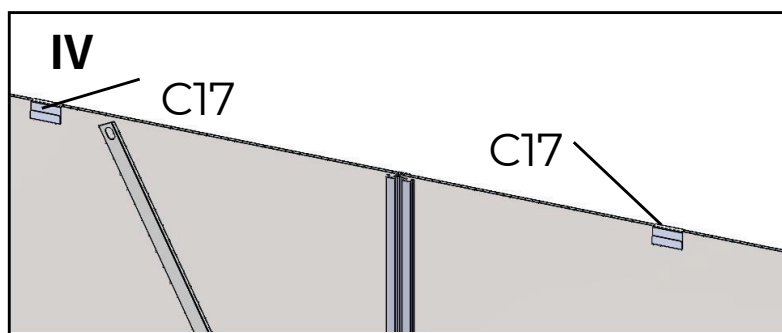
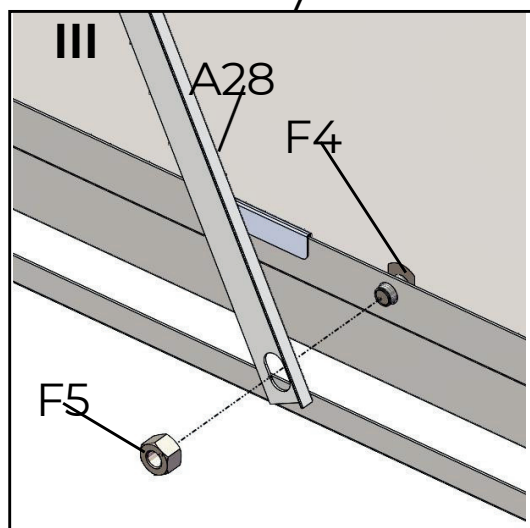
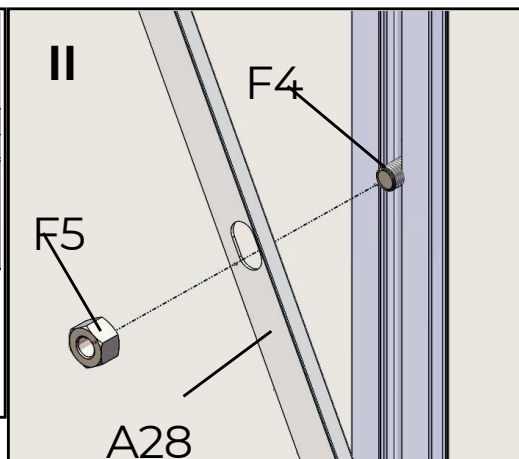
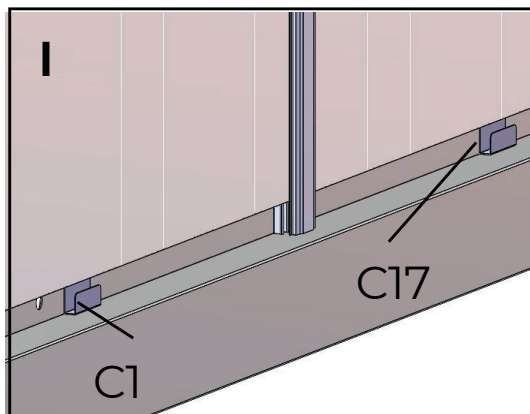
C17  
10pcs



A28  
4pcs



P2  
10pcs



17



F4  
16pcs



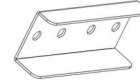
F5  
16pcs



A7  
2pcs



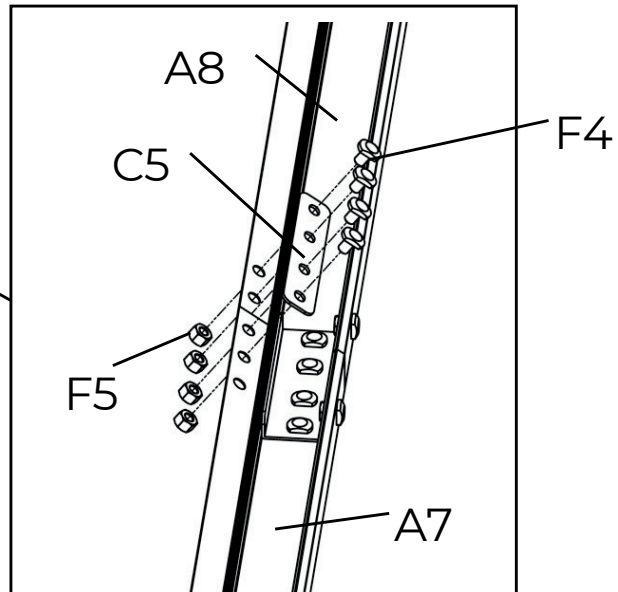
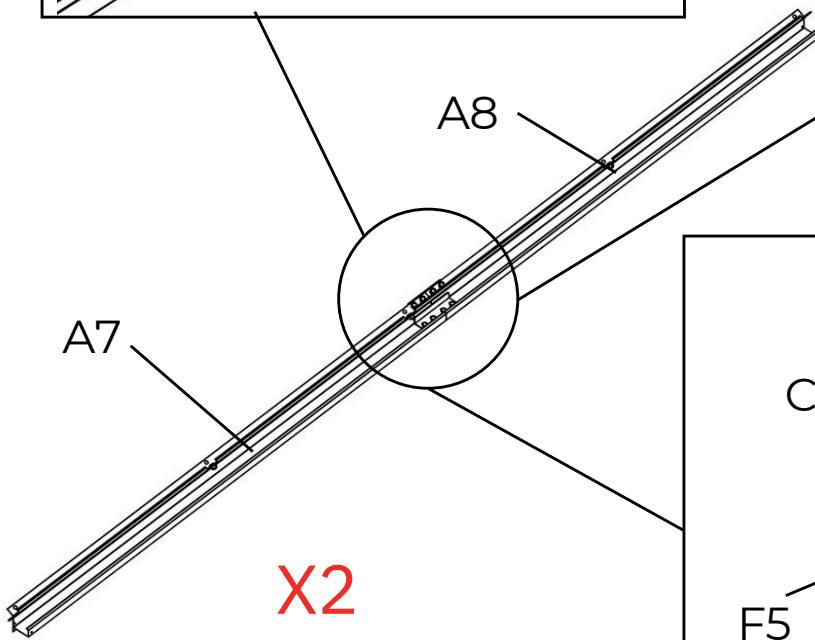
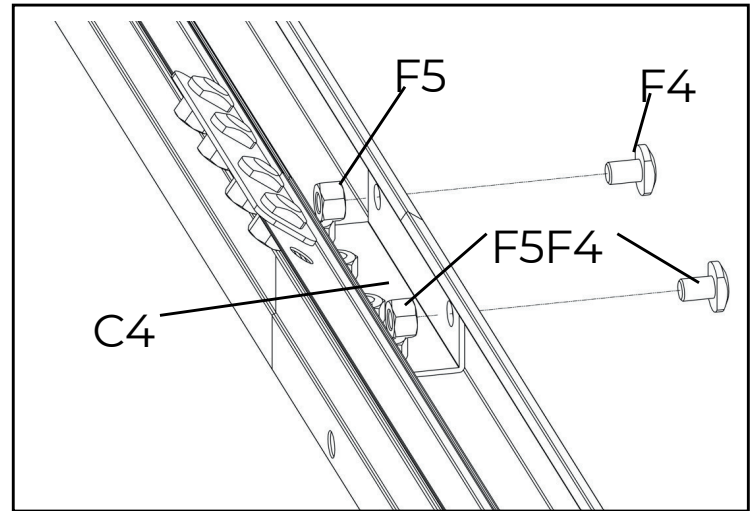
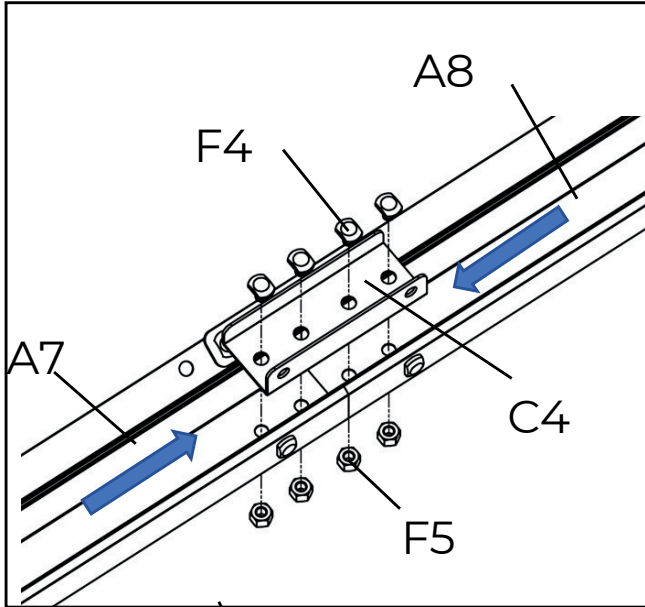
A8  
2pcs



C4  
2pcs



C5  
2pcs



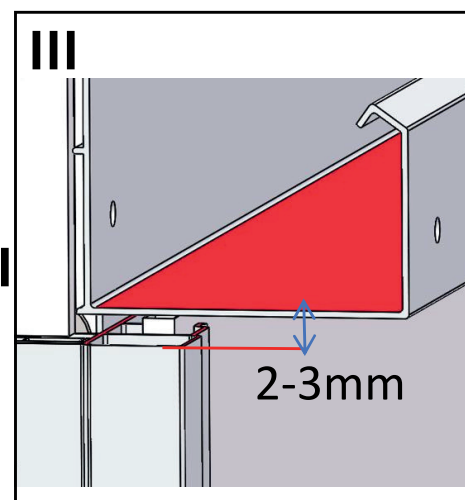
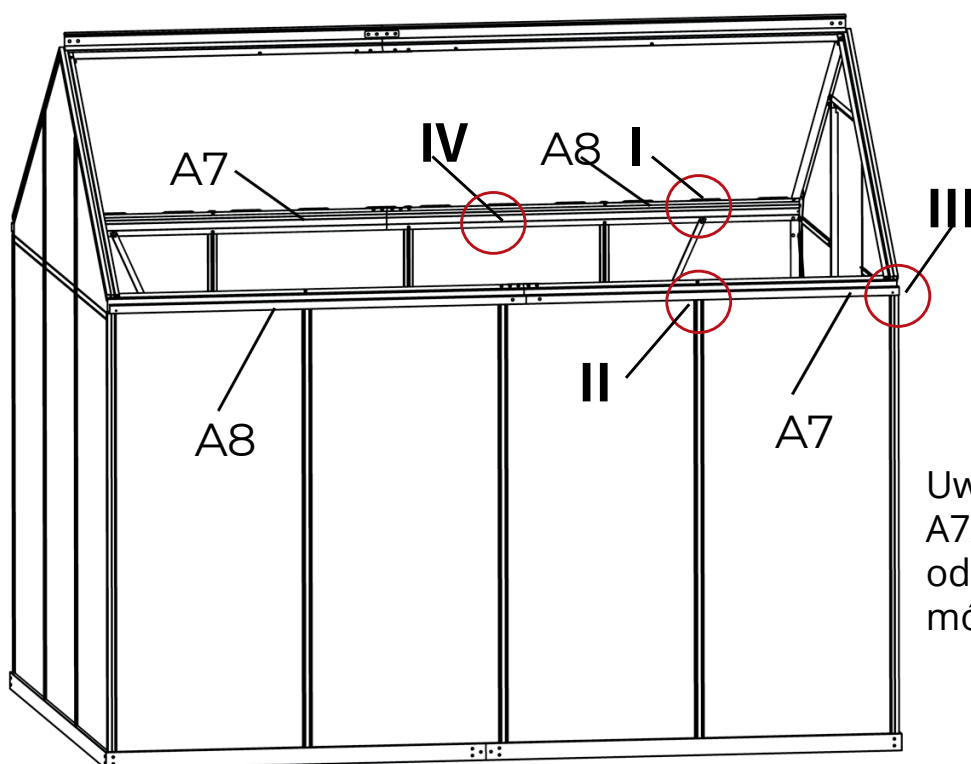
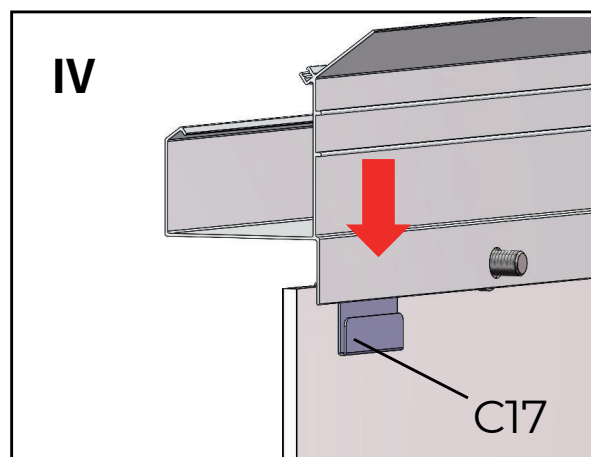
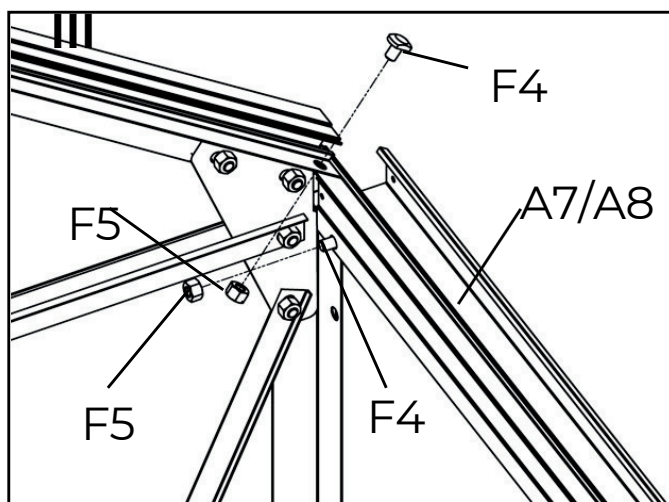
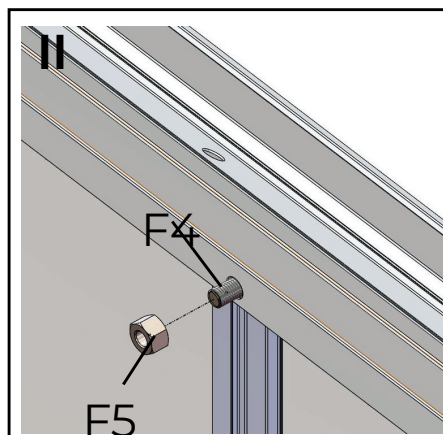
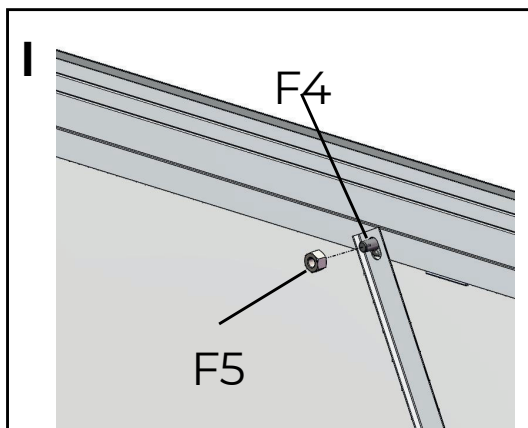
18



F4  
18pcs



F5  
18pcs



Uwaga: Podczas montażu A7/A8 należy pozostawić odstęp 3-4 mm, aby później móc zamontować R2 i R3.

19



F4  
20pcs



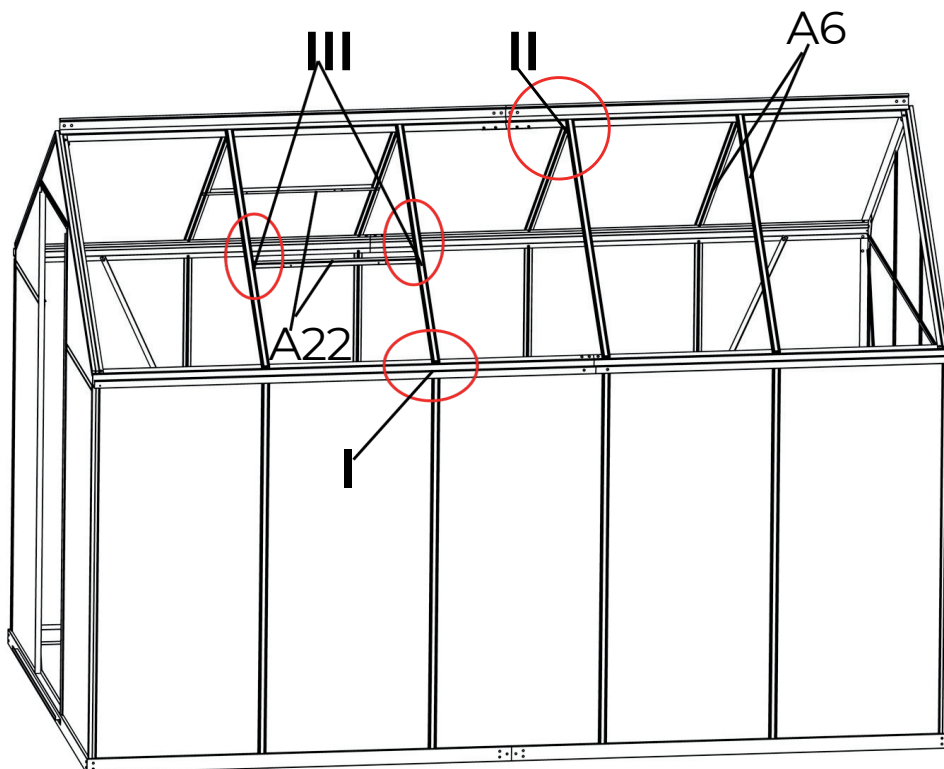
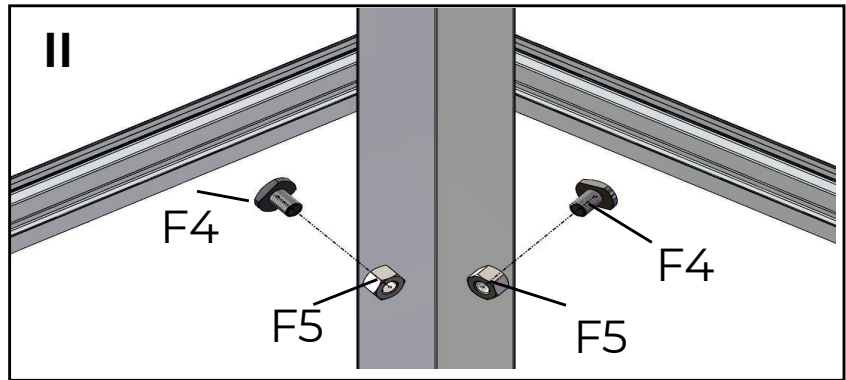
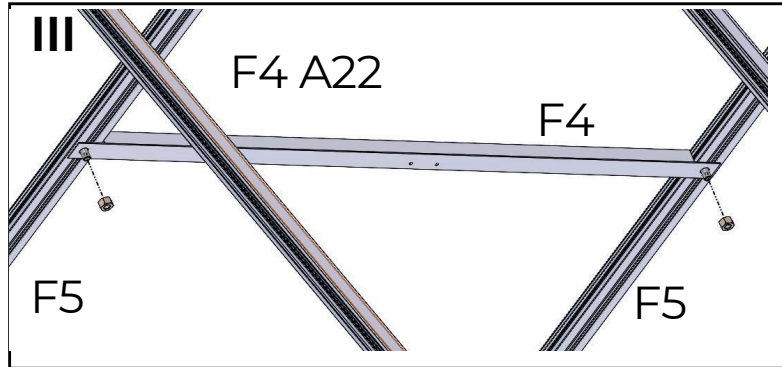
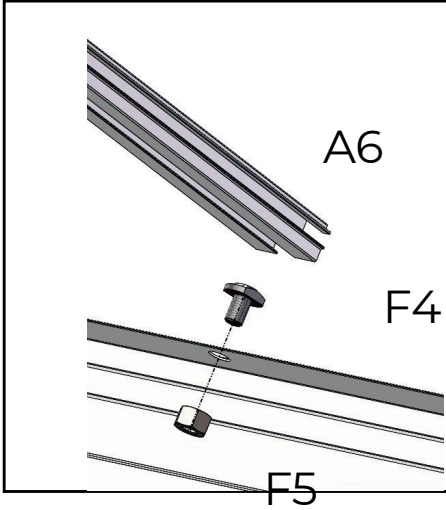
F5  
20pcs



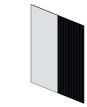
A22  
2pcs



A6  
8pcs



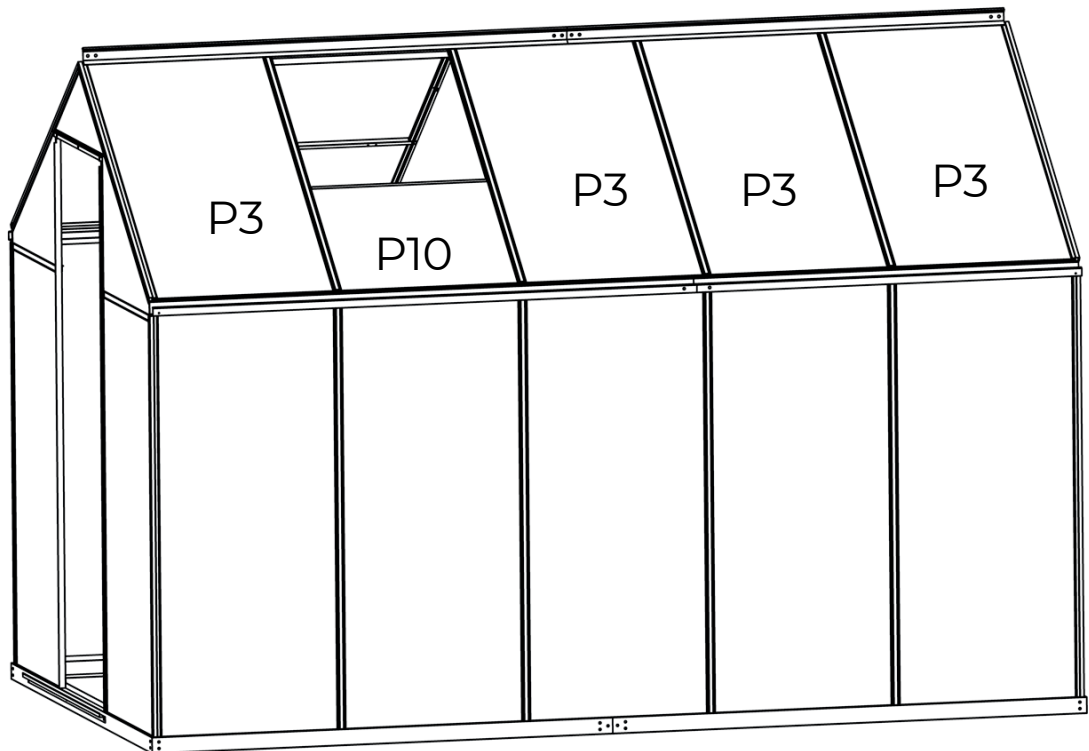
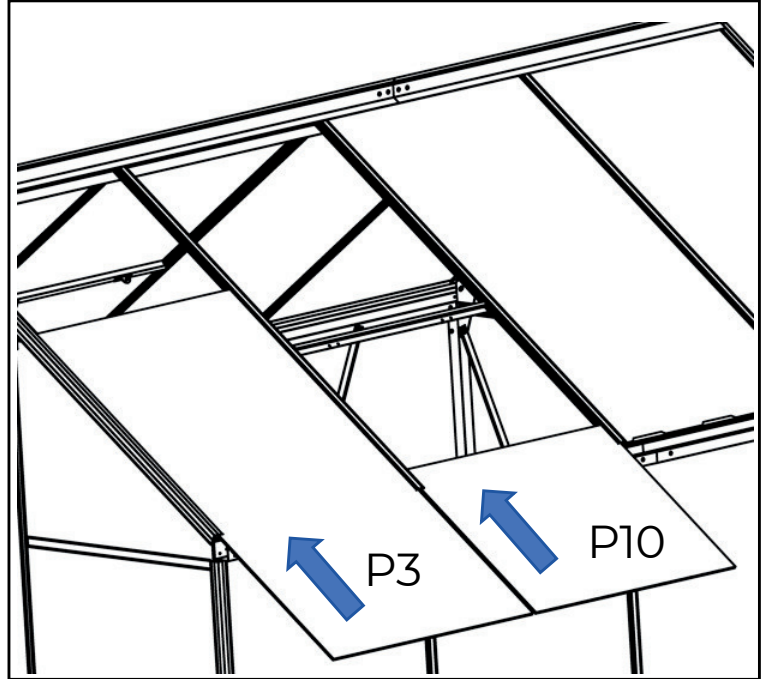
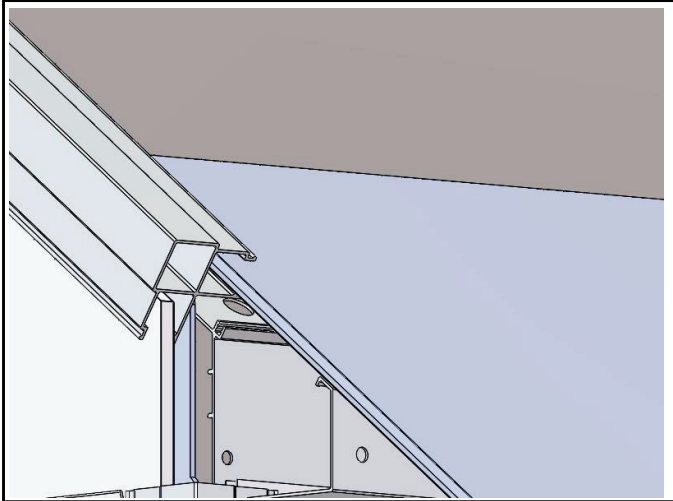
20



**P3**  
8pcs



**P10**  
2pcs





**21**

**C13**  
2pcs



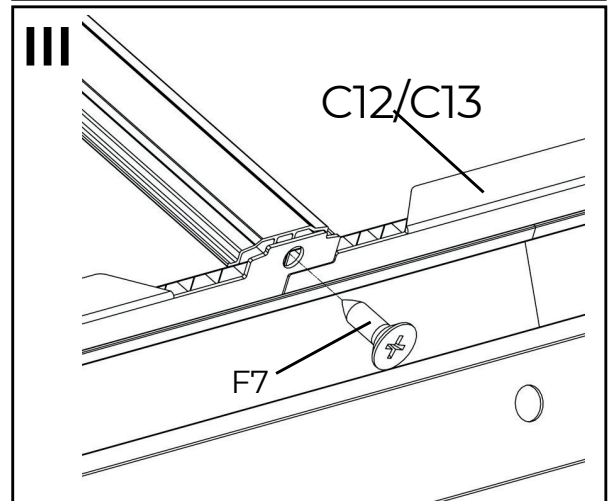
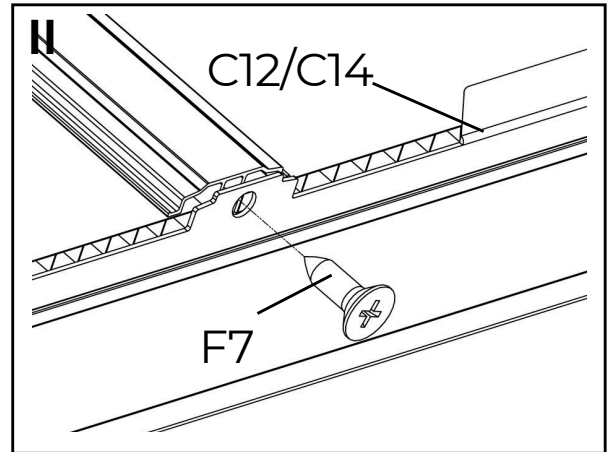
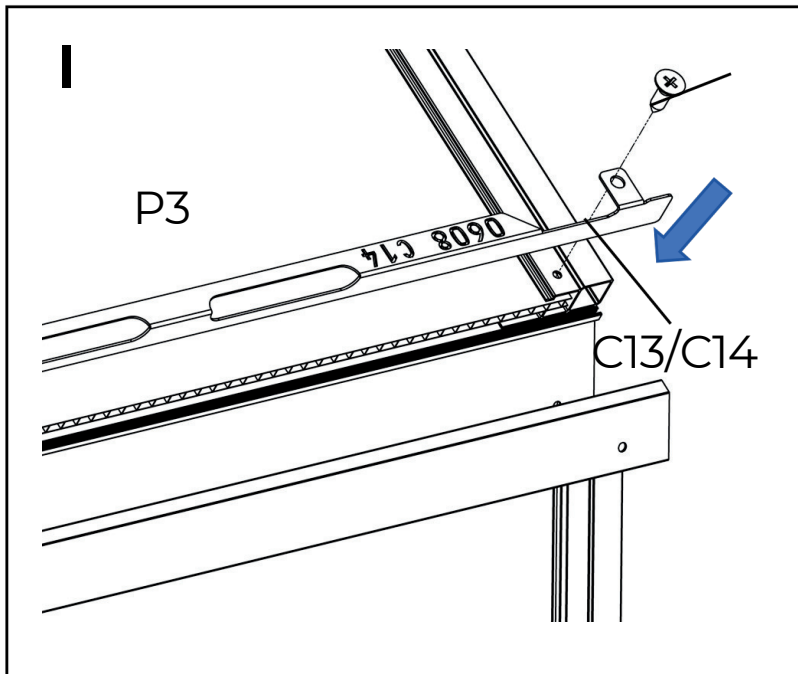
**C14**  
2pcs



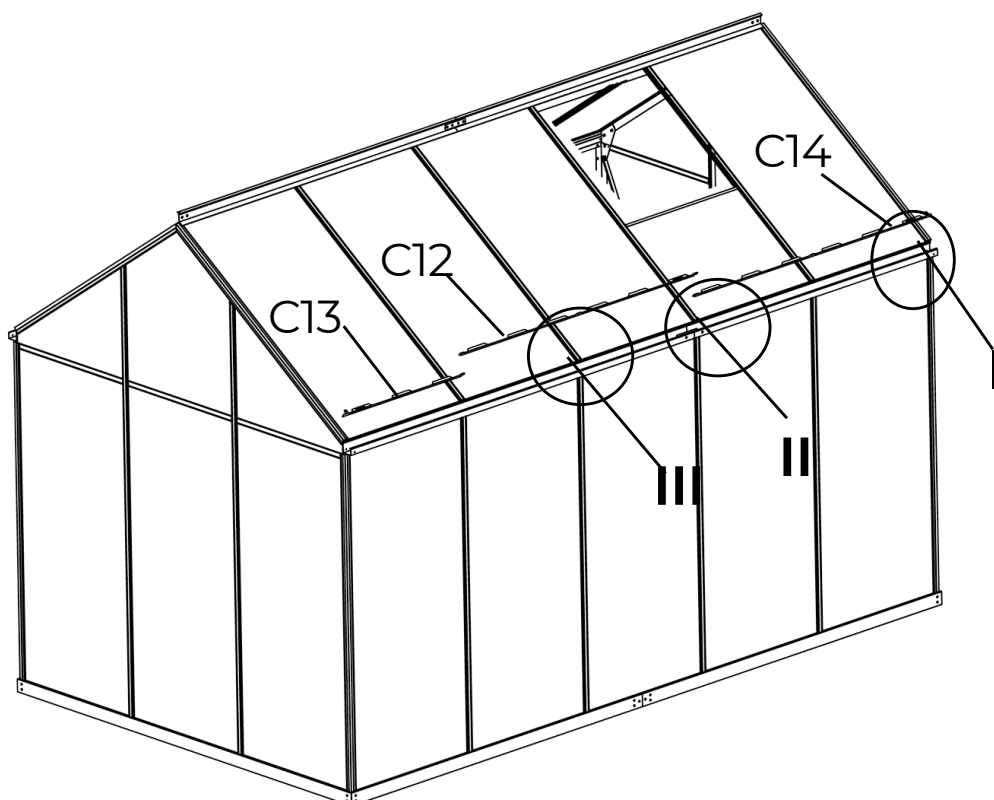
**C12**  
2pcs



**F7**  
12pcs



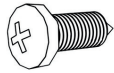
Uwaga: Włóż C12/C13/C14 do gniazda.



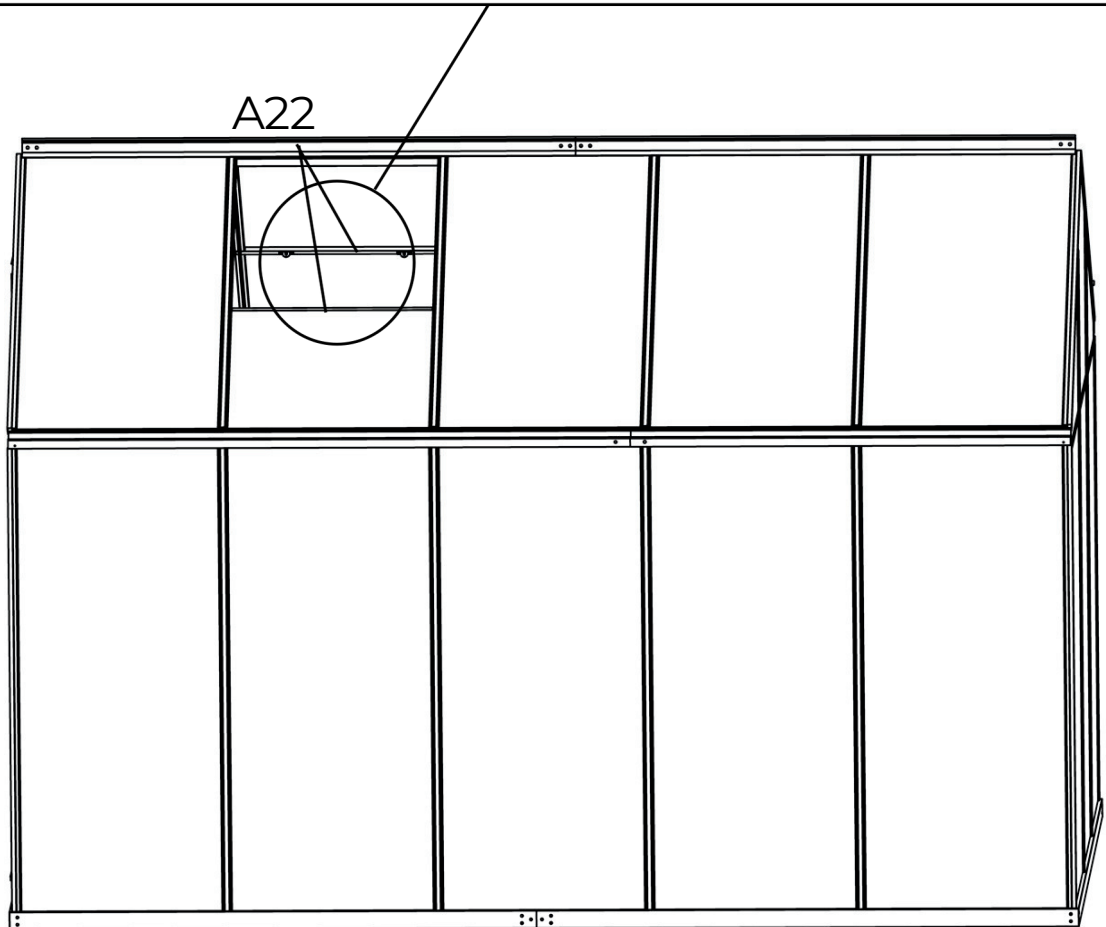
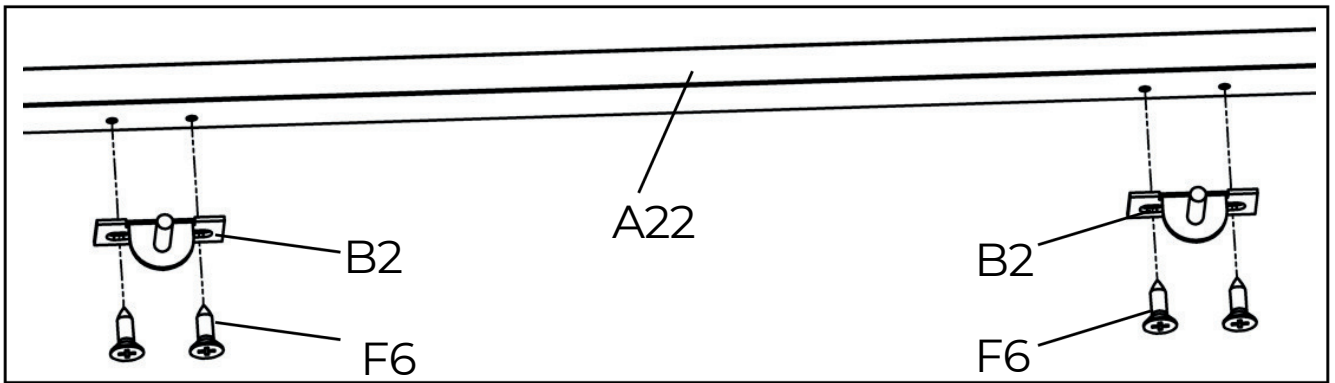
22



**B2**  
4pcs



**F6**  
8pcs



23



F4 8pcs  
F5 8pcs  
F6 8pcs



A23 2pcs  
A24 2pcs



B1 4pcs



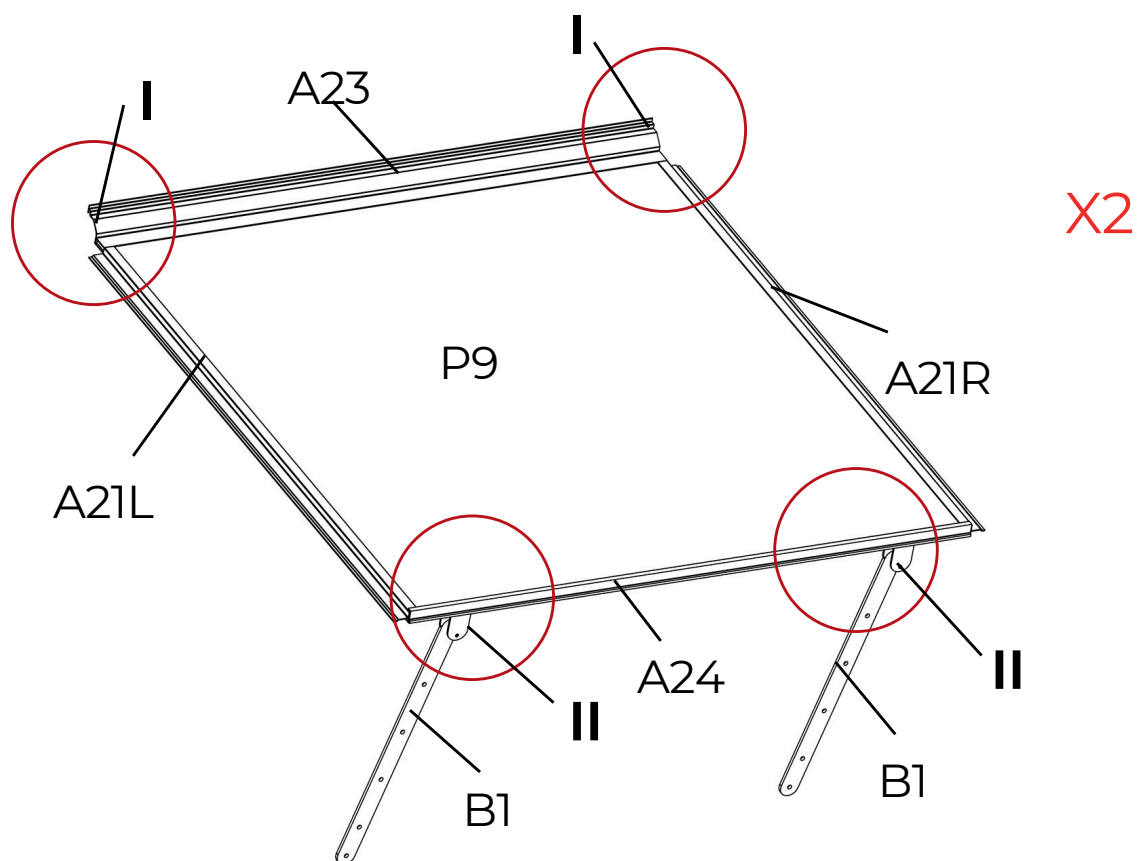
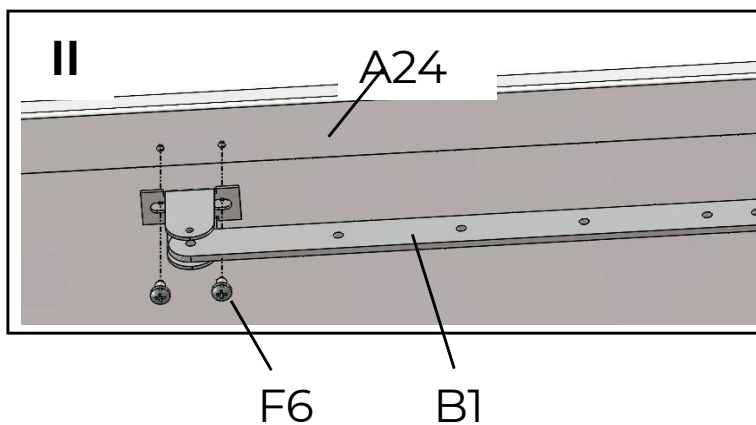
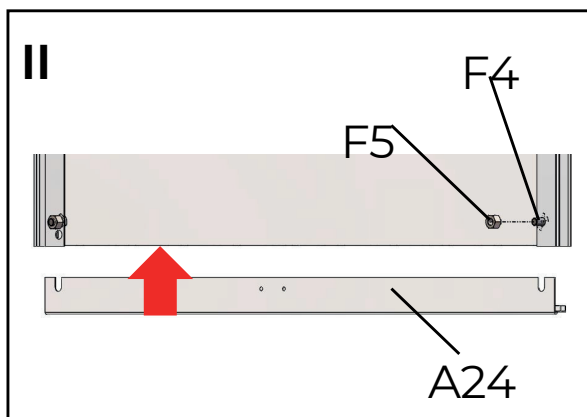
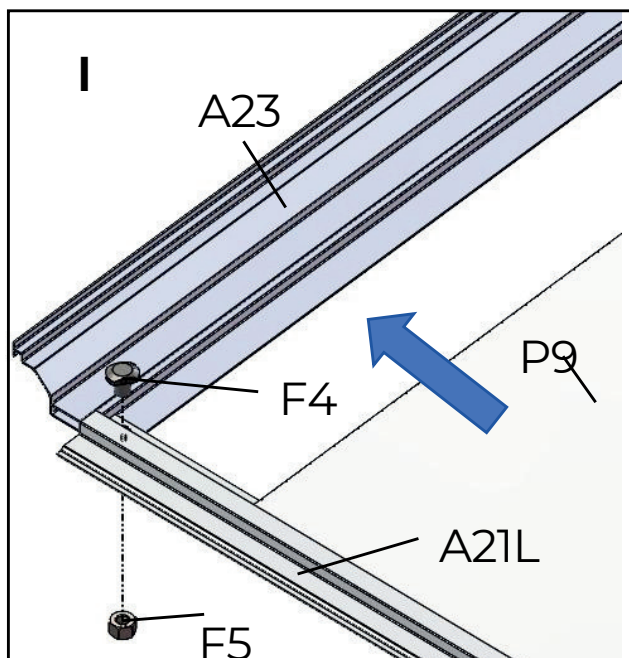
A21R 2pcs



A21L 2pcs

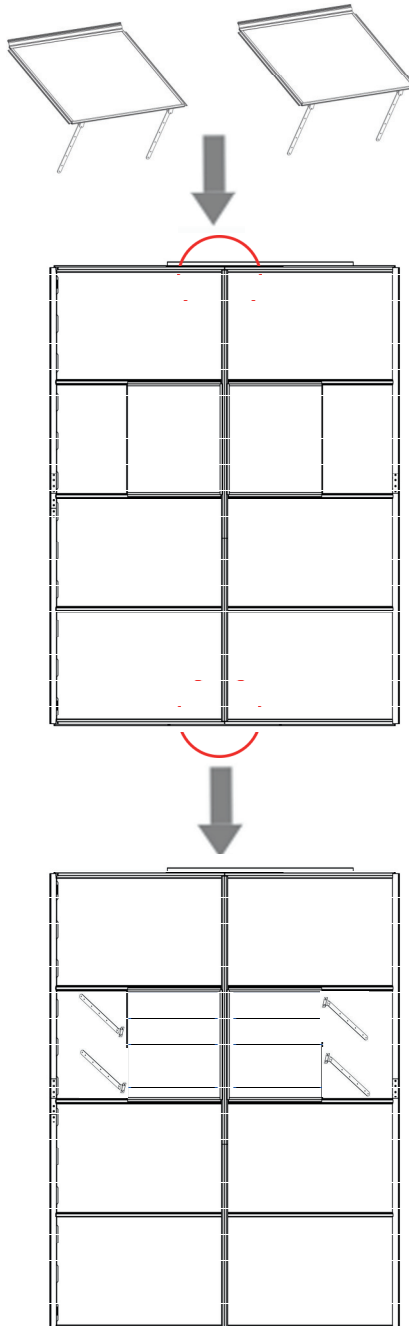
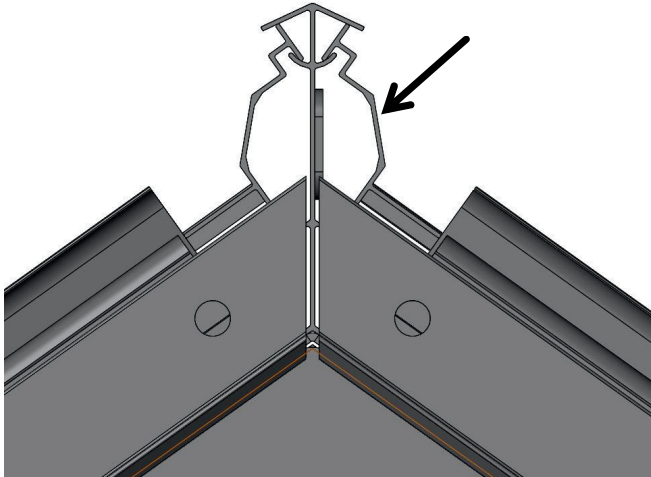


P9 2pcs



**24**

Wsuń szyberdach do szczeliny od lewej lub prawej strony i przesun go do pozycji szyberdachu.



25



**C15**  
2pcs



**F4**  
6pcs 4pcs



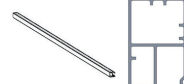
**F5**



**F1**  
4pcs



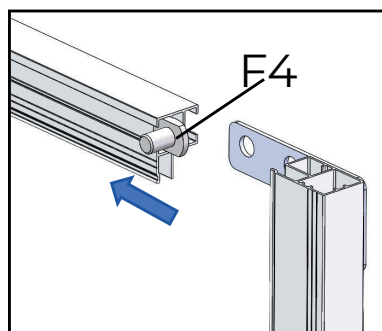
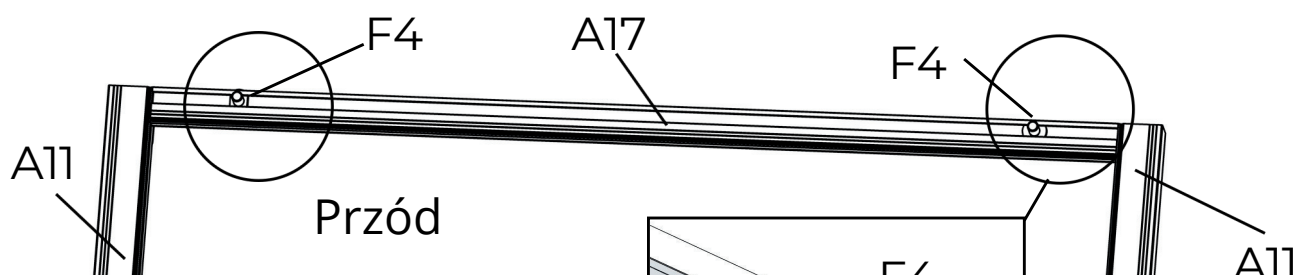
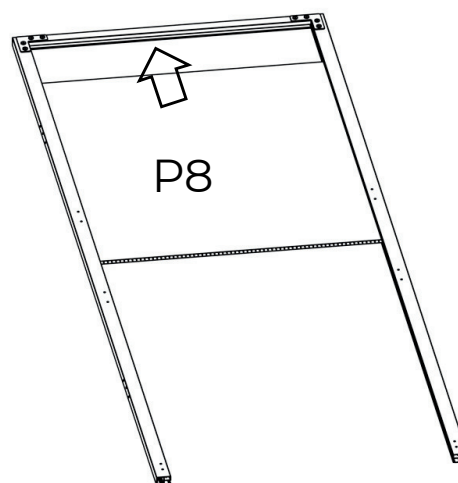
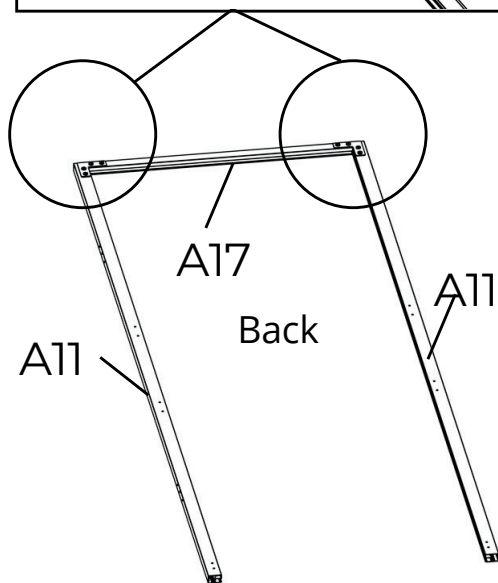
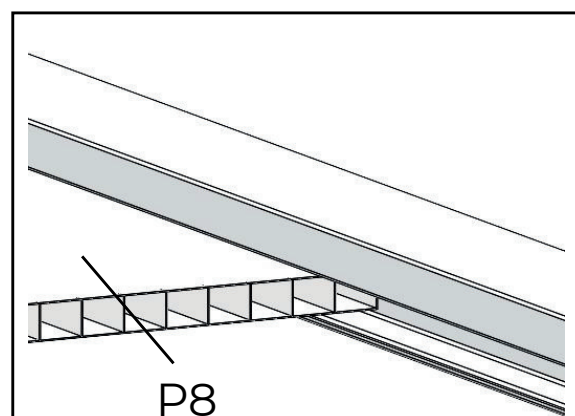
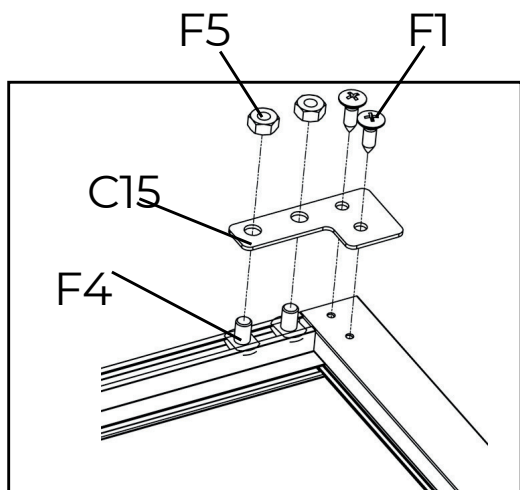
**P8**  
1pcs



**A11**  
2pcs





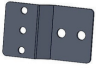




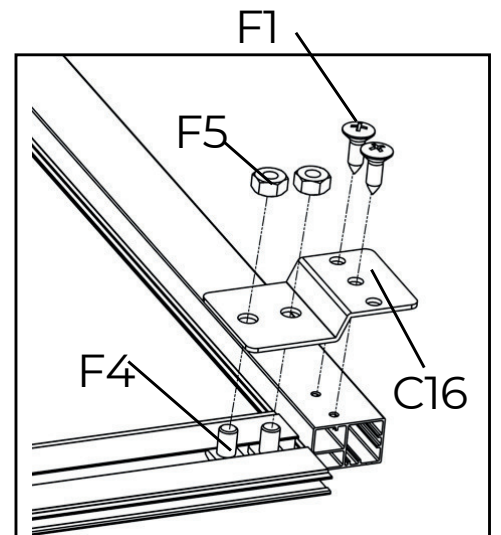
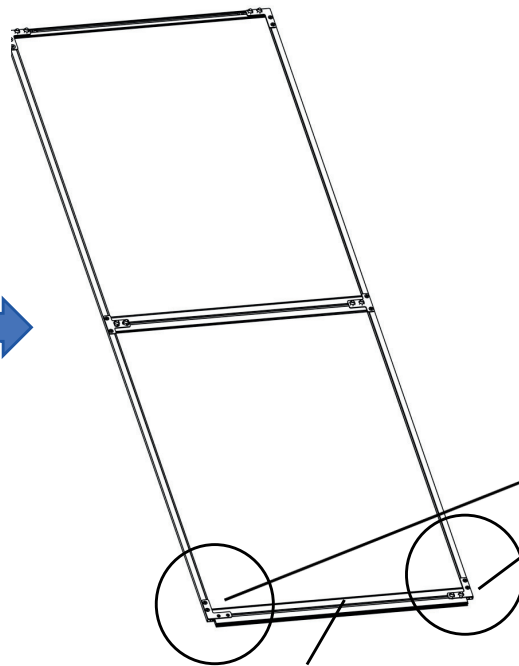
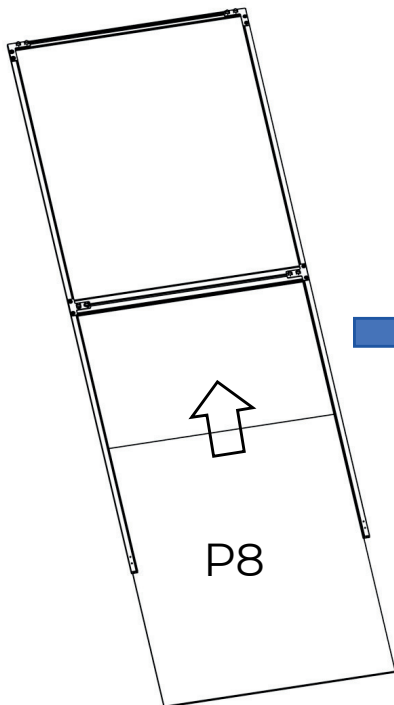
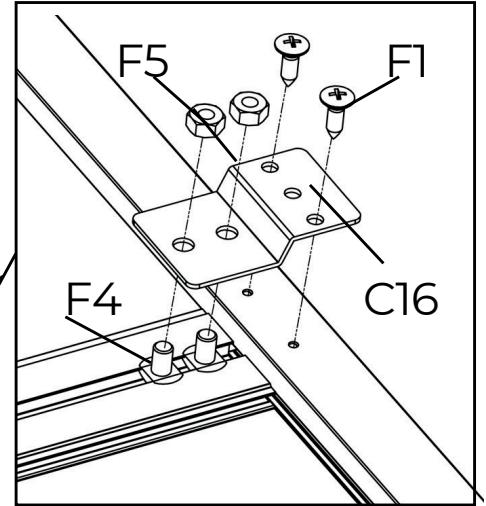
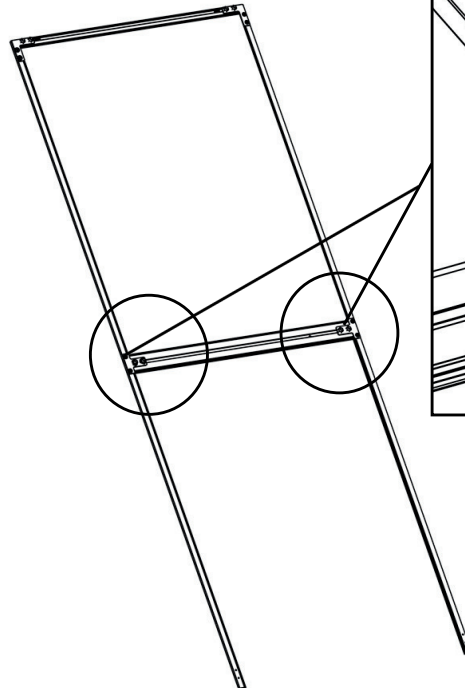
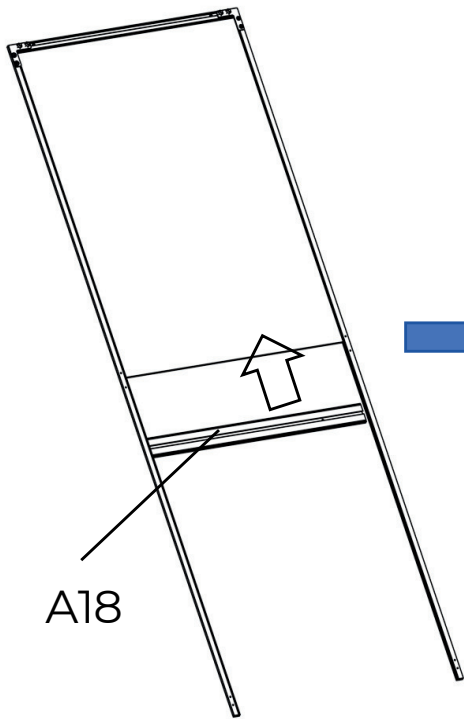
**A17**  
1pcs



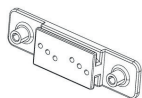
Uwaga: Zainstaluj wstępnie dwa F4, aby później podłączyć A20.

26

- |   |   |   |   |  |   |   |
|---|---|---|---|--|---|---|
|  |  |  |  |  |  |  |
| <b>F4</b>   | <b>F5</b>   | <b>F1</b>   | <b>P8</b>   | <b>C16</b>   | <b>A18</b>  | <b>A19</b>  |
| 8pcs  | 8pcs  | 8pcs  | 1pcs  | 4PCS   | 1pcs  | 1pcs  |



27



**S1**  
2pcs



**S2**  
4pcs



**F2**  
4pcs



**F3**  
4pcs



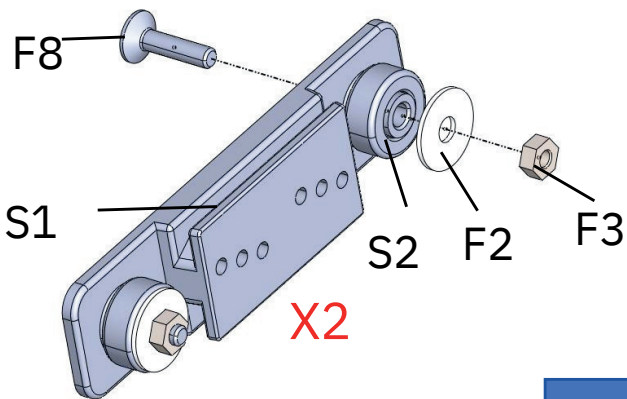
**F8**  
4pcs



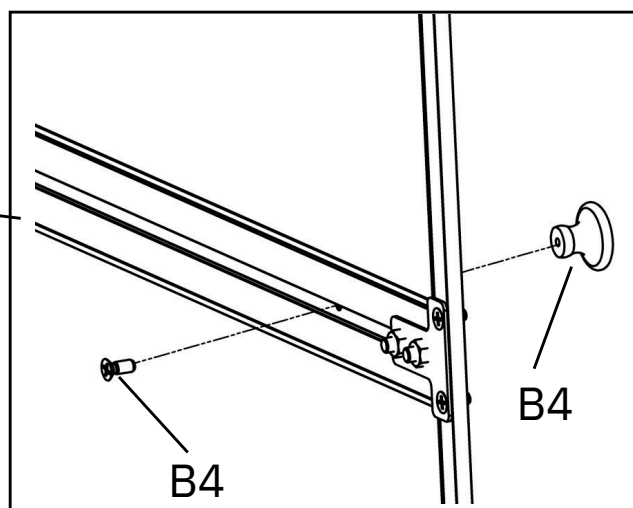
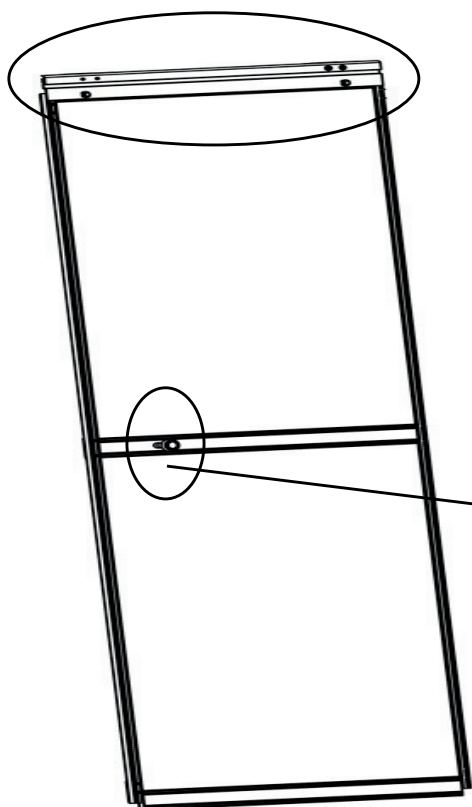
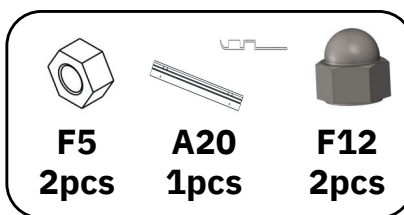
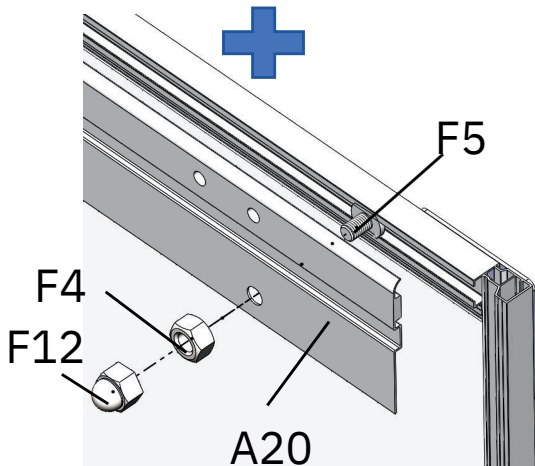
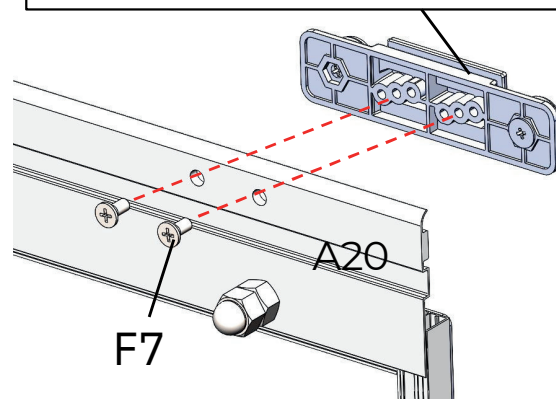
**F7**  
4pcs



**B4**  
1pcs



Te 3 otwory służą do regulacji wysokości drzwi.



28



**F4**  
2pcs



**F5**  
2pcs



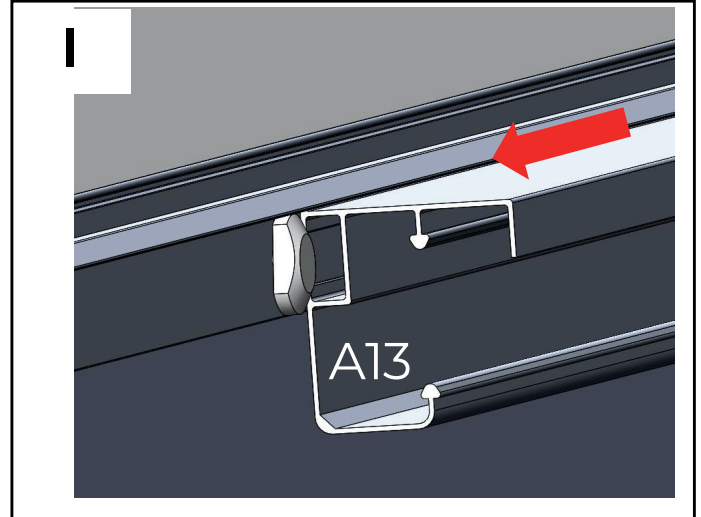
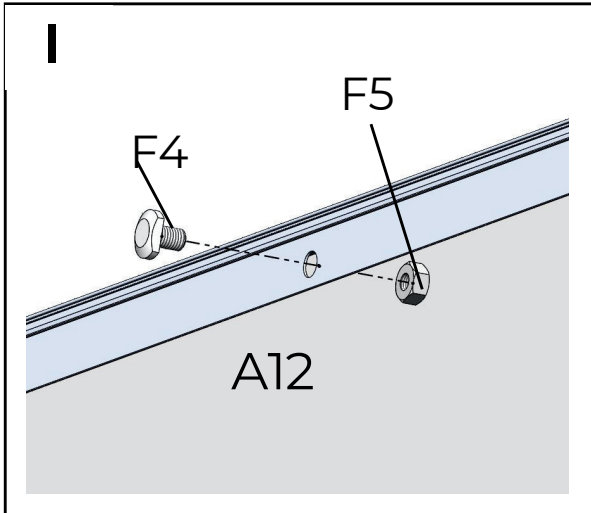
**A13**  
1pcs



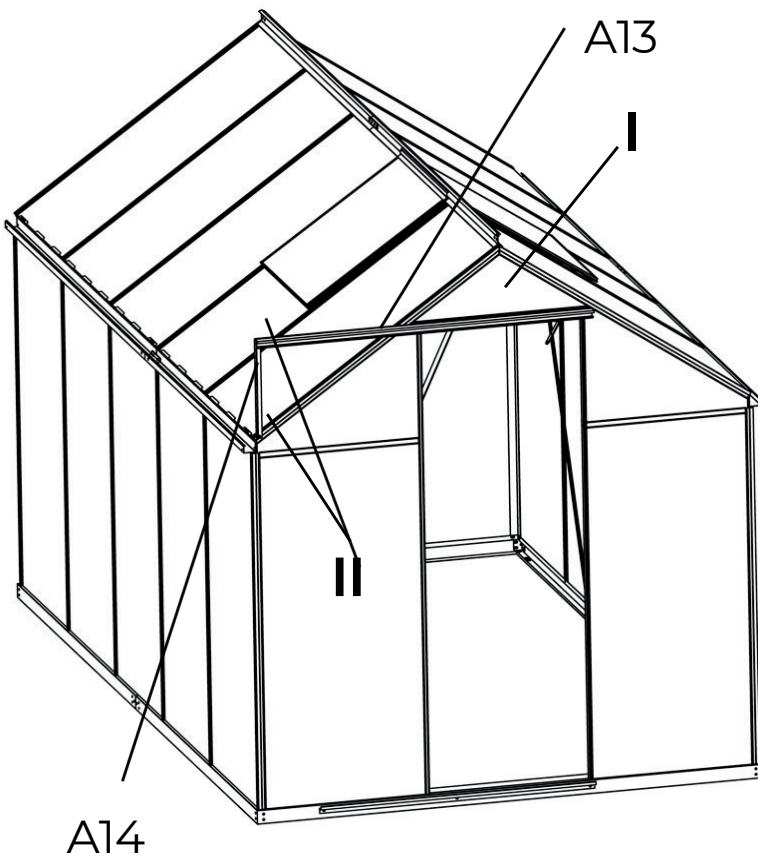
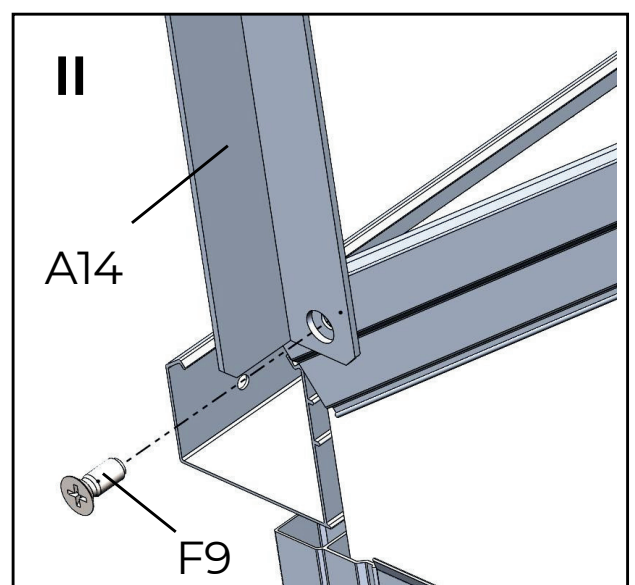
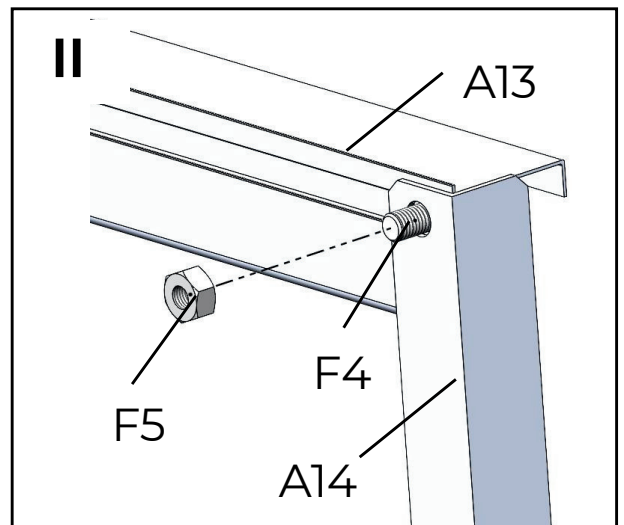
**A14**  
1pcs



**F9**  
1pcs



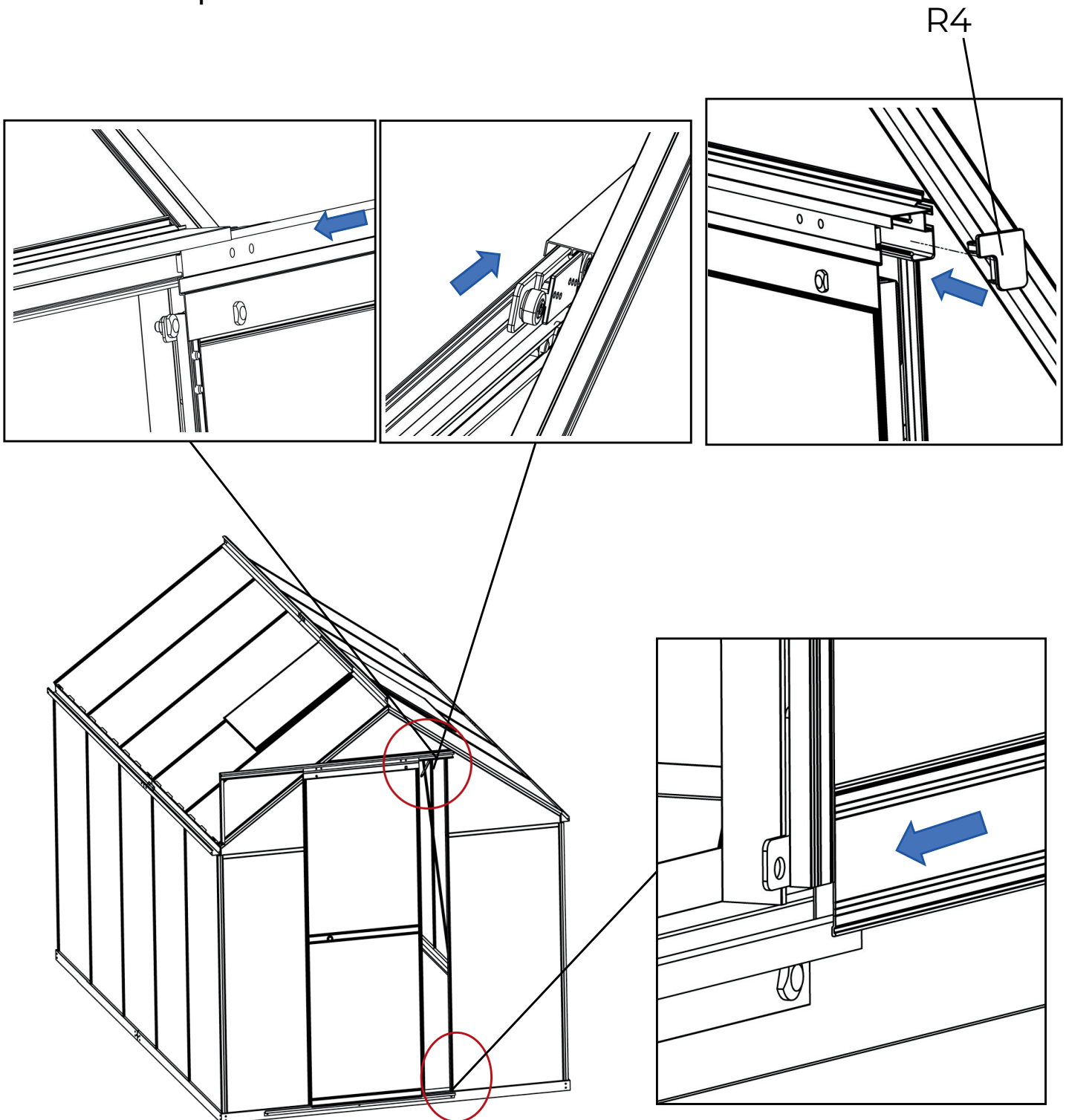
Uwaga: Nie dokręcaj mocno F4 i F5, a następnie wsuń F4 w A13.



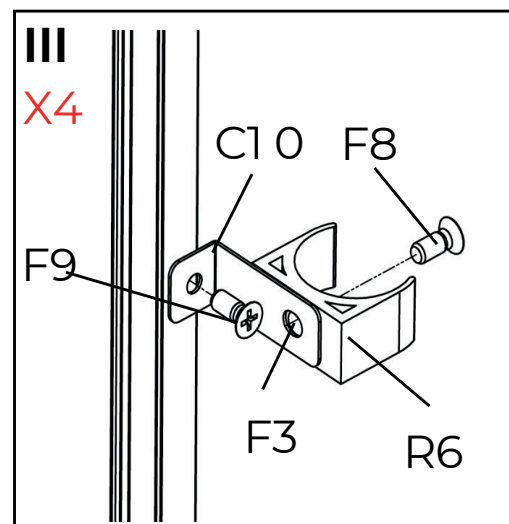
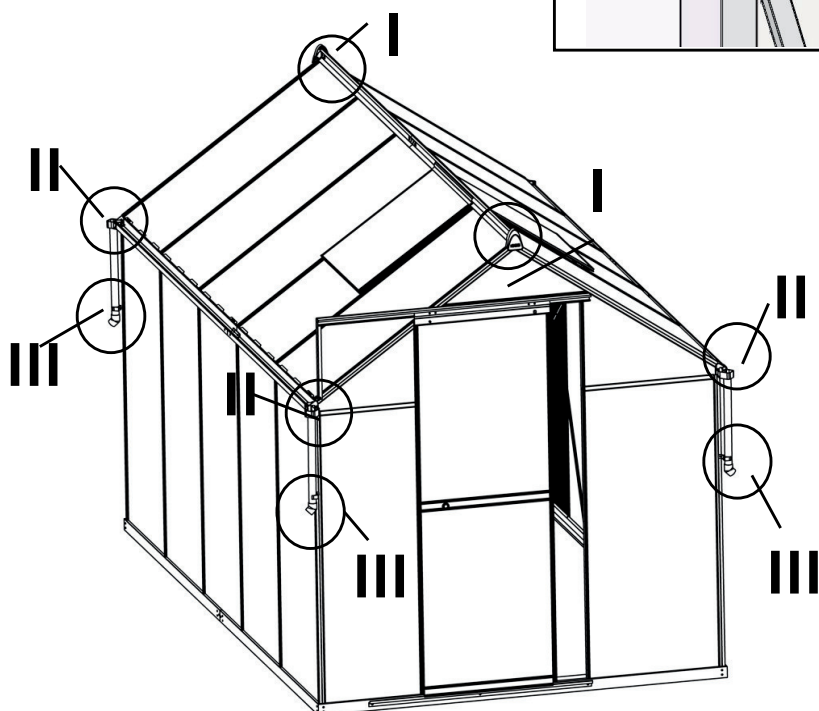
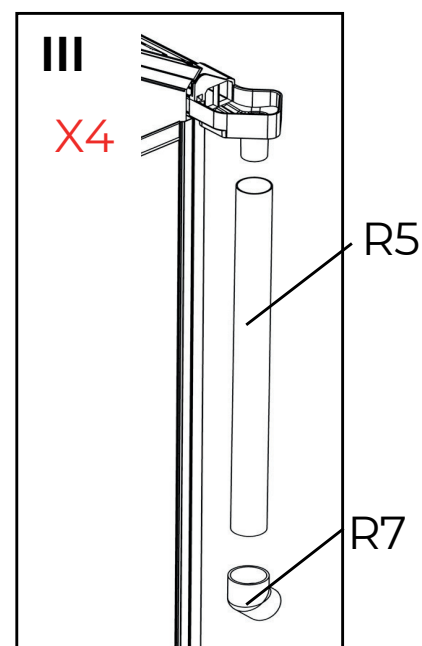
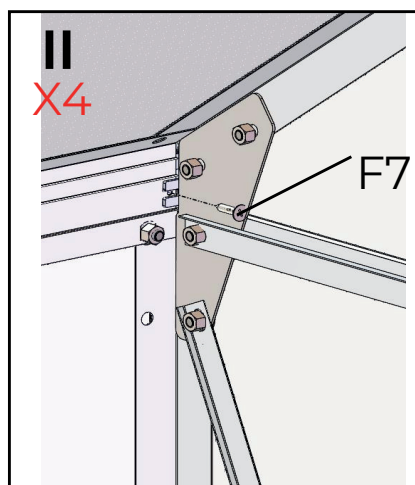
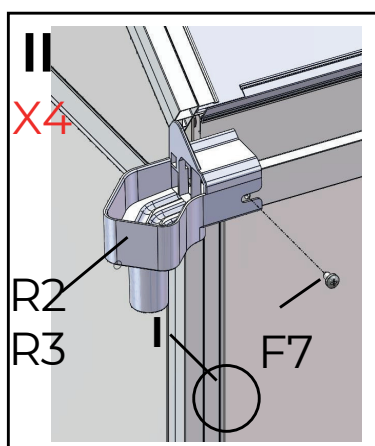
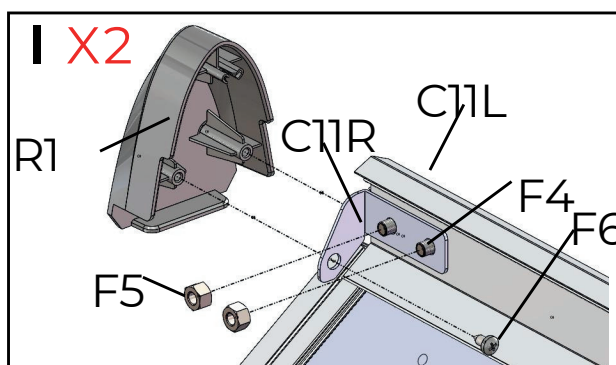
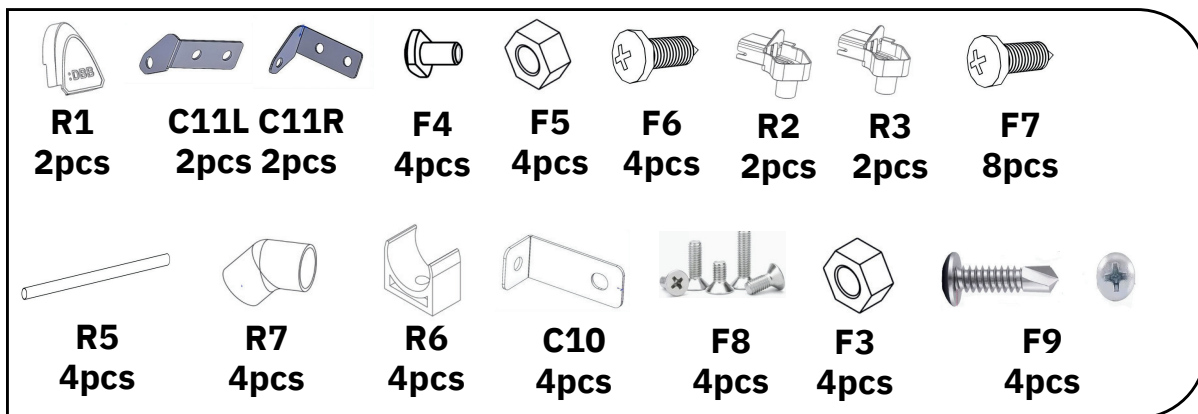


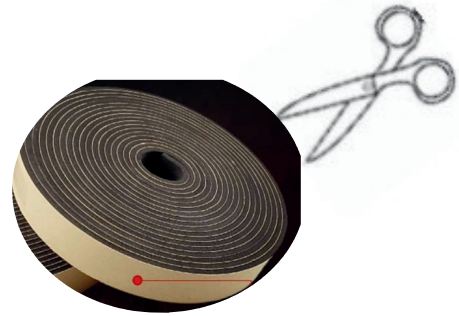
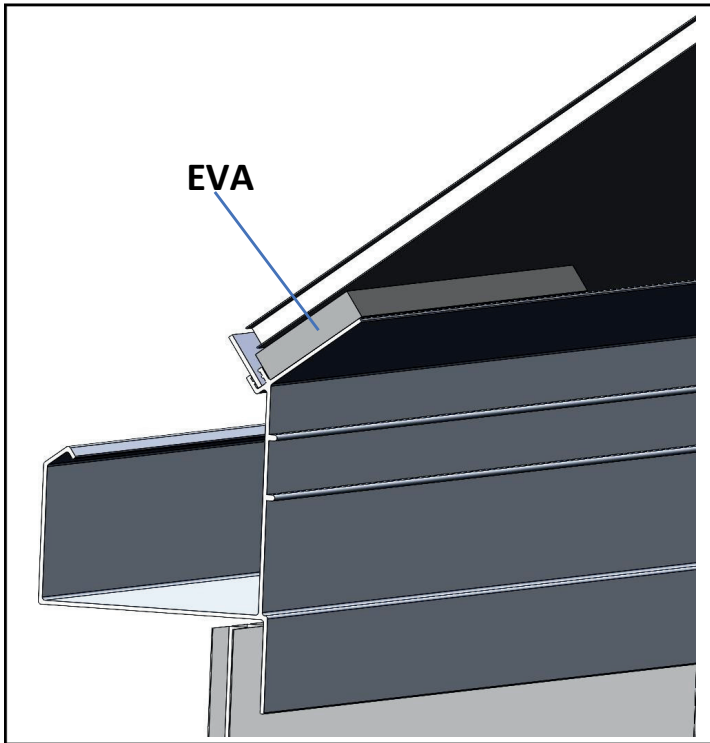
**29****R4**  
**1pcs**

Uwaga: wsuwanie drzwi do szyn. Następnie włożenie R4 w celu zabezpieczenia.



30



**31****EVA  
11m**

Uwaga: Użyj paska uszczelniającego EVA po wewnętrznej stronie płytki drukowanej i gniazda aluminiowego.

