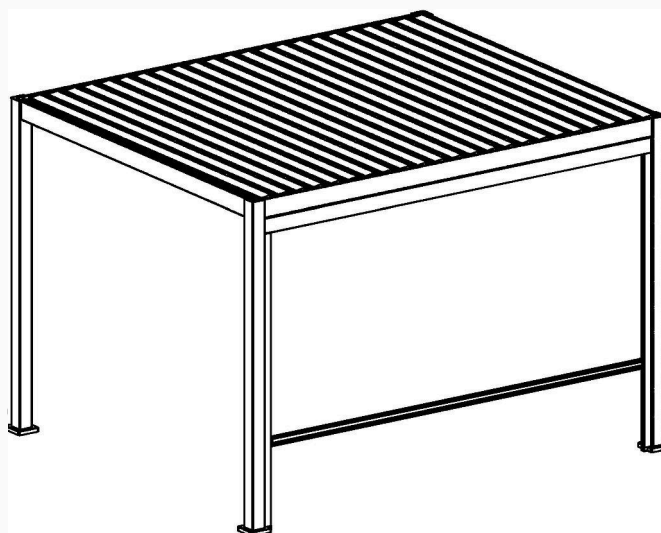

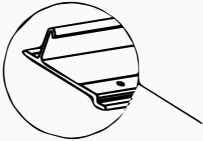







Pull down screen PREMIUM Roleta opuszczana PREMIUM



REF/ SYMBOL	PICTURE / OBRAZ	QTY / ILOŚĆ
A		1
B		1
C	 	1
D	 	1
E		20
F		4
G		2

Warning / Ostrzeżenie

In case of forecasted snow, kindly to open your louvers to the vertical position in order to avoid damage on your pergola.

W przypadku prognozowanych opadów śniegu należy otworzyć żaluzje do pozycji pionowej, aby uniknąć uszkodzeń pergoli.

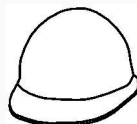
What you need?



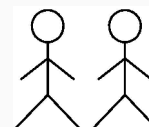
Gloves /
Rękawiczki



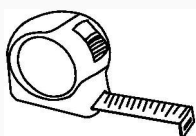
Hammer / Młotek



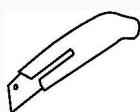
Safety hat / Kask



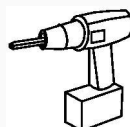
minimum 2 people
minimum 2 osoby



Tape measure / Miara



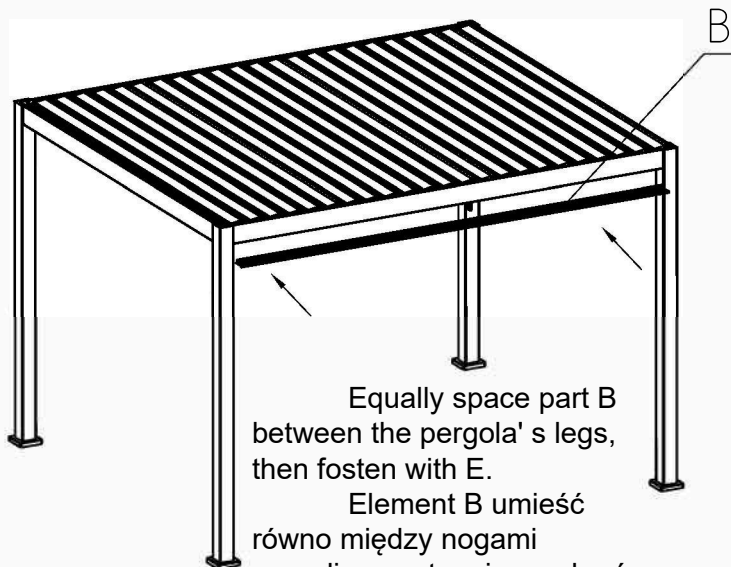
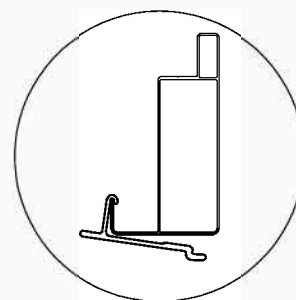
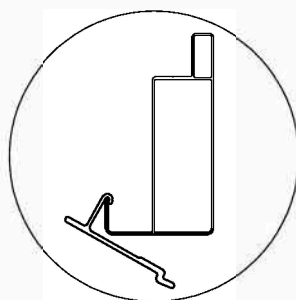
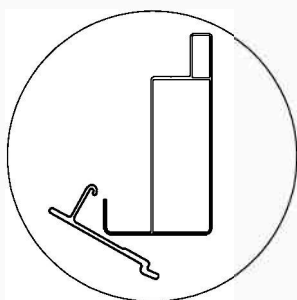
Knife / Nóż



Electric screw driver /
Elektryczna wkrętarka

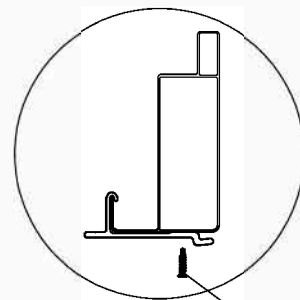


2 ladders
2 drabiny



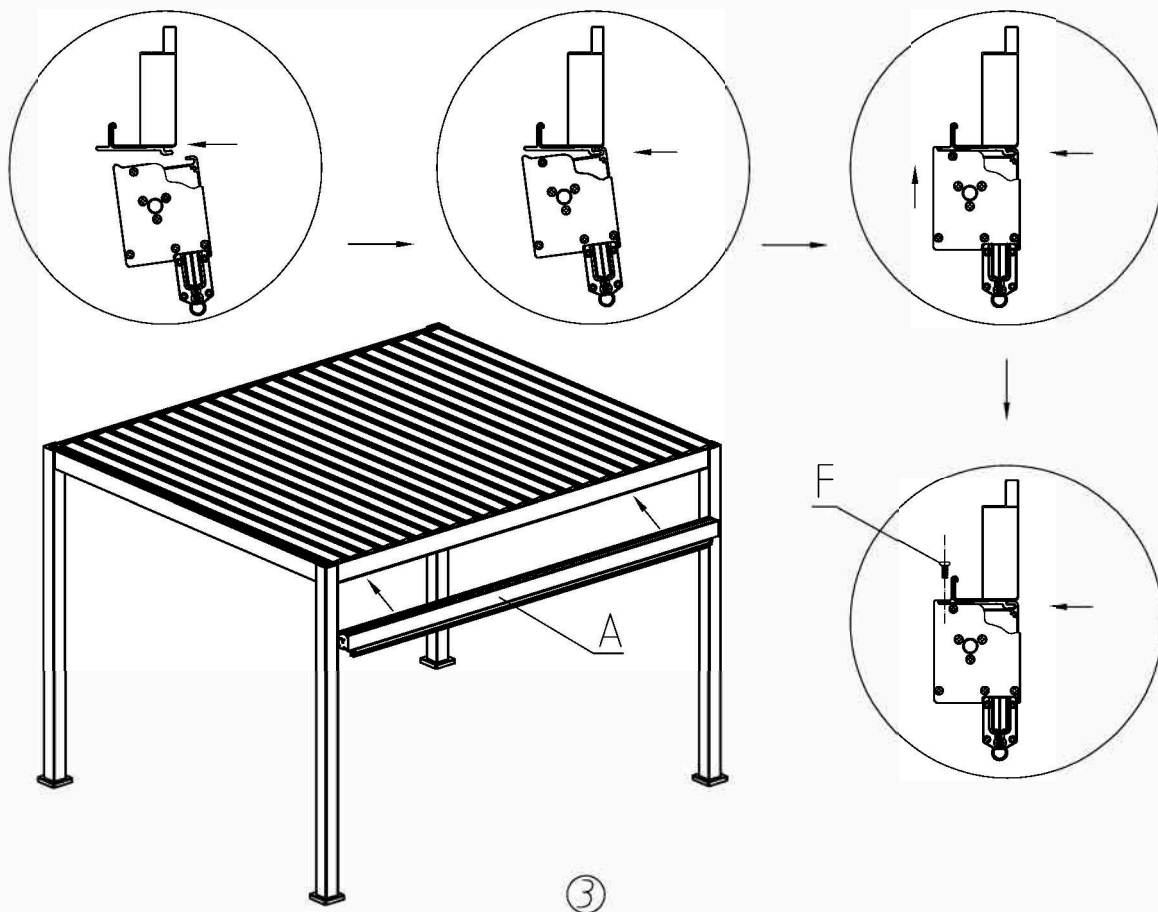
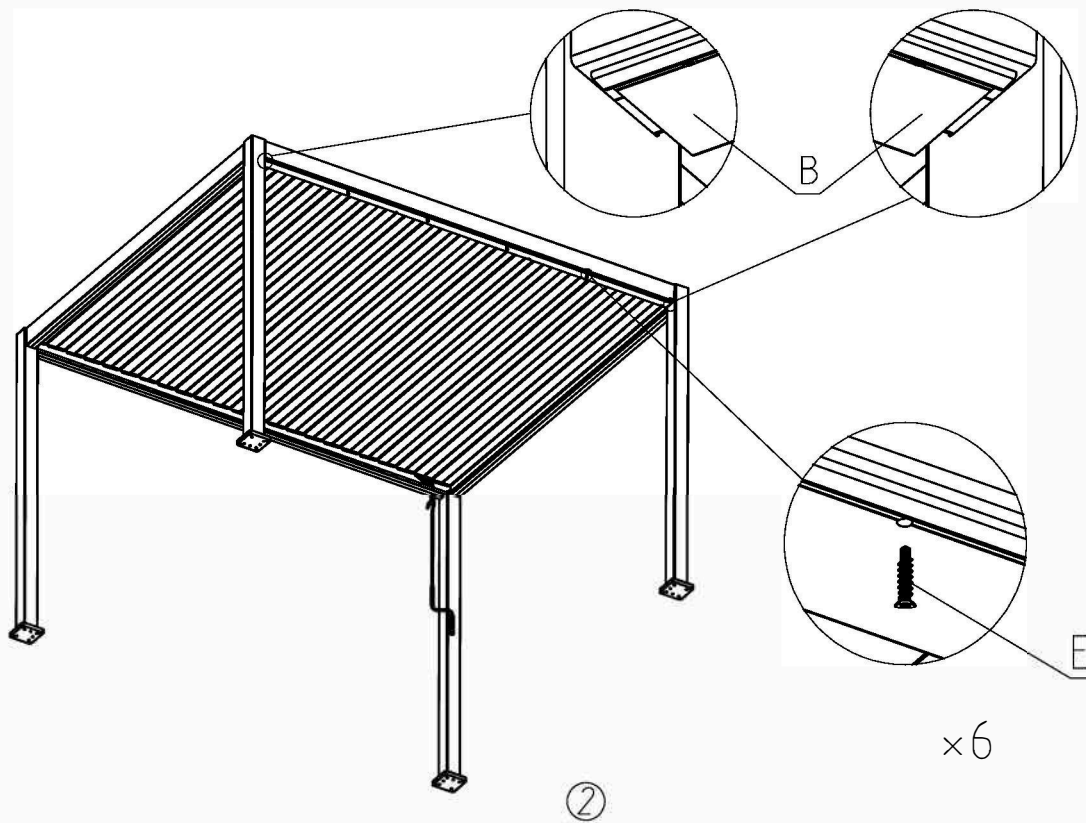
Equally space part B
between the pergola's legs,
then fasten with E.

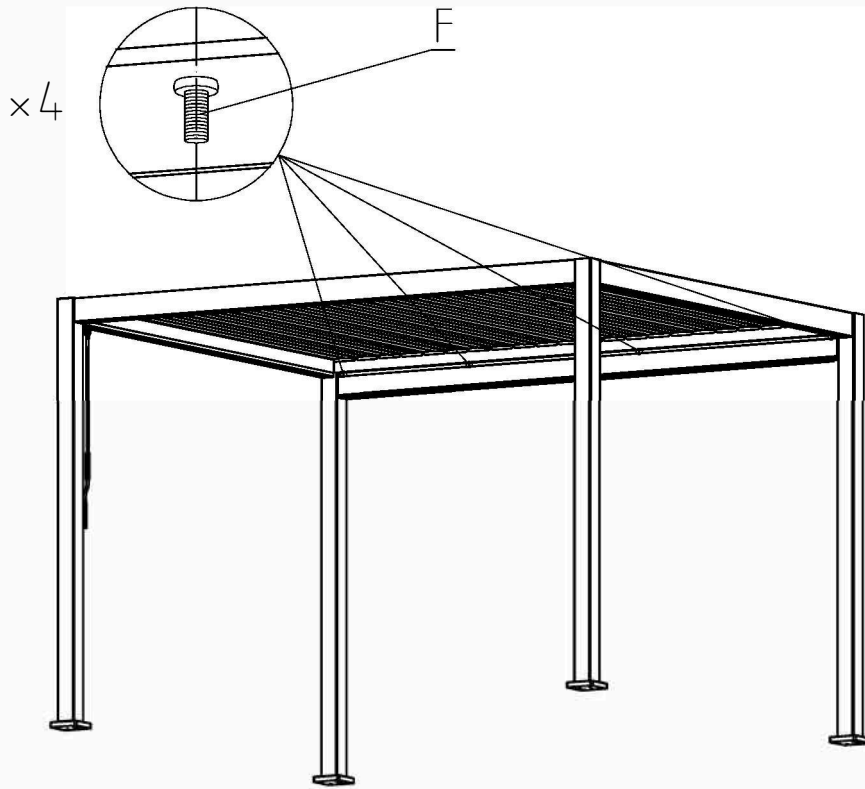
Element B umieść
równo między nogami
pergoli, a następnie przykręć
za pomocą elementu E.



Part B shall be kept at the same distance from the columns on both sides.

Element B powinien być umieszczony w tej samej odległości po obu stronach.

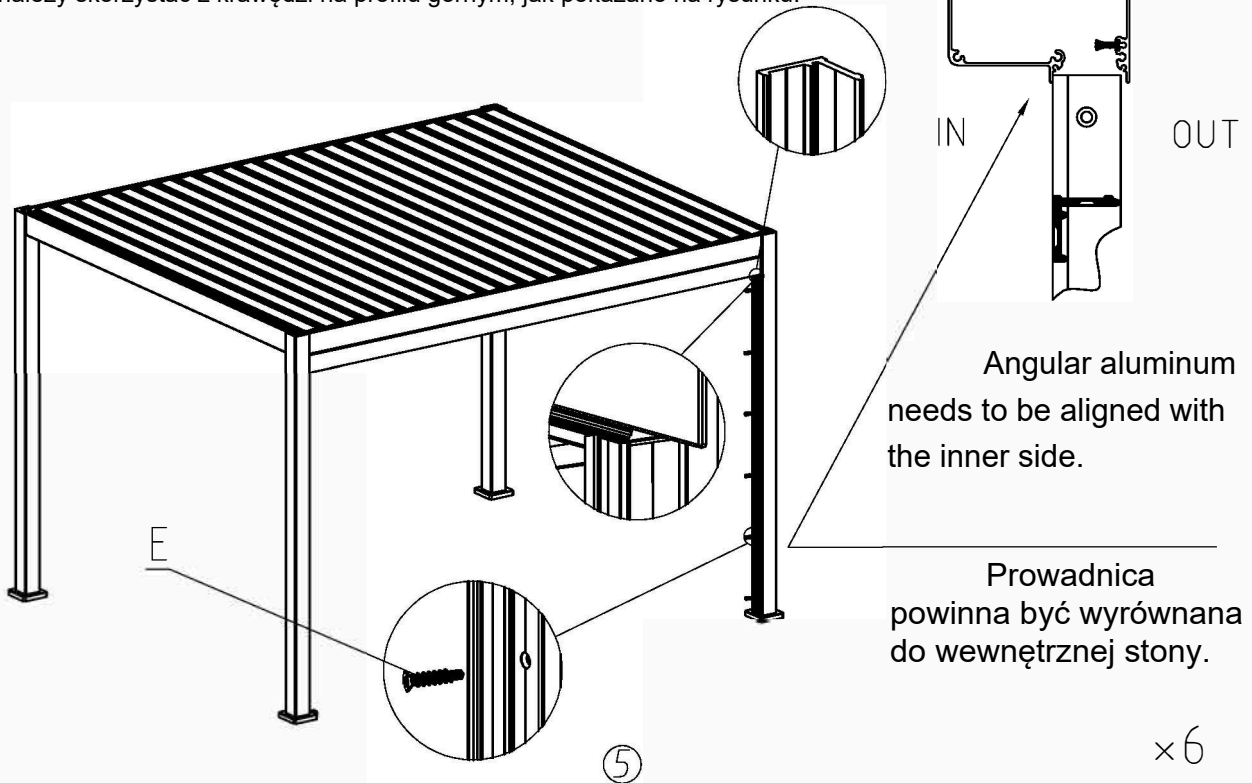




④

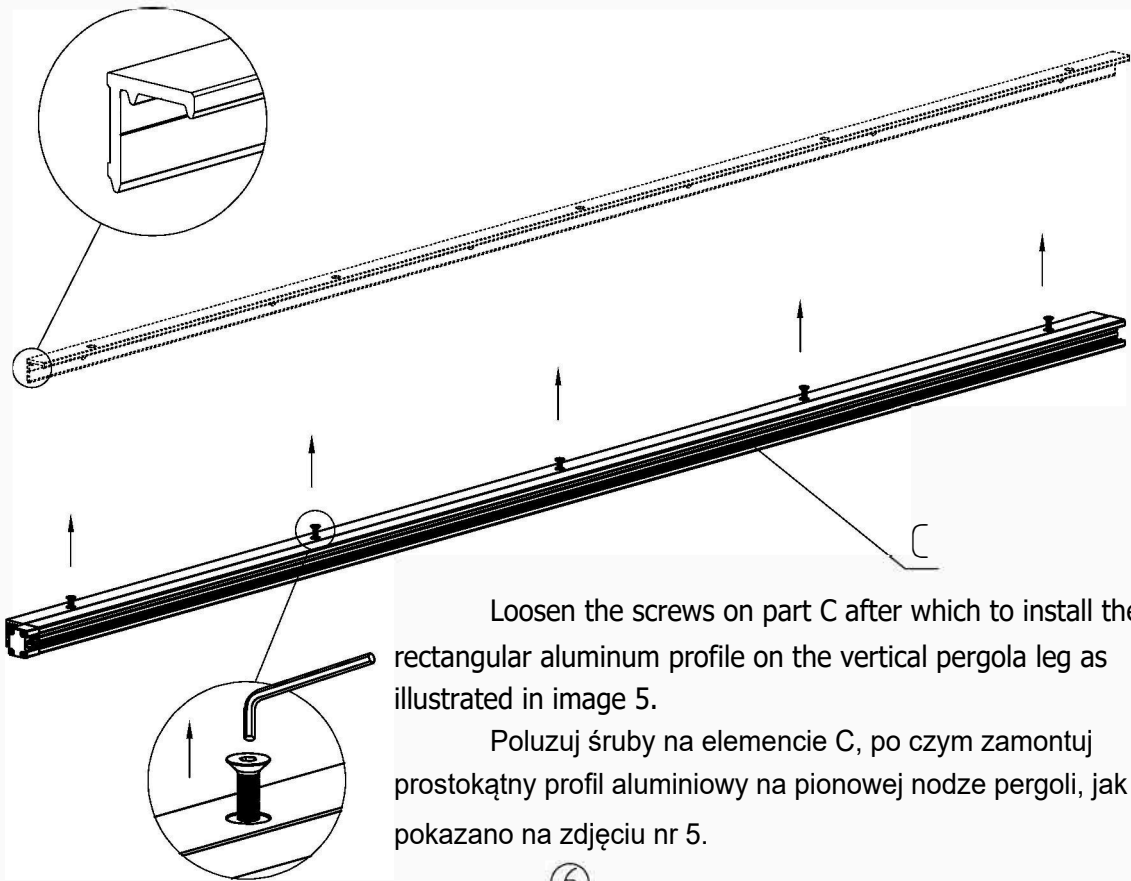
In order to install the rectangular aluminum profile on the vertical pergola leg correctly, you can make use of the positioning rib on the top profile as illustrated.

Aby prawidłowo zamontować prowadnicę na pionowej nodze pergoli, należy skorzystać z krawędzi na profilu górnym, jak pokazano na rysunku.



⑤

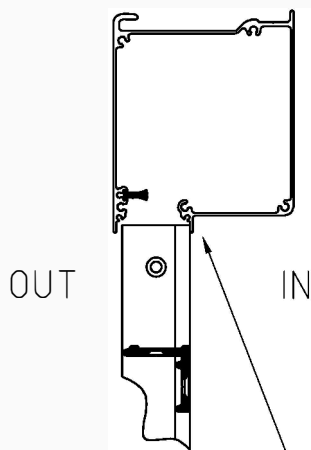
x6



Loosen the screws on part C after which to install the rectangular aluminum profile on the vertical pergola leg as illustrated in image 5.

Poluzuj śruby na elemencie C, po czym zamontuj prostokątny profil aluminiowy na pionowej nodze pergoli, jak pokazano na zdjęciu nr 5.

⑥



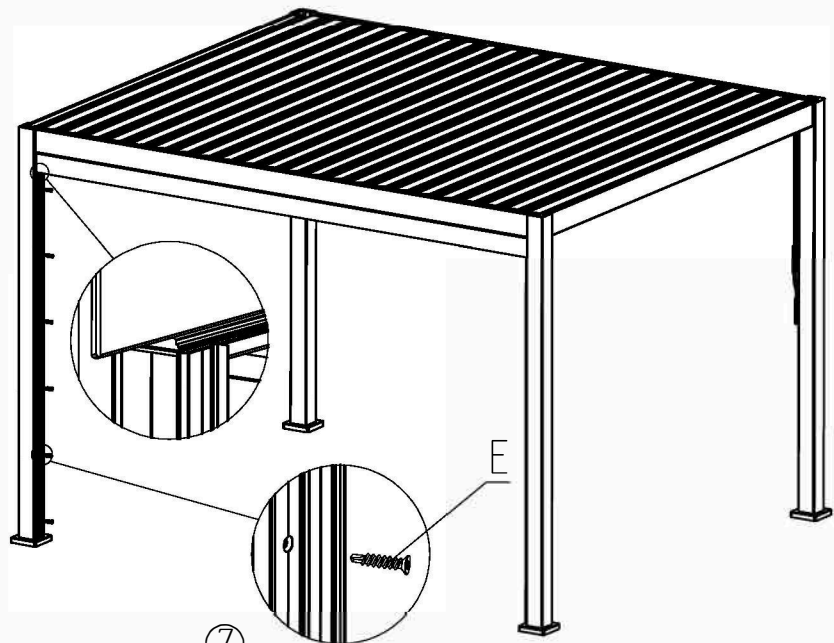
Angular aluminum needs to be aligned with the inner side.

Prowadnica powinna być wyrównana do wewnętrznej strony.

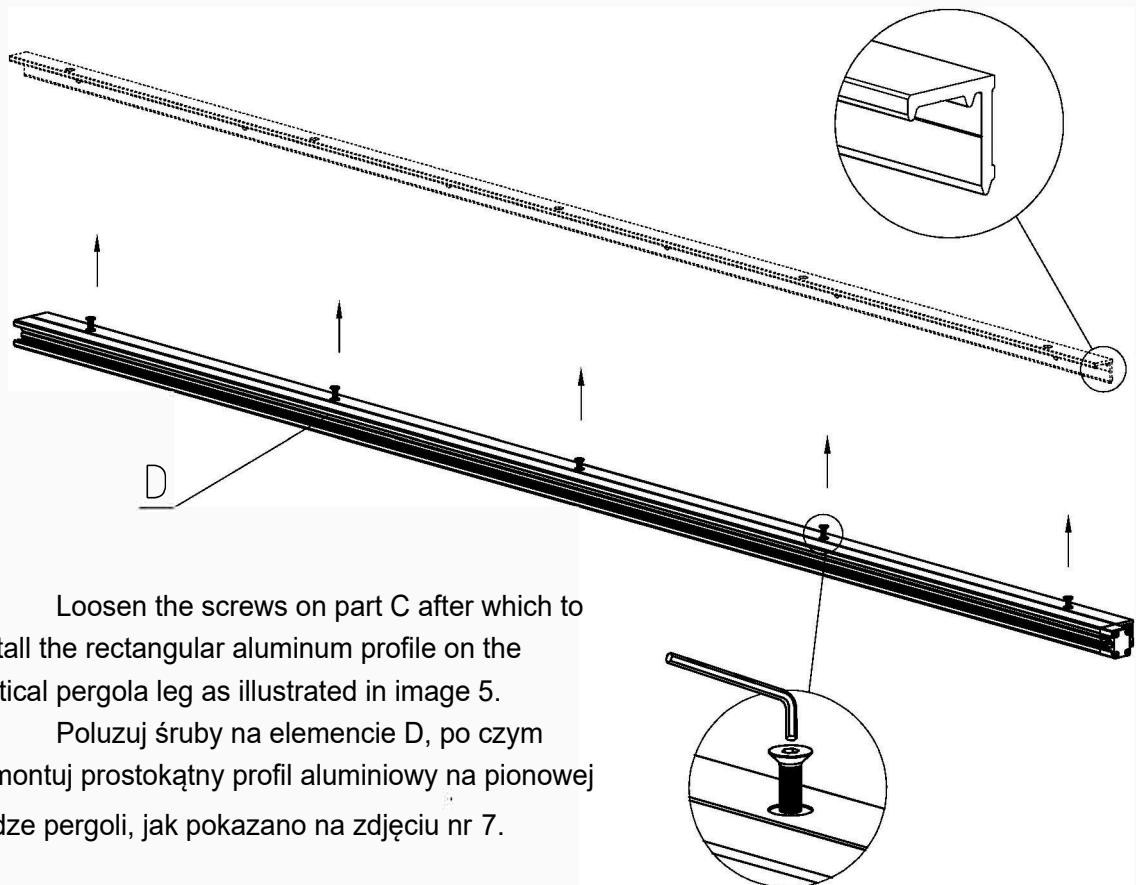
×6

In order to install the rectangular aluminum profile on the vertical pergola leg correctly, you can make use of the positioning rib on the top profile as illustrated.

Aby prawidłowo zamontować prowadnicę na pionowej nodze pergoli, należy skorzystać z krawędzi na profilu górnym, jak pokazano na rysunku.



⑦



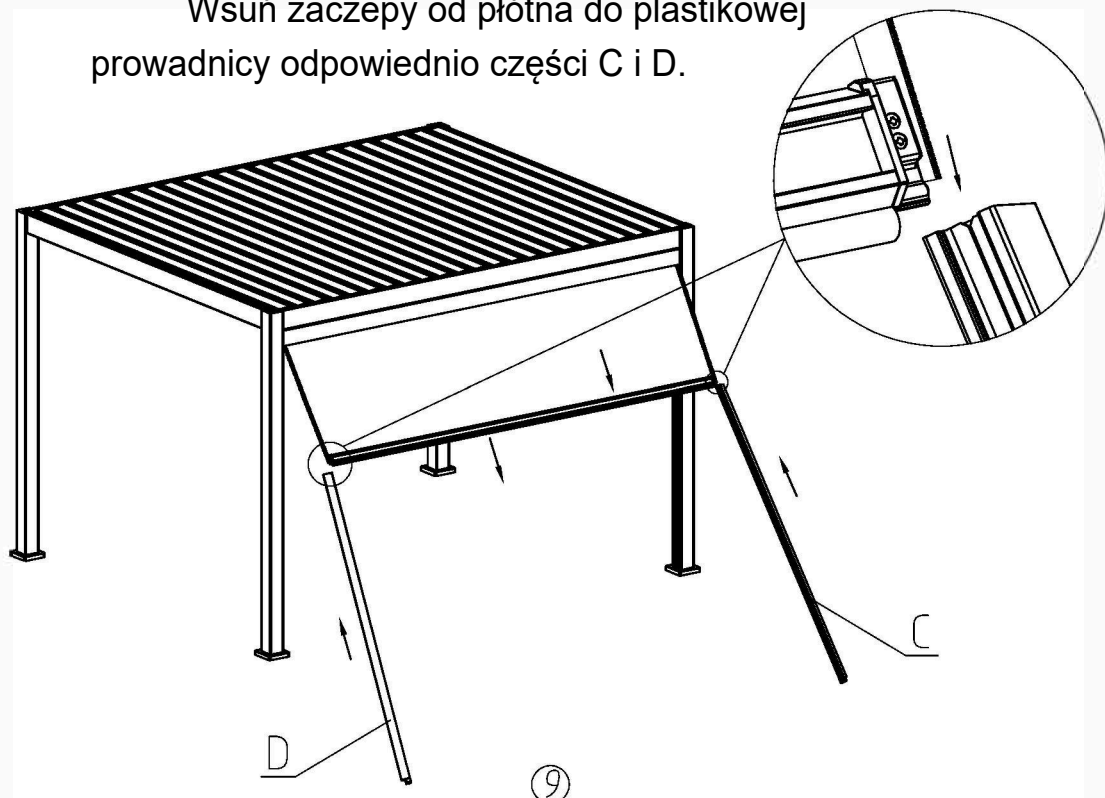
Loosen the screws on part C after which to install the rectangular aluminum profile on the vertical pergola leg as illustrated in image 5.

Poluzuj śruby na elemencie D, po czym zamontuj prostokątny profil aluminiowy na pionowej nodze pergoli, jak pokazano na zdjęciu nr 7.

⑧

Slide the zippers attached to the canvas in to the plastic guide rail of part C and D respectively.

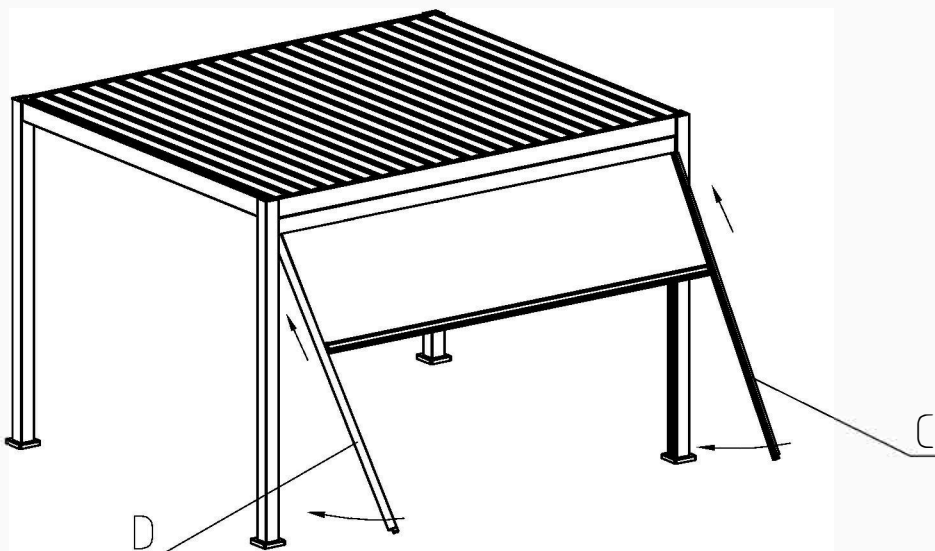
Wsuń zaczepy od płótna do plastikowej prowadnicy odpowiednio części C i D.



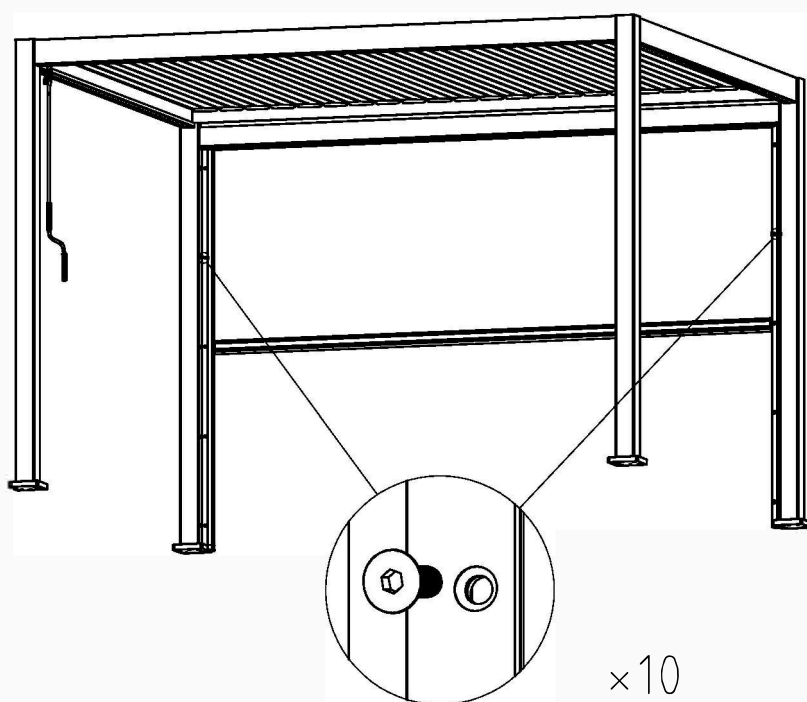
⑨

Slide the zippers attached to the canvas in to the plastic guide rail of part C and D respectively.

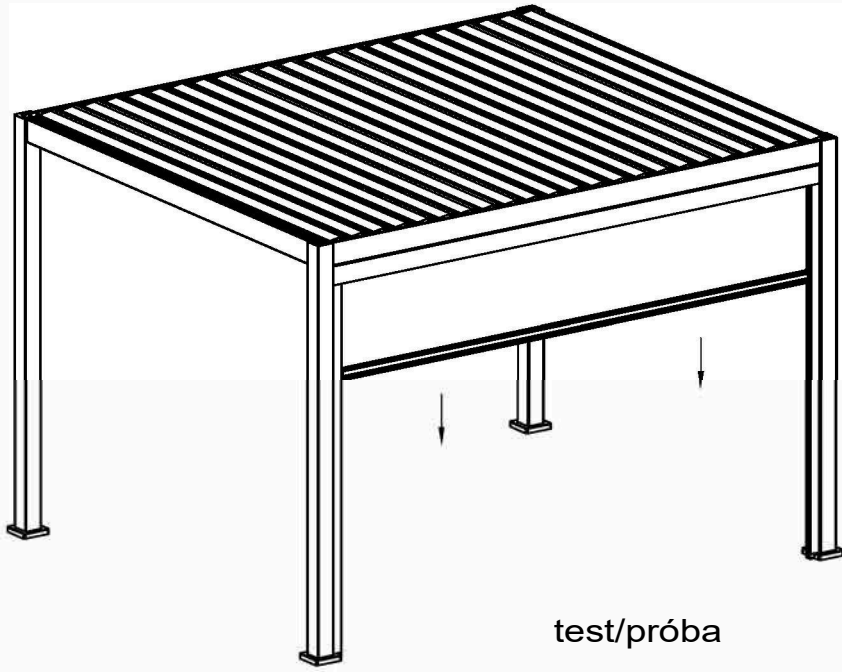
Wsuń zaczepy od płótna do plastikowej prowadnicy odpowiednio części C i D.



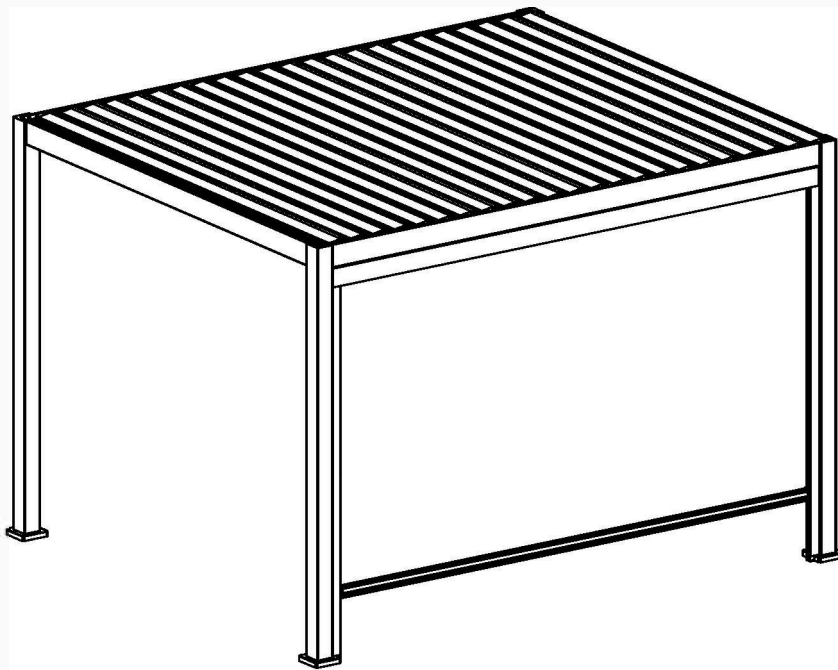
10



11



12



13