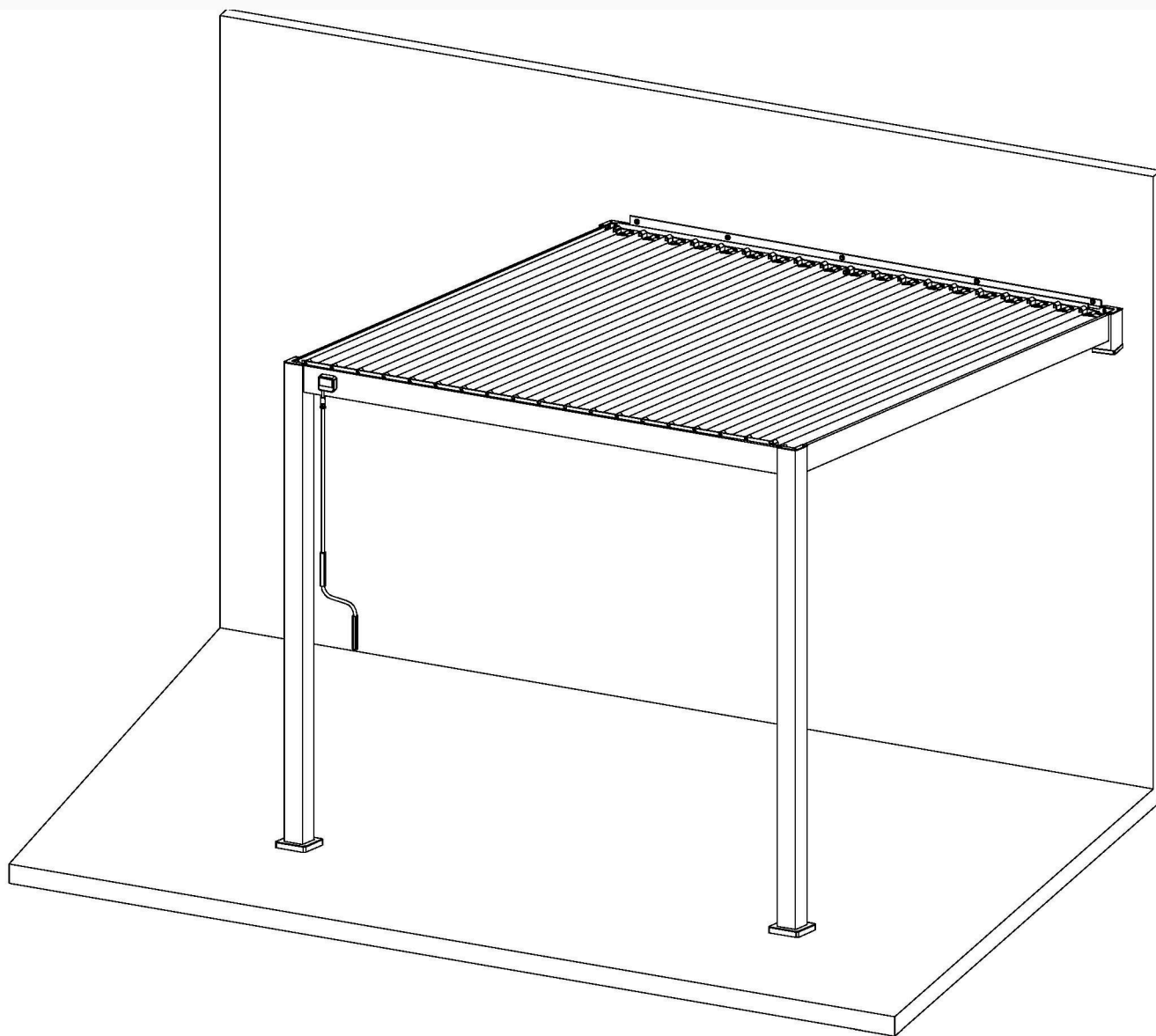


**HARDMAISTER**

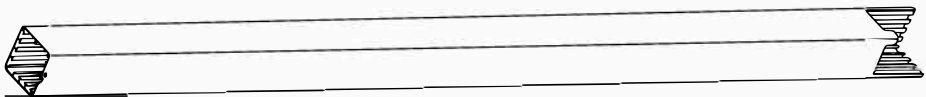
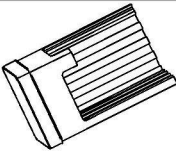
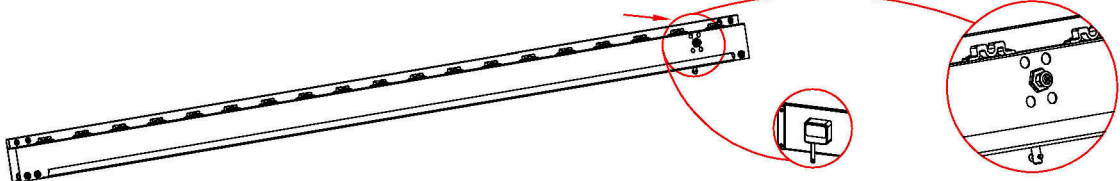
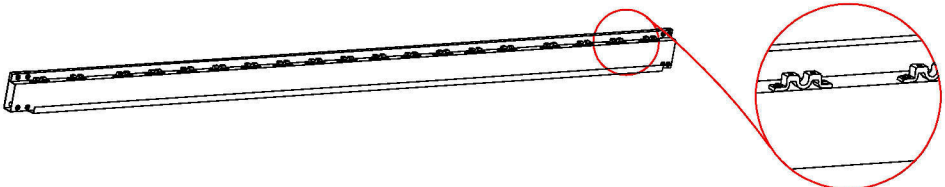
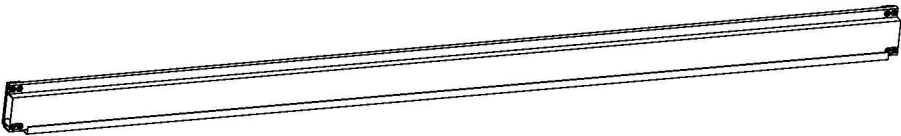
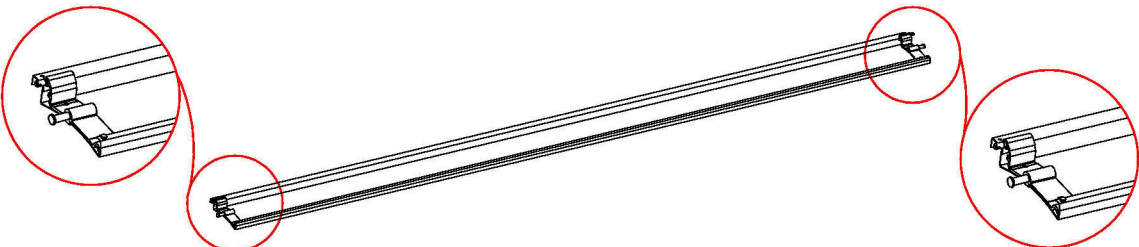



[www.hardmaister.com](http://www.hardmaister.com)


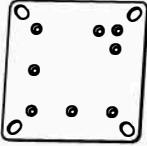
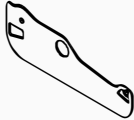

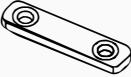
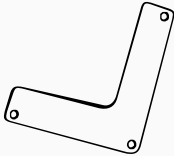


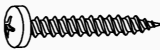
## User Manual / Instrukcja Montażu




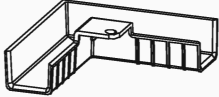
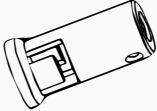


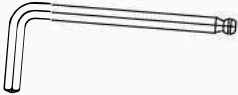




**Terrace pergola PREMIUM WALL 3x3m**  
**Pergola tarasowa PREMIUM WALL 3x3m**

	REF / SYMBOL	QTY / ILOŚĆ	REF / SYMBOL	QTY / ILOŚĆ	REF / SYMBOL	QTY / ILOŚĆ
Carton / Karton 1/4	Ⓐ	2	Ⓐ <sub>2</sub>	2	Ⓘ	2
	Ⓙ	2	Ⓚ	39	Ⓛ	1
	Ⓜ	40	Ⓝ	4	Ⓞ	12
	Ⓟ	80	Ⓠ	80	Ⓡ	14
	Ⓢ	42	Ⓣ <sub>2</sub>	16	Ⓤ <sub>2</sub>	2
	Ⓥ	1	Ⓦ	13	Ⓧ	1
	Ⓨ	2	Ⓩ <sub>3</sub>	1	User Manual / Instrukcja montażu	1
	Ⓩ	1				
Carton / Karton 2/4	Ⓑ <sub>1</sub>	1	Ⓑ <sub>2</sub>	1	Ⓒ	2
	Ⓔ	1	Ⓖ	2	Ⓗ	1
Carton / Karton 3/4	Ⓓ	10				
Carton / Karton 4/4	Ⓓ	9				

REF / SYMBOL	PICTURE / OBRAZ	QTY / ILOŚĆ
A		2
A2		2
B1		1
B2		1
C		2
D		19
E		1
G		2
H		1

REF/ SYMBOL	PICTURE/OBRAZ	QTY/ILOŚĆ
Ⓢ		2
Ⓣ		2
Ⓚ		39
Ⓛ		1
Ⓜ		40
Ⓝ		4
Ⓞ		12
Ⓟ	 M5x12mm	80
Ⓠ	 4.2x25mm	80

REF/ SYMBOL	PICTURE/OBRAZ	QTY/ILOŚĆ
Ⓡ	 5.5x19mm	14
Ⓢ		42
Ⓣ2		16
Ⓤ2		2
Ⓥ		1
Ⓦ		13
Ⓧ		1
Ⓨ		2
Ⓩ3		1
Ⓩ	 Ø12mm	1

# Warning / Ostrzeżenie

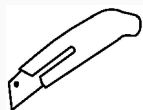
In snow season or in case of snow forecast open up your shutters in vertical position to avoid any damaging on your pergola.

W sezonie śnieżnym lub w przypadku prognozy śniegu otwieraj żaluzje w pozycji pionowej, aby uniknąć uszkodzeń pergoli.

## What you need? / Czego potrzebujesz?



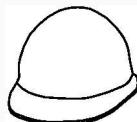
Glove /  
Rękawiczki



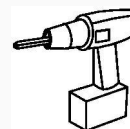
Knife / Nóż



Hammer / Młotek



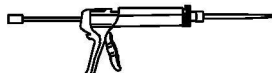
Safety hat / Kask



Electric screw driver / Wkrętarka



Tapeline / Miara



Glue gun /  
Pistolet do kleju



Ladder /  
Drabina

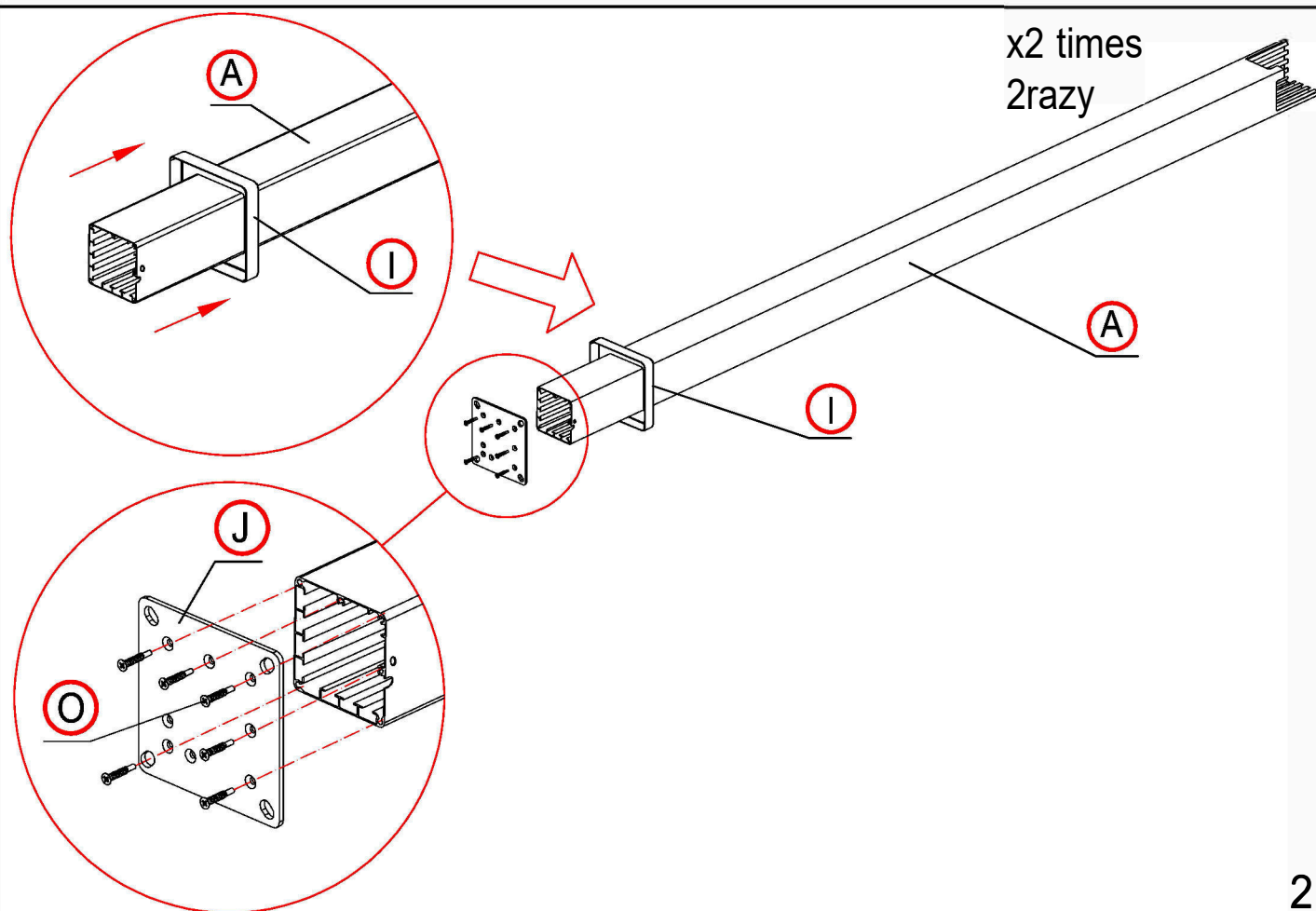


Level bar /  
Poziomica



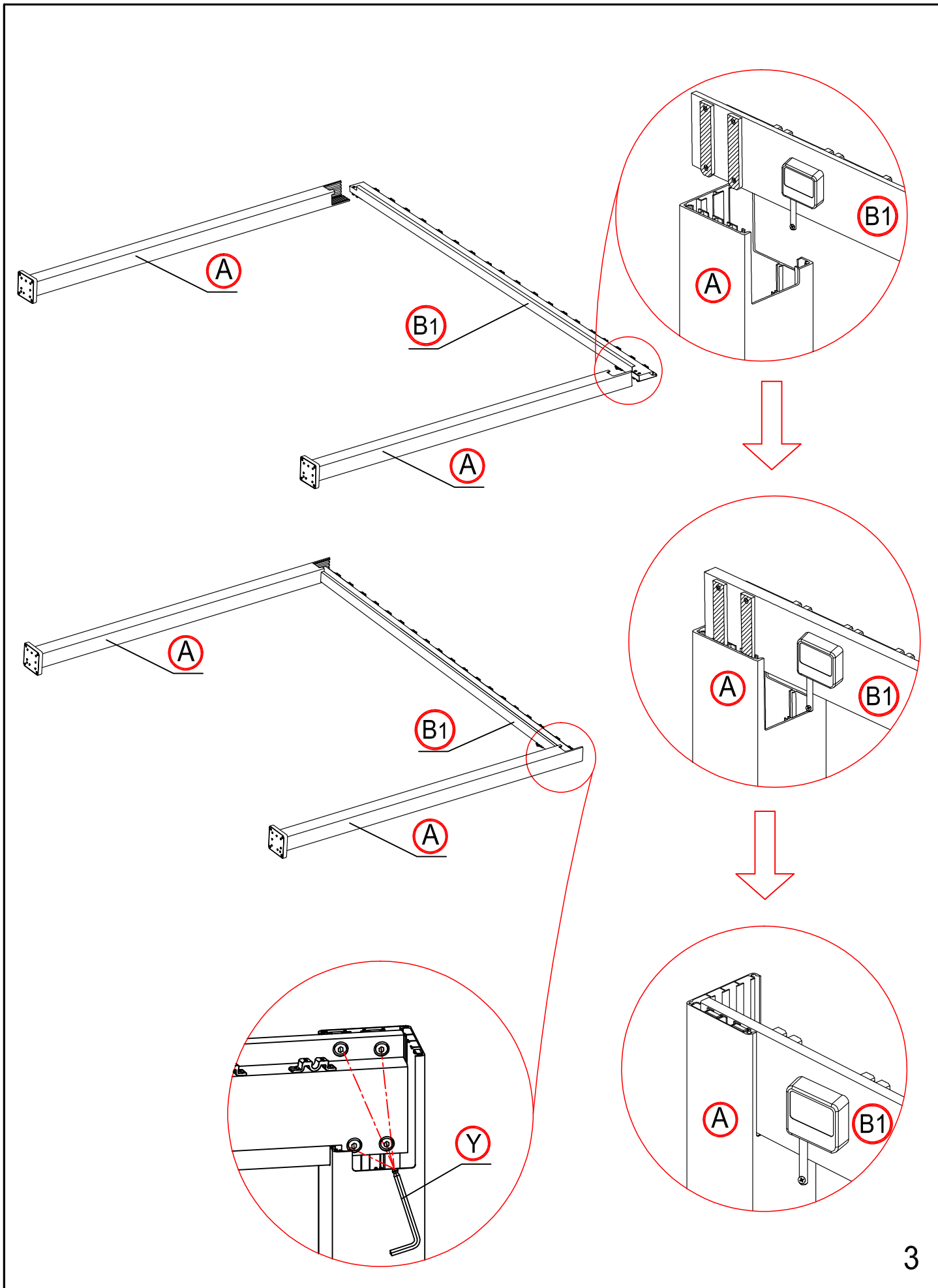
Adjusting wrench / klucz  
nastawny

1

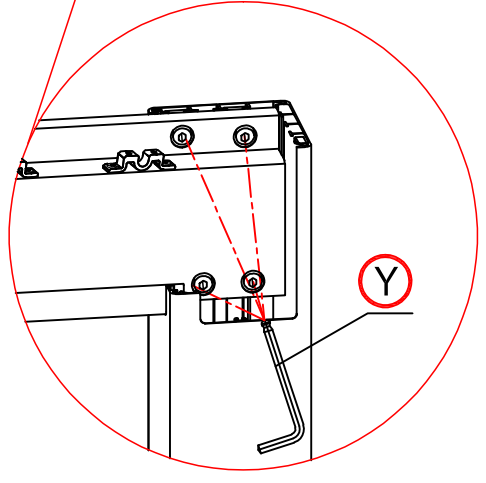
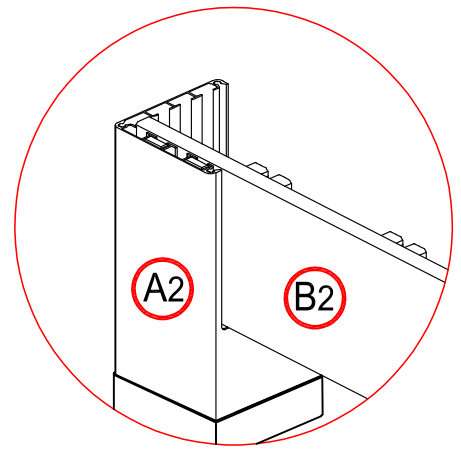
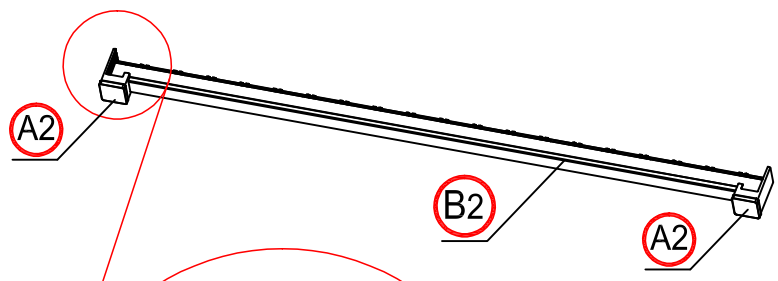
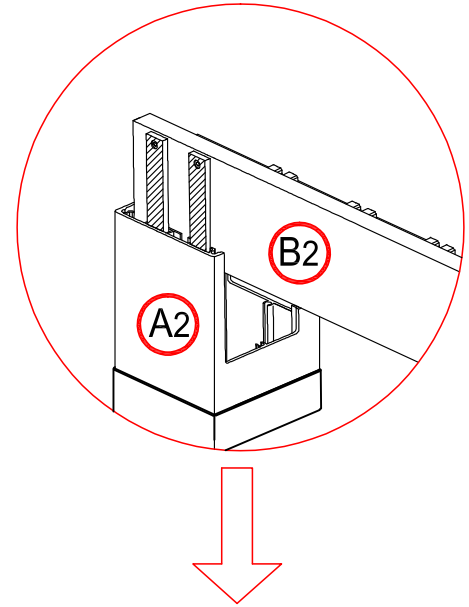
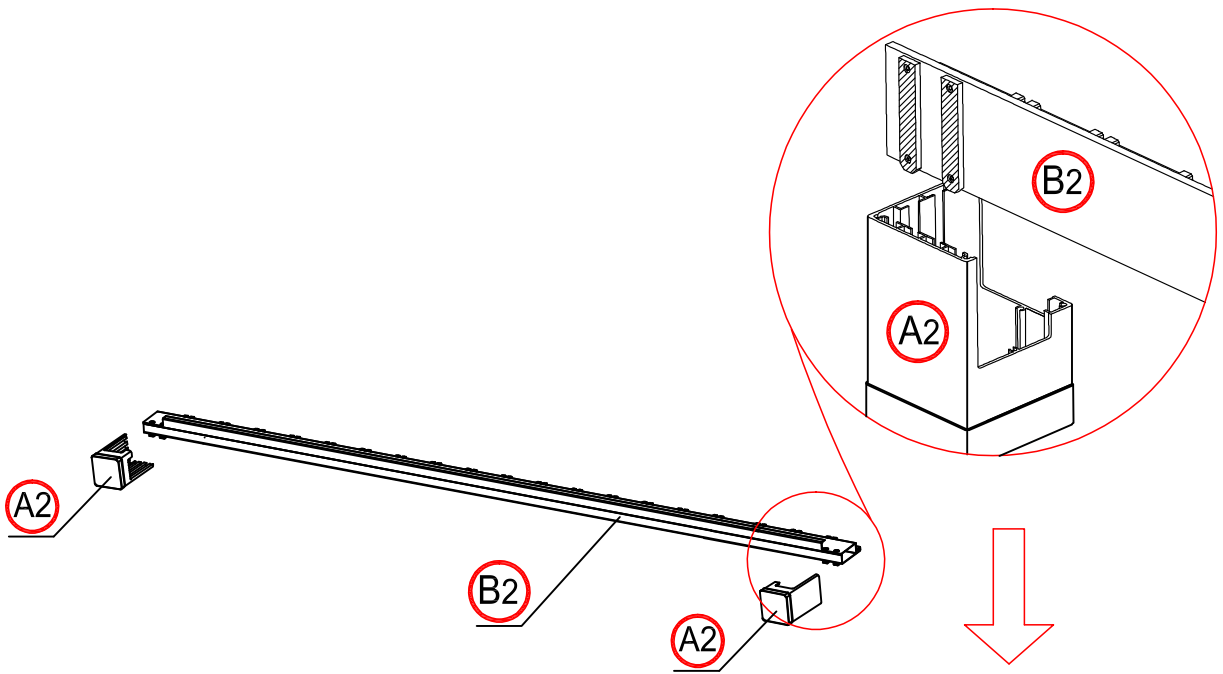


2

3



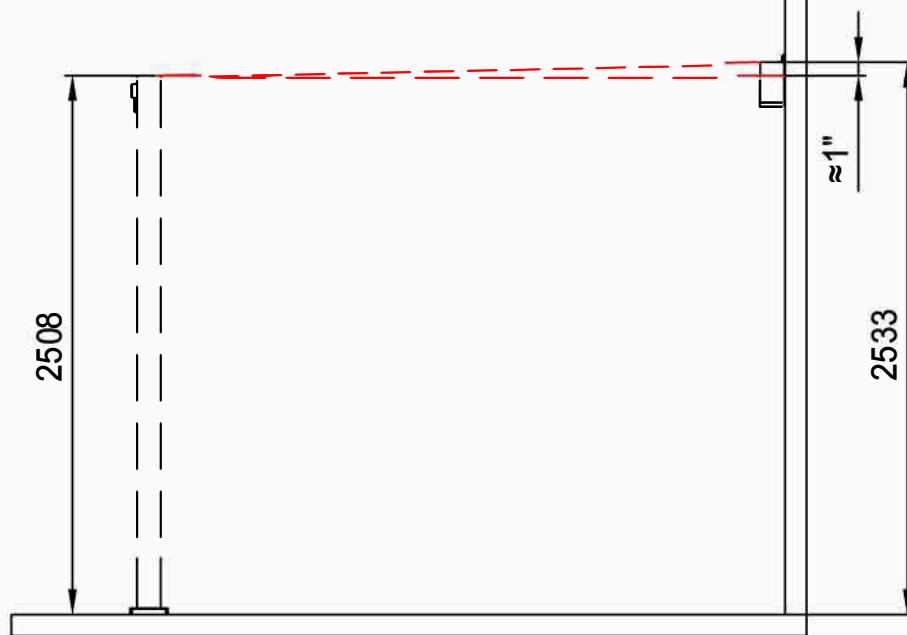
4



Y

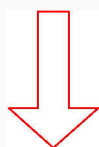
Use a level gauge to measure the ground to ensure it is at the same level as the ground.

Użyj poziomicy, aby upewnić się, że podłoże jest równe.

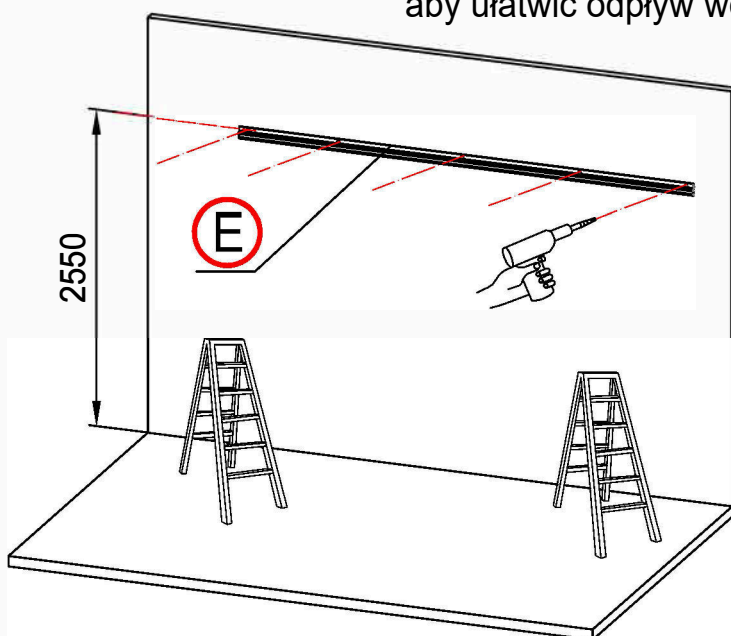


Actually, the horizon pole on the side of the wall is about an inch higher than the height of the opposite one to facilitate the flow of water from high to low when it rains.

Profil poziomy montowany do ściany powinien zostać umieszczony wyżej w stosunku do profilu przeciwnego o 25 mm, aby ułatwić odpływ wody podczas deszczu.



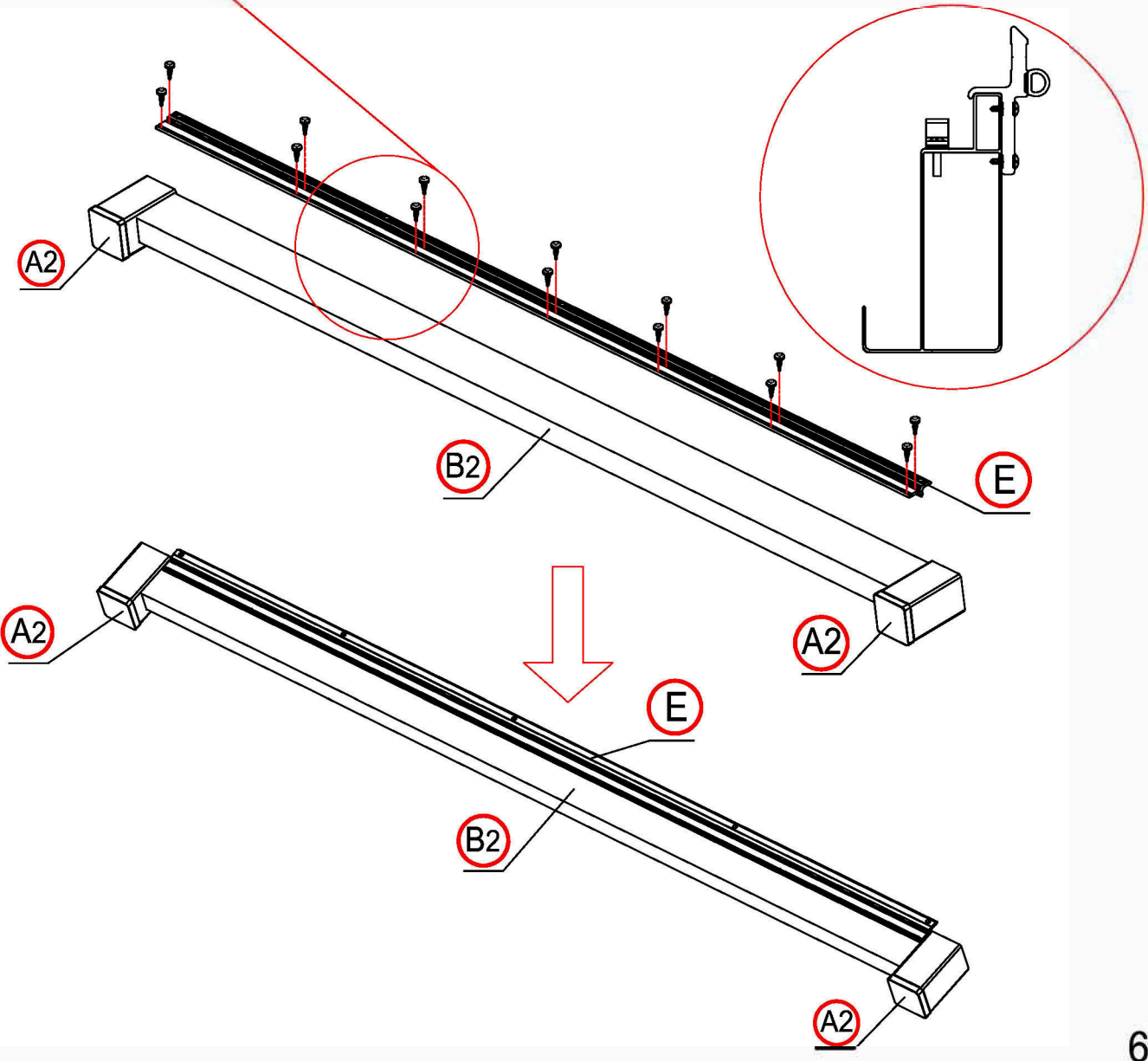
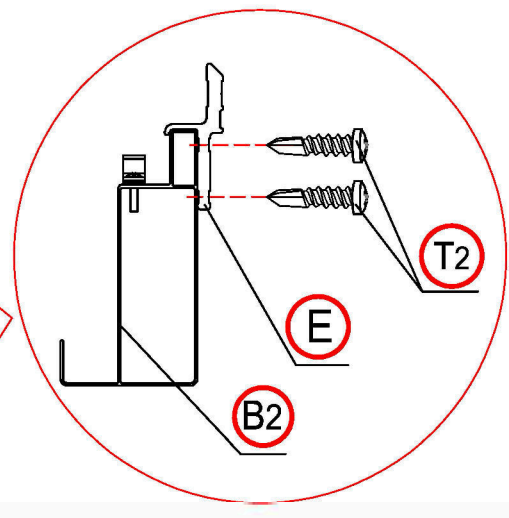
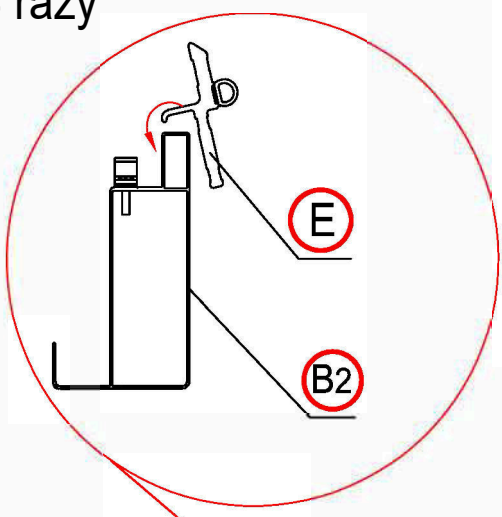
x5 times  
5 razy

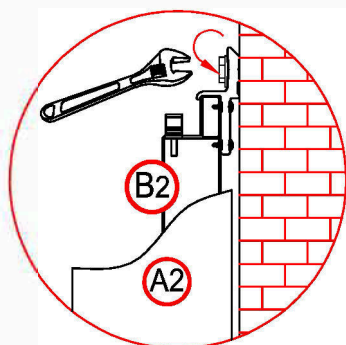
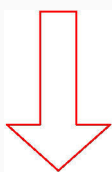
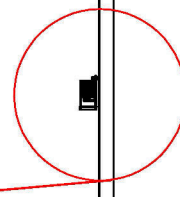
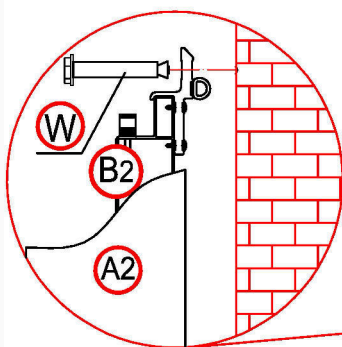
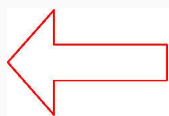
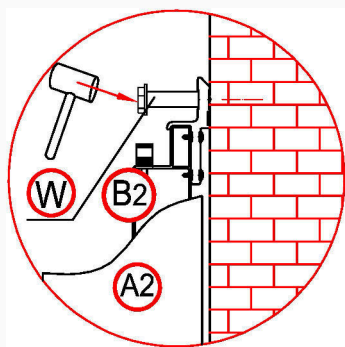


6



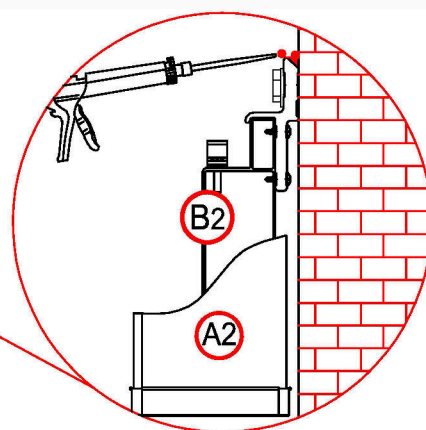
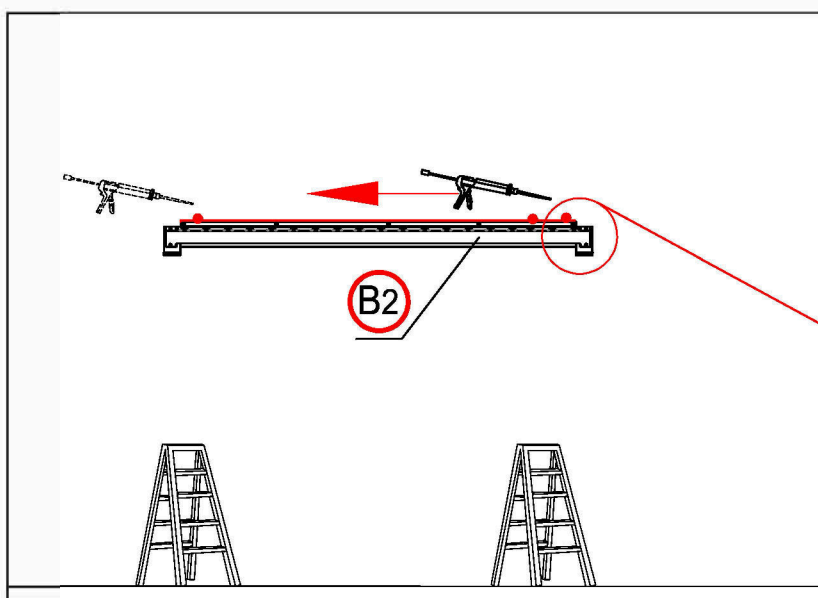
x14 times  
14 razy

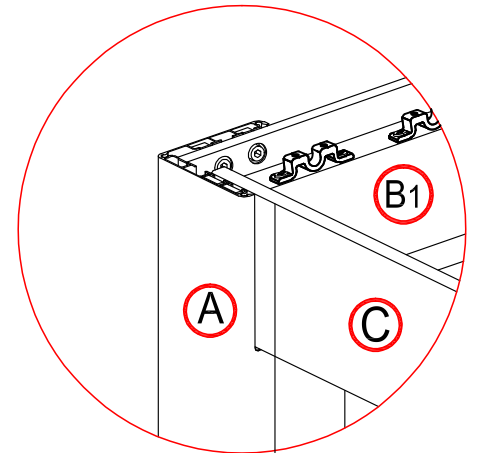
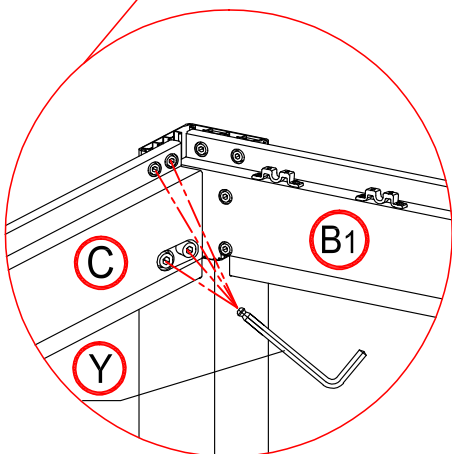
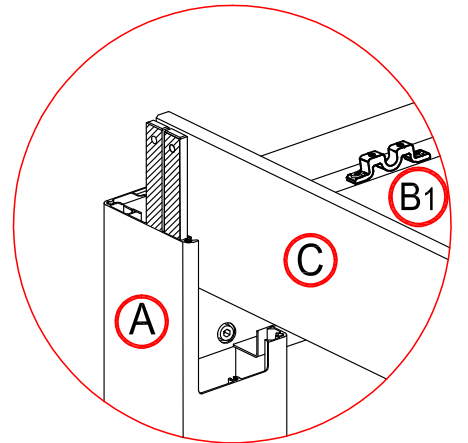
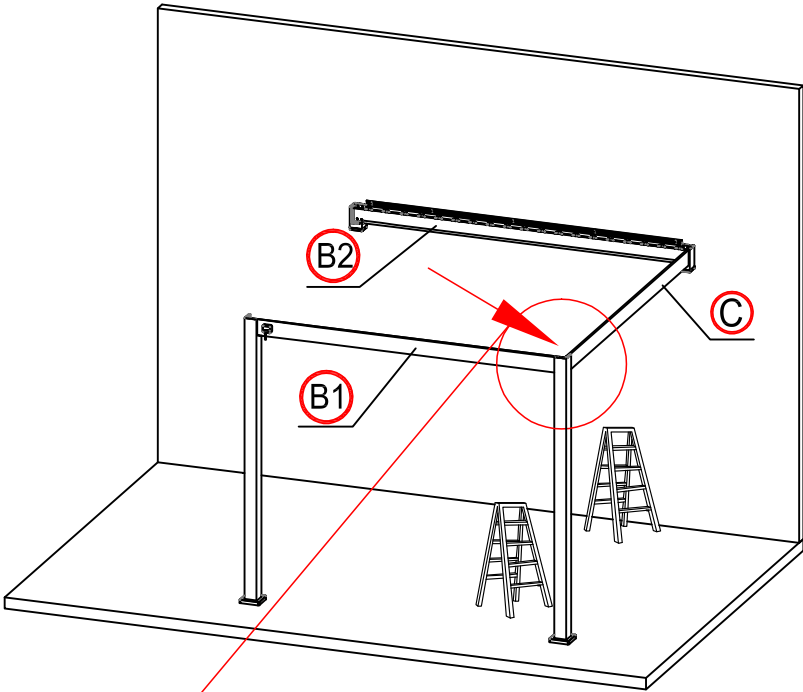
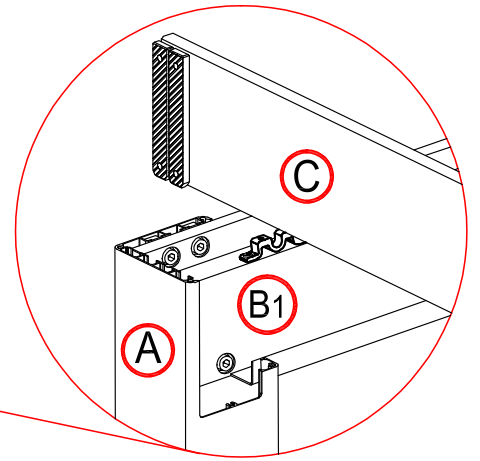
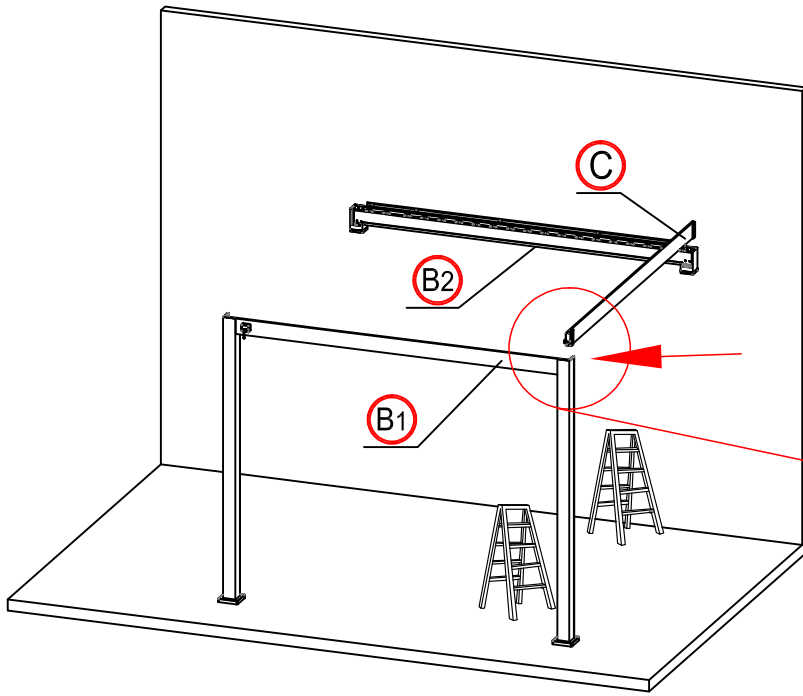


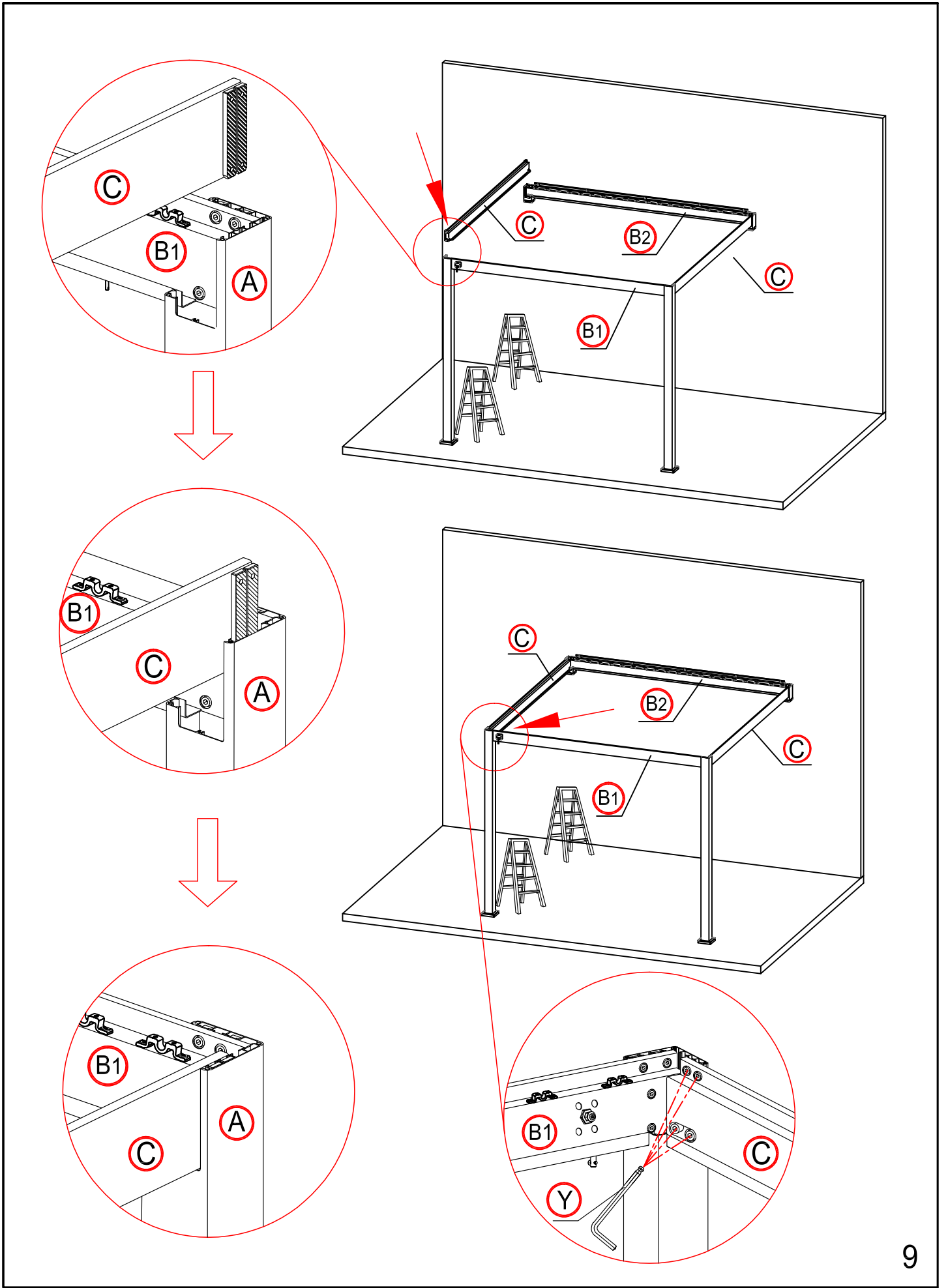


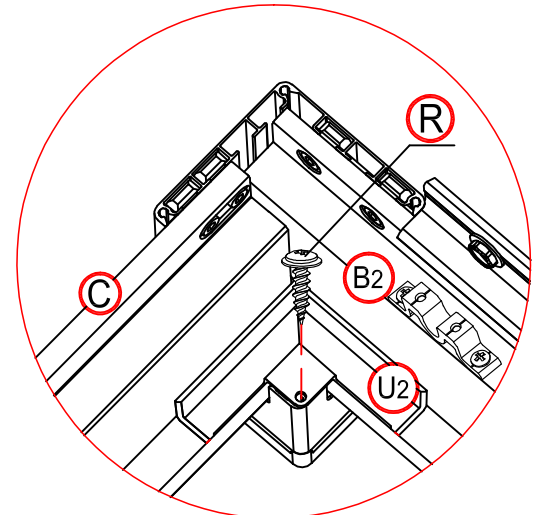
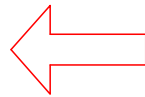
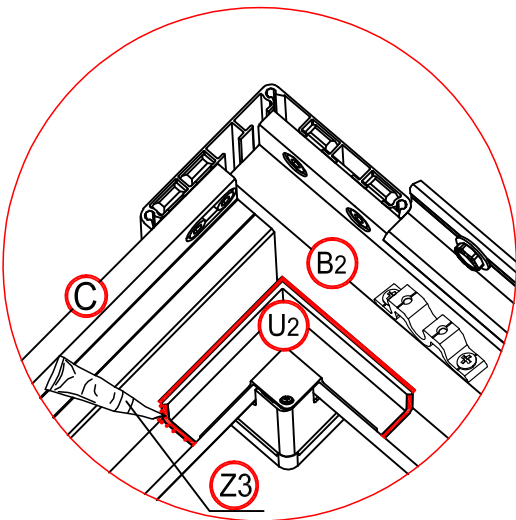
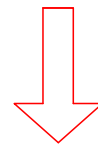
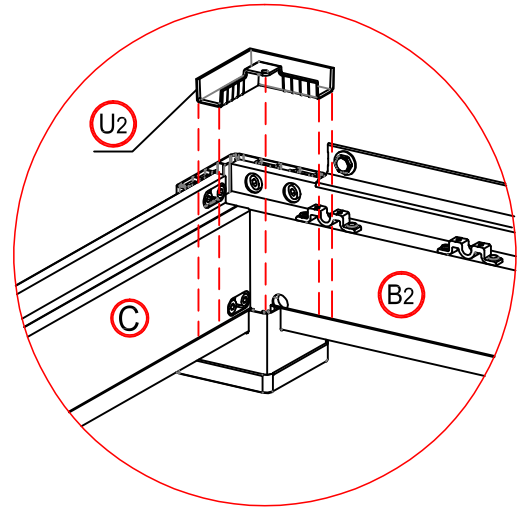
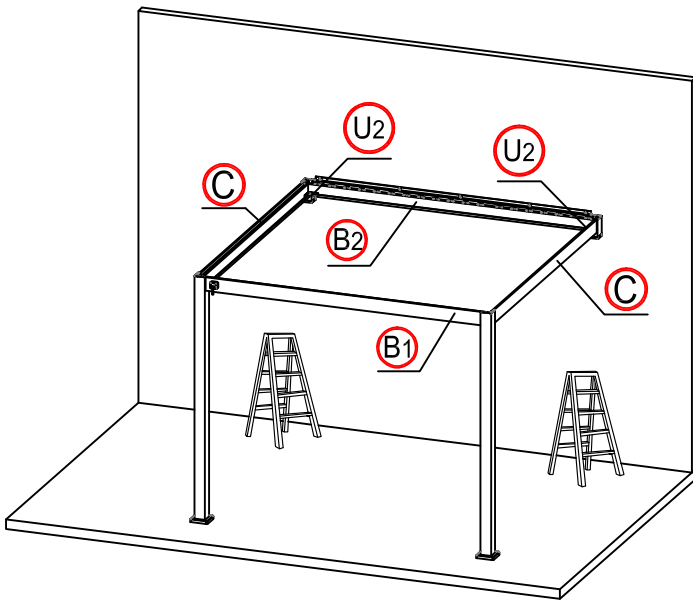
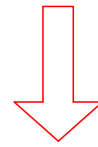
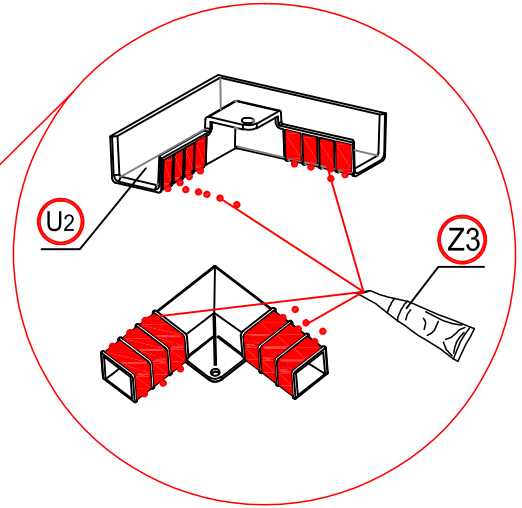
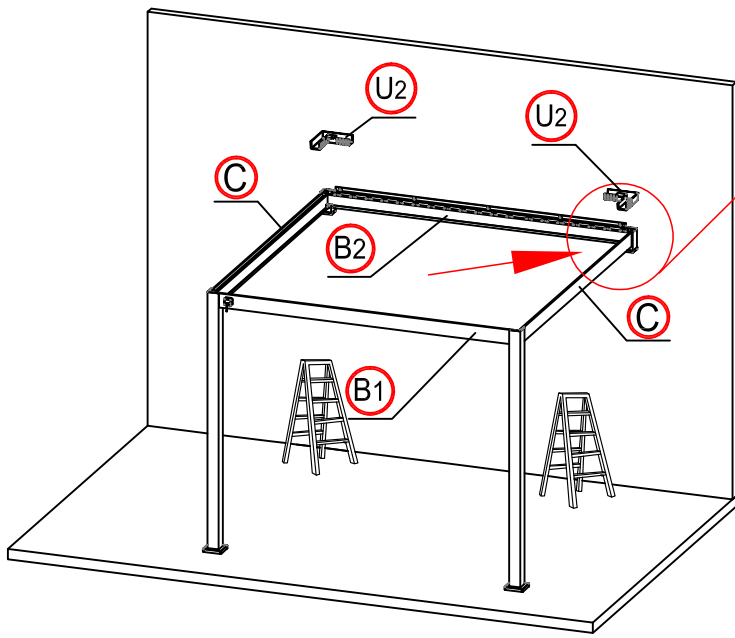
If waterproof performance is highly required, please prepare glass glue by yourself and apply onto the contact surface between the beam fixing part and the wall.

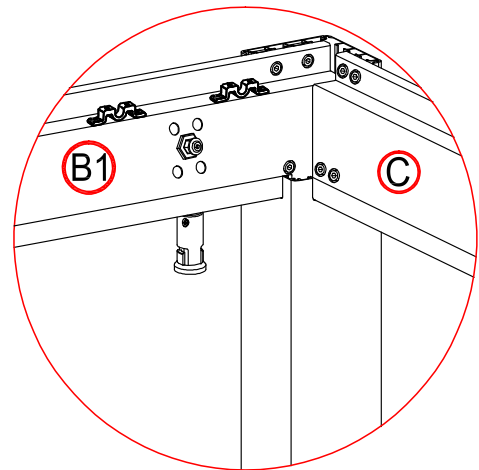
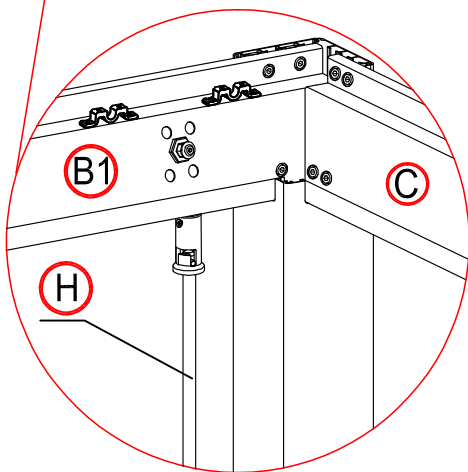
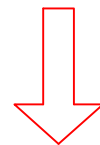
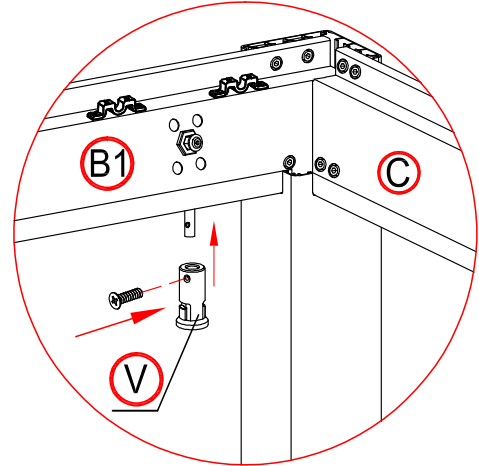
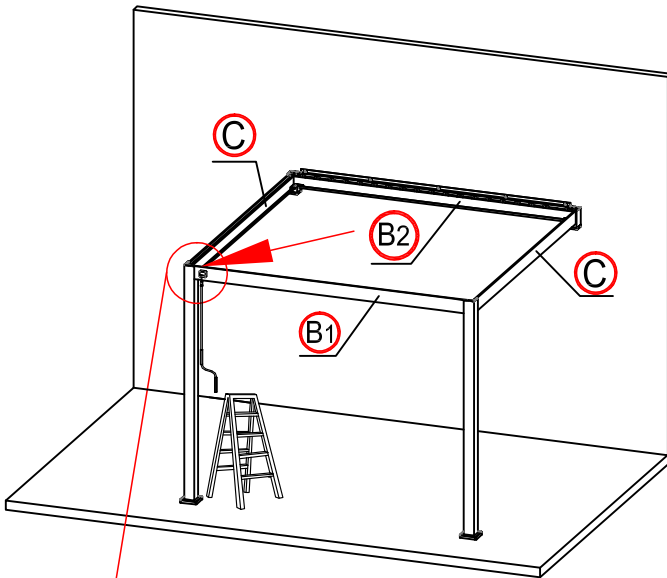
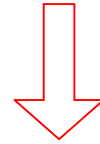
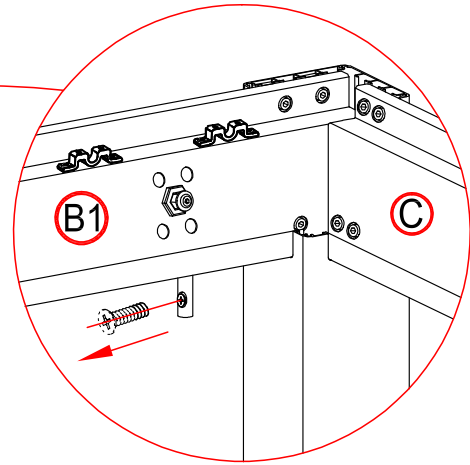
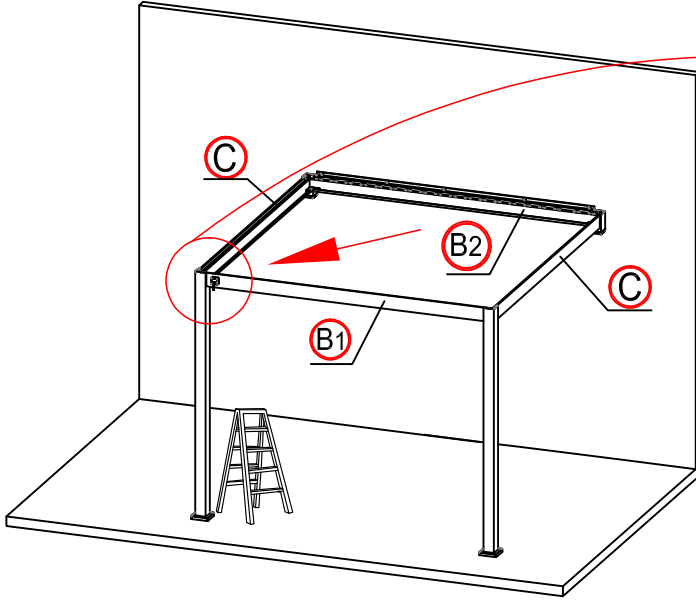
Aby zachować szczelność zadaszzenia, należy użyć odpowiedniego kleju i nanieść go na powierzchnię styku części mocującej profil ze ścianą.



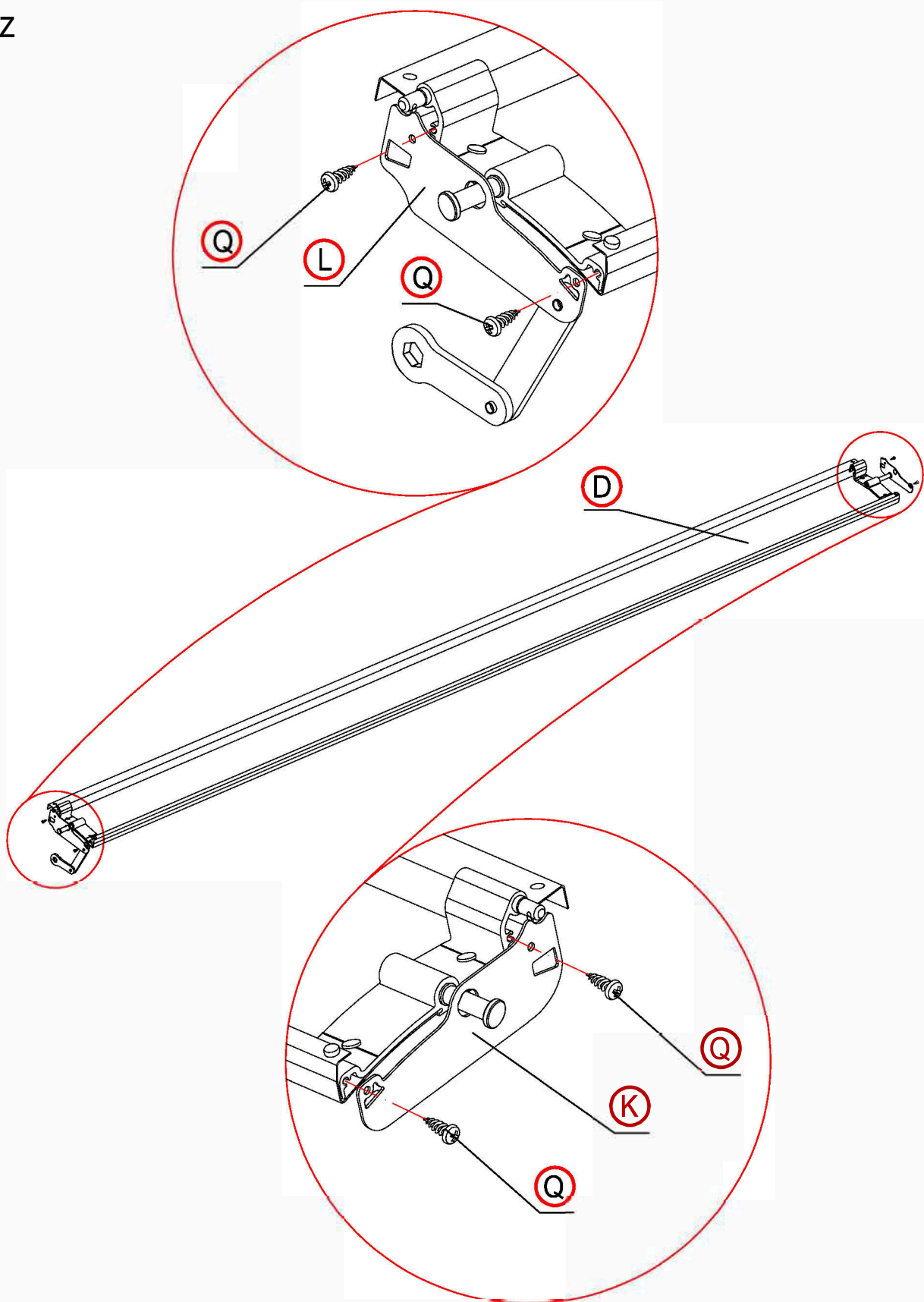




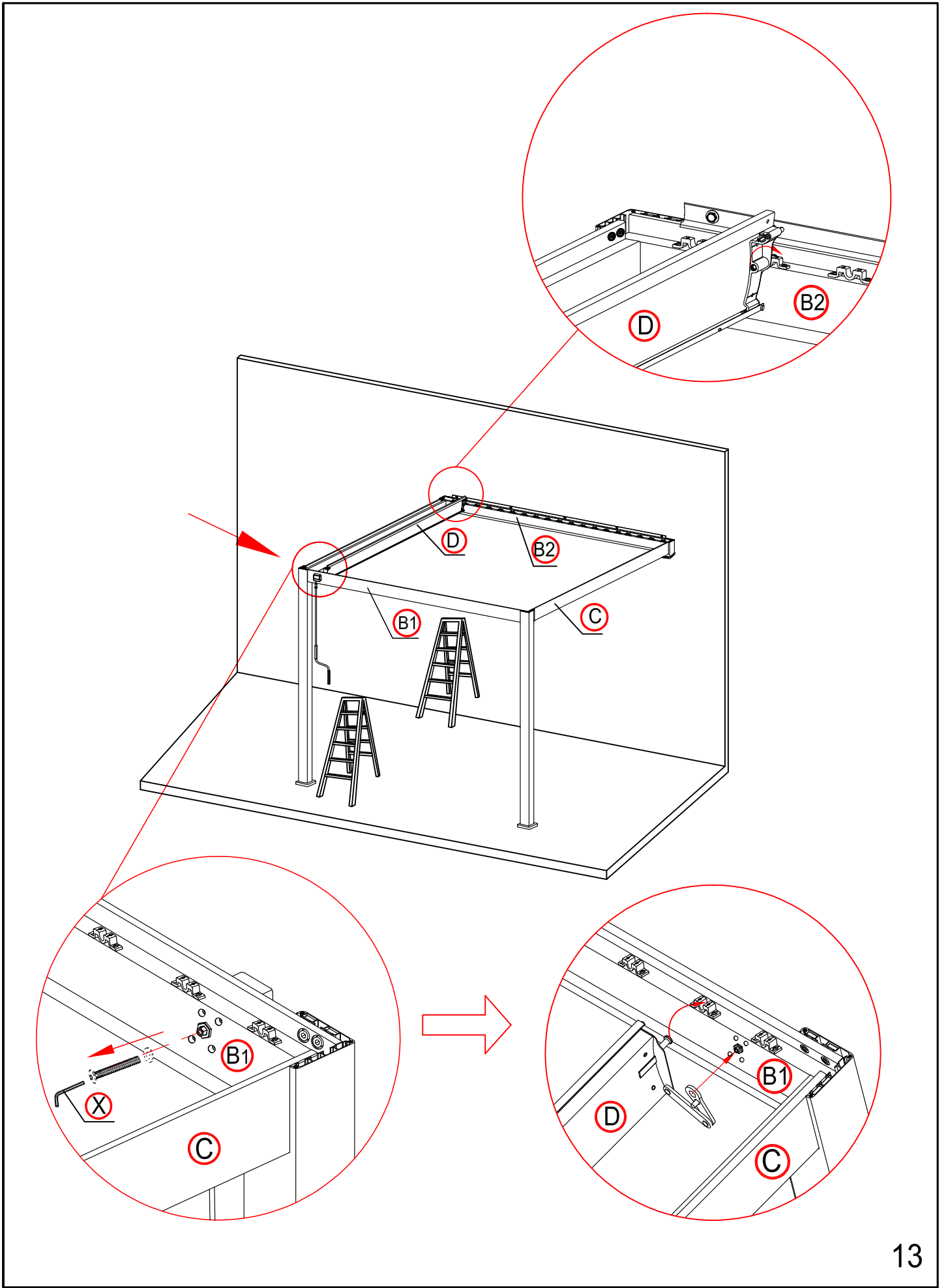




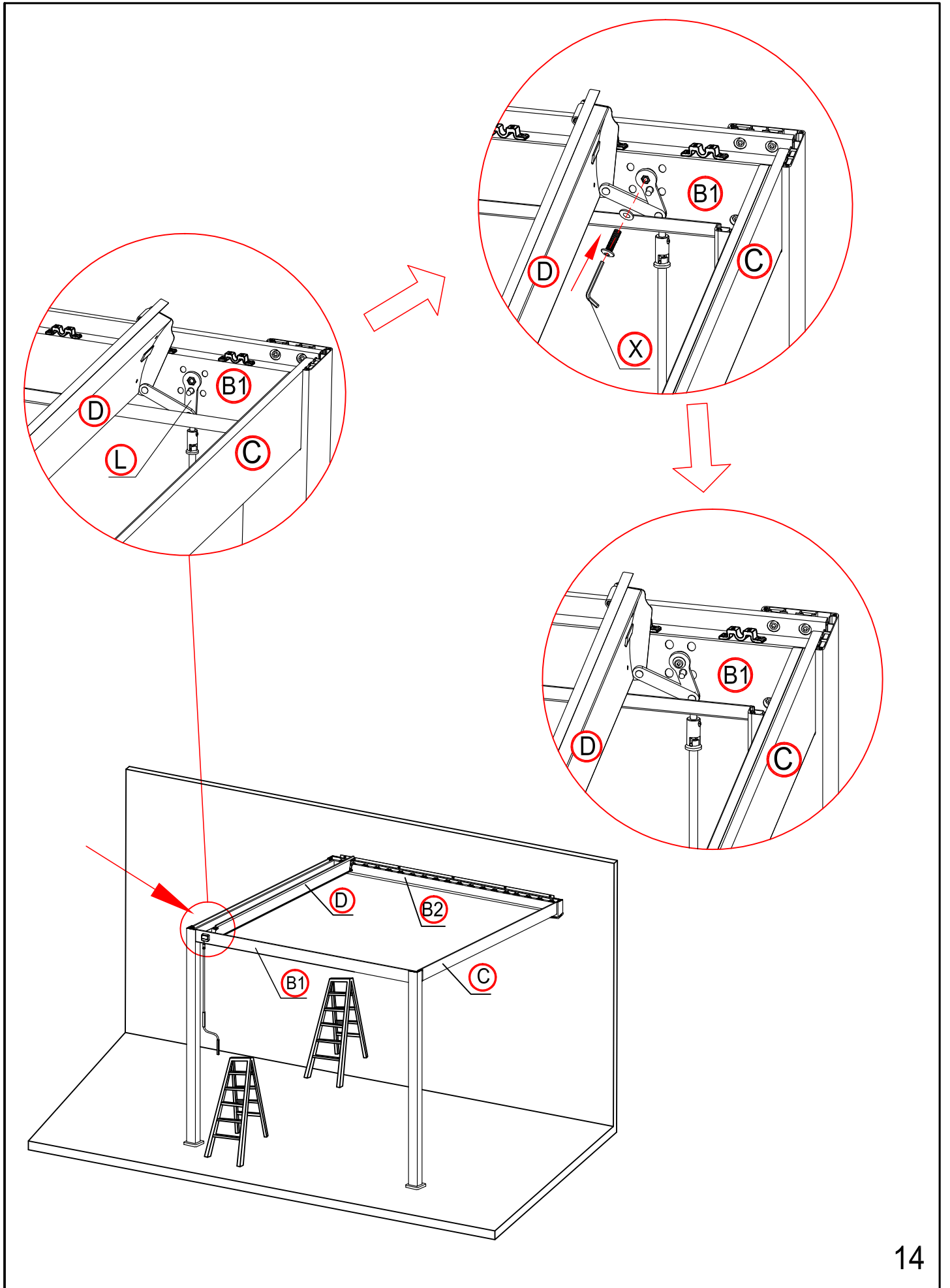
x1 time  
1 raz



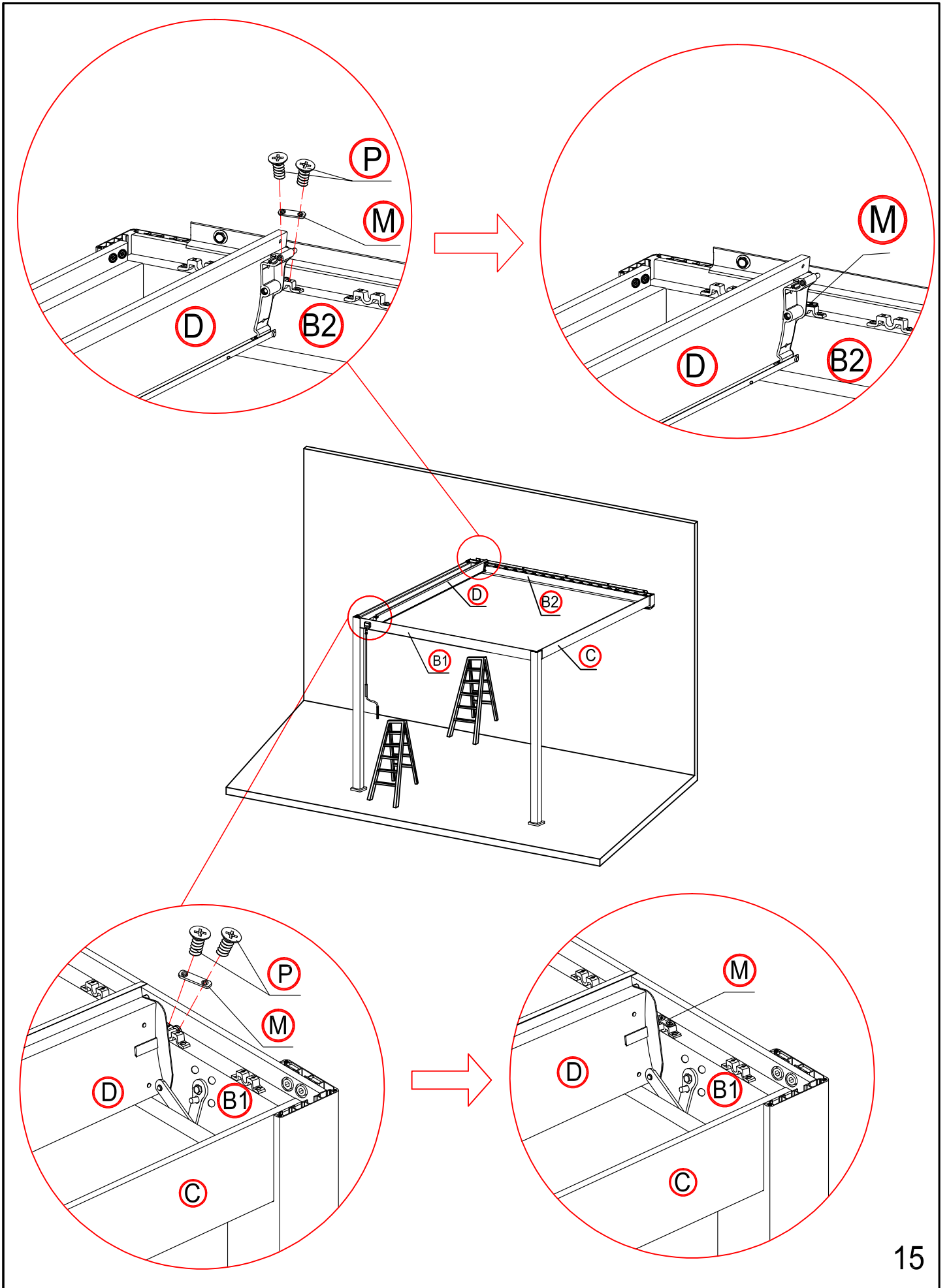




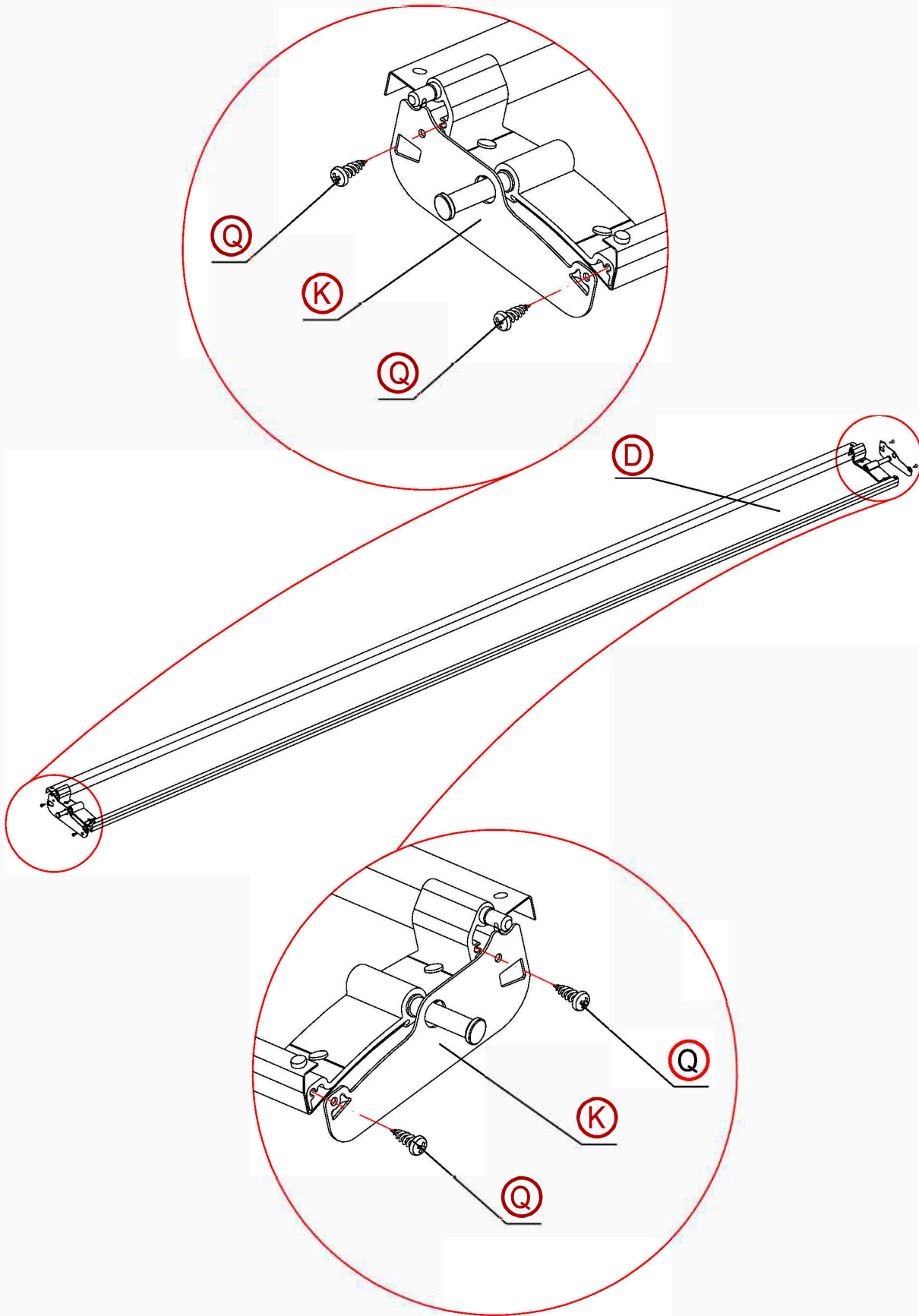


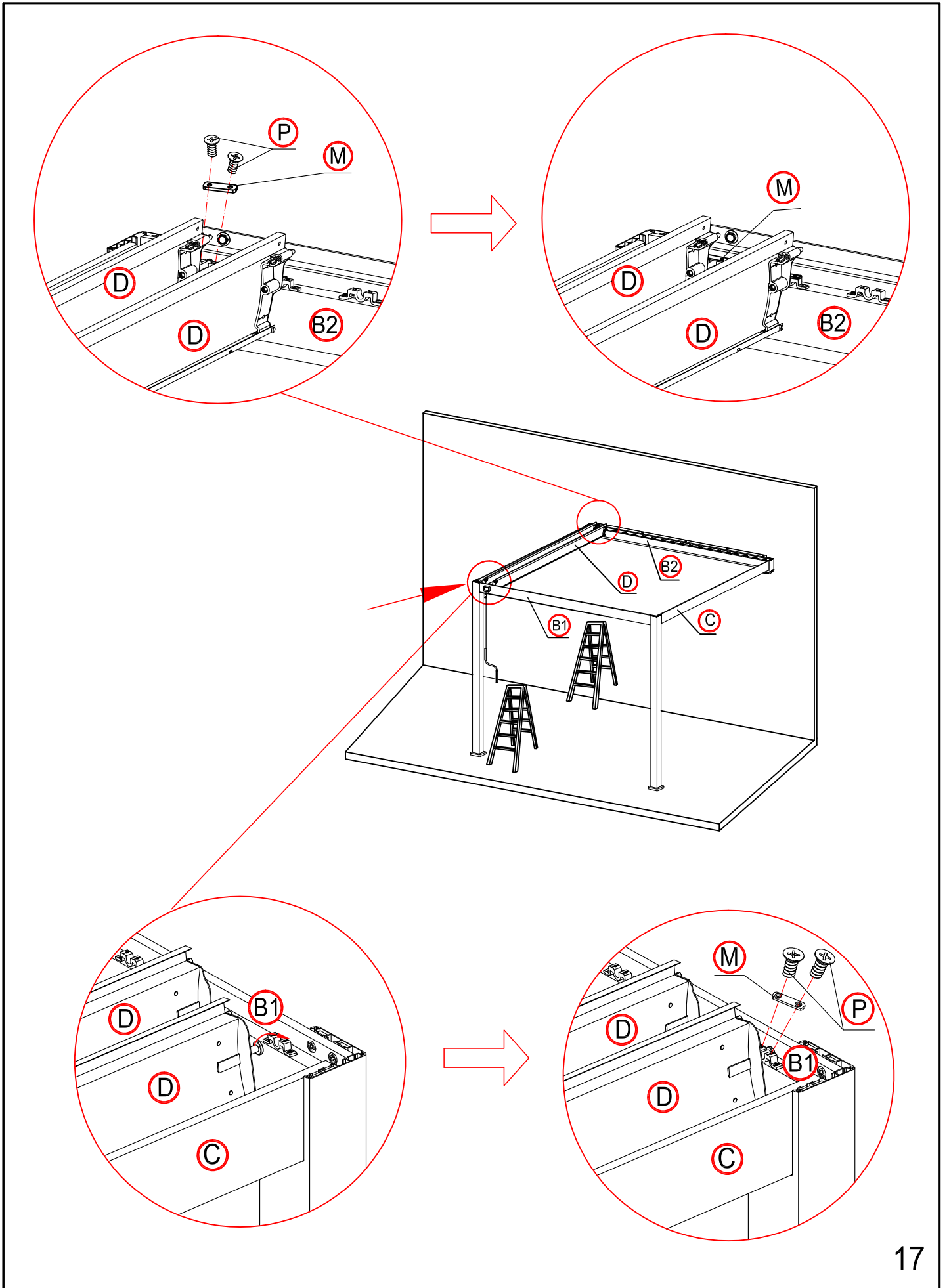


15

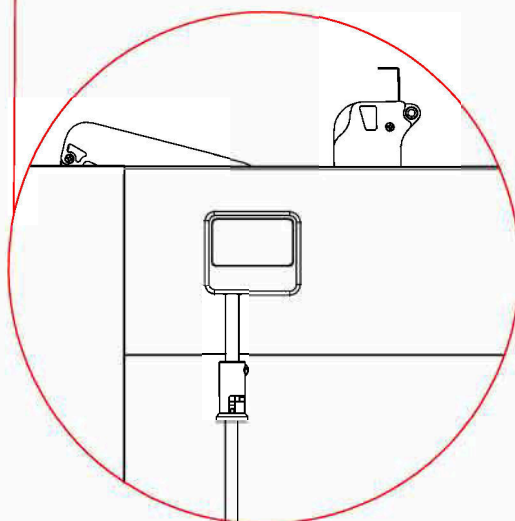
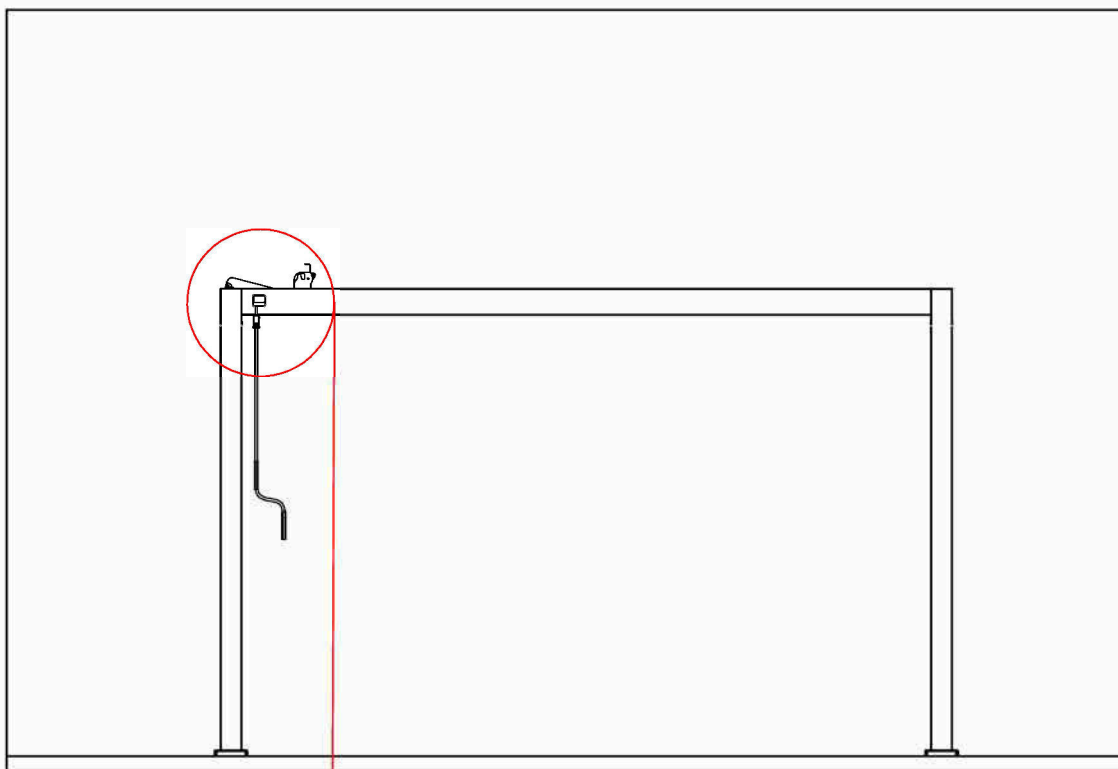


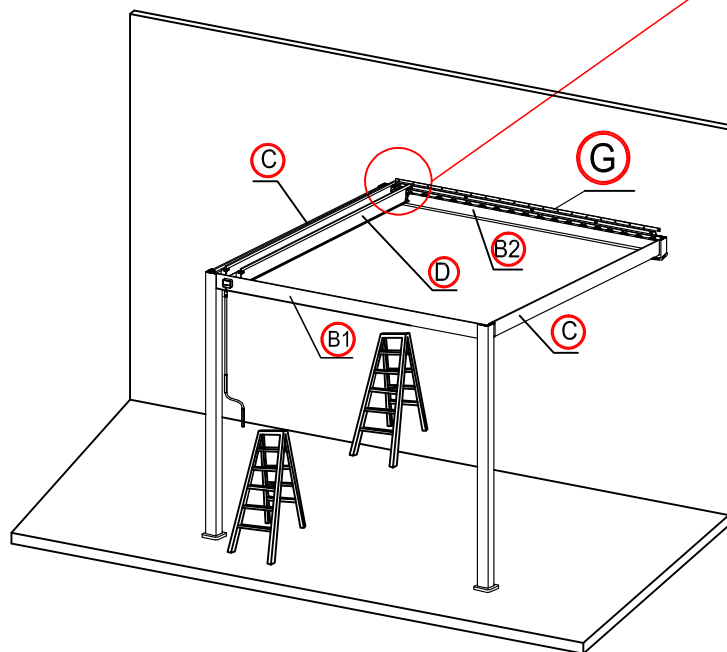
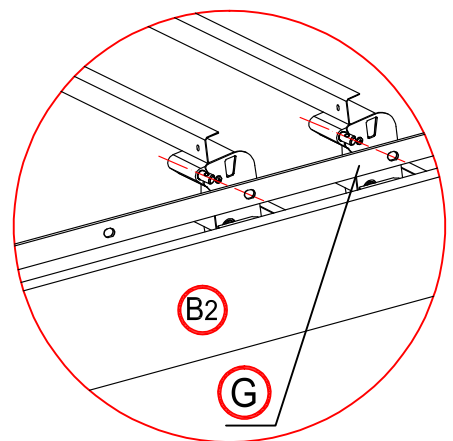
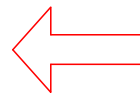
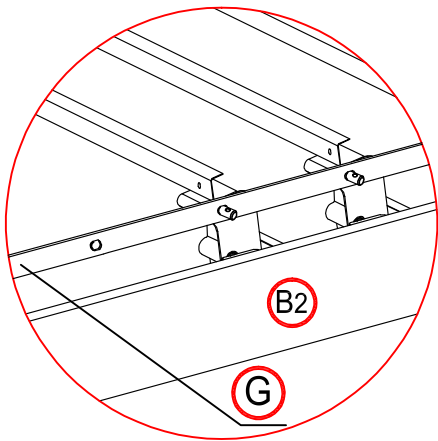
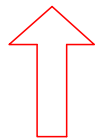
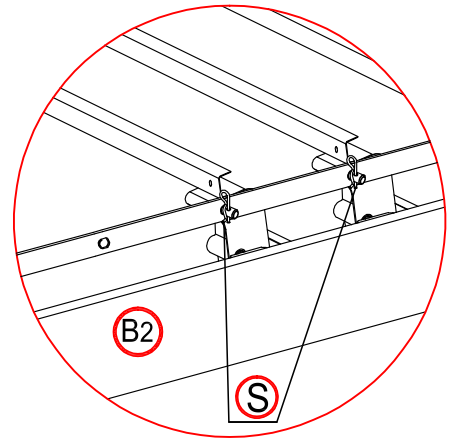
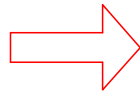
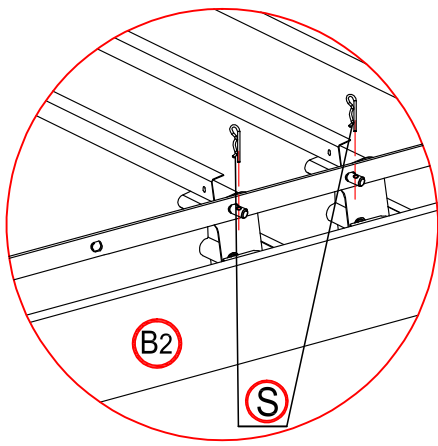
x18 times  
18 razy

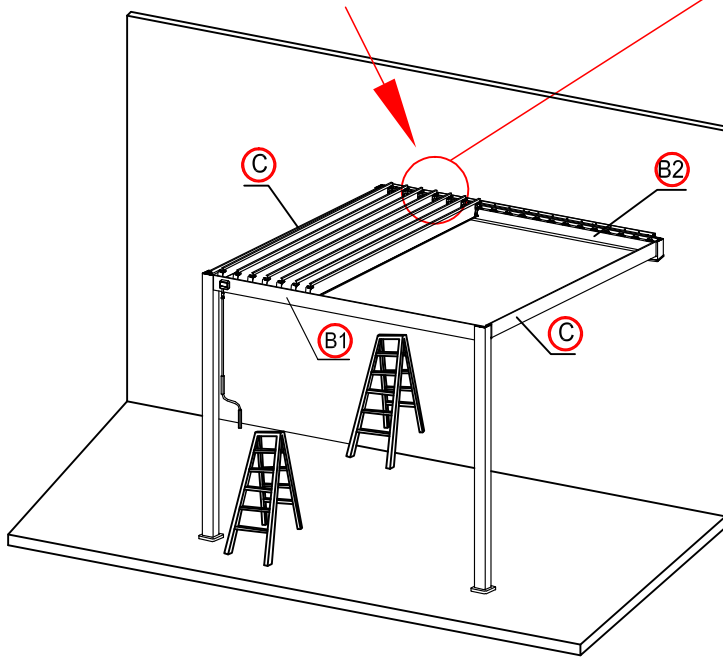
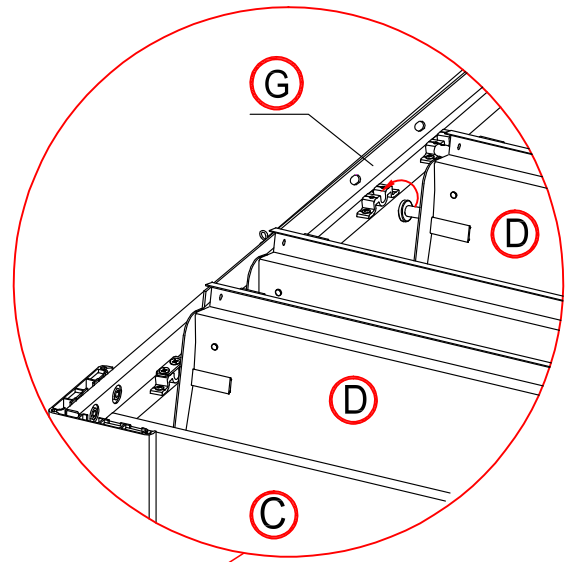
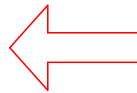
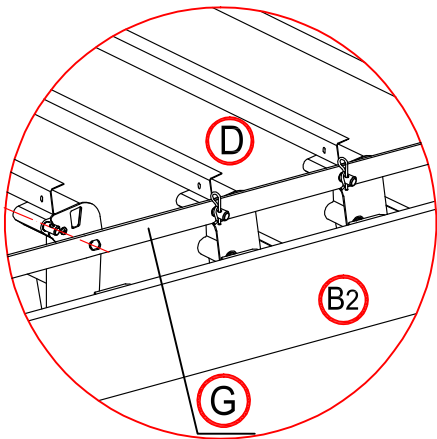
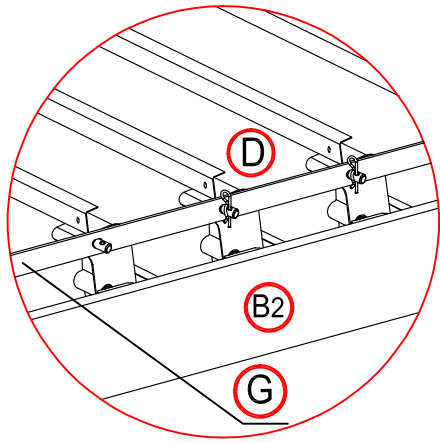


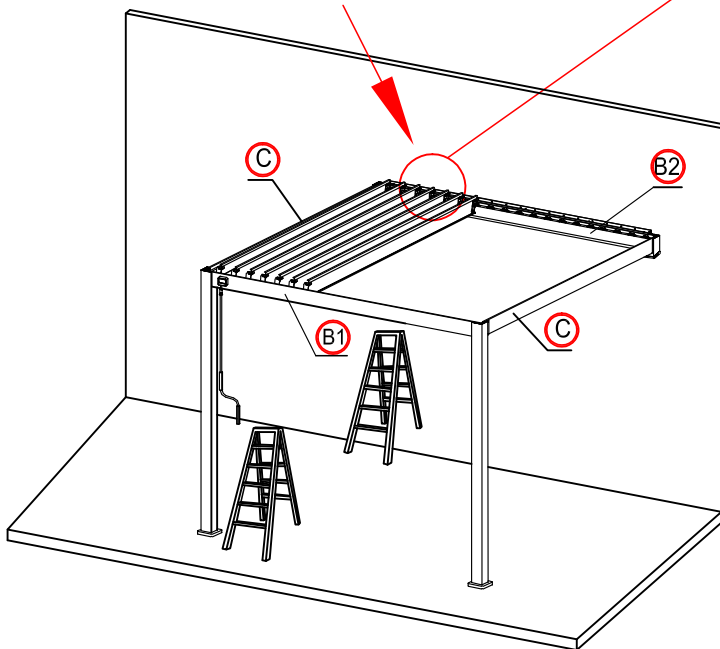
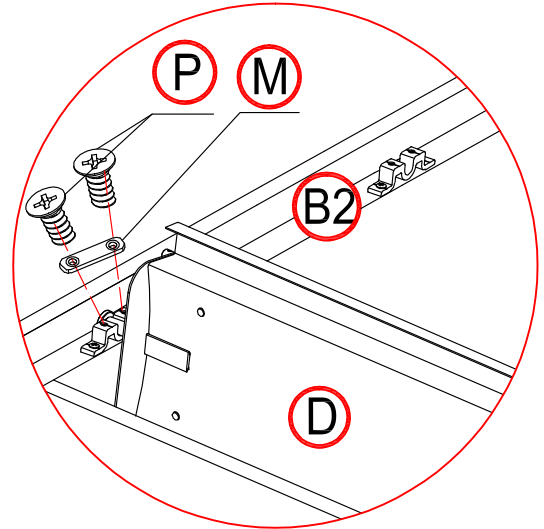
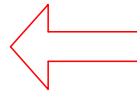
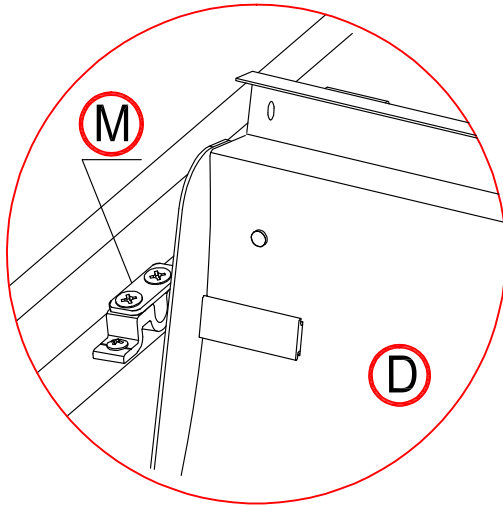
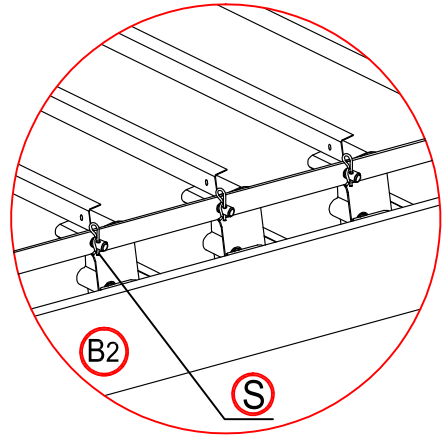
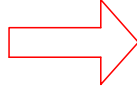
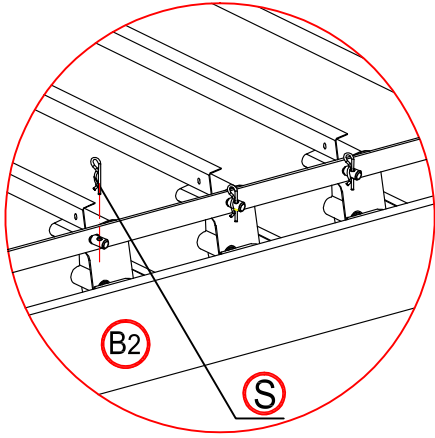


Make the shutter as vertical.  
Ustaw panel żaluzji w pozycji pionowej.

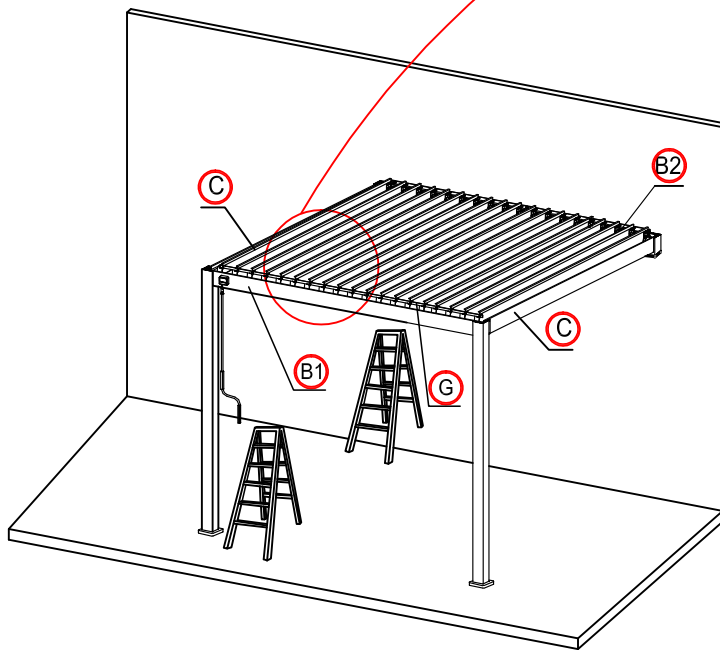
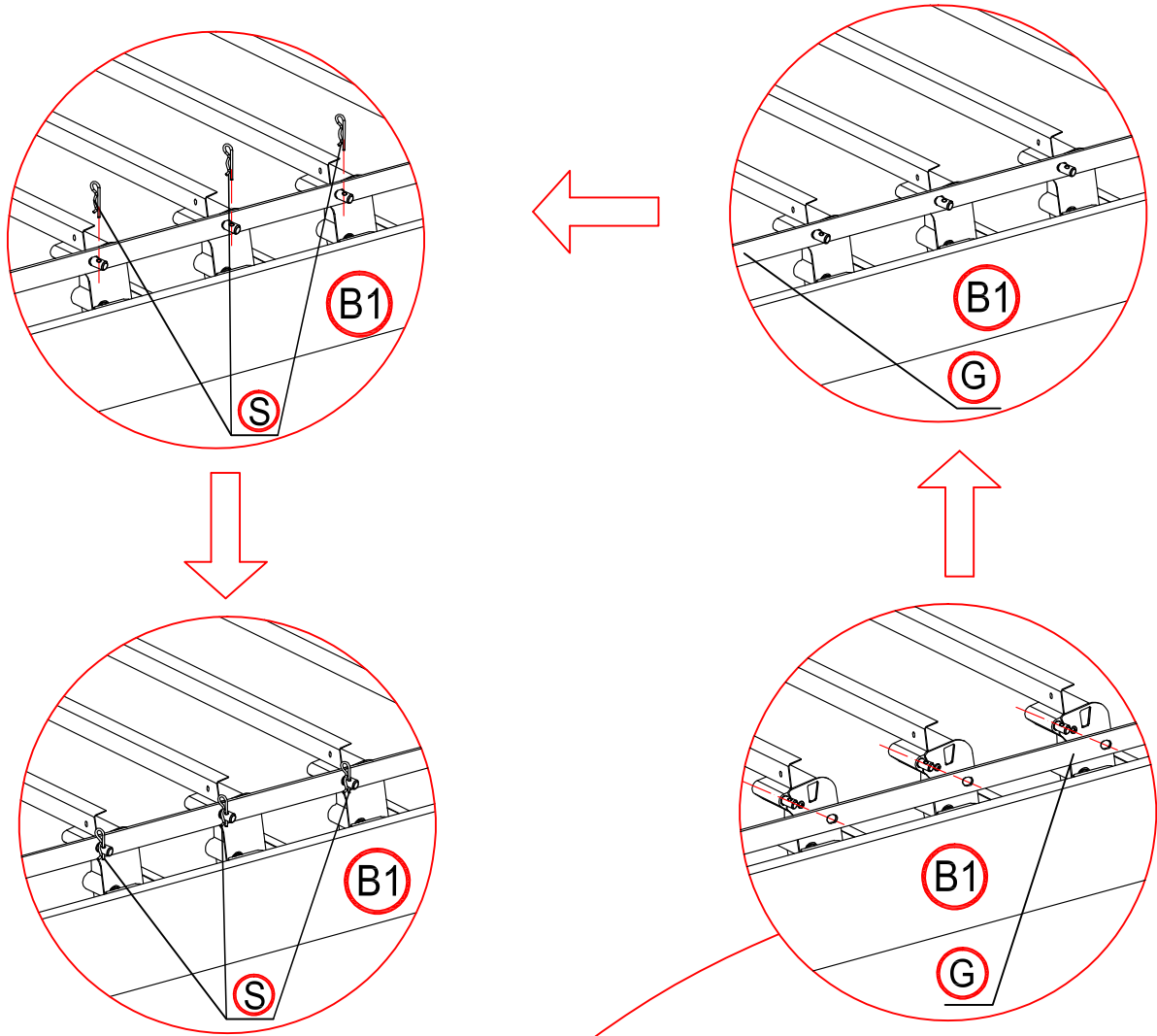




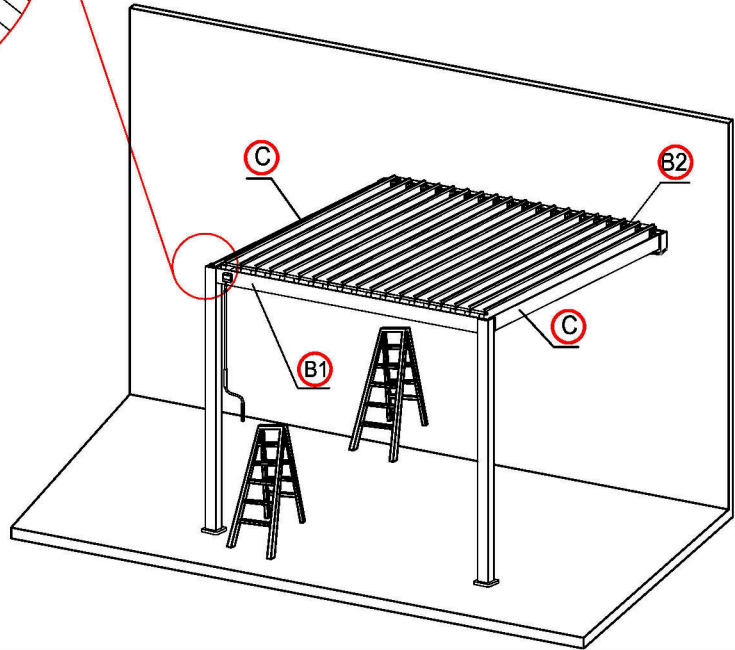
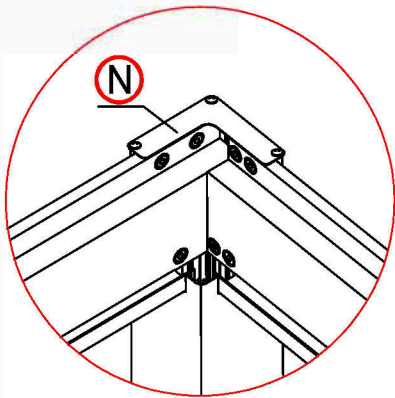
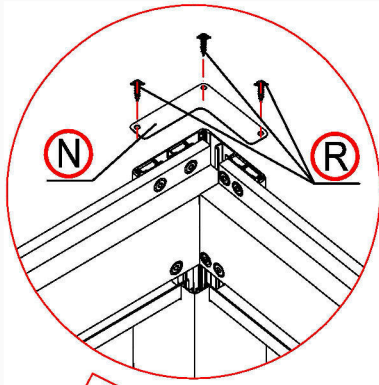








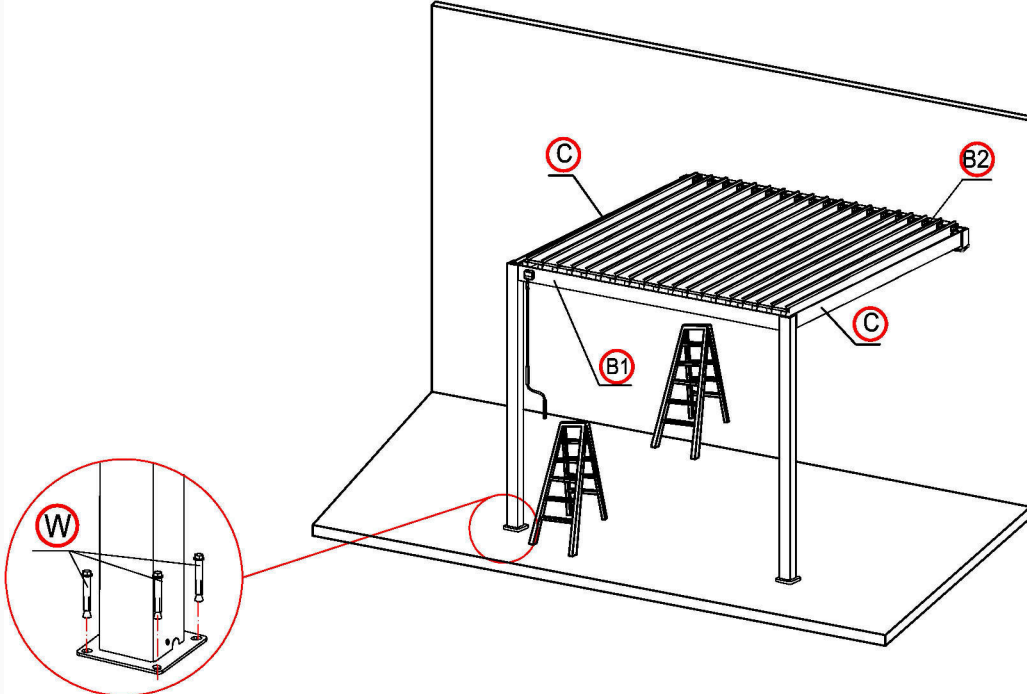
x4 times  
4 razy



23

Please install the pergola on flat and firm ground. To avoid any possible issues when installing other accessories in the future, please tighten all expansion bolts after making sure horizontal and vertical dimensions are correct. A 12mm diameter SDS-plus hammer drill bit is included in the package. You may have to use your own drill bit if it does not fit your drill.

Pergolę należy montować na płaskim i utwardzonym podłożu. Aby uniknąć ewentualnych problemów przy montażu innych akcesoriów w kolejnych etapach, należy dokręcić wszystkie śruby rozporowe po upewnieniu się, że wymiary poziome i pionowe są prawidłowe. W zestawie znajduje się wiertło do młotów SDS-plus o średnicy 12mm. Może być konieczne użycie własnego wiertła, jeśli nie pasuje ono do Twojej wiertarki.



24

24

