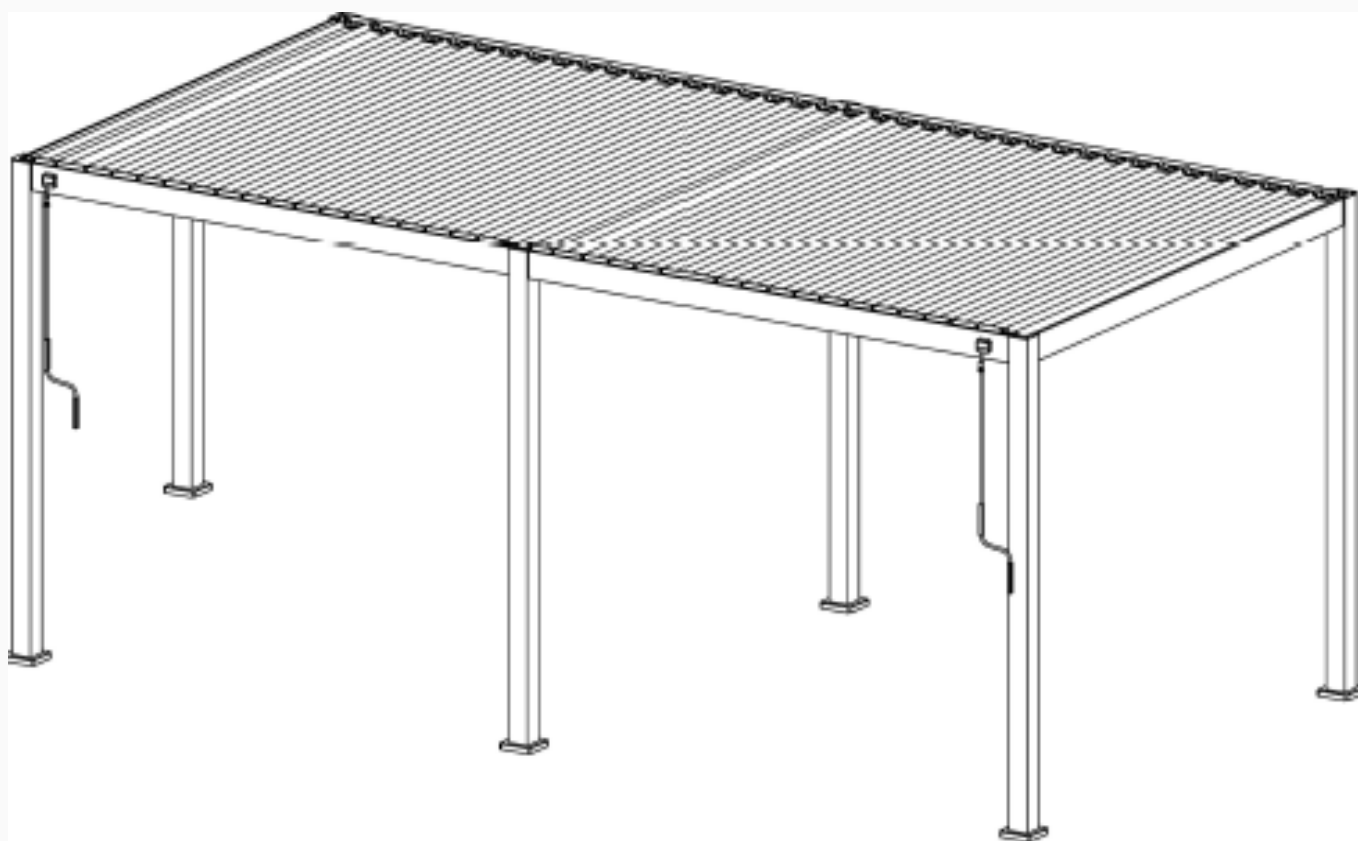


HARDMAISTER

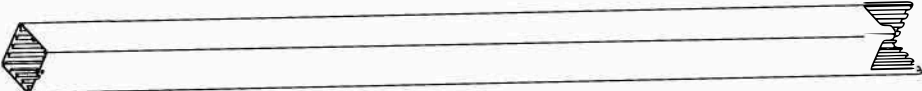

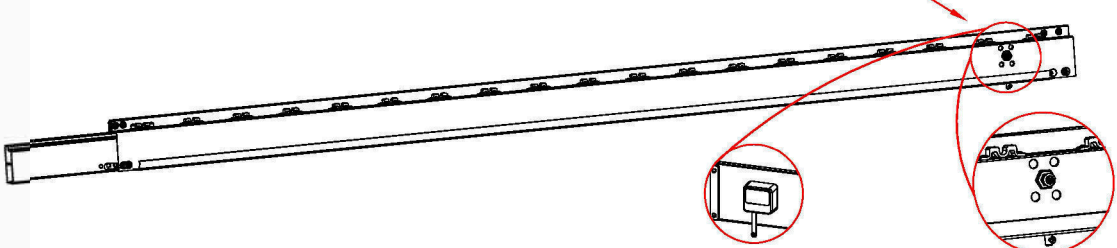
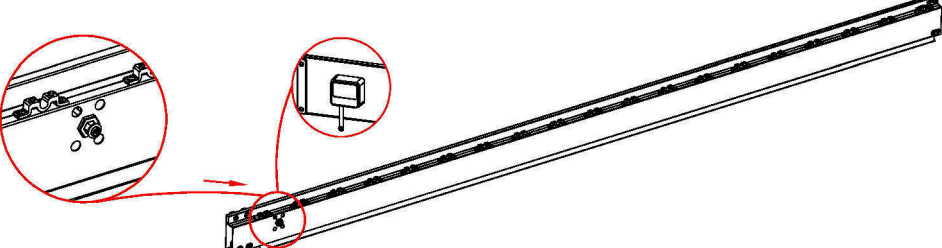
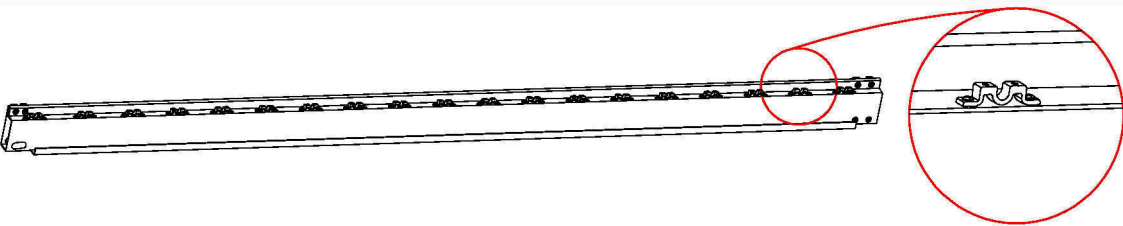
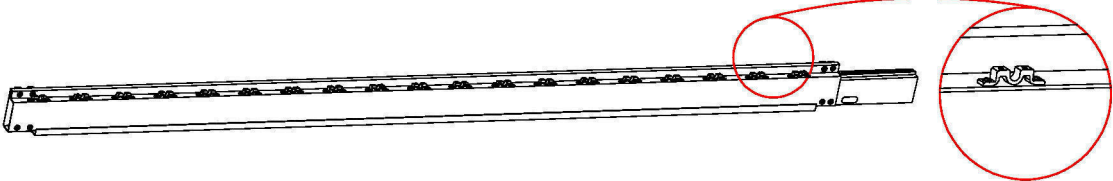

www.hardmaister.com

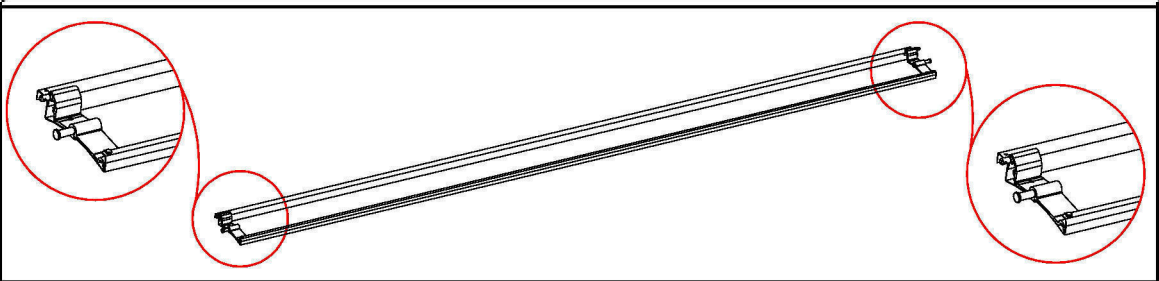
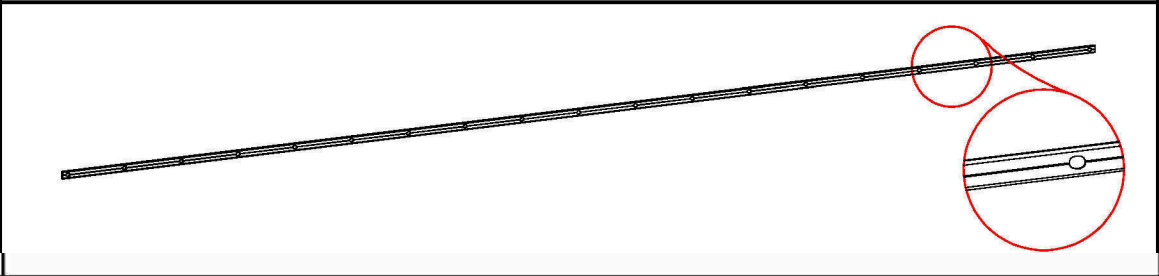
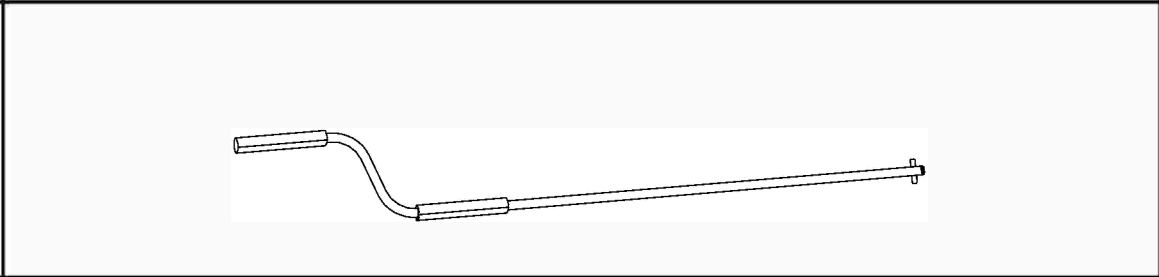
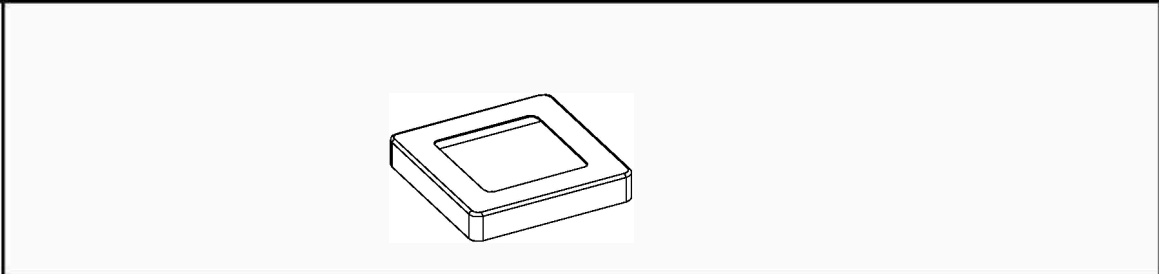
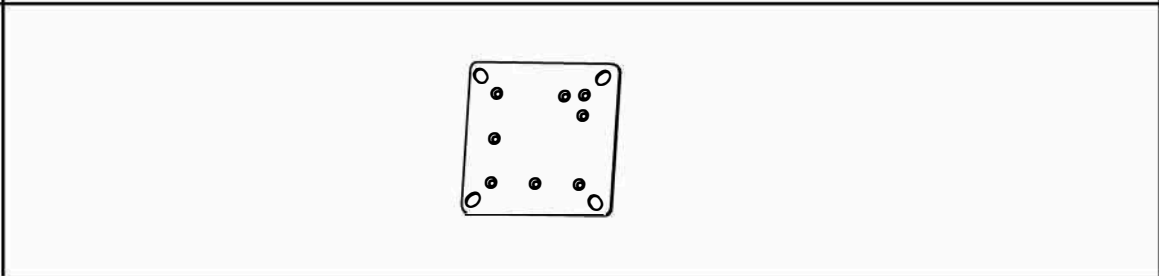
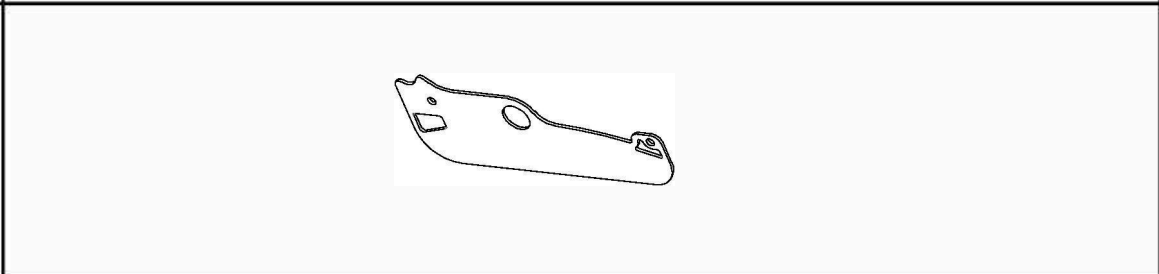
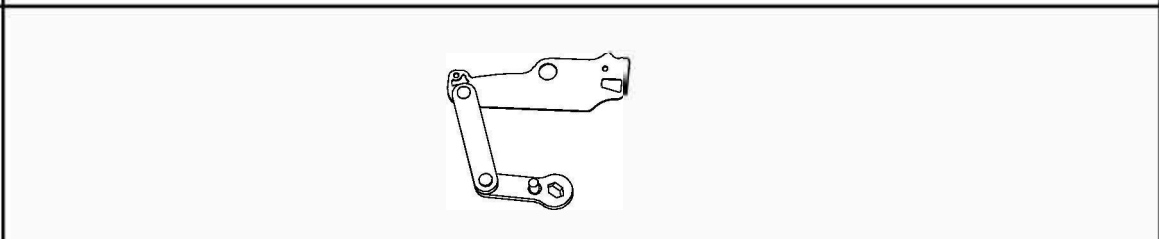
Terrace pergola PREMIUM 3x6m
Pergola tarasowa PREMIUM 3x6m

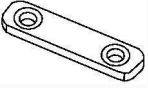
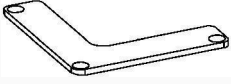
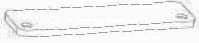



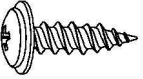

User Manual / Instrukcja Montażu

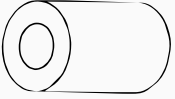
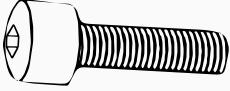
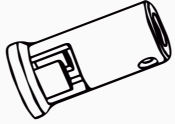






| | REF / SYMBOL | QTY / ILOŚĆ | REF / SYMBOL | QTY / ILOŚĆ | REF / SYMBOL | QTY / ILOŚĆ |
|-------------------------------|--|-------------|--------------|-------------|--------------|-------------|
| Carton / Karton 1/5 | Ⓐ | 4 | Ⓐ1 | 2 | | |
| Carton / Karton 2/5 | Ⓑ | 1 | Ⓑ1 | 1 | Ⓑ2 | 1 |
| | Ⓑ3 | 1 | Ⓒ | 2 | Ⓖ | 4 |
| | Ⓗ | 2 | Ⓘ | 6 | Ⓙ | 6 |
| | Ⓚ | 77 | Ⓛ | 2 | Ⓜ | 79 |
| | Ⓝ | 4 | Ⓝ1 | 2 | Ⓞ | 36 |
| | Ⓟ | 158 | Ⓠ | 158 | Ⓡ | 16 |
| | Ⓢ | 82 | Ⓣ1 | 4 | Ⓤ1 | 4 |
| | Ⓥ | 2 | Ⓦ | 24 | Ⓧ | 1 |
| | Ⓨ | 2 | Ⓩ | 1 | | |
| | User Manual / Instrukcja montażu | 1 | | | | |
| | Carton / Karton 3/5 | Ⓓ | 13 | | | |
| Carton / Karton 4/5 | Ⓓ | 13 | | | | |
| Carton / Karton 5/5 | Ⓓ | 12 | | | | |

| REF // SYMBOL | PICTURE / OBRAZ | QTY / ILOŚĆ |
|------------------|--|-------------|
| A |  | 4 |
| A1 |  | 2 |
| B |  | 1 |
| B1 |  | 1 |
| B2 |  | 1 |
| B3 |  | 1 |
| C |  | 2 |

| REF / SYMBOL | PICTURE / OBRAZ | QTY / ILOŚĆ |
|--------------|--|-------------|
| D |  | 38 |
| G |  | 4 |
| H |  | 2 |
| I |  | 6 |
| J |  | 6 |
| K |  | 77 |
| L |  | 2 |

| REF / SYMBOL | PICTURE / OBRAZ | QTY / ILOŚĆ |
|--------------|---|-------------|
| (M) |  | 79 |
| (N) |  | 4 |
| (N1) |  | 2 |
| (O) |  | 36 |
| (P) |  M5x12mm | 158 |
| (Q) |  4.2x25mm | 158 |
| (R) |  5.5x19mm | 16 |
| (S) |  | 82 |

| REF / SYMBOL | PICTURE / OBRAZ | QTY / ILOŚĆ |
|--------------|--|-------------|
| (T1) |  | 4 |
| (U1) |  M8x45mm | 4 |
| (V) |  | 2 |
| (W) |  | 24 |
| (X) |  | 1 |
| (Y) |  | 2 |
| (Z) |  Ø12mm | 1 |
| | | |

Warning / Ostrzeżenie

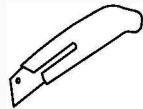
In snow season or in case of snow forecast open up your shutters in vertical position to avoid any damaging on your pergola.

W sezonie śnieżnym lub w przypadku prognozy śniegu otwieraj żaluzje w pozycji pionowej, aby uniknąć uszkodzeń pergoli.

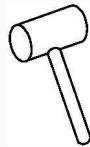
What you need? / Czego potrzebujesz?



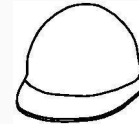
Glove / Rękawiczki



Knife / Nóż



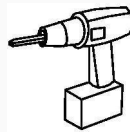
Hammer / Młotek



Safety hat / Kask



Tapeline / Miara

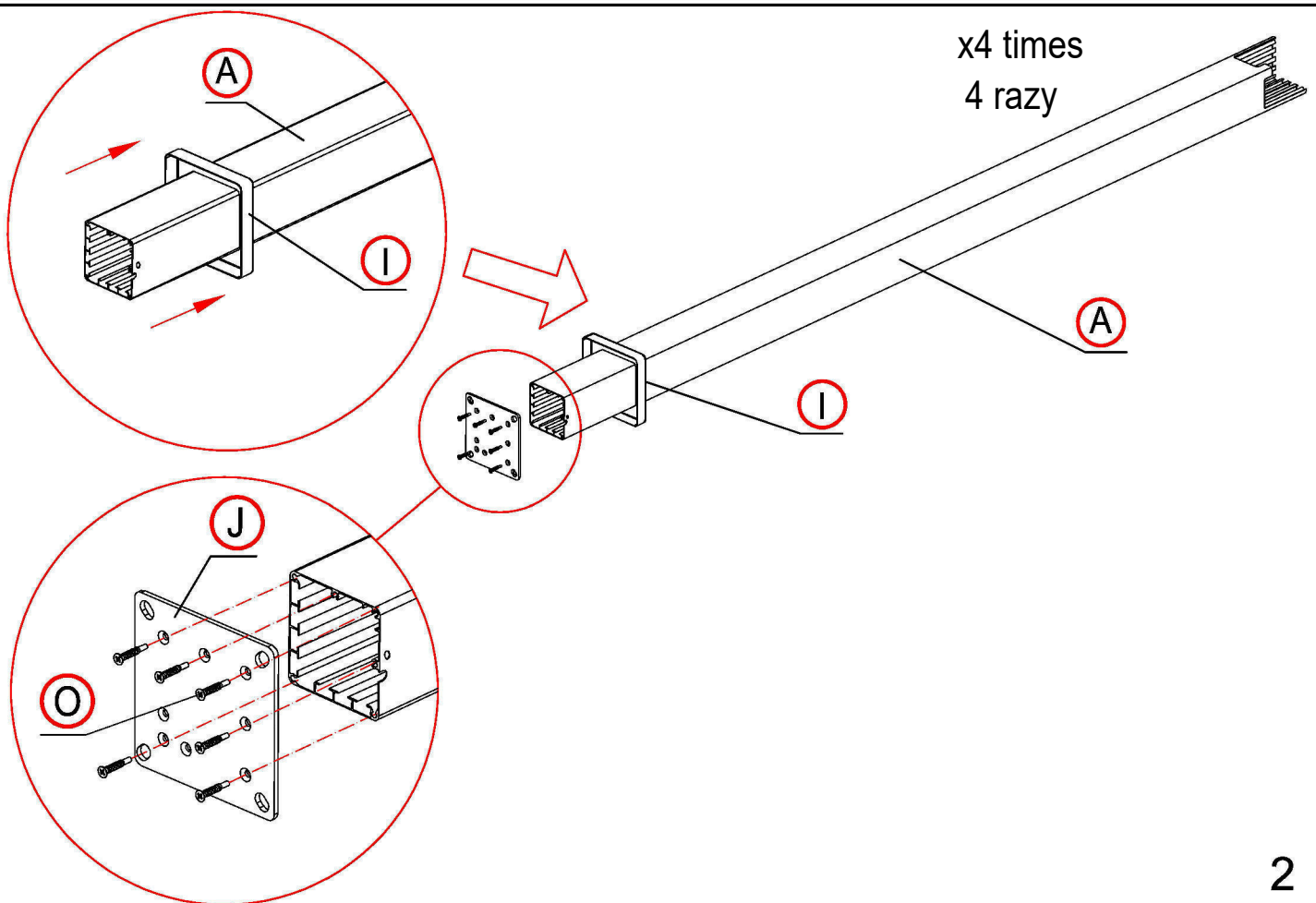


Electric screw driver / Wkrętarka

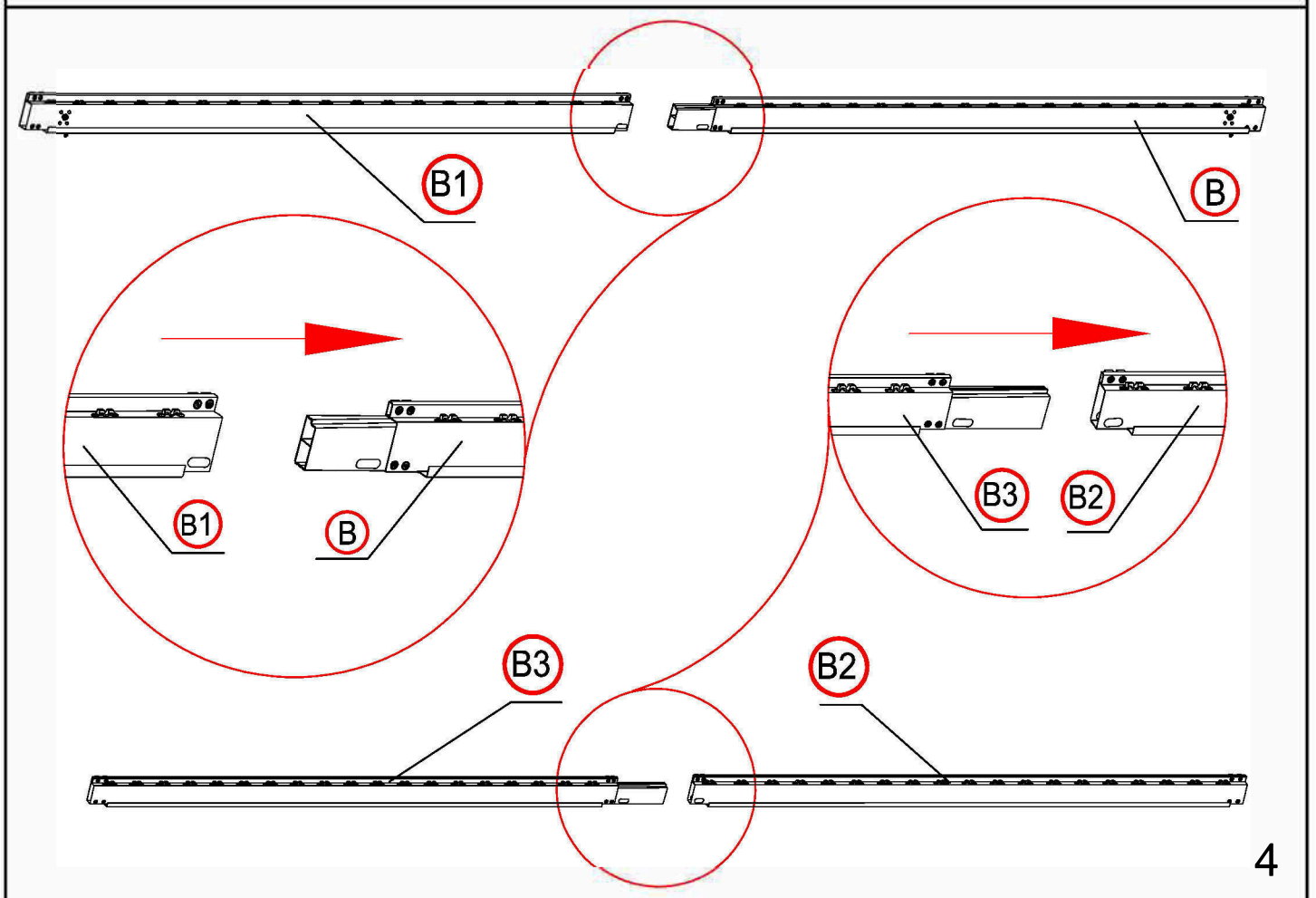
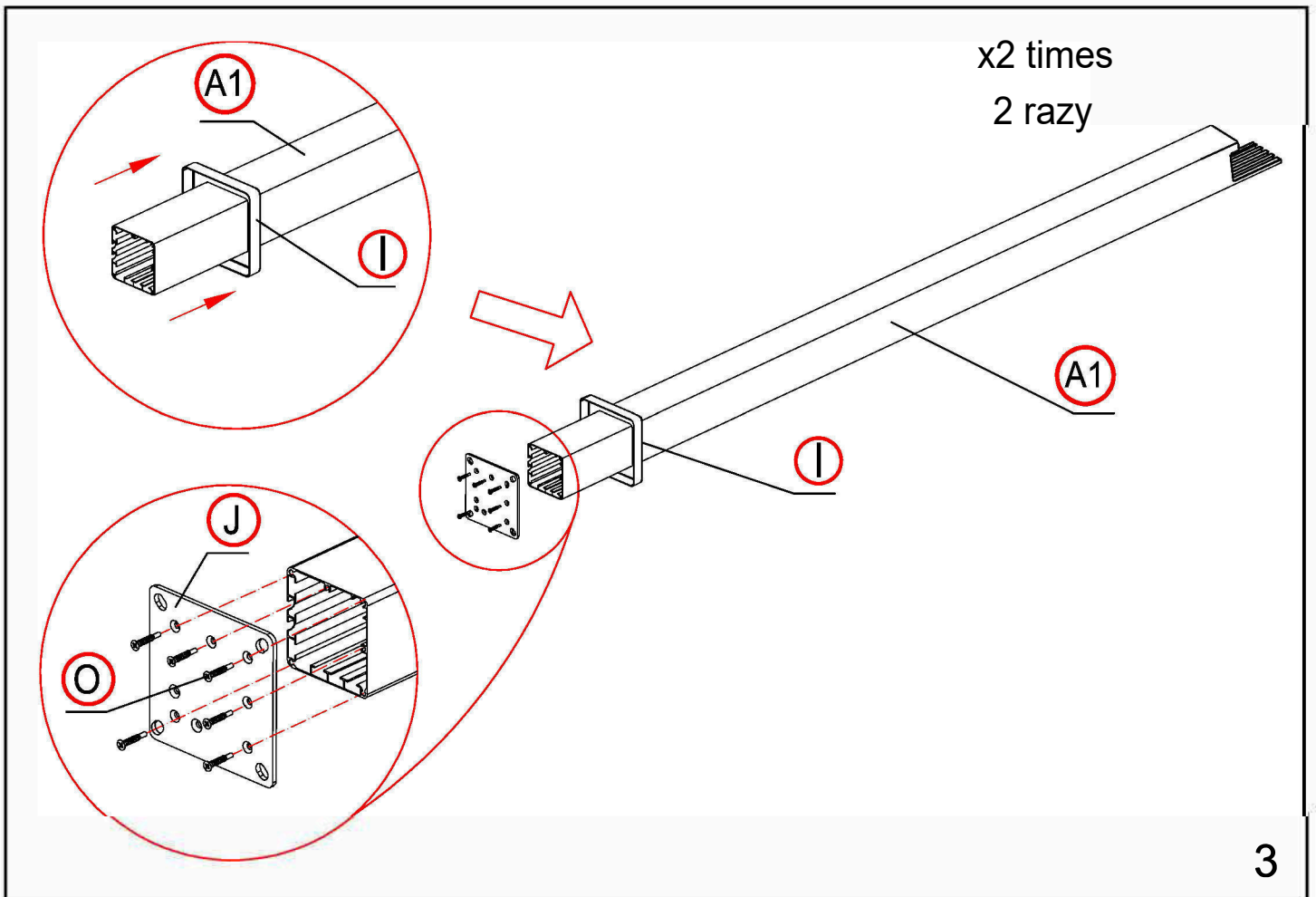


Ladder / Drabina

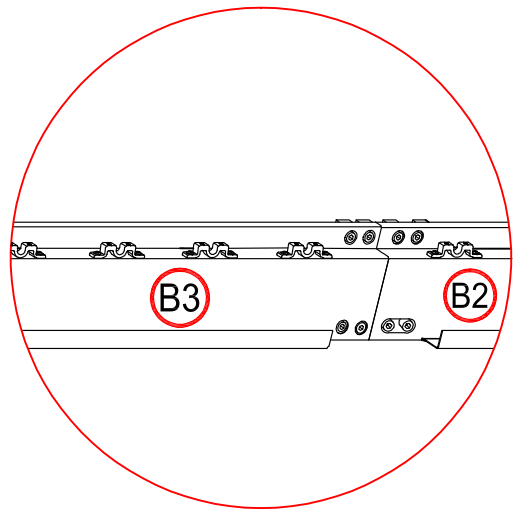
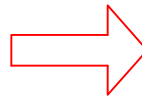
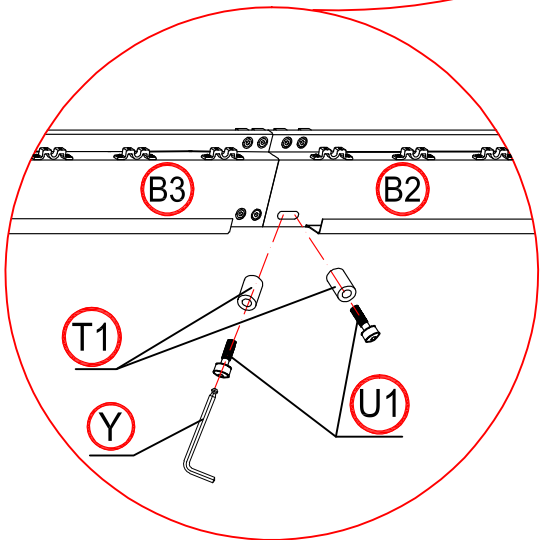
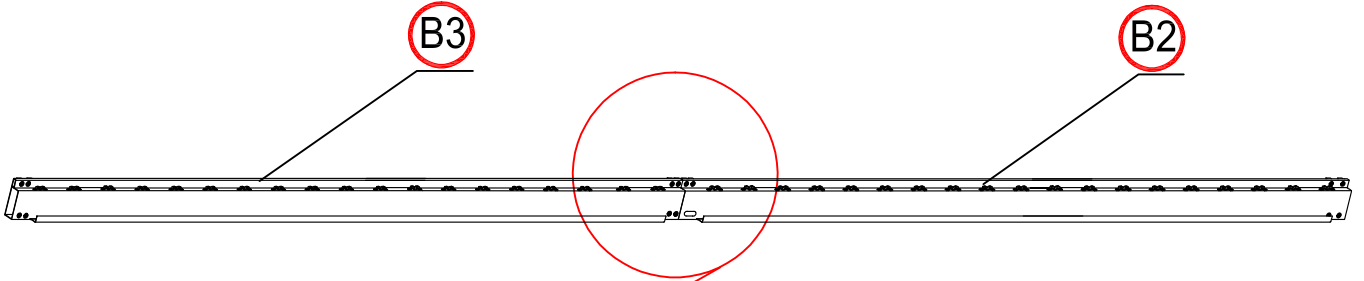
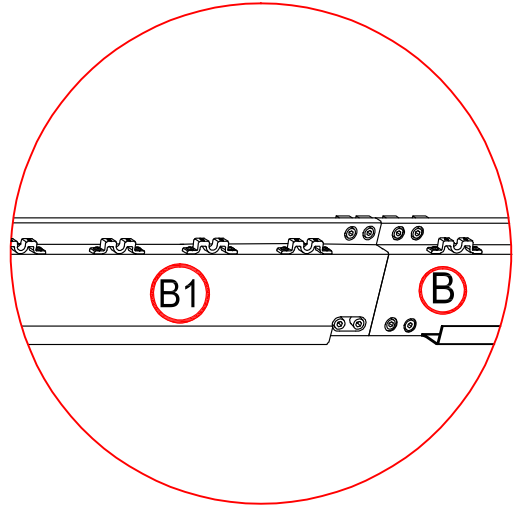
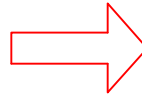
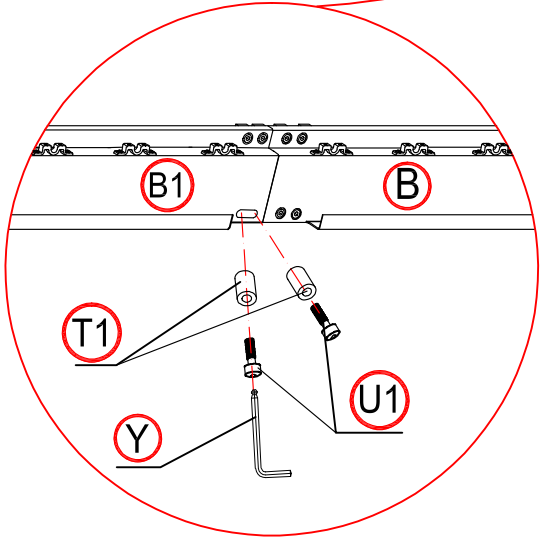
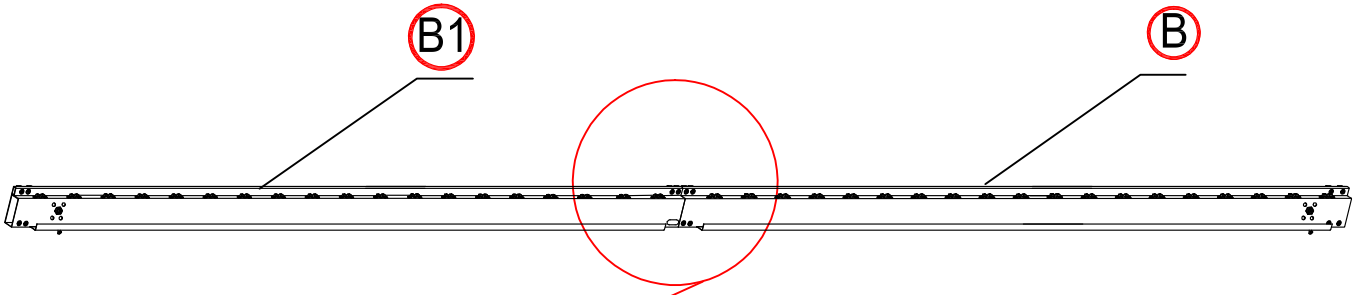
1

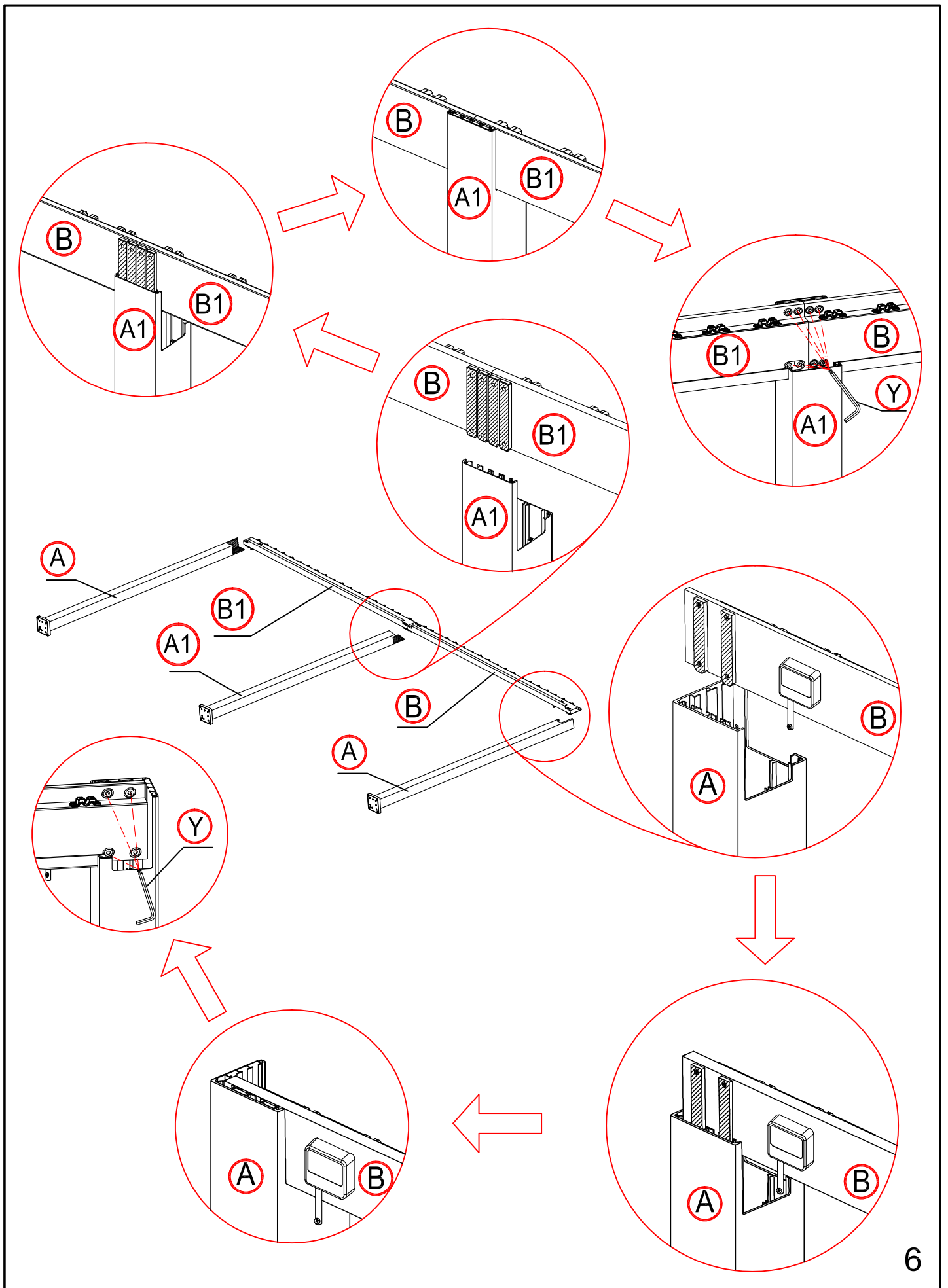


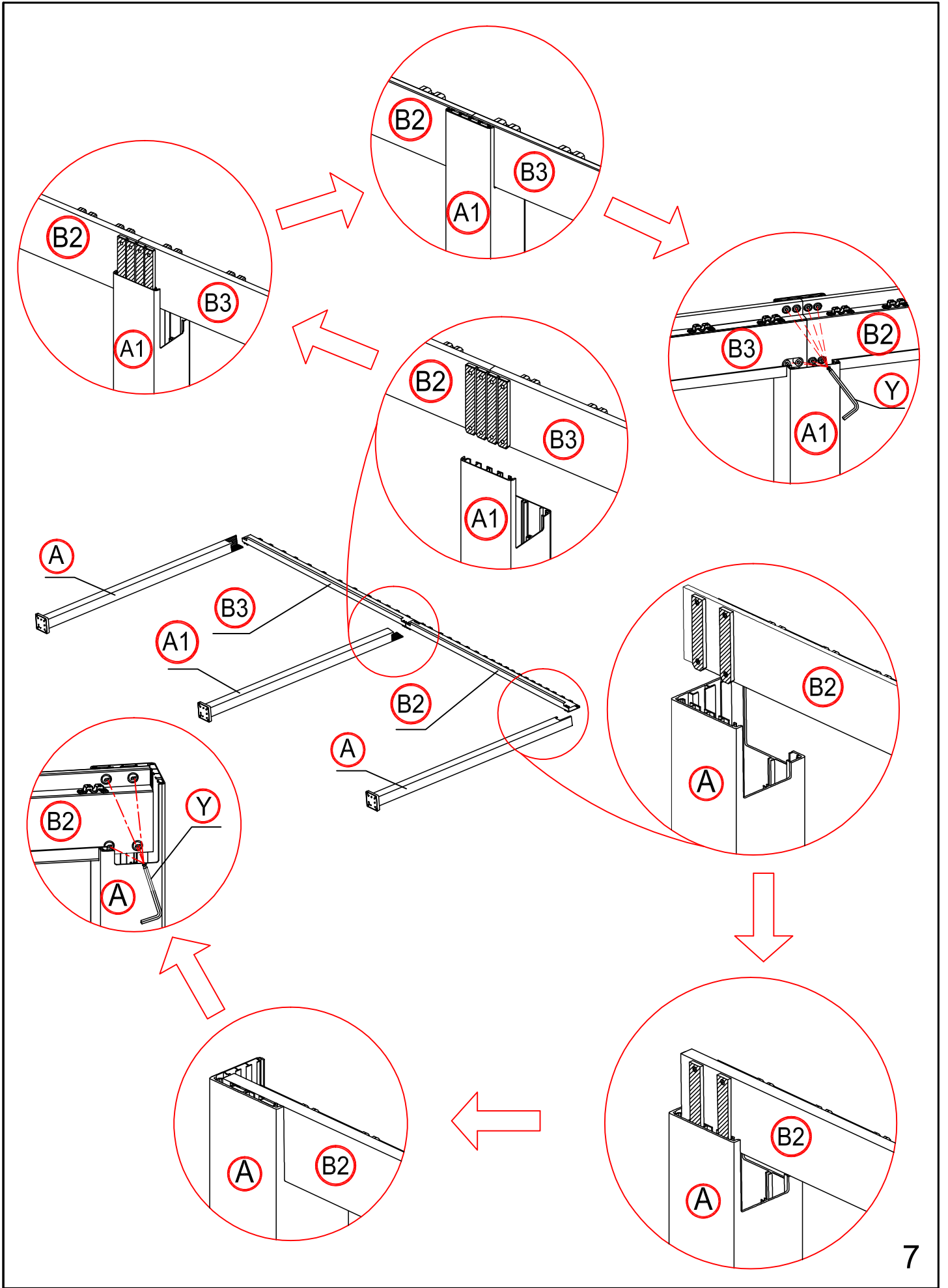
2

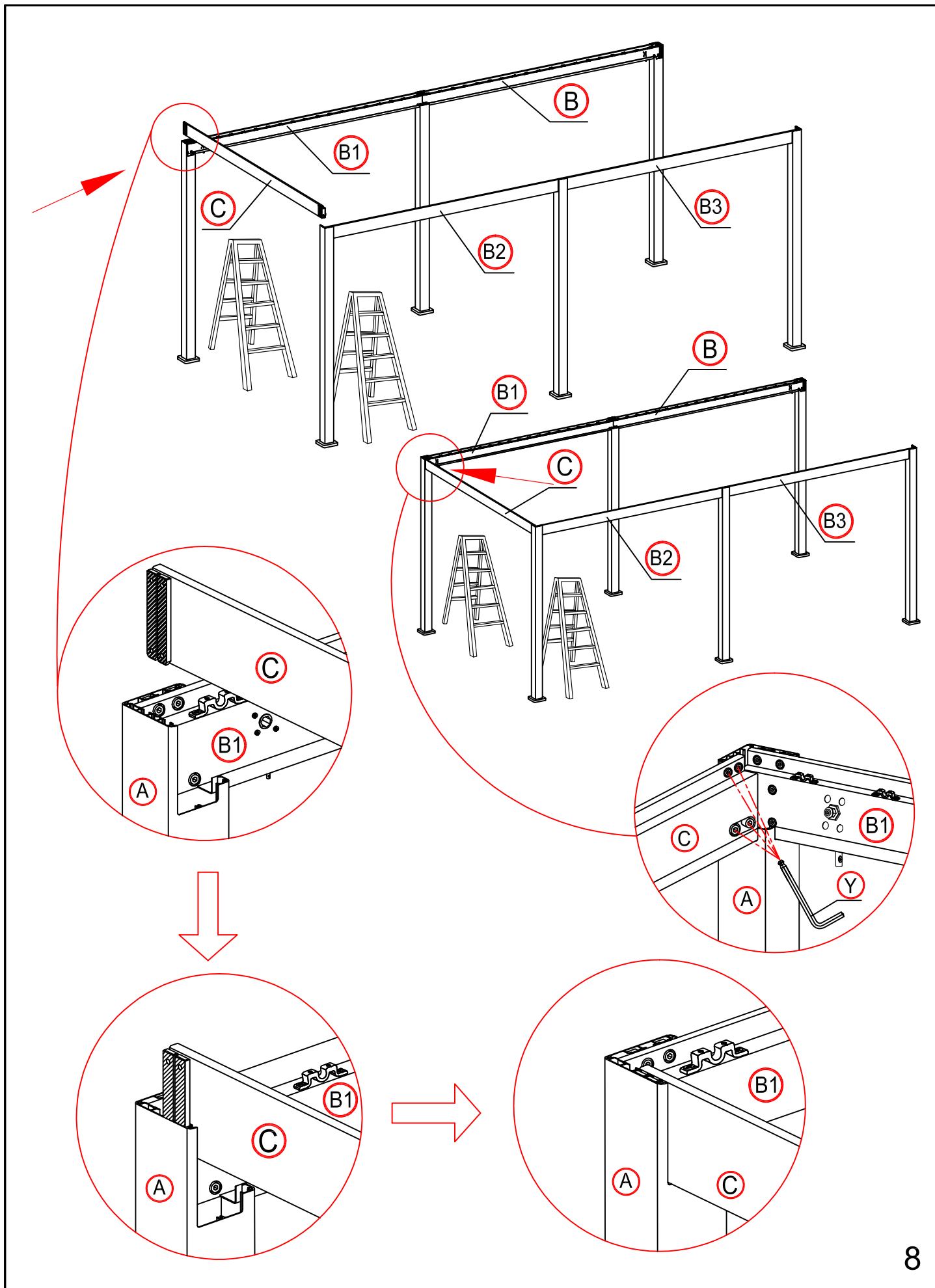


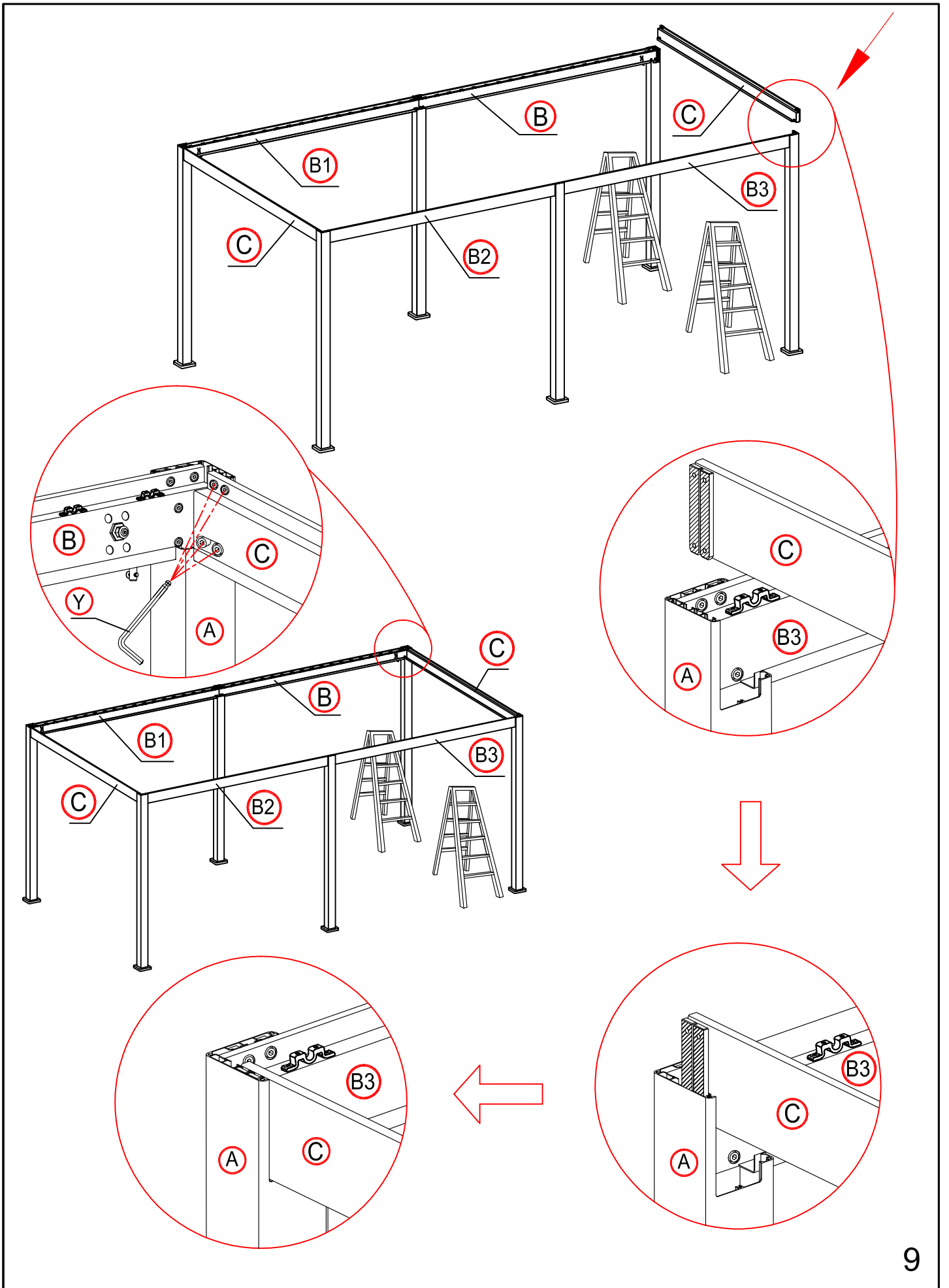
5

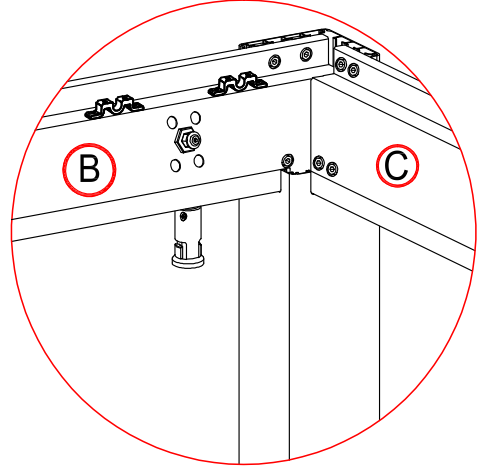
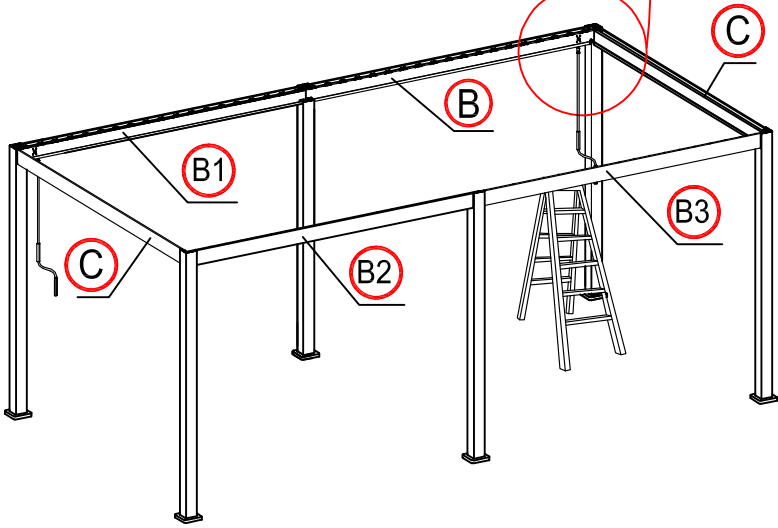
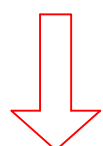
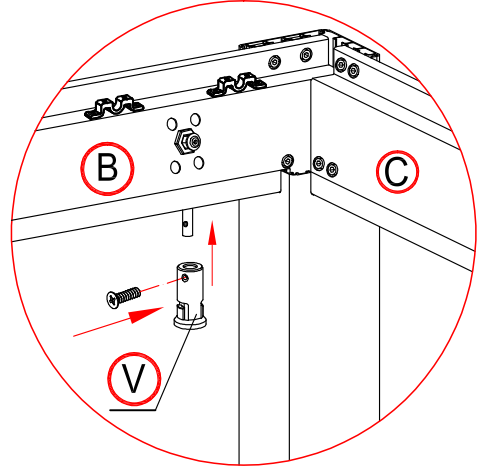
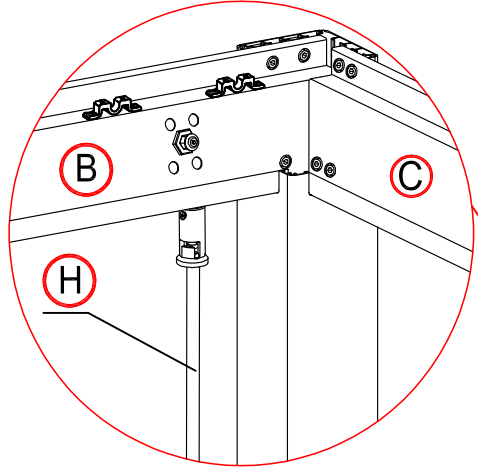
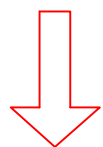
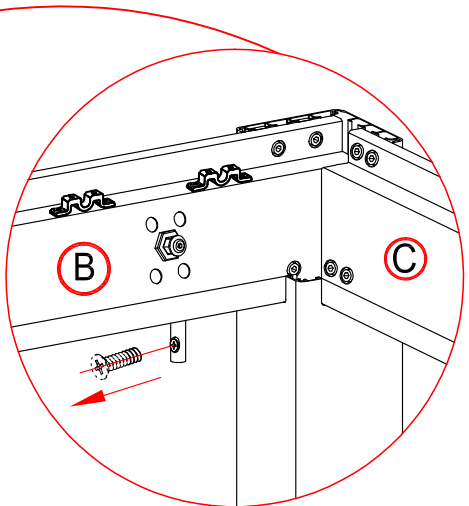
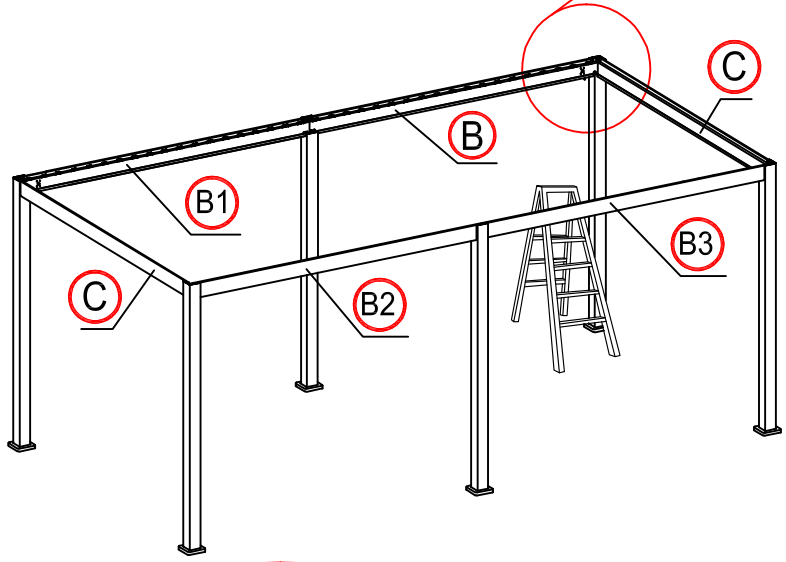




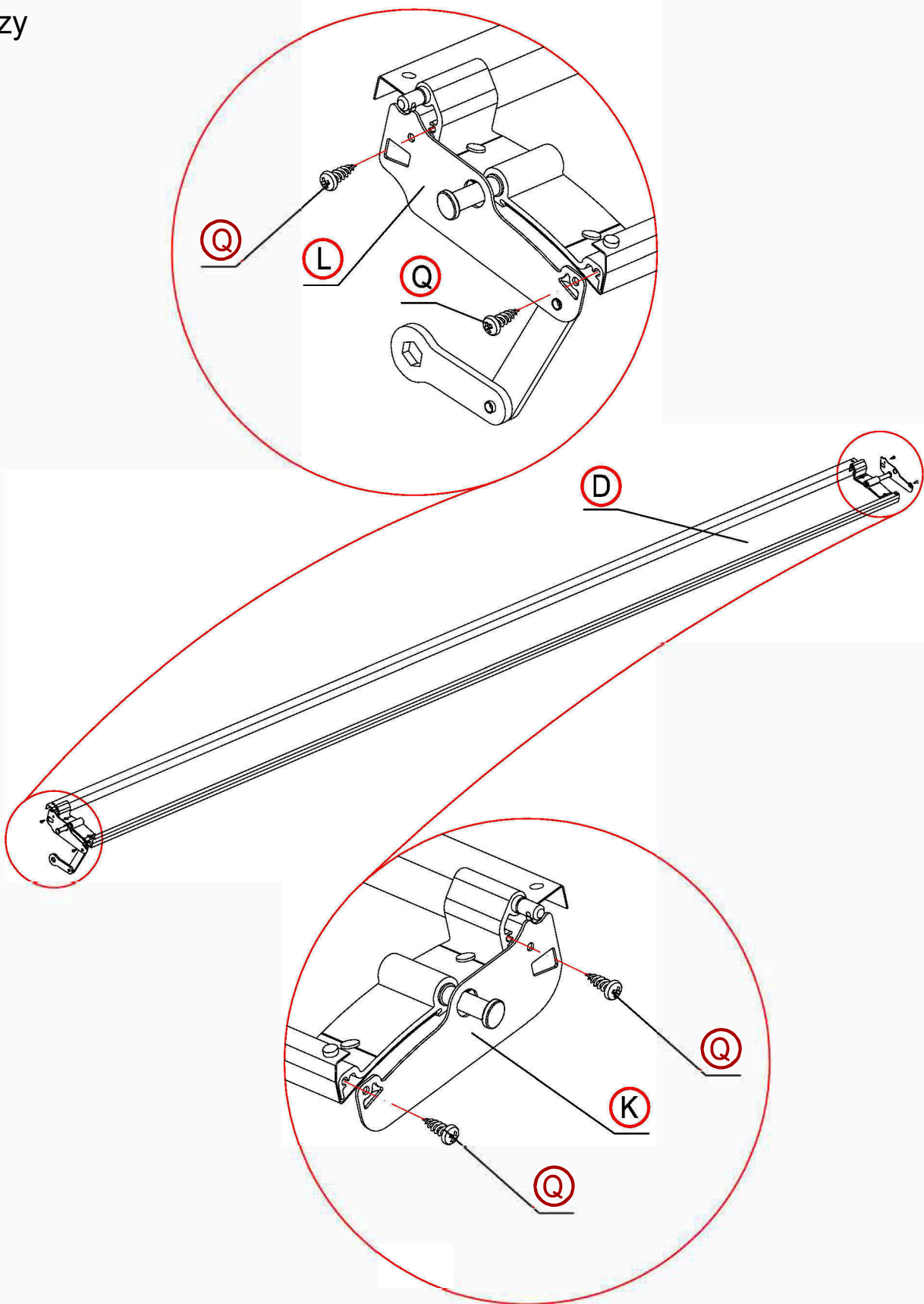




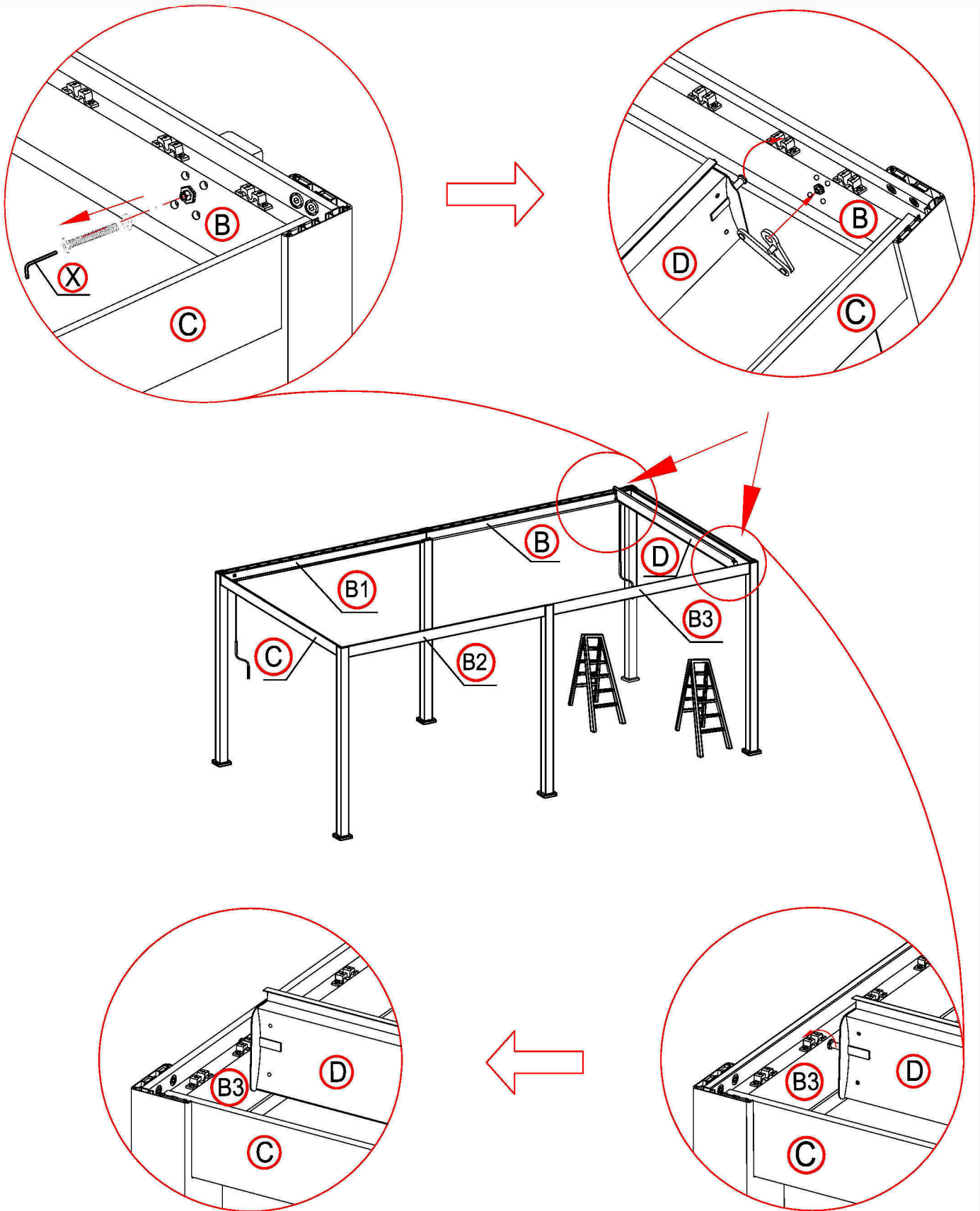


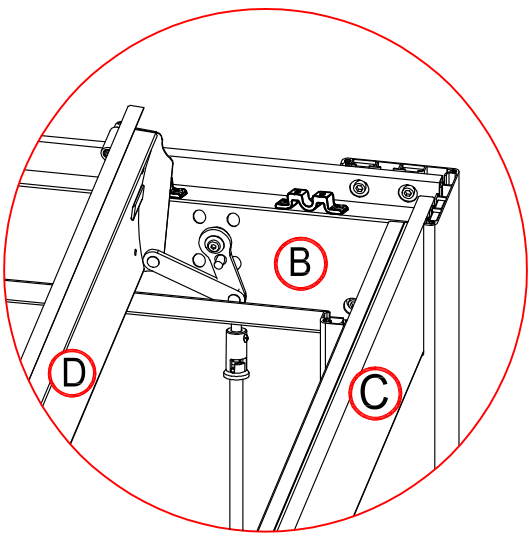
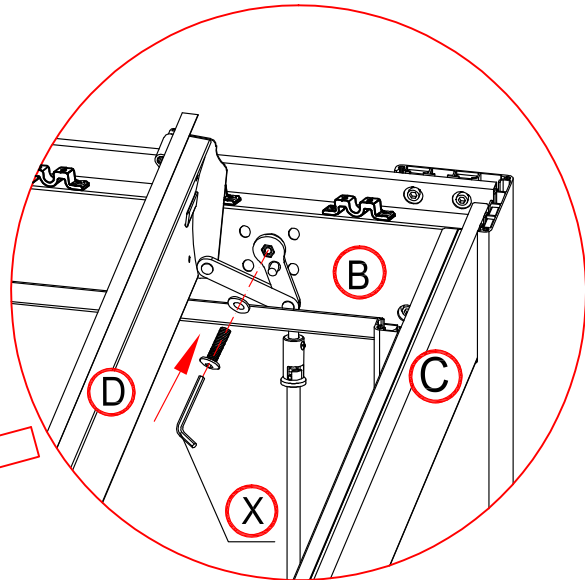
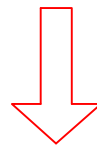
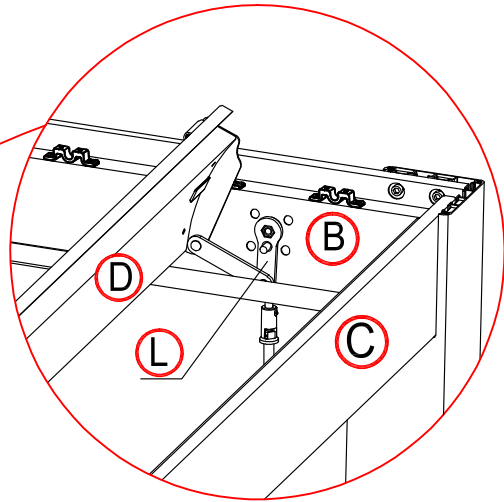
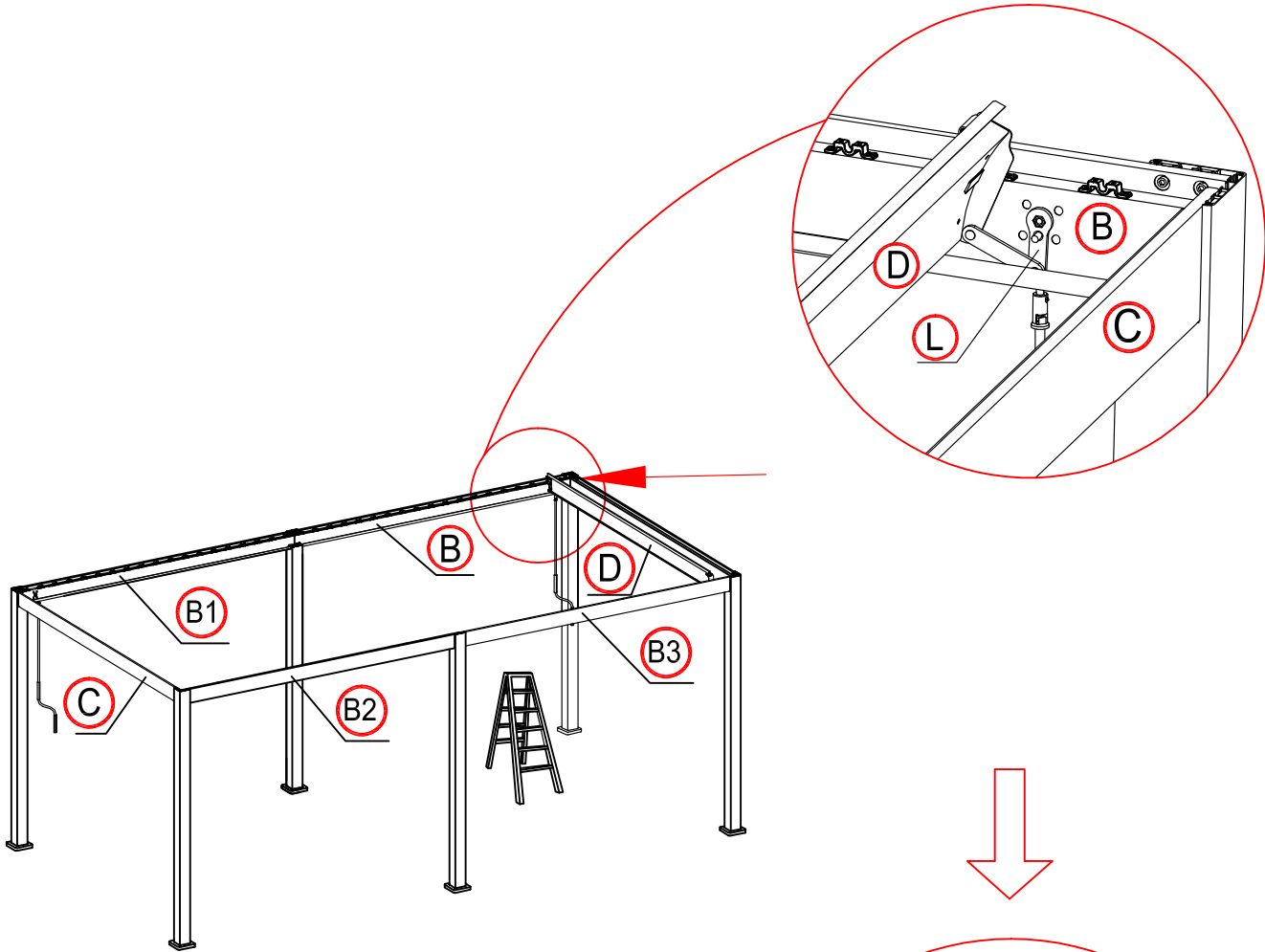


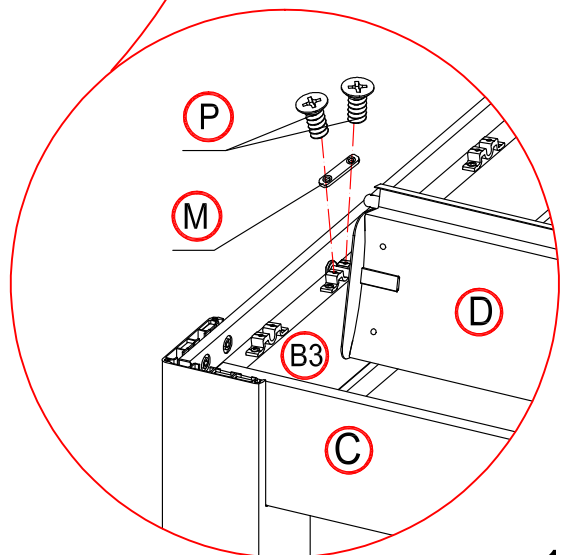
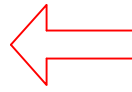
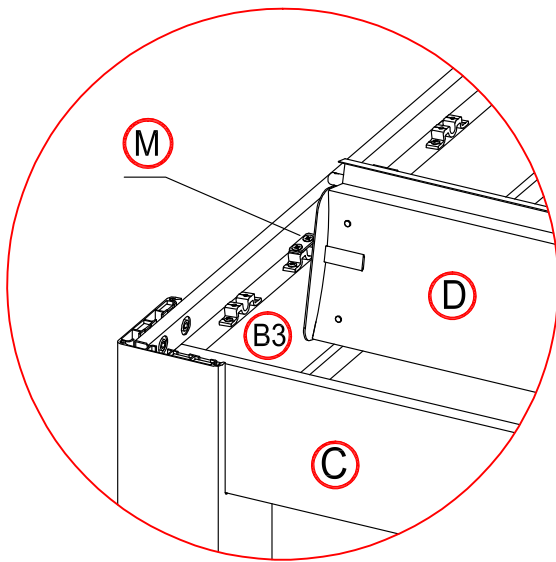
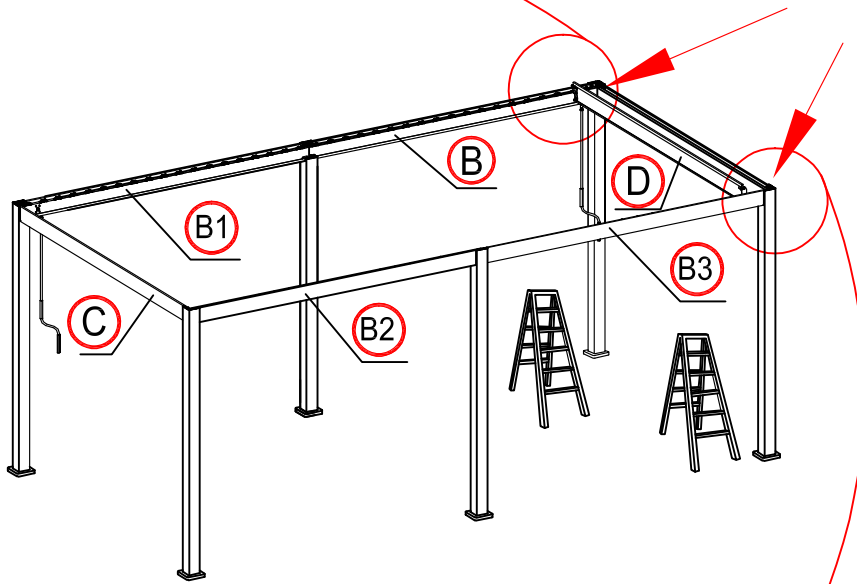
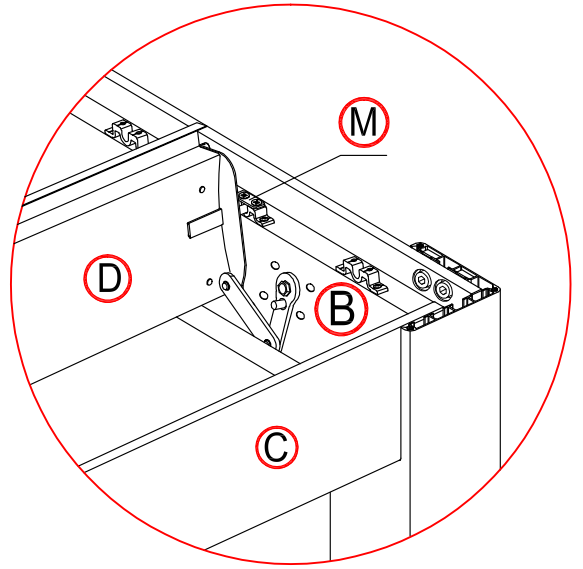
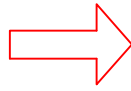
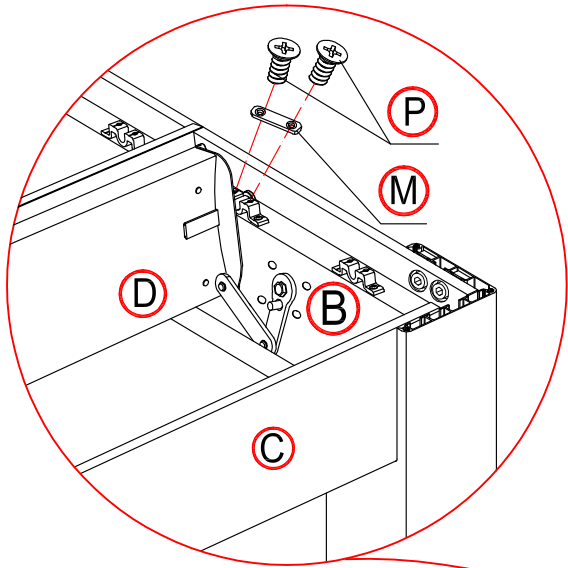
x2 times
2 razy



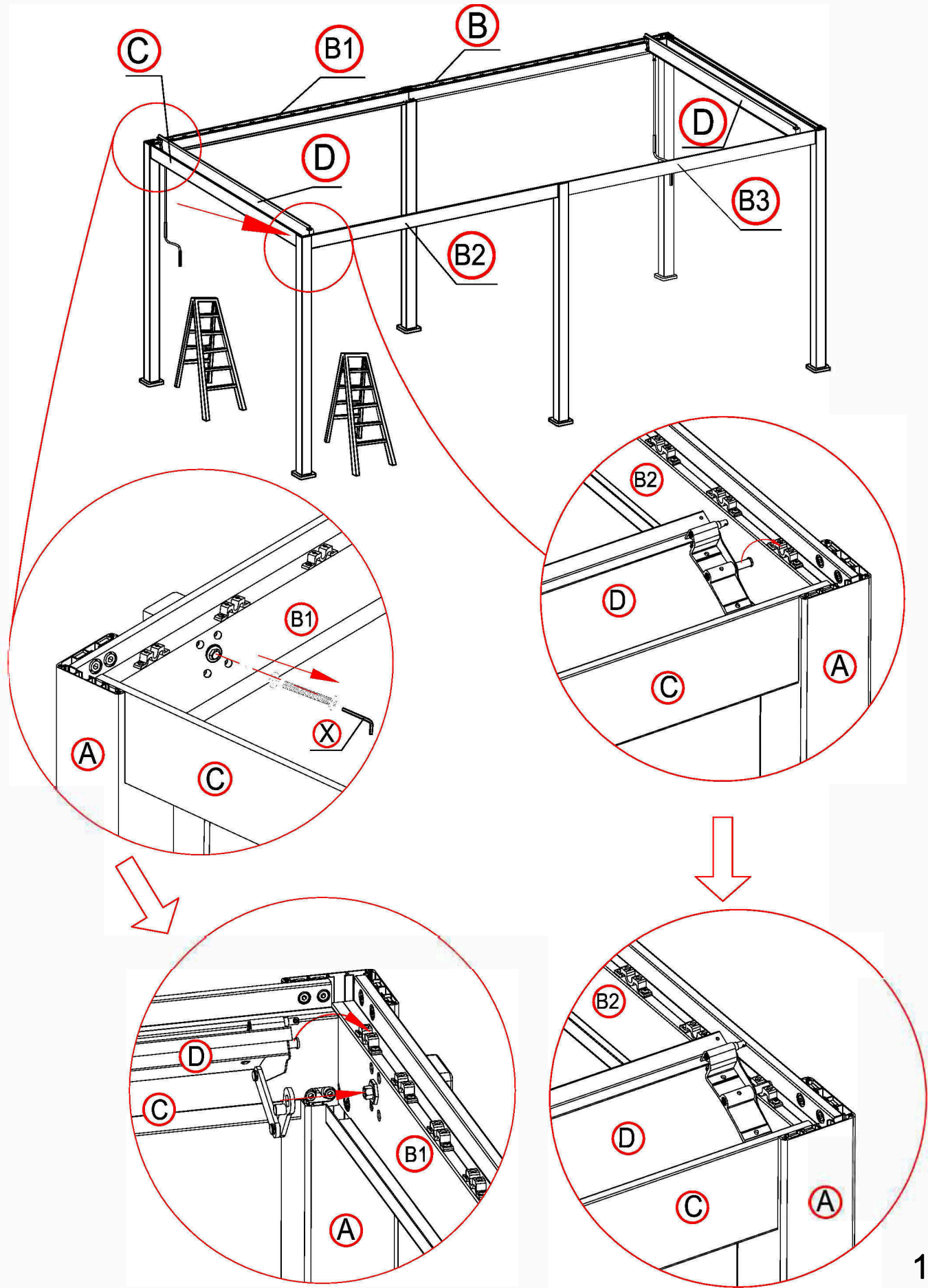
Assemble the second slice to the right / Zamontuj drugi element po prawej stronie

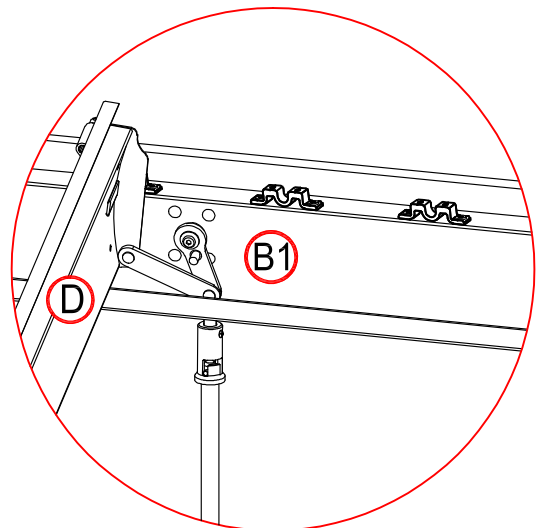
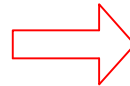
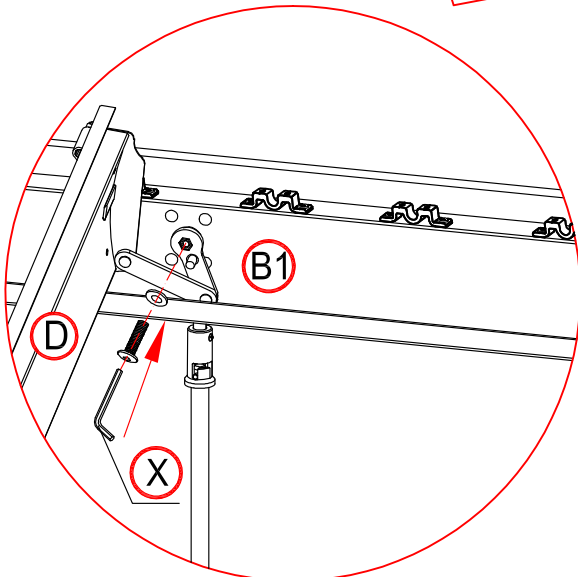
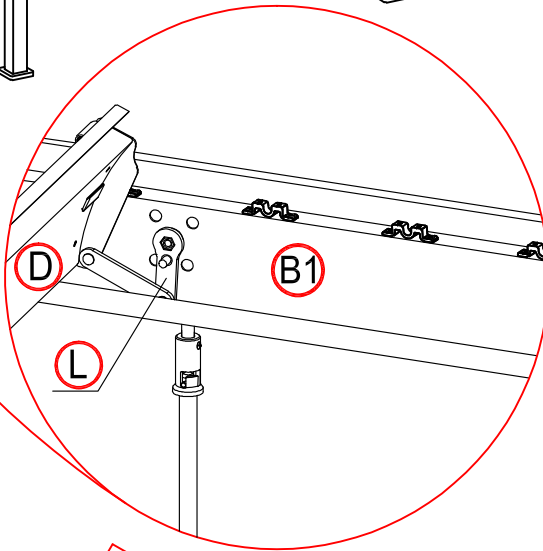
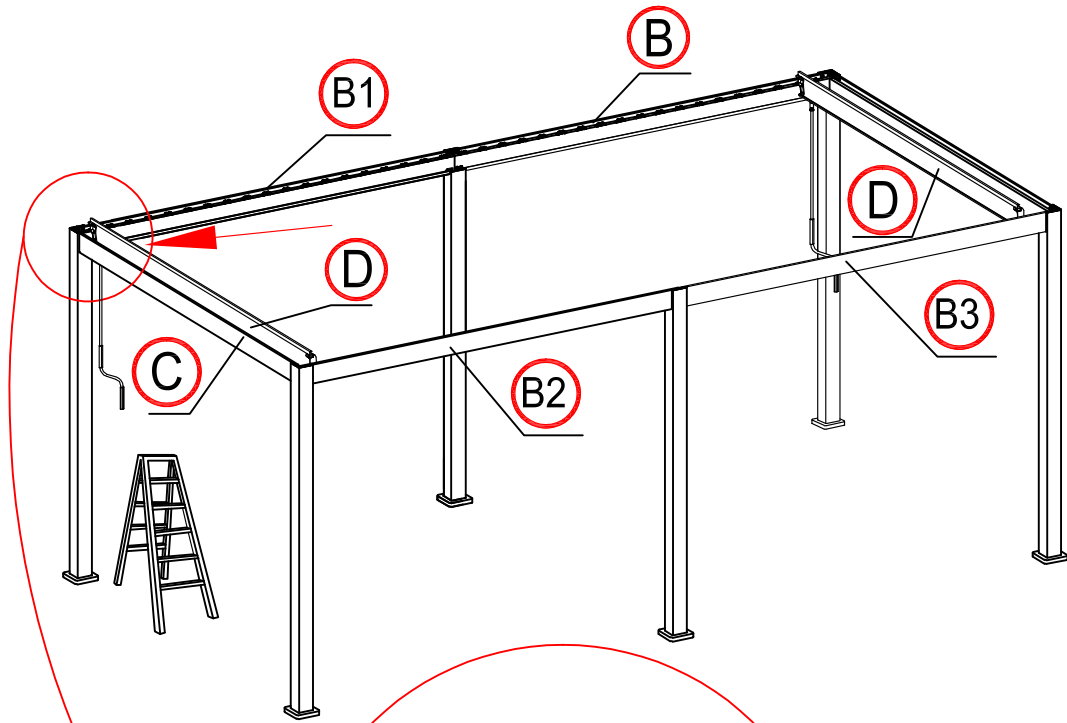


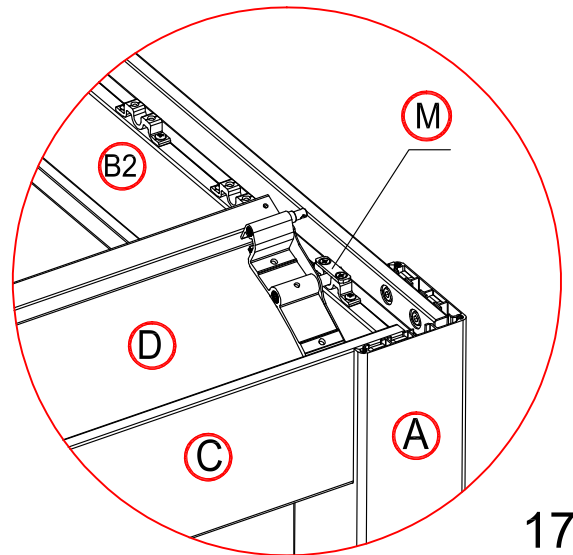
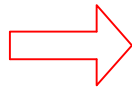
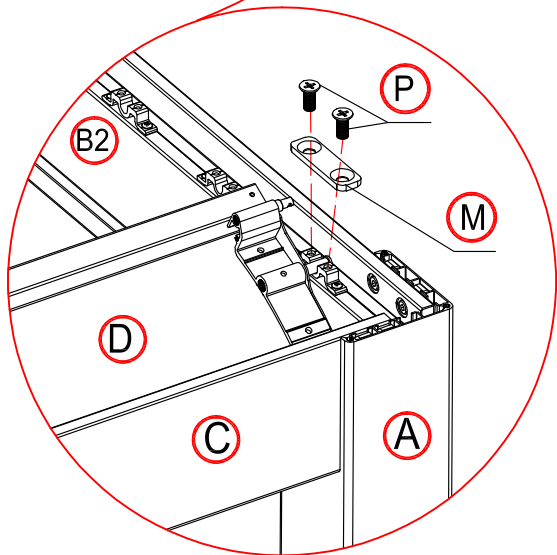
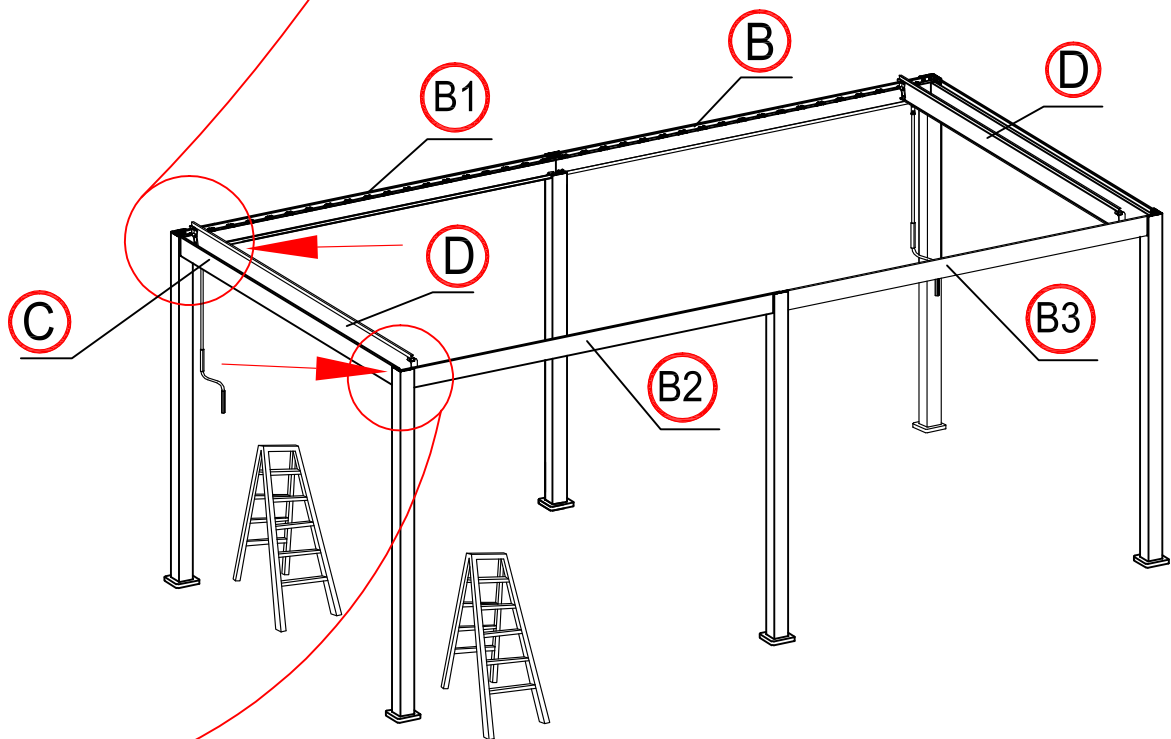
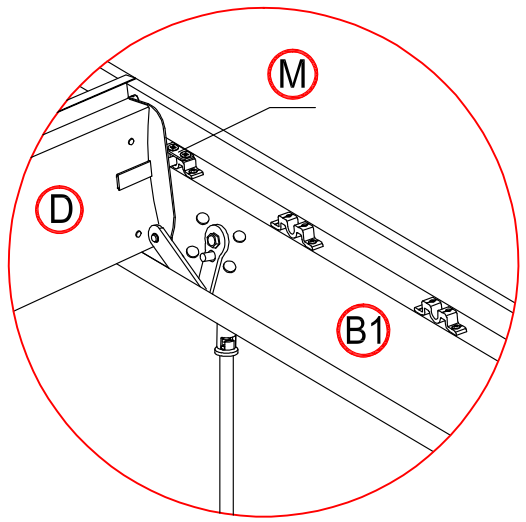
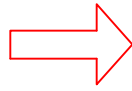
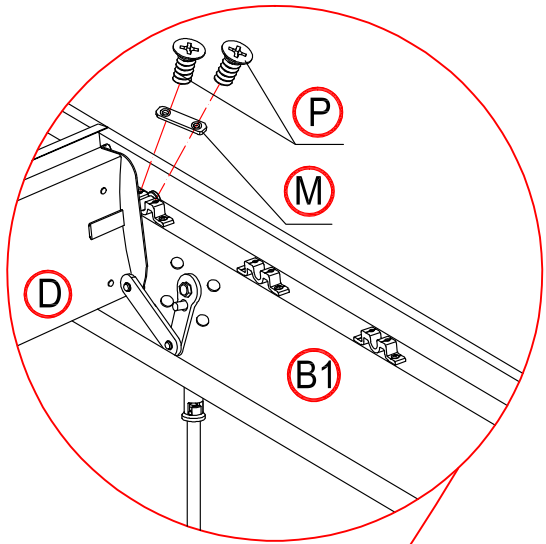




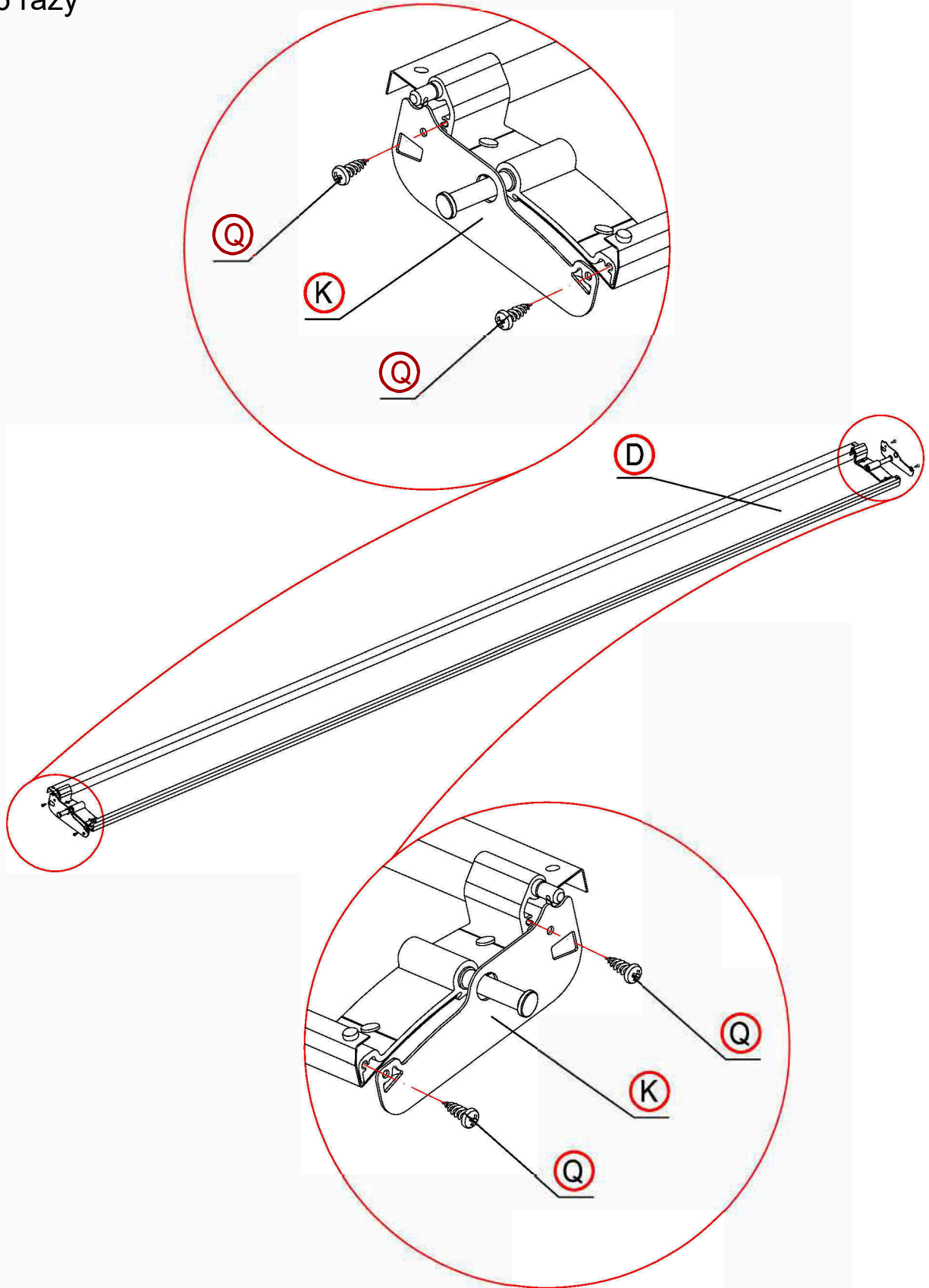
Assemble the first slice to the left / Zamontuj pierwszy element po lewej stronie

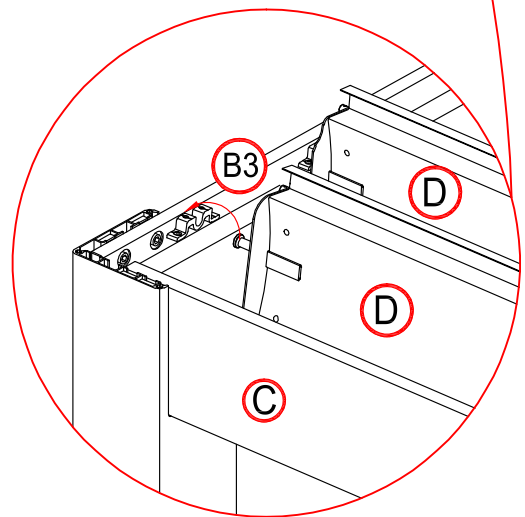
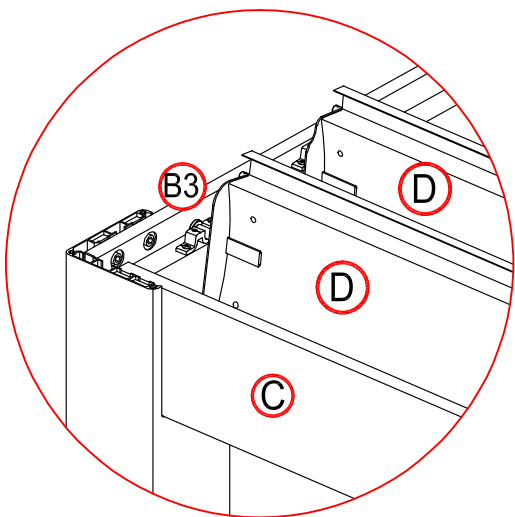
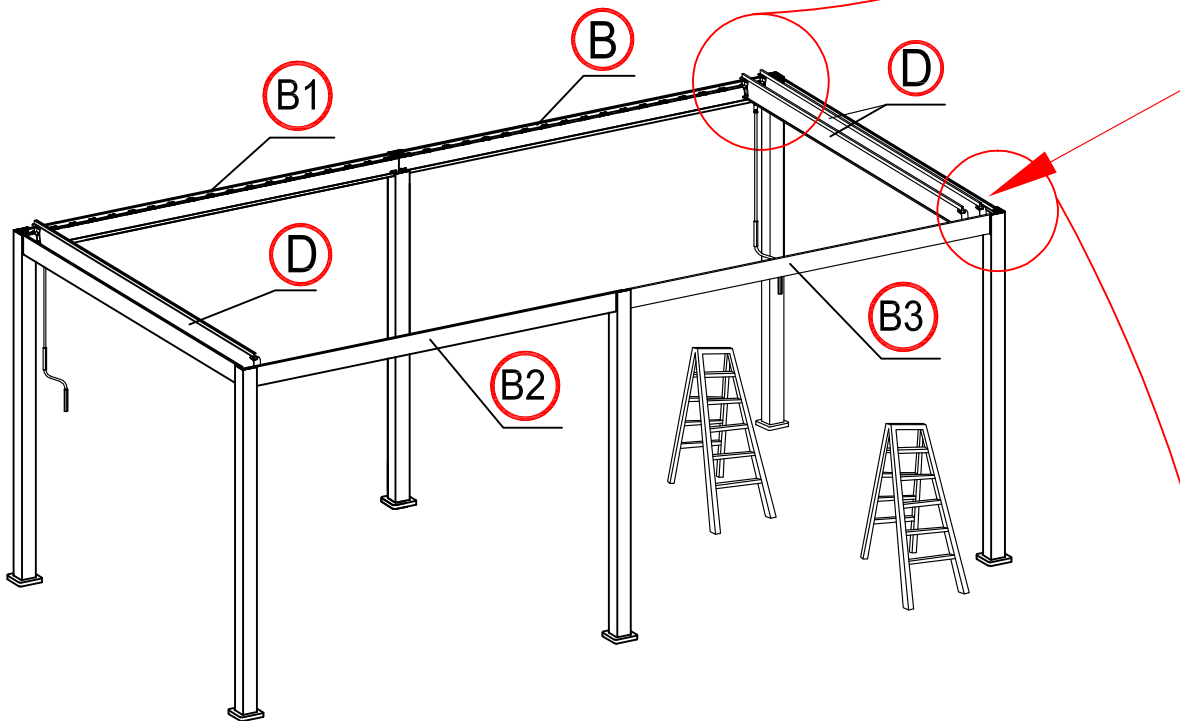
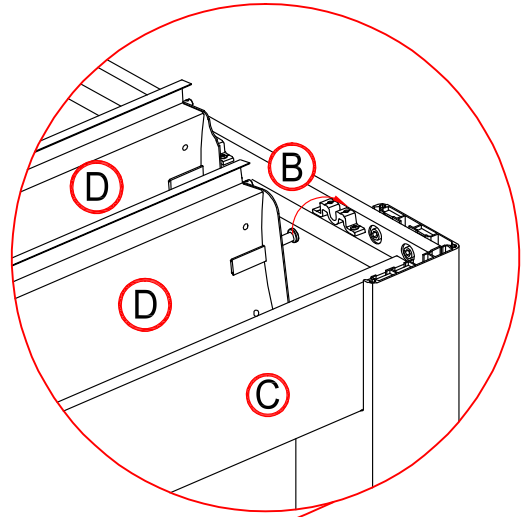
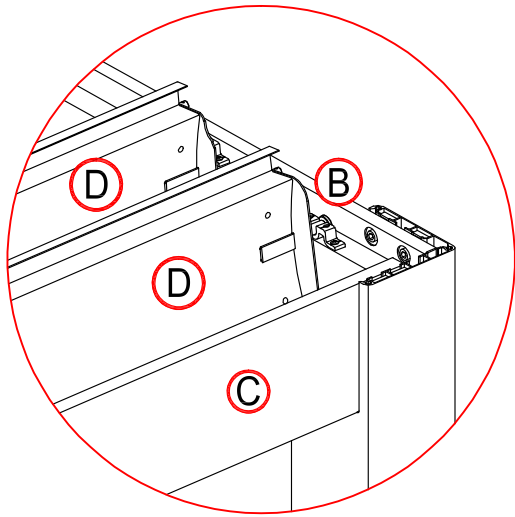


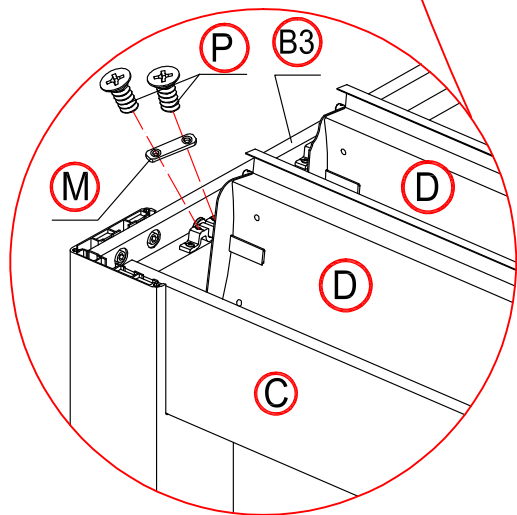
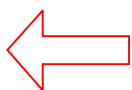
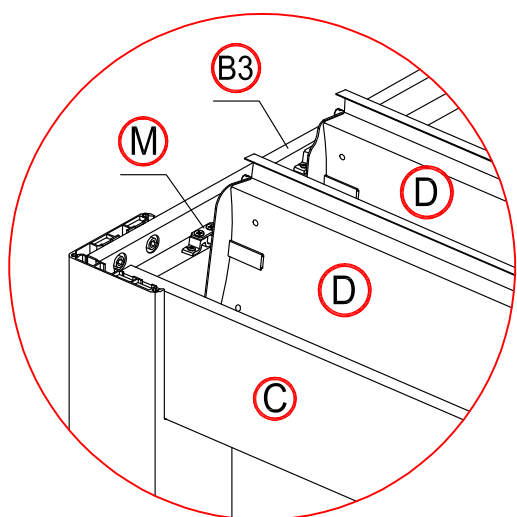
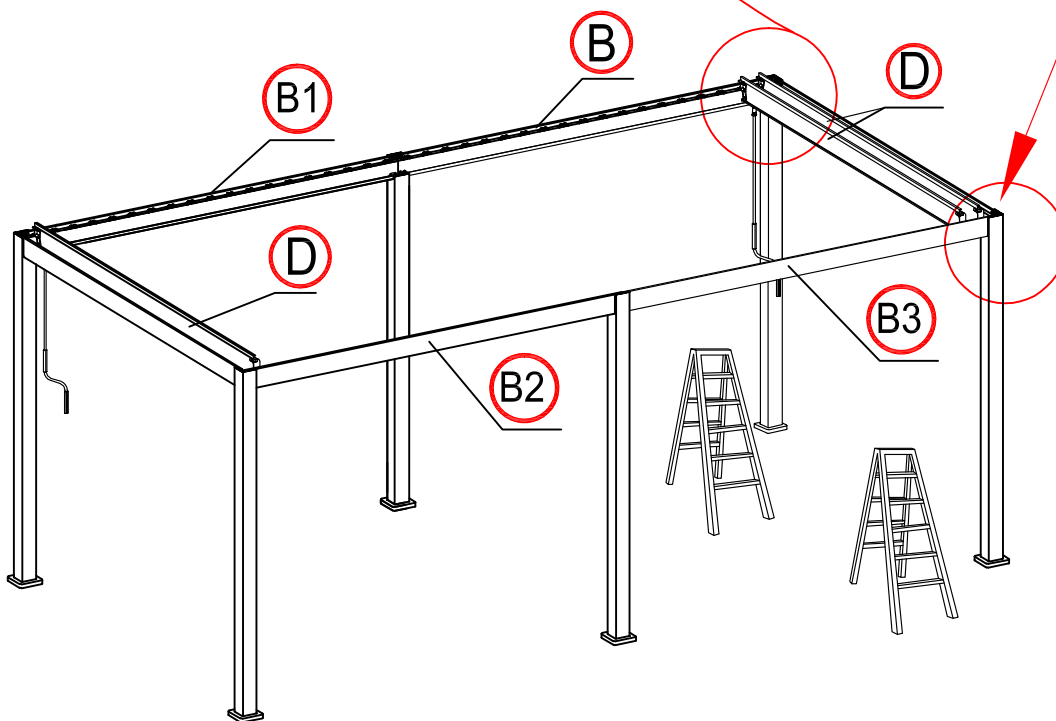
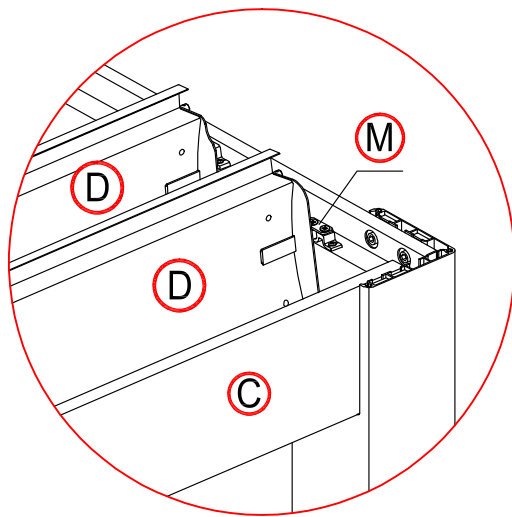
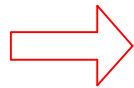
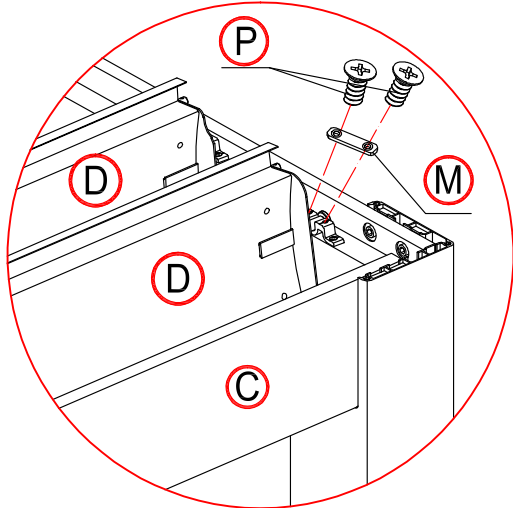




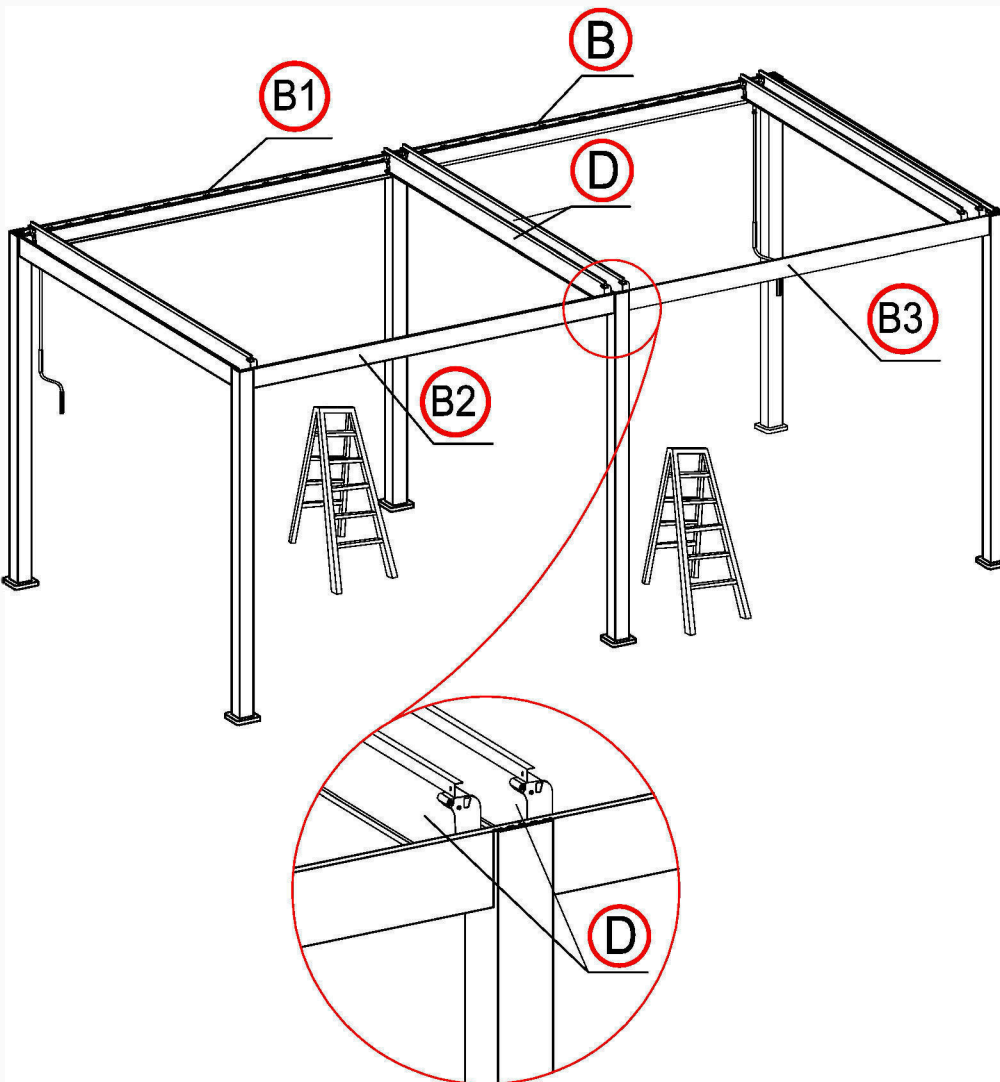
x36 times
36 razy



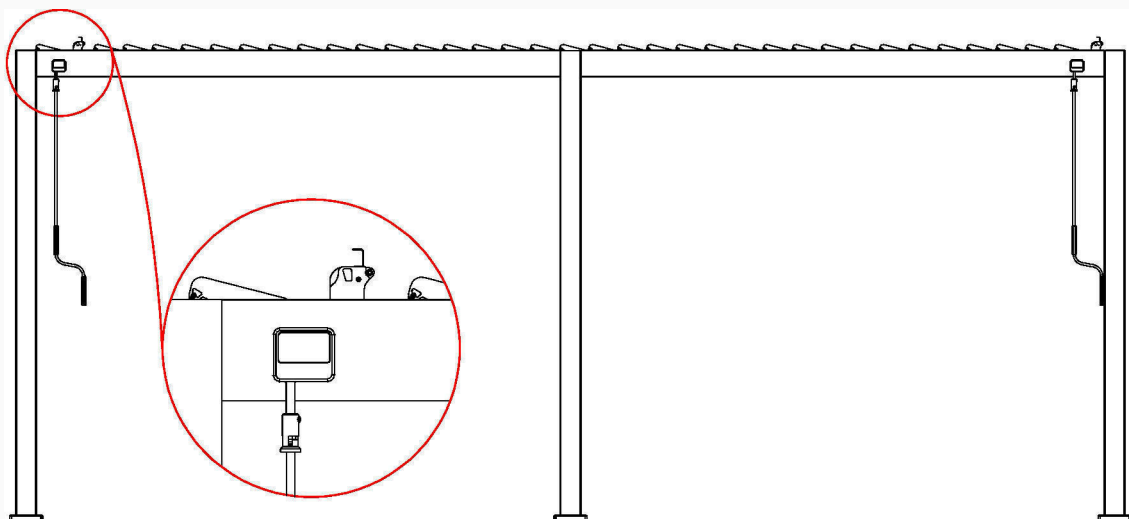


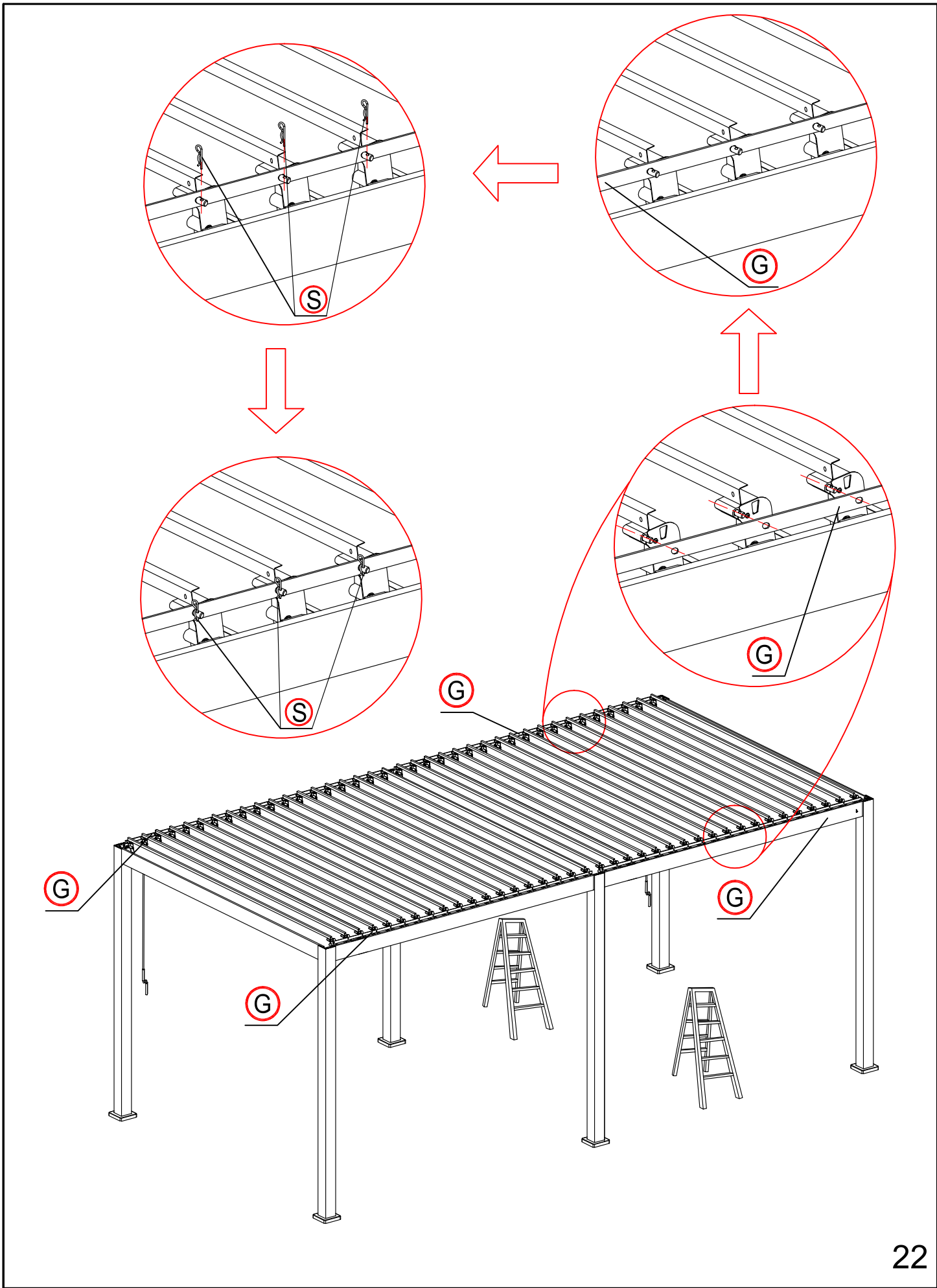


Please install the middle two shutter first / W pierwszej kolejności zainstaluj dwa panele na środku pergoli

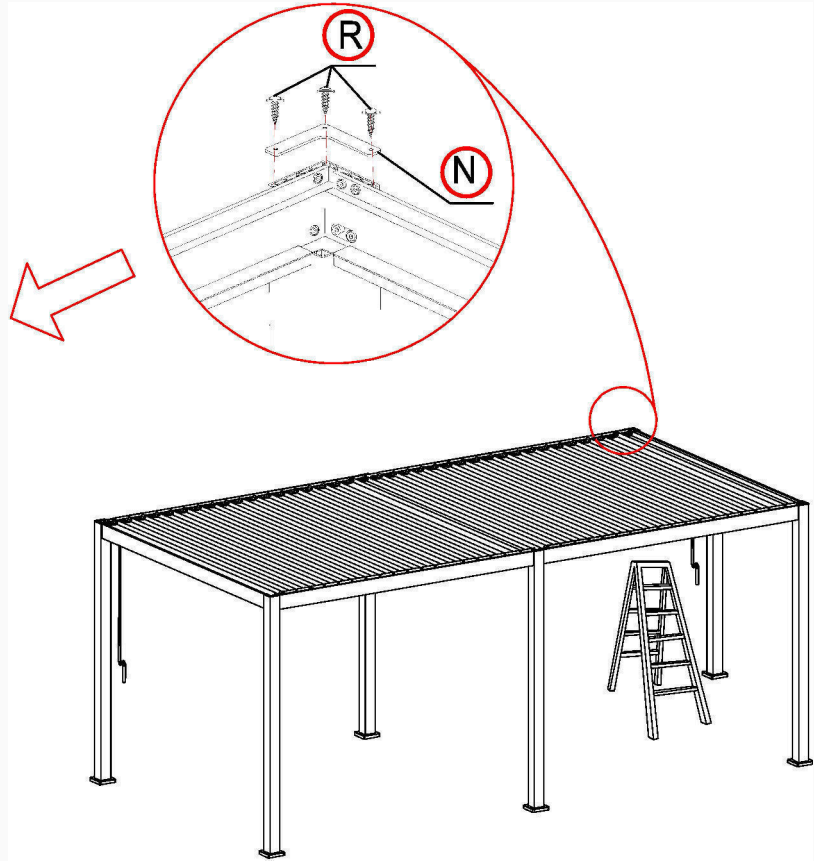
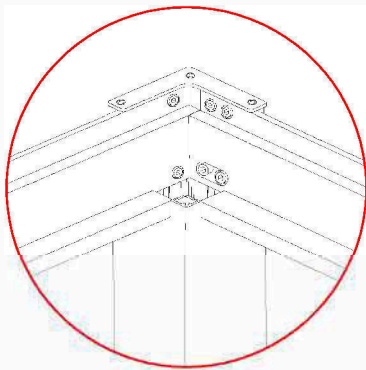


Make the shutter as vertical / Ustaw panel żaluzjowy w pozycji pionowej





x4 times
4 razy



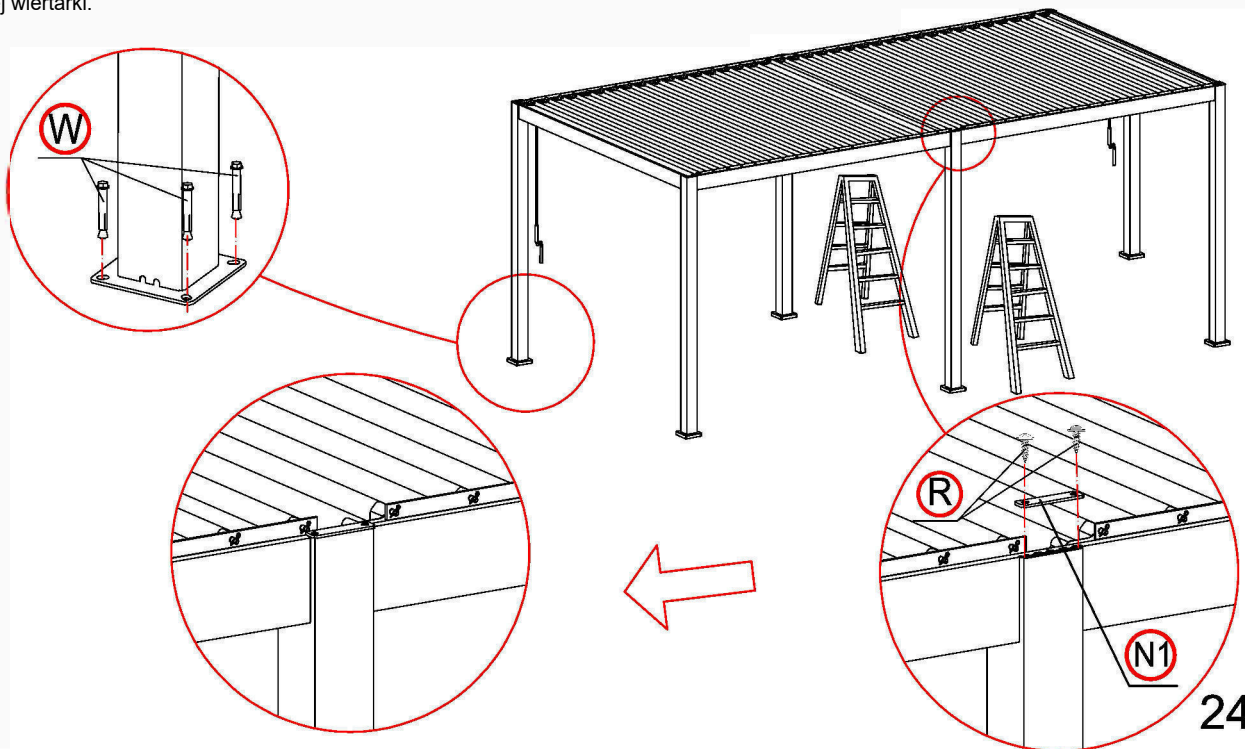
23

Please install the pergola on flat and firm ground. To avoid any possible issues when installing other accessories in the future, please tighten all expansion bolts after making sure horizontal and vertical dimensions are correct.

A 12mm diameter SDS-plus hammer drill bit is included in the package. You may have to use your own drill bit if it does not fit your drill.

Pergolę należy montować na płaskim i utwardzonym podłożu. Aby uniknąć ewentualnych problemów przy montażu innych elementów proszę dokręcić wszystkie śruby rozporowe po upewnieniu się, że wymiary poziome i pionowe są prawidłowe.

W zestawie znajduje się wiertło do młotów SDS-plus o średnicy 12mm. Może być konieczne użycie własnego wiertła, jeśli nie pasuje ono do Twojej wiertarki.



24

24

