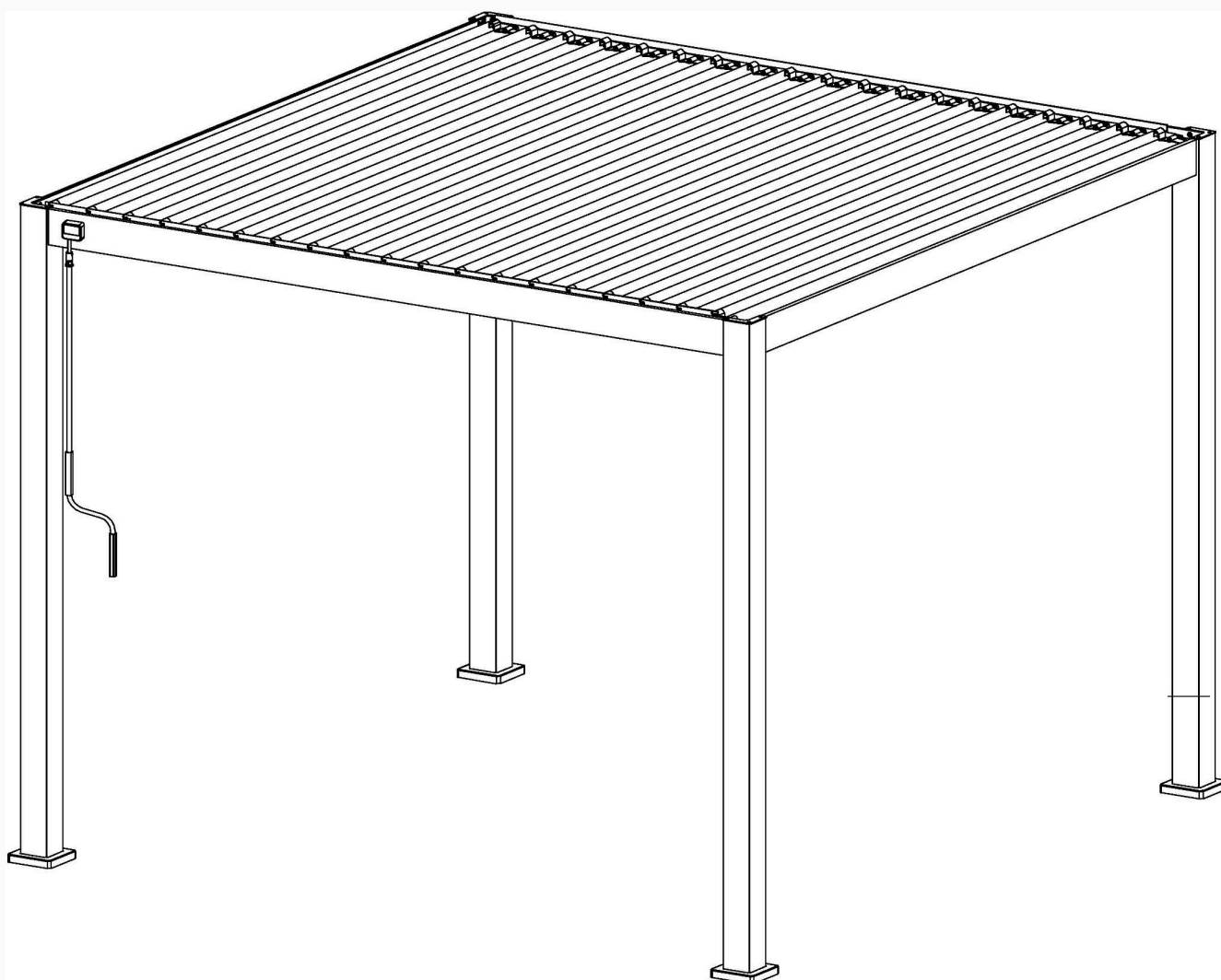


**HARDMAISTER**

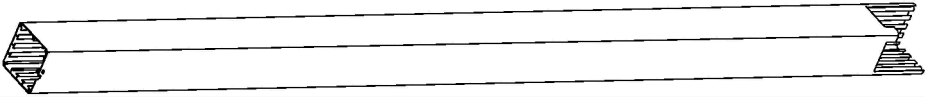
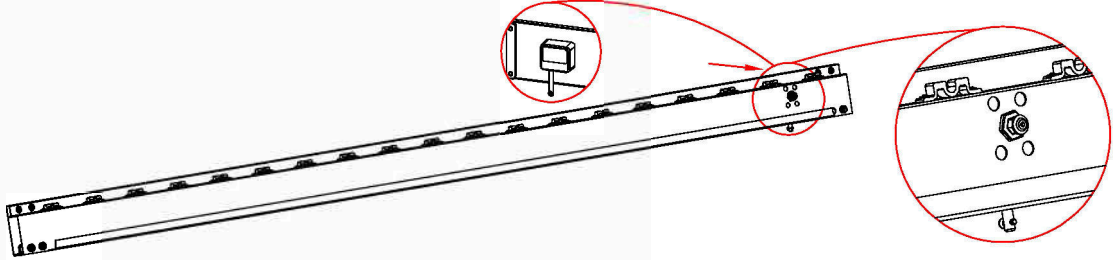
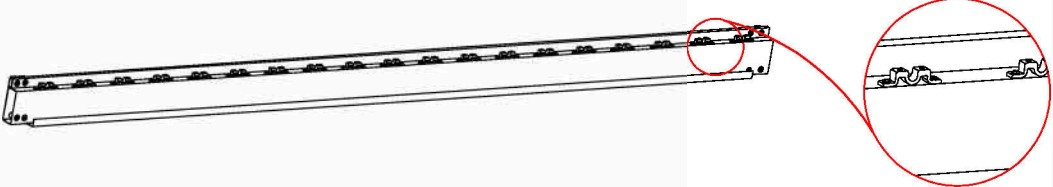
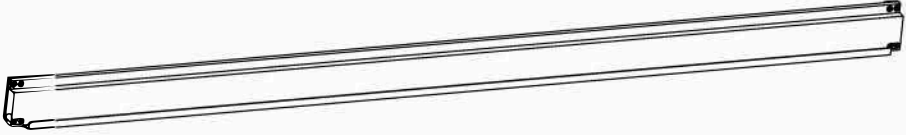
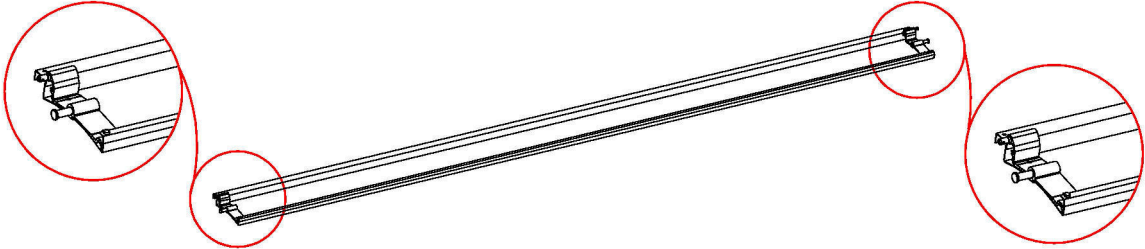
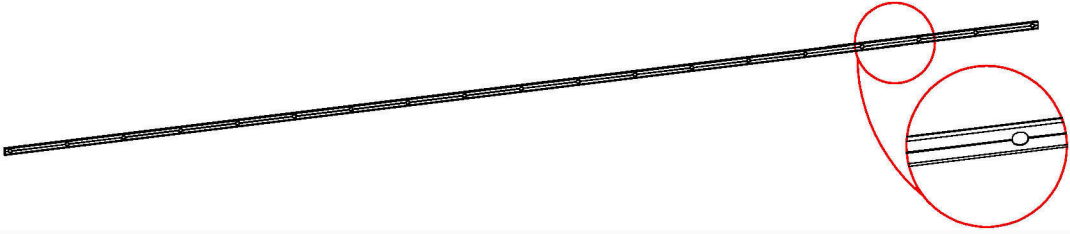

[www.hardmaister.com](http://www.hardmaister.com)


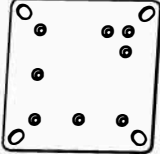
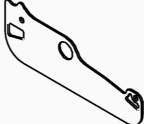

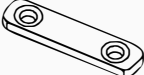
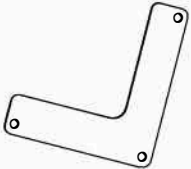


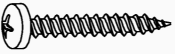
**Terrace pergola PREMIUM 3x3m**  
**Pergola tarasowa PREMIUM 3x3m**



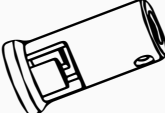
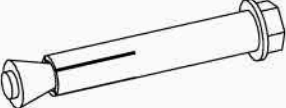



User Manual  
Instrukcja montażu



|                               | REF / SYMBOL                        | QTY / ILOŚĆ | REF / SYMBOL | QTY / ILOŚĆ | REF / SYMBOL | QTY / ILOŚĆ |
|-------------------------------|-------------------------------------|-------------|--------------|-------------|--------------|-------------|
| Carton / Karton<br><b>1/4</b> | Ⓐ                                   | 4           | Ⓘ            | 4           | Ⓙ            | 4           |
|                               | Ⓚ                                   | 39          | Ⓛ            | 1           | Ⓜ            | 40          |
|                               | Ⓝ                                   | 4           | Ⓞ            | 24          | Ⓟ            | 80          |
|                               | Ⓠ                                   | 80          | Ⓡ            | 12          | Ⓢ            | 42          |
|                               | Ⓥ                                   | 1           | Ⓦ            | 16          | Ⓧ            | 1           |
|                               | Ⓨ                                   | 2           | Ⓩ            | 1           |              |             |
|                               | User Manual /<br>Instrukcja montażu | 1           |              |             |              |             |
| Carton / Karton<br><b>2/4</b> | Ⓑ1                                  | 1           | Ⓑ2           | 1           | Ⓒ            | 2           |
|                               | Ⓖ                                   | 2           | Ⓗ            | 1           |              |             |
| Carton / Karton<br><b>3/4</b> | Ⓓ                                   | 10          |              |             |              |             |
| Carton / Karton<br><b>4/4</b> | Ⓓ                                   | 9           |              |             |              |             |

| REF / SYMBOL | PICTURE / OBRAZ  | QTY / ILOŚĆ |
|--------------|--|-------------|
| A            |    | 4           |
| B1           |    | 1           |
| B2           |    | 1           |
| C            |  | 2           |
| D            |  | 19          |
| G            |  | 2           |
| H            |  | 1           |

| REF / SYMBOL | PICTURE / OBRAZ   | QTY / ILOŚĆ |
|--------------|---|-------------|
| Ⓘ            |                | 4           |
| Ⓝ            |                | 4           |
| Ⓚ            |                | 39          |
| Ⓛ            |               | 1           |
| Ⓜ            |              | 40          |
| Ⓝ            |              | 4           |
| Ⓞ            |              | 24          |
| Ⓟ            | <br>M5x12mm  | 80          |
| Ⓠ            | <br>4.2x25mm | 80          |

| REF / SYMBOL | PICTURE / OBRAZ   | QTY / ILOŚĆ |
|--------------|---|-------------|
| Ⓡ            | <br>5.5x19mm | 12          |
| Ⓢ            |              | 42          |
| Ⓡ            |              | 1           |
| Ⓦ            |             | 16          |
| Ⓧ            |            | 1           |
| Ⓨ            |            | 2           |
| Ⓩ            | <br>Ø12mm   | 1           |
|              |   |             |
|              |   |             |

# Warning / Ostrzeżenie

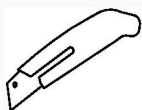
In snow season or in case of snow forecast open up your shutters in vertical position to avoid any damaging on your pergola.

W sezonie śnieżnym lub w przypadku prognozy śniegu otwieraj żaluzje w pozycji pionowej, aby uniknąć uszkodzeń pergoli.

## What you need? / Czego potrzebujesz?



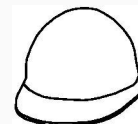
Glove / Rękawiczki



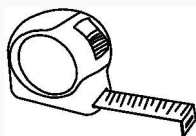
Knife / Nóż



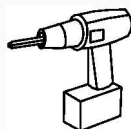
Hammer / Młotek



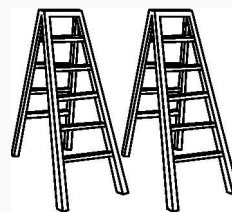
Safety hat / Kask



Tapeline / Miara

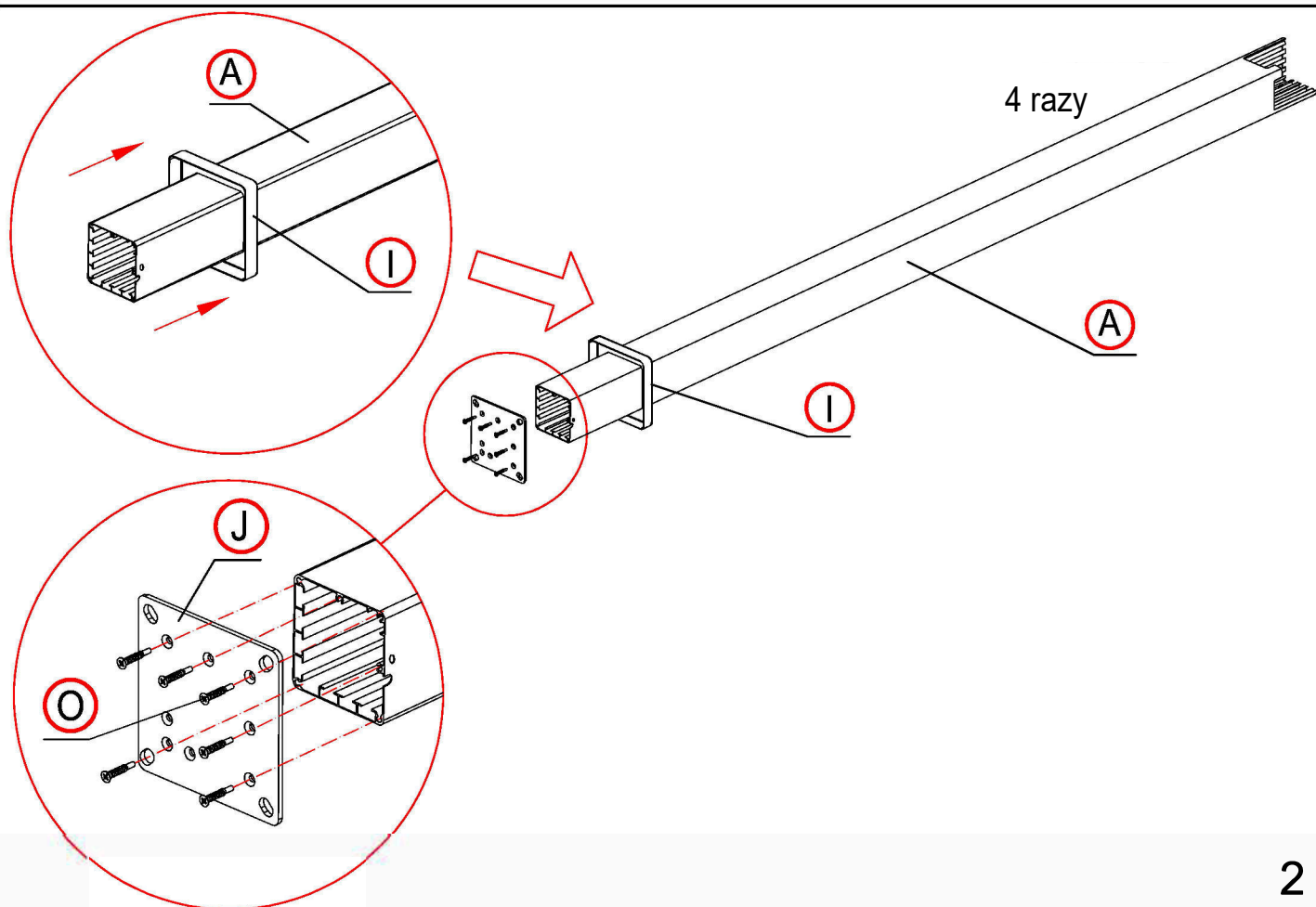


Electric screw driver / Wkrętarka



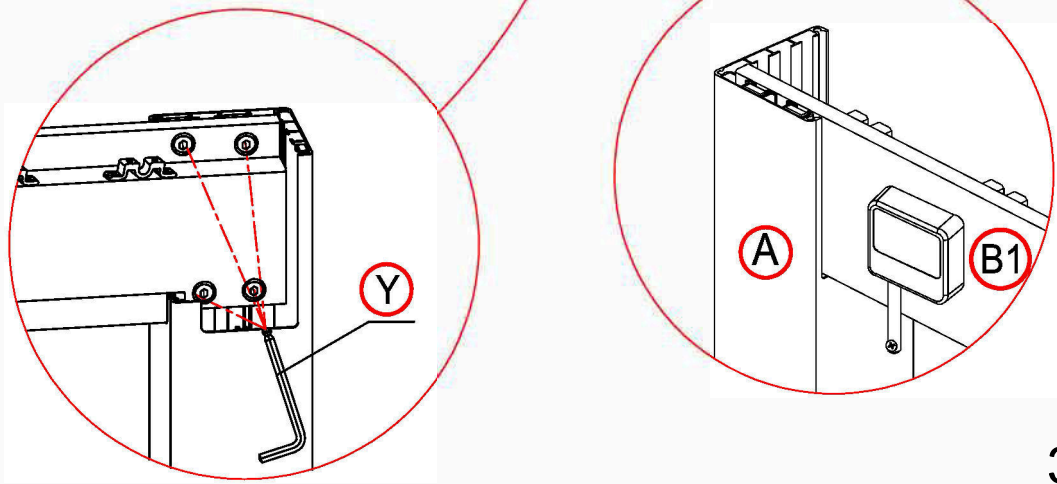
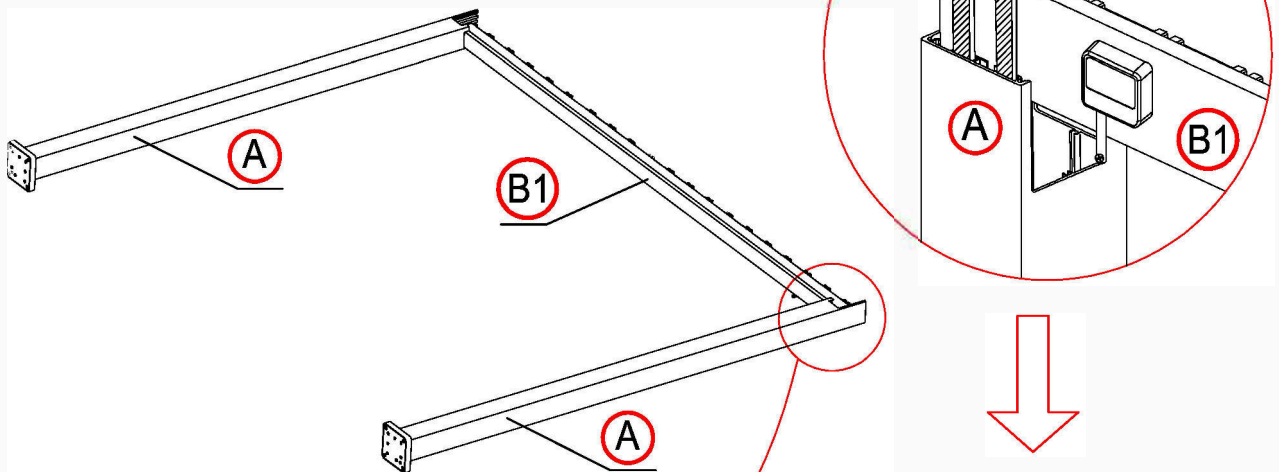
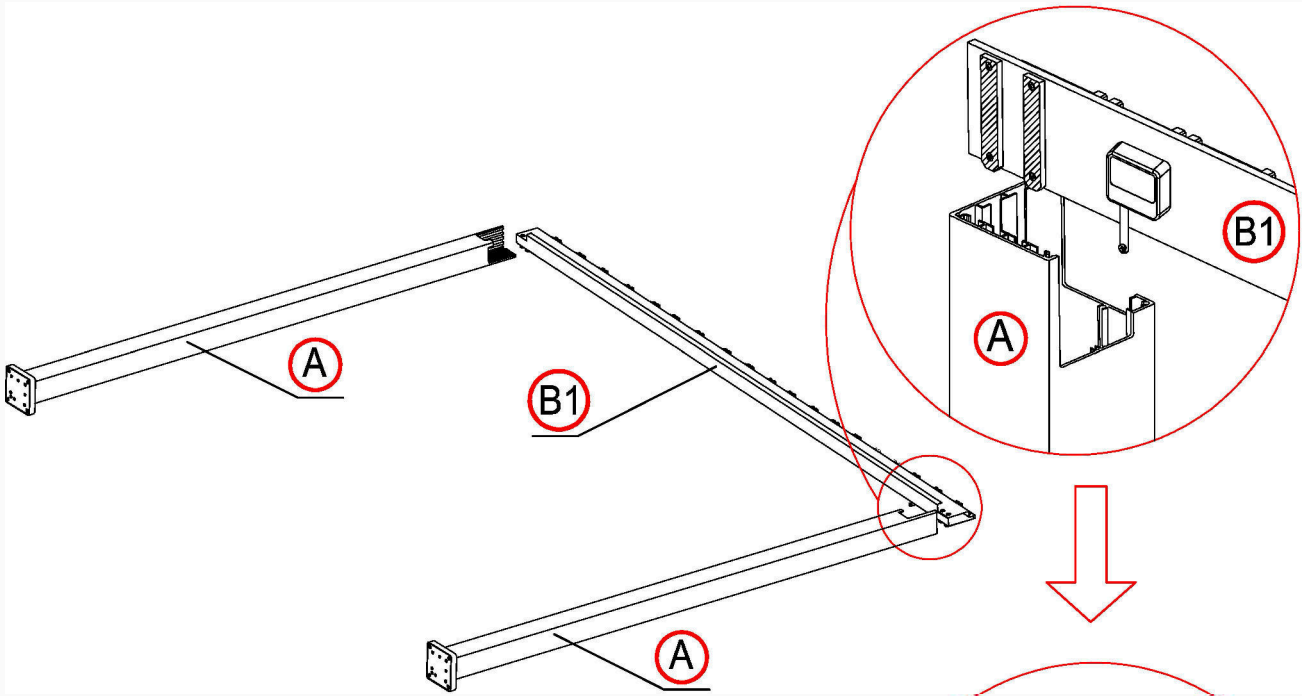
Ladder / Drabina

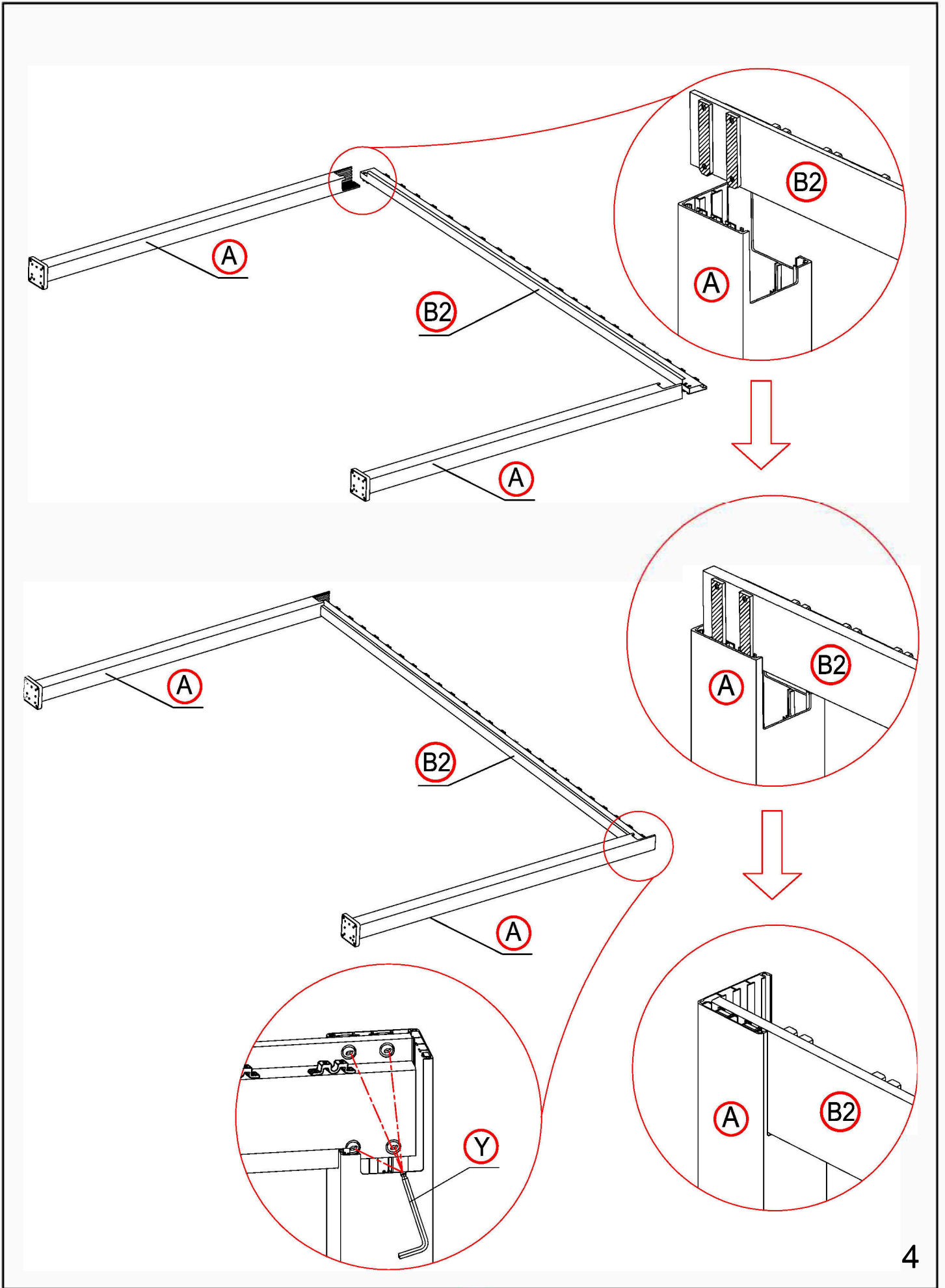
1



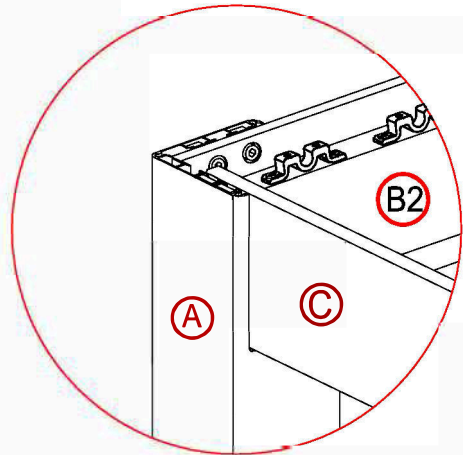
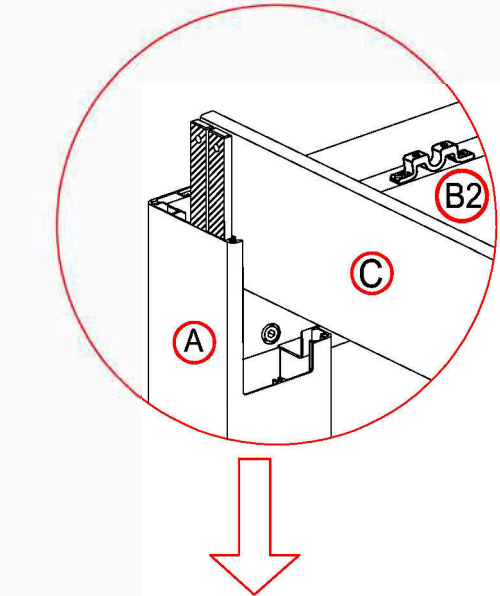
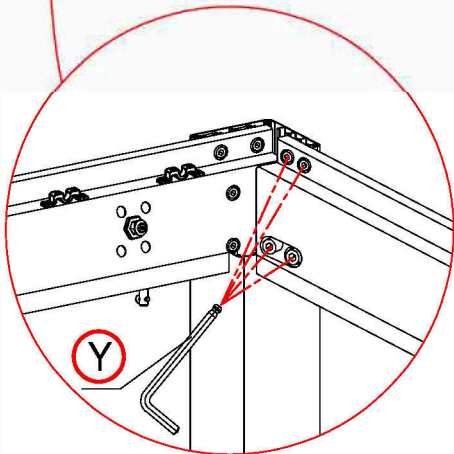
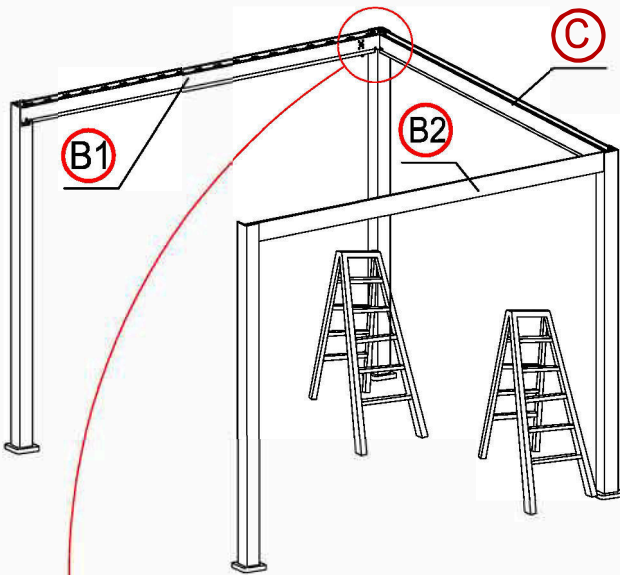
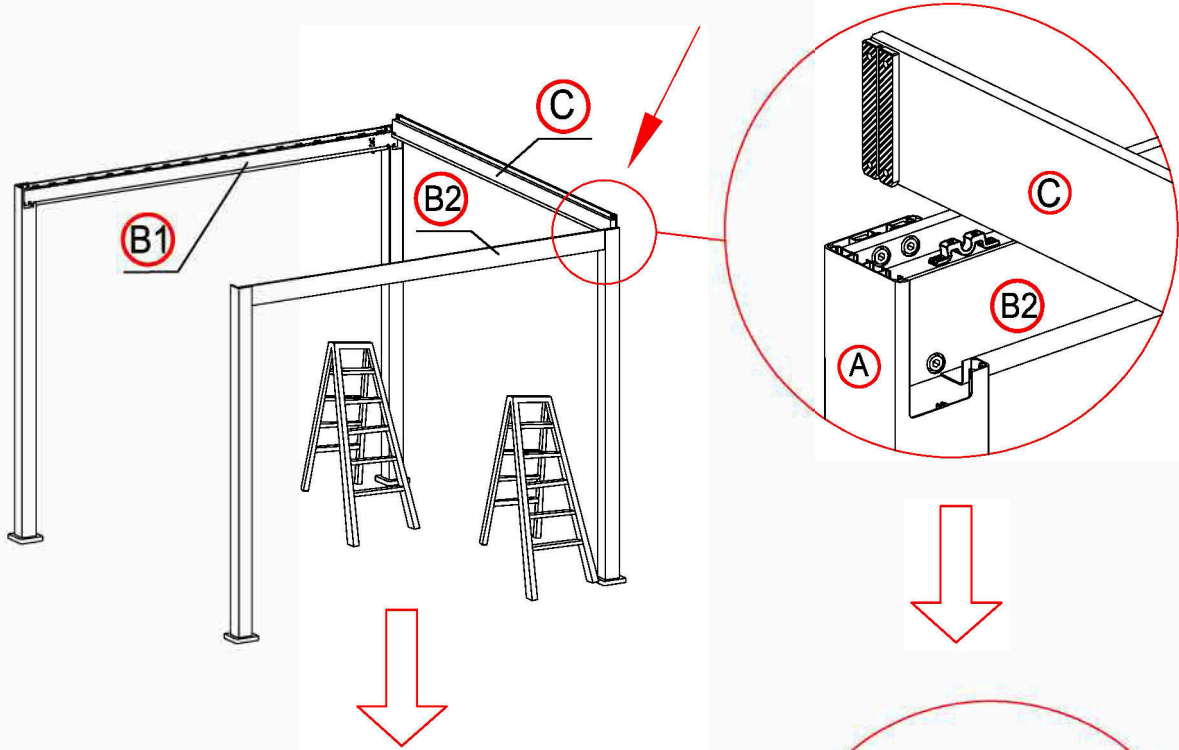
2

3



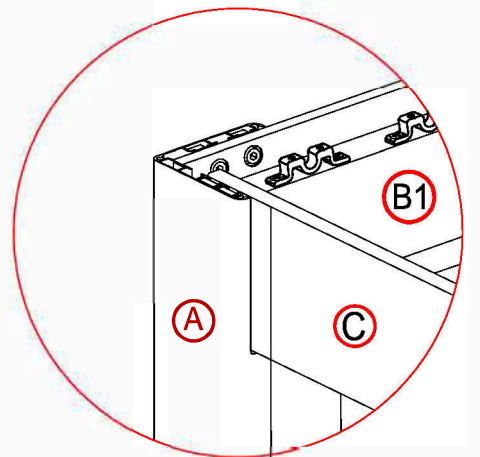
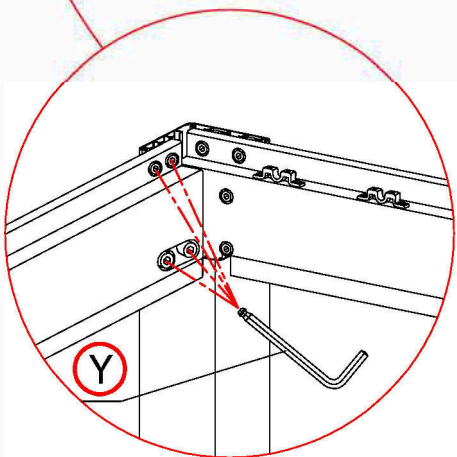
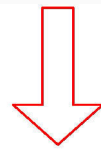
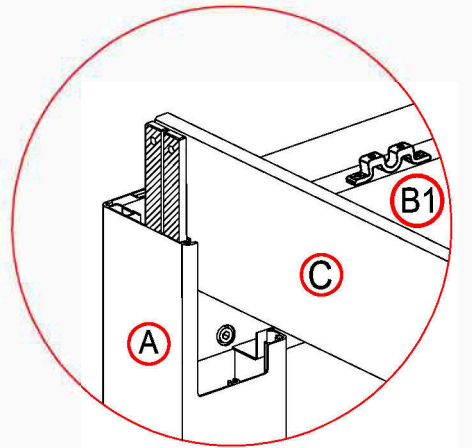
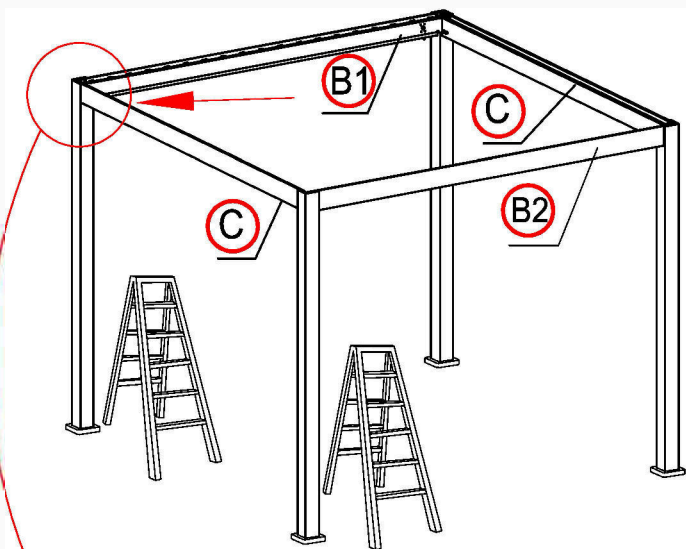
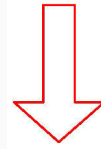
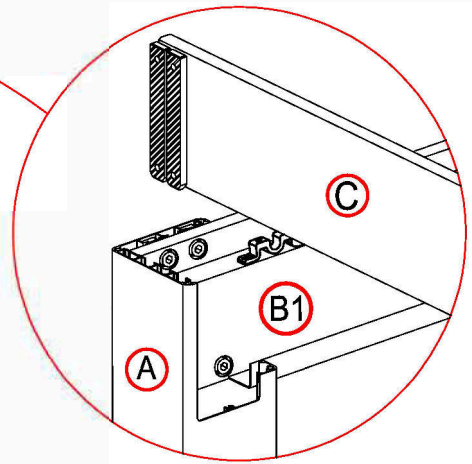
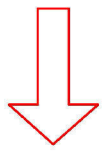
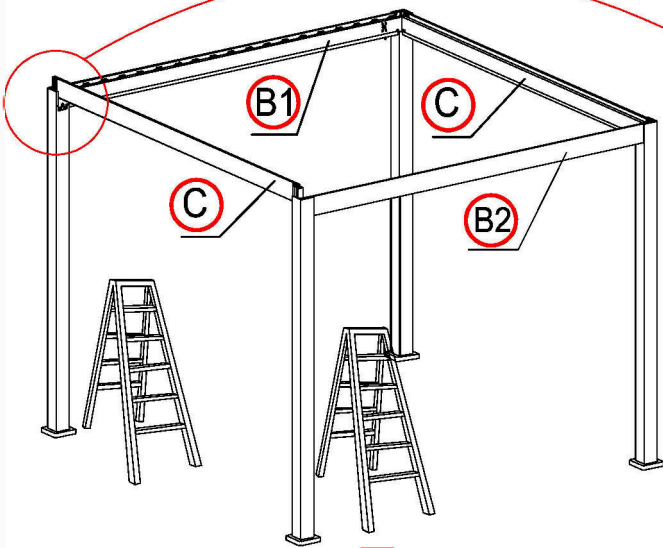


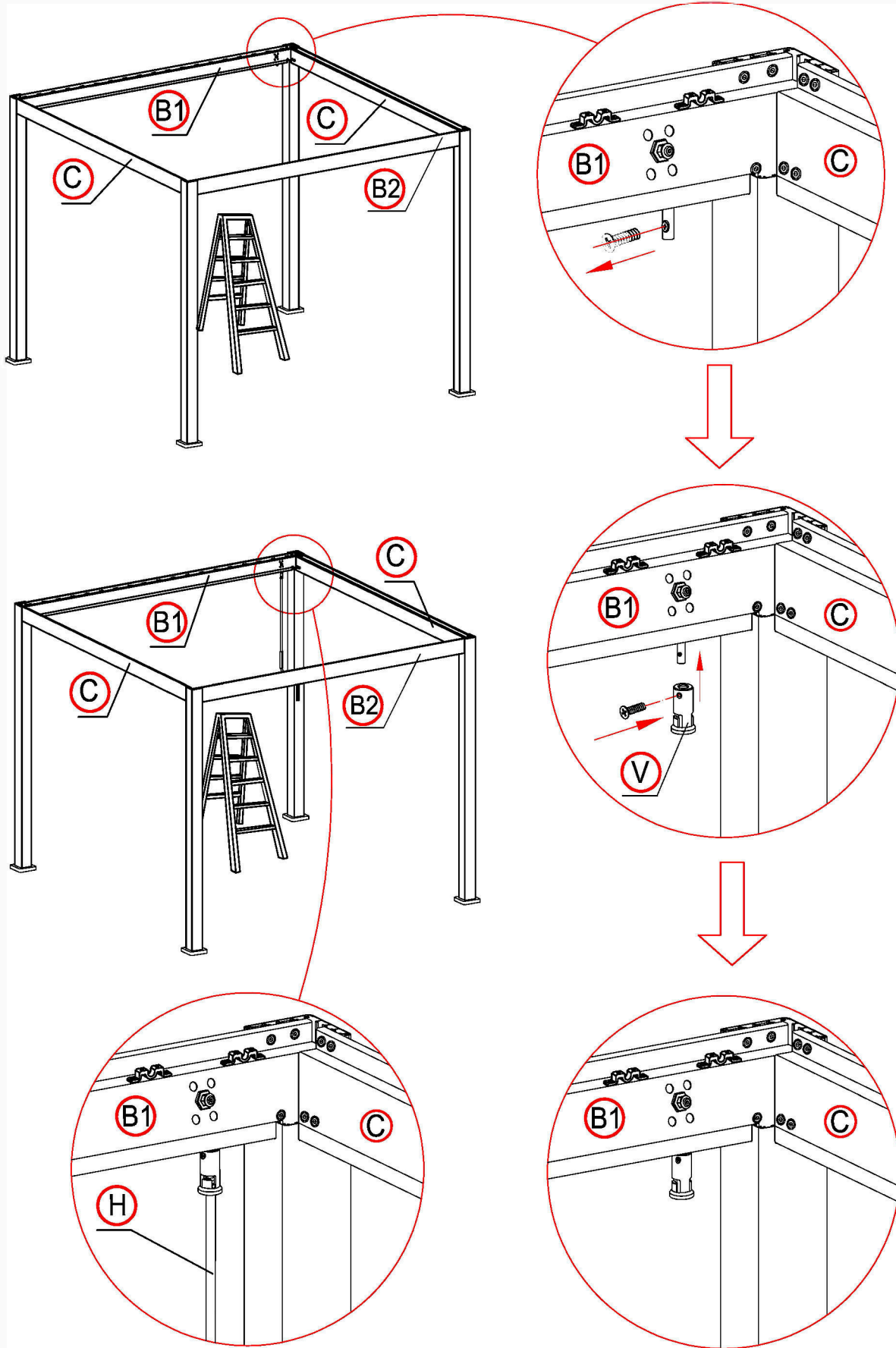
5



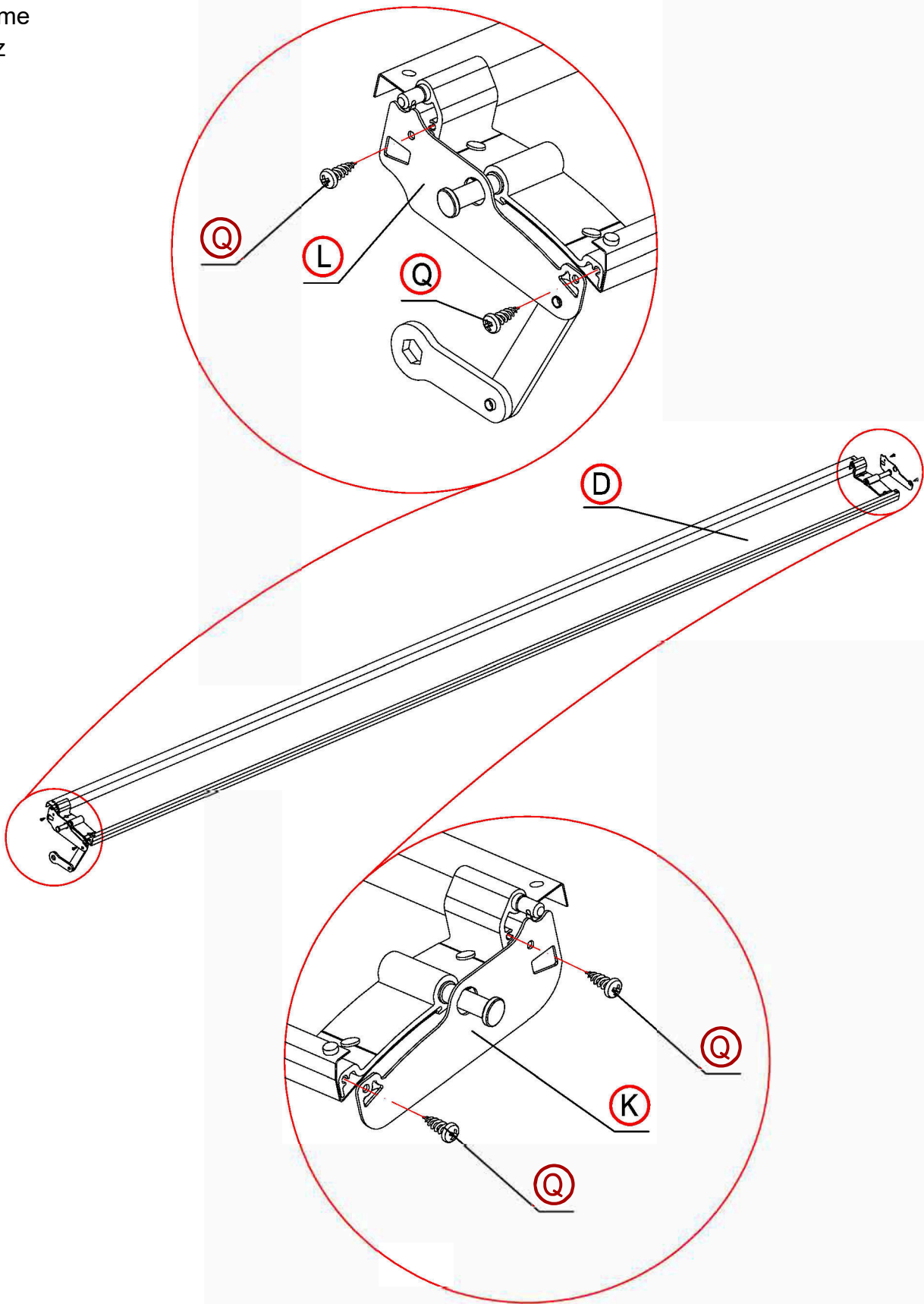
6

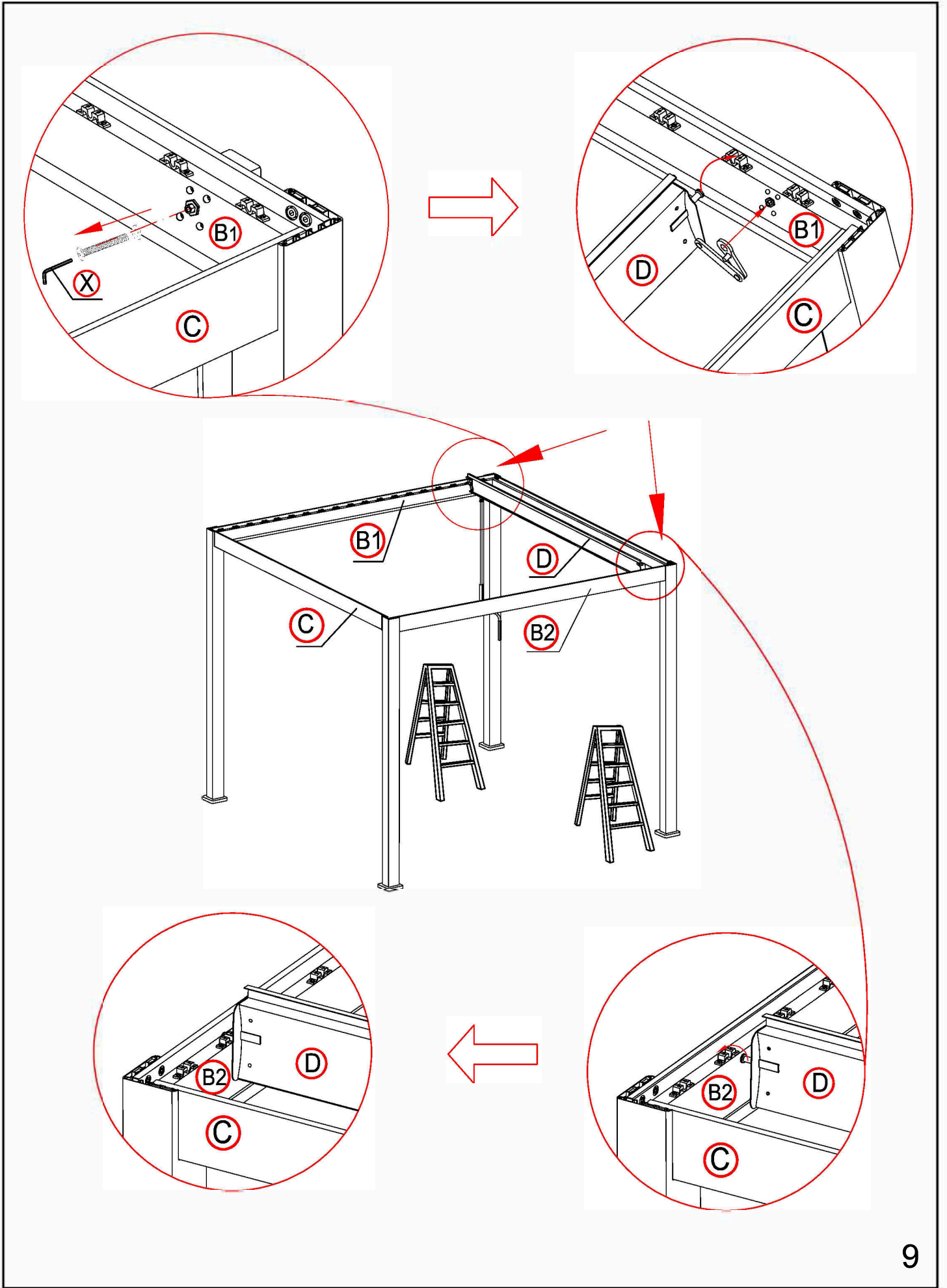


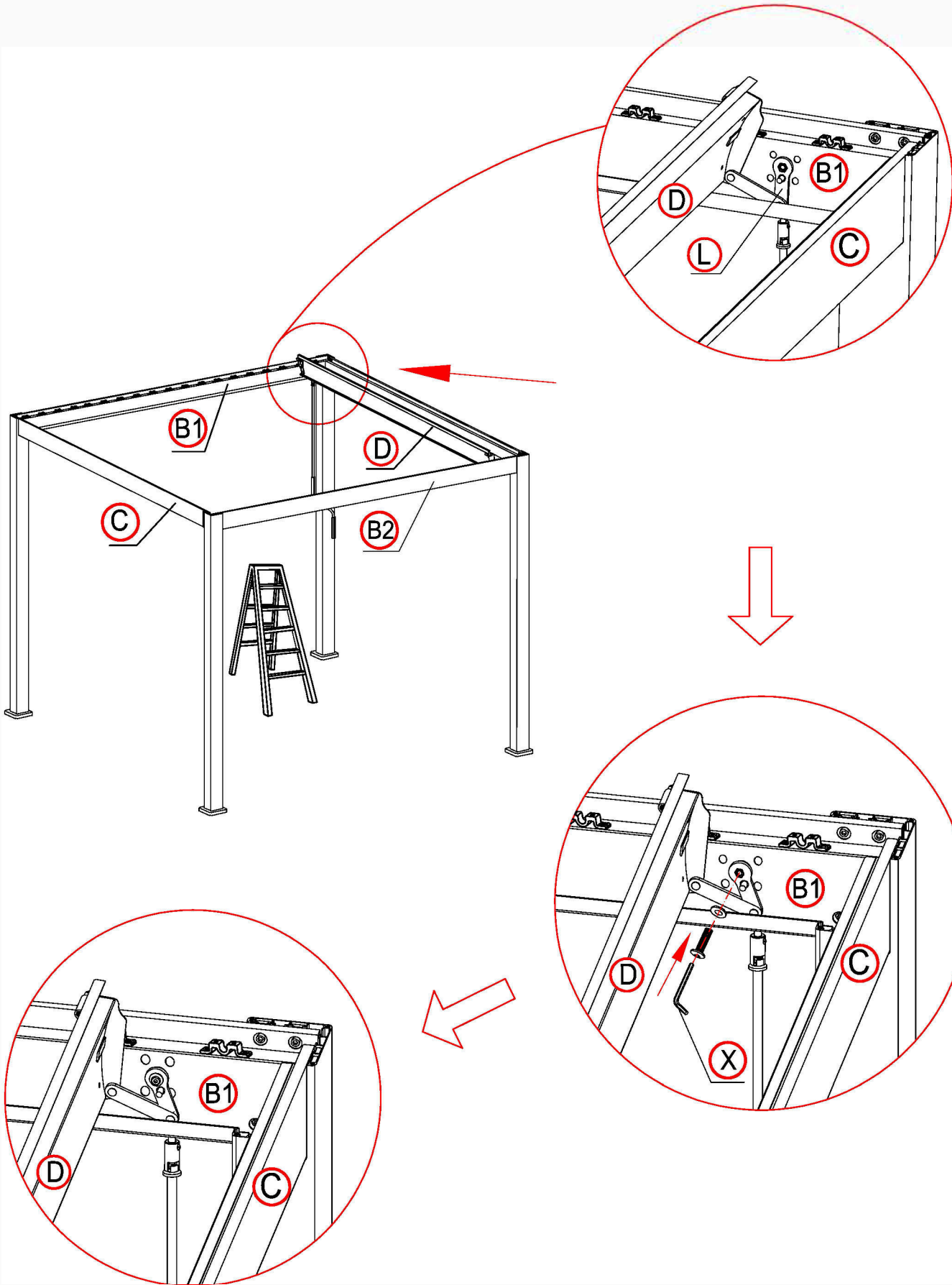


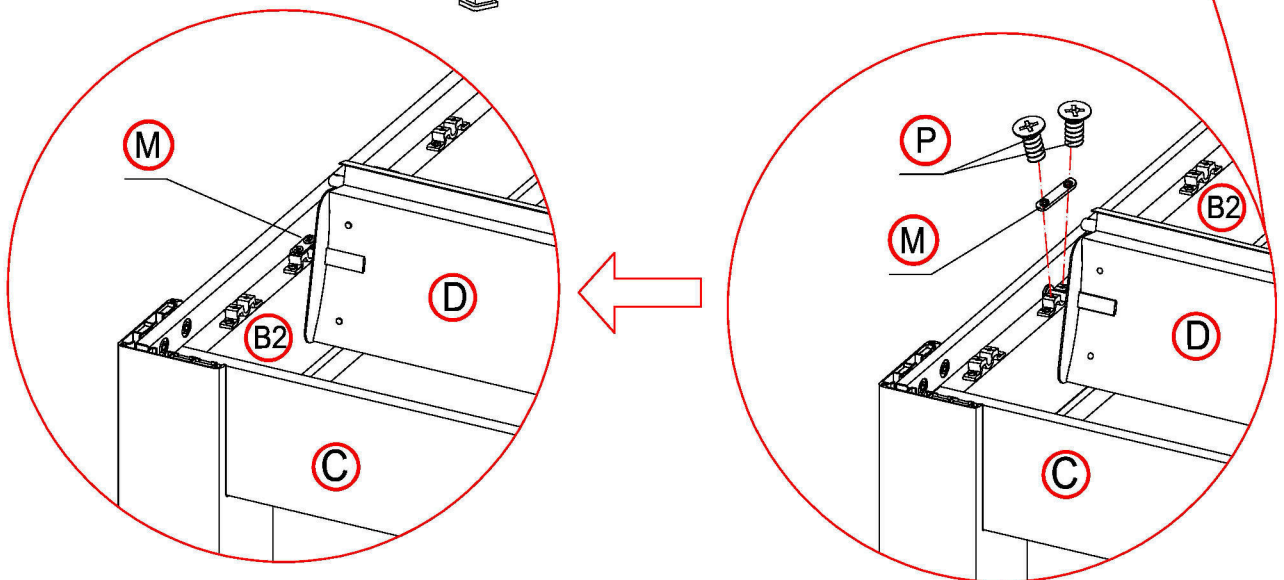
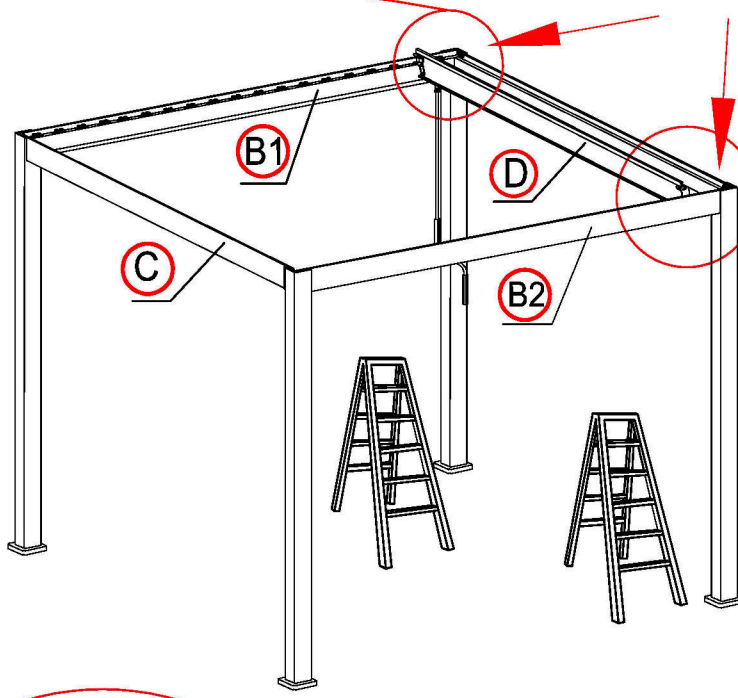
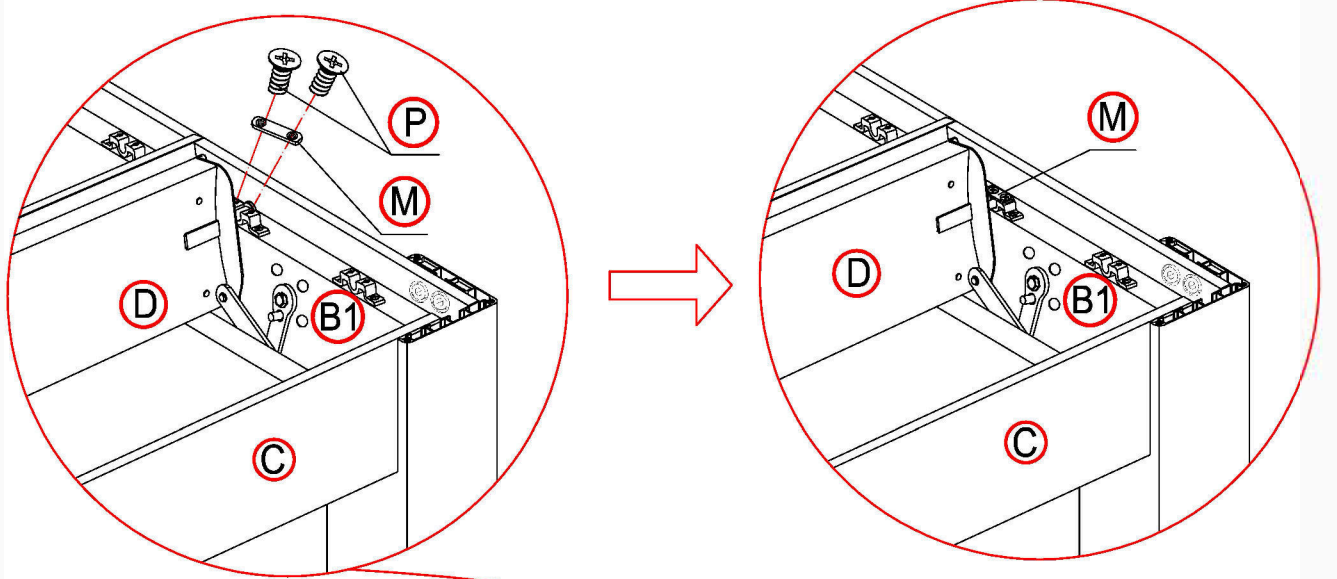


x1 time  
1 raz

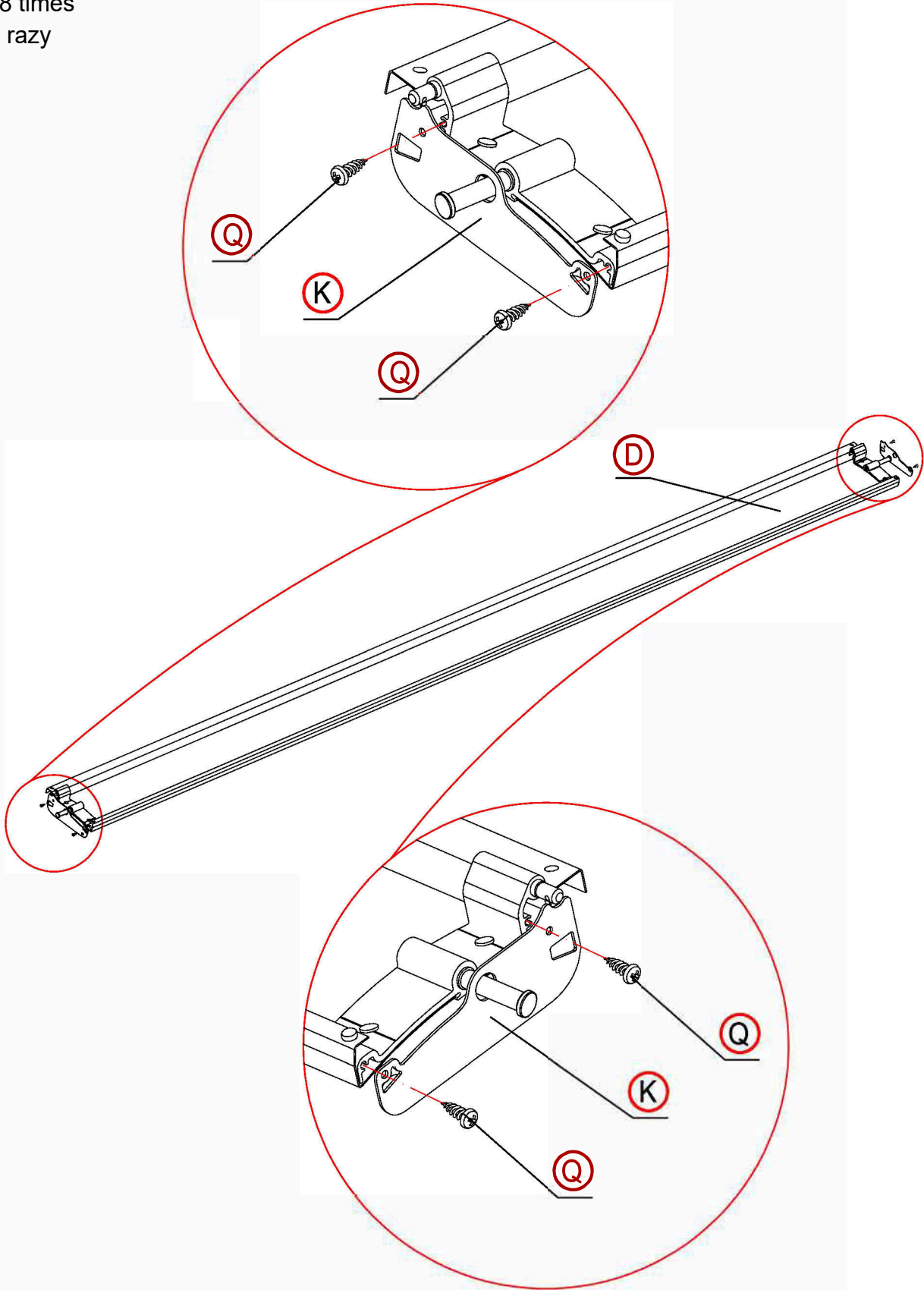


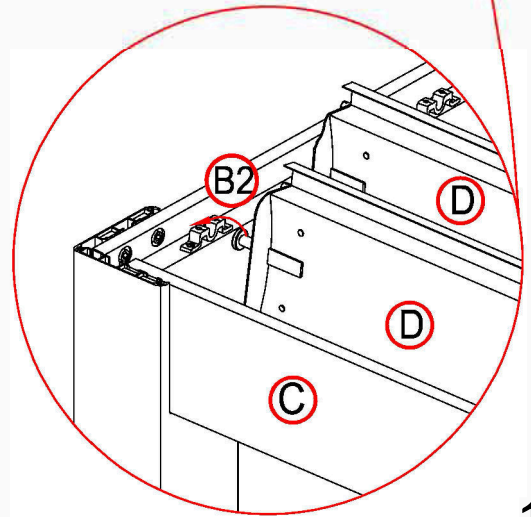
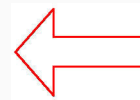
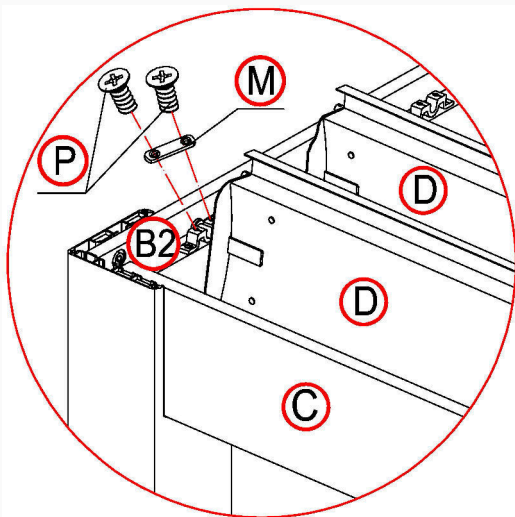
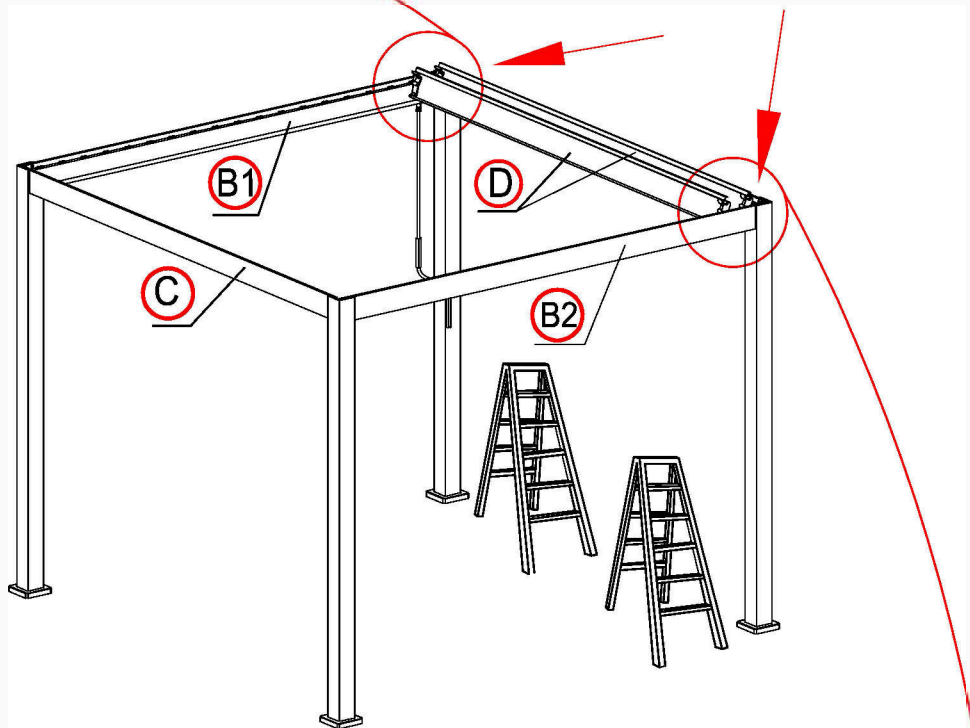
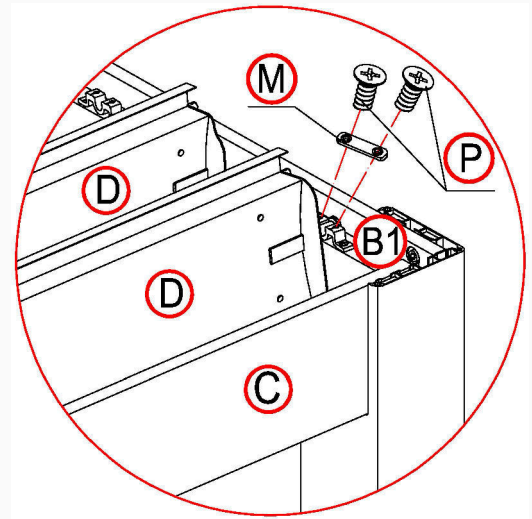
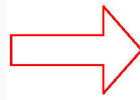
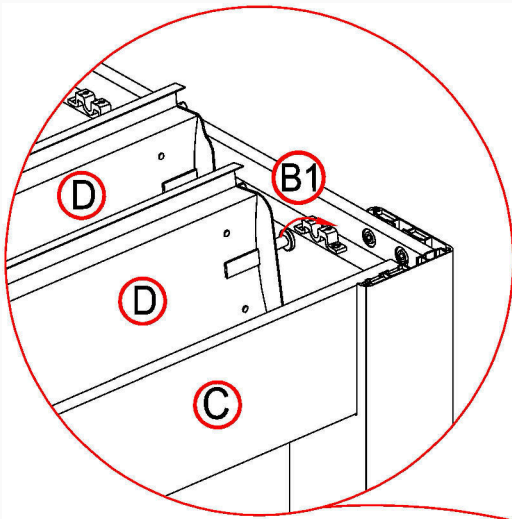






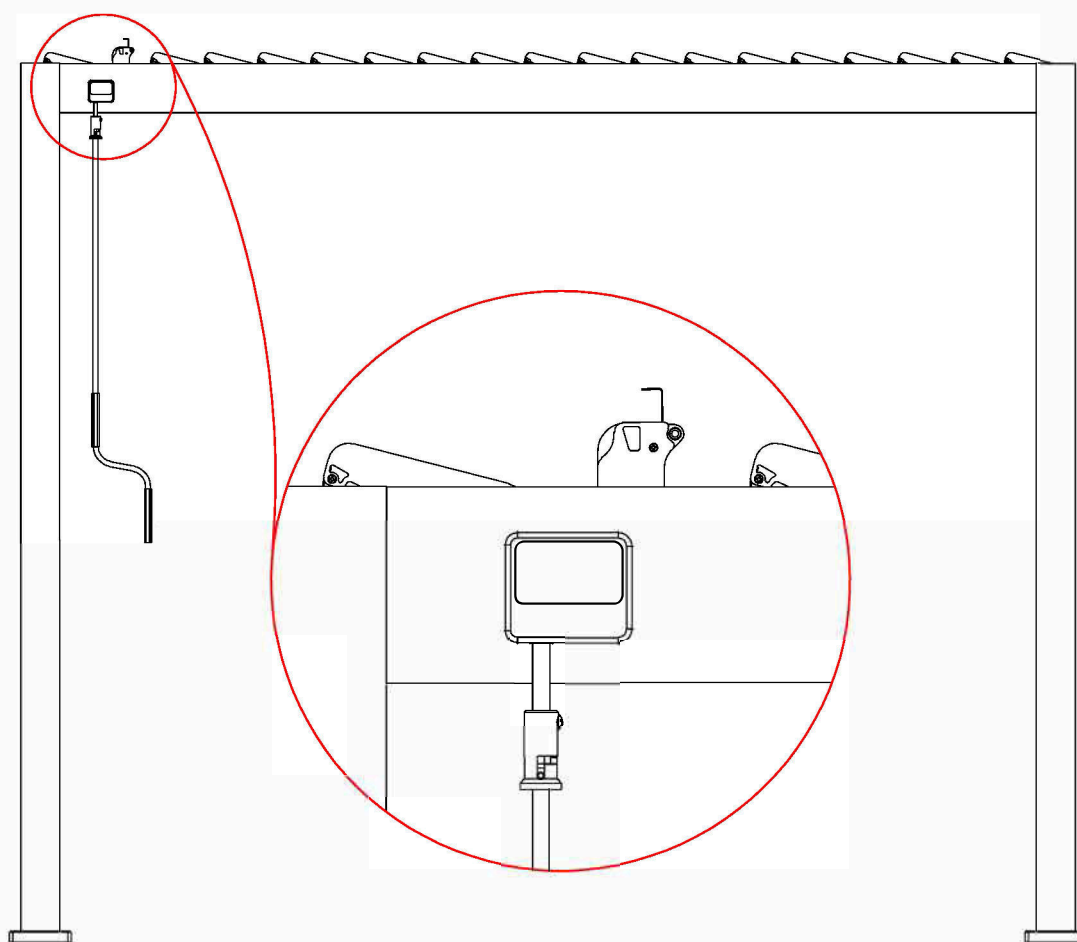
x18 times  
18 razy

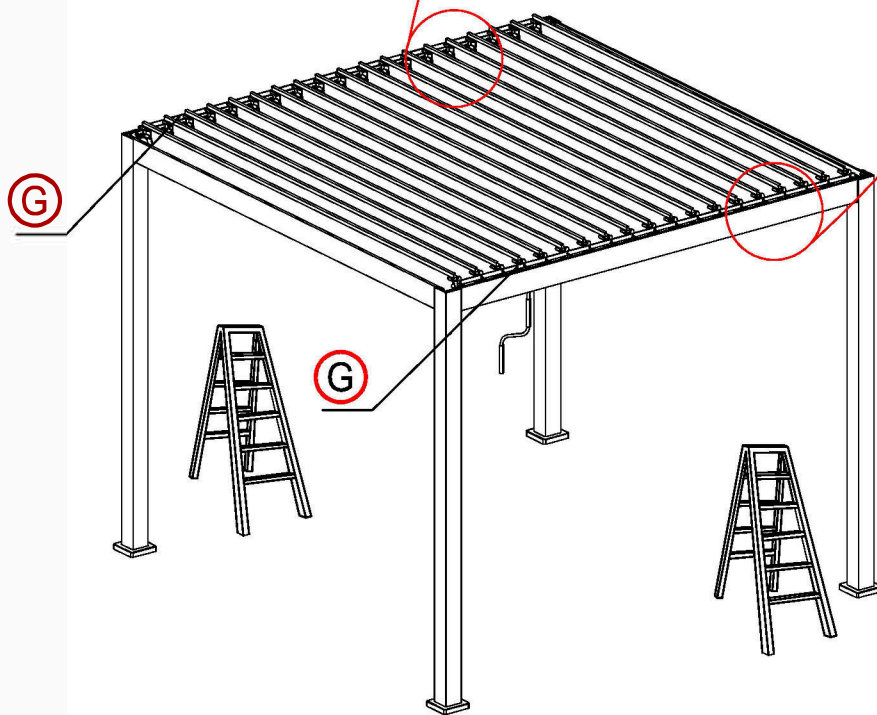
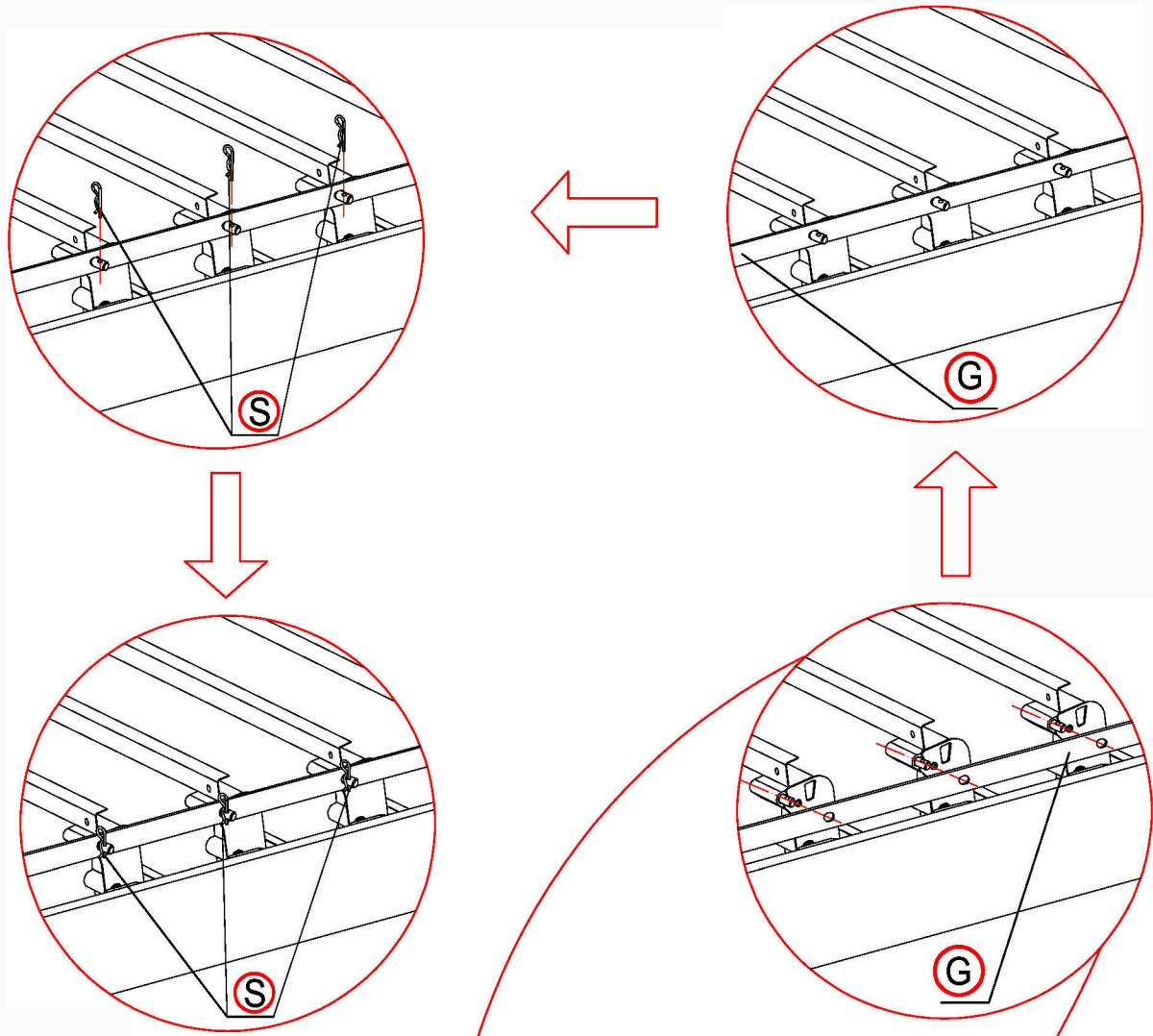




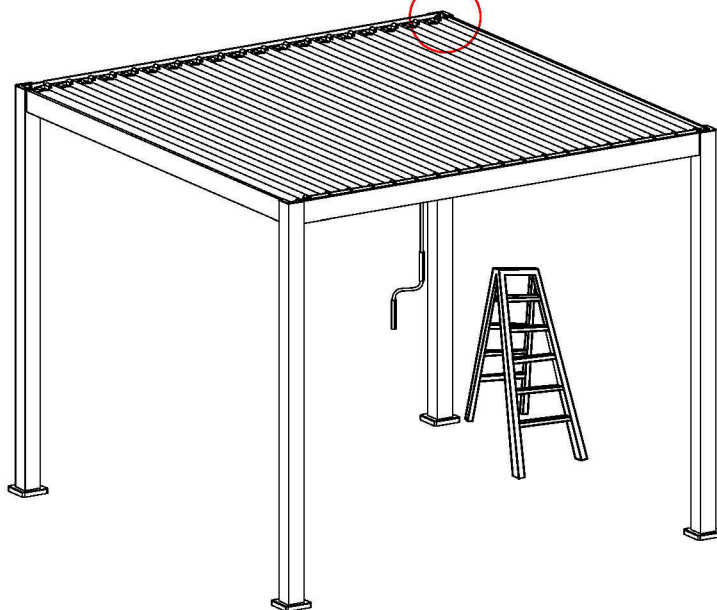
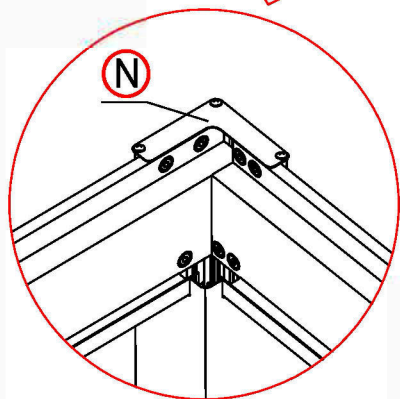
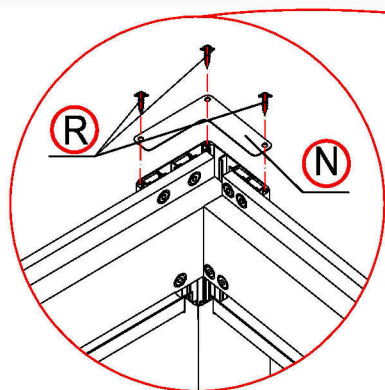


Make the shutter as vertical.  
Ustaw panel żaluzyjowy w pozycji pionowej.





x4 times  
4 razy

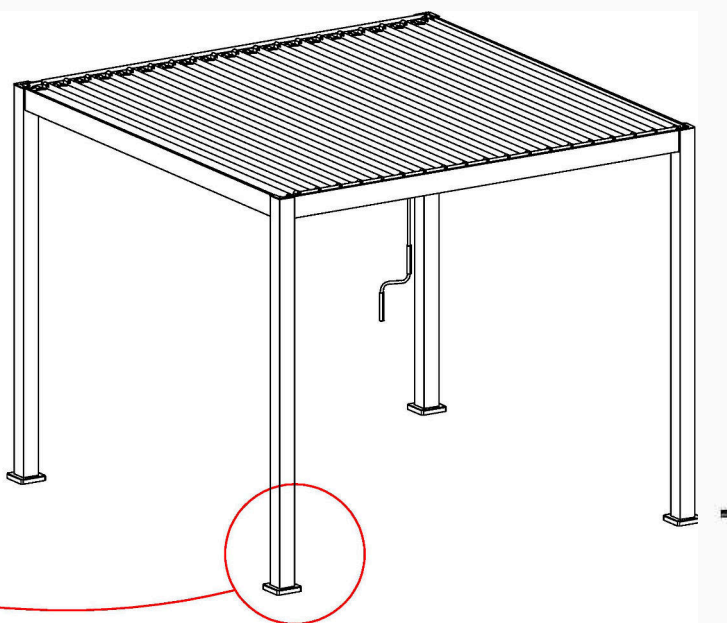
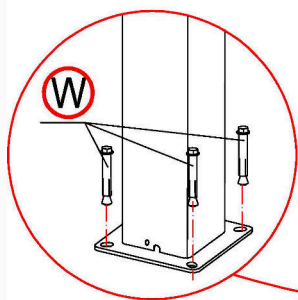


16

Please install the pergola on flat and firm ground. To avoid any possible issues when installing other accessories in the future, please tighten all expansion bolts after making sure horizontal and vertical dimensions are correct. A 12mm diameter SDS-plus hammer drill bit is included in the package. You may have to use your own drill bit if it does not fit your drill.

Pergolę należy montować na płaskim i utwardzonym podłożu. Aby uniknąć ewentualnych problemów przy montażu innych akcesoriów w kolejnych etapach, należy dokręcić wszystkie śruby rozporowe po upewnieniu się, że wymiary poziome i pionowe są prawidłowe. W zestawie znajduje się wiertło do młotów SDS-plus o średnicy 12mm. Może być konieczne użycie własnego wiertła, jeśli nie pasuje ono do Twojej wiertarki.

x4 times  
4 razy



17

17

