

**HARD**MAISTER

[www.hardmaister.com](http://www.hardmaister.com)

# Pergola tarasowa

## PLATINUM 3x4m

Instrukcja obsługi



# Dziękujemy za zakup pergoli

Ta instrukcja zawiera jasne i szczegółowe instrukcje bezpiecznego i prawidłowego montażu i konserwacji pergoli, których przestrzeganie zapewni wiele lat użytkowania.

## **WAŻNE**

Przed rozpoczęciem montażu i użytkowania pergoli należy uważnie przeczytać całą instrukcję, a następnie przechowywać ją w bezpiecznym miejscu na przyszłość.

## **Przeznaczenie**

Ta pergola jest odpowiednia do użytku na zewnątrz i przeznaczona głównie do ochrony użytkowników przed bezpośrednim światłem słonecznym, blaskiem i wysoką temperaturą.

Użytkowanie lub modyfikowanie pergoli w sposób nieprzewidziany w niniejszej instrukcji stanowi nieprawidłowe użytkowanie, które może spowodować znaczne niebezpieczeństwo dla użytkowników i mienia oraz utratę gwarancji na produkt.

# Spis treści



- Przed montażem pergoli	4
- Ważne informacje dotyczące bezpieczeństwa	5
- Dane techniczne	7
- Lista części	8
- Montaż	11
- Obsługa pergoli	27
- Rozwiązywanie problemów, pielęgnacja i konserwacja	28

# Przed montażem pergoli

**Przed rozpoczęciem użytkowania należy uważnie przeczytać wszystkie instrukcje, a następnie wykonywać czynności w przedstawionej kolejności.**

## Przygotuj wszystkie narzędzia wymagane do montażu pergoli.

W celu bezpiecznego i prawidłowego montażu pergoli należy przygotować następujące narzędzia i akcesoria — nie wszystkie znajdują się w zestawie.



## Upewnij się, że wszystkie niezbędne części są dostępne.

Należy porównać zawartość pudełek z listą części (zob. str. 8).

## Rozłóż części w oddzielnych strefach etapów:

Na liście części podane są numery kroków odnoszące się do każdej części. Podczas przeglądania listy części zalecane jest przygotowanie stref etapów dla poszczególnych kroków i umieszczenie części, które będą potrzebne w każdym kroku, w tych strefach. Zapewni to oszczędność czasu i pracy podczas montażu. Jeśli to możliwe, należy umieścić części na kartonie lub innym miękkim podłożu w celu ochrony przed zarysowaniem powierzchni malowanych.

## Wybierz odpowiednie miejsce:

Podłoże powinno być solidne i płaskie.	Podłoże powinno być równe.	Dostateczne odprowadzenie wody.	Łatwy dostęp do zasilania.	Zadnych zwisających drzew i linii energetycznych.

## Ostrzeżenie:

Większość tarasów lub patio jest zaprojektowana z lekkim nachyleniem, aby uniemożliwić wodzie (deszczowi) tworzenie kałuż lub dotarcie do domu lub innych konstrukcji. Prawidłowy montaż pergoli wymaga równego podłoża bez takiego nachylenia. Małe kamyczki także mogą uniemożliwić bezpieczne przymocowanie pergoli do podłoża.

Zamontowanie pergoli na nierównym podłożu może uniemożliwić prawidłowe działanie wyposażenia i spowodować utratę gwarancji na produkt. Konieczna byłaby także dodatkowa regulacja wysokości słupków.

## Przygotuj posadowienie:

Aby je przygotować:

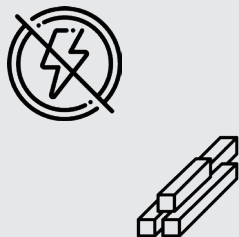

- sprawdź, czy występują podziemne rury i kable (jeśli mieszkasz w USA, zadzwoń pod numer 811 przed rozpoczęciem kopania)
- sprawdź w lokalnych urzędach, czy wymagane jest pozwolenie na budowę
- jeśli zdecydujesz się na betonową podstawę, skontaktuj się z zaufanym wykonawcą









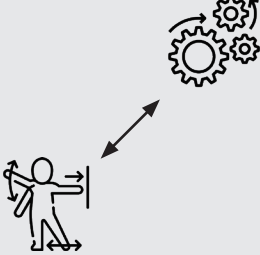
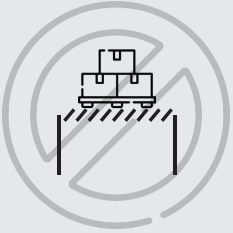
# Ważne informacje dotyczące bezpieczeństwa





Dla bezpieczeństwa wszystkich osób montujących i użytkujących pergolę ważne jest przestrzeganie poniższych wytycznych dotyczących bezpieczeństwa.

Pergola musi być ustawiona i przymocowana do płaskiego i równego podłoża.	Należy bezpiecznie zutylizować wszystkie plastikowe torebki. Trzymaj je poza zasięgiem dzieci.	Trzymaj dzieci i zwierzęta z daleka od miejsca montażu do chwili zakończenia prac.	Zawsze używaj odpowiedniego obuwia roboczego, rękawic i ochrony oczu podczas prac.
			

Zachowaj bezpieczną odległość od linii energetycznych, w szczególności przy częściach metalowych.	Nie należy wykonywać montażu pergoli podczas występowania wiatru lub opadów deszczu.	Podczas używania elektronarzędzi lub drabiny należy zawsze przestrzegać instrukcji bezpieczeństwa producenta.	Gorące przedmioty, takie jak niedawno używane grille, palniki itp., nie mogą być przechowywane poniżej lub w pobliżu pergoli.
			

Upewnij się, że pergola jest zgodna z lokalnymi przepisami budowlanymi.	Praca na wysokości może być niebezpieczna. Zawsze używaj odzieży ochronnej, aby uniknąć obrażeń ciała w razie upadku.	Używaj tylko drabin i rusztowań o dostatecznie dużej nośności.	Nie wspinaj się po zaaluzjach.
			

<p>Przed każdym użyciem sprawdź wzrokowo, czy pergola nie jest uszkodzona. Jeśli uszkodzenie jest widoczne, natychmiast zaprzestań używania jej i skontaktuj się z upoważnioną osobą w celu naprawy uszkodzenia.</p>	<p>Nie dotykaj ruchomych części podczas pracy.</p>	<p>Trzymaj odzież i kończyny z daleka od pergoli, aby uniknąć zahaczenia o ruchome części.</p>	<p>Nie kładź niczego na żaluzjach.</p>
			

<p>Zawieszanie przedmiotów na pergoli może spowodować poważne szkody i jest niedozwolone.</p>	<p>Regularnie usuwaj liście lub inne zanieczyszczenia z żaluzji i prowadnic w celu uniknięcia uszkodzenia pergoli.</p>	<p>Ustawiaj żaluzje w pozycji pionowej na czas opadów śniegu lub wiatru w celu uniknięcia uszkodzenia.</p>	<p>Nie uruchamiaj mechanizmu zadaszenia w przypadku mrozu lub oblodzenia, ponieważ może to spowodować uszkodzenie napędu żaluzji.</p>
			

<p>Używaj tylko części zamiennych zatwierdzonych przez producenta.</p>	<p>Zmiany w konstrukcji lub konfiguracji wyposażenia są niedozwolone bez uzgodnienia z producentem lub upoważnionym przedstawicielem.</p>	<p>Instalacja elektryczna może zostać wykonana wyłącznie przez osobę uprawnioną zgodnie z odpowiednimi przepisami (np. VDE 100 w Europie).</p>	<p>Upewnij się, że wszystkie połączenia elektryczne zostały odłączone od sieci na czas montażu.</p>
 <p>✓ Zatwierdzone</p>			

<p>Trzymaj pilot zdalnego sterowania w miejscu niedostępnym dla dzieci.</p>	<p>Pergola powinna być zdalnie sterowana tylko przy pełnej widoczności ruchomych części.</p>	<p>Montaż akcesoriów nieoznaczonych marką Mirador może spowodować uszkodzenie mechanizmu obsługi.</p>	<p>Pergole elektryczne powinny być podłączane wyłącznie do źródeł zasilania zainstalowanych przez elektryka z uprawnieniami.</p>
			


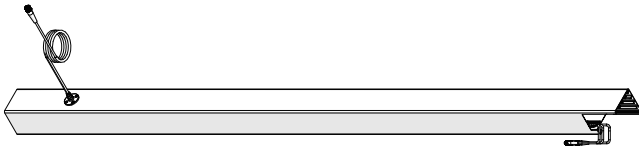





# Dane techniczne

<b>Pergola</b>	Zakres temp. rob.	0°C do 50°C
	Klasa ochrony IP	IPX5
	Odporność na wiatr	Klasa 6/9 BFT
<b>Siłownik liniowy</b>	Napięcie wejściowe	24 V DC
	Klasa ochrony IP	IP66
<b>Kaseta sterownicza</b>	Zakres temp. rob.	-25 do 65°C
	Napięcie wejściowe	24 V DC
	Napięcie wyjściowe	24 V DC
	Klasa ochrony IP	IP65
<b>Listwa świetlna LED</b>	Napięcie wejściowe	24 V DC
	Moc na metr	10 W
	Zakres temp. rob.	-20 do 50°C
	Klasa ochrony IP	IP68
<b>Zasilacz</b>	Napięcie wejściowe	100 do 240 V
	Klasa ochrony IP	IP67
	Zakres temp. rob.	-40 do 70°C
	Maks. moc	350 W
<b>Sterowanie</b>	Metoda sterowania	Zdalne sterowanie + sterowanie aplikacją
	Częstotliwość robocza	600~2700 MHz
	Moc wyjściowa radia	10 W
<b>Centrum danych</b>	Ameryka Północna	Zachodnie Wybrzeże: Oregon
		Wschodnie Wybrzeże: Wirginia
	Europa	Szwecja
		Amsterdam
		Frankfurt

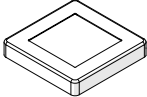


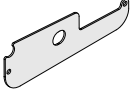


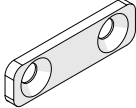
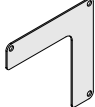

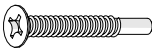
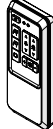
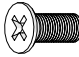
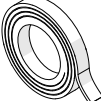

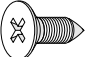

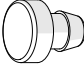
# Lista części

**UWAGA:** kotwy dołączone do zestawu mogą być nieodpowiednie dla wybranego miejsca montażu. Należy to sprawdzić przed kontynuacją.

**NIE UŻYWAJ UDAROWEJ WKRĘTARKI BEZPRZEWODOWEJ DO MONTAŻU PERGOLI. UŻYWAJ STANDARDOWEJ WIERTARKI BEZPRZEWODOWEJ Z PODSTAWOWYM USTAWIENIEM. WSZYSTKIE OTWORY ZOSTAŁY NAWIERCONE LUB PRZYGOTOWANE DO MONTAŻU.**

OZN.	Nazwa części	ILOŚĆ
A	 Standardowy słupek narożny	3 szt.
A1	 Słupek narożny z kablem	1 szt.
B1	 Belka boczna z silnikiem	1 szt.
B2	 Belka boczna bez silnika	1 szt.
C	 Belka końcowa	2 szt.
D	 Żaluzja	25 szt.
G	 Listwa połączeniowa	1 szt.



OZN.	Nazwa części	ILOŚĆ	OZN.	Nazwa części	ILOŚĆ
<b>I</b>	 Osłona stopki	4 szt.	<b>W</b>	 Kotwa M8x80 mm	16 szt.
<b>J</b>	 Stopka	4 szt.	<b>X</b>	 Klucz imbusowy (mały)	1 szt.
<b>K</b>	 Osłona końcówki żaluzji	49+1 szt.	<b>Y</b>	 Klucz imbusowy (duży)	2 szt.
<b>L</b>	 Osłona końcówki żaluzji z ramieniem sterującym	1 szt.	<b>Z</b>	 Wiertło SDS Plus 12 mm	1 szt.
<b>M</b>	 Osłona nośna trzonka	50+2 szt.	<b>Z4</b>	 Zasilacz	1 szt.
<b>N</b>	 Osłona słupka	4 szt.	<b>Z5</b>	 Listwa świetlna LED	2 szt.
<b>O</b>	 Śruba ST5.65x45mm	24 szt.	<b>Z6</b>	 Pilot zdalnego sterowania	1 szt.
<b>P</b>	 Śruba M5x12 mm	100+4 szt.	<b>Z7</b>	 Antena 2,4G i 4G	1 szt.
<b>Q</b>	 Śruba 4,2x25 mm	100+4 szt.	<b>Z8</b>	 taśma wodoodporna	1 szt.
<b>R</b>	 Śruba 5,5x19 mm	12 szt.	<b>Z9</b>	 Śruba ST4.8x13mm	4pcs
<b>S</b>	 Zawleczka	25+4 szt.	<b>Z10</b>	 Zapasy sworzeń plastikowy	0+10 szt.

# Montaż



Film z montażem

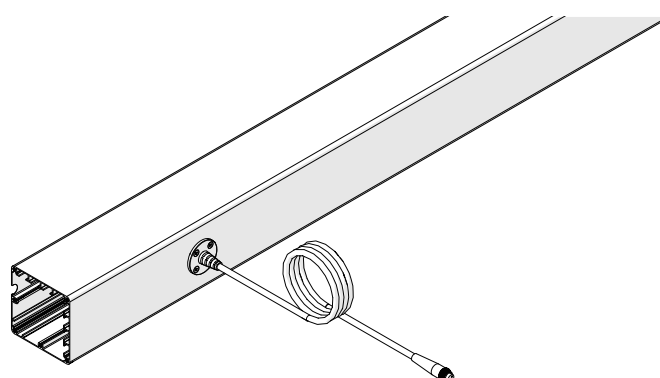
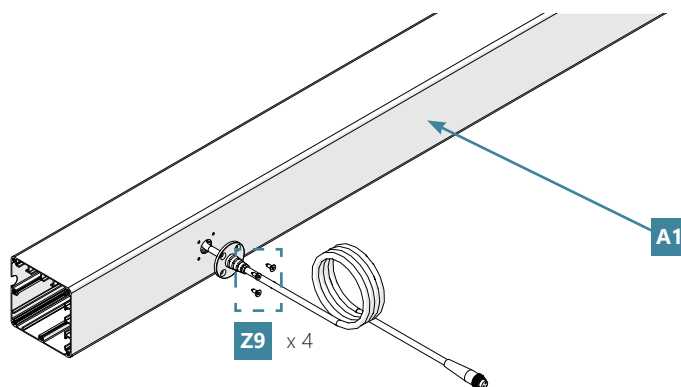
## 1. Ustaw słupki narożne

### 1A

Przymocuj kołnierz kabla przy użyciu śrub **Z9** do słupka narożnego z kablem **A1** i upewnij się, że kabel zwisa na zewnątrz.



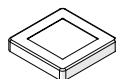
**A1** x 1



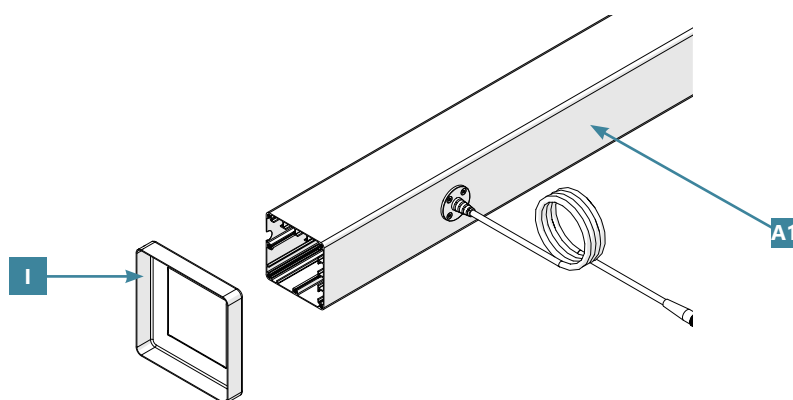
### 1B

Przesuń osłonę stopki **I** szerokim otworem do zewnątrz na prostym końcu słupka narożnego z kablem **A1**.

**I** x 1



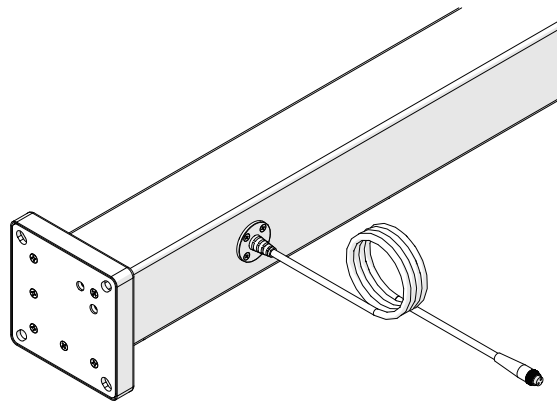
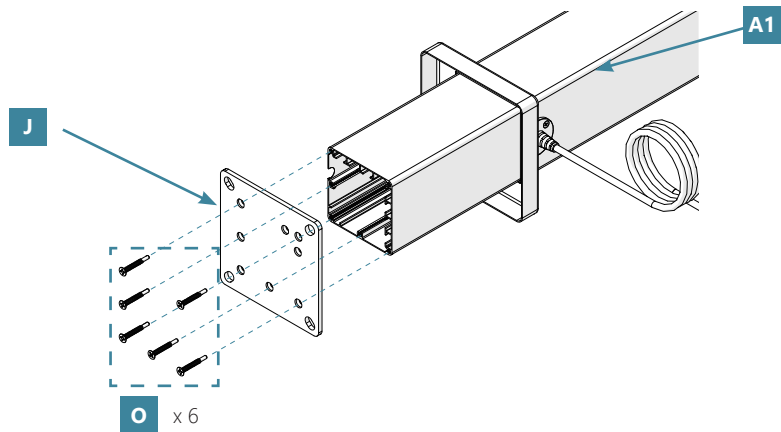
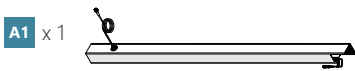
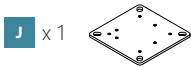
**A1** x 1



# 1C

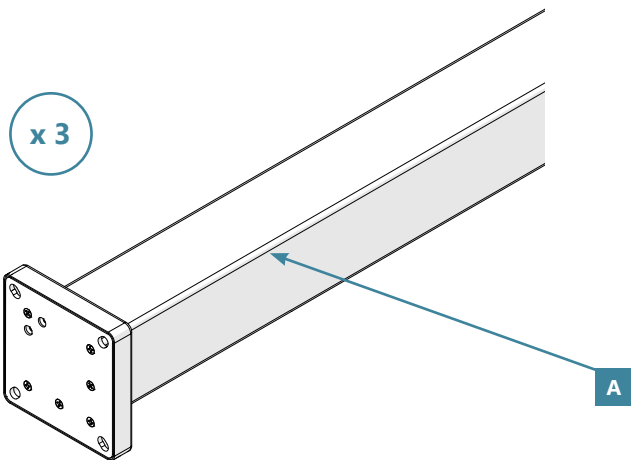
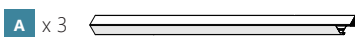
Dosuń stopkę **J** do prostego końca słupka narożnego z kablem **A1**. Pasuje tylko w jednym kierunku i w jednym miejscu. W razie wątpliwości obracaj część do momentu łatwego dopasowania.

Przykręć stopkę **J** przy użyciu 6 śrub **O** za pomocą wkrętarki bezprzewodowej.



# 1D

Powtórz kroki **1B** – **1C** w celu zamontowania stopki **J** na 3 standardowych słupkach narożnych **A**.

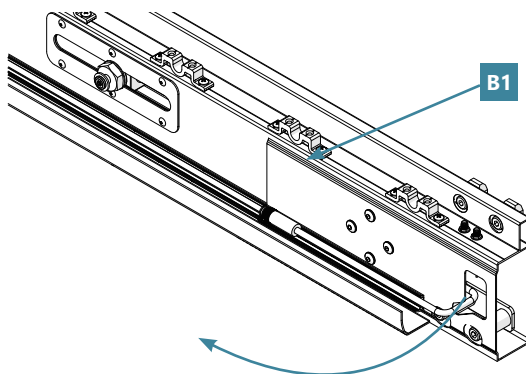


## 2. Podłącz belkę boczną z silnikiem B1 do słupka narożnego z kablem A1 i zwykłego słupka narożnego A

### 2A

Wyciągnij kabel na końcu belki bocznej z silnikiem B1 przez małe wycięcie.

B1 x 1

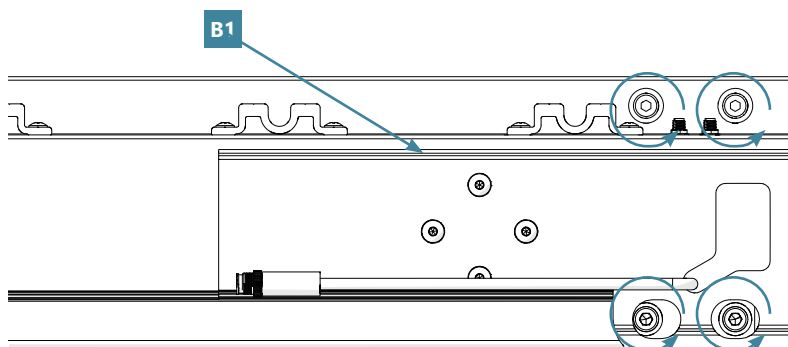


### 2B

Za pomocą klucza imbusowego (dużego) Y lekko poluzuj 4 wbudowane śruby na tym samym końcu belki bocznej z silnikiem B1.

Y x 1

B1 x 1

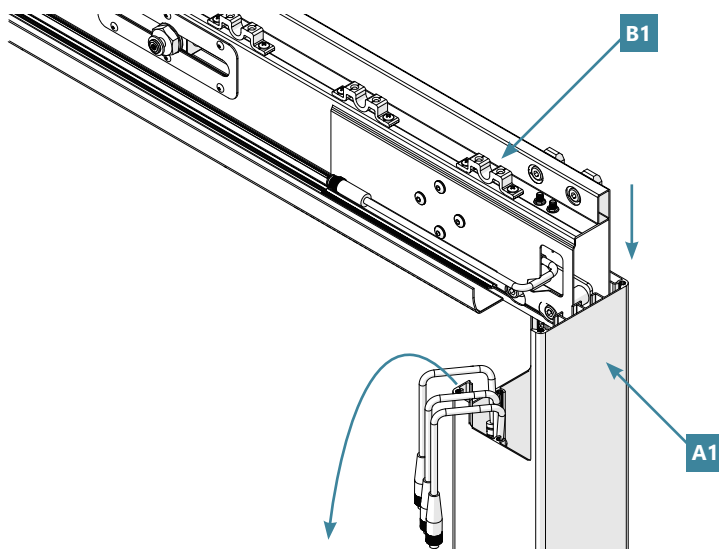


### 2C

Wsuń belkę boczną z silnikiem B1 w rowki w słupku narożnym z kablem A1 w taki sposób, aby nakrętki przesuwne belki bocznej z silnikiem B1 zaszły się z otworami w słupku narożnym z kablem A1.

A1 x 1

B1 x 1



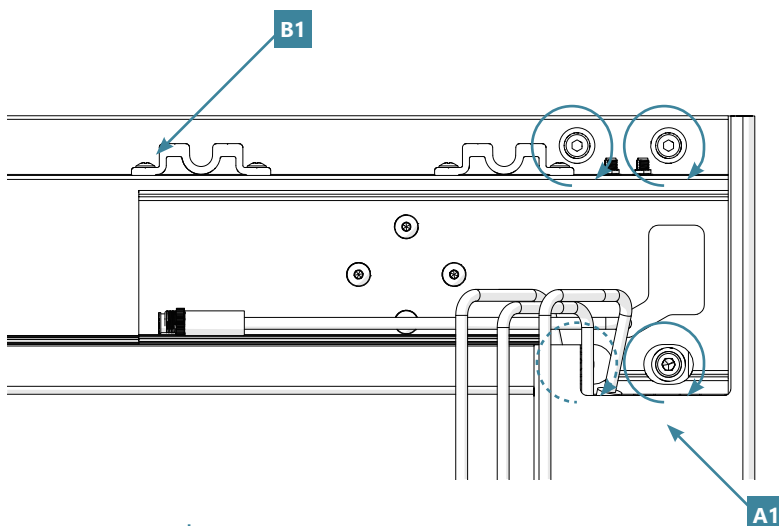
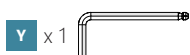
#### Ostrzeżenie:

Wyciągnij kable ze słupka narożnego z kablem. Uważaj, aby nie zmiążyć ani nie ścisnąć kabli.



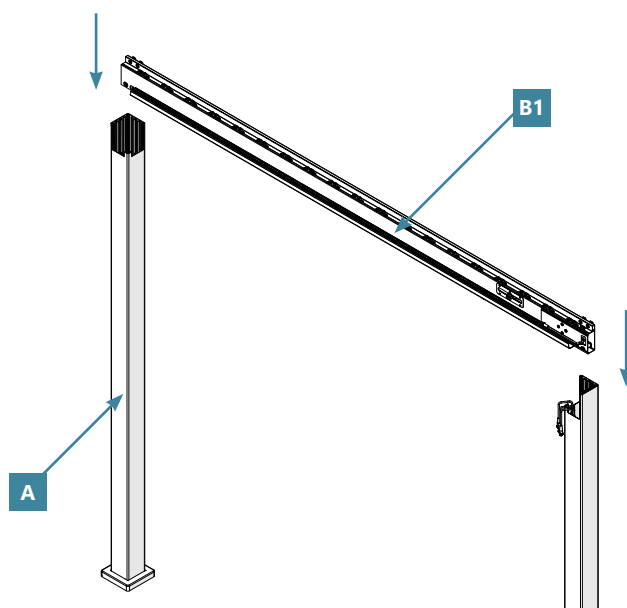
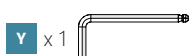
## 2D

Mocno przymocuj belkę boczną z silnikiem **B1** do słupka narożnego z kablem **A1** przy użyciu 4 wbudowanych śrub za pomocą klucza imbusowego **Y** dołączonego do zestawu.



## 2E

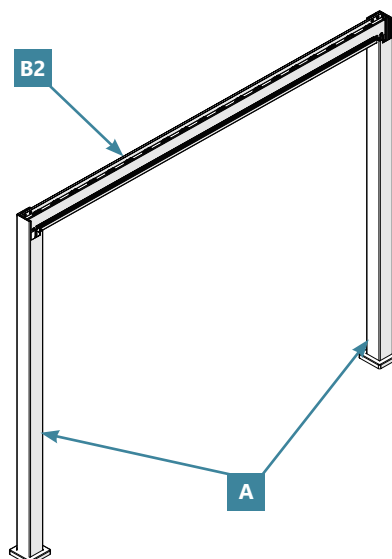
Powtórz kroki **2B** - **2D**, by podłączyć drugi koniec belki bocznej z silnikiem **B1** do jednego ze standardowych słupków narożnych **A**.



## 3. Podłącz belkę boczną bez silnika **B2** do pozostałych dwóch zwykłych słupków narożnych **A**

### 3A

Powtórz kroki **2B** - **2E**, aby podłączyć belkę bez silnika **B2** do pozostałych dwóch zwykłych słupków narożnych **A**.



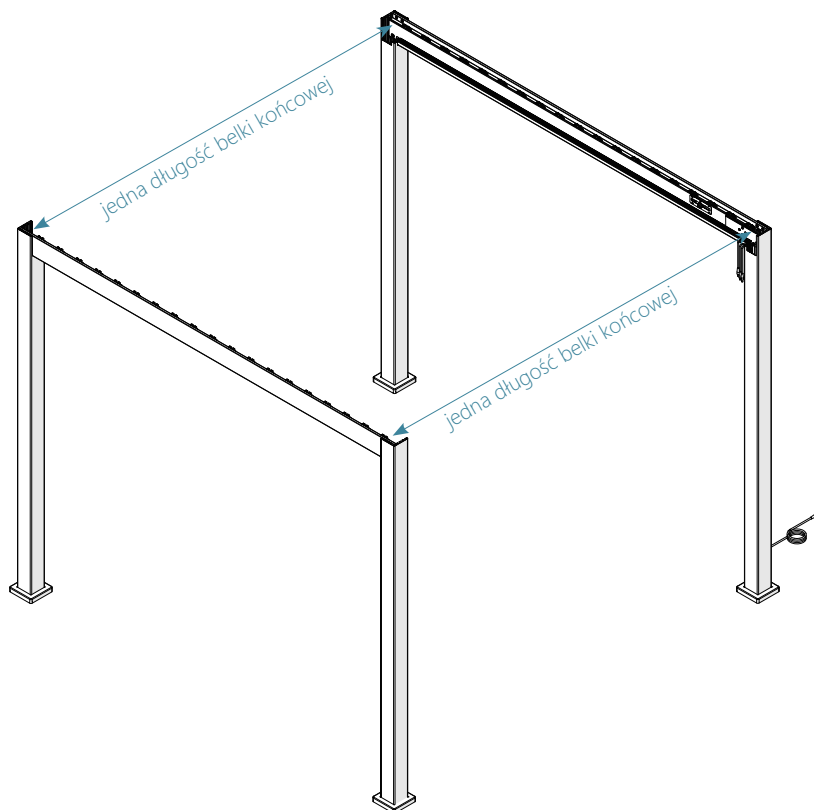
## 4. Wsuń dwie belki końcowe

Ten etap wymaga udziału czterech osób i co najmniej dwóch drabin składanych. Upewnij się, że drabiny składane są bezpiecznie ustawione, aby uniknąć upadku.

Należy używać tylko drabin odpowiednich do tego rodzaju prac montażowych.

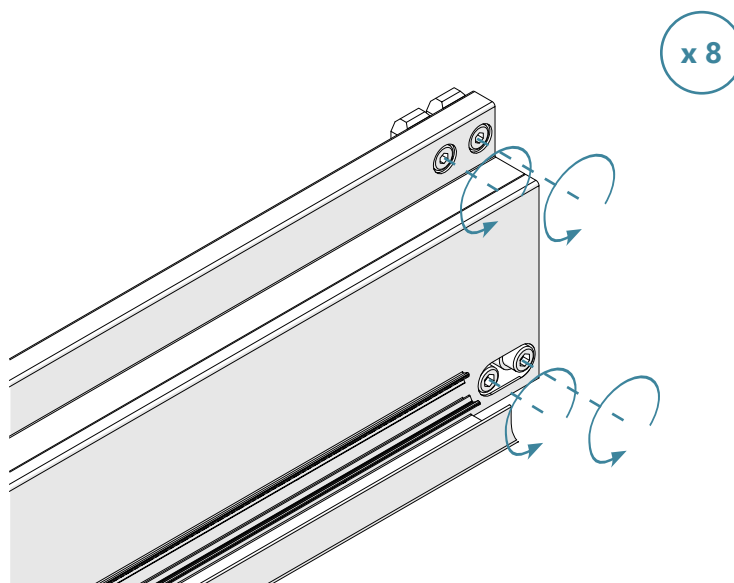
### 4A

Ustaw dwie konstrukcje zbudowane w krokach 2 i 3 w pozycji pionowej i umieść je w odstępie jednej długości belki końcowej. Upewnij się, że jedna osoba podpira każdą nogę narożną (A i A1), aby uniknąć upadku konstrukcji.



### 4B

Lekko poluzuj 8 wbudowanych śrub na obu końcach belki końcowej C.



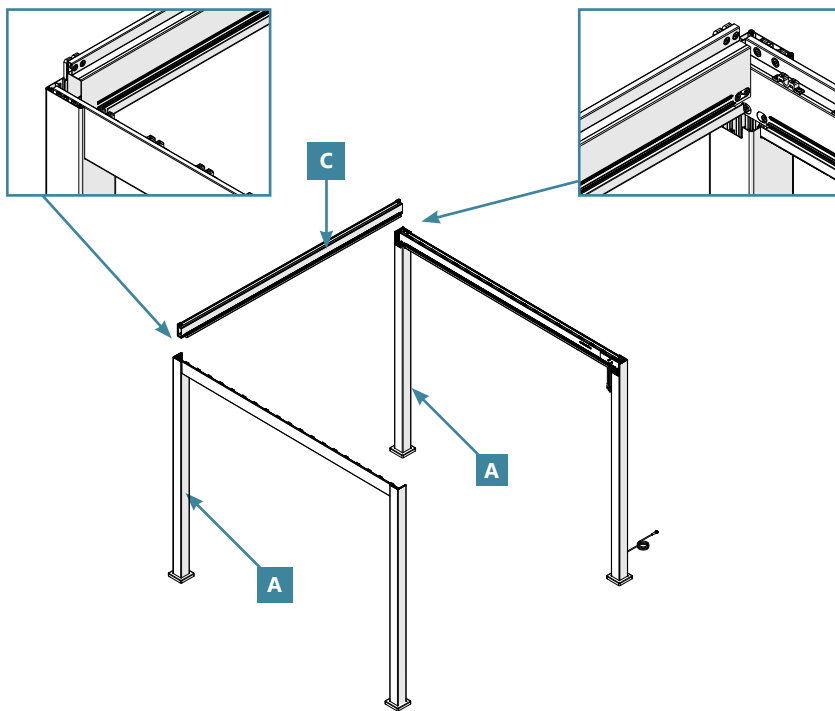
Y x1



C x1

## 4C

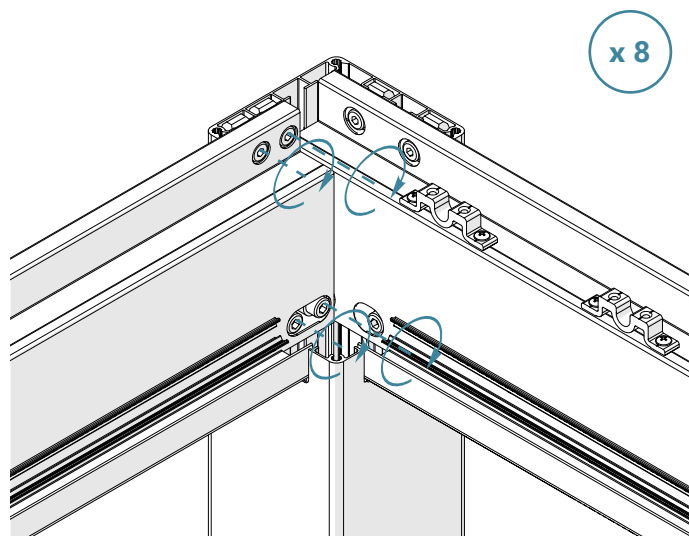
Wsuń nakrętki przesuwne  
belek końcowych **C**  
od góry do otworów w  
słupkach narożnych **A**




**C** x1 

## 4D

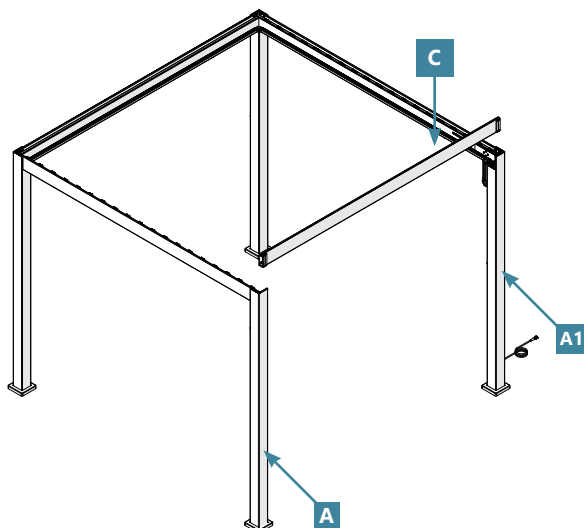
Po ustawieniu belki  
w właściwej pozycji dokręć  
8 wbudowanych śrub na  
obu końcach z pomocą  
klucza imbusowego **Y**  
dołączonego do zestawu




**Y** x1 

## 4E

Zamontuj drugą belkę  
końcową **C**, wykonując  
kroki **4B** - **4D**



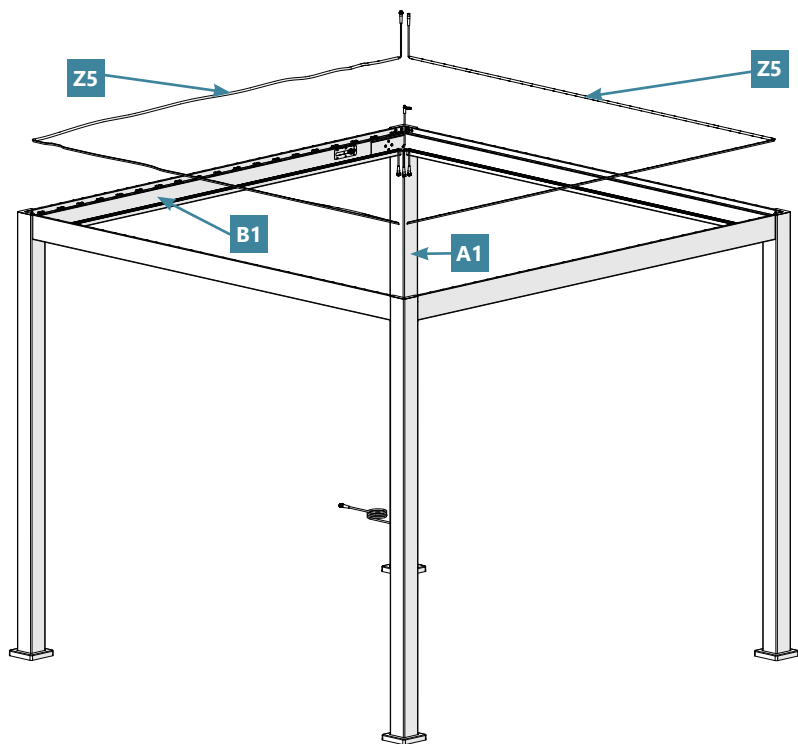
**Y** x1 

**C** x1 

## 5. Zamontuj listwy świetlne LED

### 5A

Umieść obie listwy świetlne LED **Z5** w rowkach na belkach bocznych **B** i belkach końcowych **C** w sposób pokazany na rysunku. Umieść gniazdo podłączeniowe listwy świetlnej LED **Z5** w pobliżu słupka narożnego z kablem **A1** i umieść koniec listwy świetlnej LED **Z5** w części górnej odpowiedniego słupka narożnego z kablem w razie potrzeby.

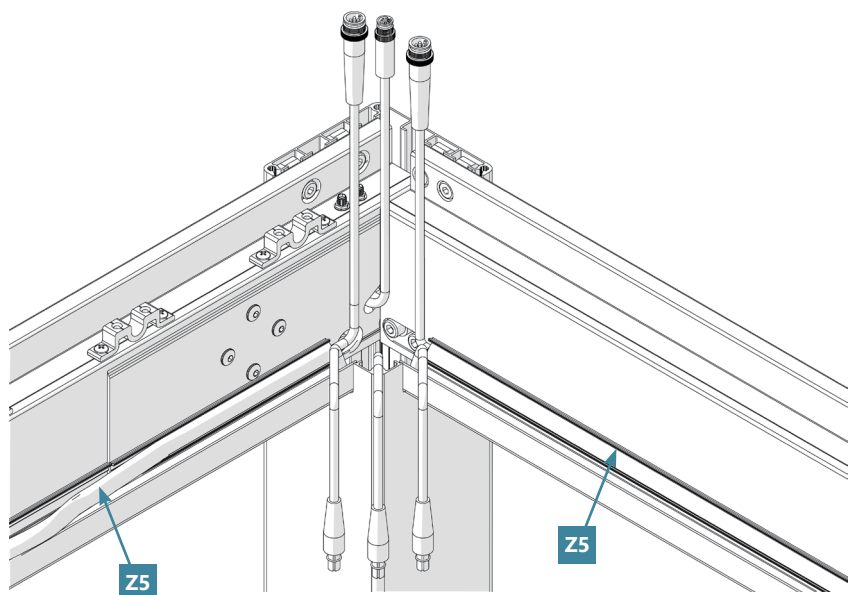


Z5 x 2



### 5B

Jak pokazano na rysunku, mocno wciśnij obie listwy świetlne LED **Z5** w gniazda listw świetlnych, jedna po drugiej, aby zostały równomiernie zamocowane.



Z5 x 2





# 6. Podłącz kable zasilające silnika i listw świetlnych LED Z5

## 6A

Podłącz złącze kabla (5-stykowe) belki bocznej z silnikiem **B1** do odpowiedniego gniazda podłączeniowego w części górnej słupka narożnego z kablem **A1**. Następnie dokręć złącze wodoodporne.

Podłącz złącze kabla (4-stykowe) listwy świetlnej LED **Z5** do odpowiedniego gniazda podłączeniowego w części górnej słupka narożnego z kablem **A1**. Następnie dokręć złącze wodoodporne (nie trzeba rozróżniać gniazd wtykowych dwóch listw świetlnych, ponieważ są identyczne).

**Z5** x 2



**Z8** x 1



**B1** x 1

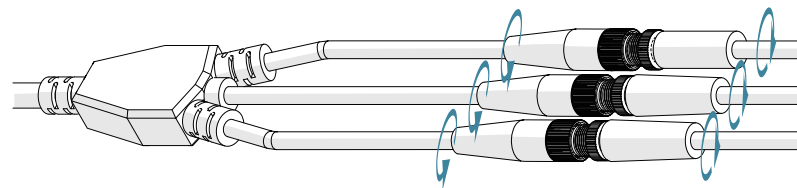
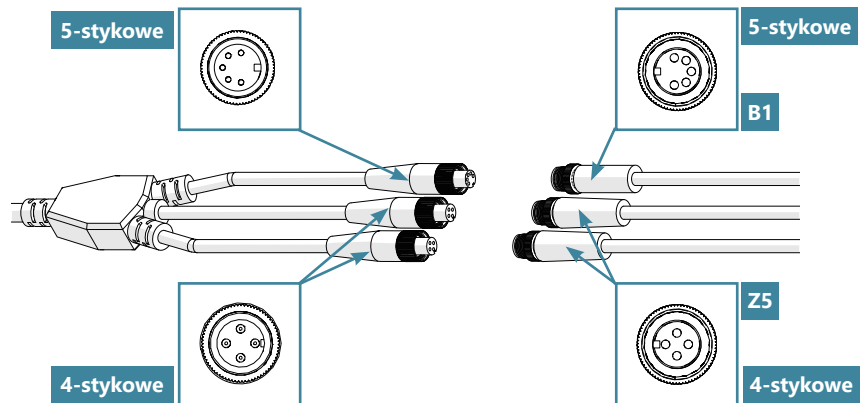


**A1** x 1



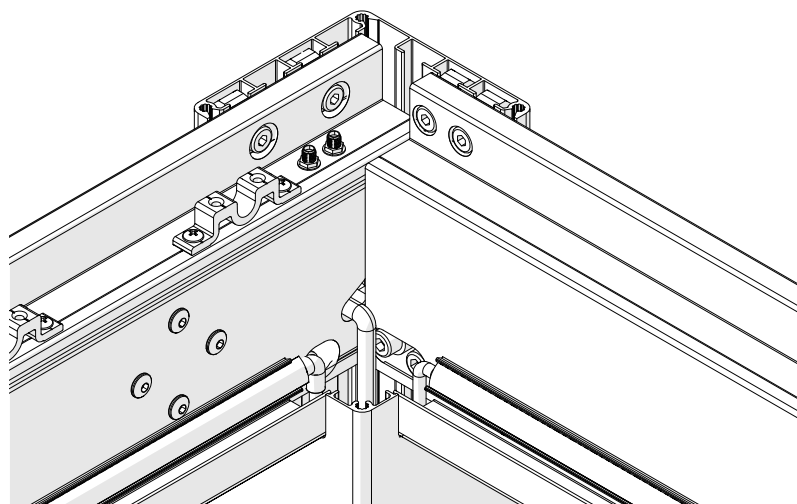
### Wskazówka:

Zalecamy owinięcie wodoodporną taśmą samoprzylepną wodoodpornych złącz w celu przedłużenia ich żywotności.



## 6B

Ostrożnie schowaj wszystkie podłączone kable i złącza w części górnej konstrukcji z powrotem w słupku narożnym.



## 7. Sprawdź regulację ramy i odległość między słupkami narożnymi

Montaż ramy głównej pergoli został już prawie zakończony. Dokładnie sprawdź, czy wszystkie słupki narożne, belki i kable zostały prawidłowo zamontowane i zamocowane. W tym kroku może być konieczne wykręcenie niektórych śrub.

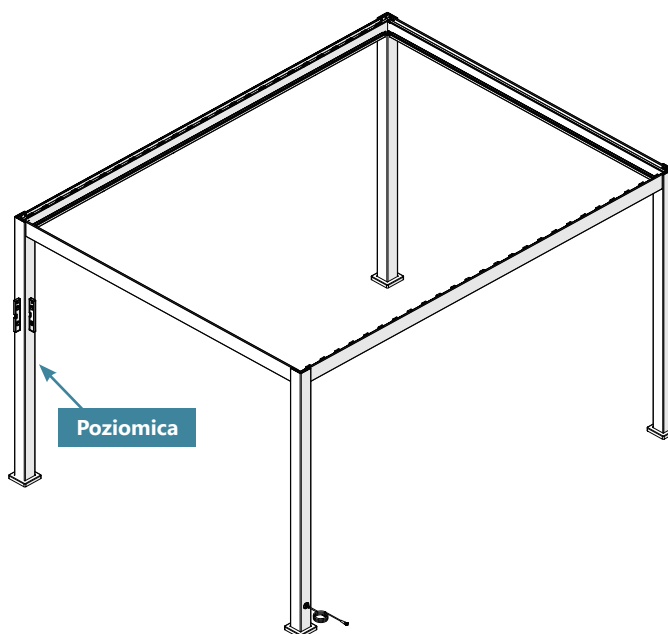
Ponadto do wykonania tego kroku może być potrzebna taśma miernicza i poziomica.

### 7A

Wybierz jeden z słupków narożnych ( **A** i **A1** ) i zacznij pracę od niego. Ostrożnie wybierz ten słupek, ponieważ określi on ostateczne miejsce montażu pergoli.

Za pomocą poziomicy wykonaj pomiar między stronami wewnętrznymi, aby upewnić się, że słupek narożny jest ustawiony prosto i równo.

Upewnij się, że słupek narożny nie przesunie się podczas wykonywania pozostałych kroków montażu.

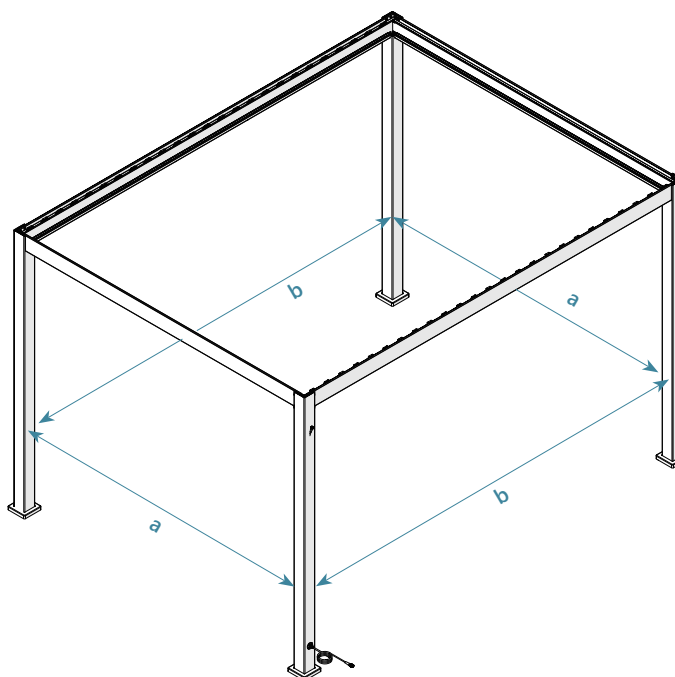


### 7B

Zmierz odległości między przyległymi słupkami narożnymi. Wyreguluj i dopilnuj, aby odległości były zgodne z rysunkiem po przeciwnej stronie rysunkiem po przeciwnej stronie.



**a** = 2790 mm  
**b** = 3700 mm

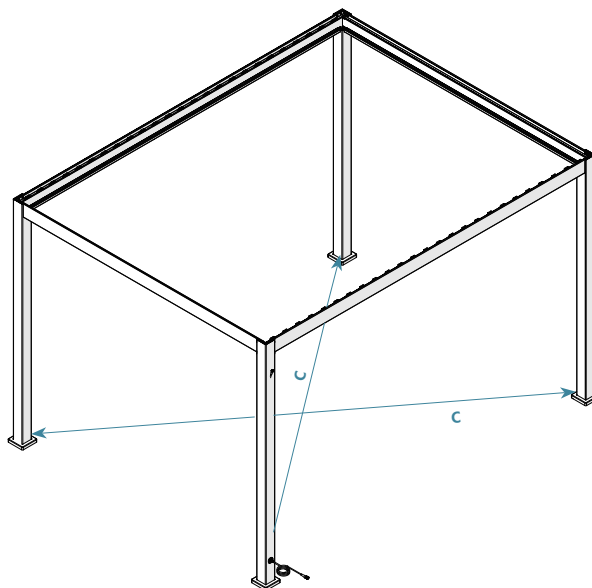


## 7C

Zmierz przekątną między przeciwnymi słupkami narożnymi. Wyreguluj odpowiednio pozostałe słupki narożne, aby wyrównać przekątną. Po wykonaniu pozostałych kroków może być konieczne powtórzenie powyższych kroków.

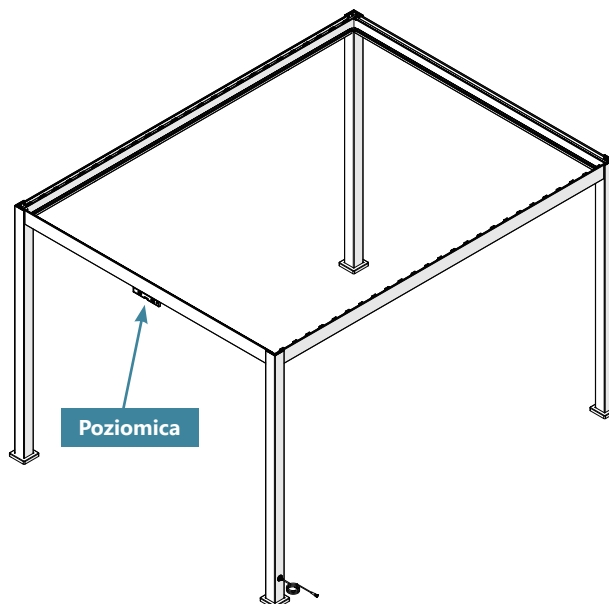


c = 4640 mm



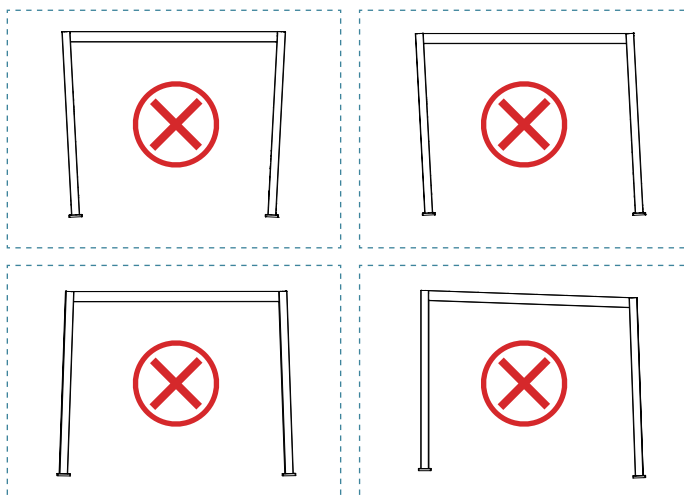
## 7D

Sprawdź, czy wszystkie słupki narożne są ustawione prosto i równo za pomocą poziomicy. Jeśli słupki narożne lub belki nadal nie są ustawione równo, oznacza to, że główna powierzchnia budynku nie jest wystarczająco równa oraz że należy podnieść słupki narożne ustawione poniżej pozostałych. (W razie potrzeby należy skontaktować się z wykwalifikowanymi wykonawcami).



### Ostrzeżenie:

Jeśli nie wyregulujesz konstrukcji głównej w tym momencie, możesz napotkać problemy podczas montażu żaluzji i/ lub akcesoriów na ramie.

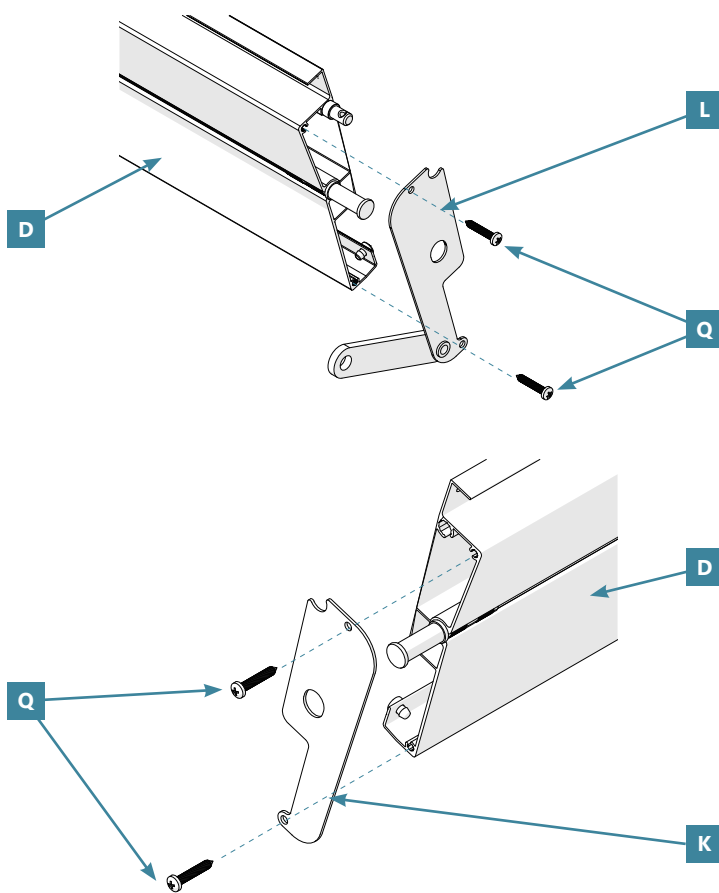
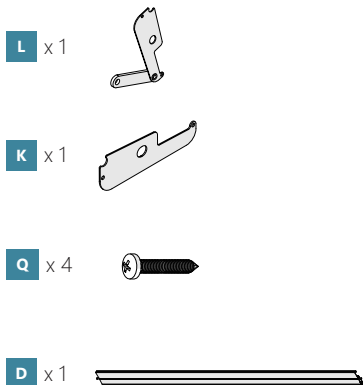


# 8. Zamontuj żaluzje i listwę podłączeniową

## 8A

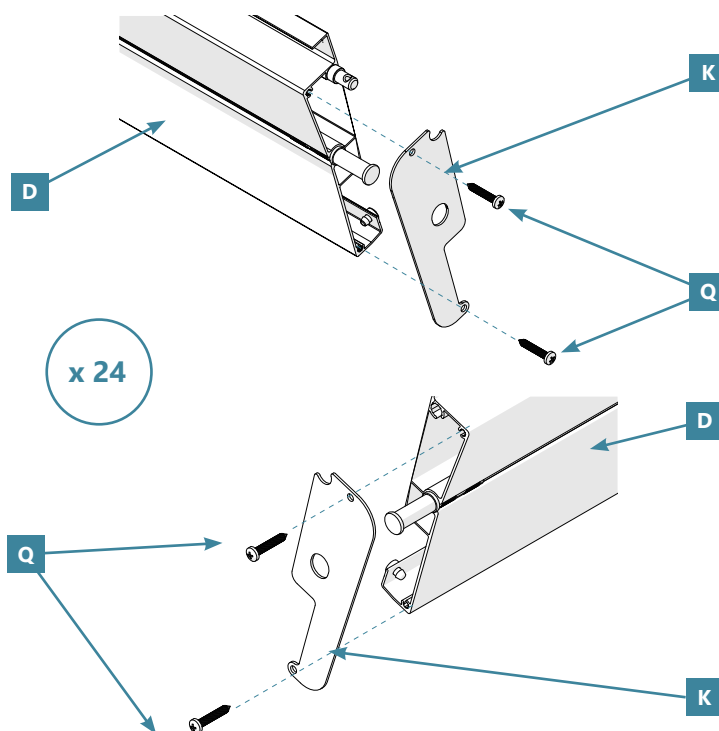
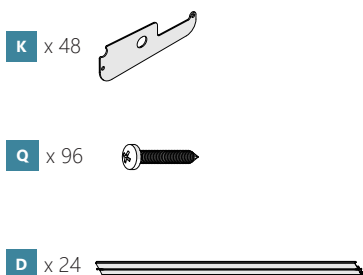
Przygotuj żaluzję napędową: wybierz jedną z żaluzji **D** jako żaluzję napędową.

Przymocuj osłonę końcówki żaluzji z ramieniem sterującym **L** do jednego końca żaluzji napędowej i przymocuj osłonę końcówki żaluzji **K** do drugiego końca żaluzji napędowej. Użyj dwóch śrub **Q** po każdej stronie i mocno je przymocuj za pomocą wkrętarki bezprzewodowej.



## 8B

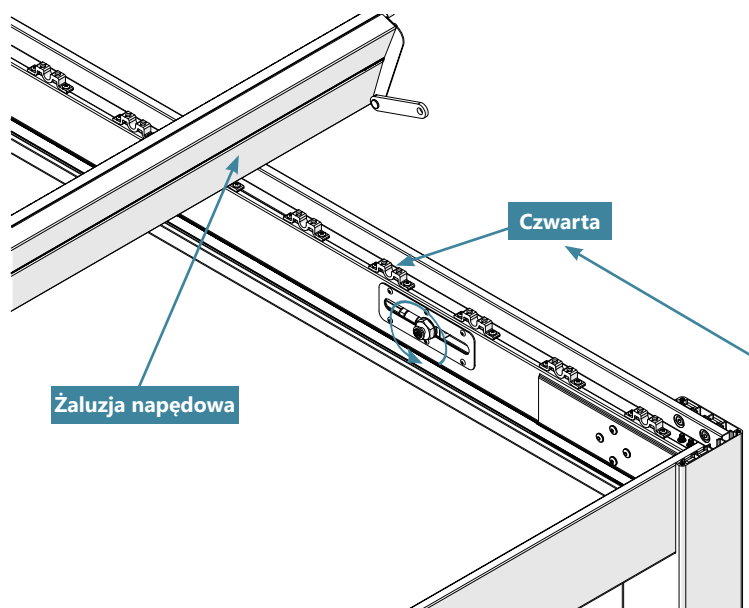
Przygotuj zwykłe żaluzje: przymocuj osłony końcówki żaluzji **K** do każdego końca pozostałych żaluzji **D** przy użyciu dwóch śrub **Q** za pomocą wkrętarki bezprzewodowej.



## 8C

Umieść żaluzje **D** na odpowiednim wsporniku trzonka żaluzji na obu belkach bocznych (**B1** i **B2**), zazębiając każdą żaluzję z kolejną, a następnie **upewnij się, że żaluzja napędowa jest umieszczona na pozycji 4 od lewej.**

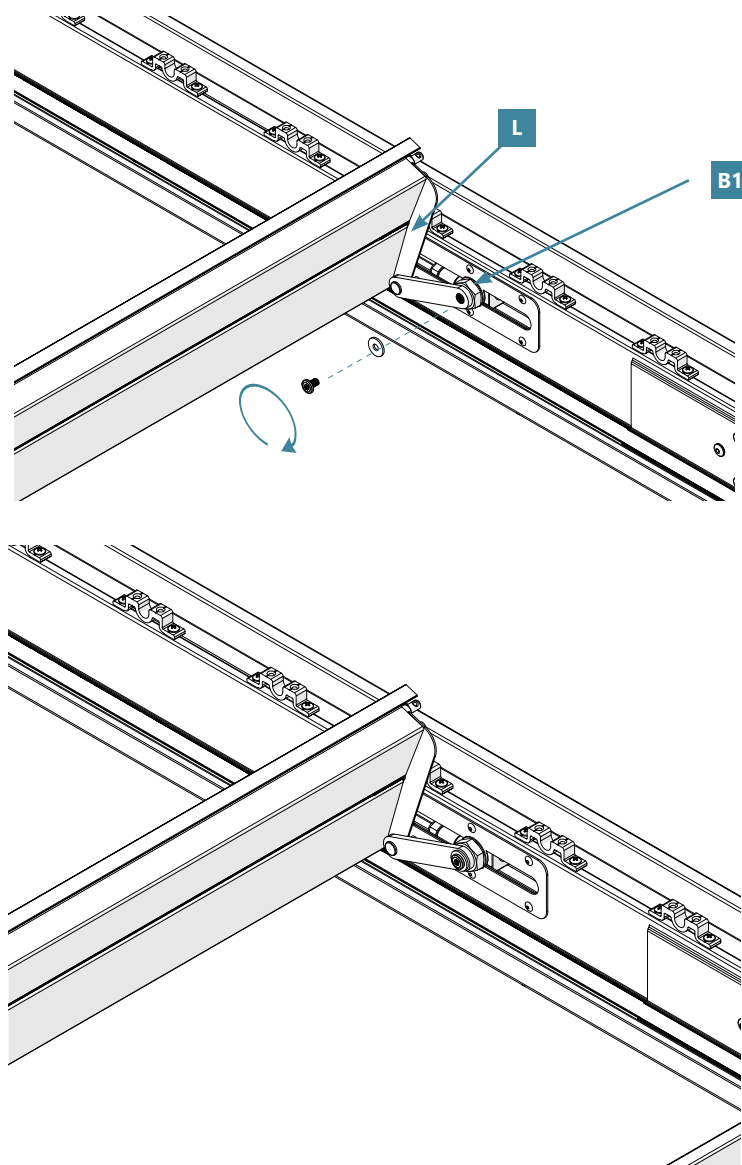
**X** x 1



## 8D

Poluzuj śrubę i podkładkę, które są już przymocowane do belki z silnikiem. Następnie przymocuj odpowiedni drążek łączący **L** żaluzji napędowej do belki bocznej z silnikiem **B1**, mocno dokręcając tę samą śrubę i podkładkę za pomocą klucza imbusowego **Y**.

**Y** x 1



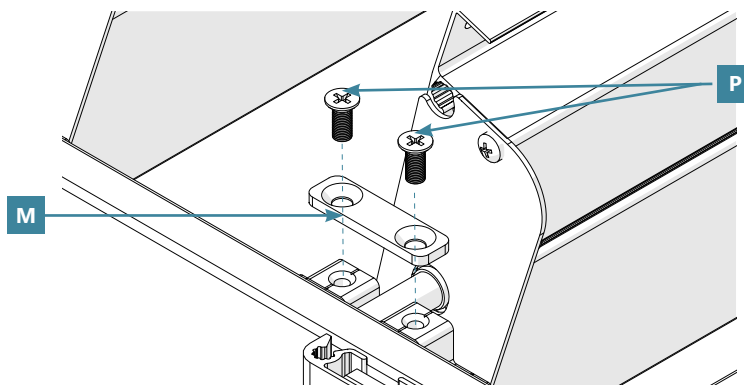
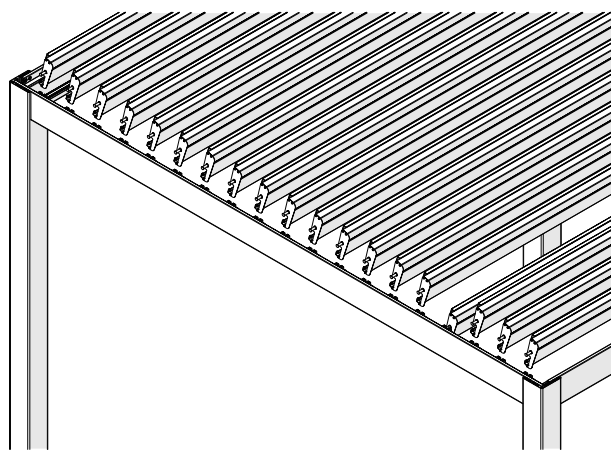
## 8E

Zamocuj żaluzje **D** na wspornikach nośnych trzonka, mocując osłonę nośną trzonka **M** na wspornikach nośnych trzonka, na obu końcach każdej żaluzji **D**. Użyj dwóch śrub **P** i przymocuj je za pomocą wkrętarki bezprzewodowej. Powtórz ten krok dla wszystkich żaluzji.

**M** x 50



**P** x 100

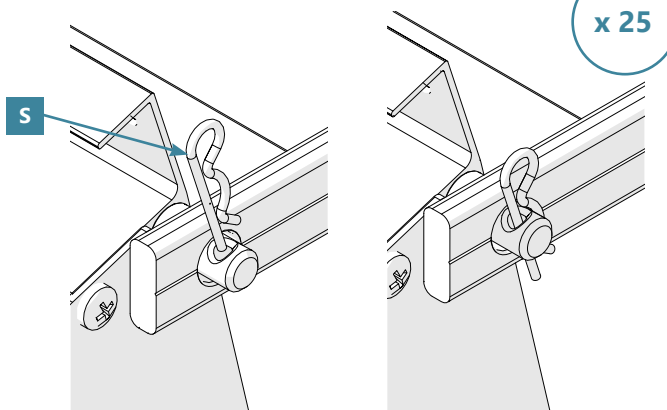
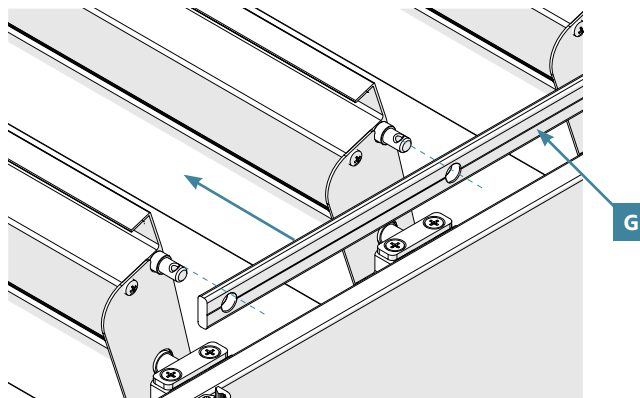


## 8F

Weź listwę podłączeniową **G**. Przymocuj ją do każdej żaluzji, mocując każdy otwór do odpowiednich śrub w żaluzjach. Przymocuj każdą śrubę przy użyciu zawlecзки **S**, wkładając ją w mały otwór w śrubie.

**G** x 1

**S** x 25



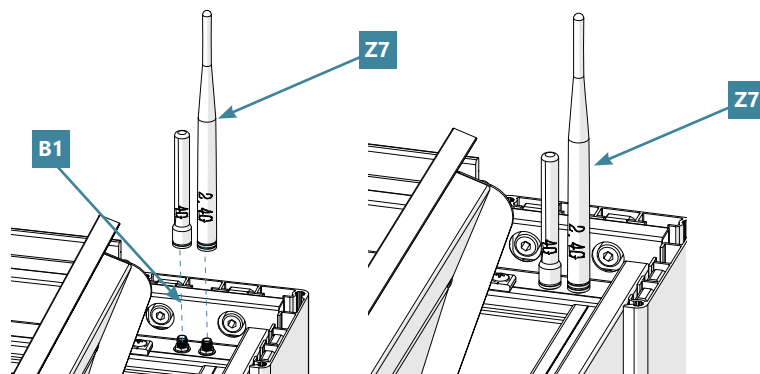


# 9. Dokończ połączenie elektryczne i zamontuj osłonę słupka

## 9A

Zamontuj anteny 2,4G i 4G **Z7** i upewnij się, że są zgodne z etykietą na belce bocznej z silnikiem **B1**.

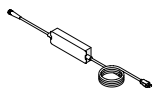
**Z7** x 1



## 9B

Połącz kabel na podstawie słupka narożnego z kablem **A1** z kablem zasilacza **Z4**. Mocno dokręć.

**Z4** x 1

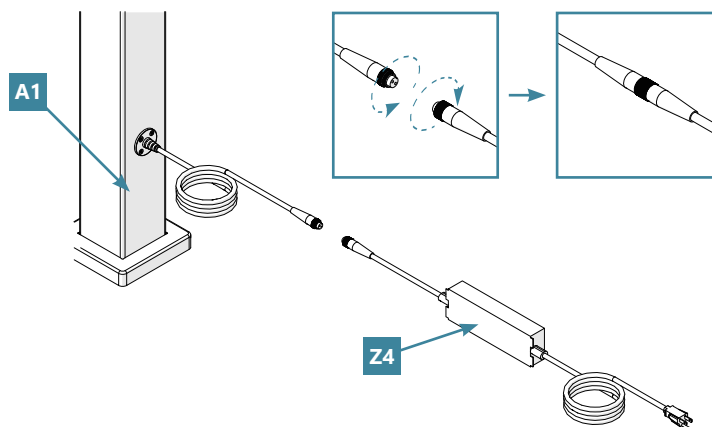


**Z8** x 1



### Wskazówka:

Zalecamy owinięcie wodoodporną taśmą samoprzylepną wodoodpornych złączy w celu przedłużenia ich żywotności.



## 9C

Aby zamontować osłonę słupka, przymocuj osłonę słupka **N** do części górnej każdego narożnika, stosując po trzy śruby **R**. Przymocuj je za pomocą wkrętarki bezprzewodowej.

**N** x 4

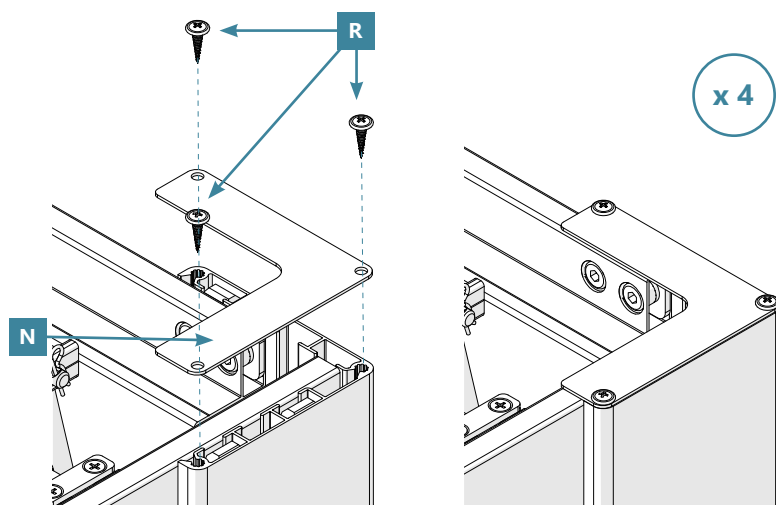


**R** x 12



### Wskazówka:

Sprawdź regulację ramy i odległości między słupkami, powtarzając kroki **7A** - **7D** w razie potrzeby.

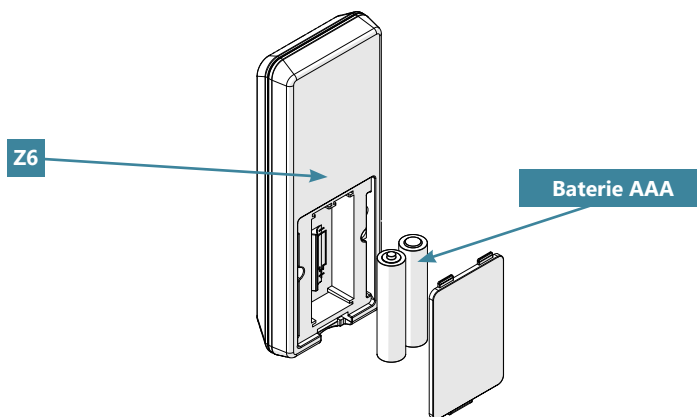


# 10. Sparuj pilot zdalnego sterowania

## 10A

Włóż baterie AAA do pilota zdalnego sterowania **Z6**.

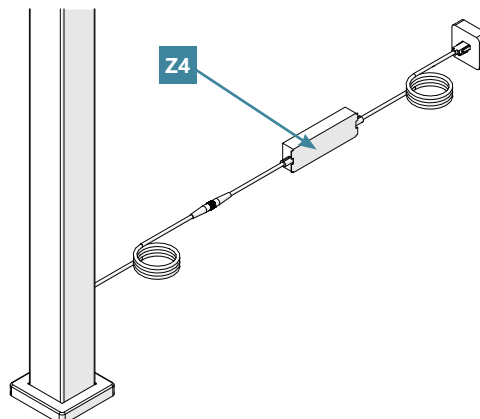
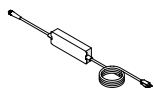
**Z6** x 1



## 10B

Podłącz zasilacz **Z4** do sieci.

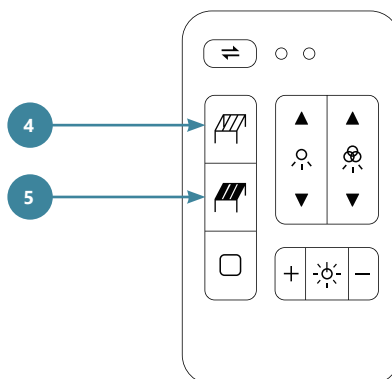
**Z4** x 1



## 10C

W ciągu 5 minut naciśnij i przytrzymaj przyciski **4** i **5**, aby sparować pilot zdalnego sterowania **Z6**.

**Z6** x 1



Wszystkie żaluzje przesuną się do tyłu i do przodu jeden raz, aby zasygnalizować, że pilot zdalnego sterowania został sparowany pomyślnie. **JEŚLI PAROWANIE NIE ZOSTANIE WYKONANE W CIĄGU 5-MINUT, WYJMIJ WTYCZKĘ I POWTÓRZ PROCES PAROWANIA.**

Po sparowaniu pilota zdalnego sterowania całkowicie otwórz i zamknij żaluzje kilka razy i przetestuj funkcje LED, aby upewnić się, że produkt działa prawidłowo.

Pełna instrukcja pilota zdalnego sterowania znajduje się na stronie 27.

# 11. Przymocuj słupki narożne do podłoża

Pergola musi być mocno i trwale przymocowana do podłoża. Jeśli podłoże nie jest równe lub odpowiednie, przejdź do części „Przed montażem pergoli”.

## 11A

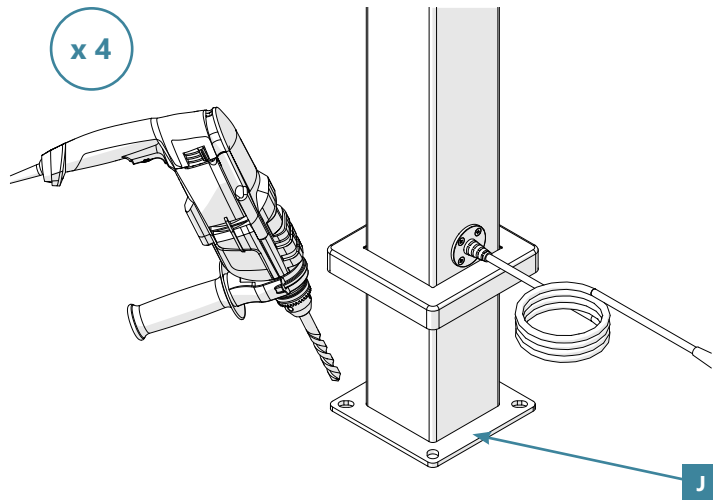
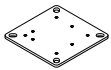
Aby przymocować słupki narożne ( **A** i **A1** ) z czterema stopkami **J** , przewierć każdy z nich wiertarką udarową.



**Z** x 1



**J** x 4

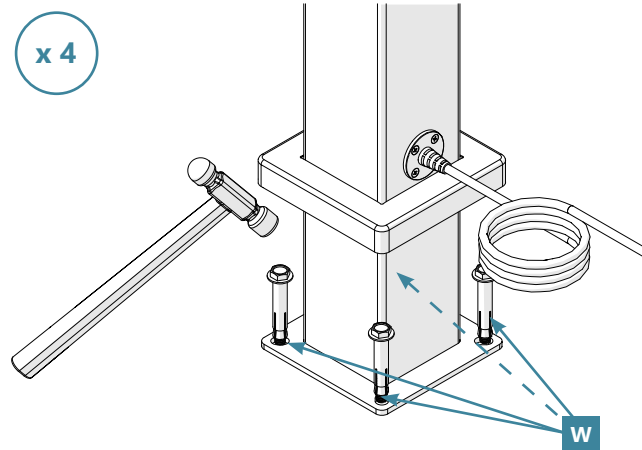


## 11B

Usuń odpady i brud. Następnie mocno wbij kotwę **W** do każdego otworu za pomocą młotka.

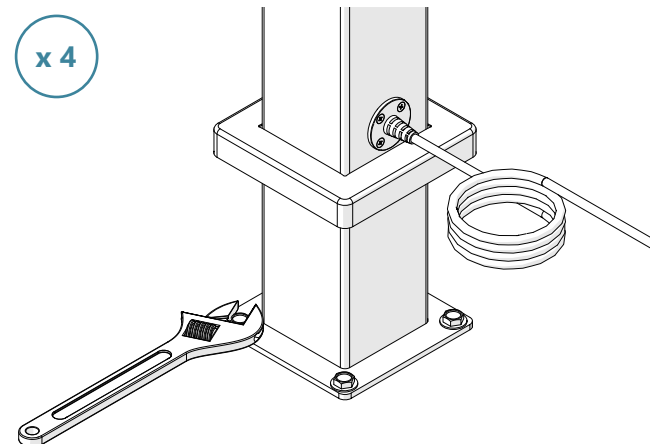


**W** x 16

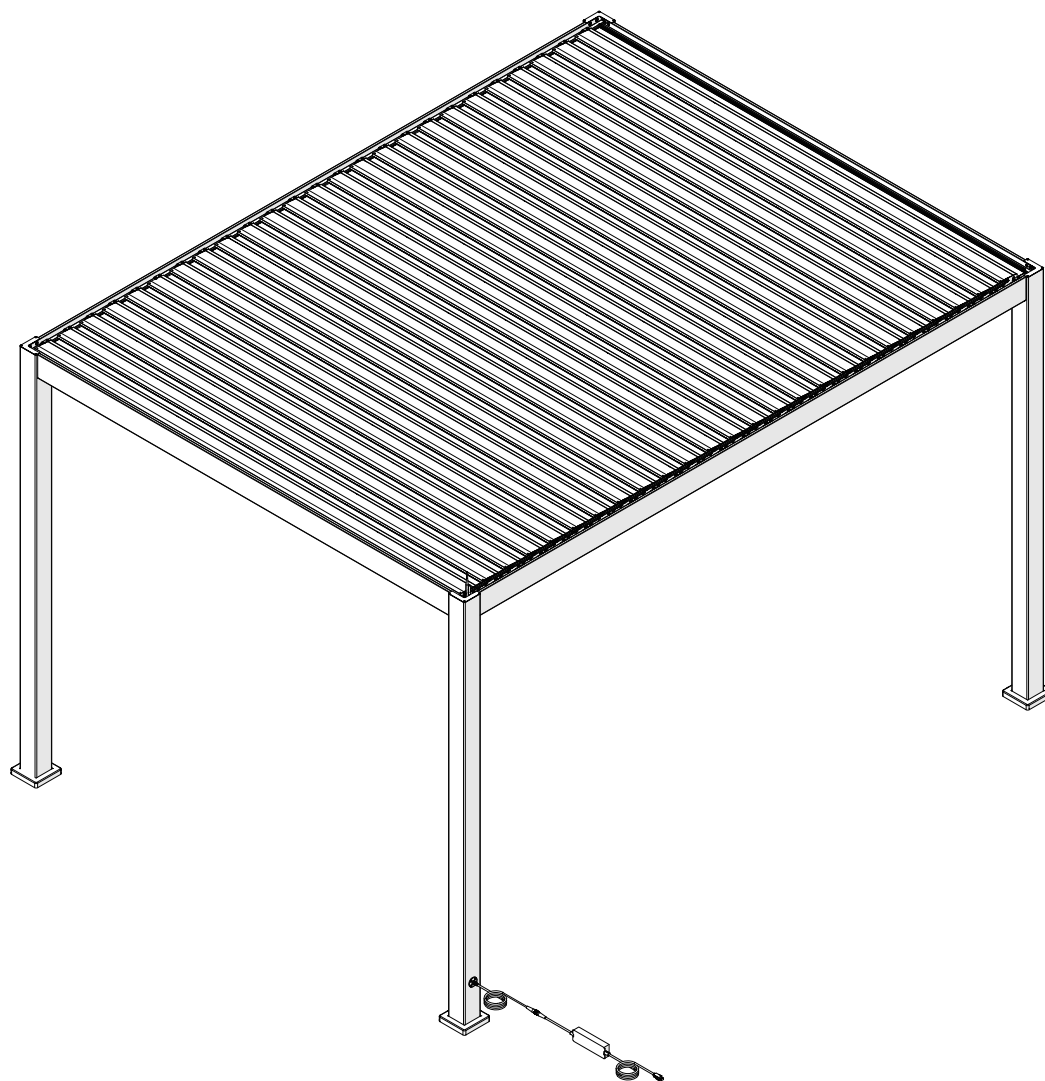


## 11C

Dokręć sześciokątne końce każdej śruby za pomocą klucza.

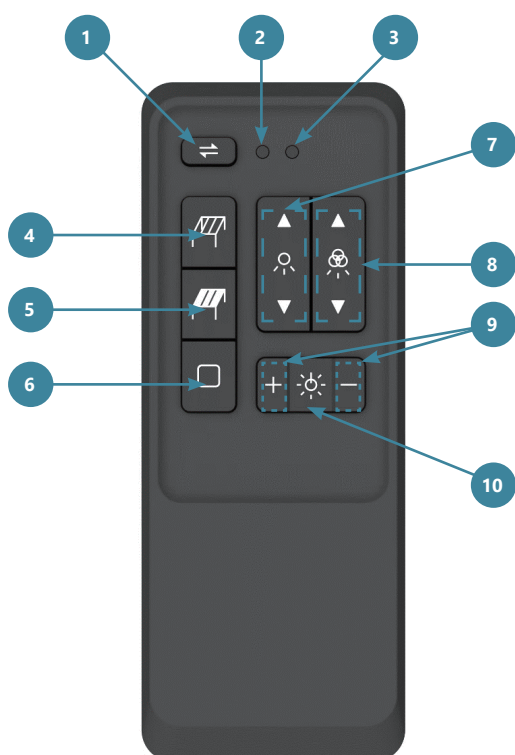


## 12. Koniec montażu



# Obsługa pergoli

## Używanie pilota zdalnego sterowania



### Parowanie

- I. Włóż 2 baterie AAA do pilota zdalnego sterowania.
- II. Podłącz zasilacz pergoli do gniazdka.
- III. W ciągu pierwszych 5 minut po włączeniu zasilania pergoli naciśnij i przytrzymaj przyciski otwierania **4** i zamykania **5** przez 3 sekundy, aby sparować pilot zdalnego sterowania z pergolą.  
(Po sparowaniu wszystkie żaluzje zostaną przesunięte do tyłu i do przodu, aby zasygnalizować powodzenie).

### Obsługa

- 1** Przełącz, aby sterować siłownikiem 1, siłownikiem 2 lub obydwojema siłownikami.
- 2** Wskaźnik LED siłownika 1
- 3** Wskaźnik LED siłownika 2
- 4** Otwieranie żaluzji
- 5** Zamykanie żaluzji
- 6** Zatrzymanie ruchu żaluzji
- 7** Tryb jednego koloru: Przełączanie kolorów oświetlenia
- 8** Tryb dynamicznego oświetlenia: Przełączanie efektów śledzenia
- 9** Regulacja jasności (działa tylko w trybie jednego koloru)
- 10** Włączenie/wyłączenie oświetlenia

### Uwaga

Jeśli masz pojedynczą, a nie podwójną pergolę, upewnij się, że tylko wskaźnik LED **2** jest włączony.

W przypadku problemu z parowaniem lub sterowaniem pergolą:

- Stań bliżej pergoli.
- Upewnij się, że pilot zdalnego sterowania jest skierowany bezpośrednio w pergolę.
- Upewnij się, że baterie nie są wyczerpane i że są włożone prawidłowo.
- Spróbuj powtórzyć parowanie pilota zdalnego sterowania poprzez odłączenie wtyczki pergoli i wykonanie kroków parowania.

## Łączenie z telefonem



### Połącz się z chmurą

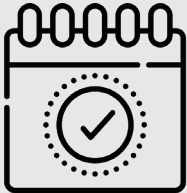






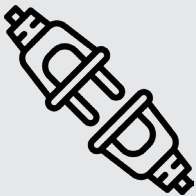
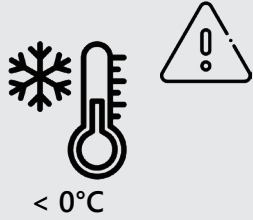
- I. Pobierz aplikację Mirador ze sklepu Google Play lub App Store.
- II. Otwórz aplikację Mirador i zeskanuj kod QR z tabliczki znamionowej na belce, aby sparować pergolę.

W przypadku napotkania problemów przejdź do części Rozwiązywanie problemów na str. 28.

# Rozwiązywanie problemów, pielęgnacja i konserwacja

Problem	Objaśnienie lub działanie do wykonania						
Listwa świetlna LED jest zniekształcona po wyjęciu z opakowania.	Przed montażem rozciągnij listwę świetlną i zostaw ją w temperaturze pokojowej na czas potrzebny do odzyskania kształtu.						
Powierzchnia listwy świetlnej LED utlenia się i zmienia kolor podczas długotrwałego użytkowania.	Regularnie czyść powierzchnię listwy świetlnej. W razie potrzeby należy zamówić zamienną listwę świetlną.						
Nietypowy odgłos podczas obracania żaluzji.	Sprawdź, czy żaluzje są zniekształcone. W takim przypadku wymień je. Jeśli żaluzje nie są zniekształcone, ale zderzają się ze sobą, wymień belkę.						
Nie można sparować pilota zdalnego sterowania z systemem sterowania.	Sprawdź, czy produkt jest włączony. Sprawdź, czy bateria pilota zdalnego sterowania jest zamontowana lub czy bateria jest wyczerpana. Jeśli problem nadal występuje, skontaktuj się z działem obsługi klienta.						
Można sparować pilot zdalnego sterowania z systemem sterowania, ale aplikacja już nie.	Wyszukiwanie sieci przez urządzenie może potrwać kilka minut. Zaczekaj cierpliwie i sprawdź, czy listwa świetlna miga na niebiesko, przed zeskanowaniem kodu parowania. Jeśli problemy nadal występują, skontaktuj się z punktem sprzedaży.						
Listwa świetlna LED działa normalnie, ale siłownik liniowy już nie.	Wymień belkę z silnikiem.						
Podczas pracy produkt potrzebuje czasu, aby zareagować, lub aplikacja nie działa w czasie rzeczywistym.	Sprawdź siłę sygnału sieci lokalnej.						
Produkt to podwójna pergola, a otwieranie lub zamykanie żaluzji po obu stronach nie jest zsynchronizowane.	Delikatna asynchroniczność jest normalna. Jeśli różnica jest większa niż 1 sekunda, skorzystaj z danych kontaktowych na str. 30.						
Niektóre punkty świetlne listwy świetlnej LED nie działają zgodnie z poleceniami.	Wymień listwę świetlną.						
Warunki pogodowe spowodowały utratę płaskości żaluzji.	Wymień żaluzje, których dotyczy problem.						
Nie można zresetować żaluzji w przypadku awarii zasilania.	Wykręć śruby ze sterownika, wyciągnij sterownik mocowany śrubami i zaczekaj na automatyczne zresetowanie żaluzji.						
Odpył jest zablokowany liśćmi lub odpadami.	Regularnie czyść przewody i rynny pergoli.						
Proszek do odlewu odpada od powierzchni belki po długotrwałej pracy silnika.	Normalnie żadne działanie nie jest konieczne.						
Jak wejść do trybu diagnostyki konfiguracji sieciowej?	<p>Podłącz urządzenie do sieci i upewnij się, że listwa świetlna jest wyłączona. Następnie naciśnij i przytrzymaj jednocześnie przyciski zwiększenia jasności „+” i zmniejszenia jasności „-”. Listwa świetlna w narożniku urządzenia będzie migać na różne kolory, aby zasygnalizować aktualny stan sieci.</p> <table border="0"> <tr> <td>Czerwony: Nie wykryto karty SIM</td> <td>Niebieski: Uzyskano adres IP</td> </tr> <tr> <td>Fioletowy: Szukanie sieci</td> <td>Zielony: Połączono z chmurą</td> </tr> <tr> <td>Żółty: Zarejestrowano pomyślnie</td> <td>Biały: Odrzucono rejestrację karty SIM</td> </tr> </table>	Czerwony: Nie wykryto karty SIM	Niebieski: Uzyskano adres IP	Fioletowy: Szukanie sieci	Zielony: Połączono z chmurą	Żółty: Zarejestrowano pomyślnie	Biały: Odrzucono rejestrację karty SIM
Czerwony: Nie wykryto karty SIM	Niebieski: Uzyskano adres IP						
Fioletowy: Szukanie sieci	Zielony: Połączono z chmurą						
Żółty: Zarejestrowano pomyślnie	Biały: Odrzucono rejestrację karty SIM						

# Ogólna pielęgnacja i konserwacja

<p>Pył i brud będą gromadzić się na pergoli i wymagać okresowego czyszczenia.</p>	<p>Do czyszczenia pergoli używaj mieszanki wody i detergentu oraz czystej, miękkiej ściereczki.</p>	<p>Wysusz na powietrzu lub wytrzyj czystą miękką ściereczką.</p>
		
<p>W przypadku mocniejszych zabrudzeń wypłucz powierzchnię czystą wodą od góry do dołu.</p>	<p>W większości przypadków smarowanie ruchomych elementów pergoli nie będzie konieczne. Jednak w przypadku skrzywienia zalecamy użycie silikonowego smaru w aerozolu.</p>	<p>Nie używaj smaru w aerozolu na bazie ropy naftowej.</p>
	 <p>Na bazie silikonu</p>	 <p>Na bazie ropy naftowej</p>
<p>W strefach przybrzeżnych zalecamy częste spryskiwanie pergoli wodą w celu ograniczenia gromadzenia soli i brudu.</p>	<p>Odłącz kable, jeśli pergola nie będzie używana przez dłuższy czas.</p>	<p>Gdy temperatura spada poniżej 0°C, zalecamy rzadsze używanie produktu w celu przedłużenia jego żywotności.</p>
		 <p>&lt; 0°C</p>

## Okresowa kontrola

- Sprawdź, czy pergola jest dobrze przymocowana do podłoża.
- Sprawdź, czy elementy ruchome pergoli są w dobrym stanie technicznym.
- Sprawdź, czy części jezdne są wystarczająco nasmarowane.
- Sprawdź stan kabli elektrycznych i ich podłączenie do sieci.
- Sprawdź działanie wyłącznika krańcowego silnika i skoryguj w razie potrzeby.
- Sprawdź połączenia śrubowe i nitowe pergoli.
- Sprawdź stan dachu ruchomego i łożysk.