

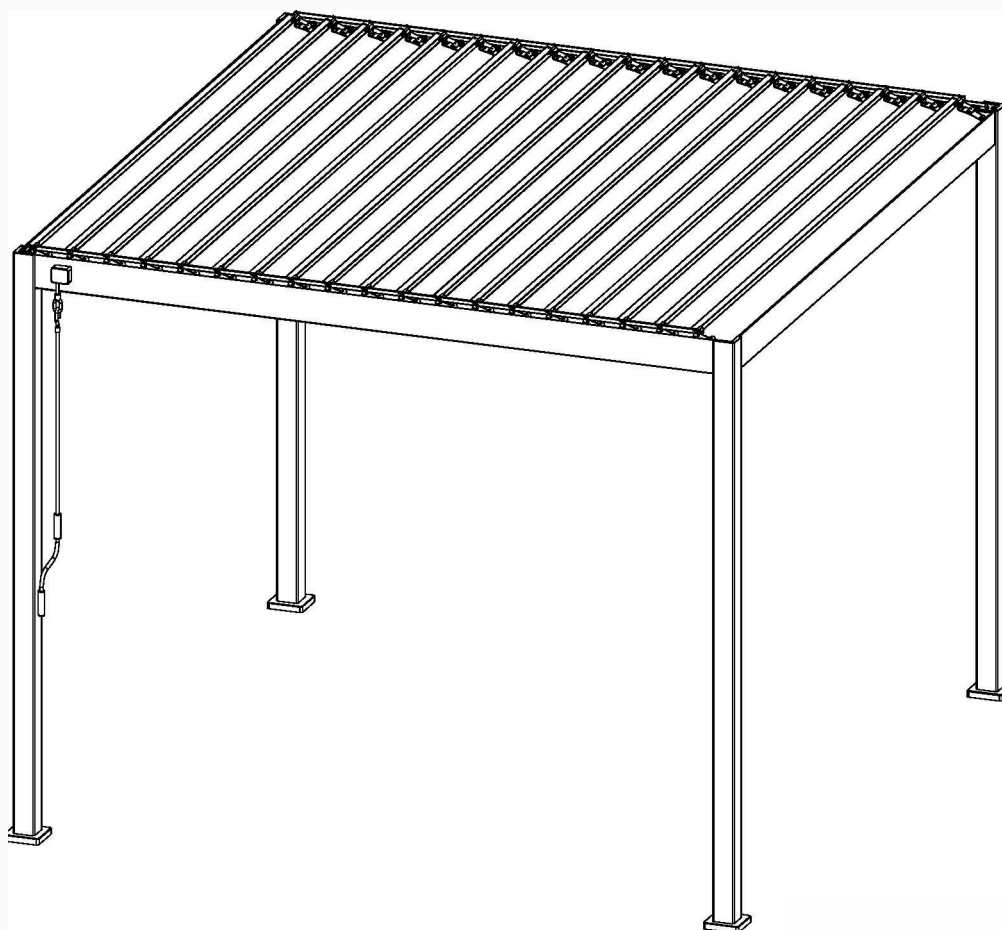
HARDMAISTER

www.hardmaister.com

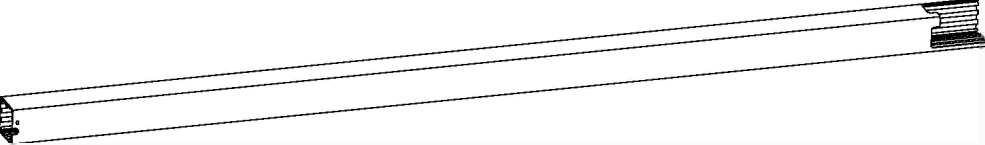


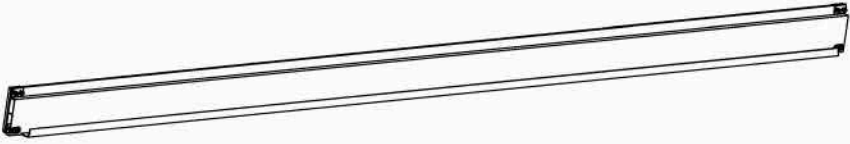
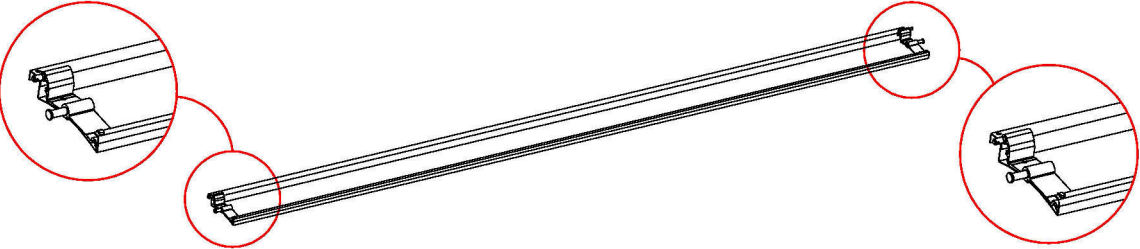
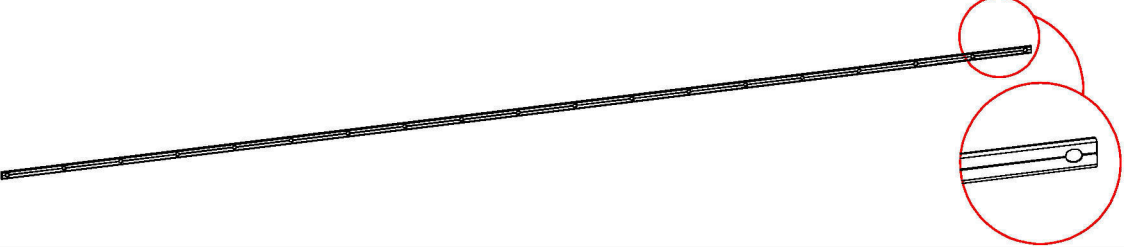
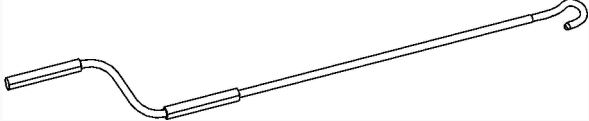
Terrace pergola CLASSIC 3x3m

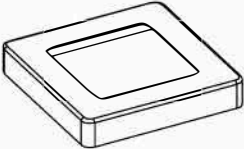
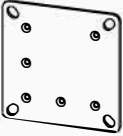
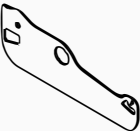

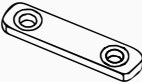
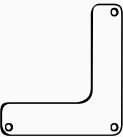


Pergola tarasowa CLASSIC 3x3m

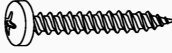

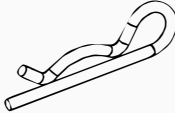





User Manual / Instrukcja montażu



	REF / SYMBOL	QTY / ILOŚĆ	REF / SYMBOL	QTY / ILOŚĆ	REF / SYMBOL	QTY / ILOŚĆ
Carton / Karton 1/4	Ⓐ	4	Ⓘ	4	Ⓙ	4
	Ⓚ	39	Ⓛ	1	Ⓜ	40
	Ⓝ	4	Ⓞ	24	Ⓟ	80
	Ⓠ	80	Ⓡ	12	Ⓢ	42
	Ⓥ	1	Ⓦ	16	Ⓧ	1
	Ⓨ	2	Ⓩ	1		
	User Manual / Instrukcja montażu	1				
Carton / Karton 2/4	Ⓑ1	1	Ⓑ2	1	Ⓒ	2
	Ⓖ	2	Ⓗ	1		
Carton / Karton 3/4	Ⓓ	10				
Carton / Karton 4/4	Ⓓ	9				

REF / SYMBOL	PICTURE / OBRAZ	QTY / ILOŚĆ
A		4
B1		1
B2		1
C		2
D		19
G		2
H		1

REF / SYMBOL	PICTURE / OBRAZ	QTY / ILOŚĆ
(I)		4
(J)		4
(K)		39
(L)		1
(M)		40
(N)		4
(O)		24
(P)	 M5x12mm	80

REF / SYMBOL	PICTURE / OBRAZ	QTY / ILOŚĆ
(Q)	 ST4.2x25mm	80
(R)	 ST5.5x19mm	12
(S)		42
(V)		1
(W)		16
(X)		1
(Y)		2
(Z)	 Ø12mm	1

Warning / Ostrzeżenie

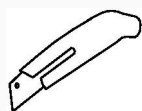
In snow season or in case of snow forecast open up your shutters in vertical position to avoid any damaging on your pergola.

W sezonie śnieżnym lub w przypadku prognozy śniegu otwieraj żaluzje w pozycji pionowej, aby uniknąć uszkodzeń pergoli.

What you need? / Czego potrzebujesz?



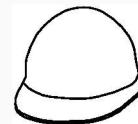
Glove / Rękawiczki



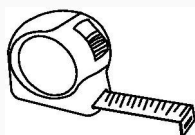
Knife / Nóż



Hammer / Młotek



Safety hat / Kask



Tapeline / Miara

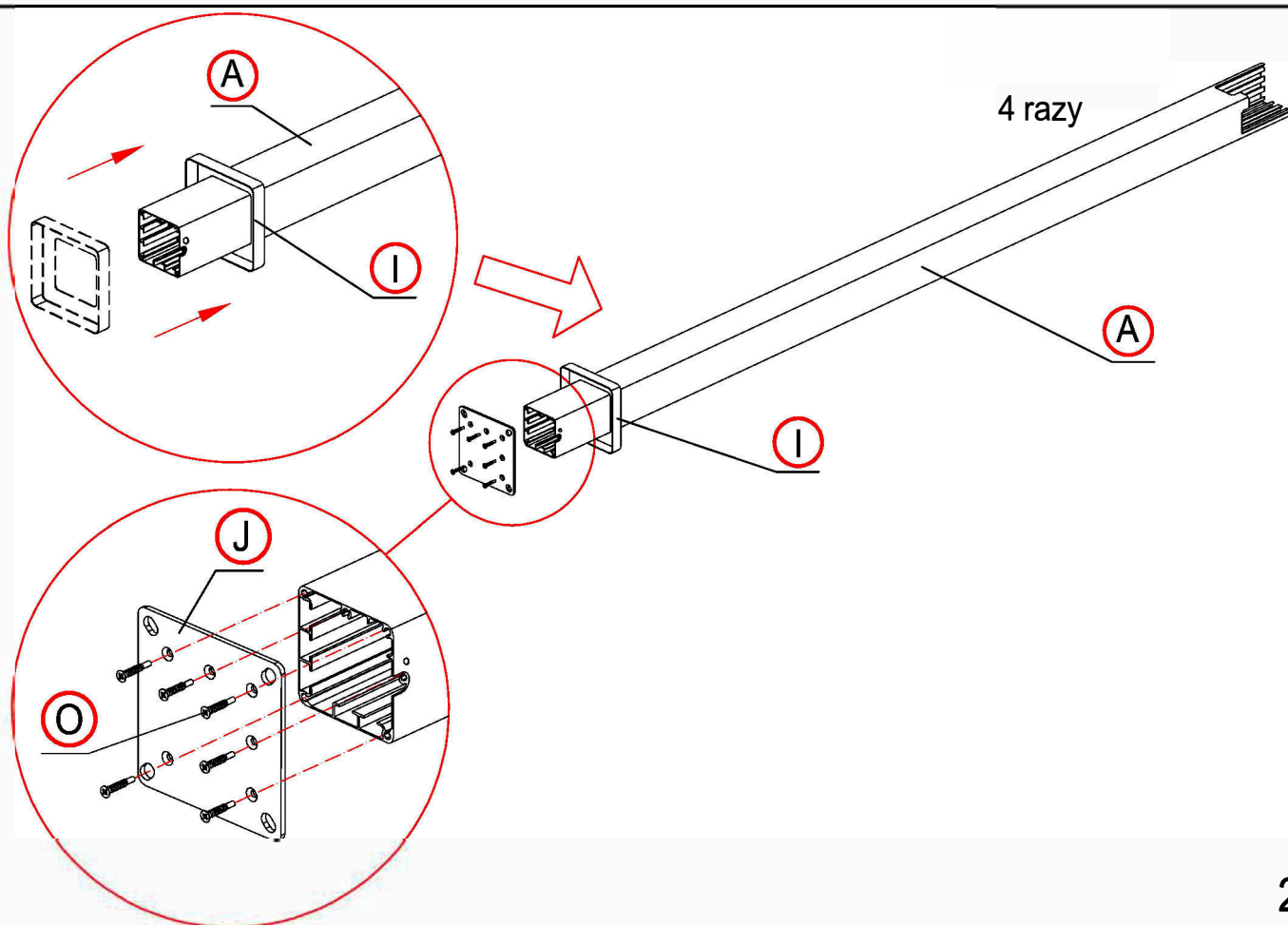


Electric screw driver / Wkrętarka

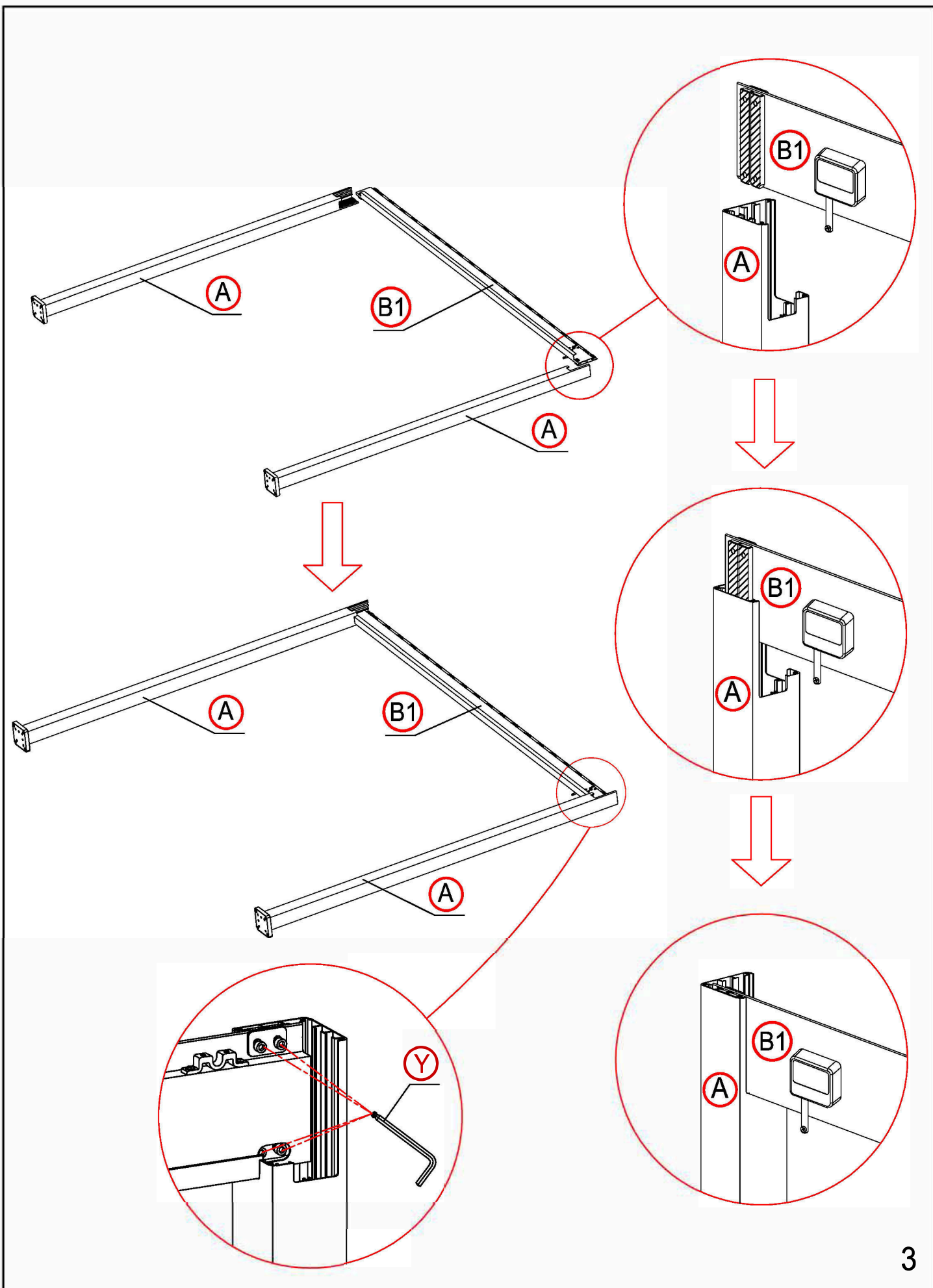


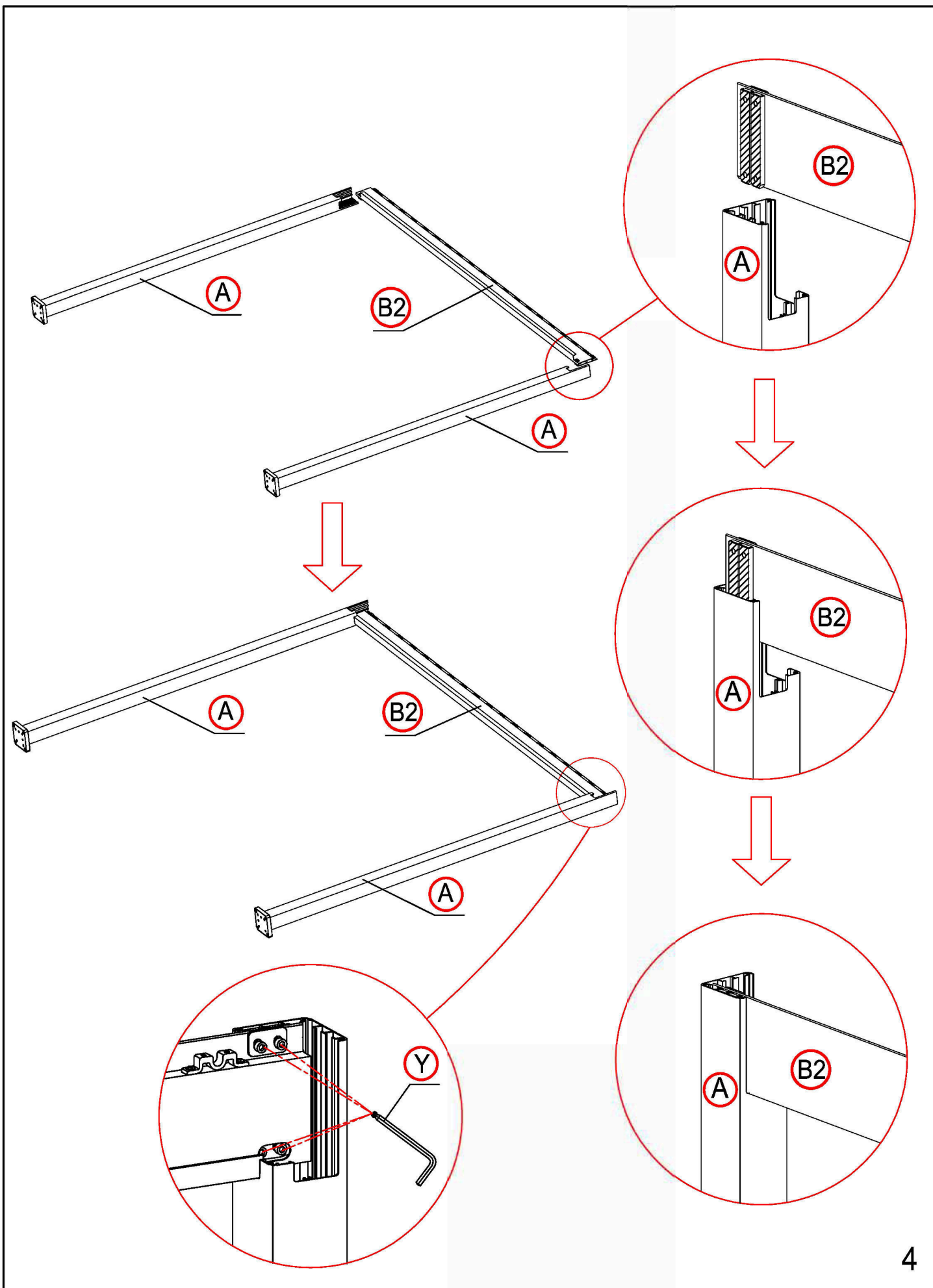
Ladder / Drabina

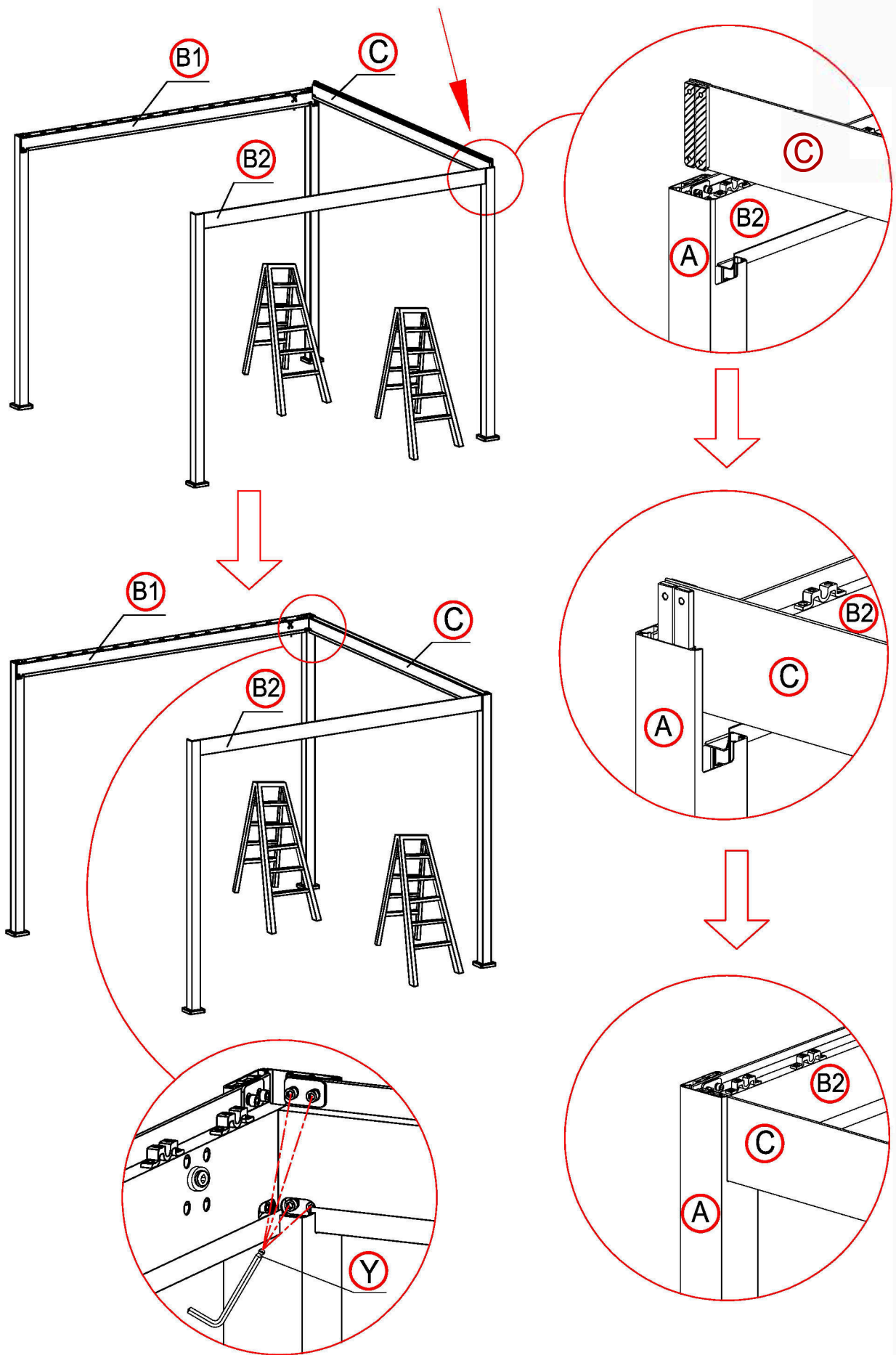
1

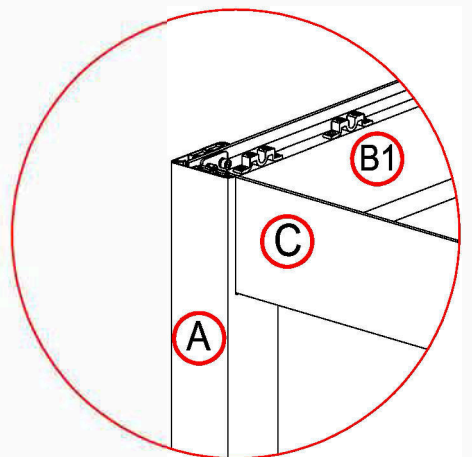
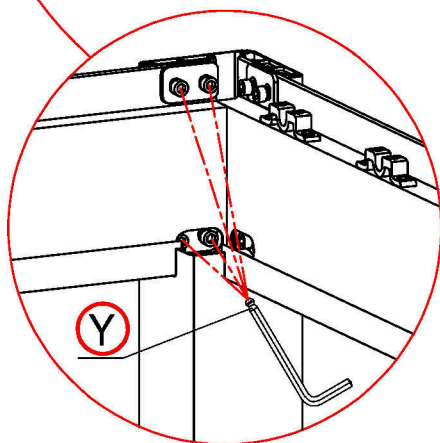
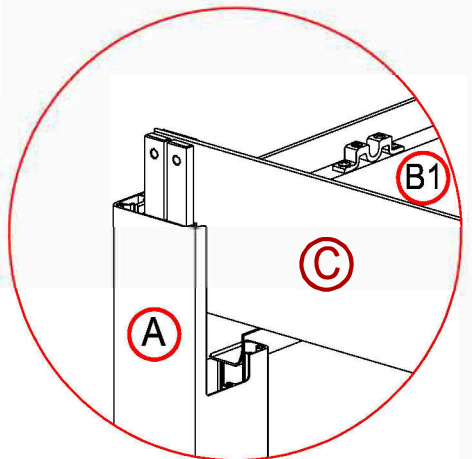
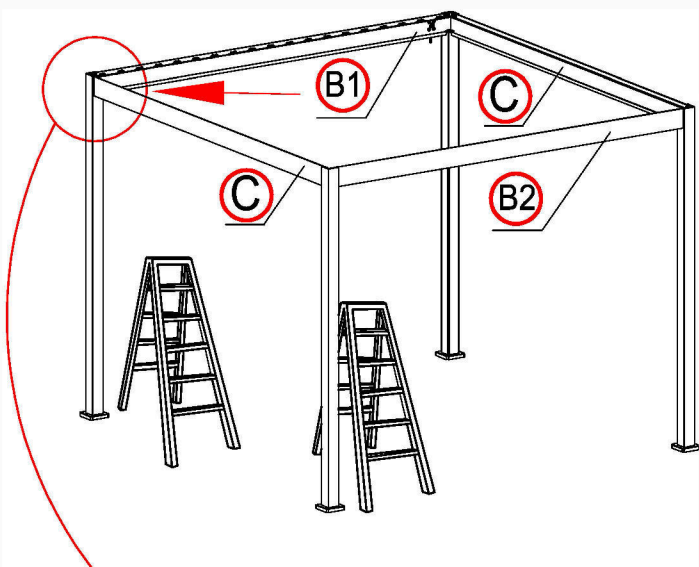
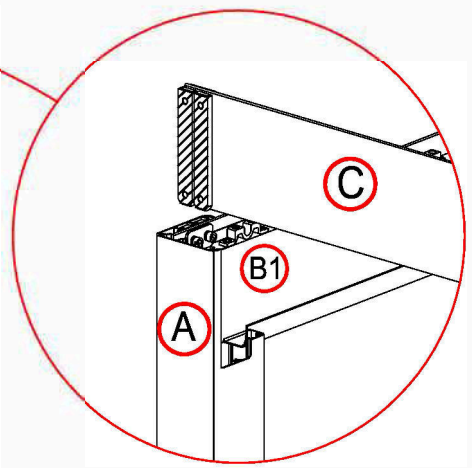
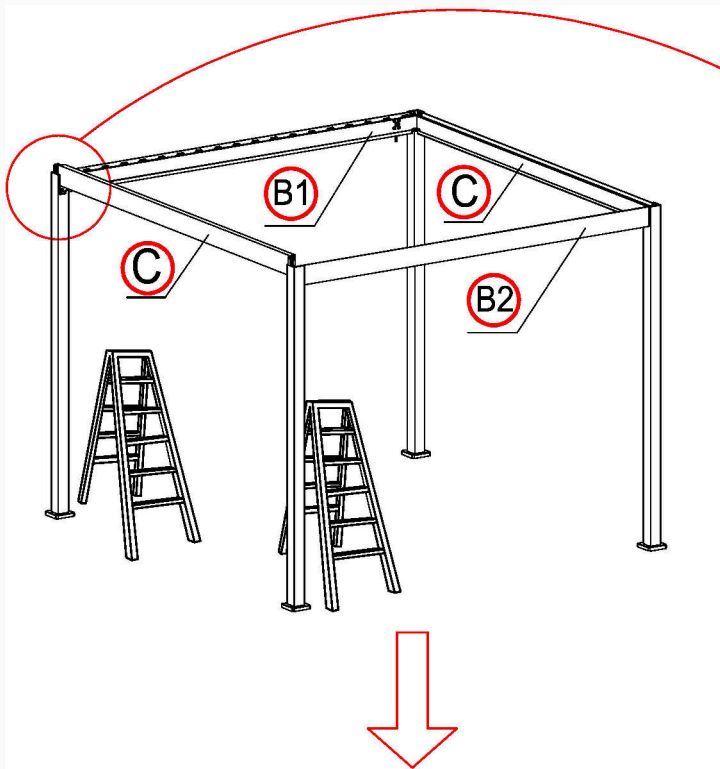


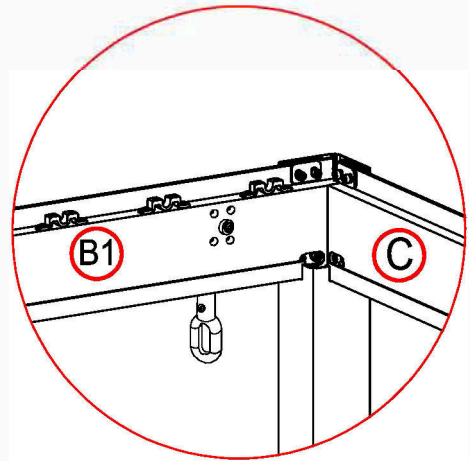
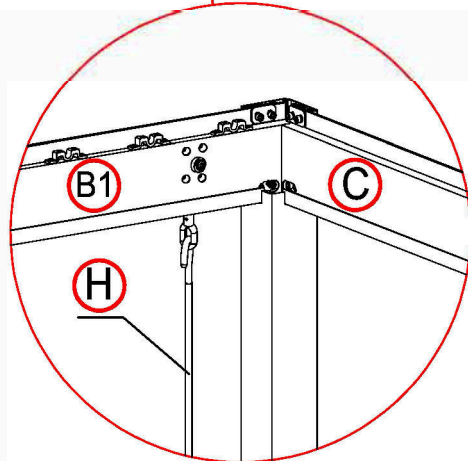
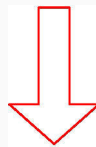
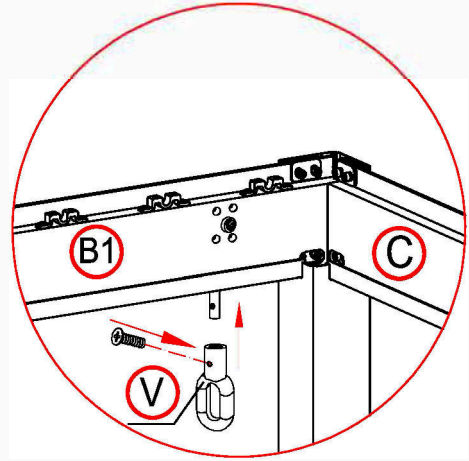
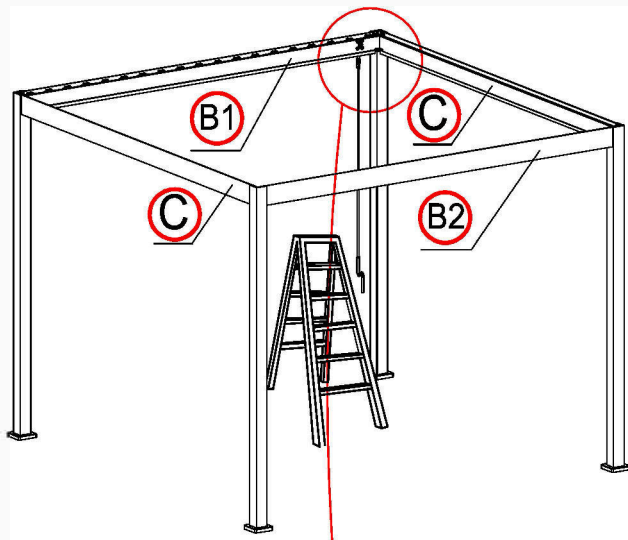
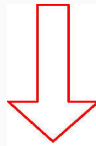
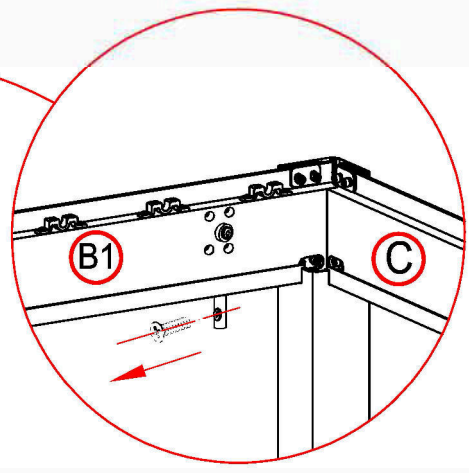
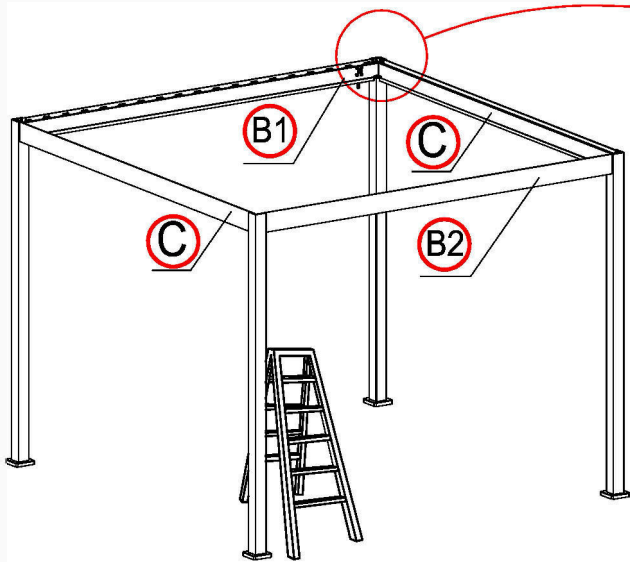
2



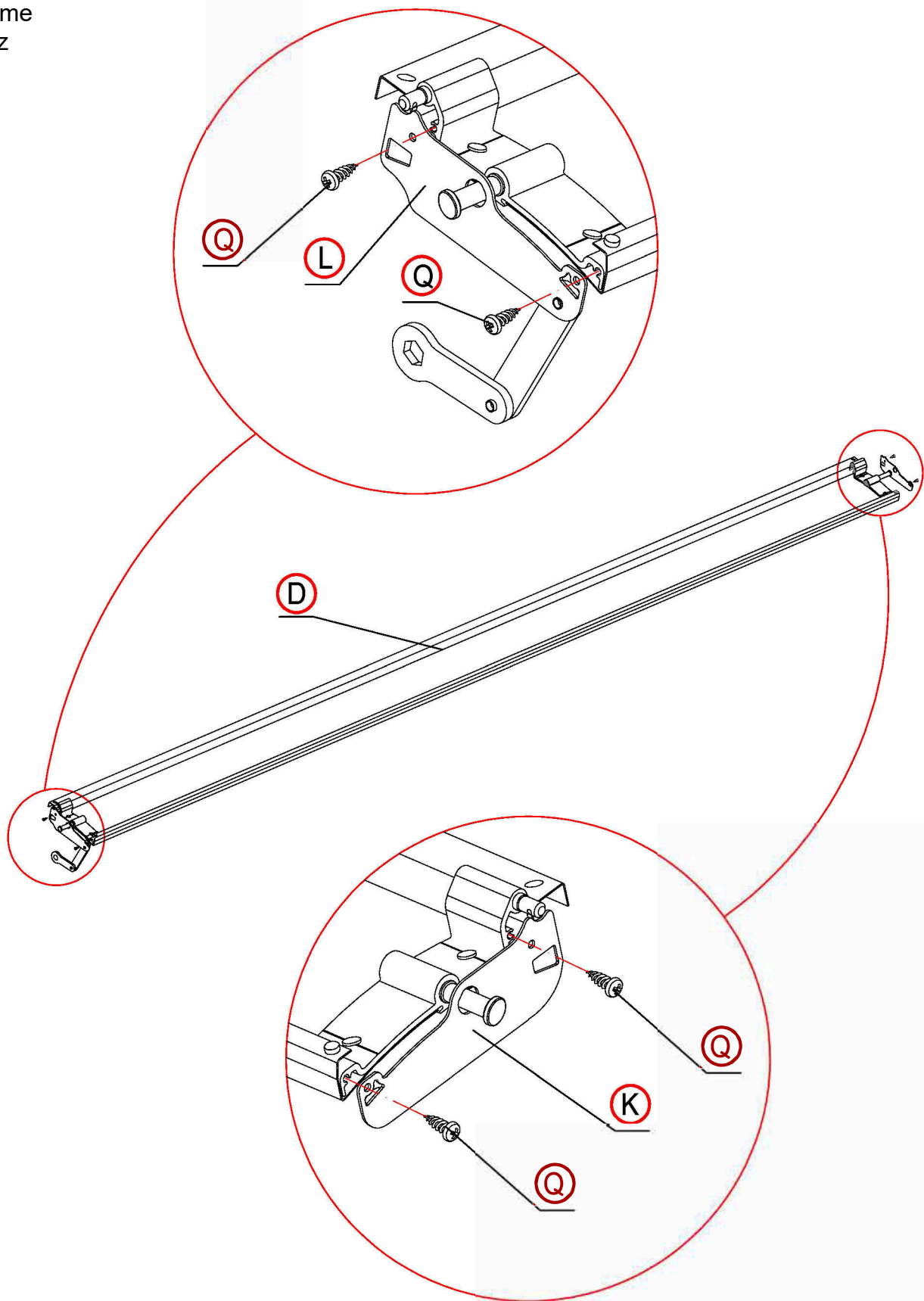




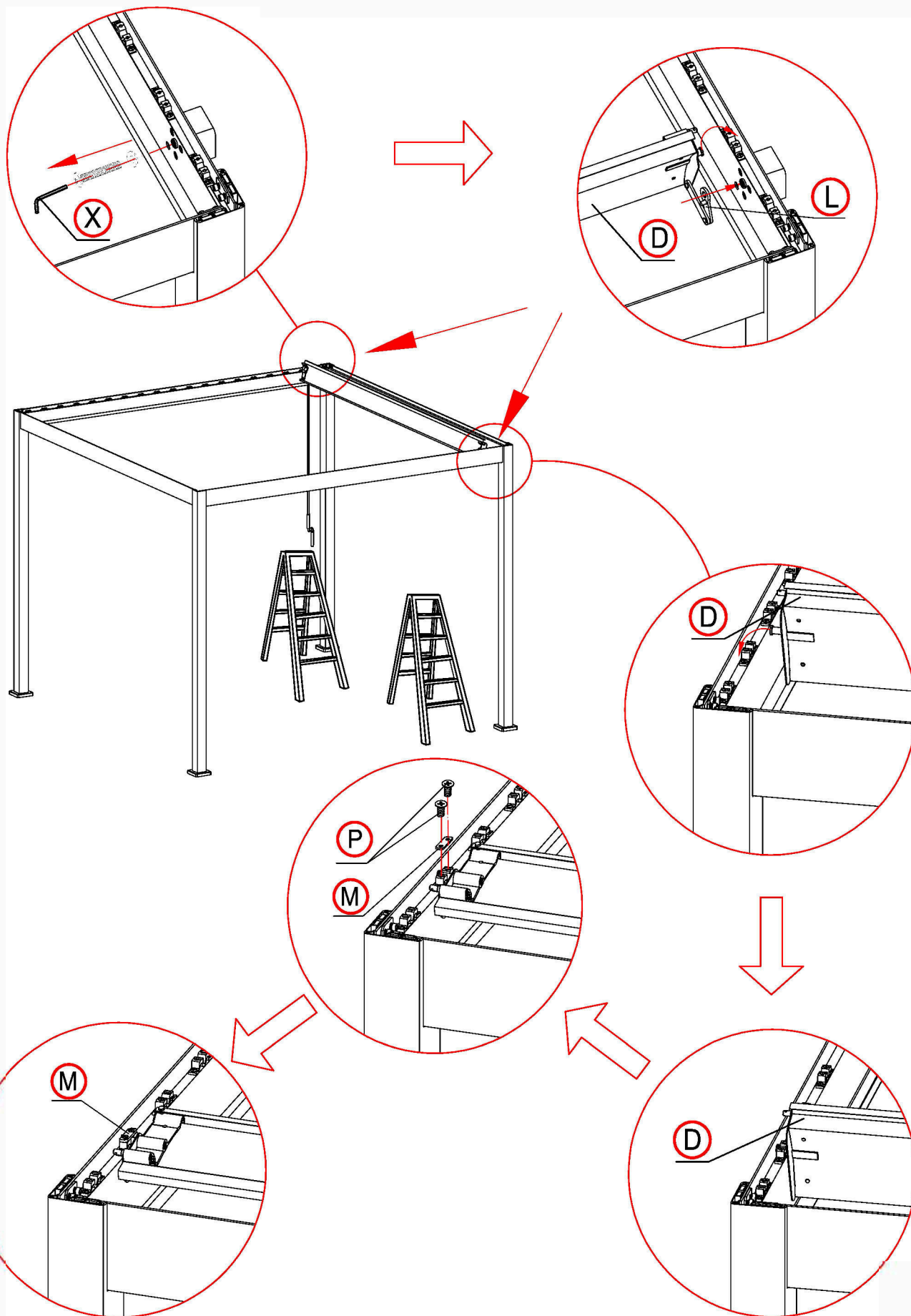


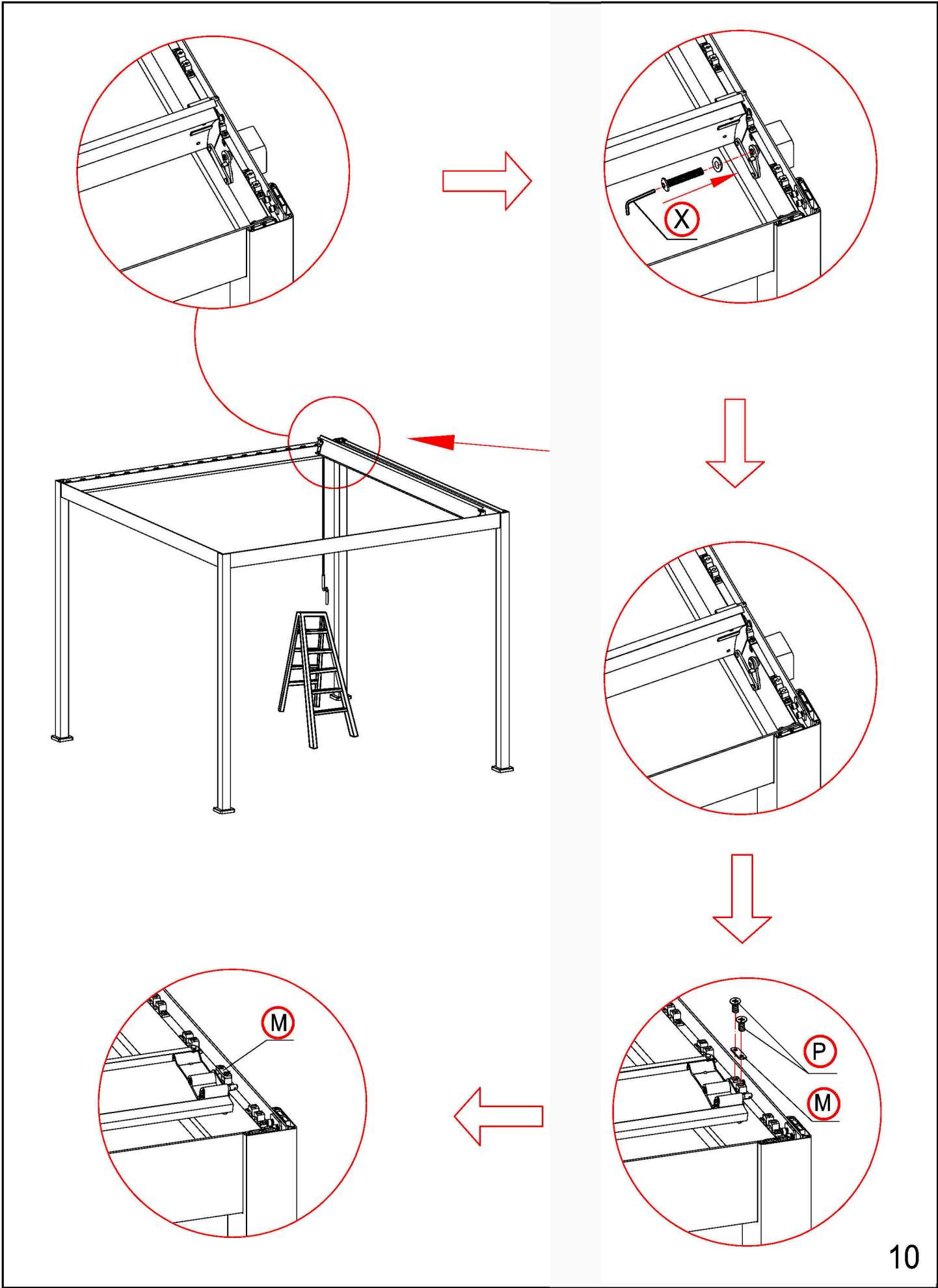


x1 time
1 raz

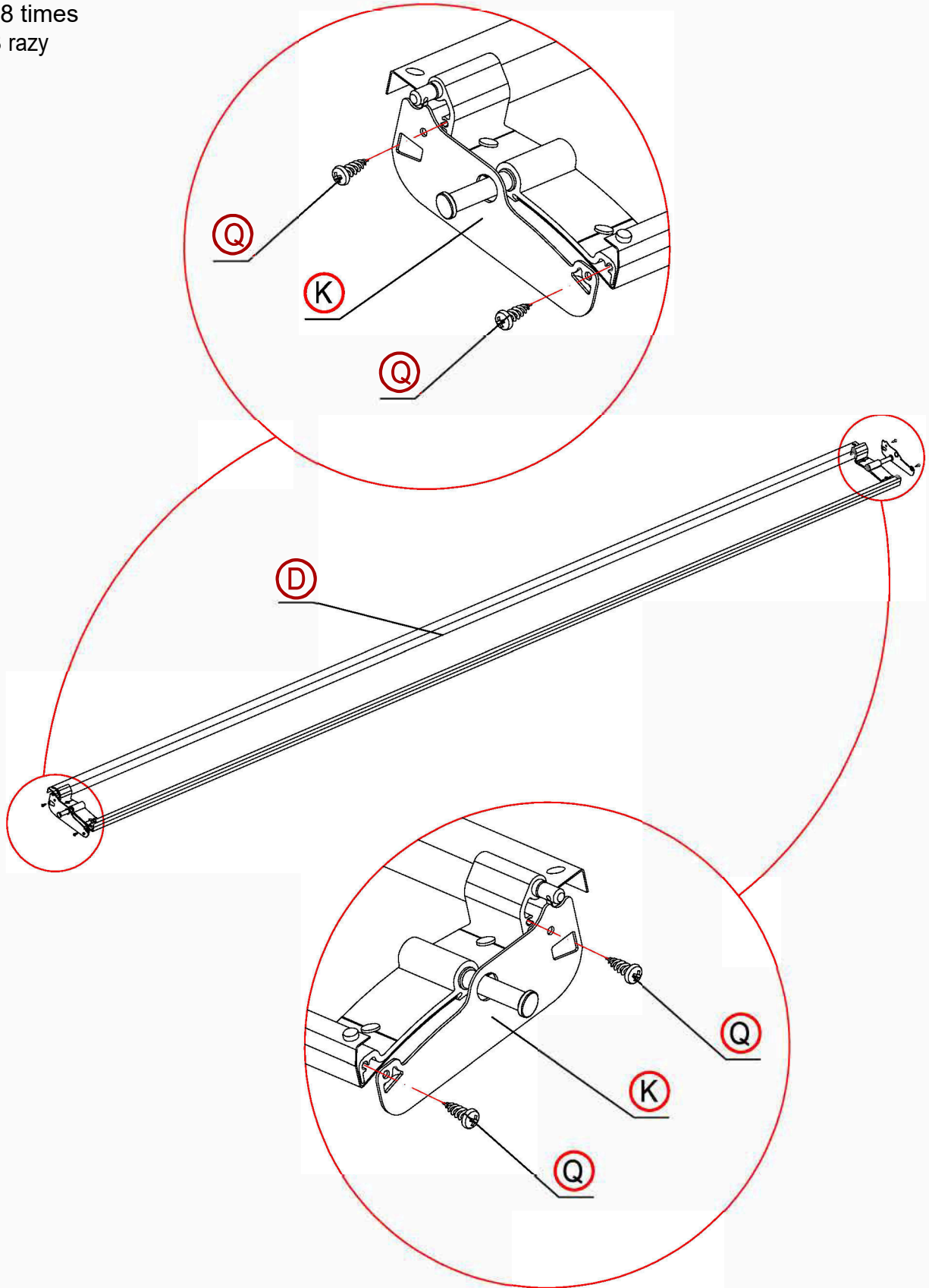


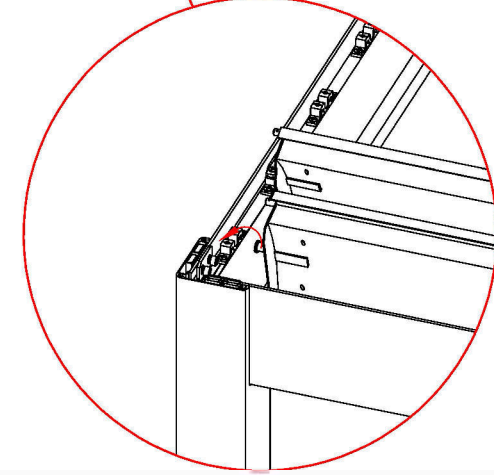
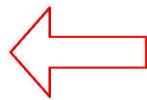
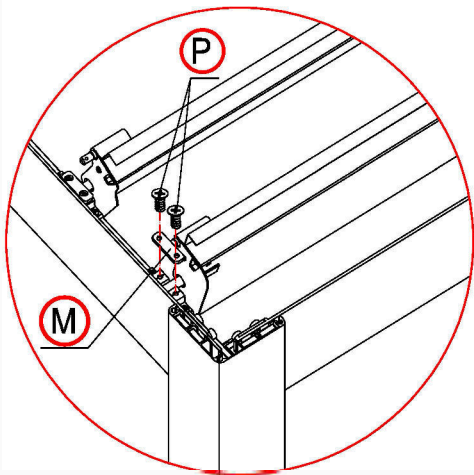
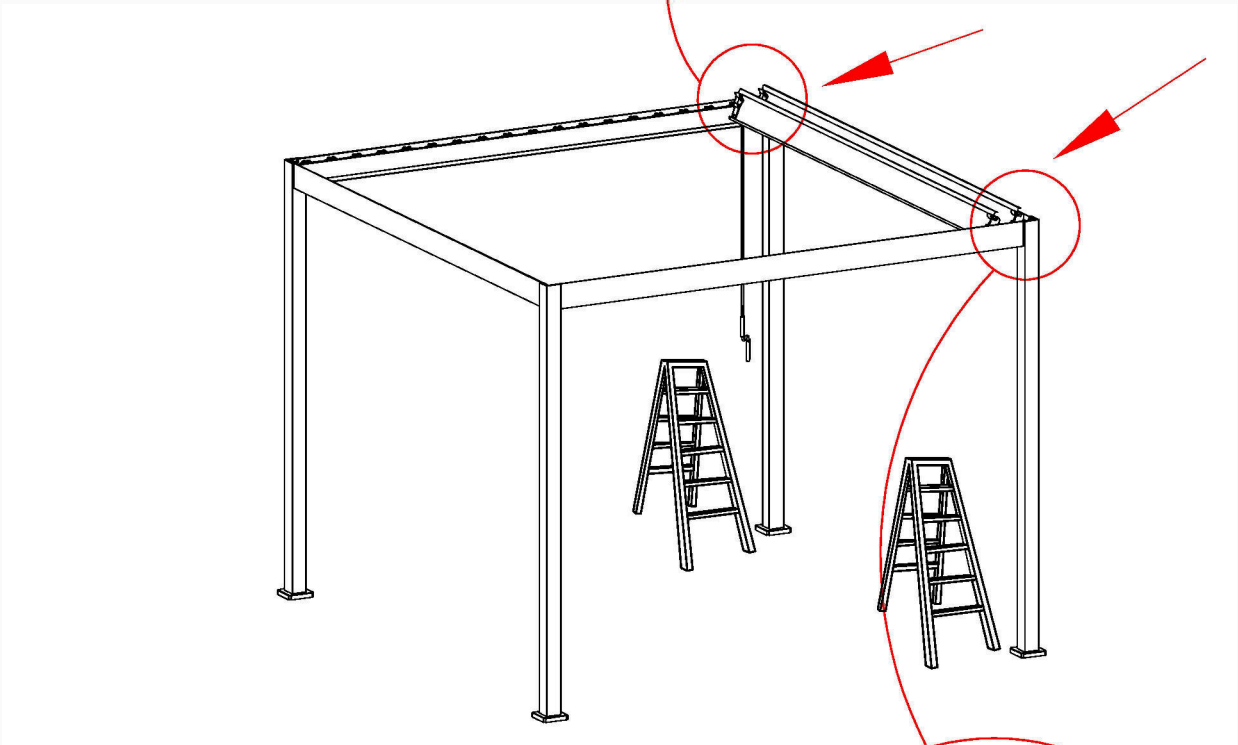
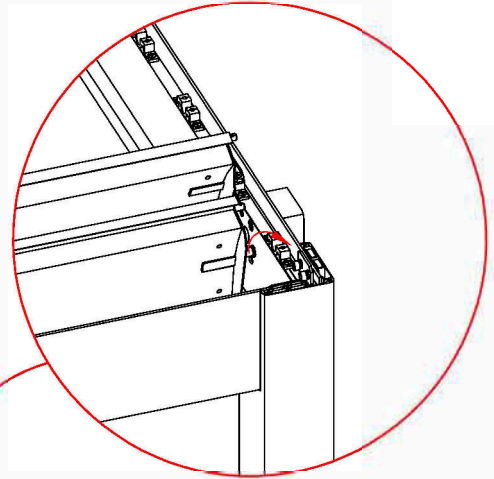
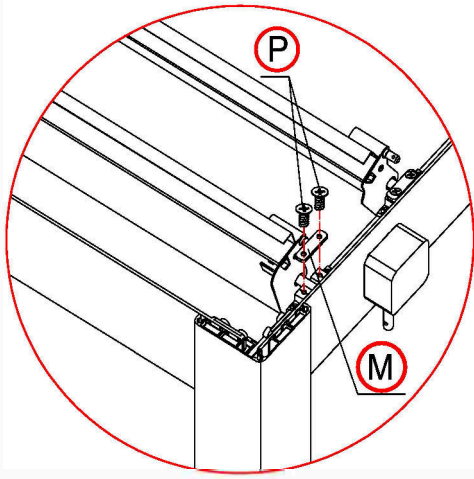
Assemble the second slice to the right / Zamontuj drugi element po prawej stronie



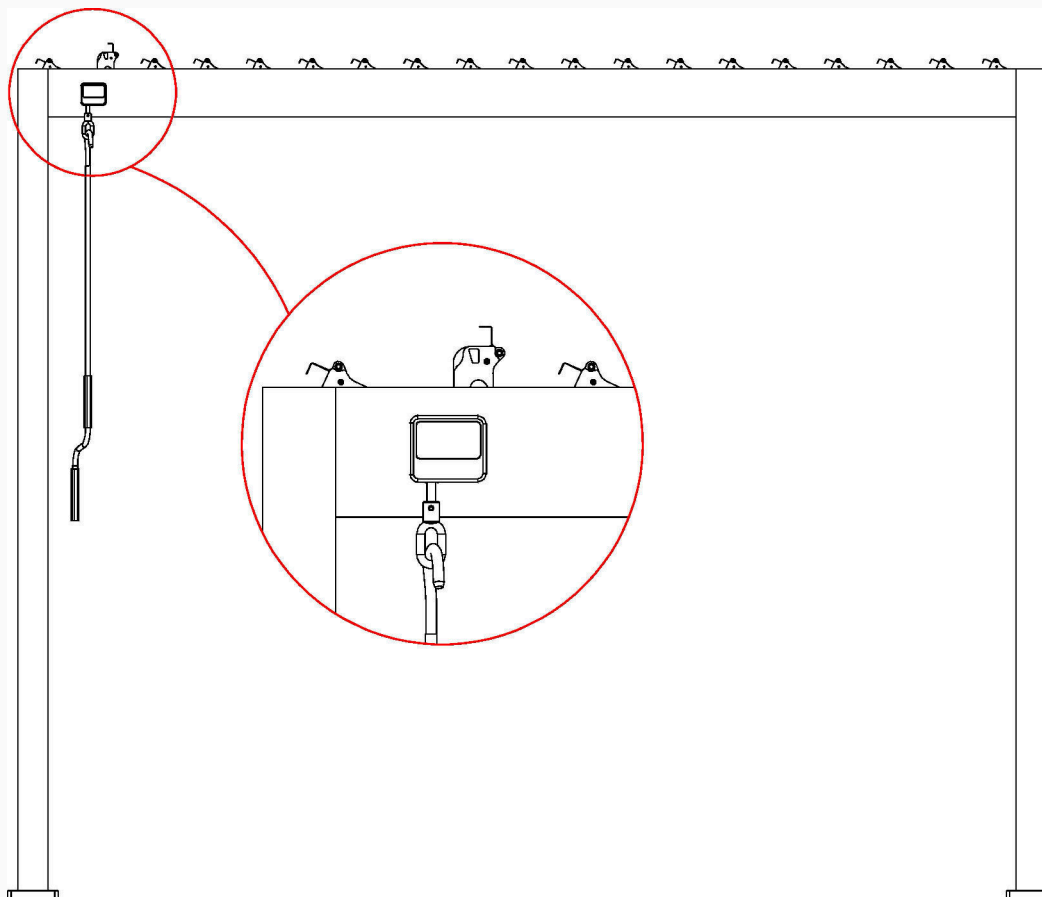


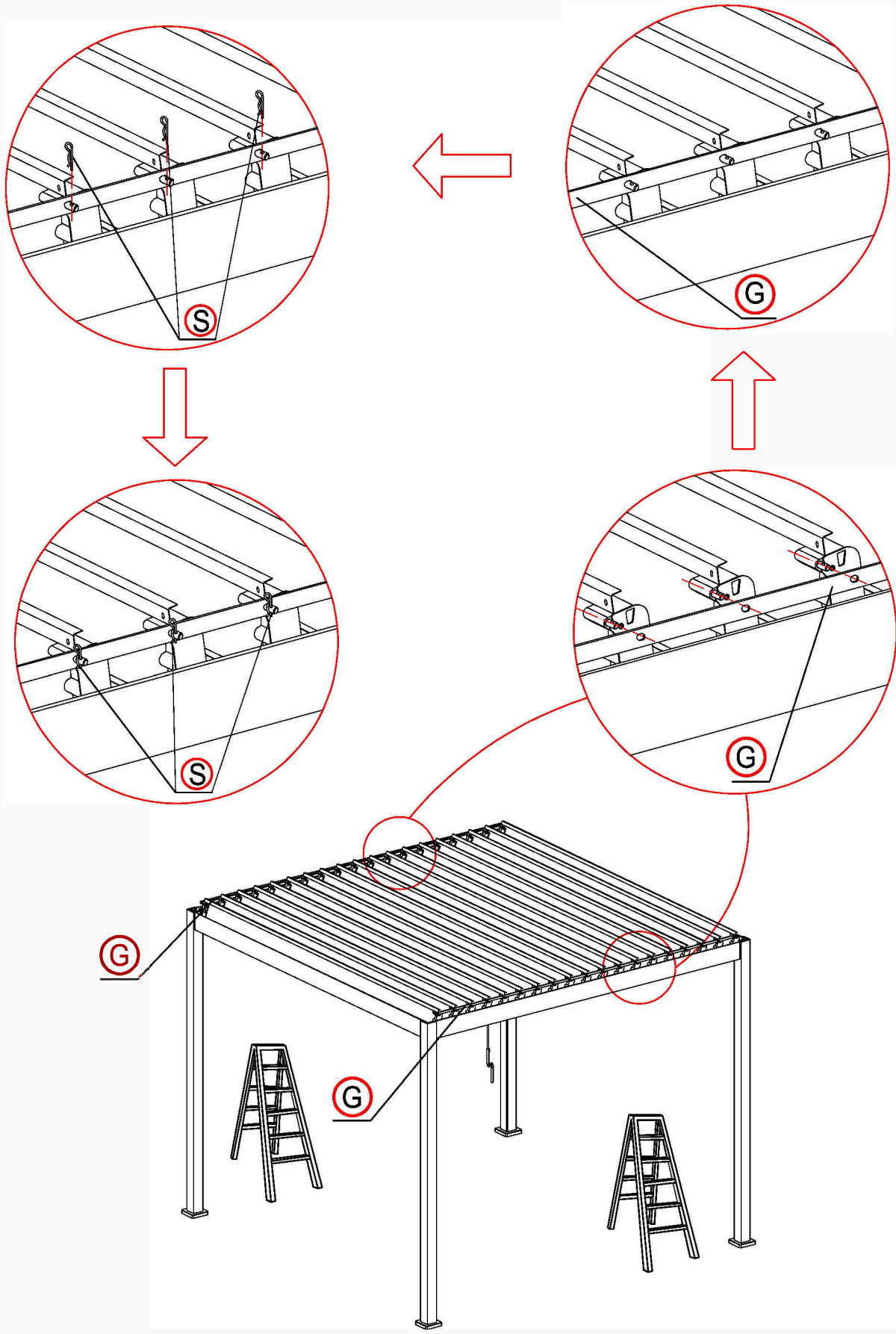
x18 times
18 razy



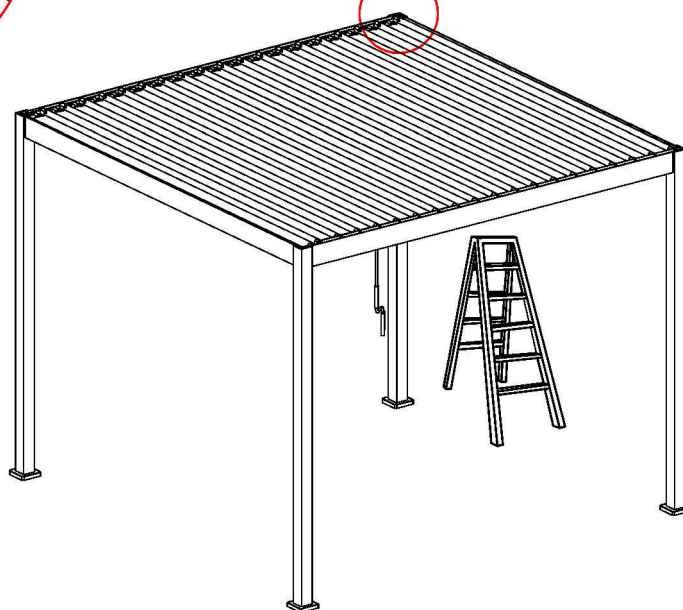
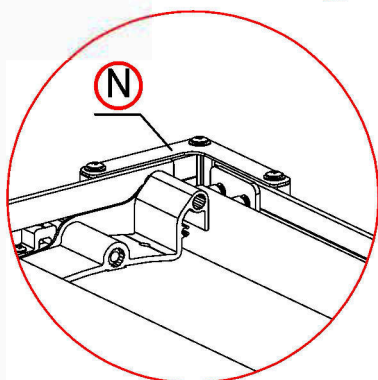
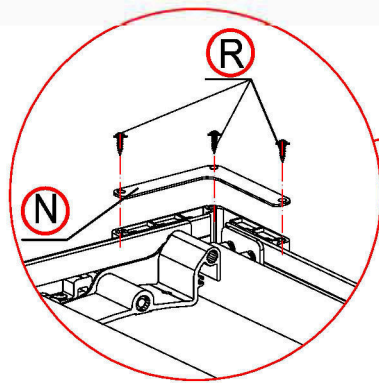


Make the shutter as vertical.
Ustaw panel żaluzyjowy w pozycji pionowej.





x4 times
4 razy

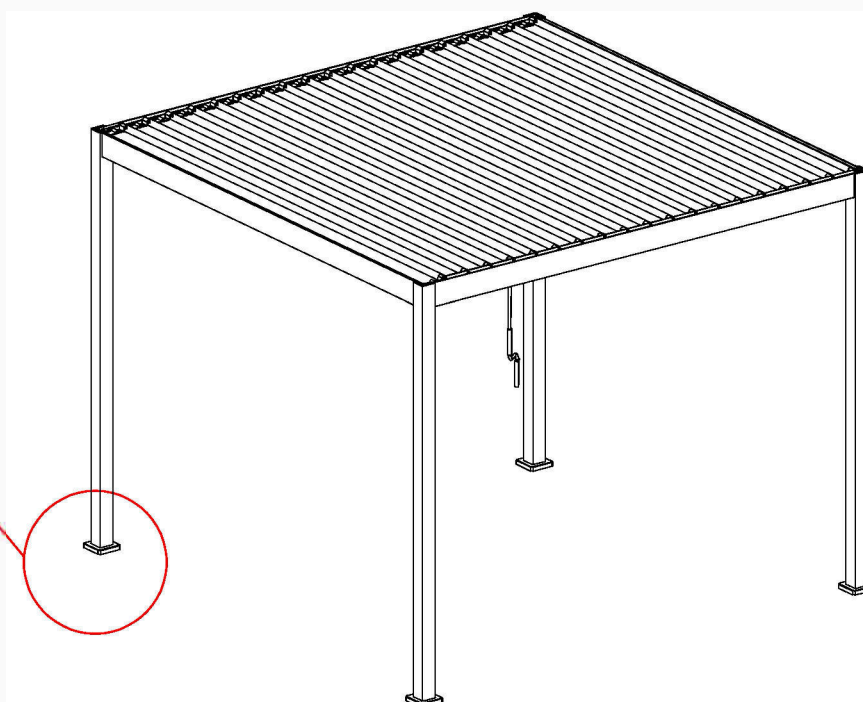
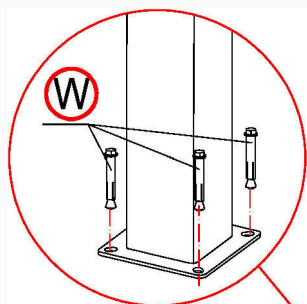


15

Please install the pergola on flat and firm ground. To avoid any possible issues when installing other accessories in the future, please tighten all expansion bolts after making sure horizontal and vertical dimensions are correct. A 12mm diameter SDS-plus hammer drill bit is included in the package. You may have to use your own drill bit if it does not fit your drill.

Pergolę należy montować na płaskim i utwardzonym podłożu. Aby uniknąć ewentualnych problemów przy montażu innych akcesoriów w kolejnych etapach, należy dokręcić wszystkie śruby rozporowe po upewnieniu się, że wymiary poziome i pionowe są prawidłowe. W zestawie znajduje się wiertło do młotów SDS-plus o średnicy 12mm. Może być konieczne użycie własnego wiertła, jeśli nie pasuje ono do Twojej wiertarki.

x4 times
4 razy



16

