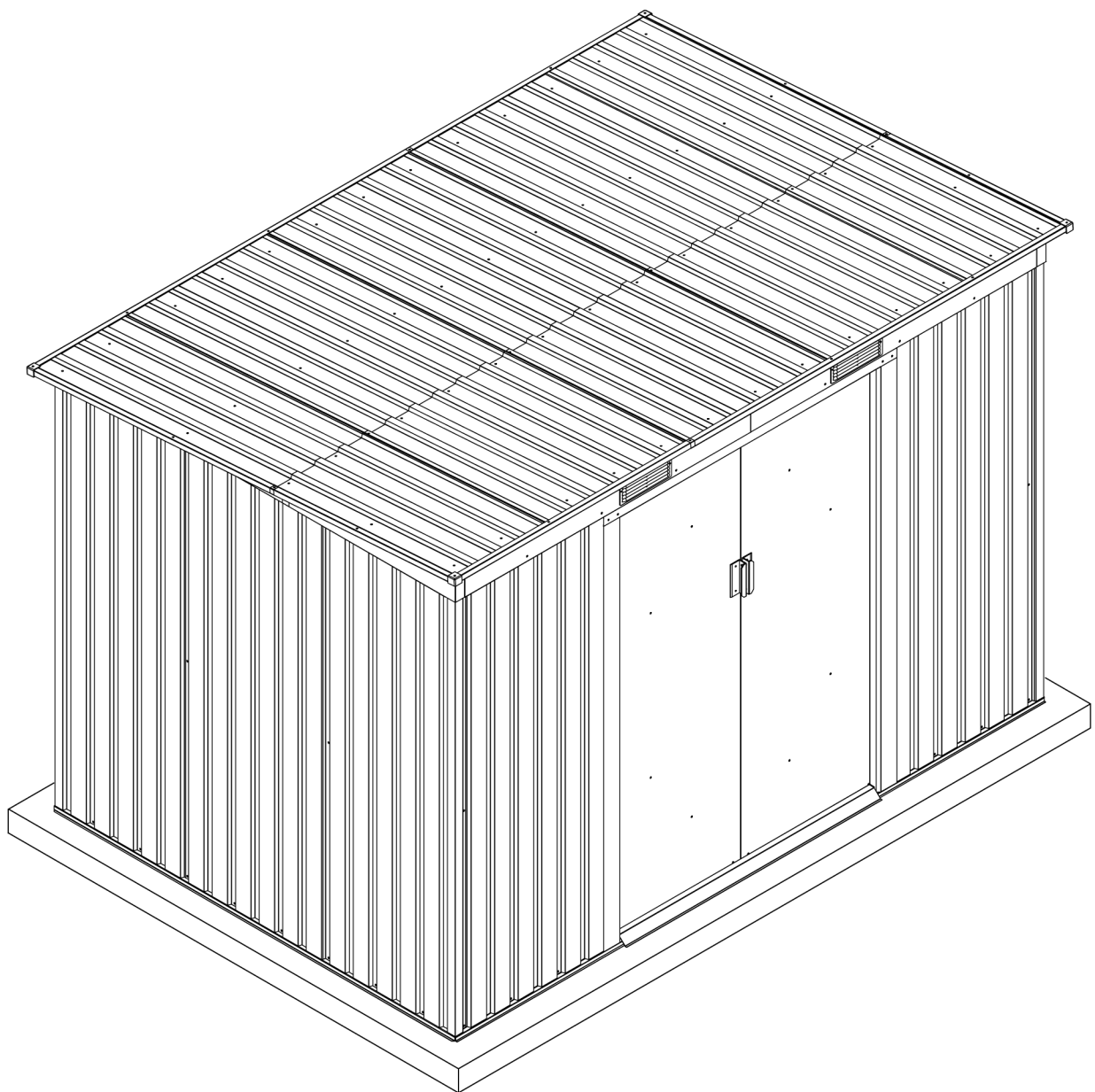


HARDMAISTER

Domek narzędziowy Garden shed

Instrukcja montażu OREGON 9 x 6
Assembly instructions OREGON 9 x 6



Do montażu potrzebne są dwie osoby, instalacja zajmuje ok. 2-3 godziny.
2 people are needed for assembly, installation takes approx. 2-3 hours.

Przygotowanie do montażu

Instrukcja obsługi

Przed rozpoczęciem montażu należy sprawdzić lokalne przepisy budowlane dotyczące fundamentu, lokalizacji i innych wymagań.

Instrukcja montażu:

Przed rozpoczęciem prac przejrzyj wszystkie instrukcje i stosowne informacje. Upewnij się, że postępujesz krok po kroku, aby uzyskać pomyślne rezultaty.

Podstawa podłogi:

Przed rozpoczęciem montażu należy wybrać odpowiednie miejsce na domek narzędziowy, najlepszą lokalizacją jest czworokątny, równy, wypoziomowany teren z dobrym odpływem wody. Podstawy nie ma w zestawie, może wymagać zakupu osobno lub zbudowania własnego fundamentu i systemu kotwienia. Podstawa fundamentu powinna być o 10cm większa niż wymiary podstawy domku (zalecana jest płyta betonowa o grubości minimum 10cm).

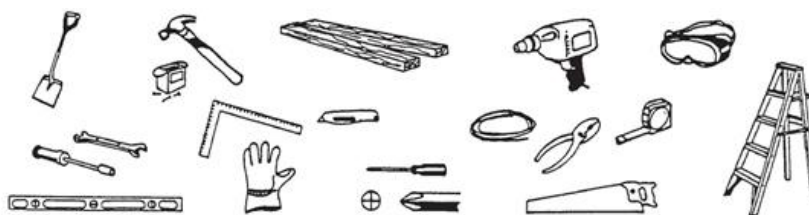
Pod fundamentem należy umieścić wytrzymałą warstwę z tworzywa sztucznego (grubość: co najmniej 150 μm), aby ograniczyć przenikanie wilgoci z gleby, zmniejszając tym samym gromadzenie się nawilgocenia wewnątrz. Domek narzędziowy musi być solidnie zakotwiczony, aby zapobiec uszkodzeniom powodowanym przez wiatr.

Lista części:

Zanim zaczniesz, upewnij się, że posiadasz wszystkie niezbędne części do budowy domku (patrz strona z listą części). Nie próbuj montować jeśli brakuje części, ponieważ każdy domek pozostawiony częściowo zmontowany może zostać poważnie uszkodzony przez lekki wiatr.

Przed montażem należy oderwać warstwę ochronną, w razie potrzeby zachować etykietę z numerem części.

Potrzebne narzędzia:



Bezpieczeństwo przede wszystkim:

1. Montaż domku narzędziowego powinien się odbywać w suchy i spokojny dzień, nie należy podejmować pracy podczas niekorzystnych warunków pogodowych. Przy montażu domku powinny brać udział co najmniej dwie osoby. Zaleca się zakończyć montaż w jeden dzień, aby uniknąć uszkodzenia produktu lub zagubienia niektórych małych części. Wszystkie drobne części (śruby itp.) przechowuj w naczyniu, aby się nie pogubiły.

2. Aby zapobiec obrażeniom, podczas montażu konieczne jest noszenie rękawic ochronnych, okularów ochronnych i odzieży roboczej z długim rękawem. Należy zwrócić szczególną uwagę na ostre krawędzie niektórych elementów domku i zachować szczególną ostrożność podczas manewrowania nimi i montażu.
3. Zabrania się wstępu na teren budowy dzieci, osób niepełnoletnich, osób niepełnosprawnych, osób nietrzeźwych lub pod wpływem środków odurzających oraz zwierząt.
4. Nigdy nie wolno obciążać dachu budynku całkowitą masą ciała. Korzystając z drabiny schodkowej, należy upewnić się, że jest bezpieczna i ustawiona na płaskim podłożu.

Pielęgnacja i konserwacja:

1. Utrzymuj domek w czystości używając miękkiej ściereczki, w razie potrzeby z dodatkiem wody.
2. Utrzymuj prowadnice drzwi z dala od brudu i innych rzeczy, które uniemożliwiają ich łatwe przesuwanie.
3. Oczyszczyć domek ze śniegu za pomocą niezbędnych narzędzi, aby upewnić się, że wejście jest bezpieczne.
4. Domek nie jest przeznaczony do mieszkania, ale do przechowywania rzeczy.
5. Dodaj trochę oleju do górnego i dolnego kanału przesuwnej drzwi, aby poruszały się płynnie.

Assembly Preparation

Owner's Manual

Please check local building codes regarding footings, location and other requirements before beginning construction.

Assembly instructions:

Reviewing all instructions and the appropriate information before you begin, make sure following the step sequence carefully for successful results.

Flooring base:

A good location for the storage building is a square and level area with good drainage. The base is not included in the kit which may need purchase separately or may construct a foundation and anchoring system of your own. The foundation base should be 10 cm larger than the base rail of the shed (minimum 10cm thickness concrete slab is recommended).

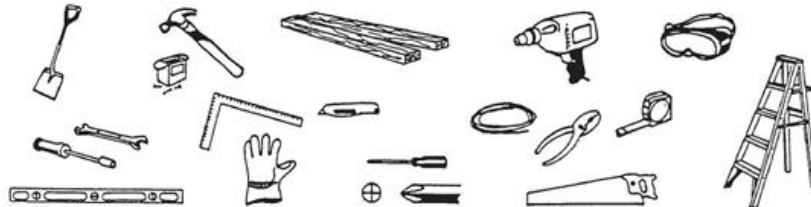
A strong plastic sheet (thickness: at least 150µm) should be placed under the foundation to assist in reducing rising dampness from the soil, thus reducing condensation build up in the shed. Your storage building must be anchored to prevent wind damage.

Parts and Parts List:

Before you start, check to be sure that you have all the necessary parts for your building (refer to the Parts List Page). Do not attempt to assemble the building if parts are missing because any building left partially assembled may be seriously damaged by light winds.

Please tear off the safety protection layer before assembly, keep the part number label if needed.

Tools you need:



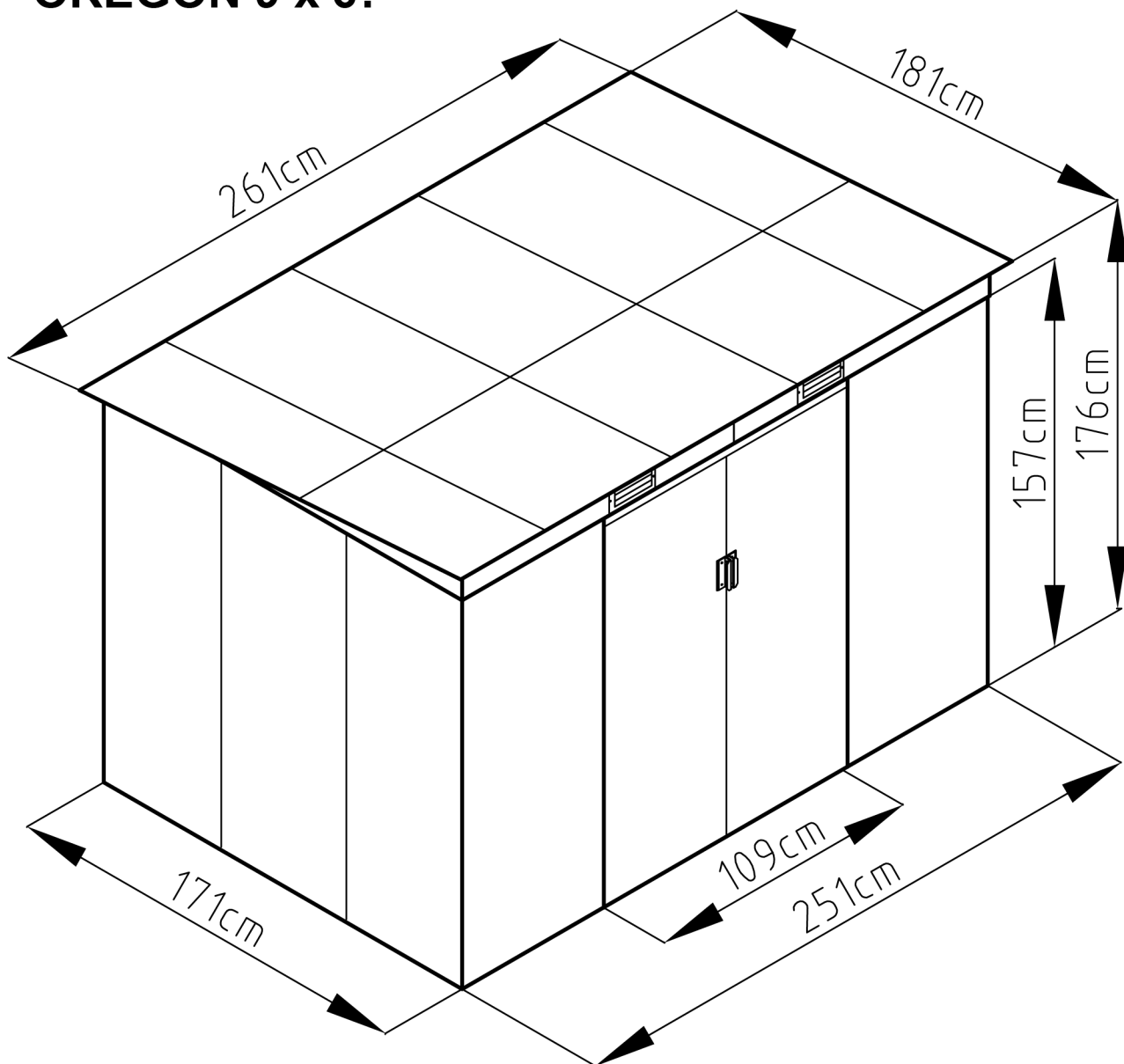
Safety must be put in the No. 1 position:

1. Select a dry and calm day for your assembly. Team works (Two or more people) are required during the assembly. It is also recommended to finish the assembly in a day to avoid damage to the product or missing of some small parts. Keep all small parts (screws etc.) in a bowl so they do not get lost.
2. Wearing safety gloves, eye protection and long sleeves during the assembly to prevent injury. Pay attention to the sharp edge of some parts.
3. Children and pets are not allowed entering into the construction site.
4. Never concentrate your total weight on the roof of the building. When using a step ladder make sure that it is safe.

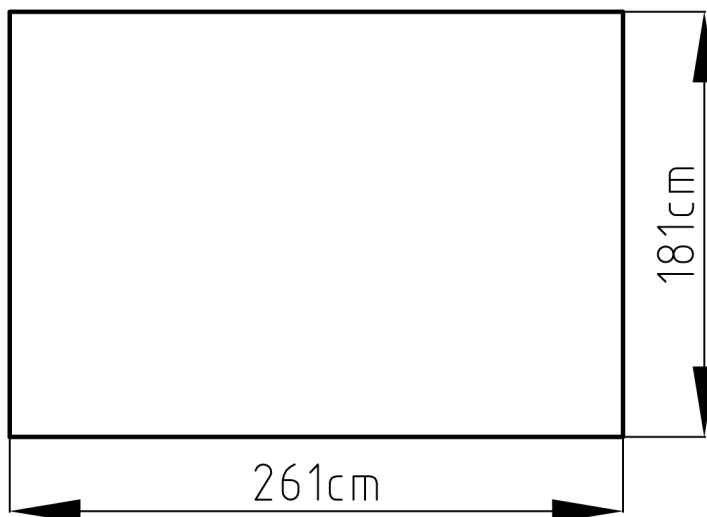
Care & Maintenance:

1. Keep the shed clean with soft cloth, use water if necessary.
2. Keep the door tracks clear of dirt and other stuff that prevent them from sliding easily.
3. Clean the snow timely with necessary tools to make sure it is safe to enter into.
4. The shed is not made for living but storing stuff.
5. Please add some oil on the top and bottom door sliding channel to make door slides smoothly.

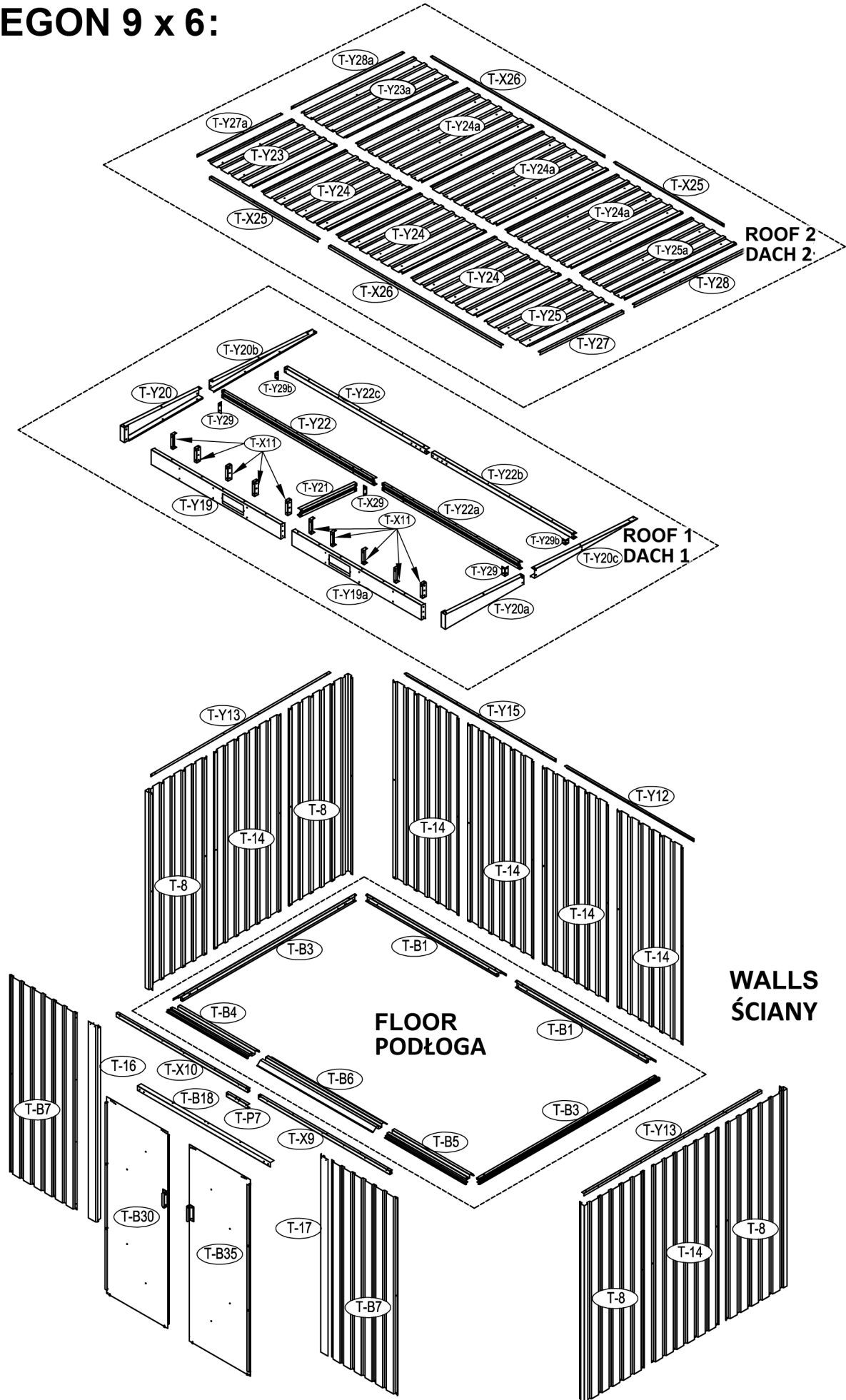
OREGON 9 x 6:



**Wymagana powierzchnia podstawy:
Area of installation requirement:**

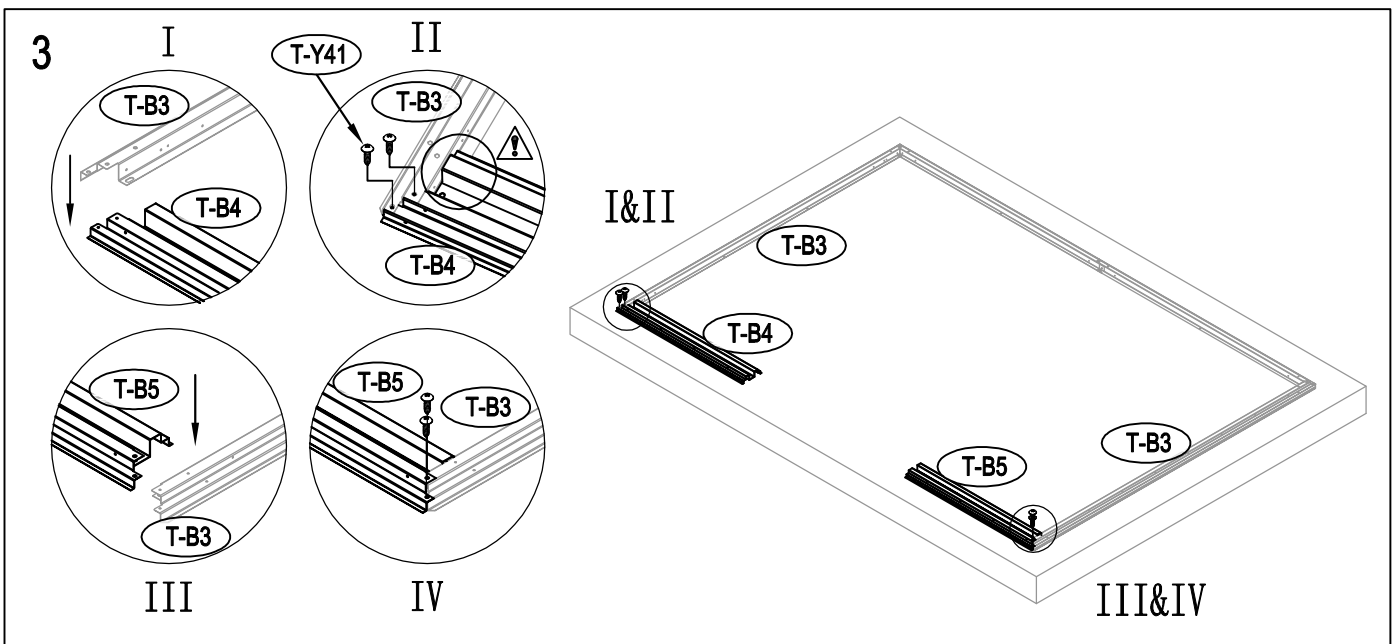
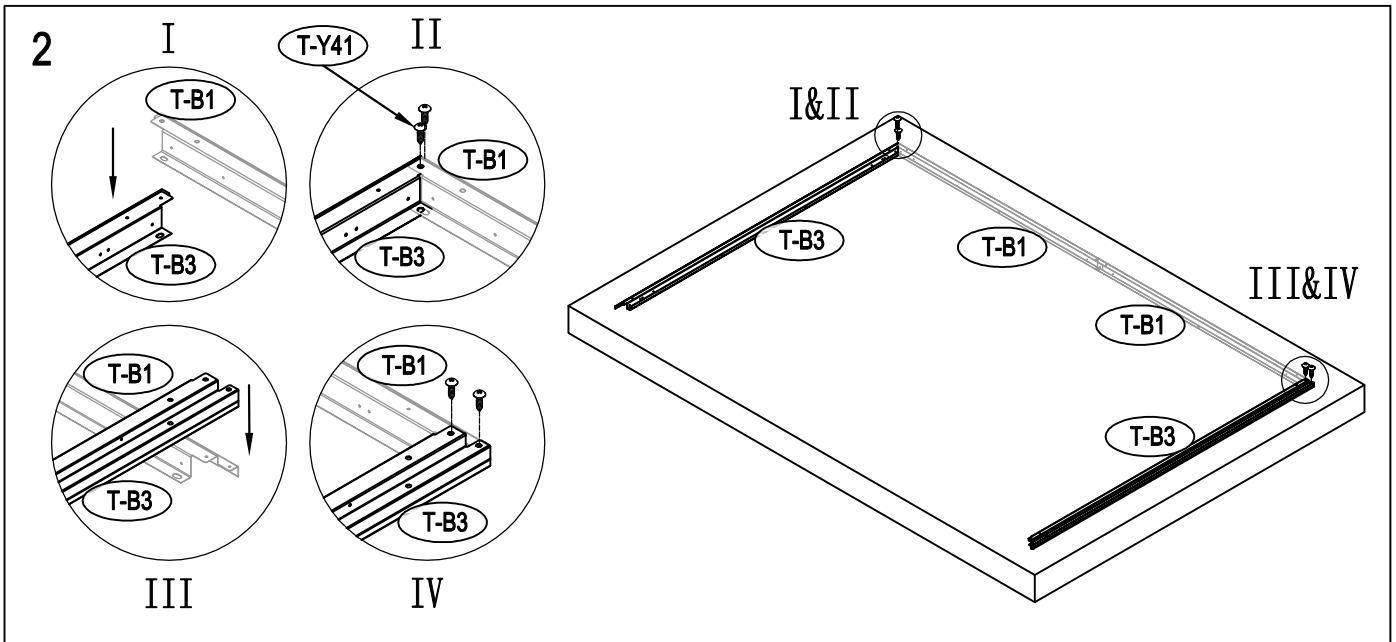
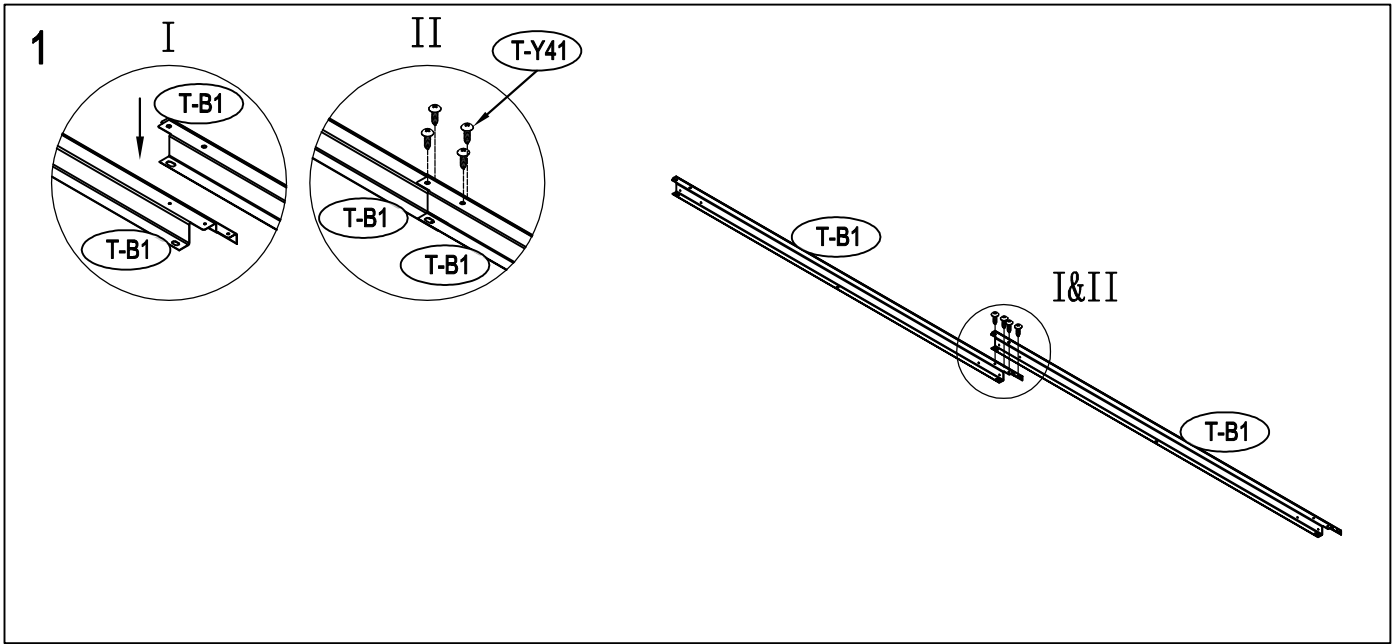


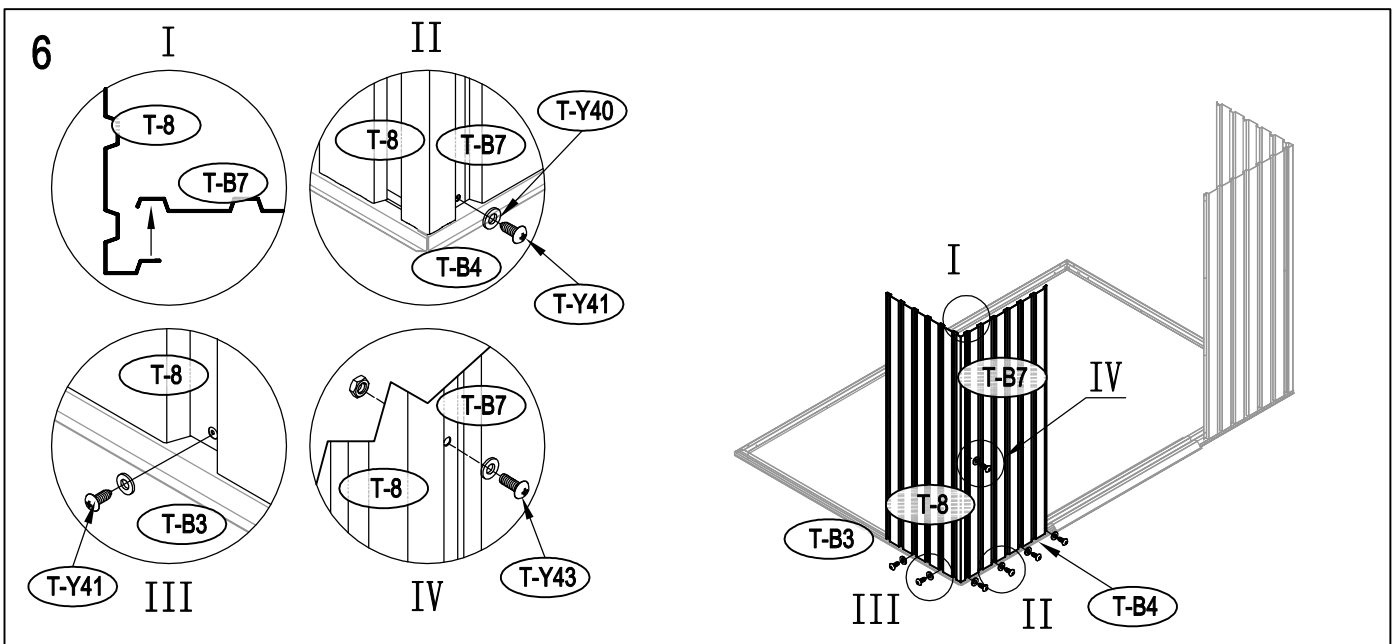
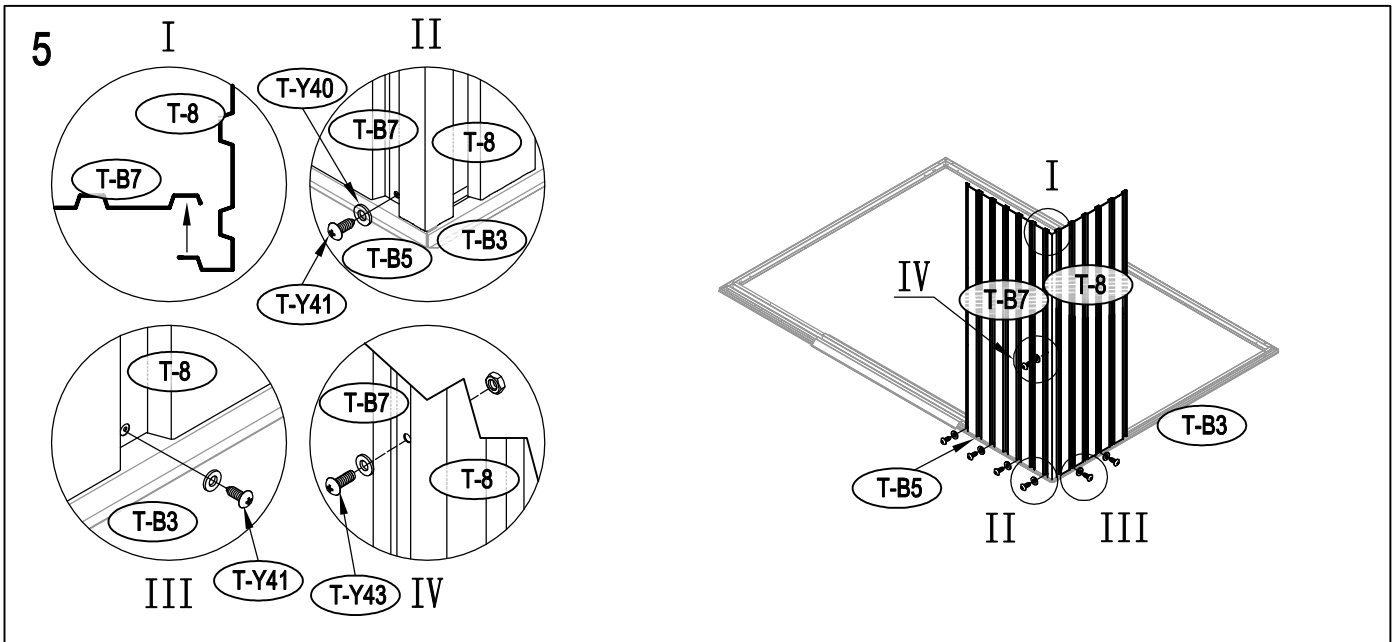
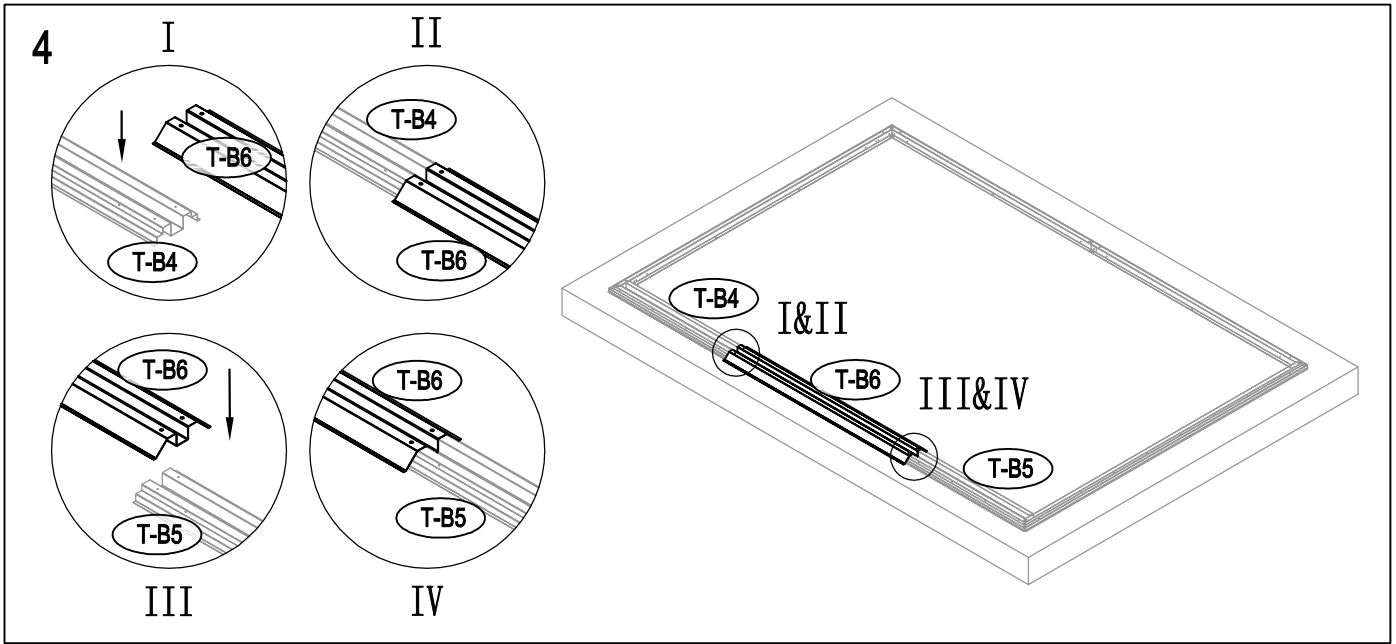
OREGON 9 x 6:

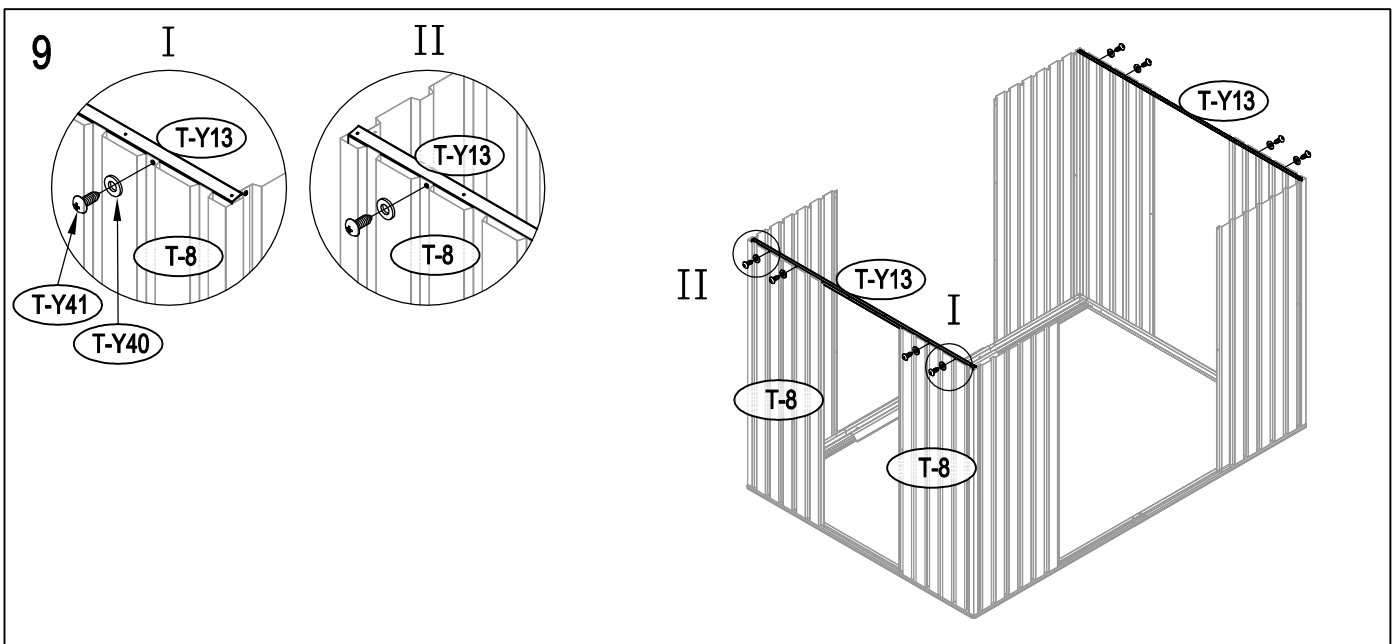
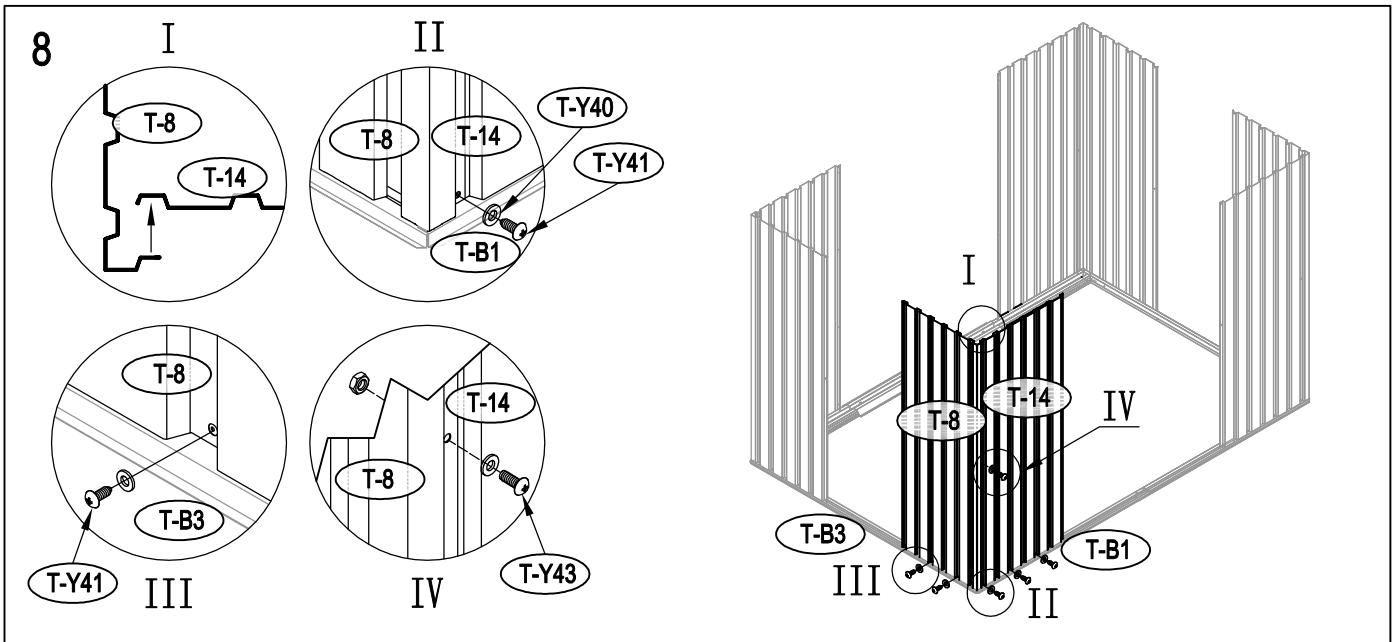
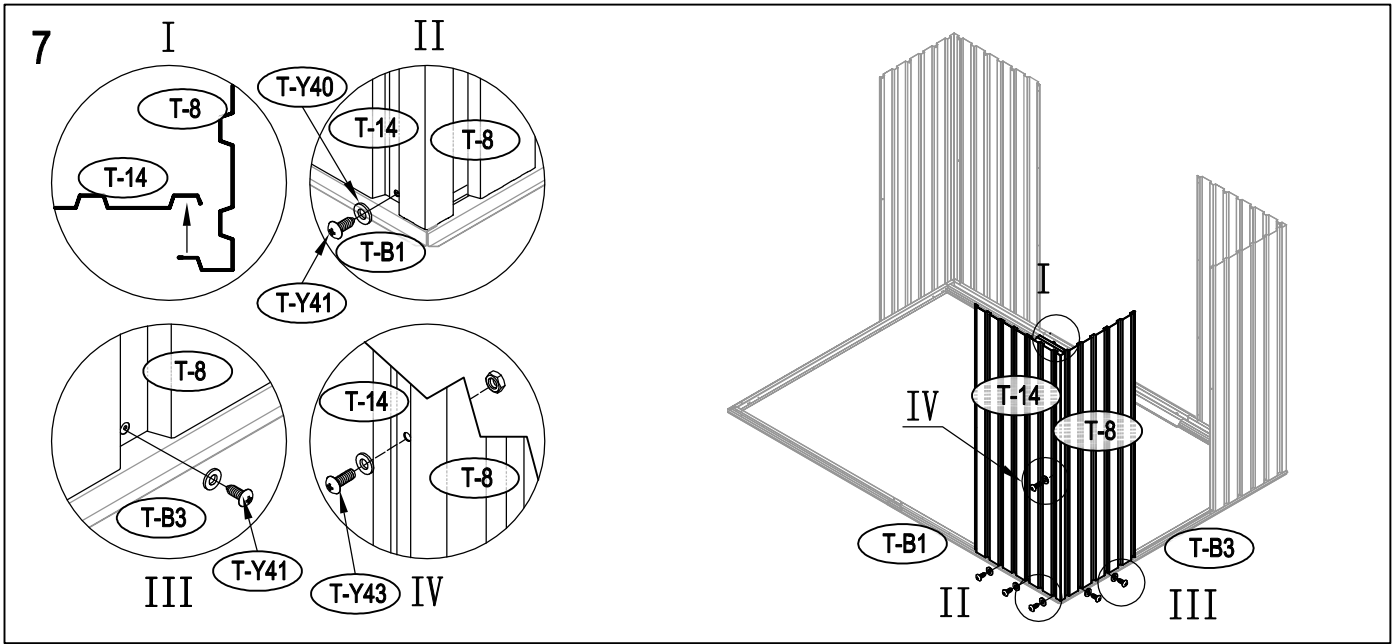


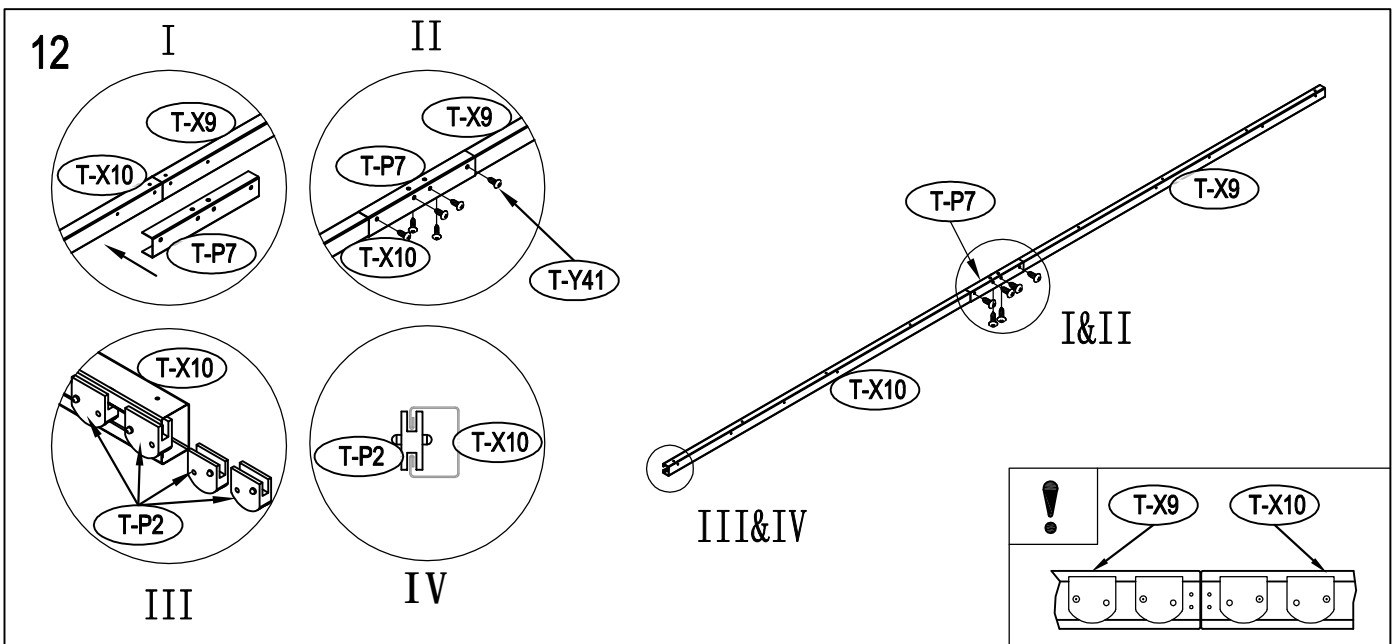
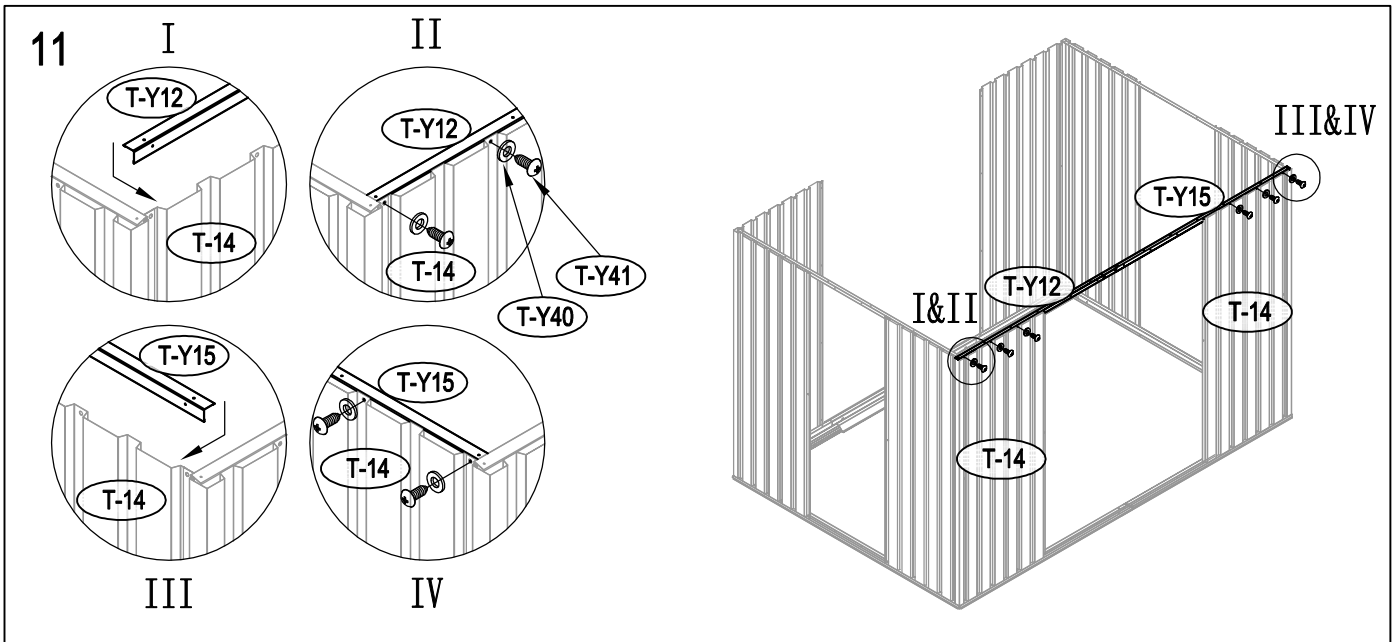
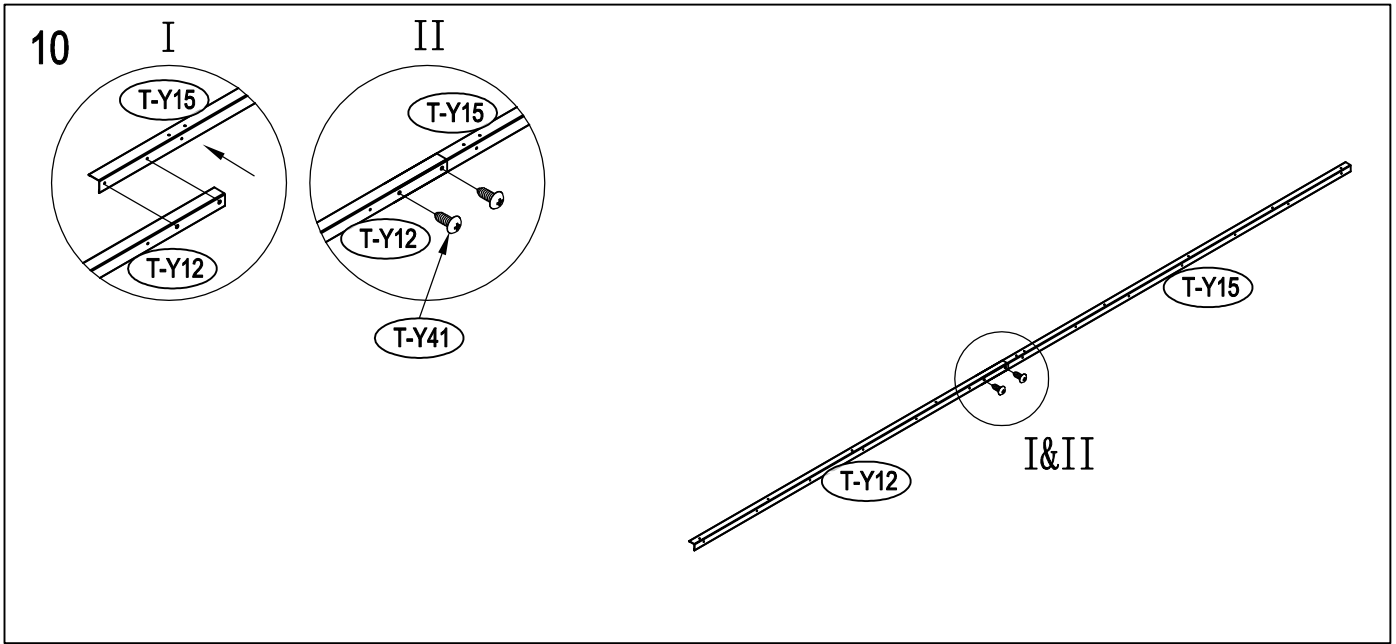
NO./NR.	IMAGE/ZDJĘCIE	L./DŁ.(mm)	QTY/SZT.
FLOOR/PODŁOGA			
T-B1		1302	x2
T-B3		1702	x2
T-B4		760	x1
T-B5		760	x1
T-B6		1095	x1
WALLS/ŚCIANY			
T-B7		1600	x2
T-8		1600	x4
T-14		1600	x6
T-X9		1232	x1
T-X10		1232	x1
T-Y13		1668	x2
T-Y12		1193	x1
T-Y15		1403	x1
T-16		1595	x1
T-17		1595	x1
T-B18		1240	x1
ROOF1/DACH 1			
T-X11		116	x10
T-Y19		1215	x1
T-Y19a		1215	x1
T-Y20		735	x1
T-Y20a		735	x1
T-Y20b		966	x1
T-Y20c		966	x1
T-Y21		701.6	x1
T-Y22		1429	x1
T-Y22a		1288.5	x1
T-Y22b		1330	x1
T-Y22c		1330	x1
T-X29		56	x1
T-Y29		66	x2
T-Y29b		36	x2
ROOF2/DACH 2			

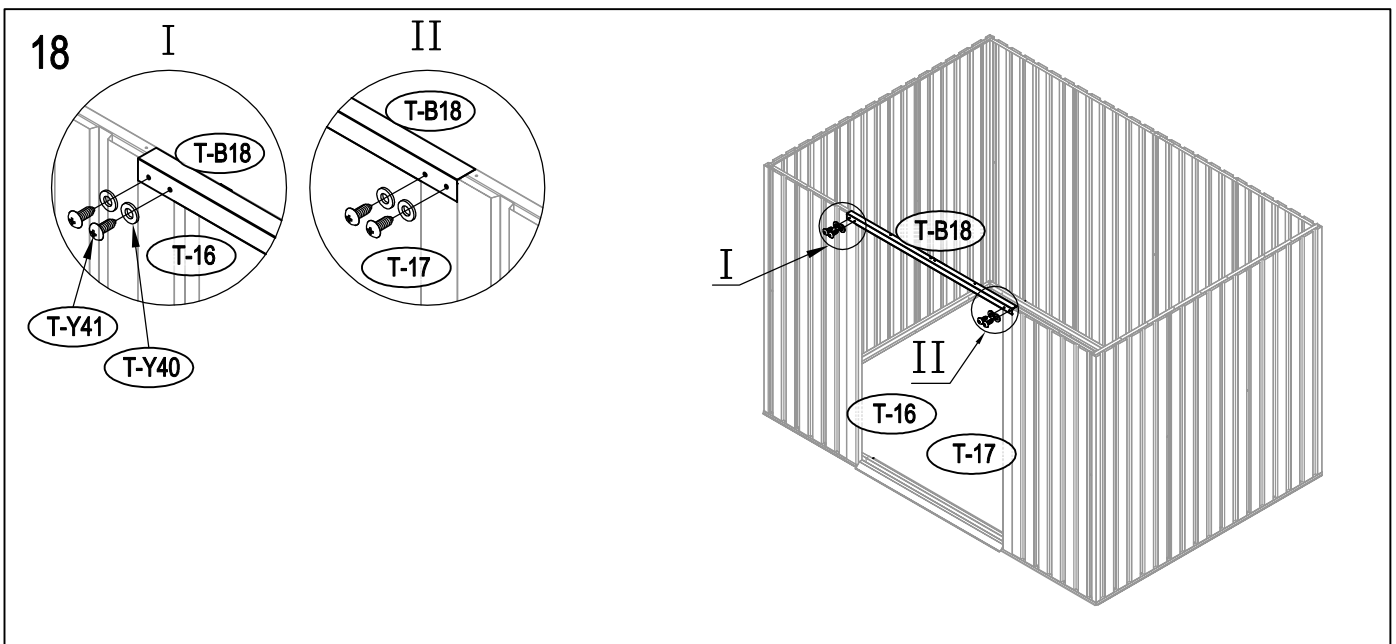
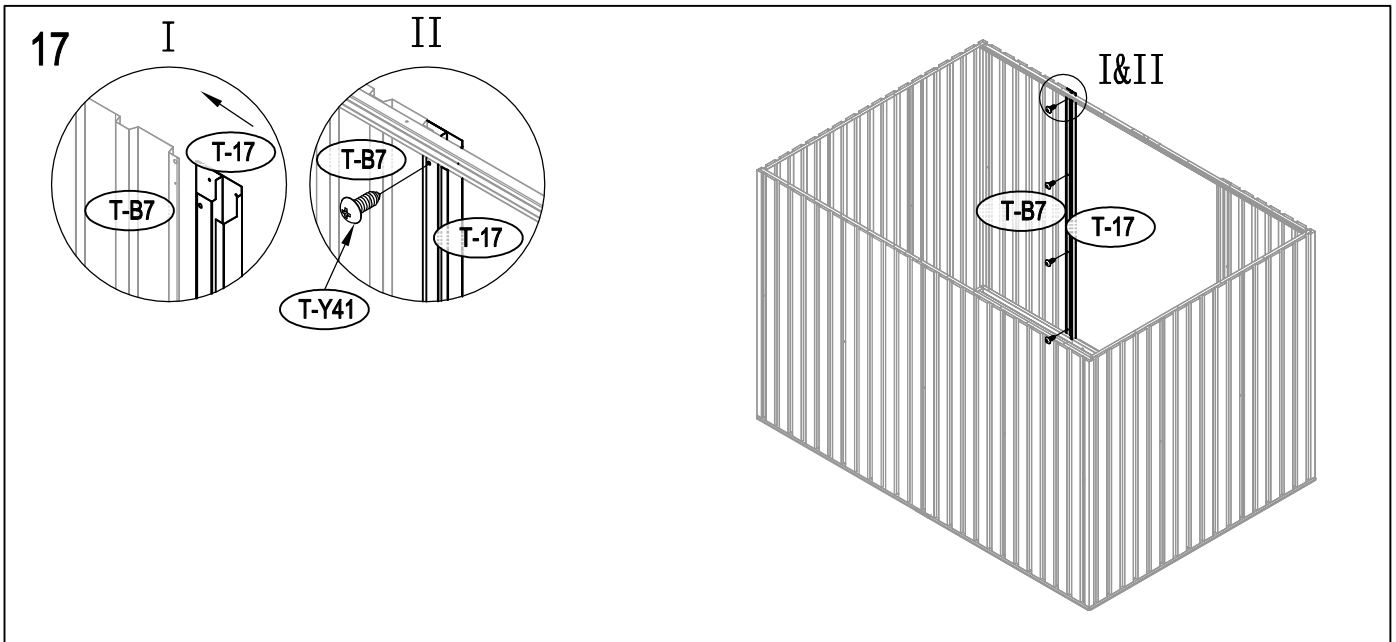
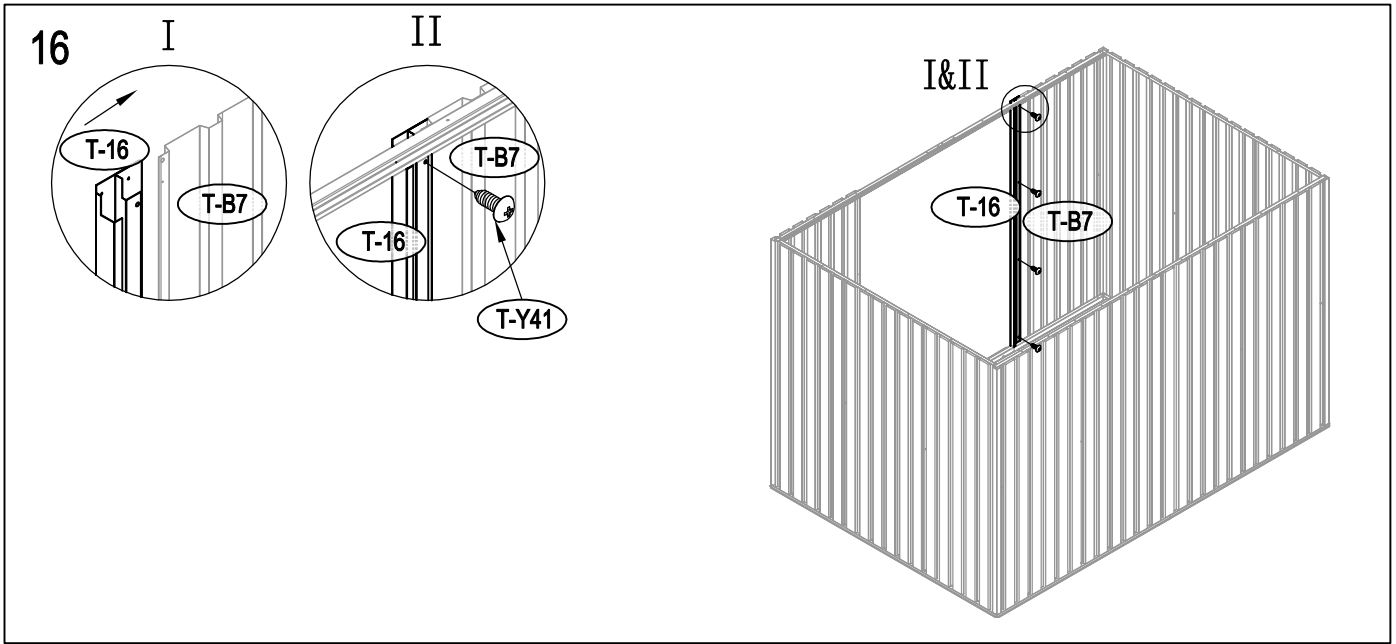
NO./NR.	IMAGE/ZDJĘCIE	L./DŁ.(mm)	QTY/SZT.
T-Y23		790	x1
T-Y23a		1050	x1
T-Y24		790	x3
T-Y24a		1050	x3
T-Y25		790	x1
T-Y25a		1050	x1
T-X25		1016	x2
T-X26		1616	x2
T-Y27		784	x1
T-Y27a		784	x1
T-Y28		1044	x1
T-Y28a		1044	x1
DOOR/DRAWI			
T-B30		1595	x1
T-B35		1595	x1
T-31		1535	x2
T-B32		890	x4
T-B33		551	x1
T-B34		551	x1
T-B36		551	x1
T-B37		551	x1
ANNEX/POZOSTAŁE			
T-P1			x4
T-P2			x4
T-P3			x4
TP5A			x2
T-P6			x2
T-P7		200	x1
T-Y40			x187
T-Y41		ST4x10	x203
T-Y42		ST4x16	x20
T-Y43		M4x10	x95
T-Y44			x78

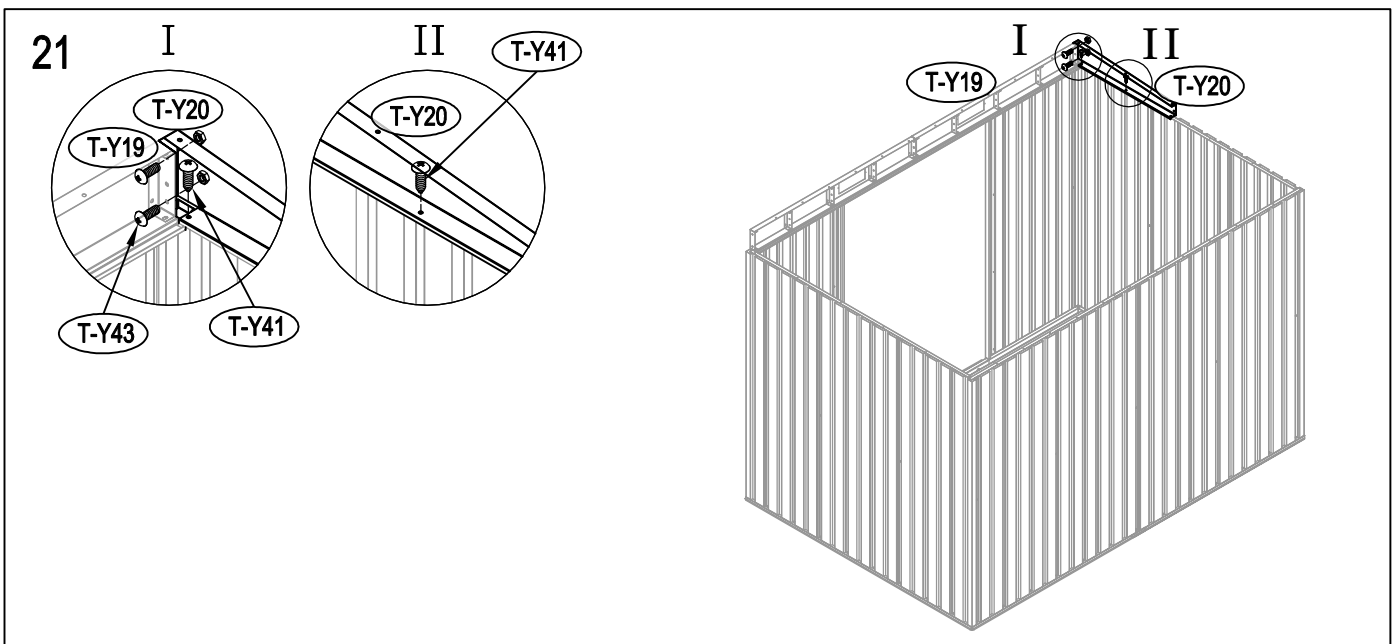
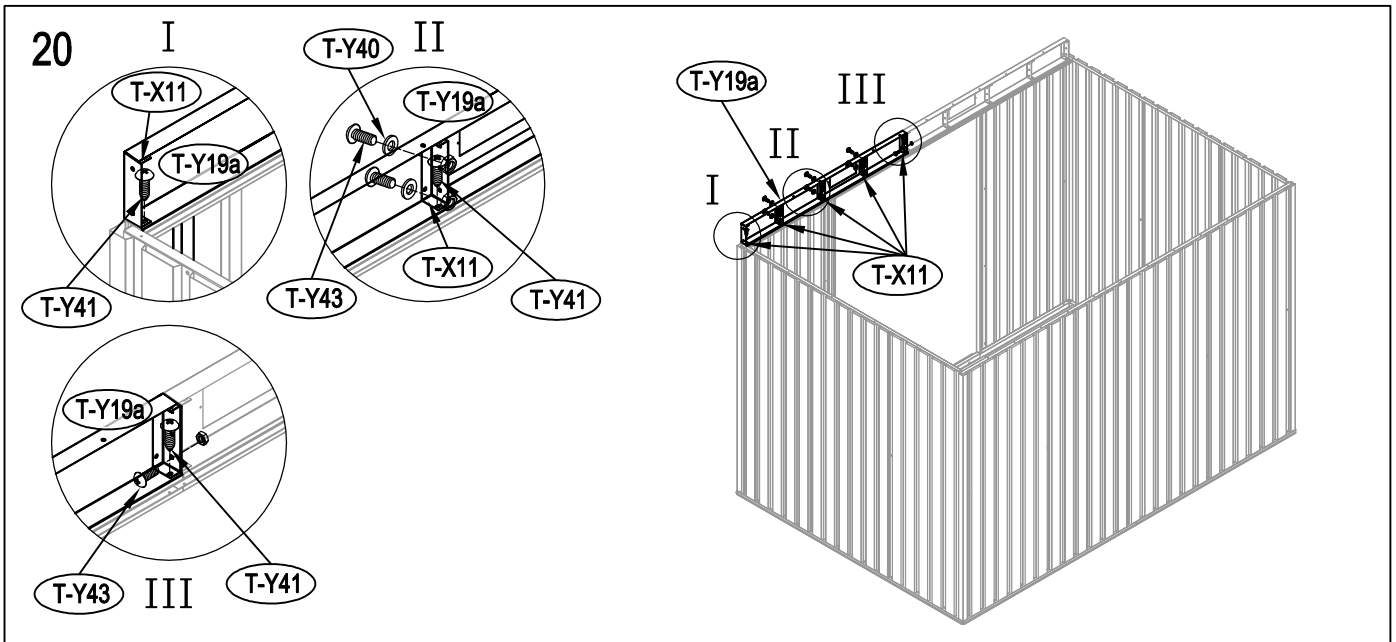
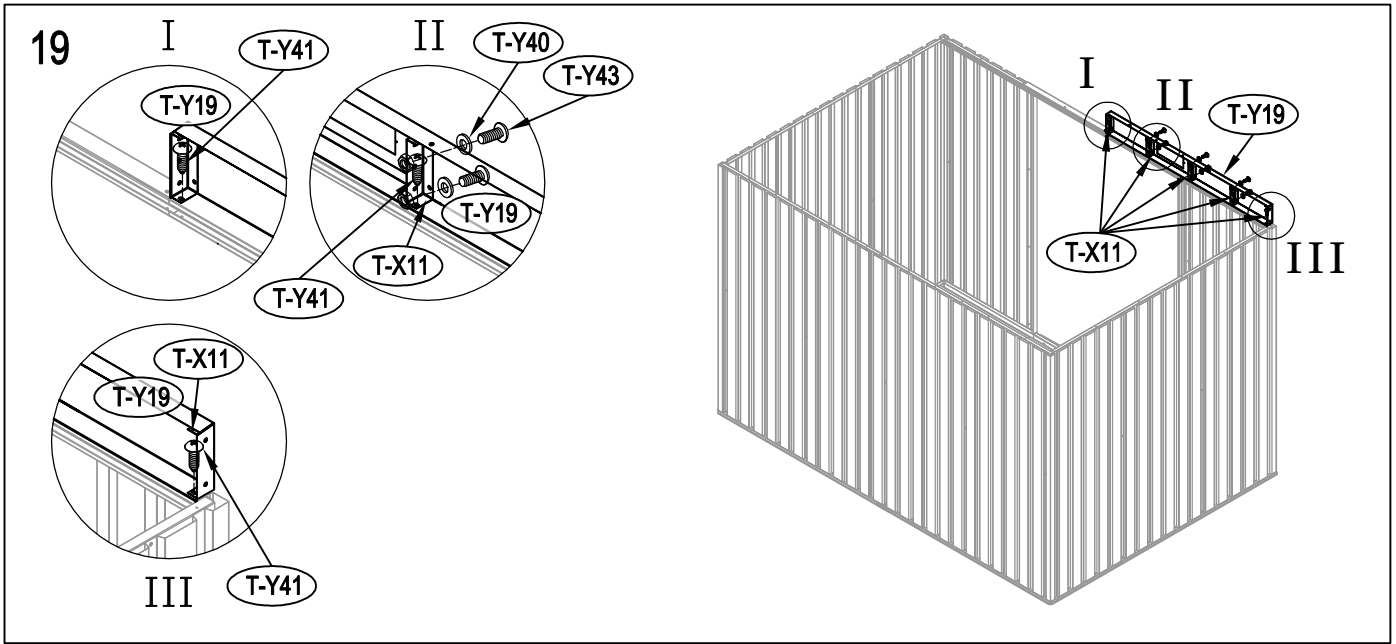




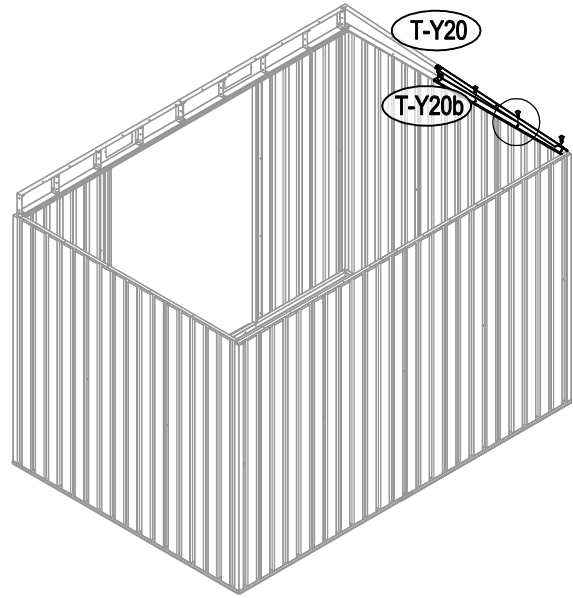
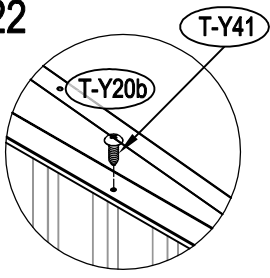




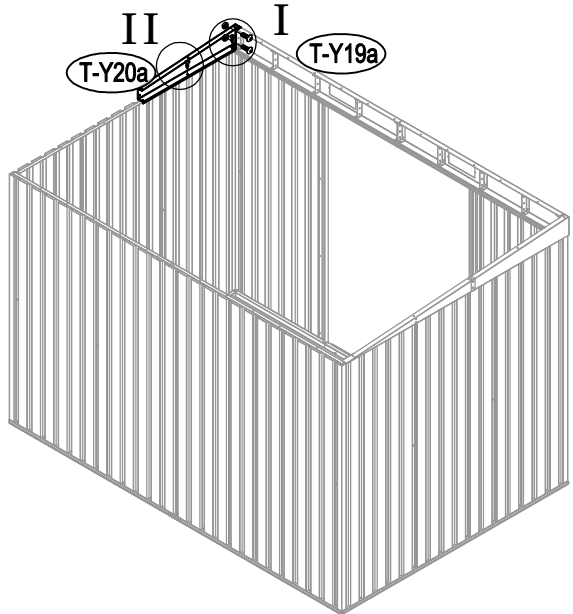
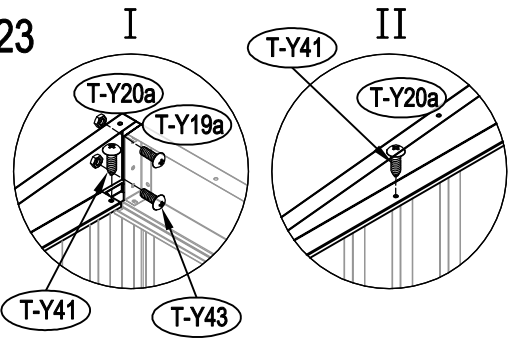




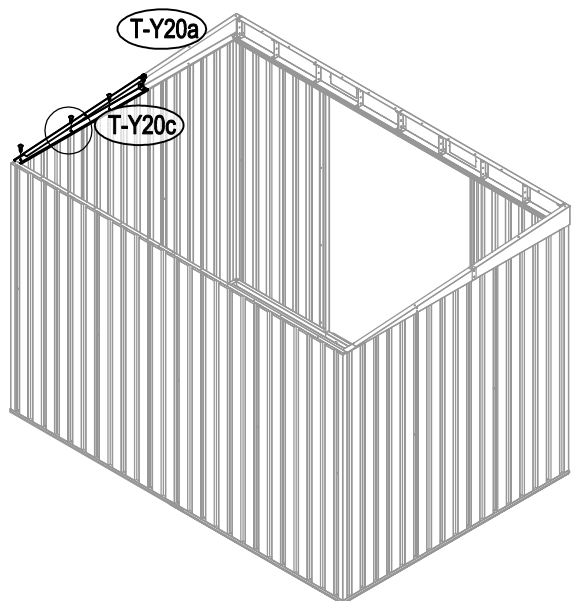
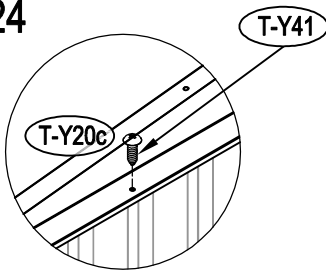
22

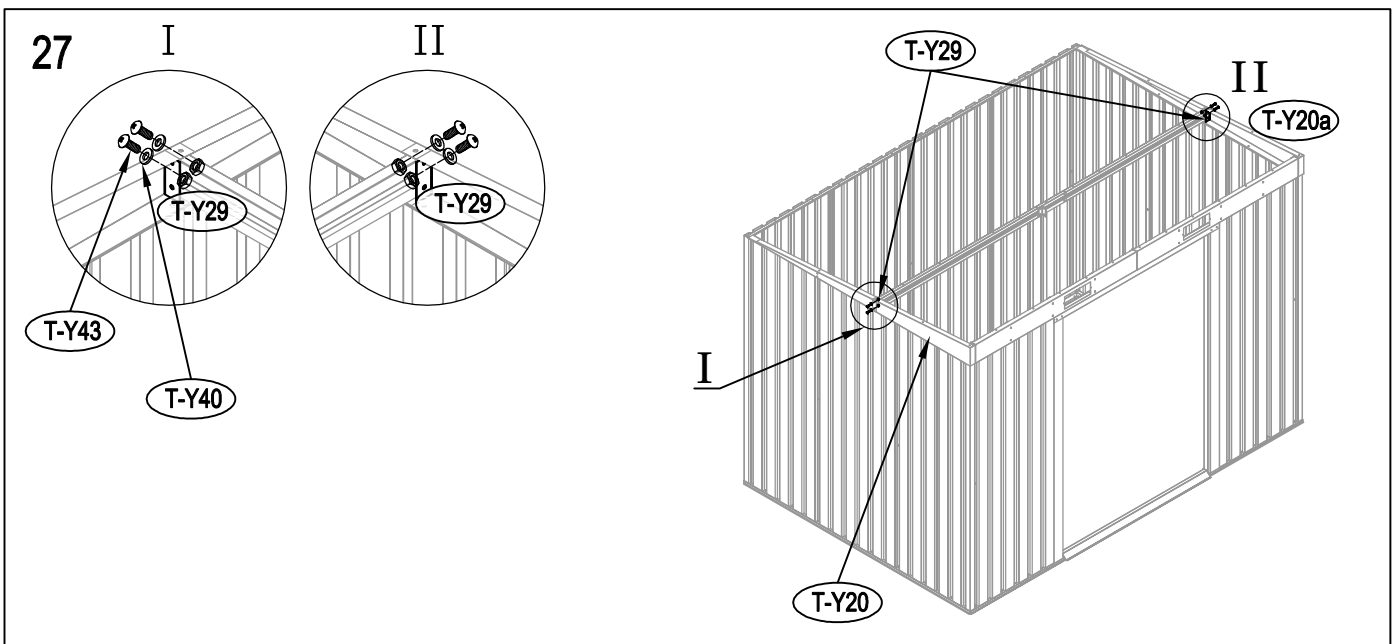
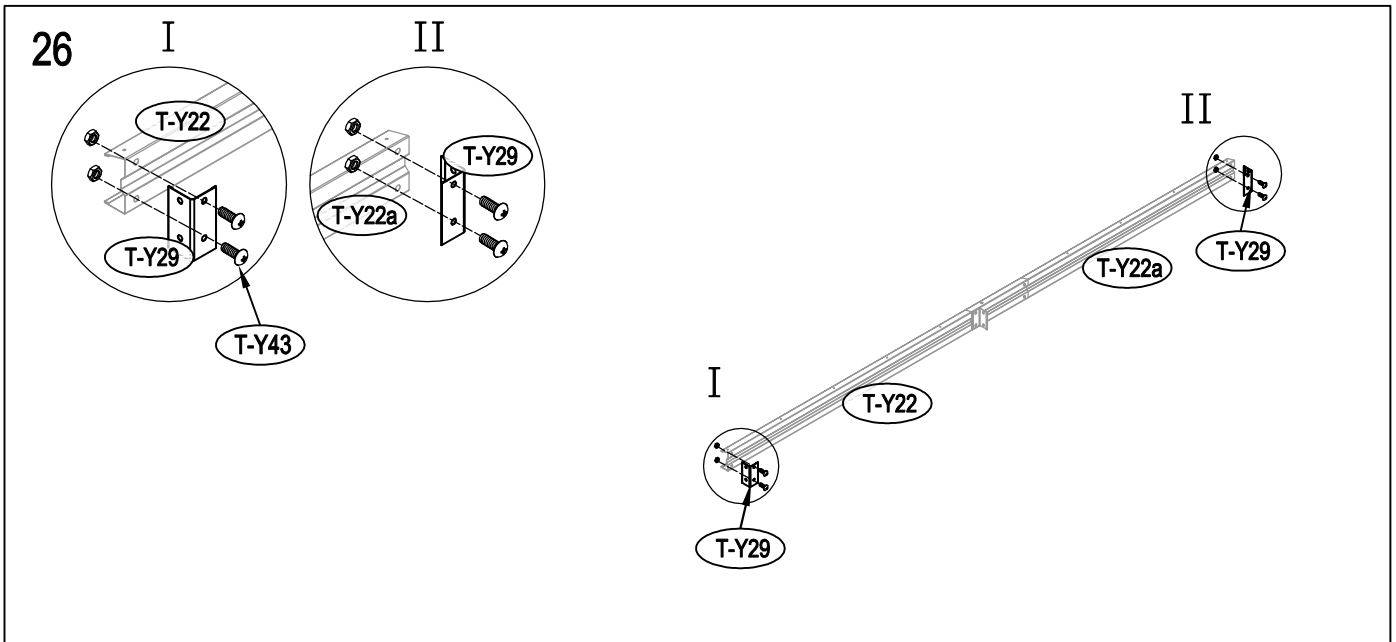
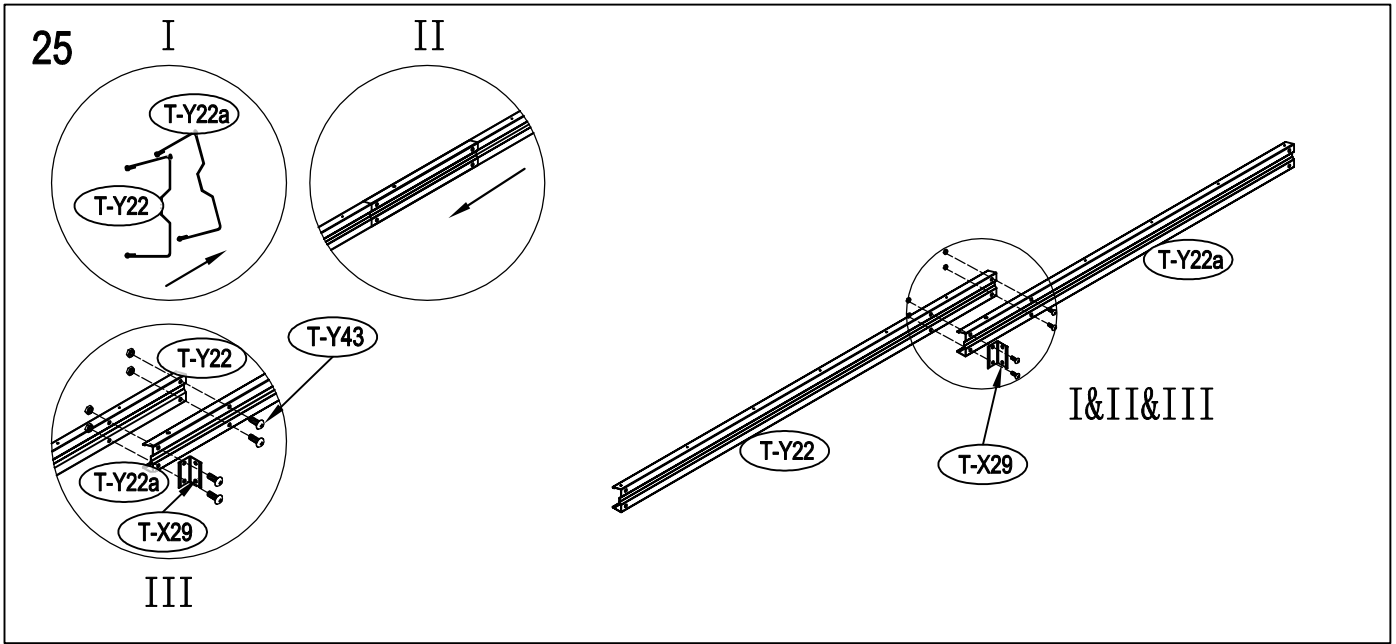


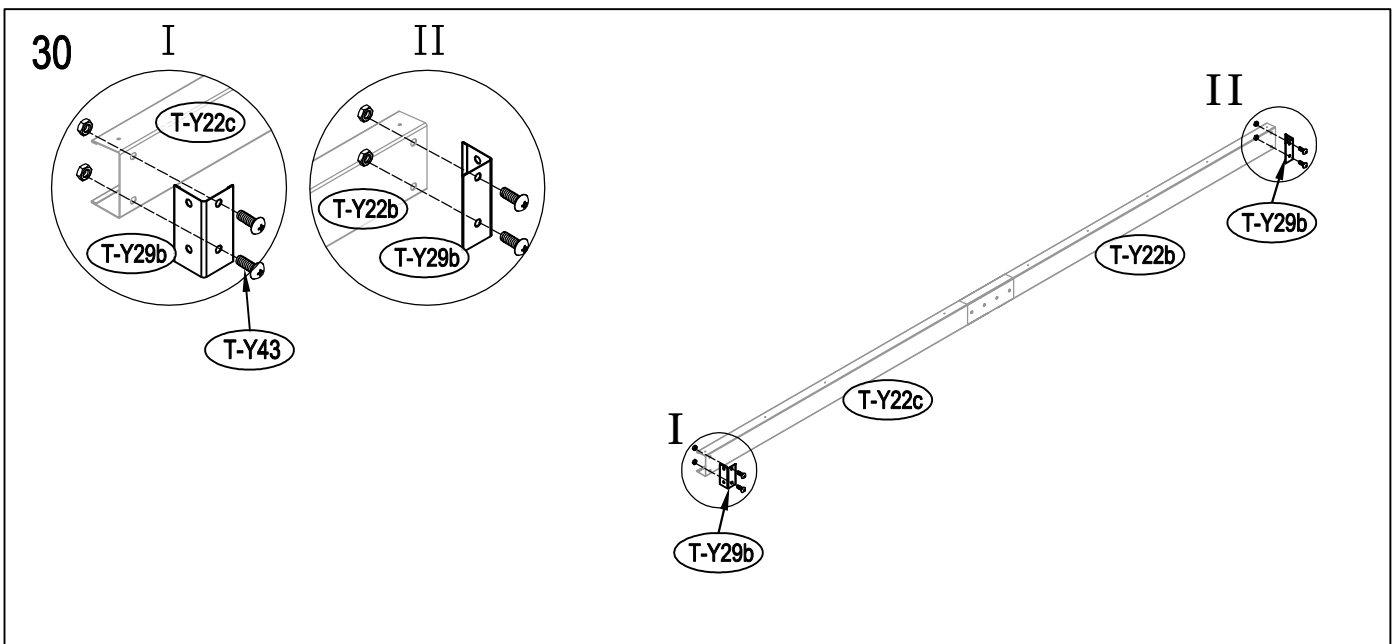
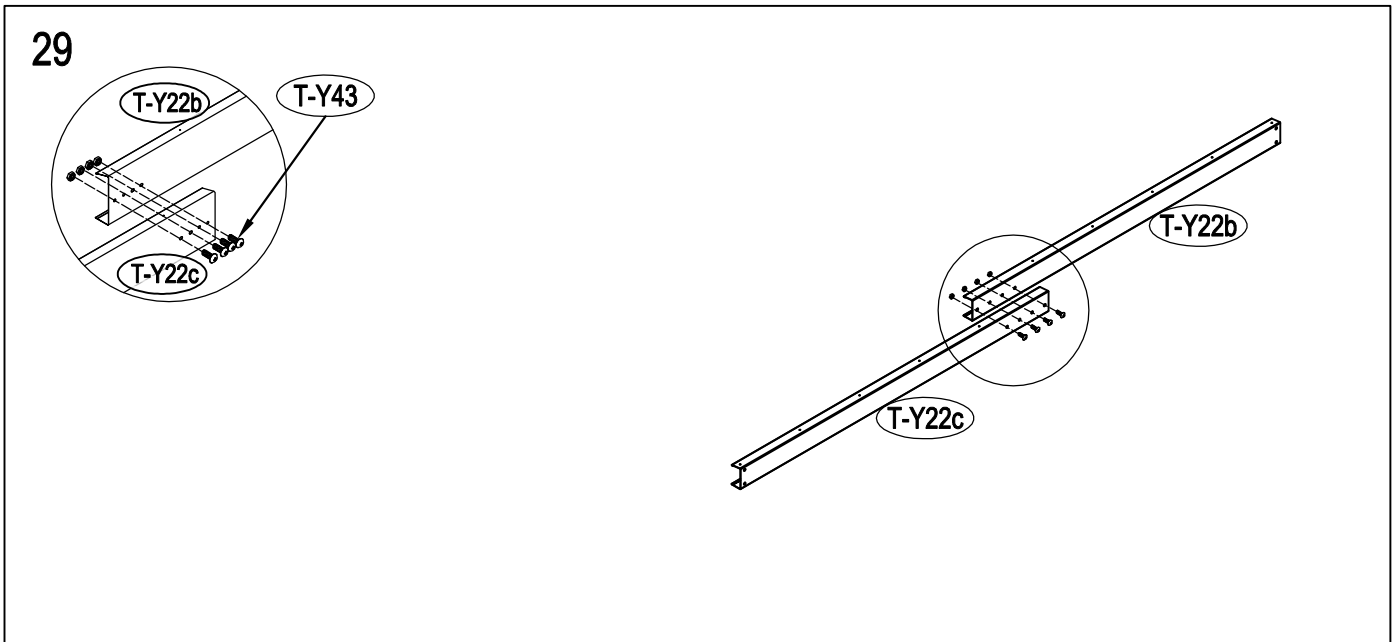
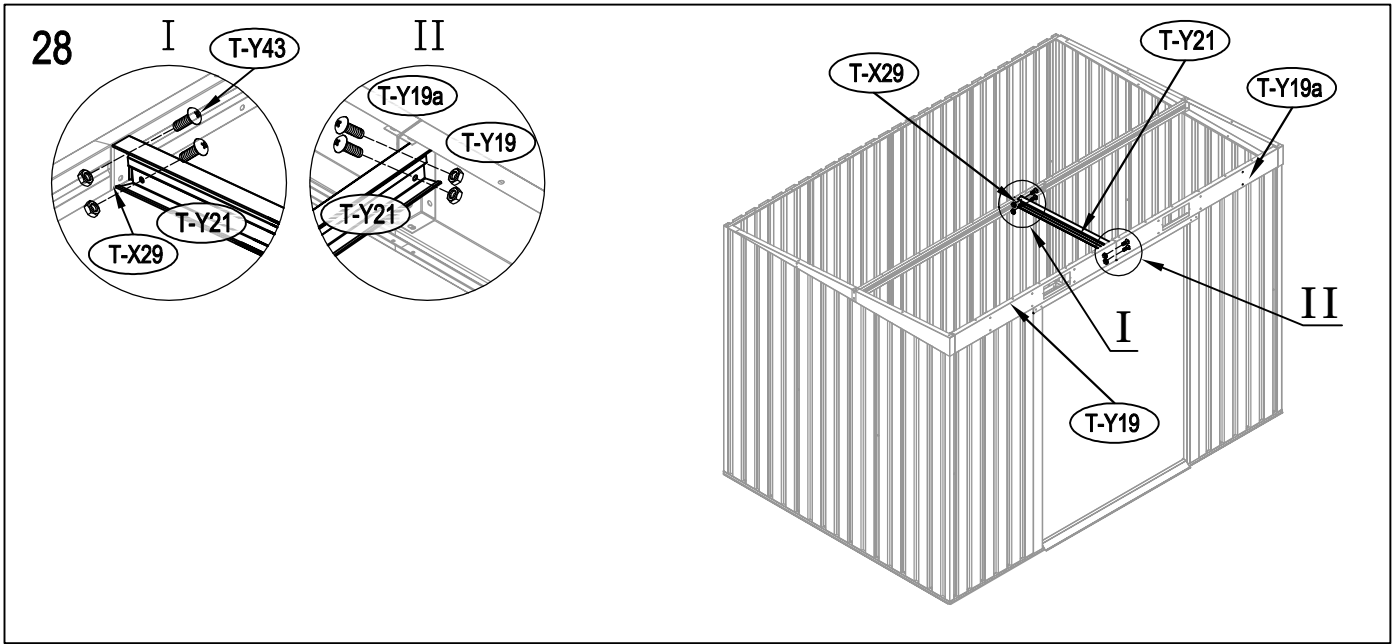
23

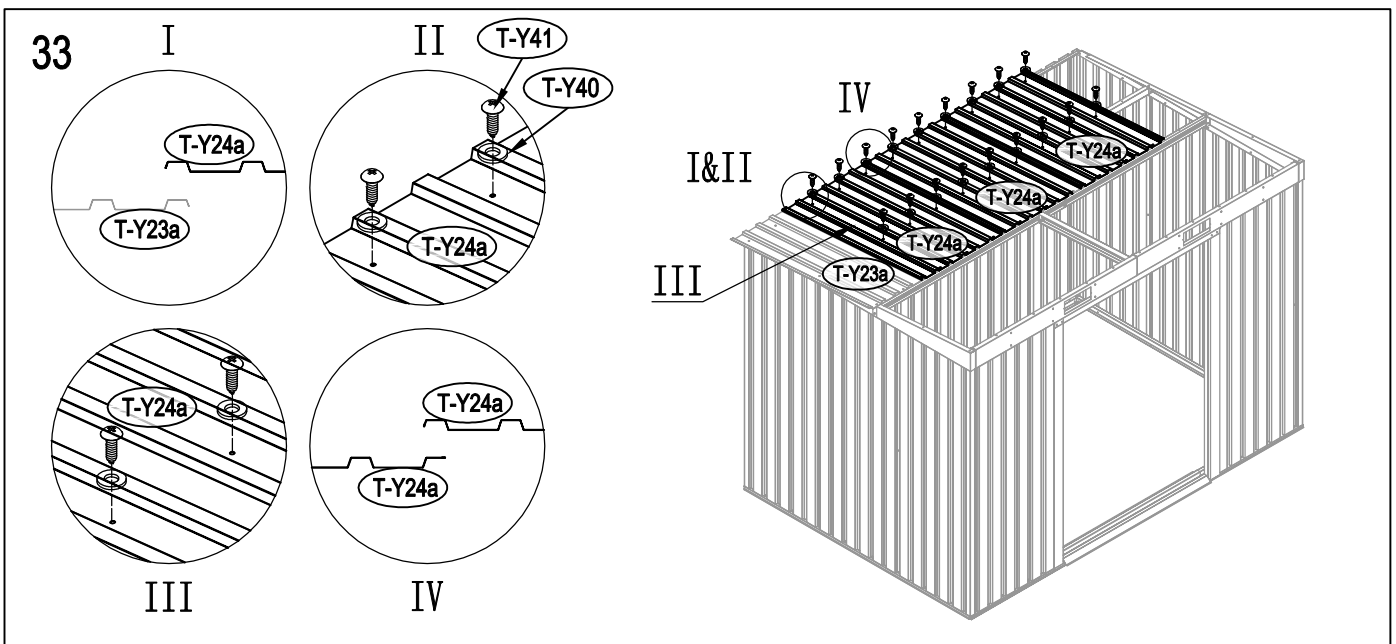
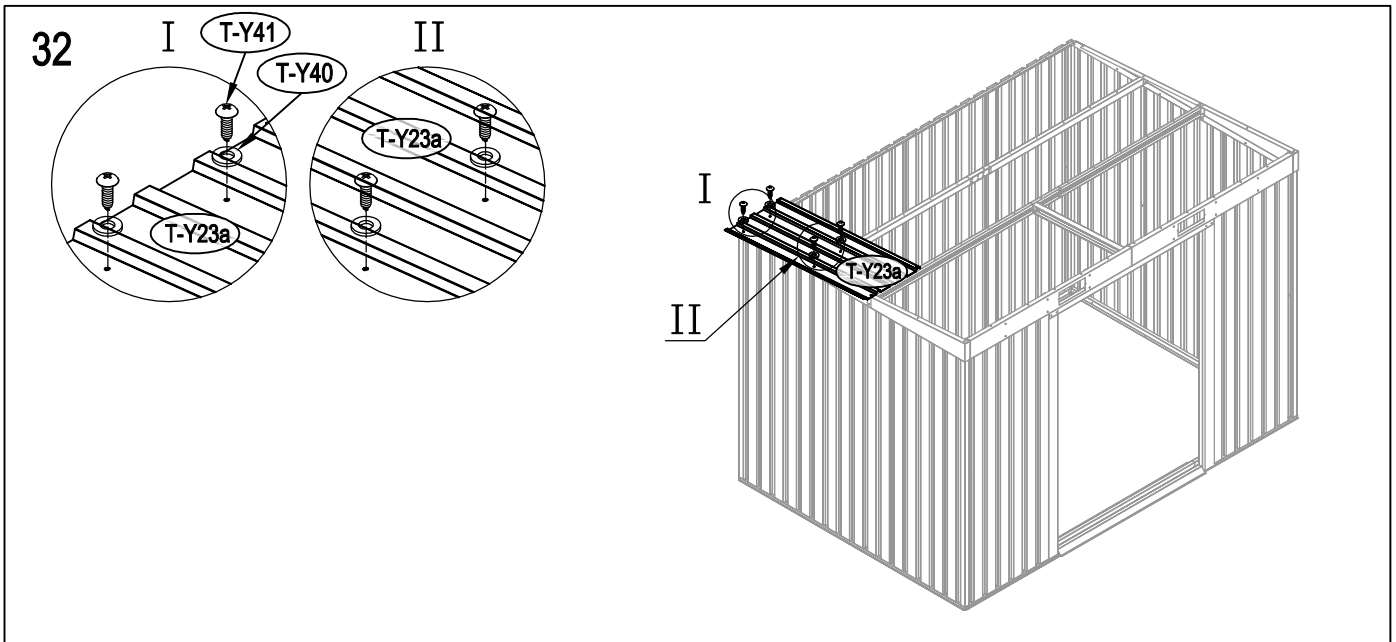
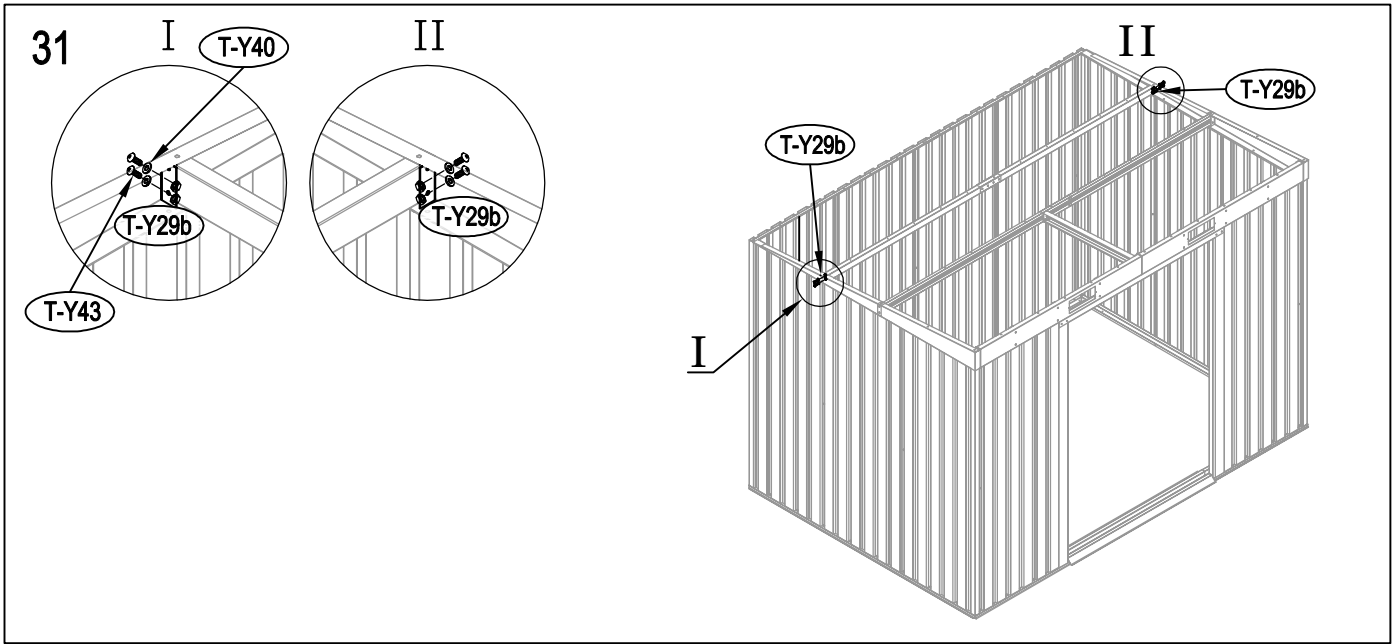


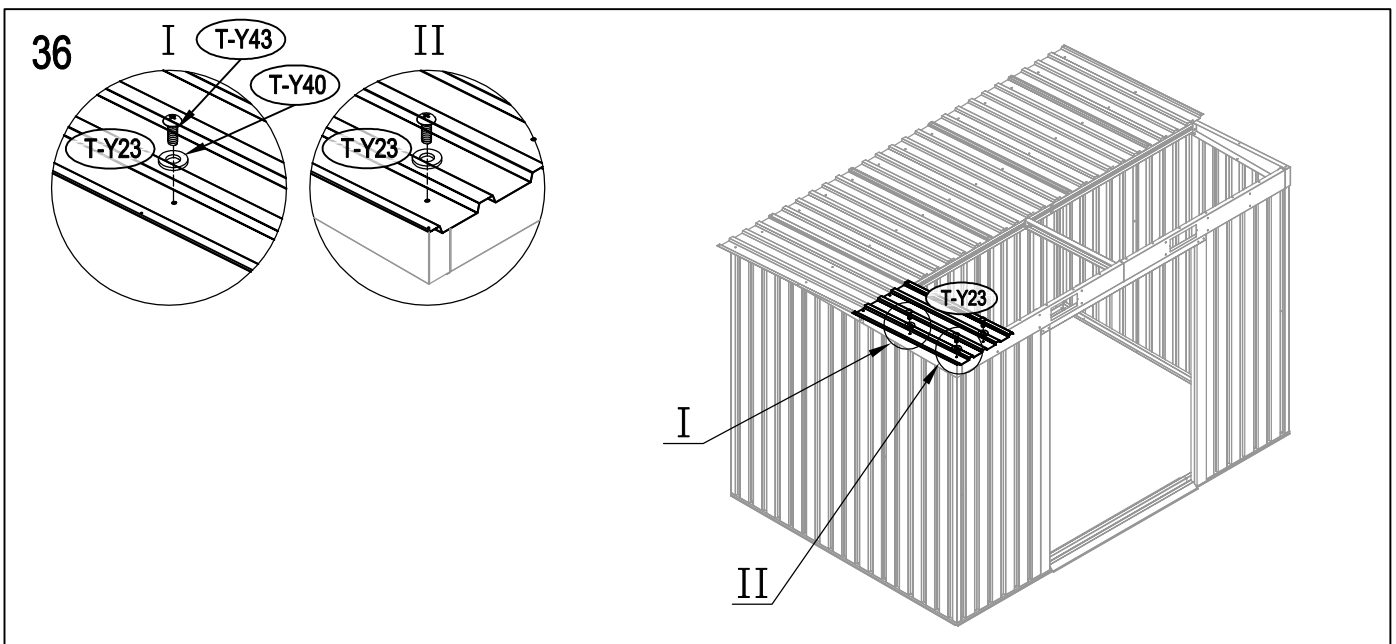
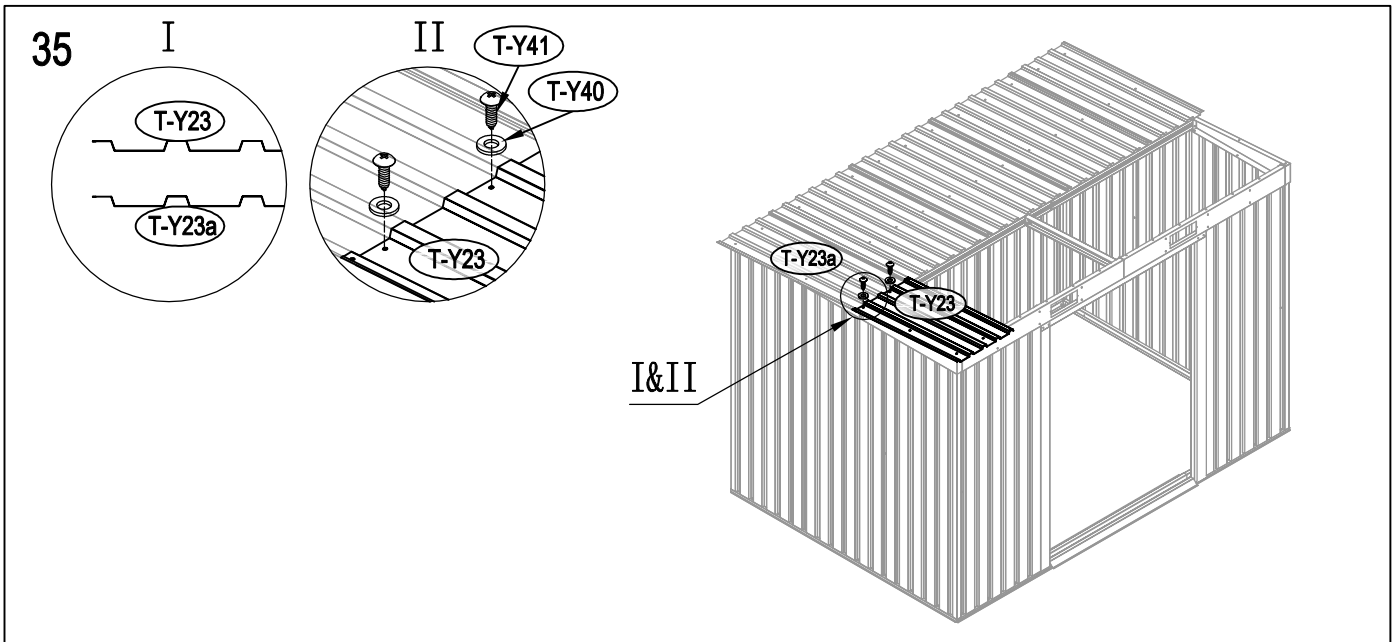
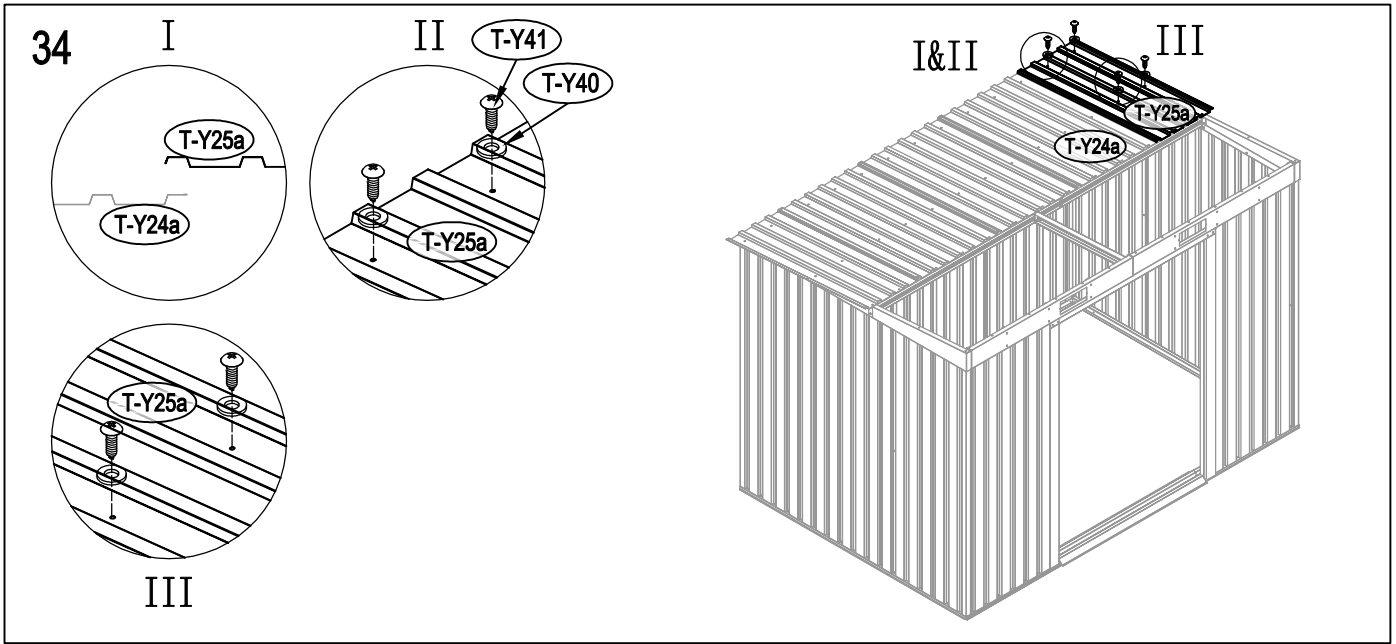
24

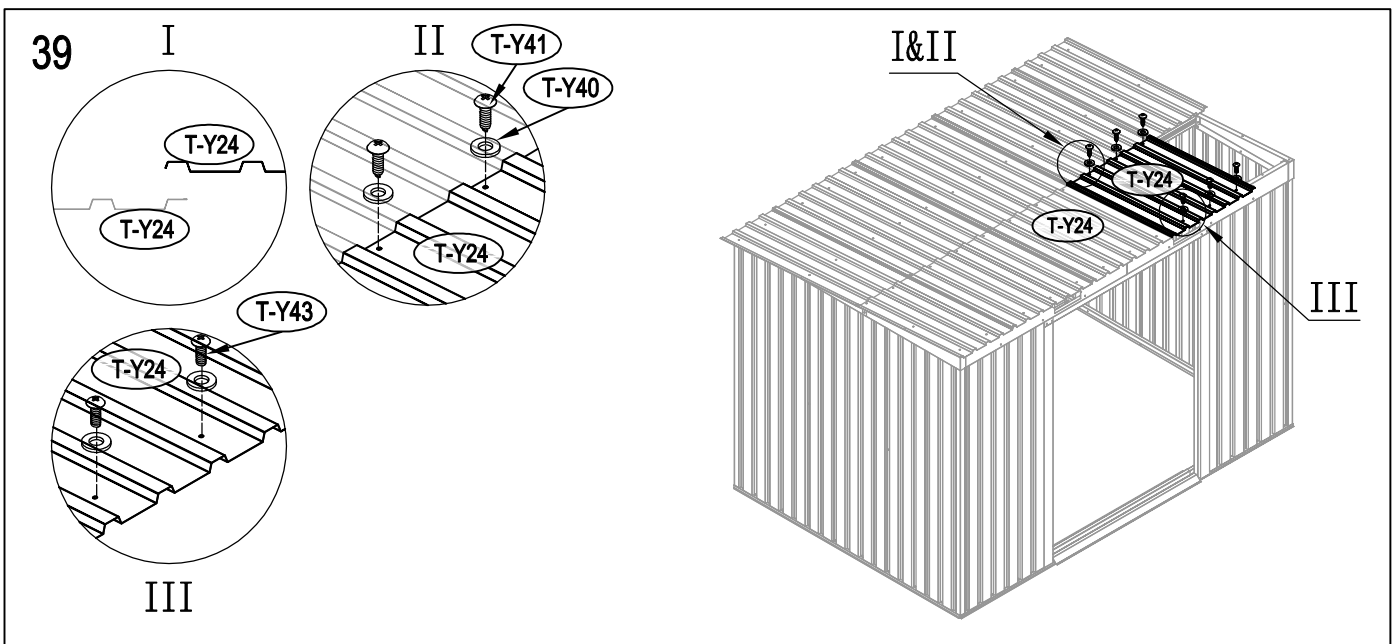
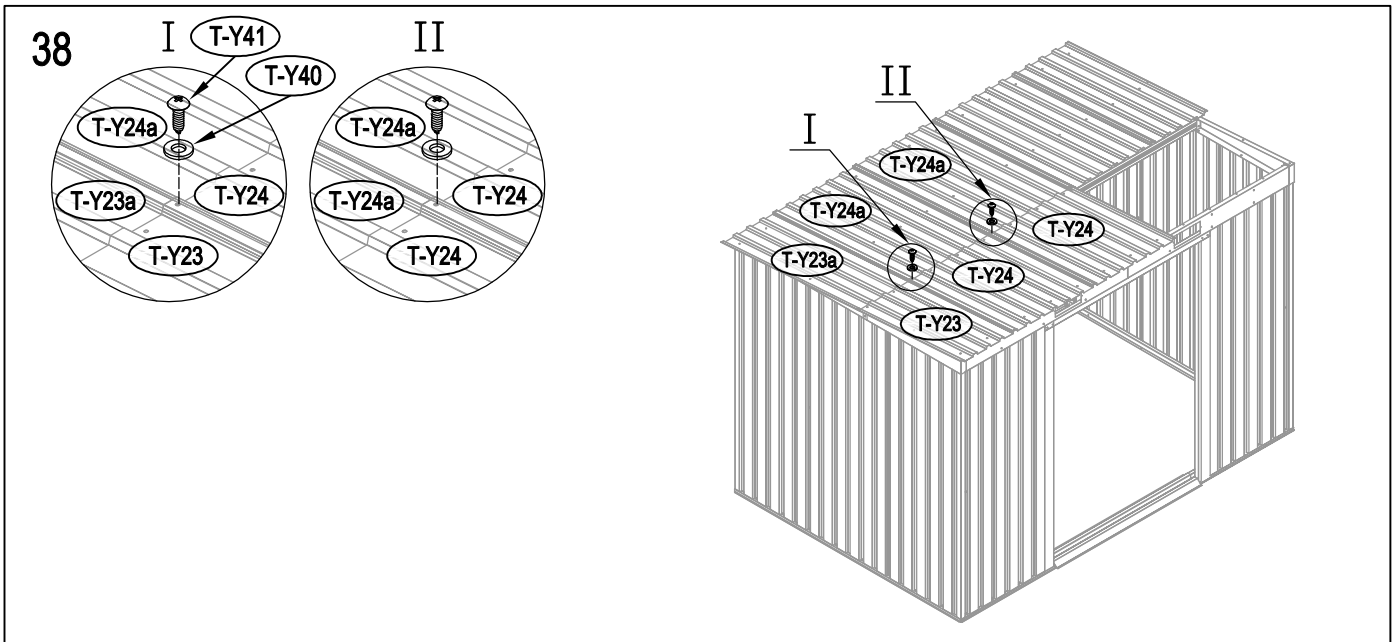
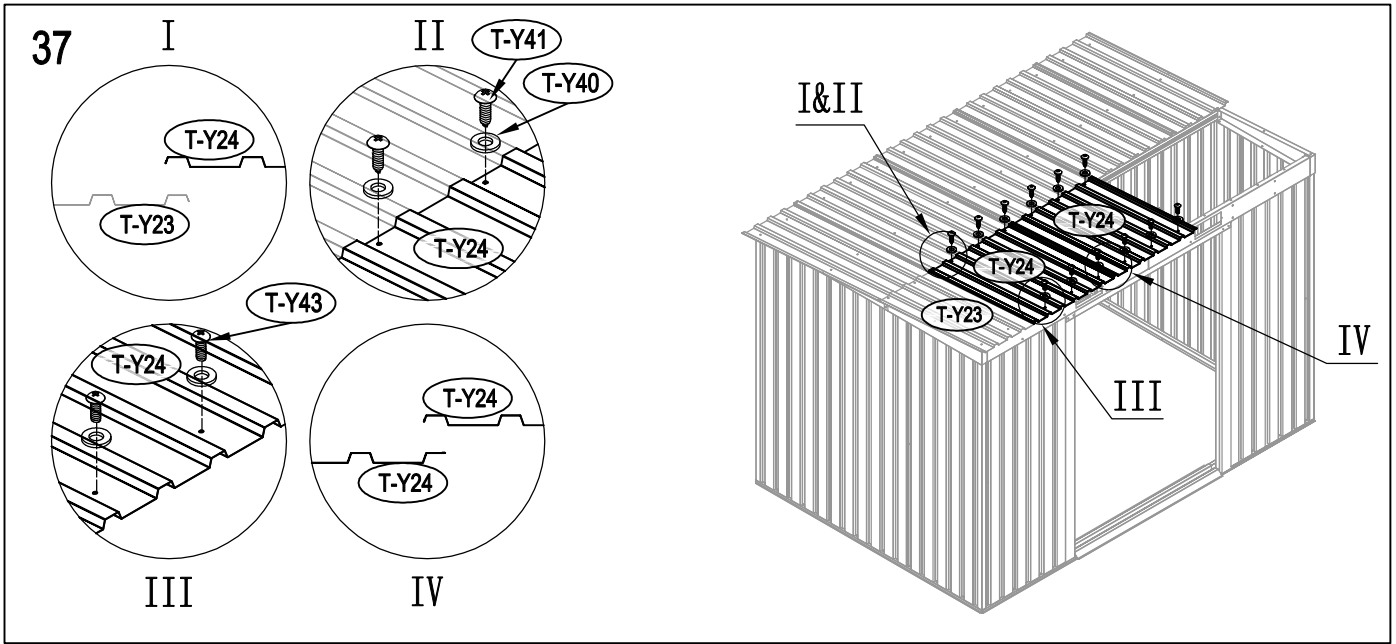




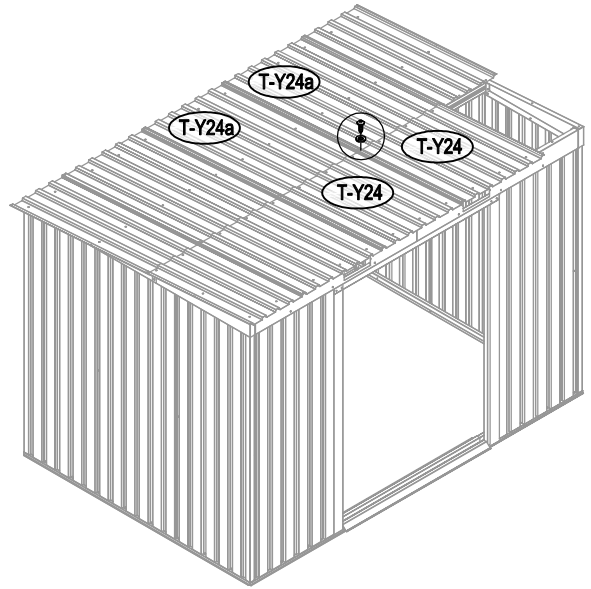
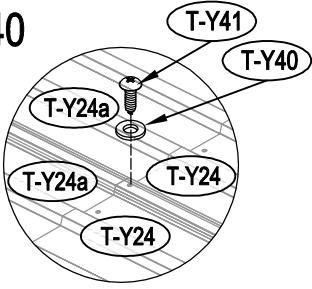




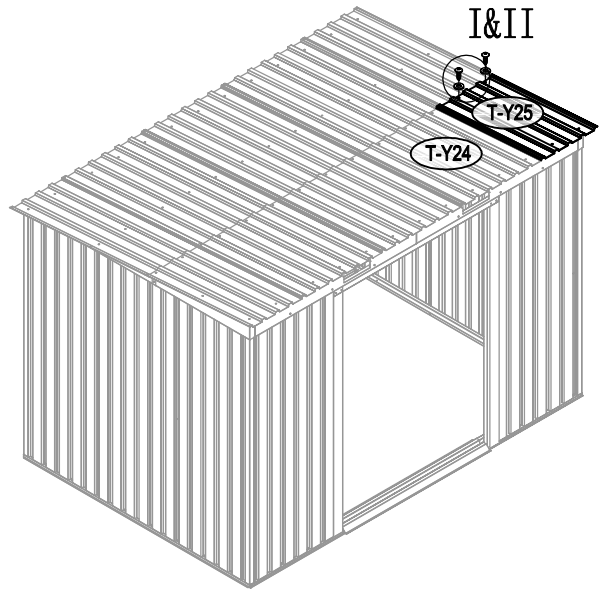
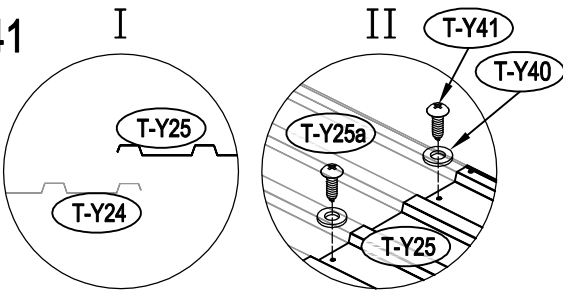




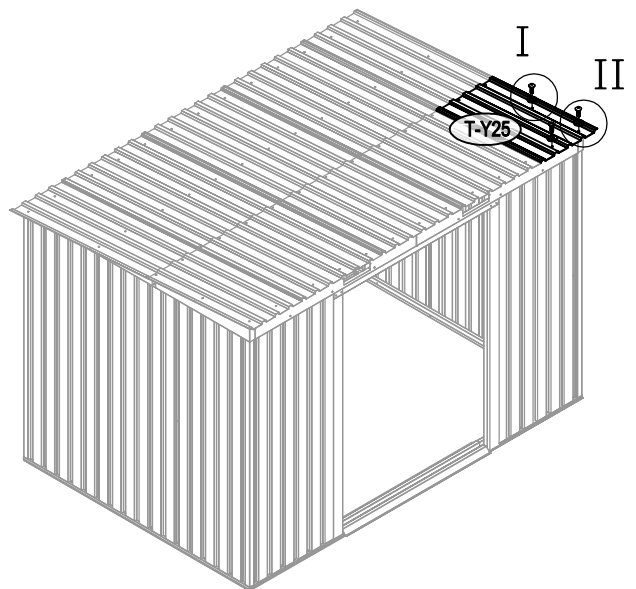
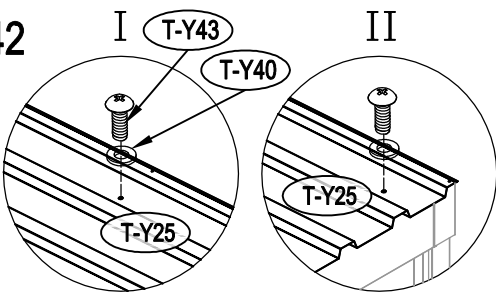
40



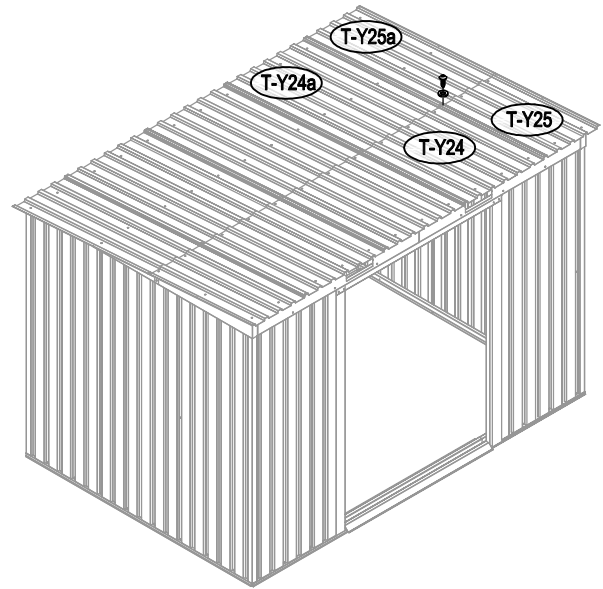
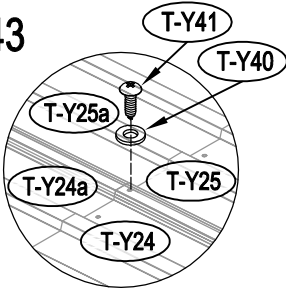
41



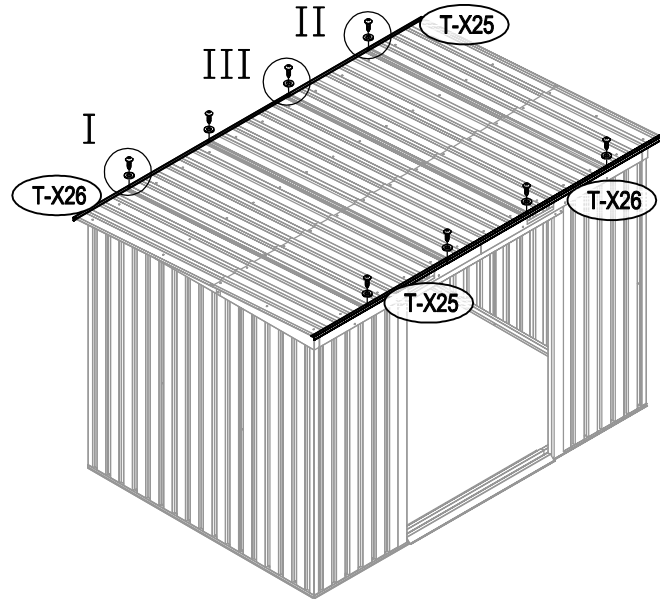
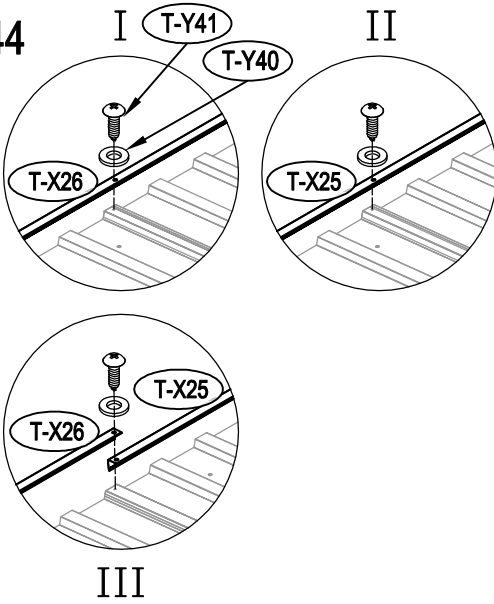
42



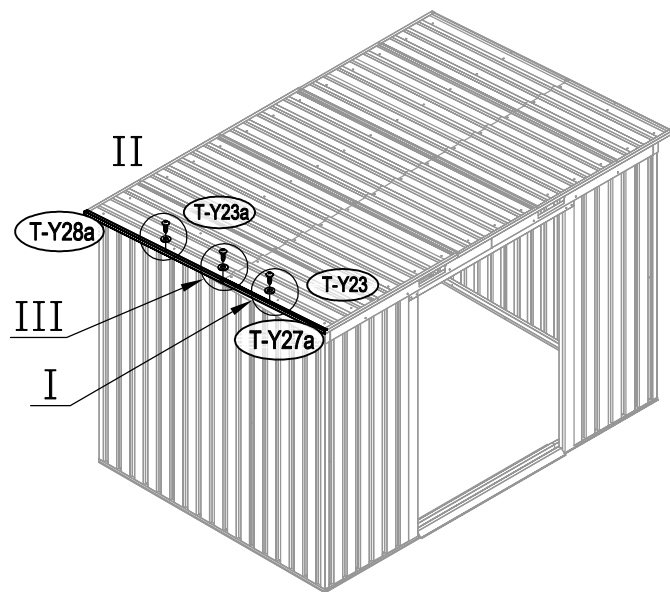
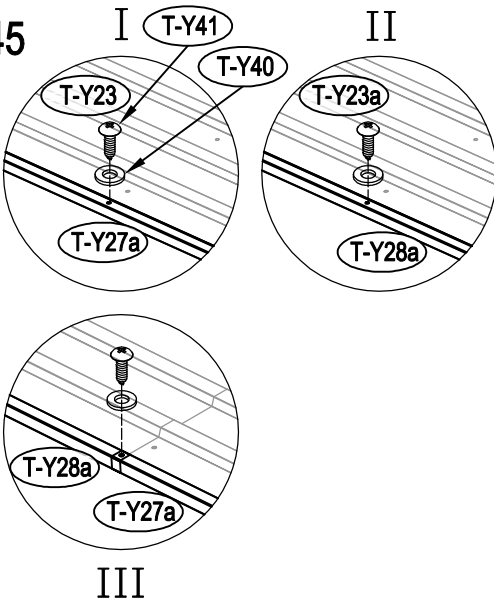
43

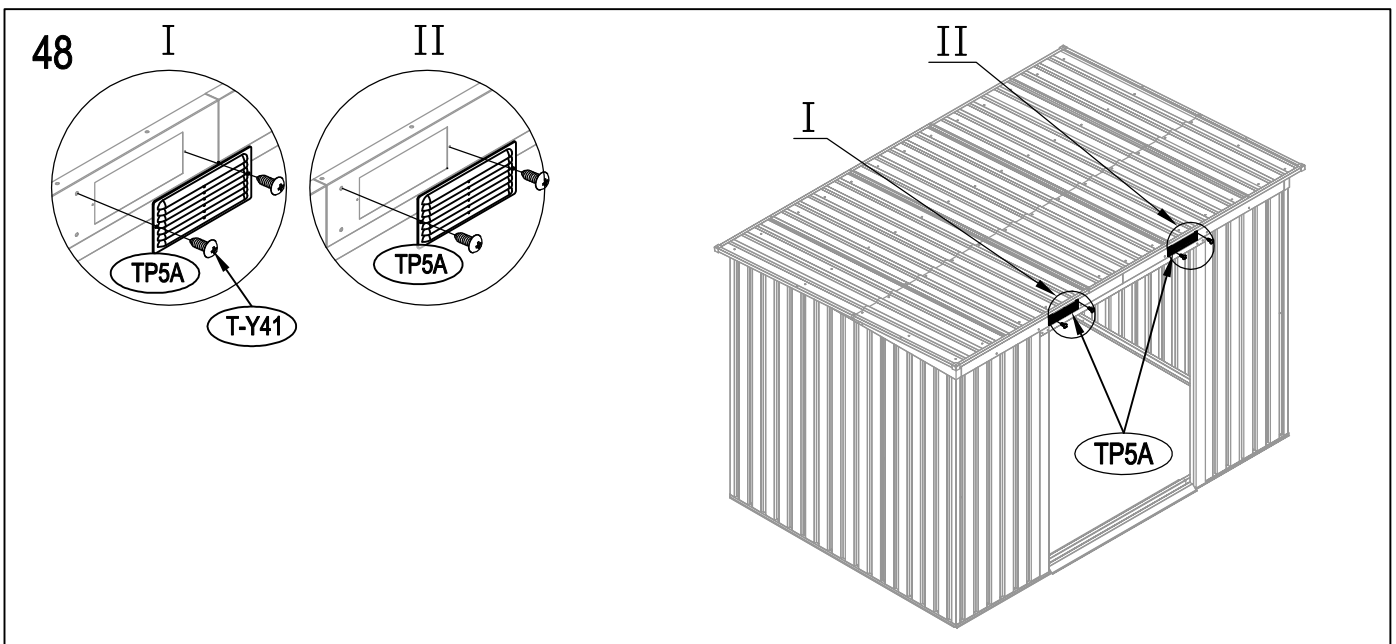
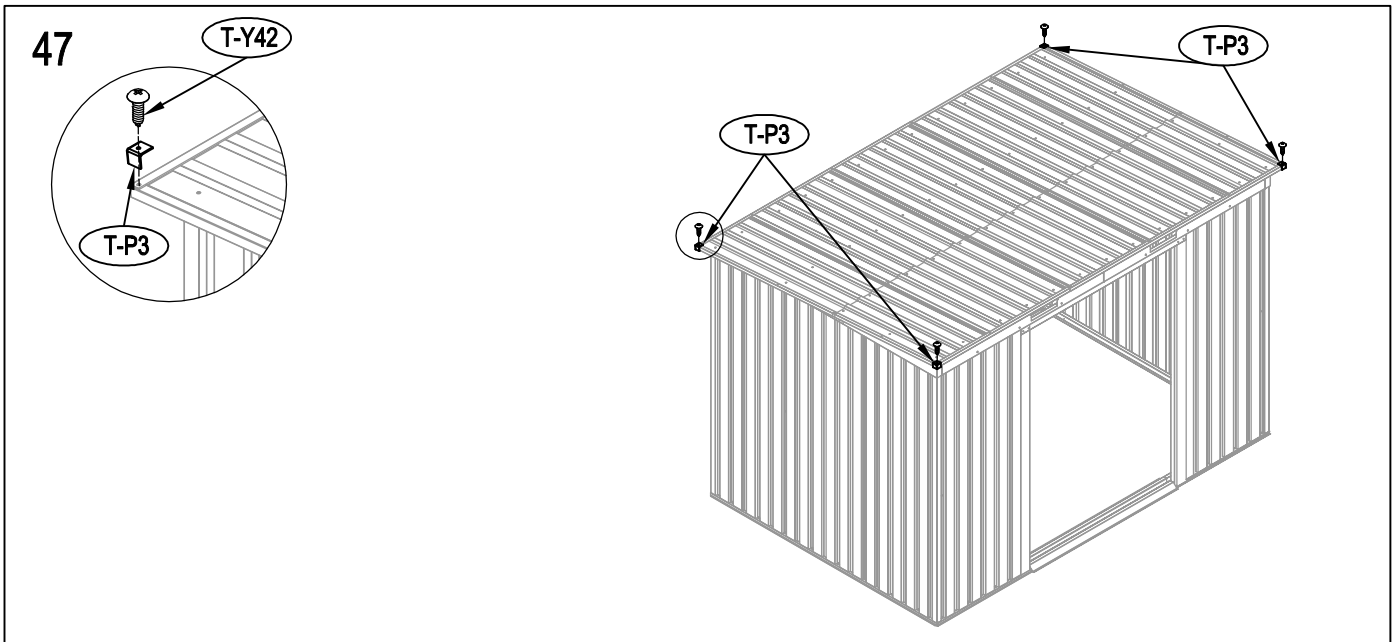
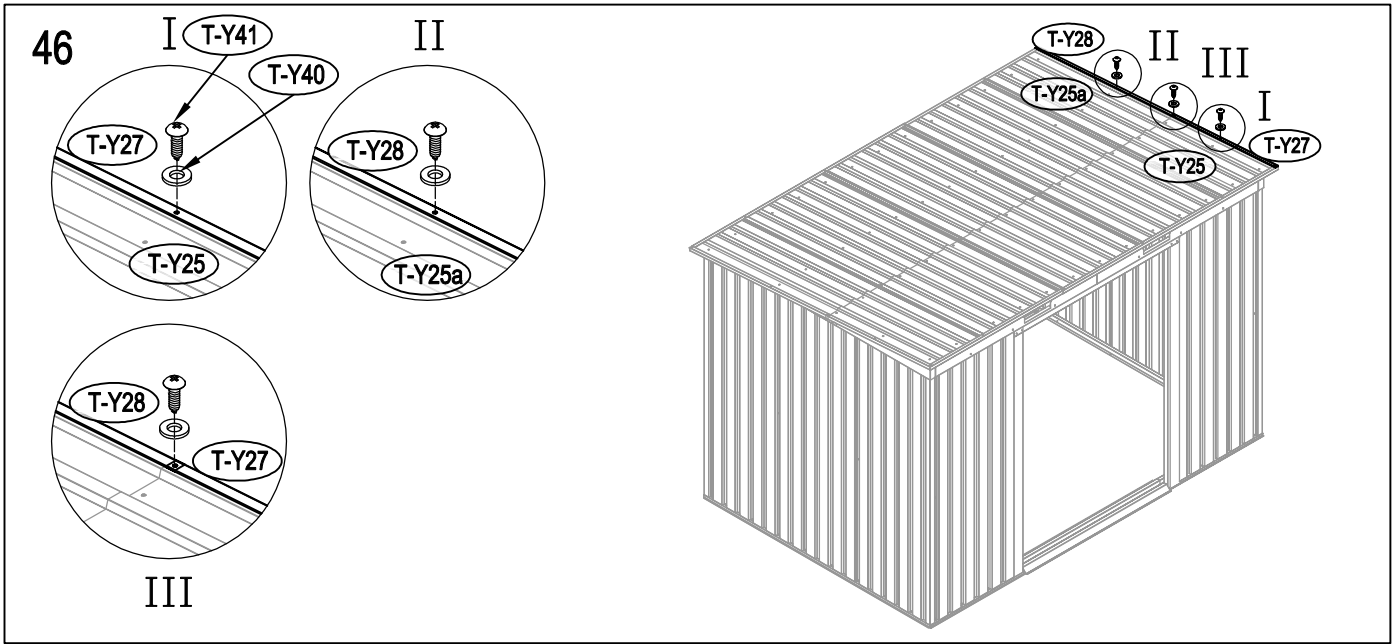


44

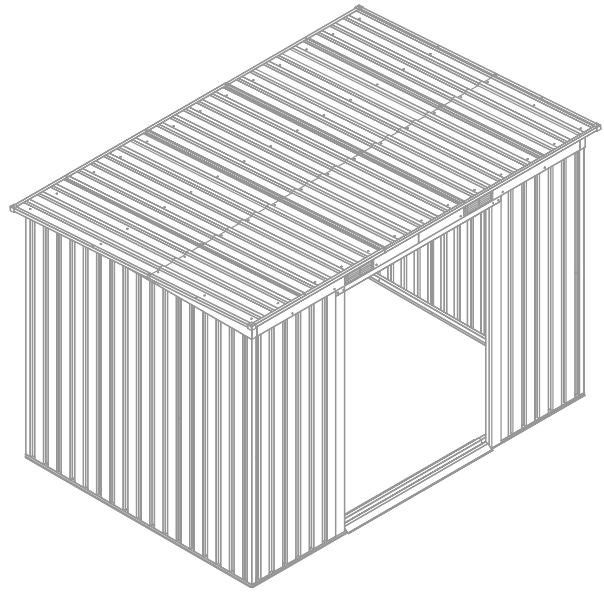
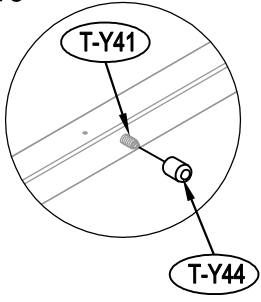


45





49



50

