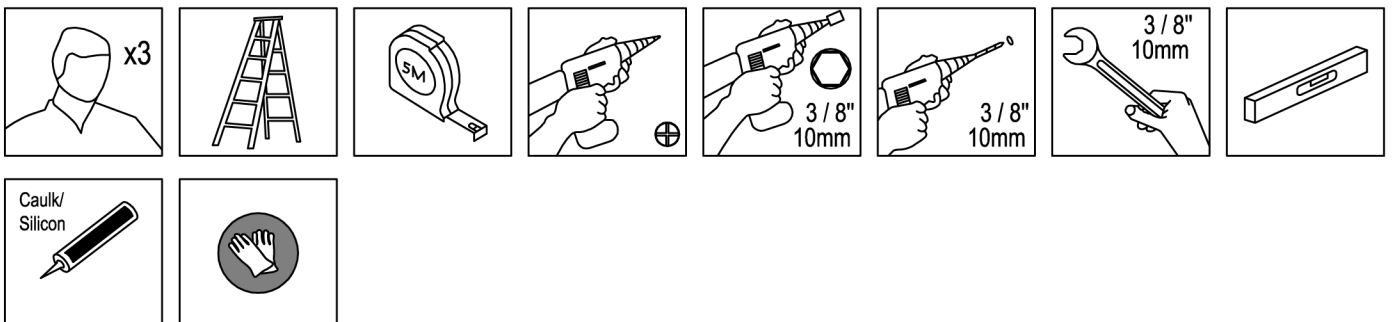
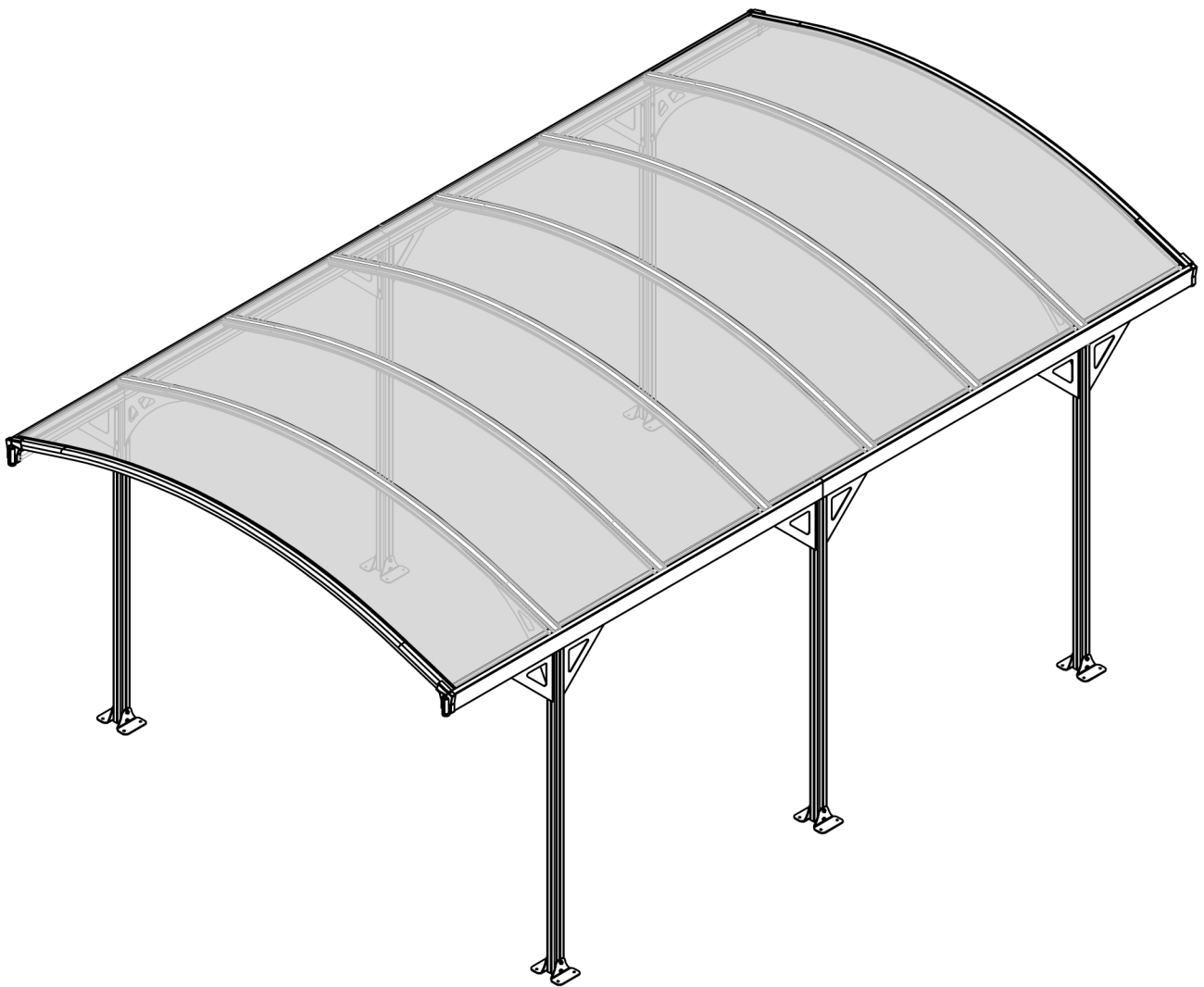


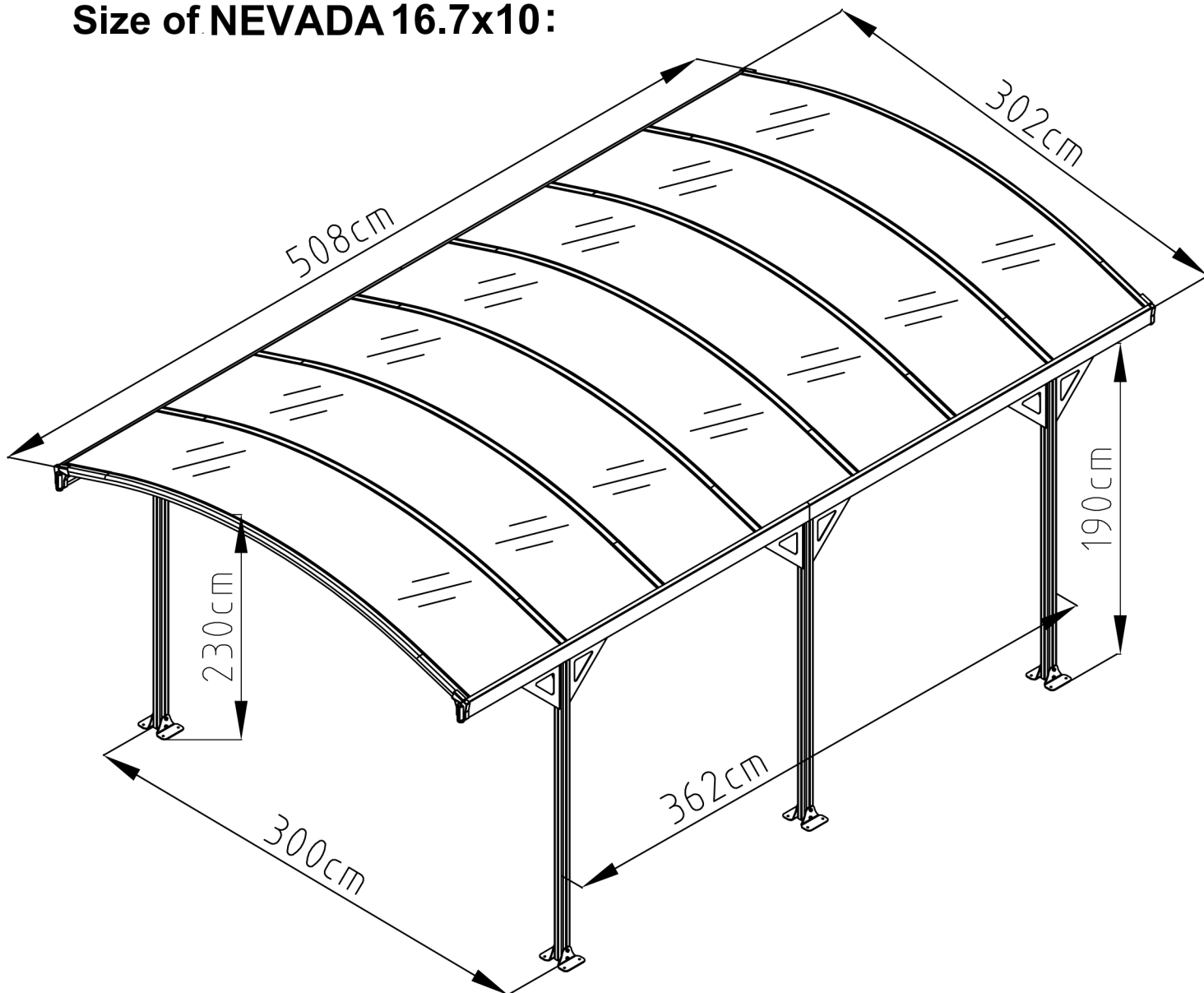
HARDMAISTER

Wiata garażowa Carport

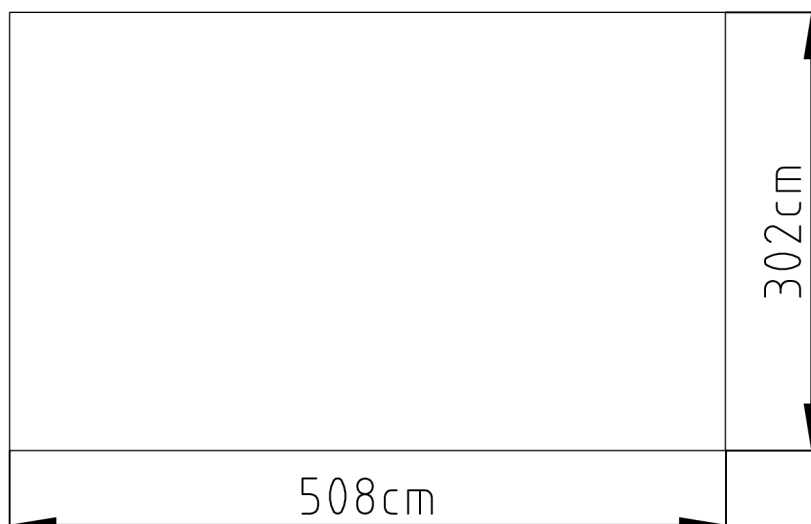
Instrukcja montażu NEVADA 16.7x10
Assembly Instructions NEVADA 16.7x10



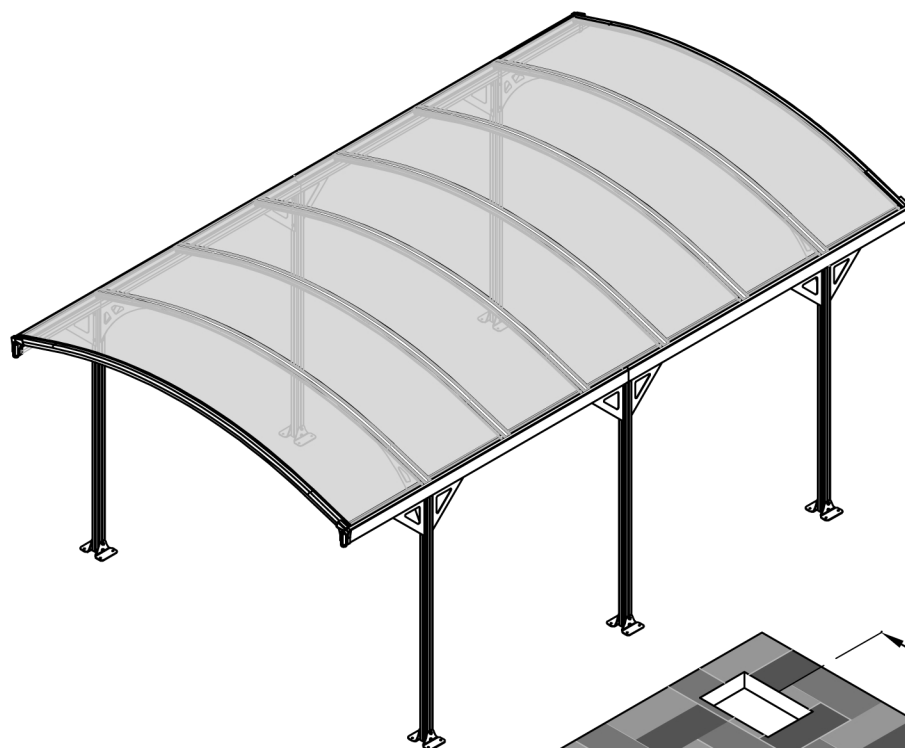
Wymiar wiaty NEVADA 16.7x10:
Size of NEVADA 16.7x10:



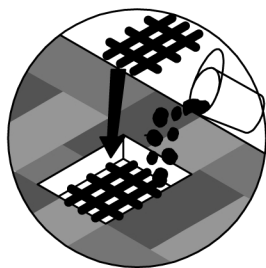
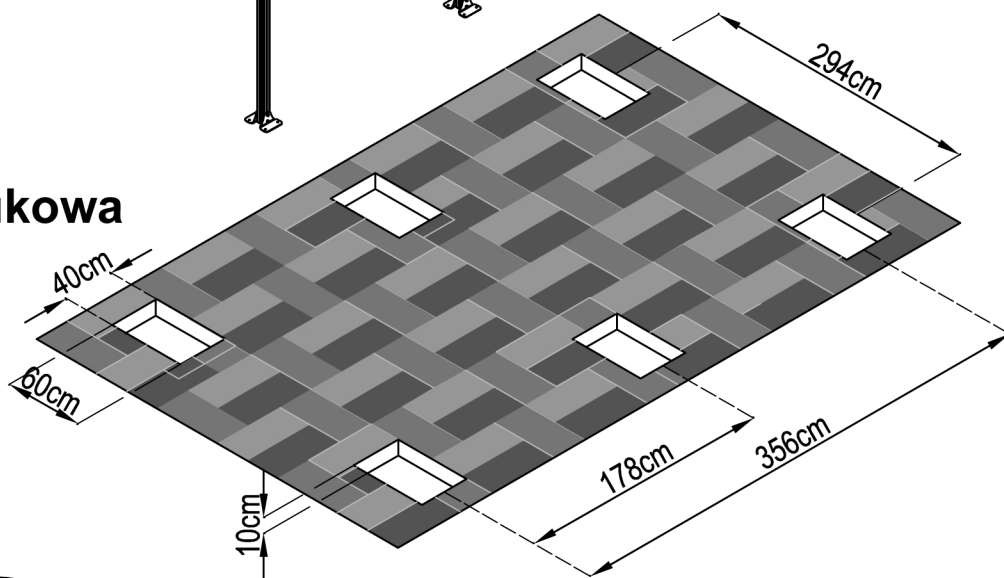
Wymagana powierzchnia podstawy:
Area of installation requirement:



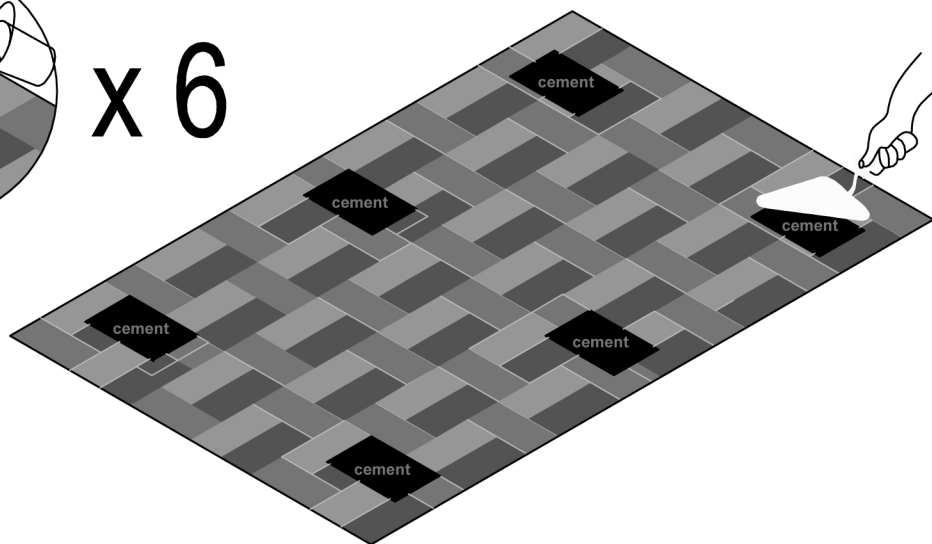
Wiata powinna być montowana na solidnej podstawie (np. betonowej).
Bez solidnej podstawy niezbędne jest wykonanie odpowiedniej
wielkości fundamentów betonowych jak na poniższych rysunkach.



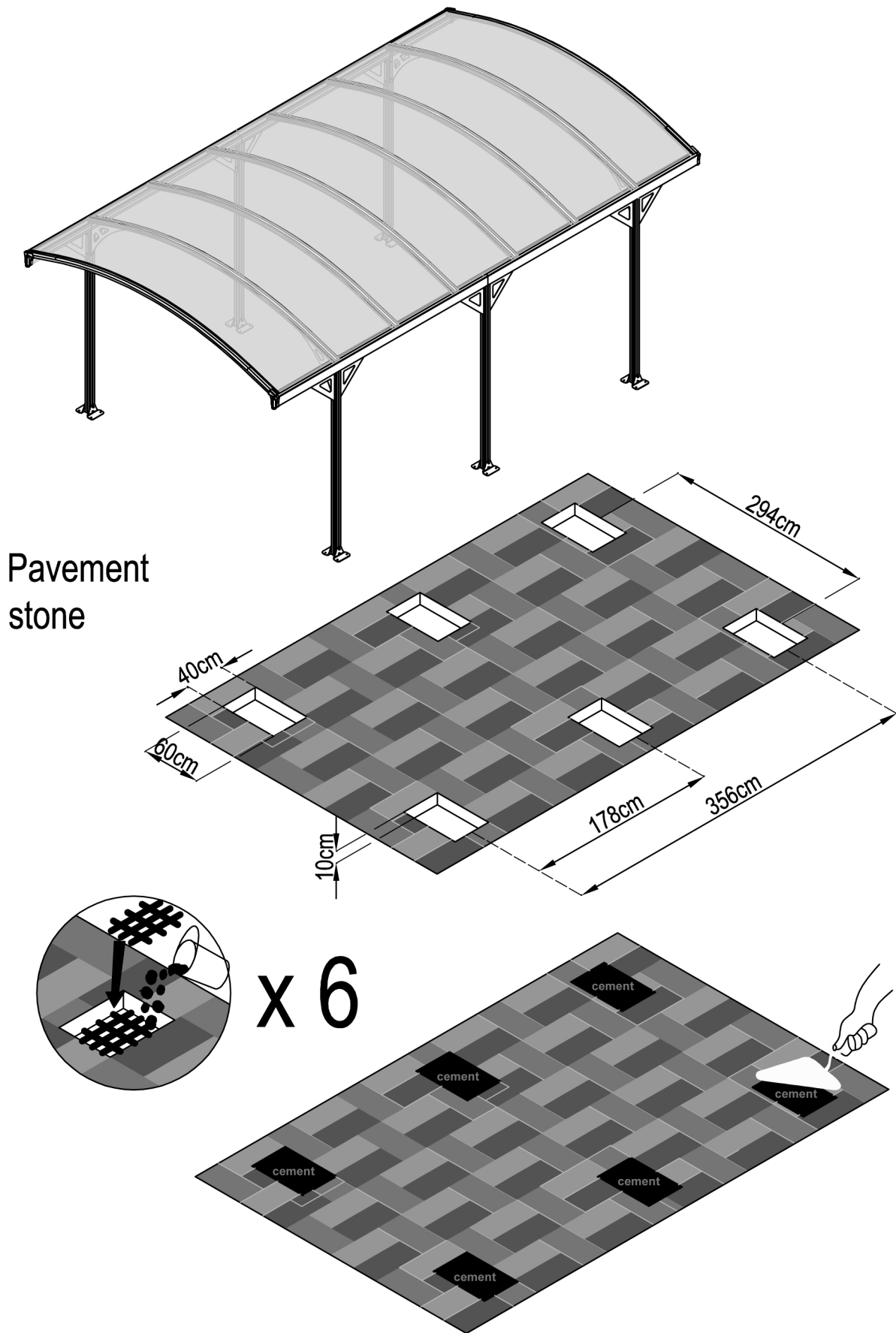
Kostka brukowa



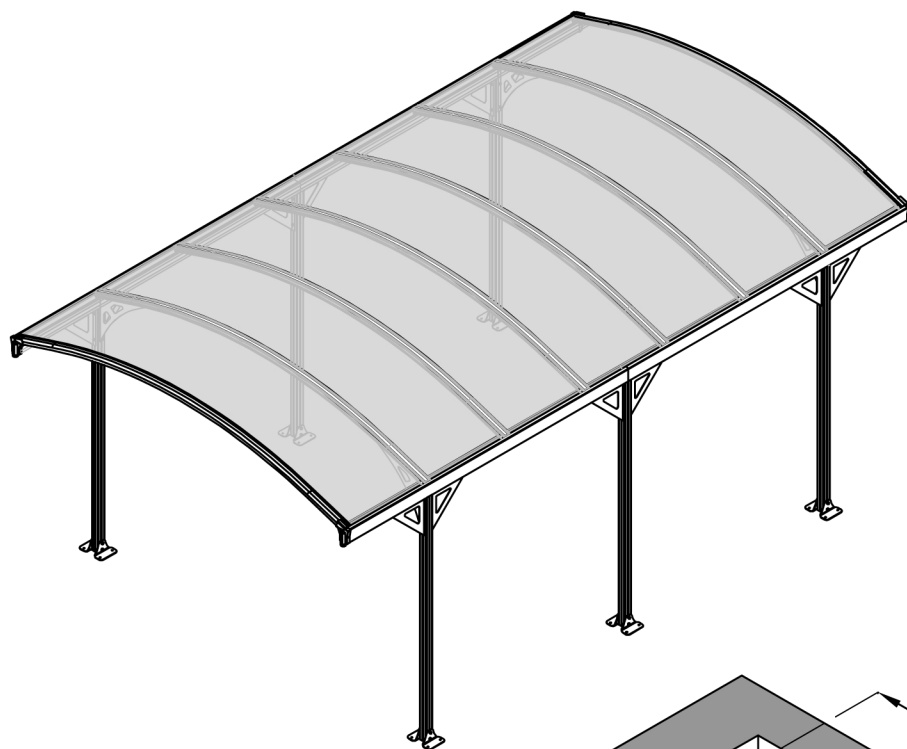
x 6



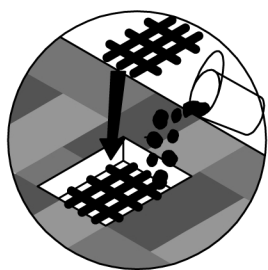
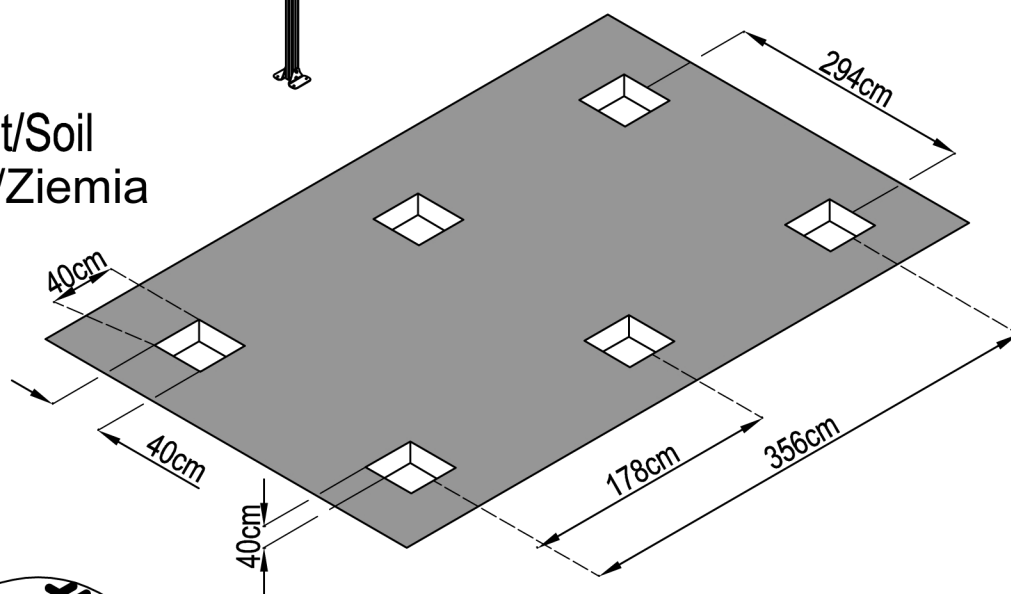
This carport should be assembled on a solid base (such as concrete). Without solid base, pre-foundation, that includes concrete and metal, is needed as in following drawings.



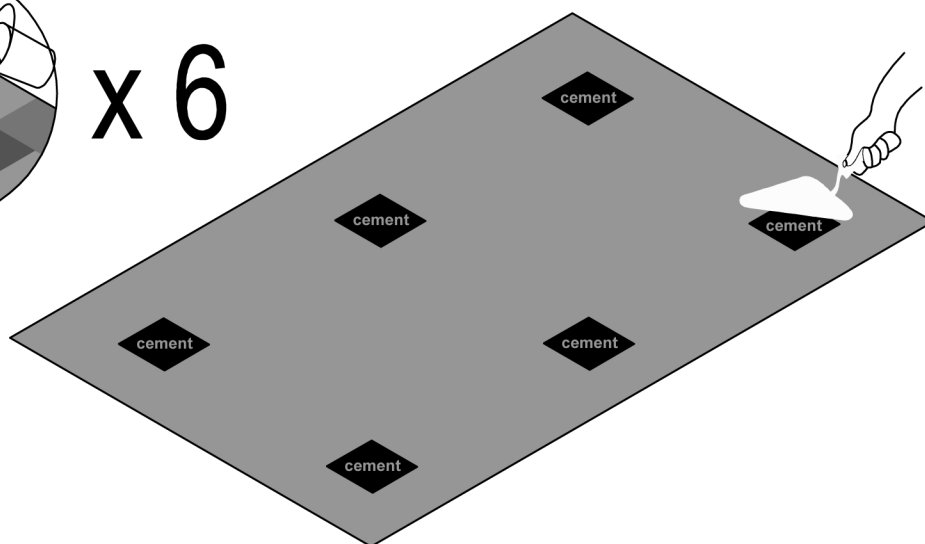
OR LUB

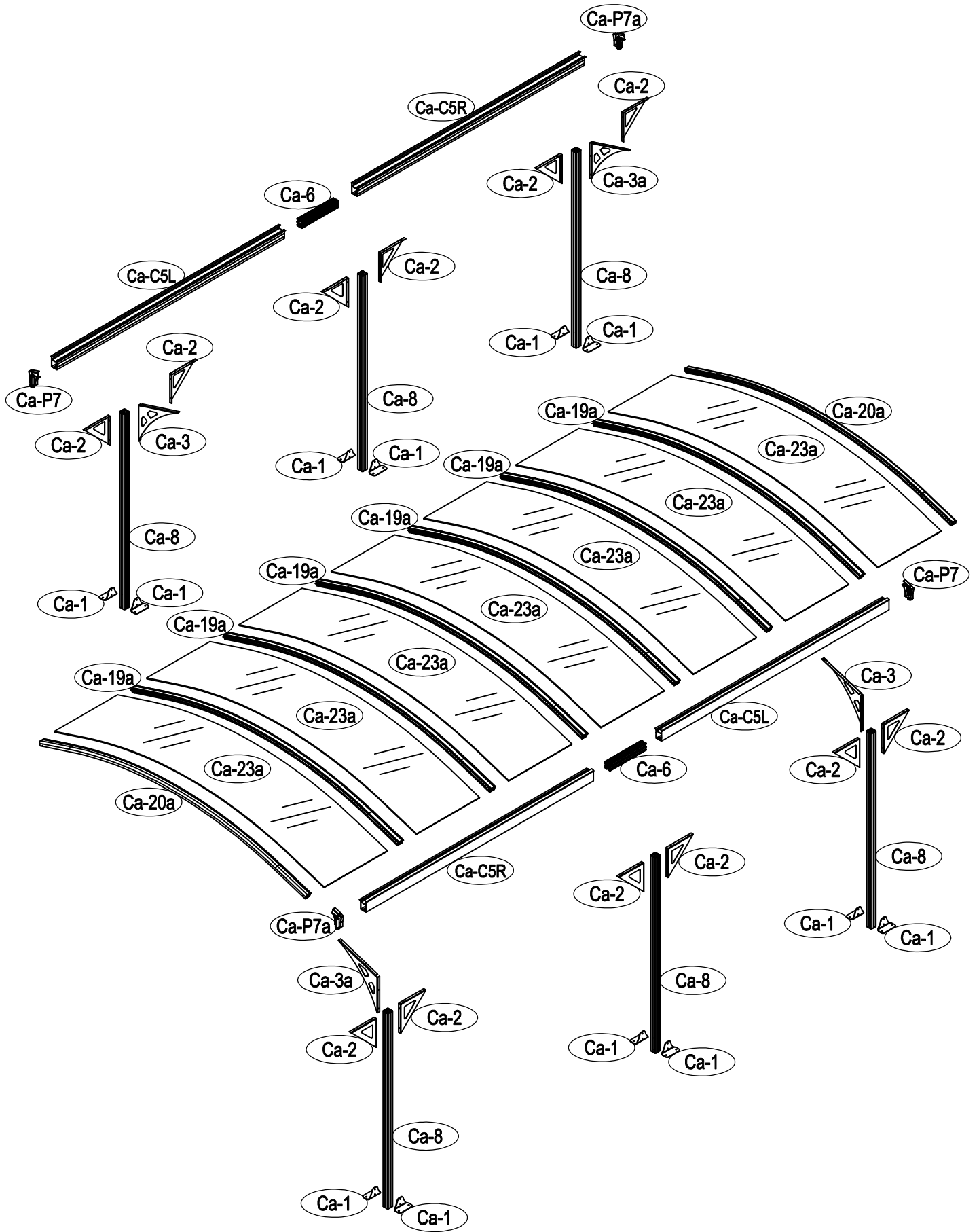


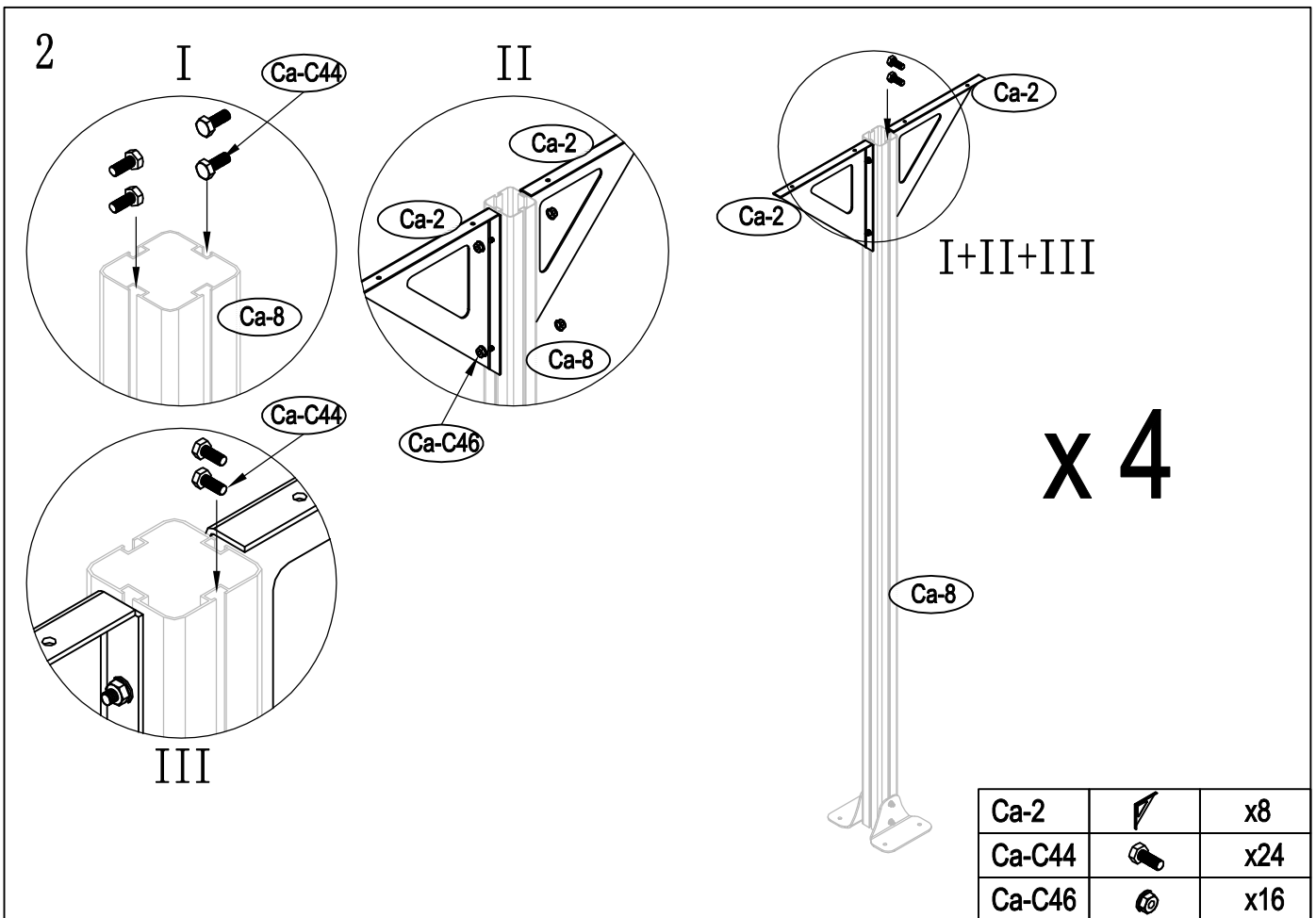
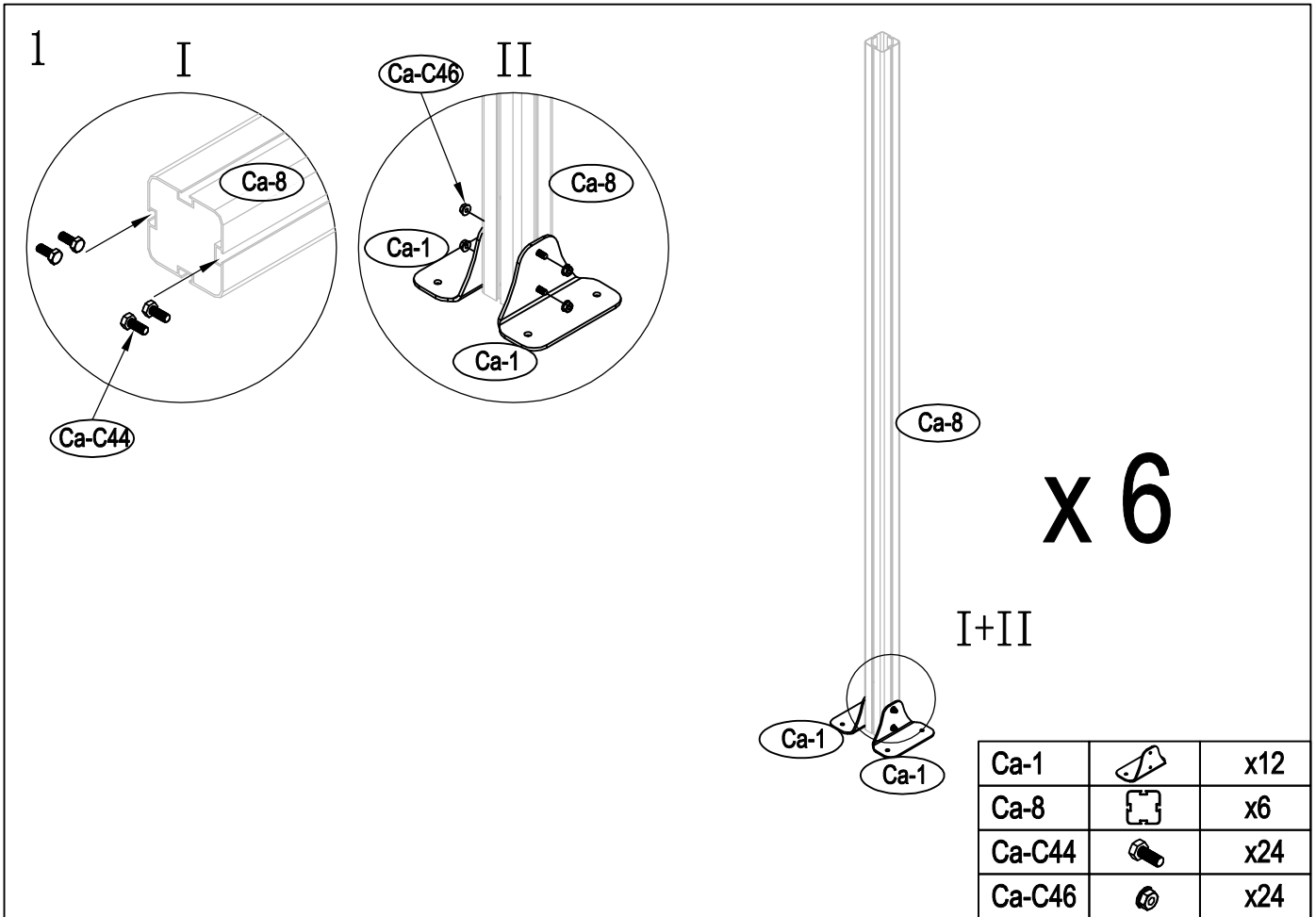
Asphalt/Soil
Asfalt/Ziemia

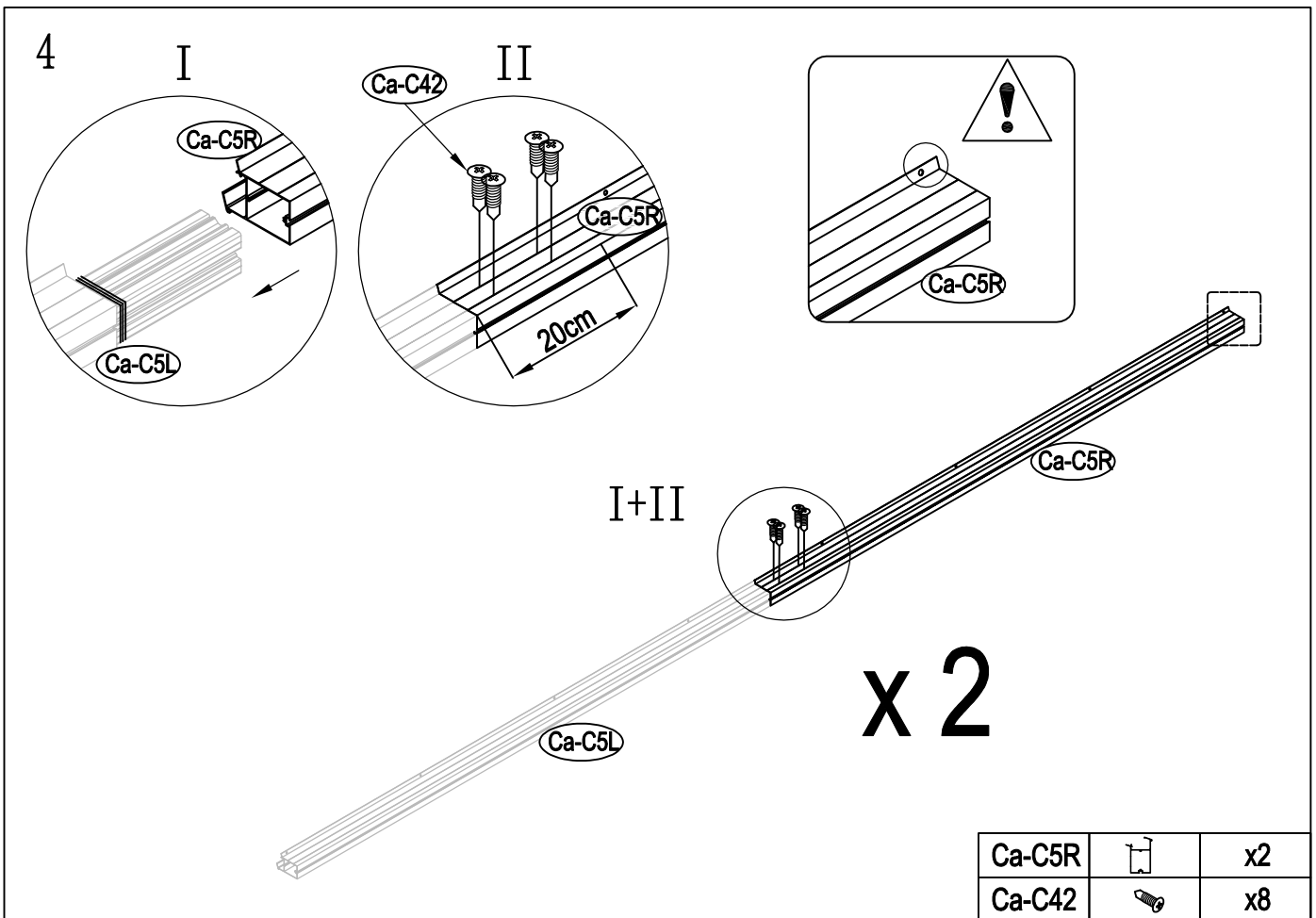
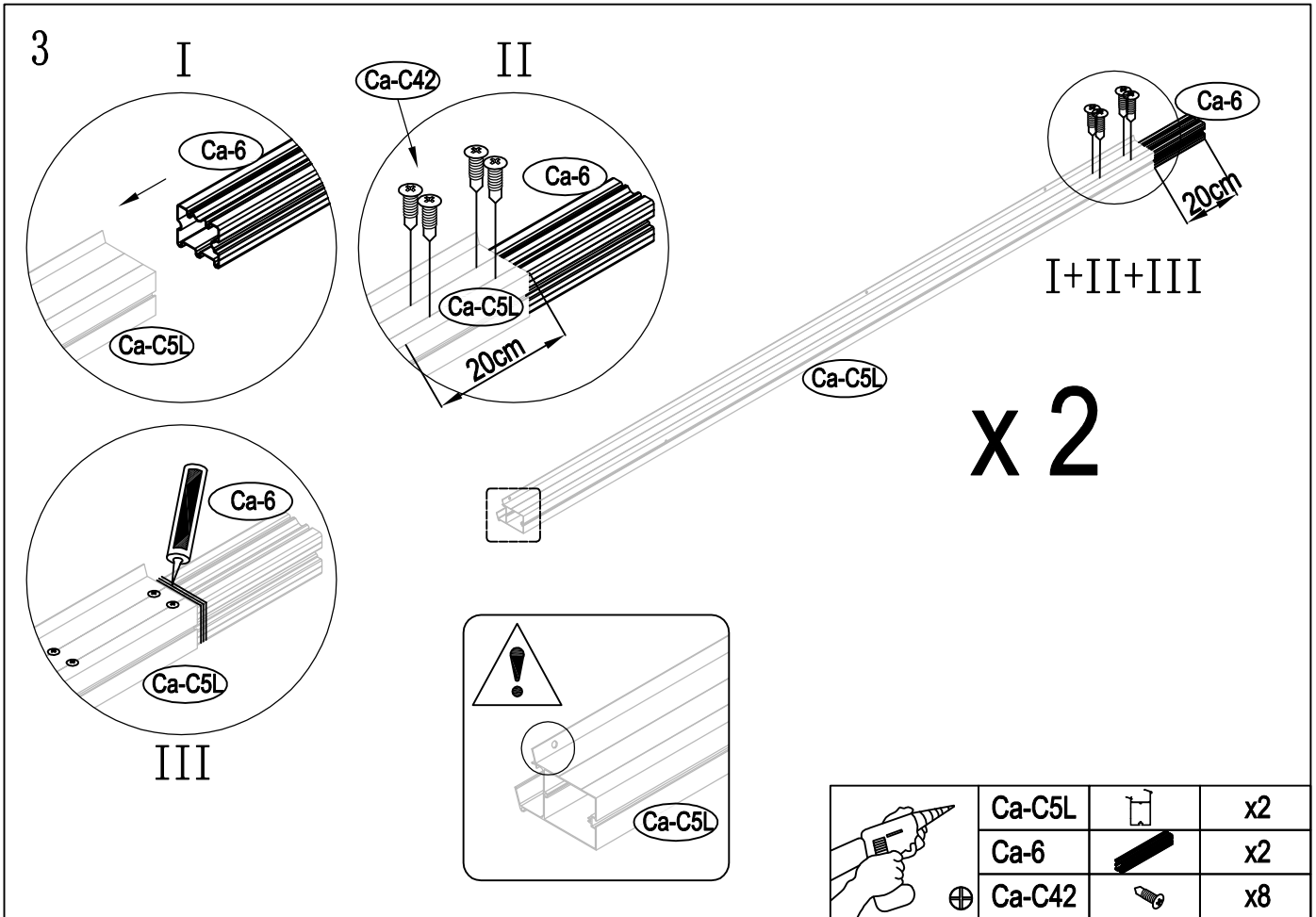


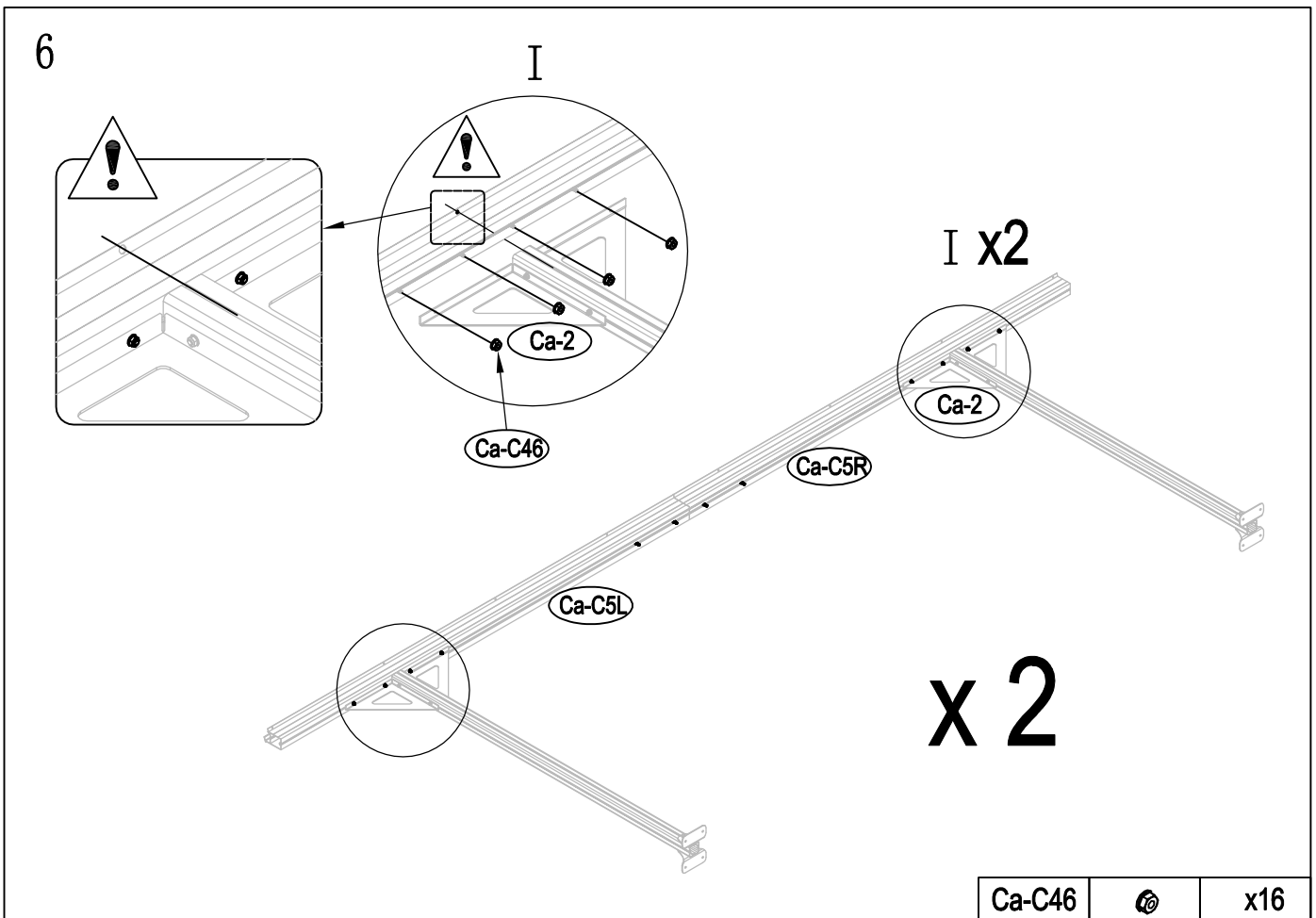
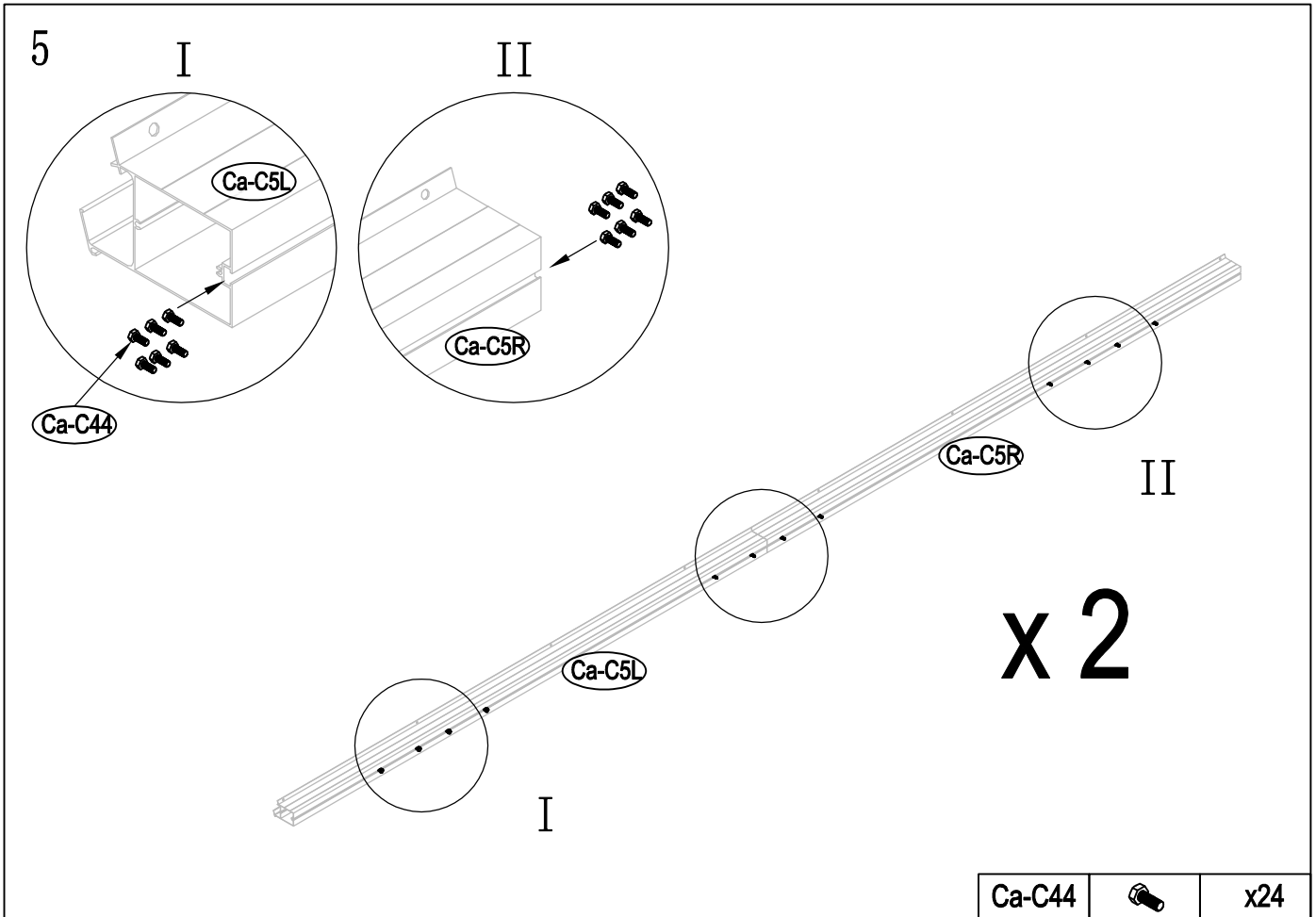
x 6







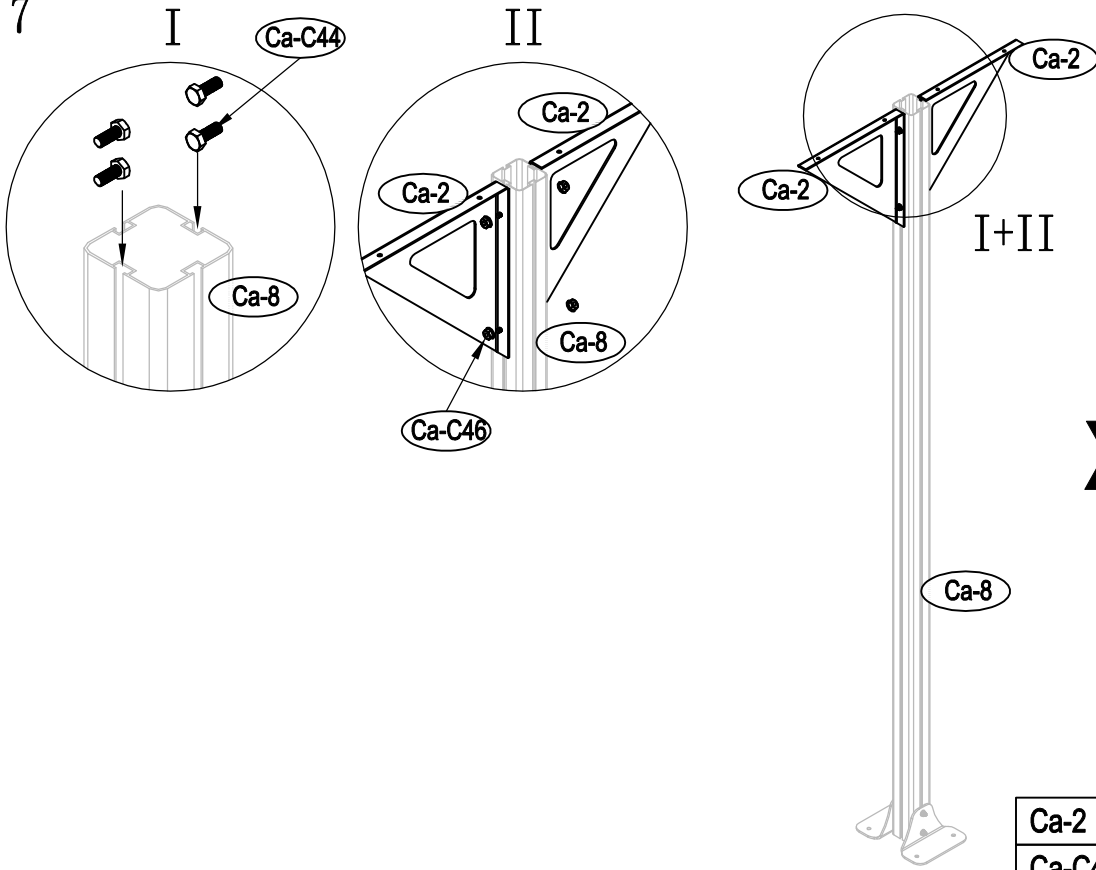




3

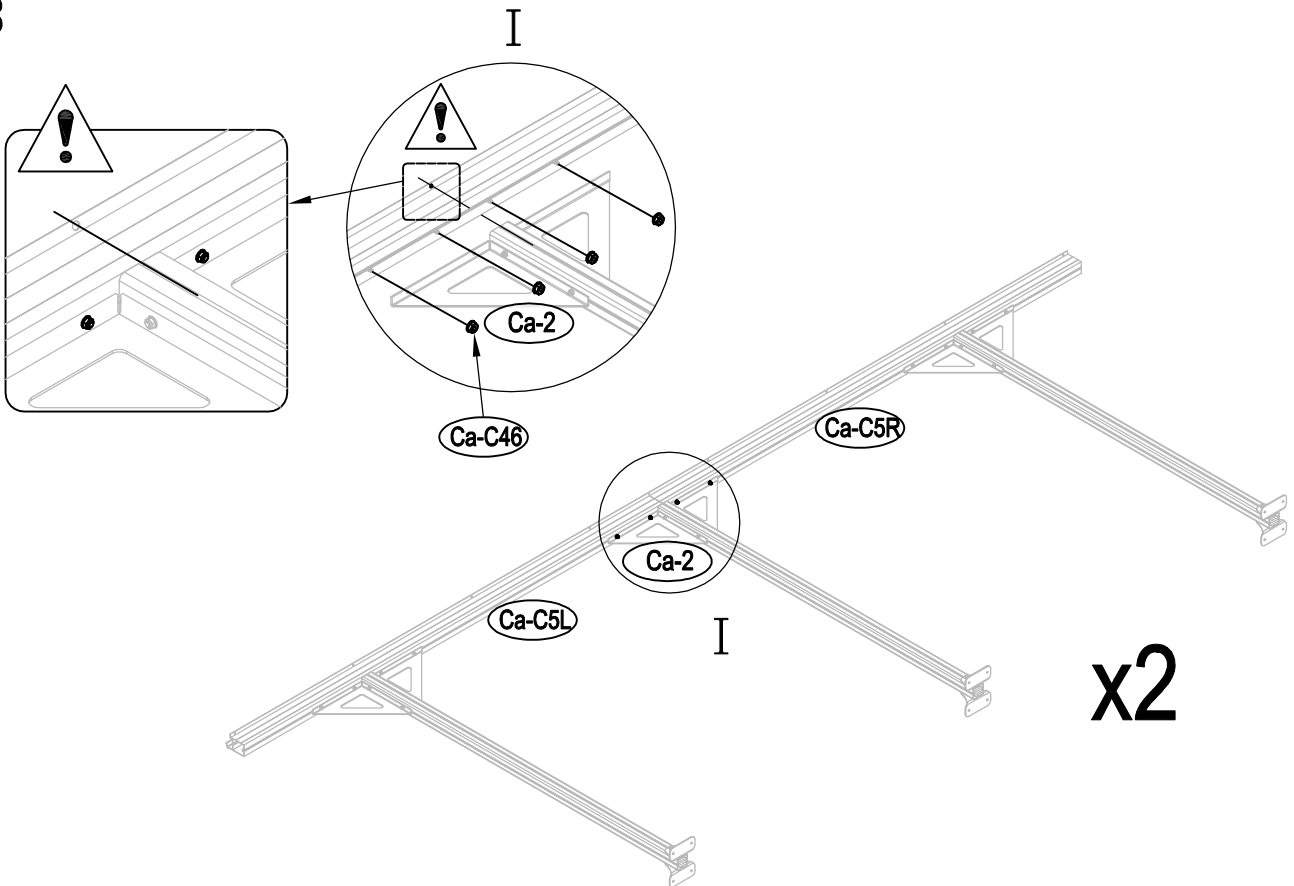


7



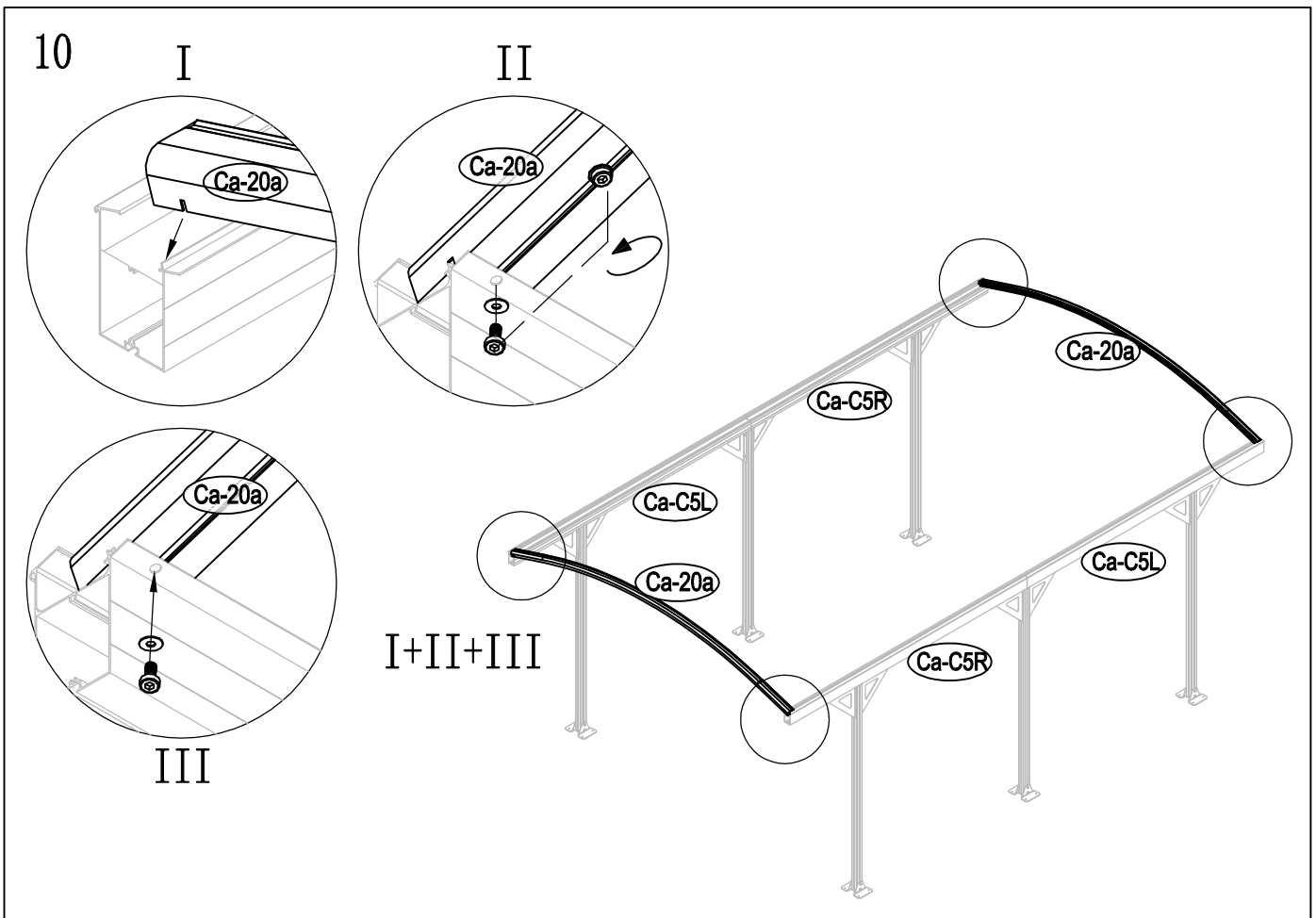
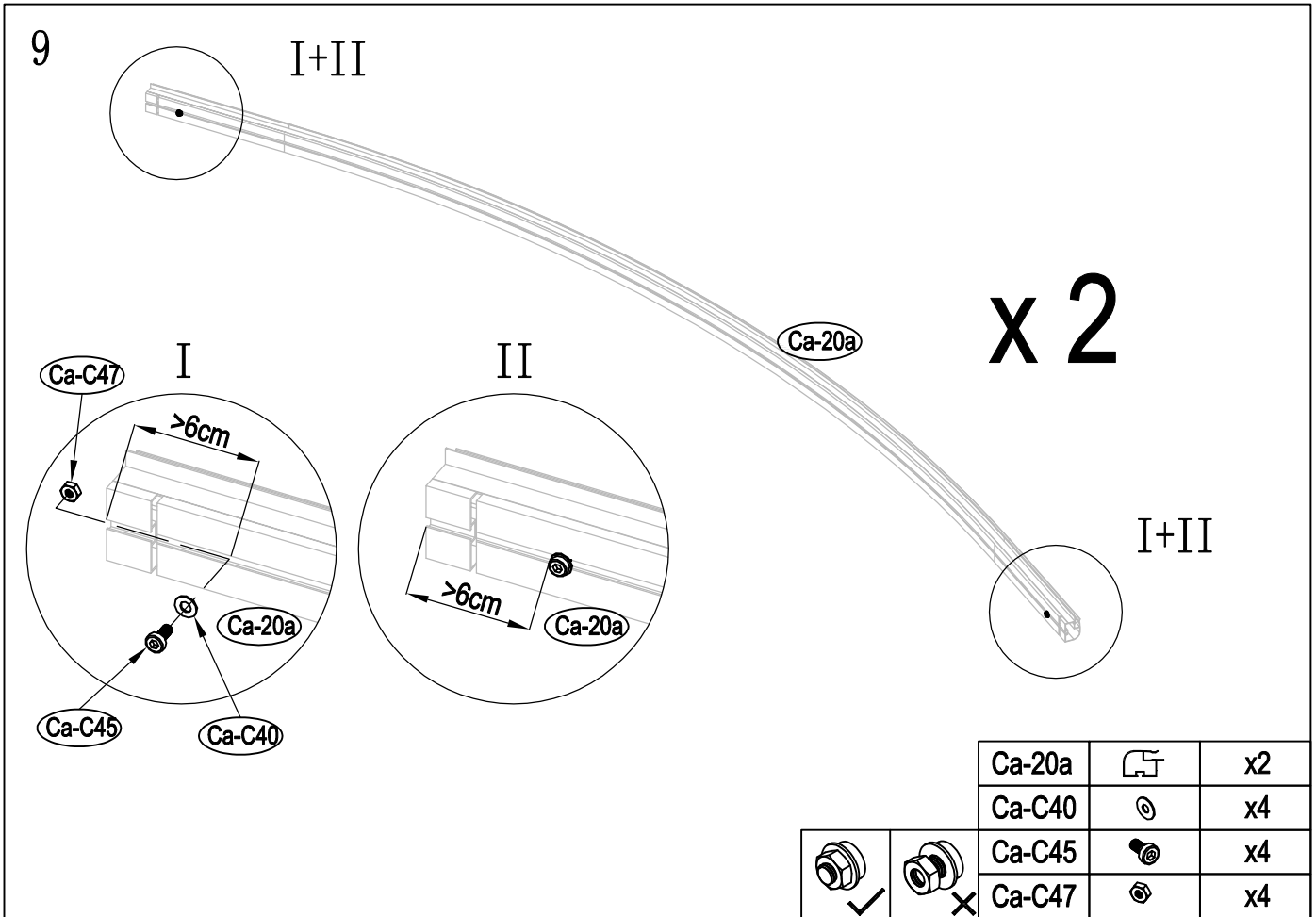
Ca-2		x4
Ca-C44		x8
Ca-C46		x8

8

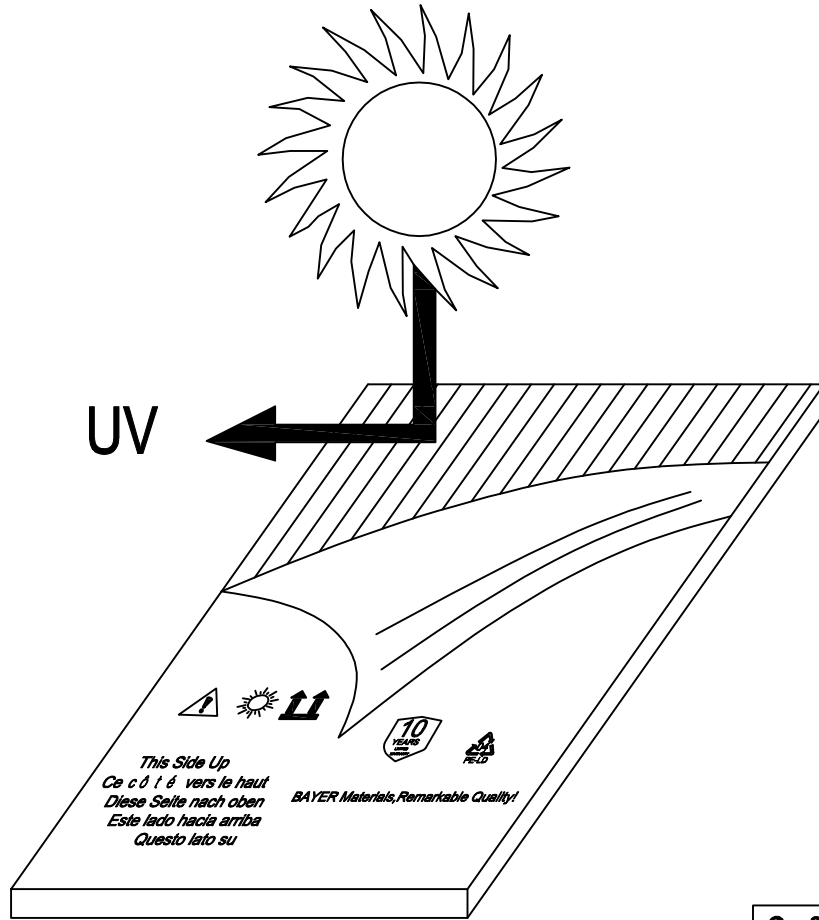


Ca-C46		x8
--------	--	----





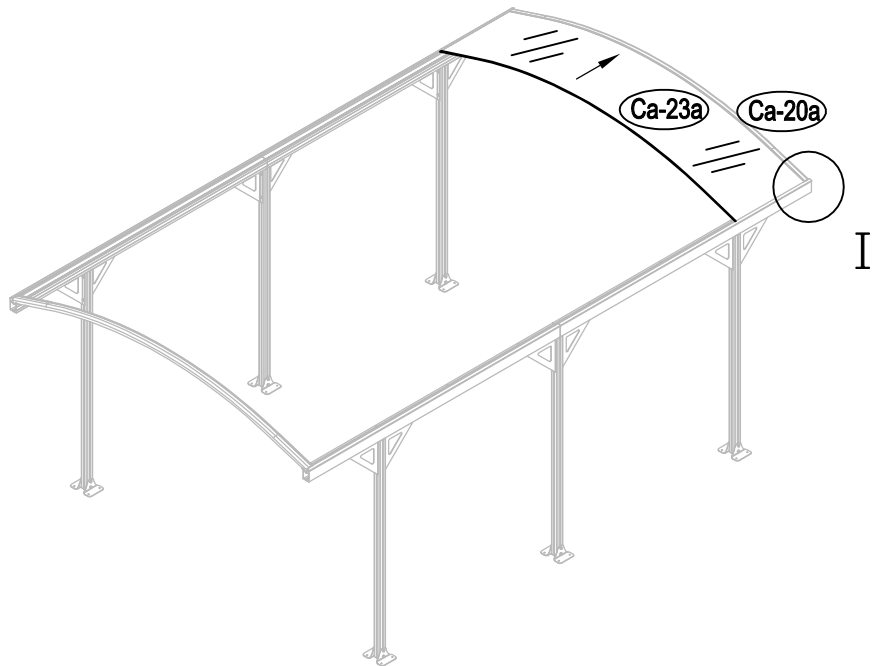
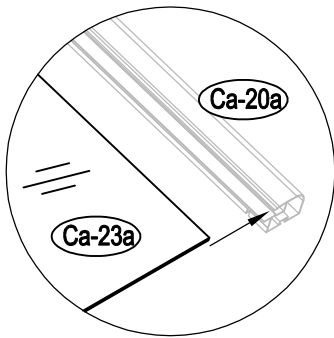
11



Ca-23a	# #	x7
--------	-----	----

12

I



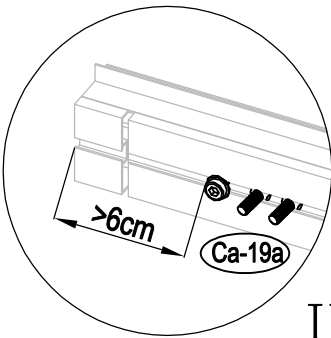
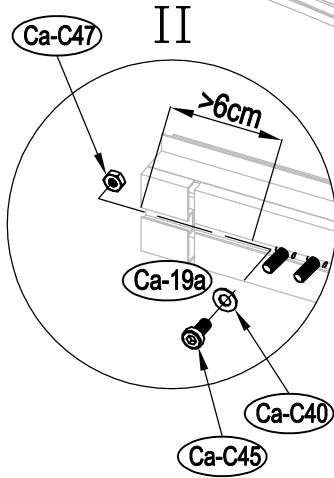
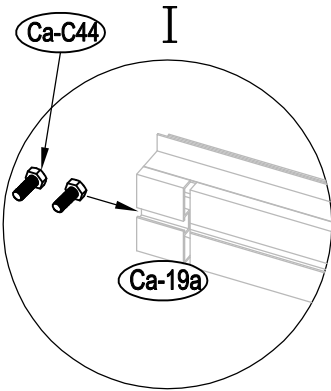
Ca-23a		x1
--------	--	----

6



13

I+II+III

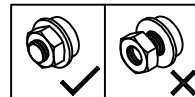


III

Ca-19a

I+II+III

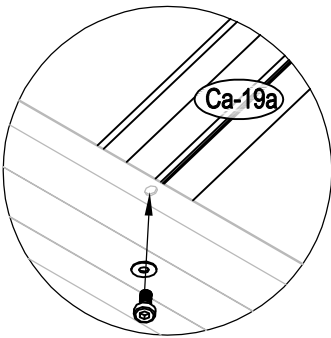
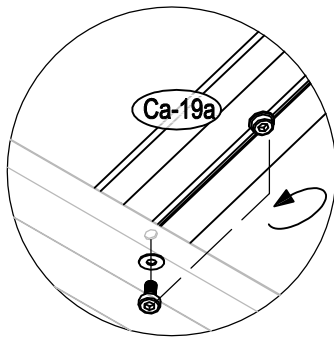
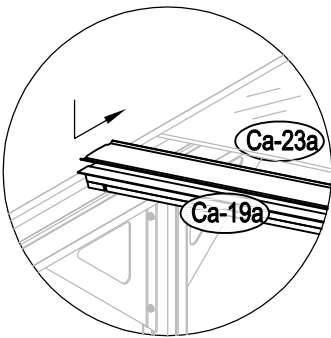
Ca-19a		x1
Ca-C40		x2
Ca-C44		x4
Ca-C45		x2
Ca-C47		x2



14

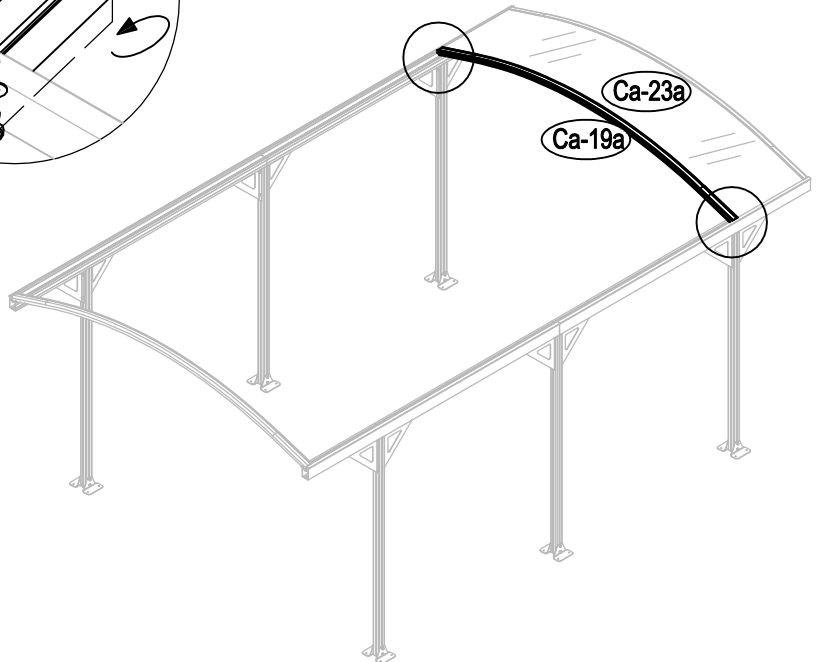
I

II



III

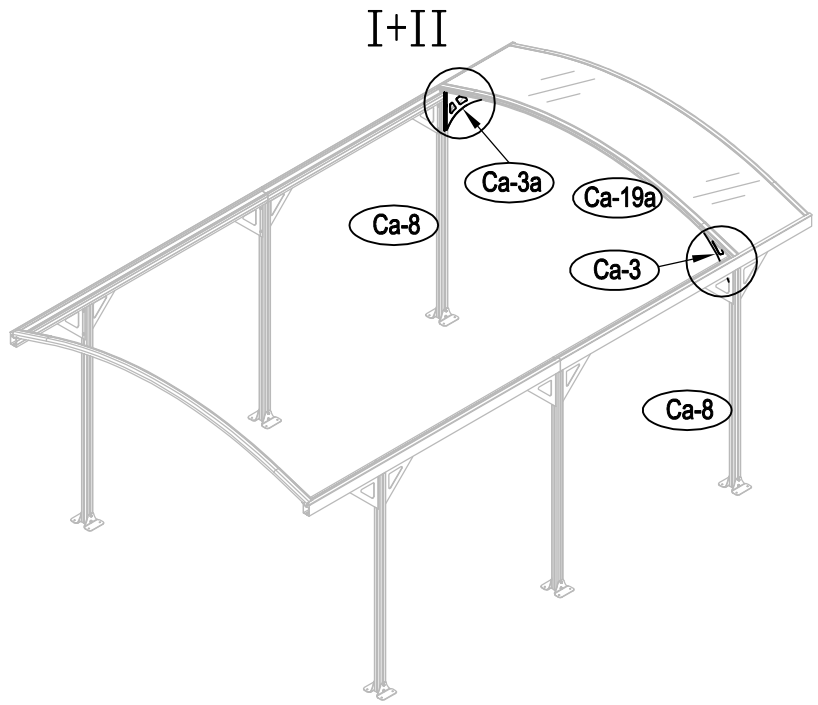
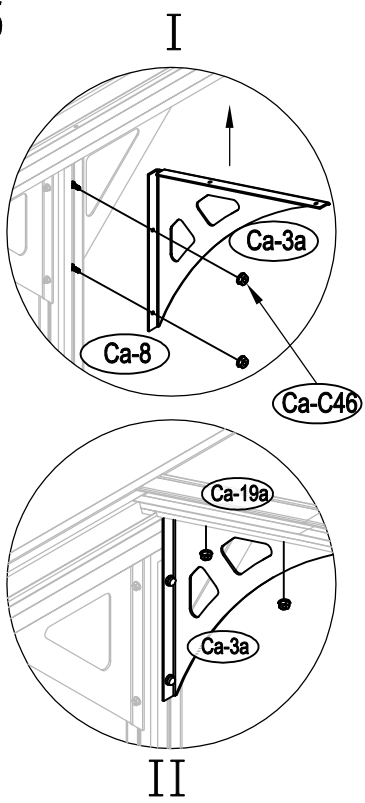
I+II+III



7

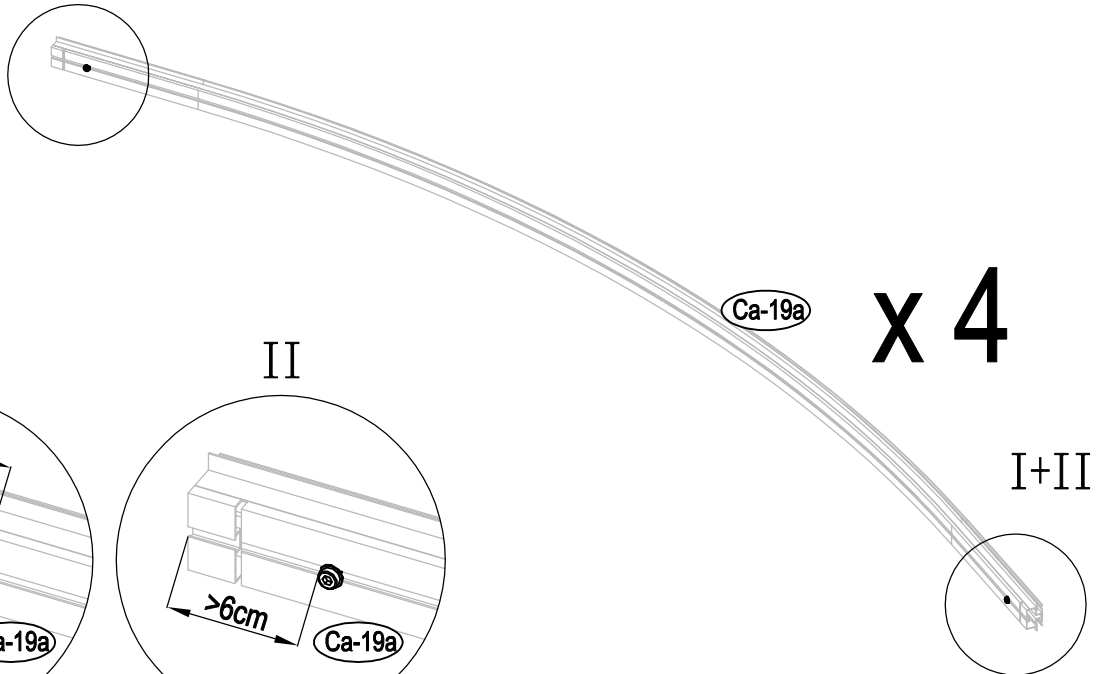


15

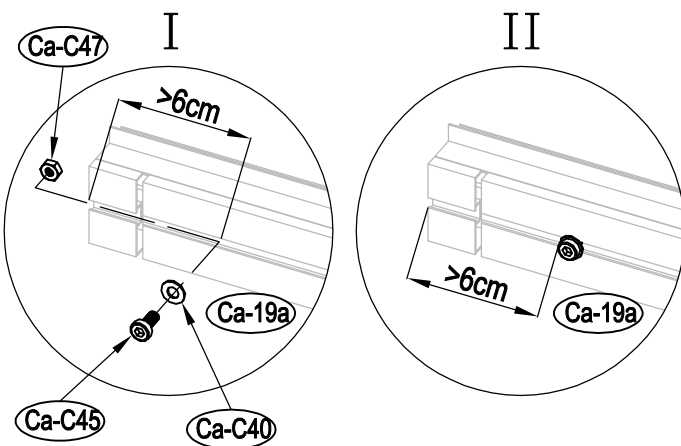


Ca-3		x1
Ca-3a		x1
Ca-C46		x8

16



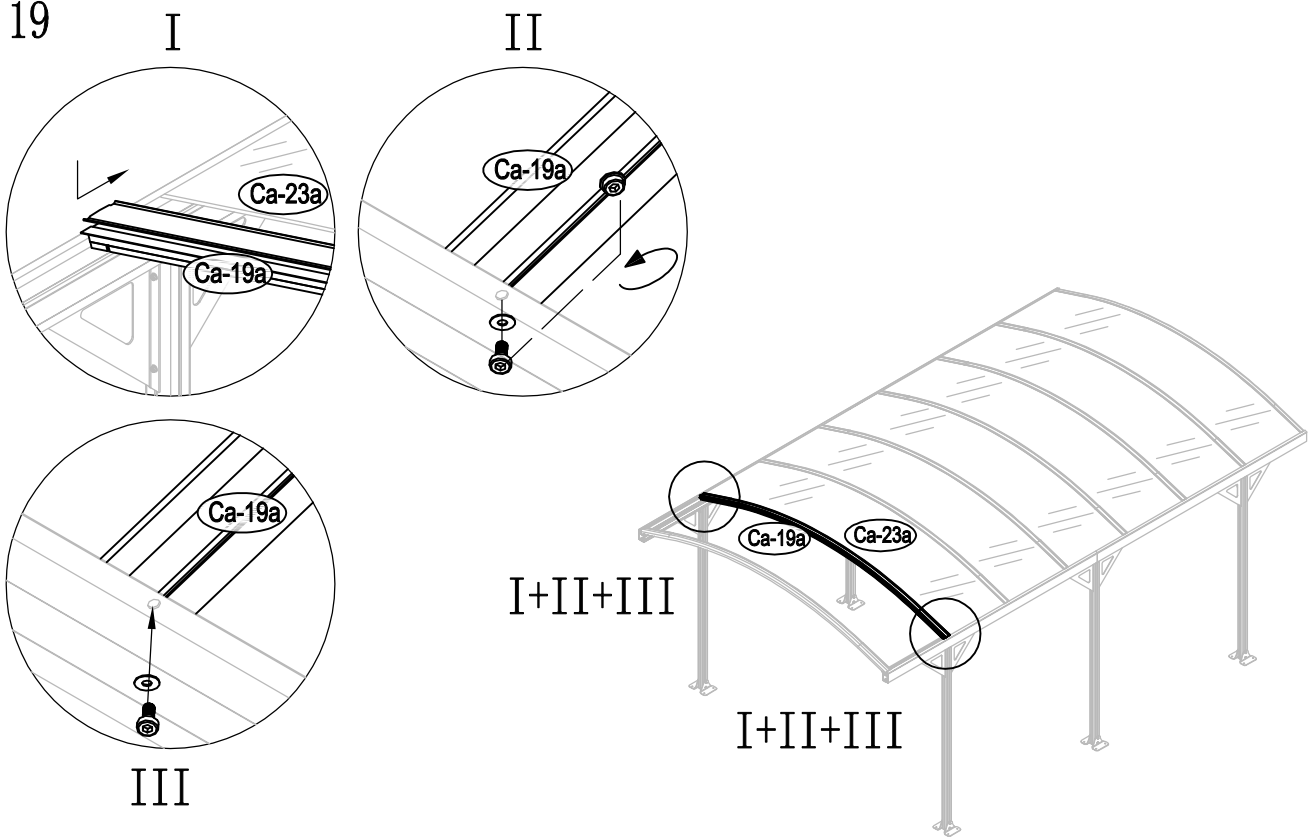
x 4



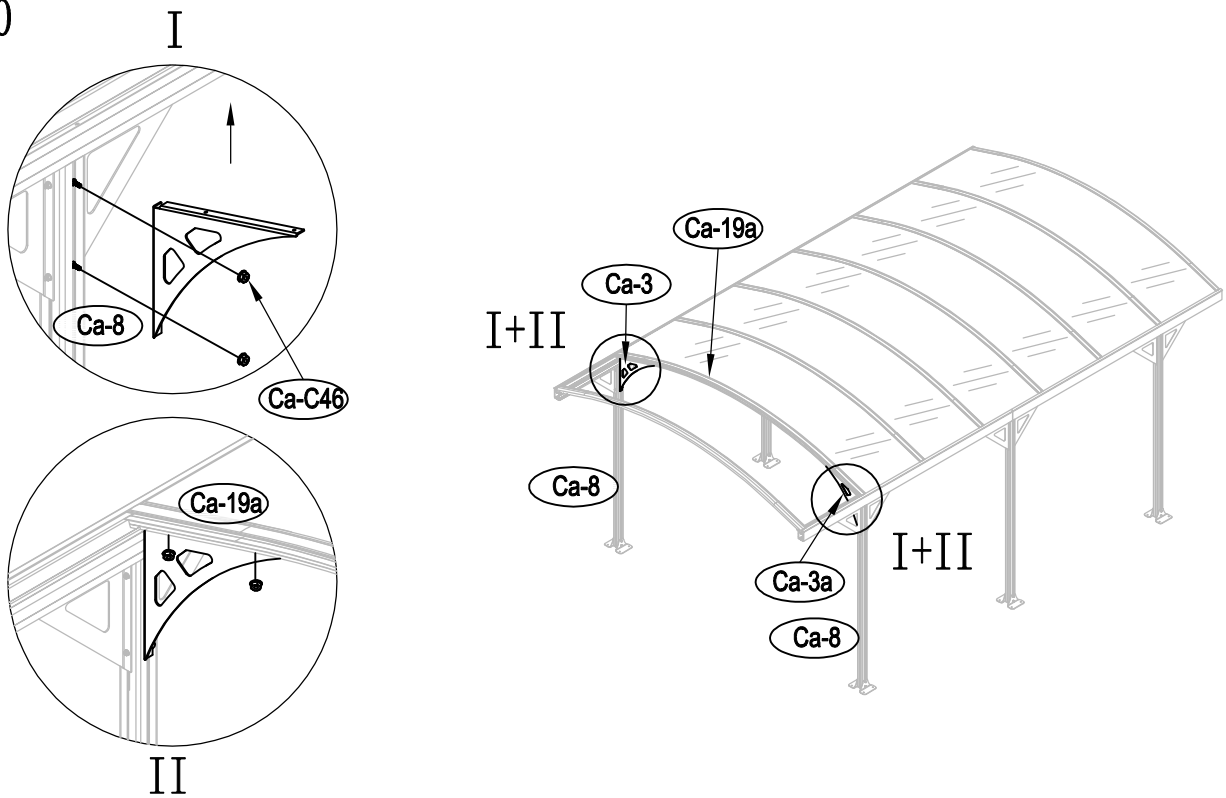
	Ca-19a	x4
	Ca-C40	x8
	Ca-C45	x8
	Ca-C47	x8






19



20



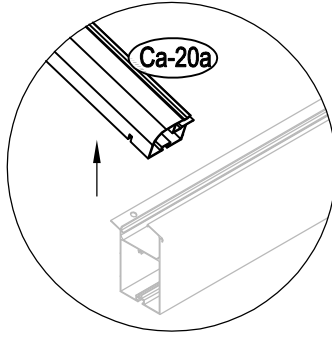
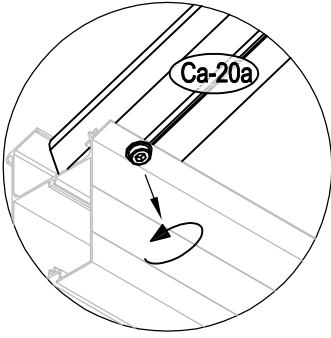
Ca-3		x1
Ca-3a		x1
Ca-C46		x8



21

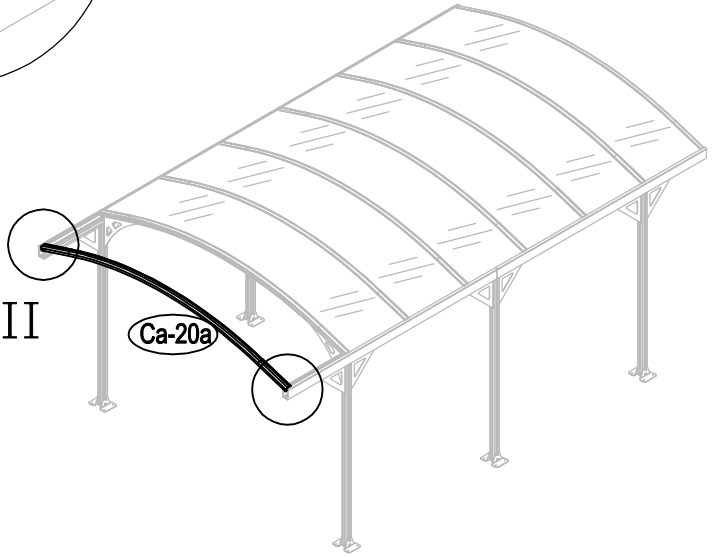
I

II



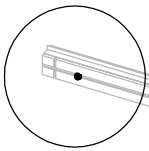
I+II

Ca-20a



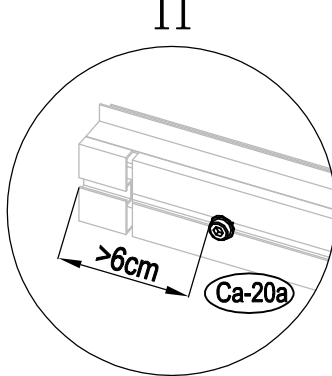
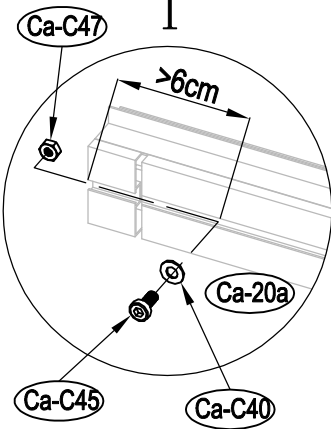
22

I+II



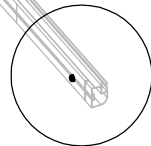
I

II



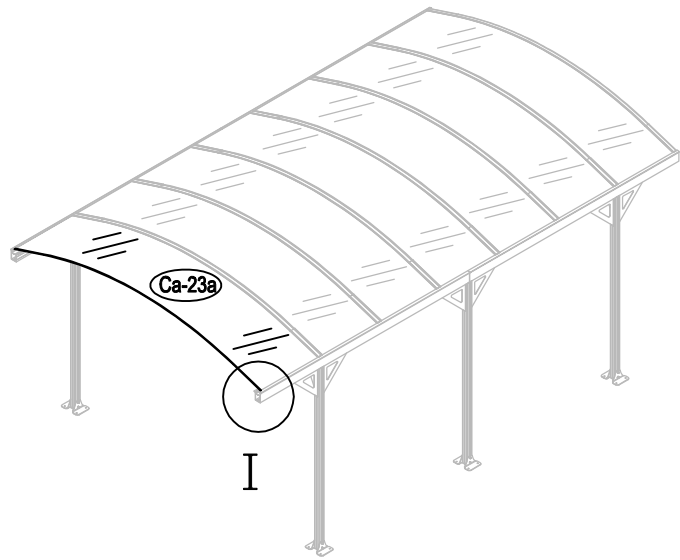
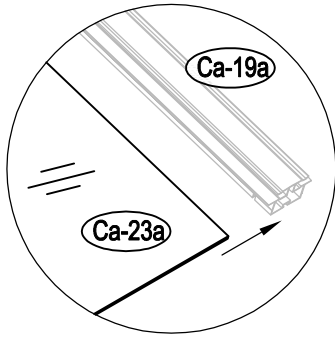
Ca-20a

I+II



23

I



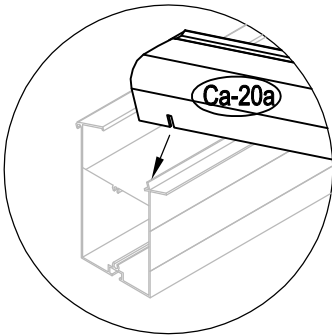
Ca-23a



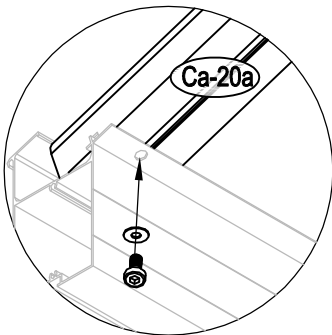
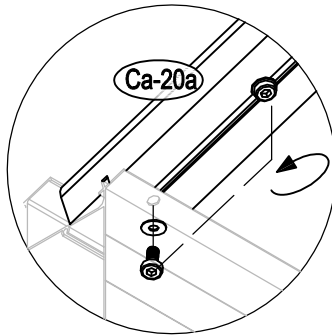
x1

24

I



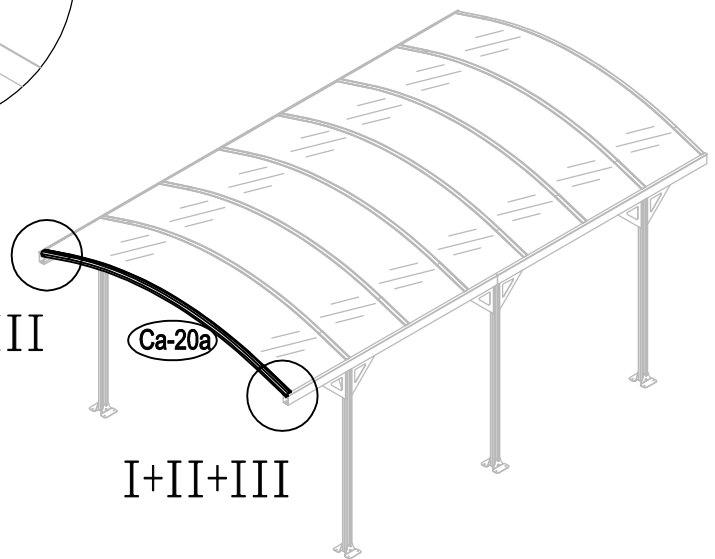
II



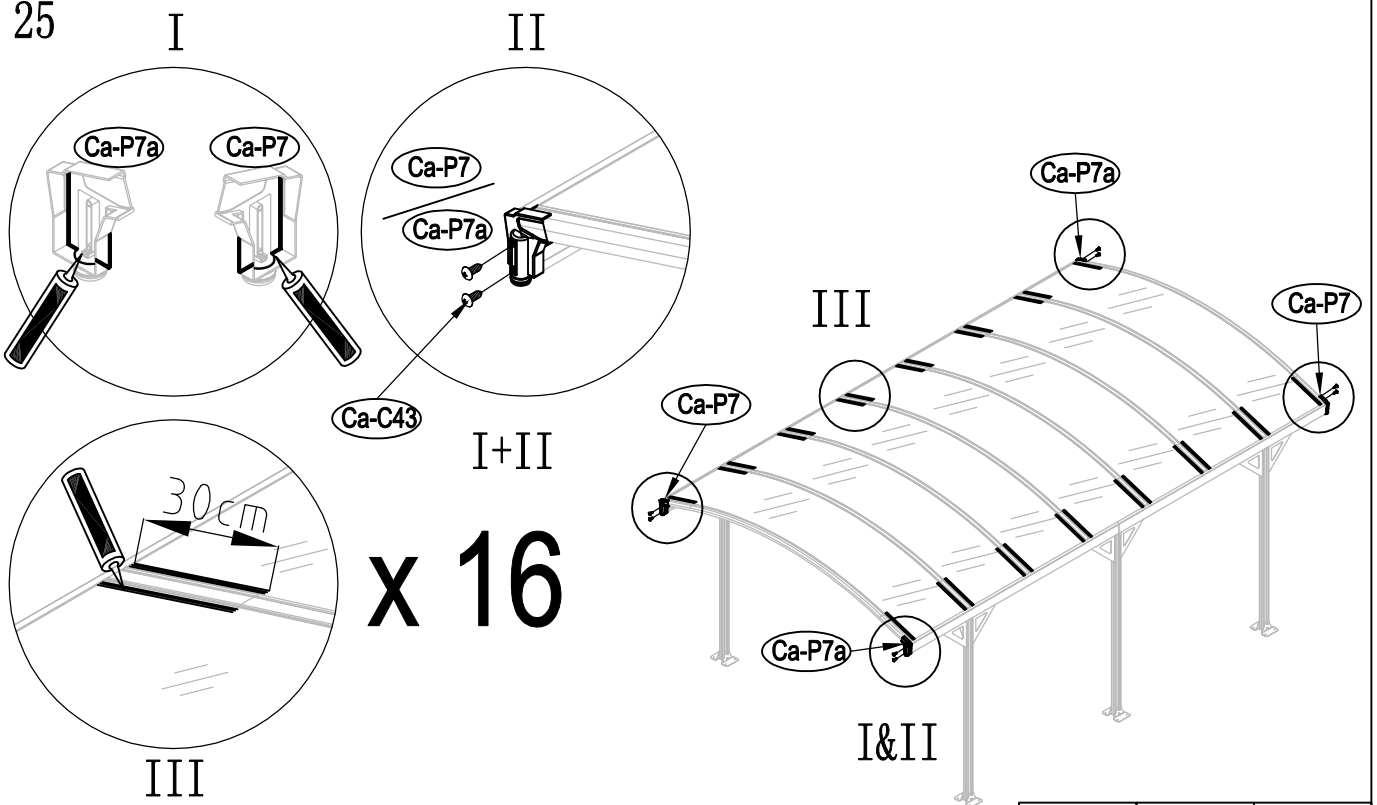
III

I+II+III

I+II+III



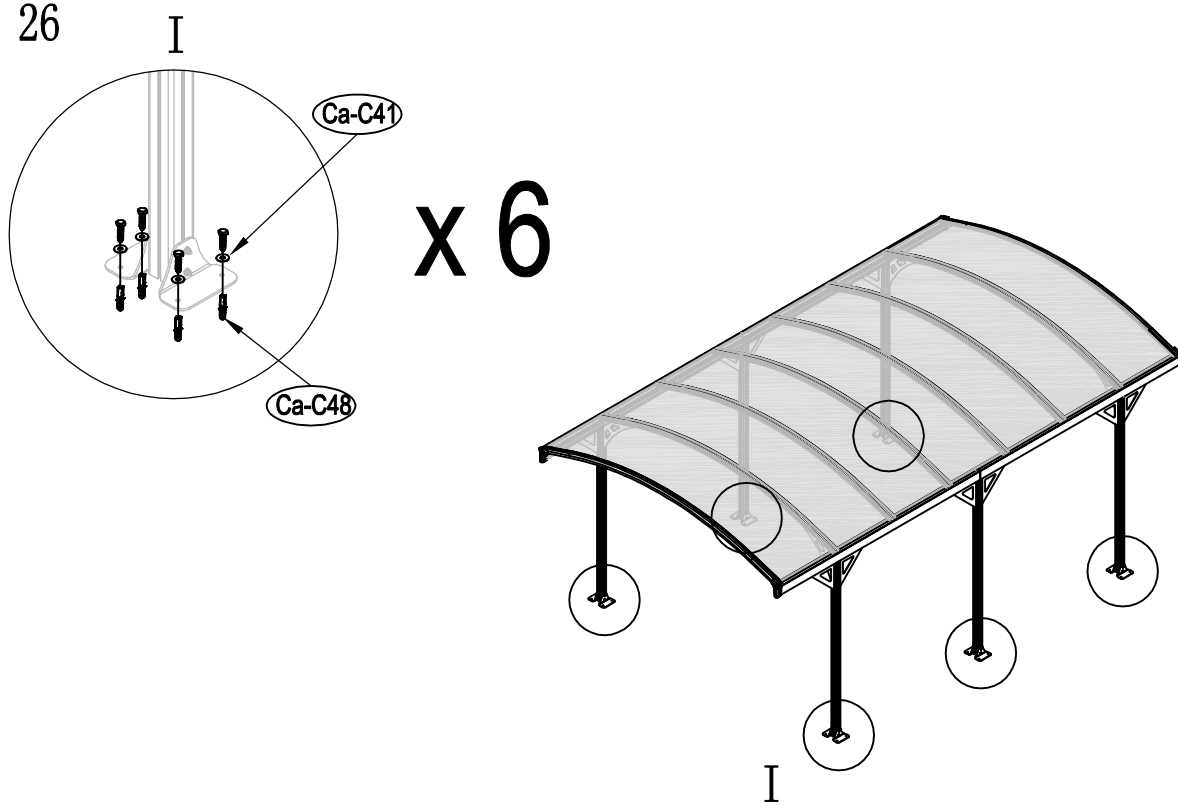
25



x 16

Ca-P7		x2
Ca-P7a		x2
Ca-C43		x8

26



x 6

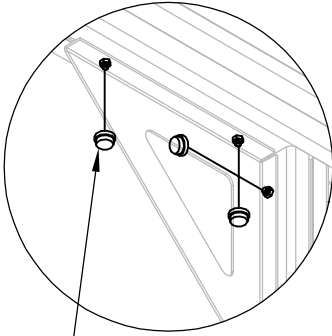
Ca-C41		x24
Ca-C48		x24



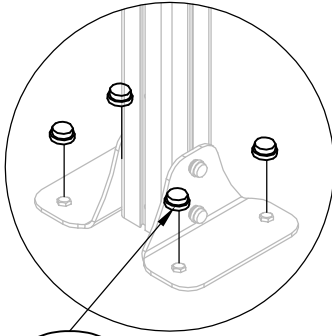
27

I

II

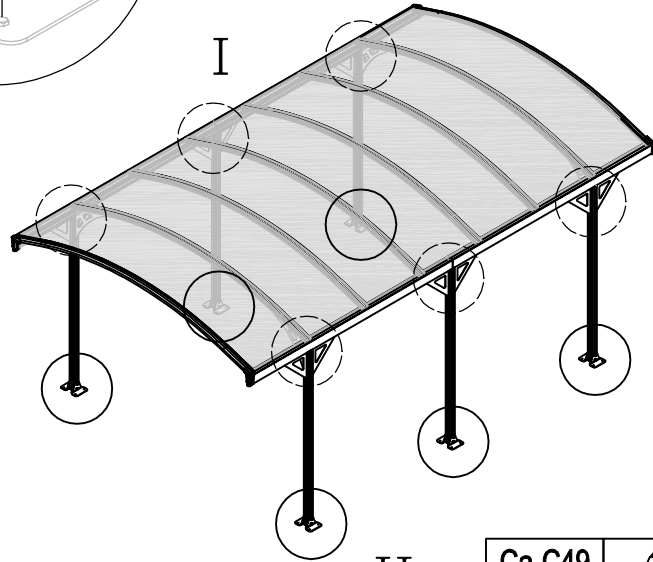


Ca-C49



Ca-C50

x 6



II

Ca-C49		x88
Ca-C50		x24

