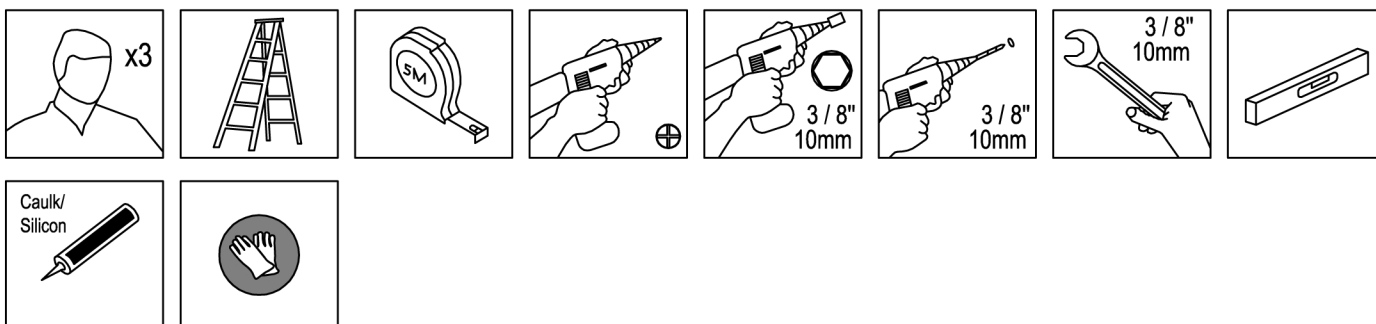
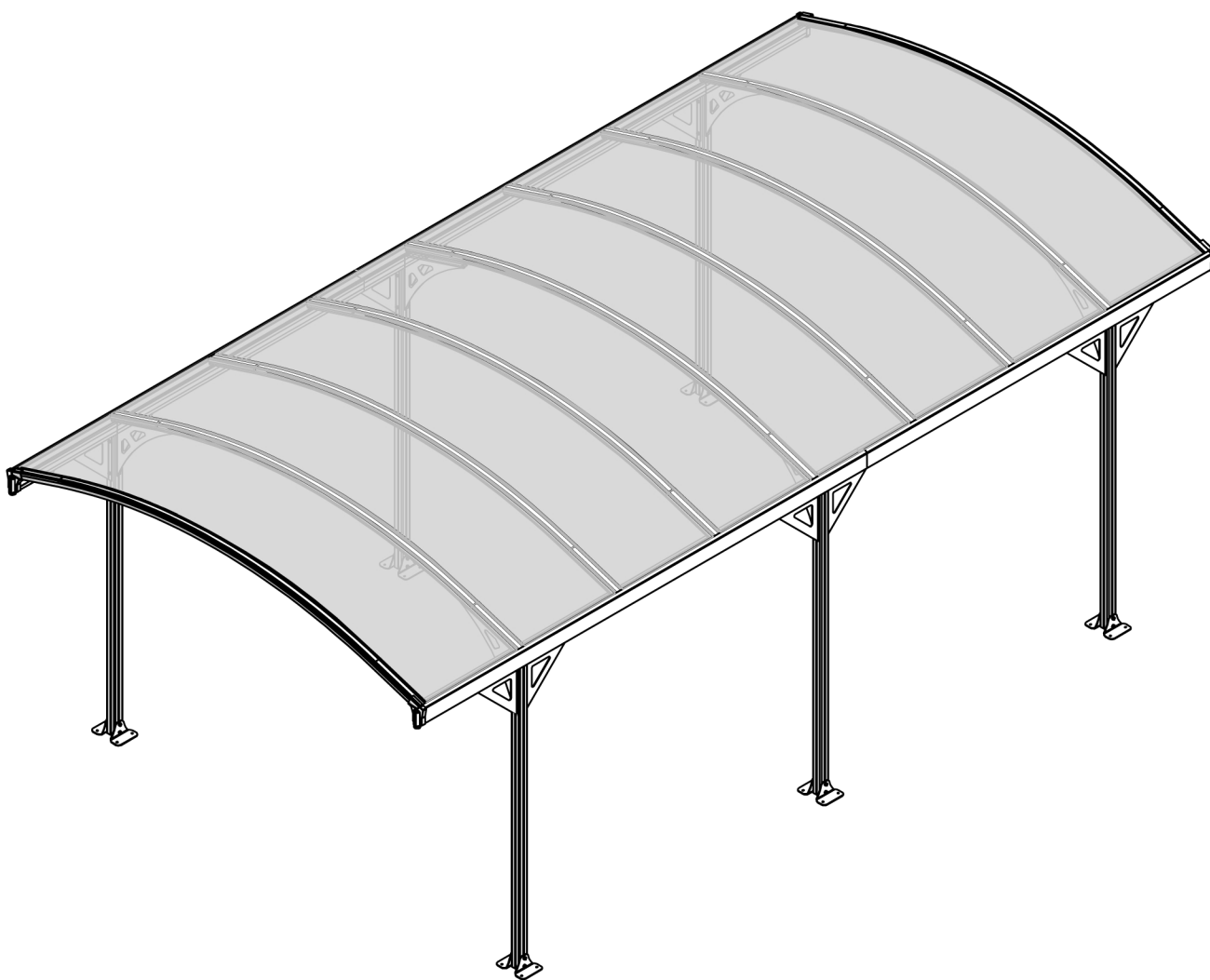


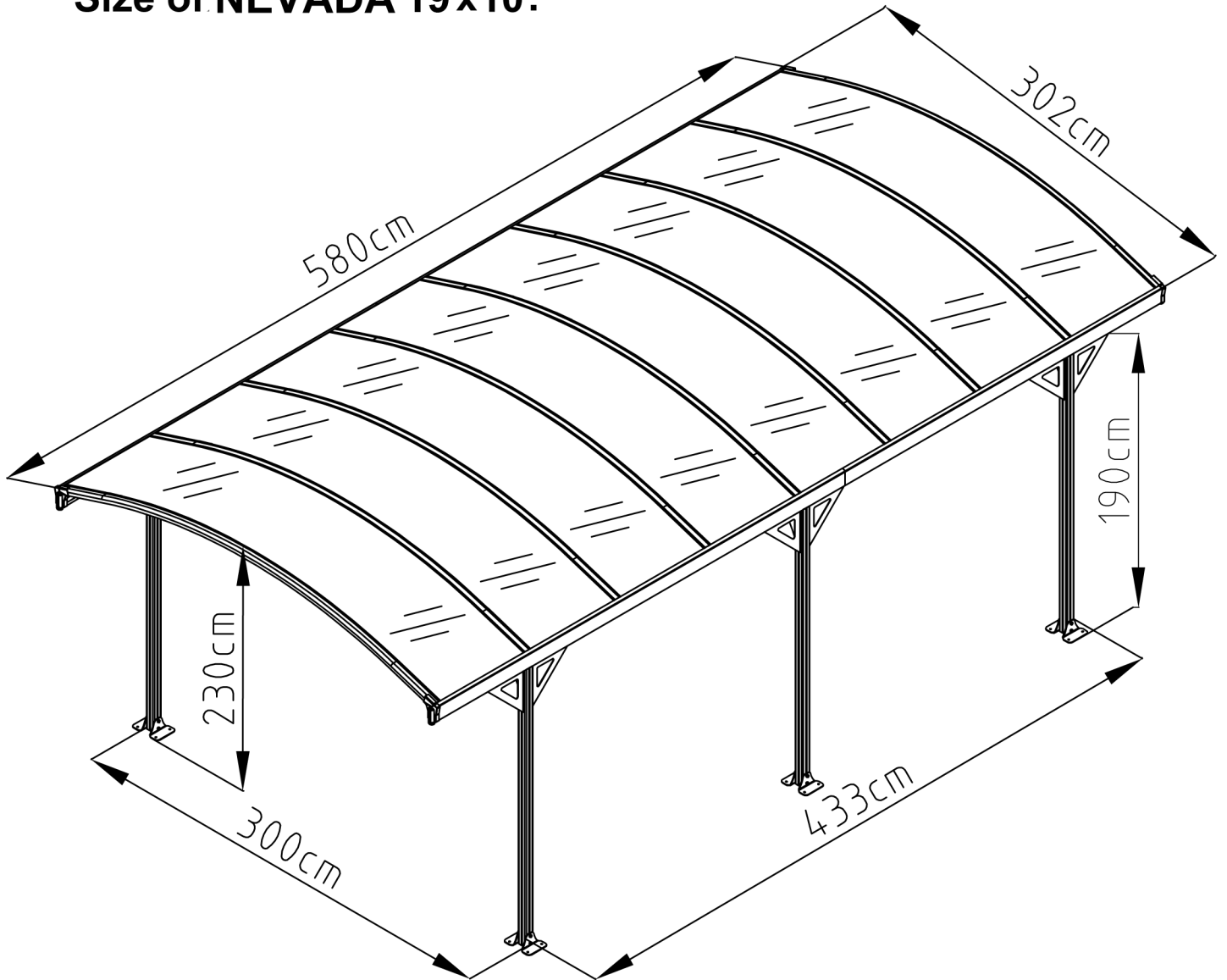
HARDMAISTER

Wiata garażowa Carport

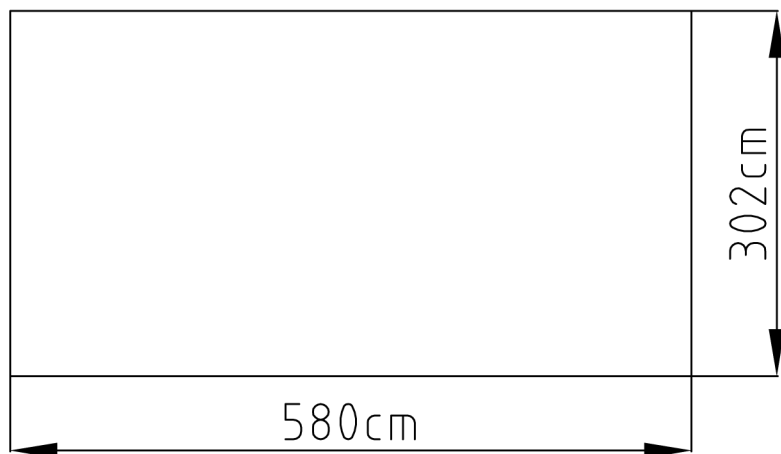
Instrukcja montażu NEVADA 19x10
Assembly Instructions NEVADA 19x10



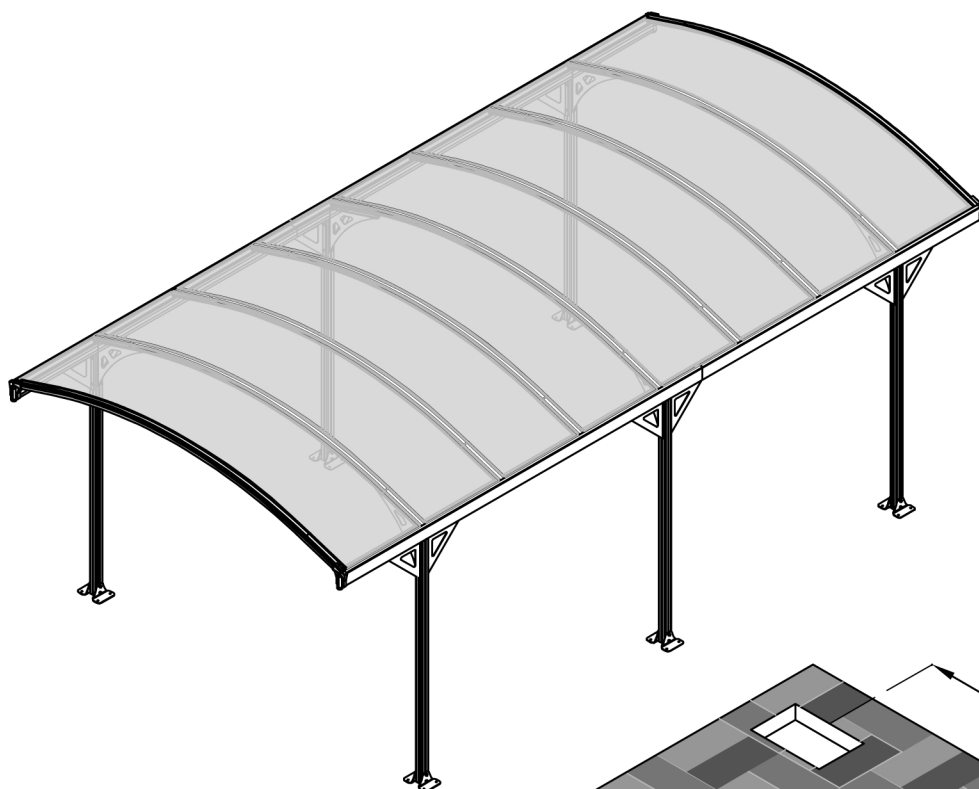
Wymiar wiaty NEVADA 19x10:
Size of NEVADA 19x10:



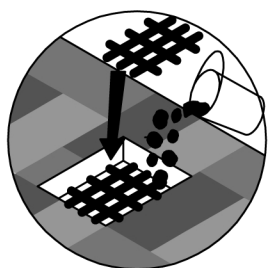
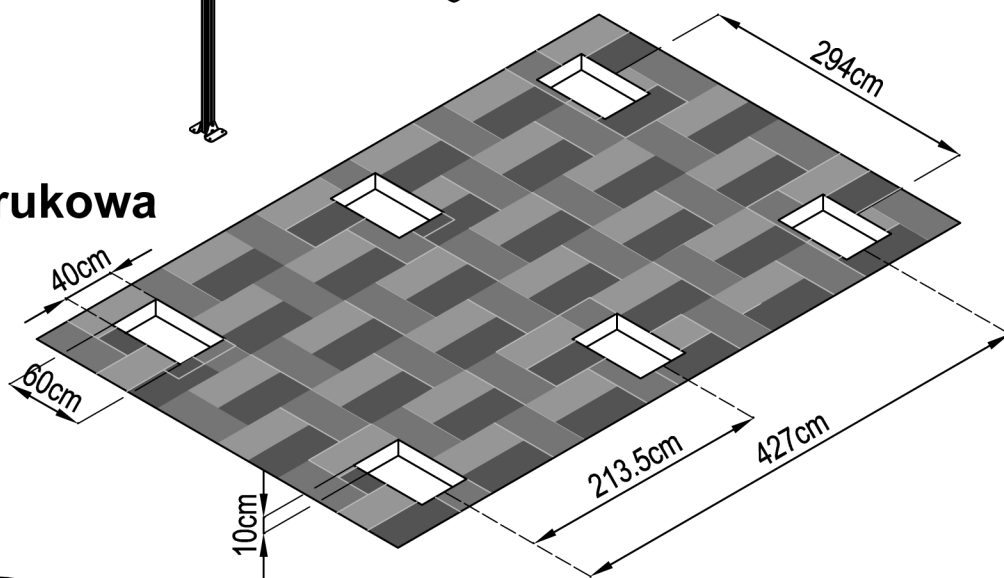
Wymagana powierzchnia podstawy:
Area of installation requirement:



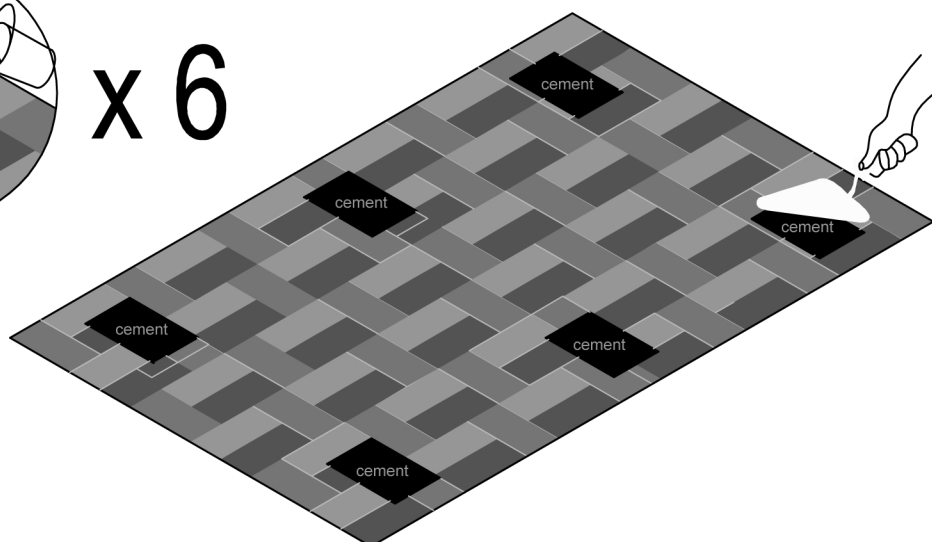
Wiata powinna być montowana na solidnej podstawie (np. betonowej).
Bez solidnej podstawy niezbędne jest wykonanie odpowiedniej
wielkości fundamentów betonowych jak na poniższych rysunkach.



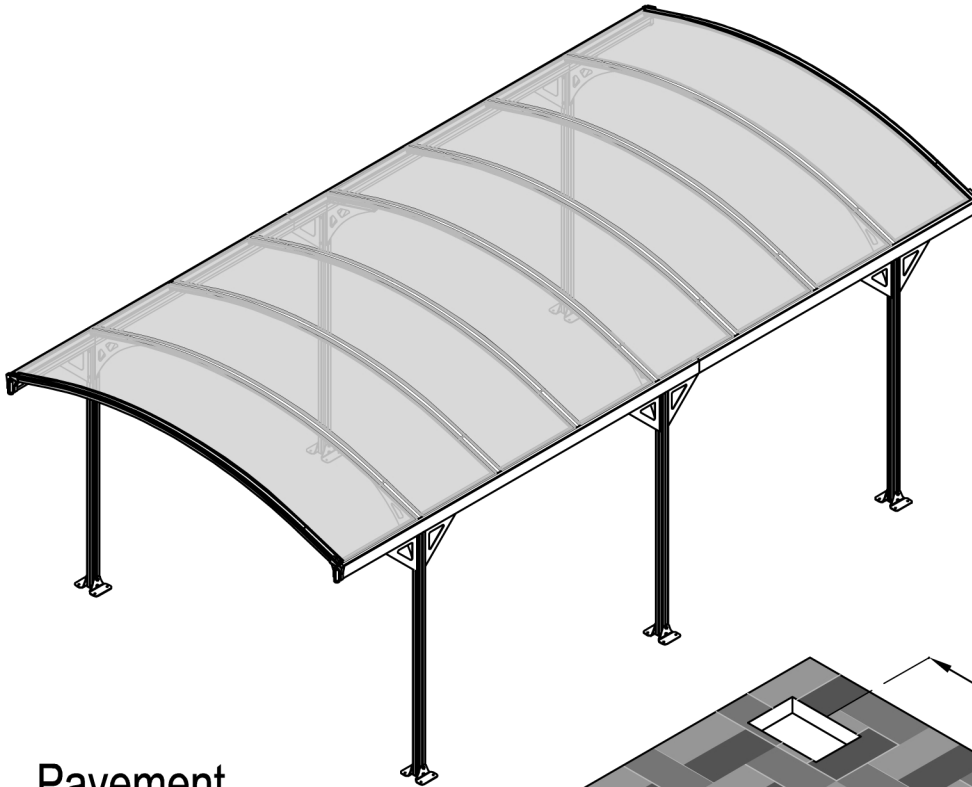
Kostka brukowa



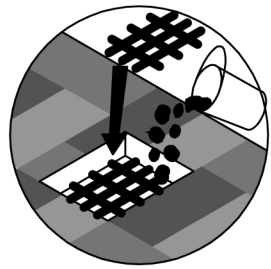
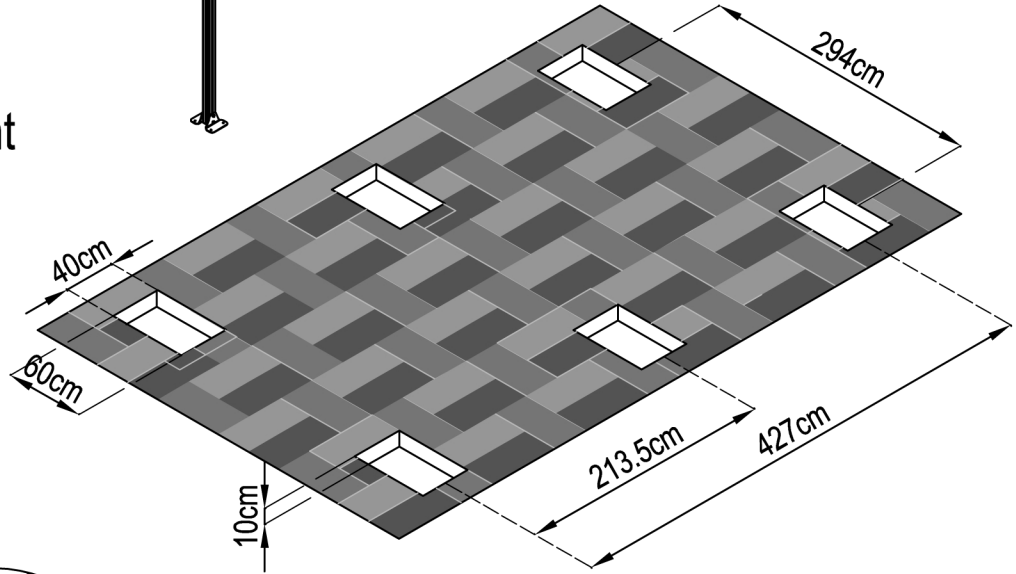
x 6



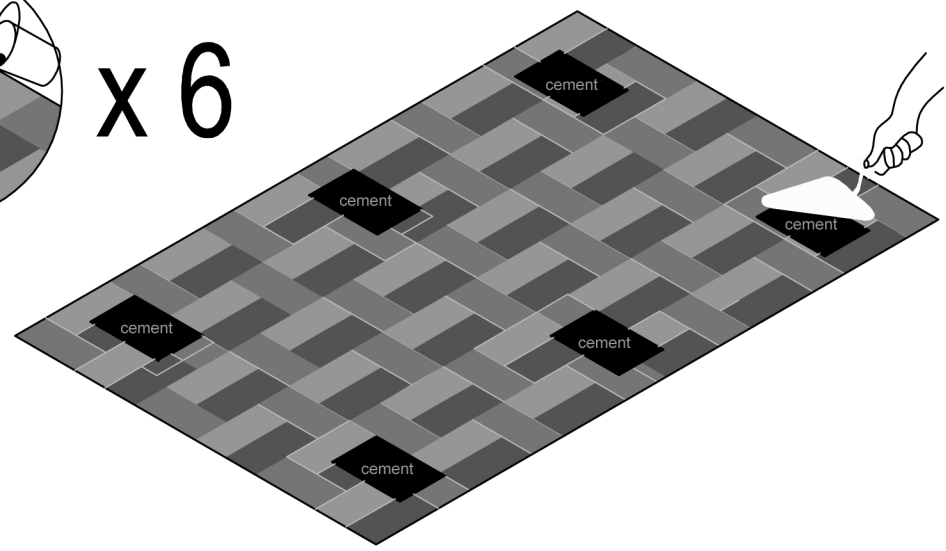
This carport should be assembled on a solid base (such as concrete). Without solid base, pre-foundation, that includes concrete and metal, is needed as in following drawings.



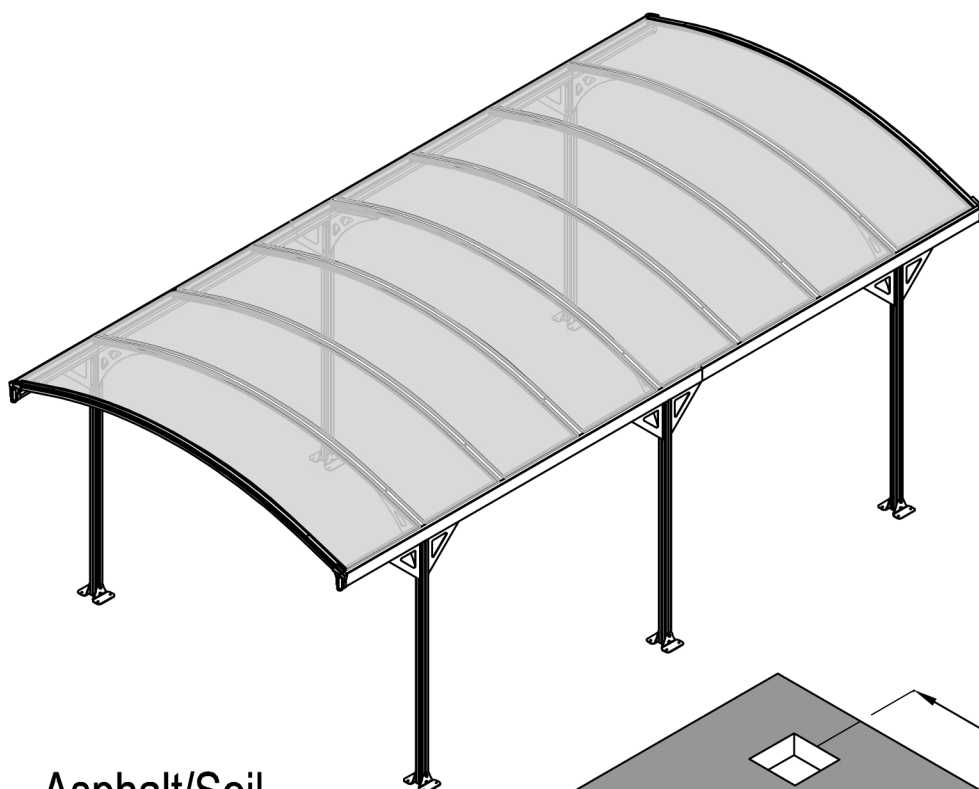
Pavement
stone



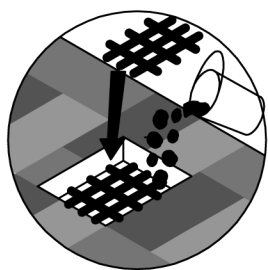
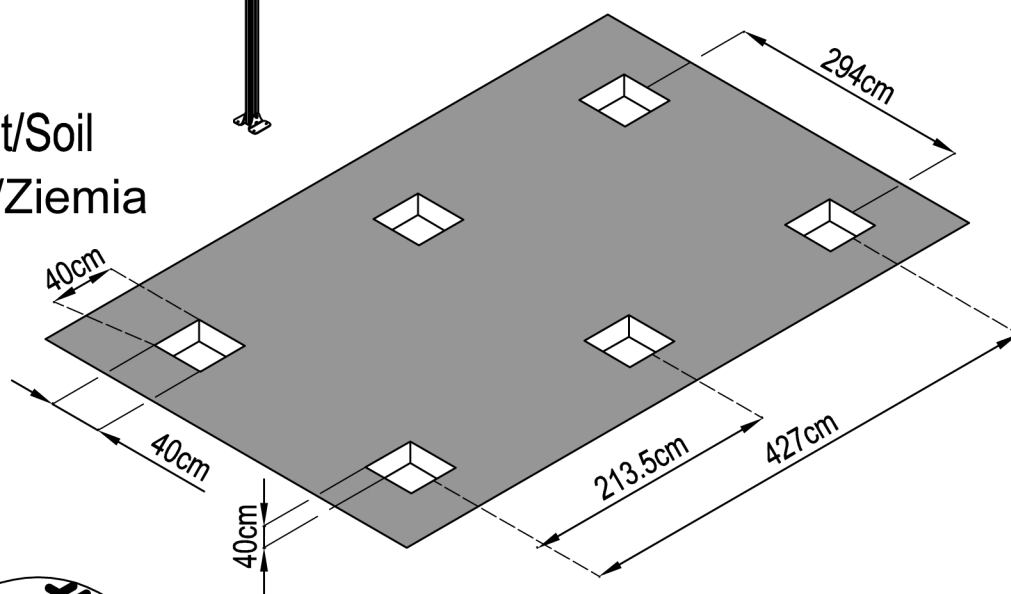
x 6



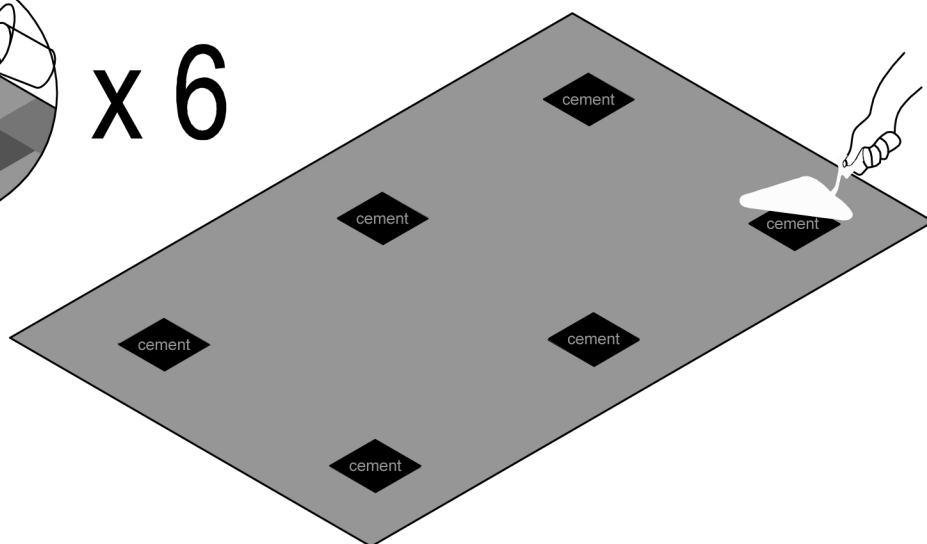
OR LUB

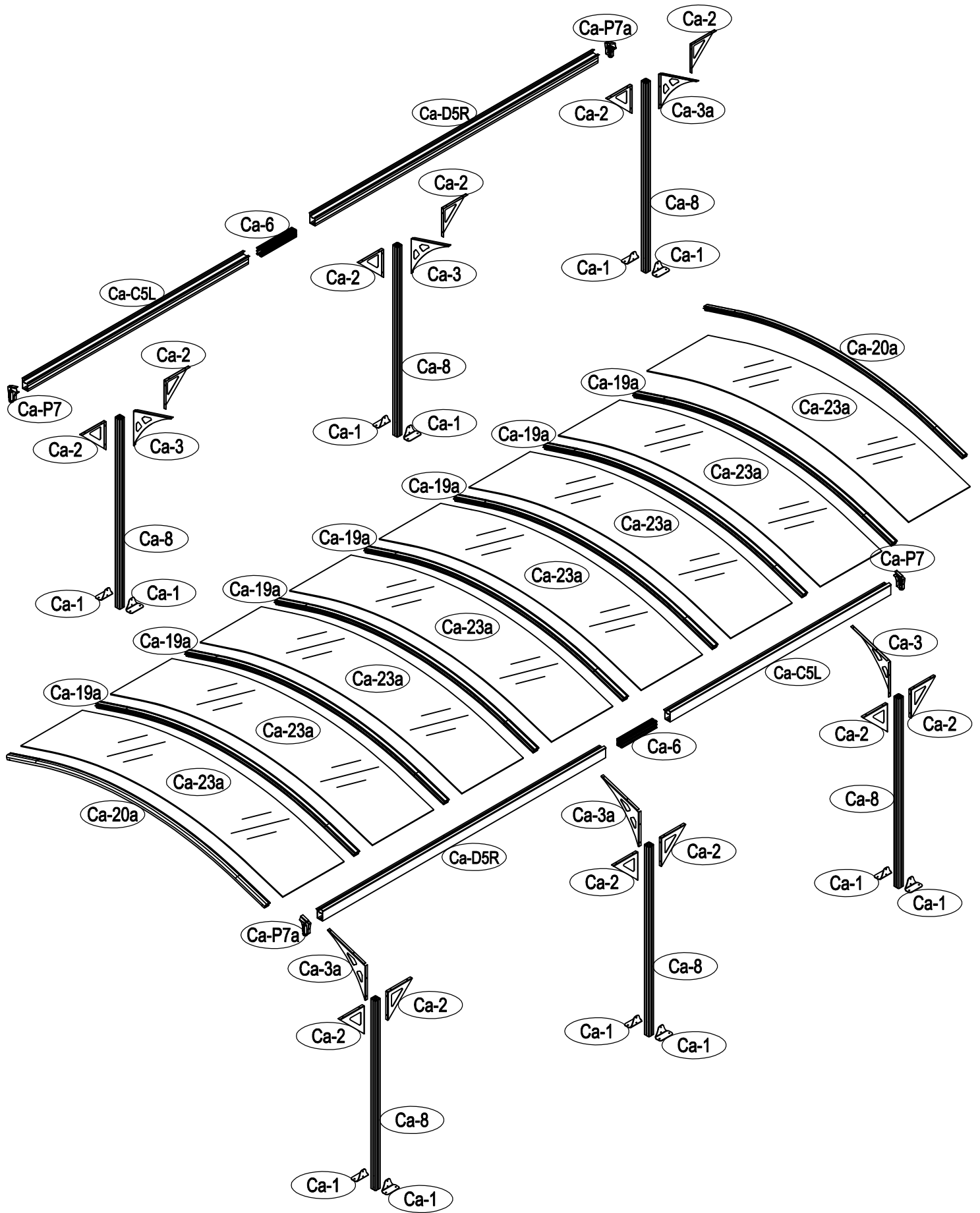


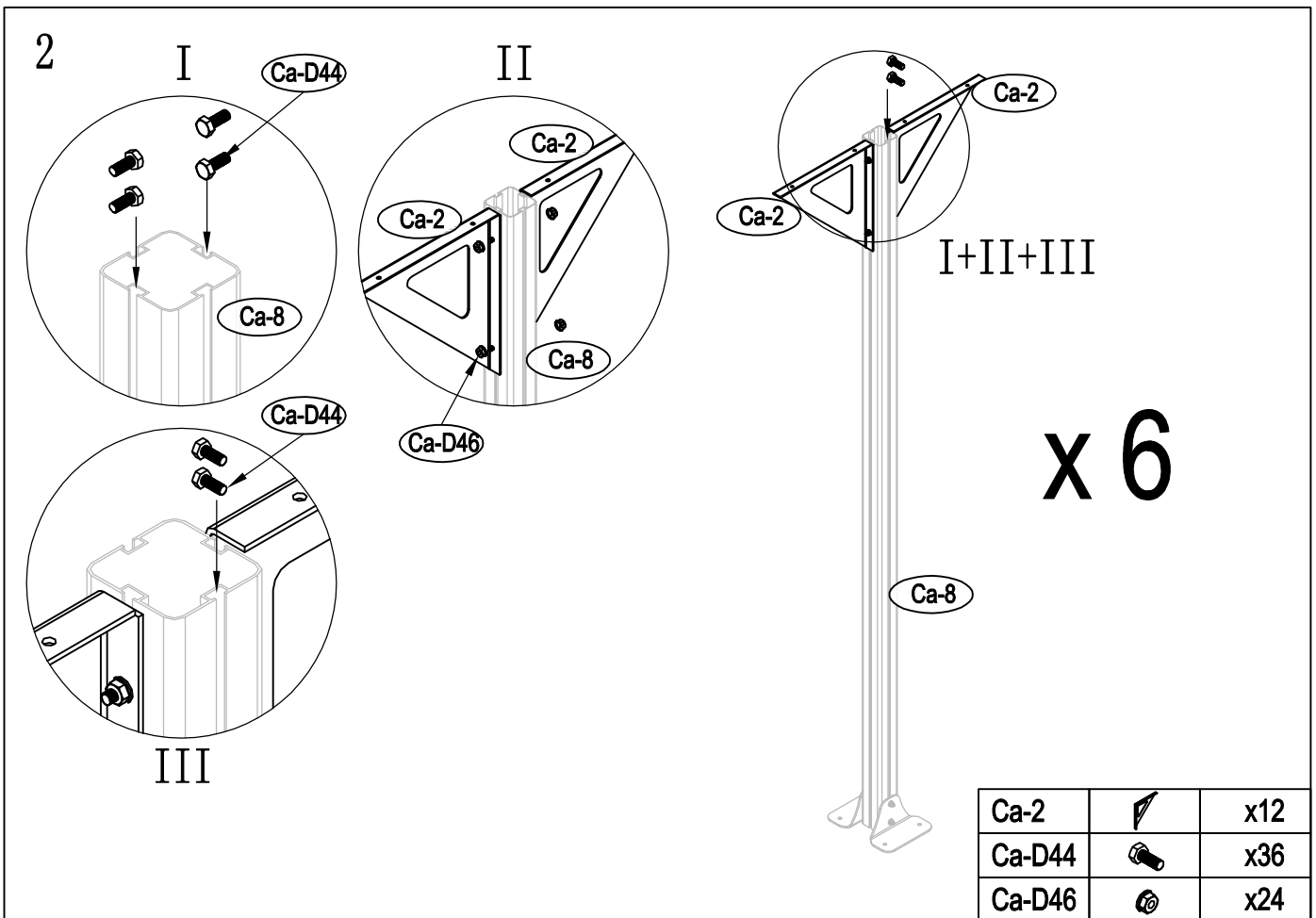
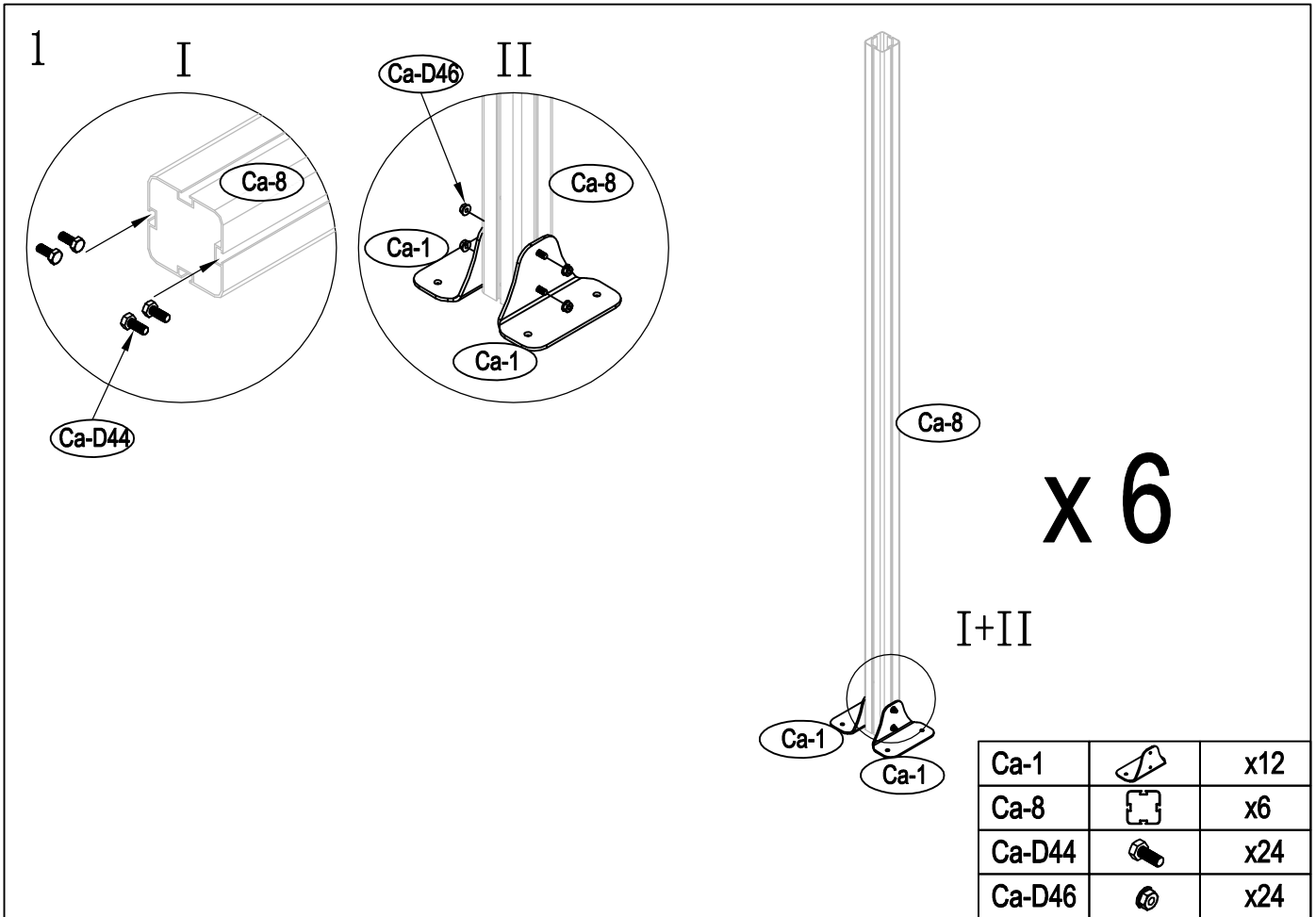
Asphalt/Soil
Asfalt/Ziemia

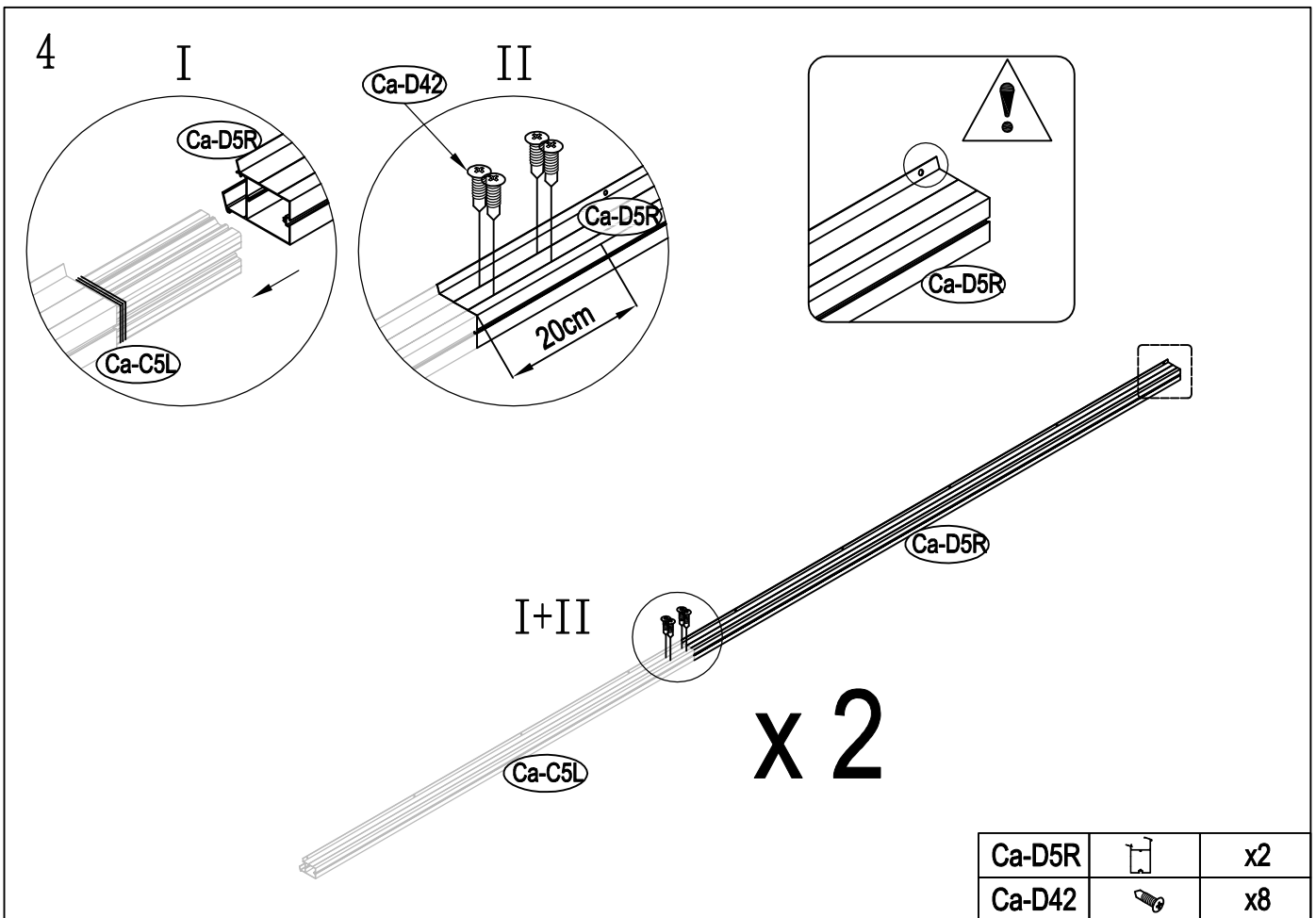
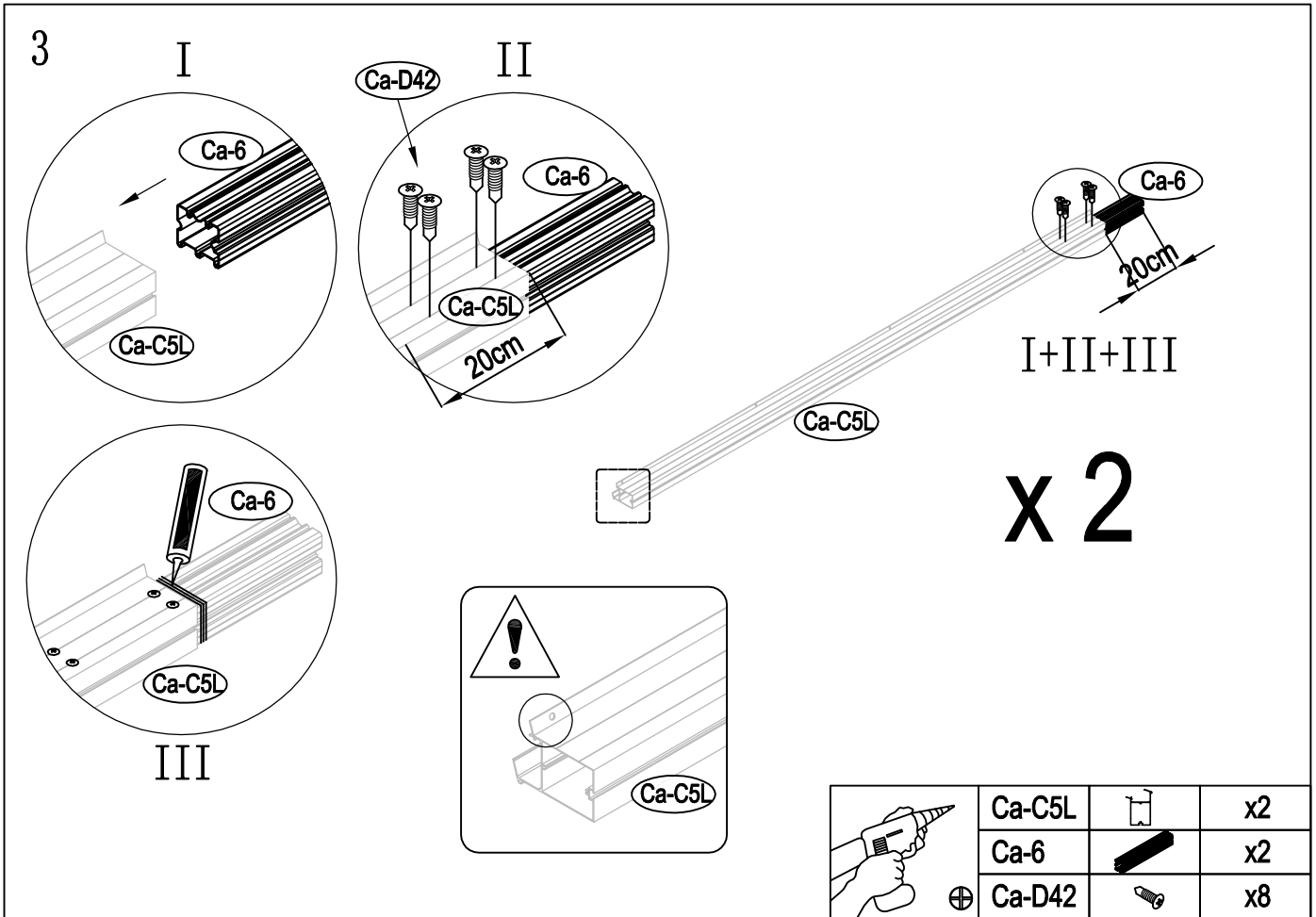


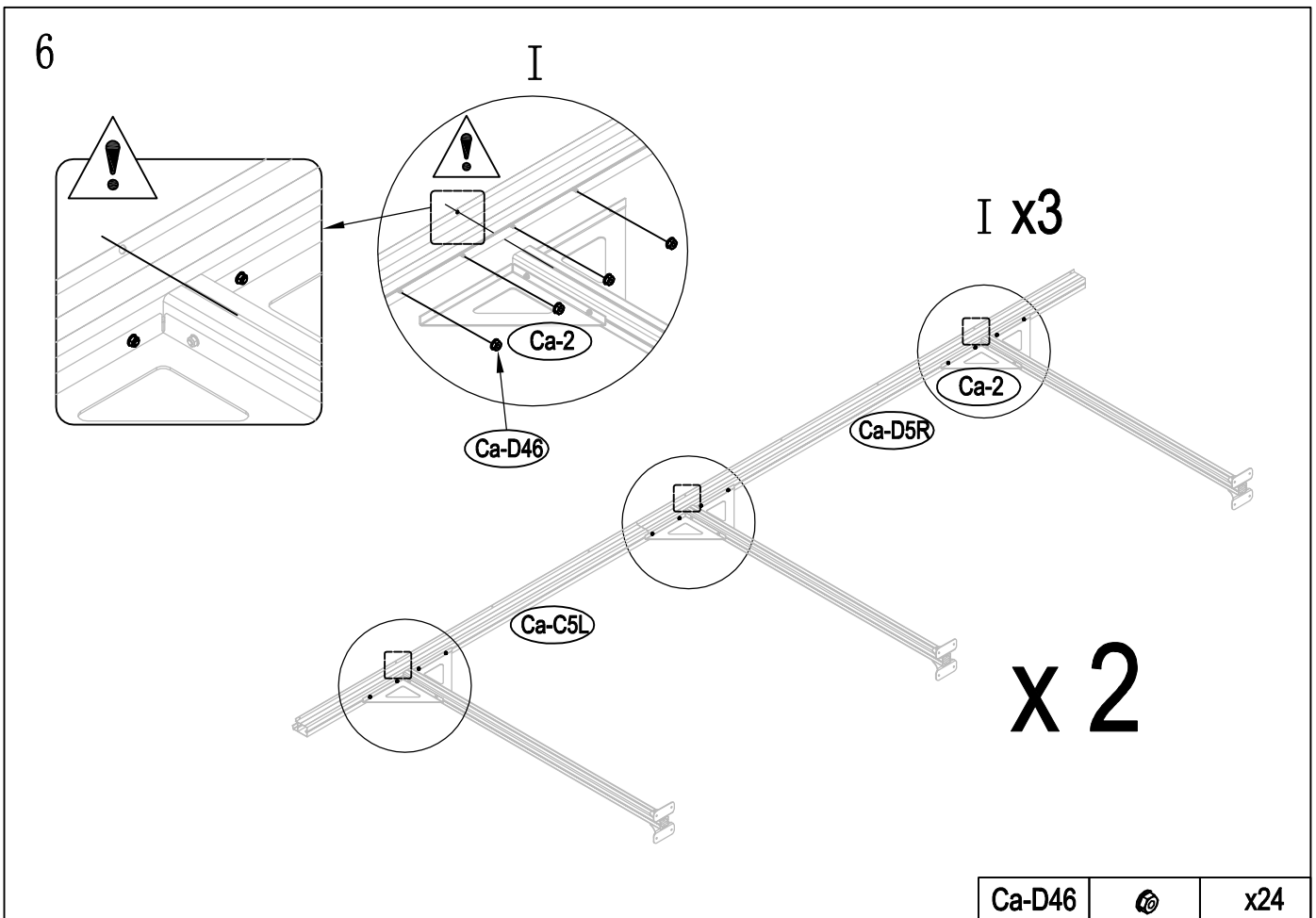
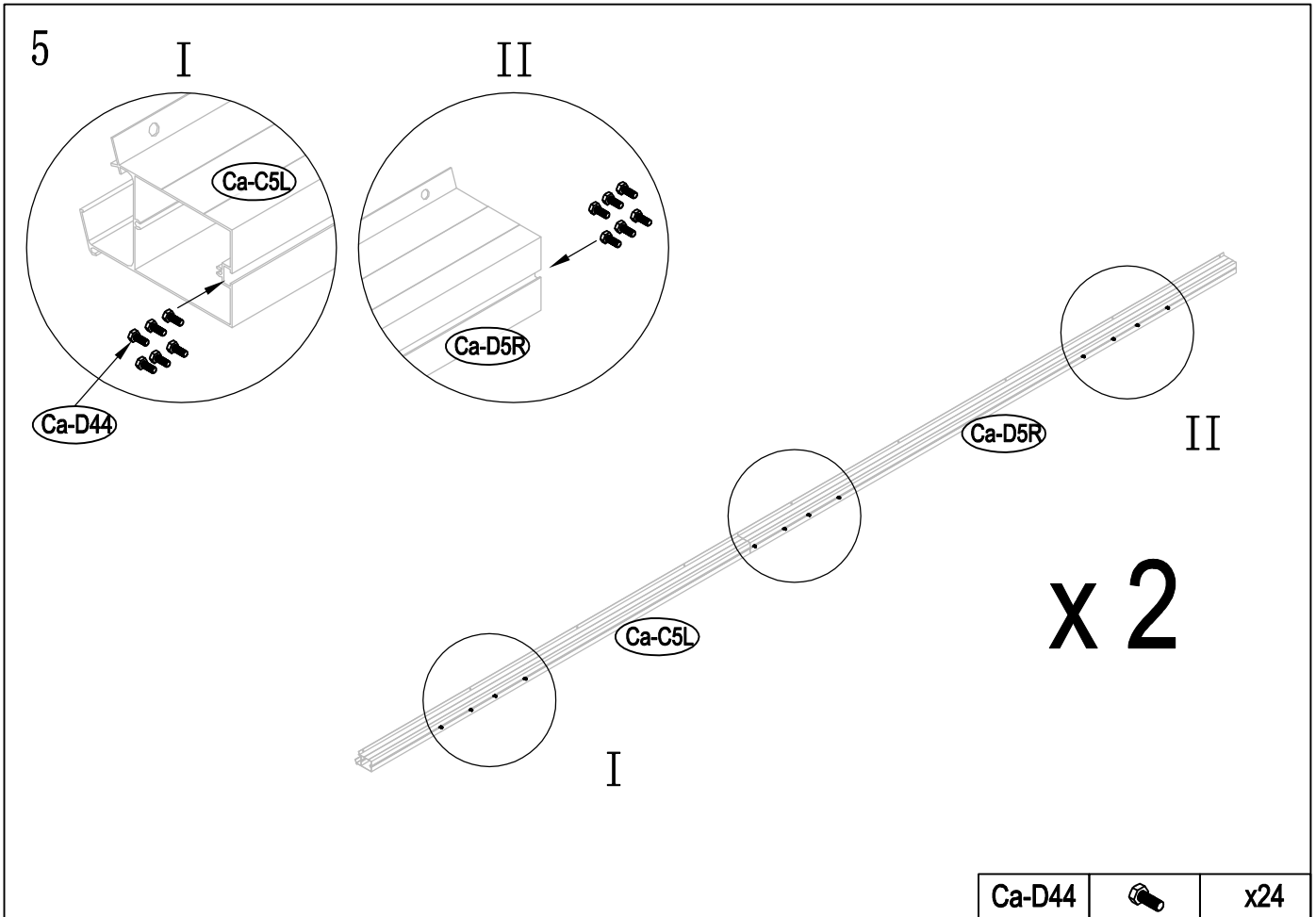
x 6





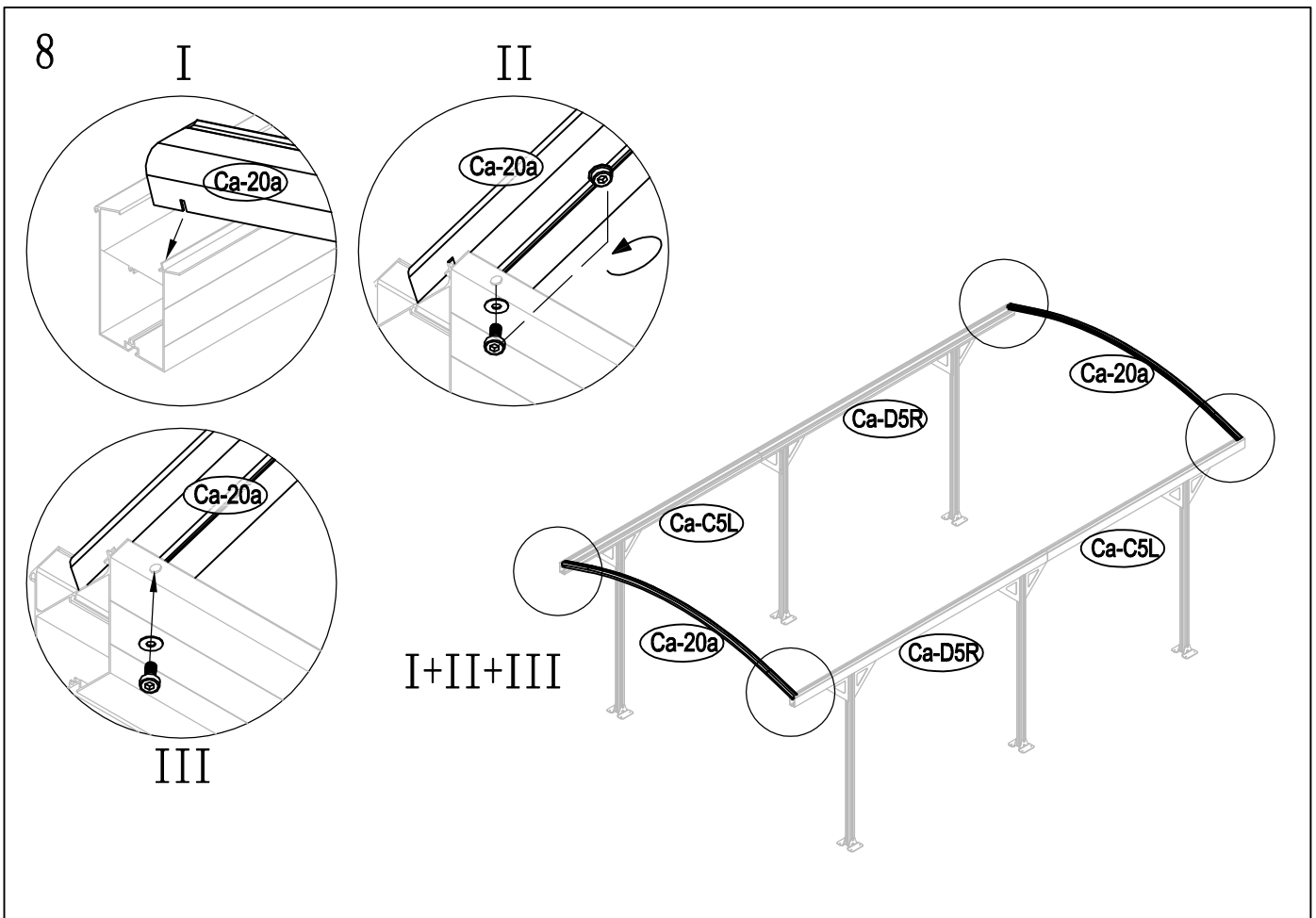
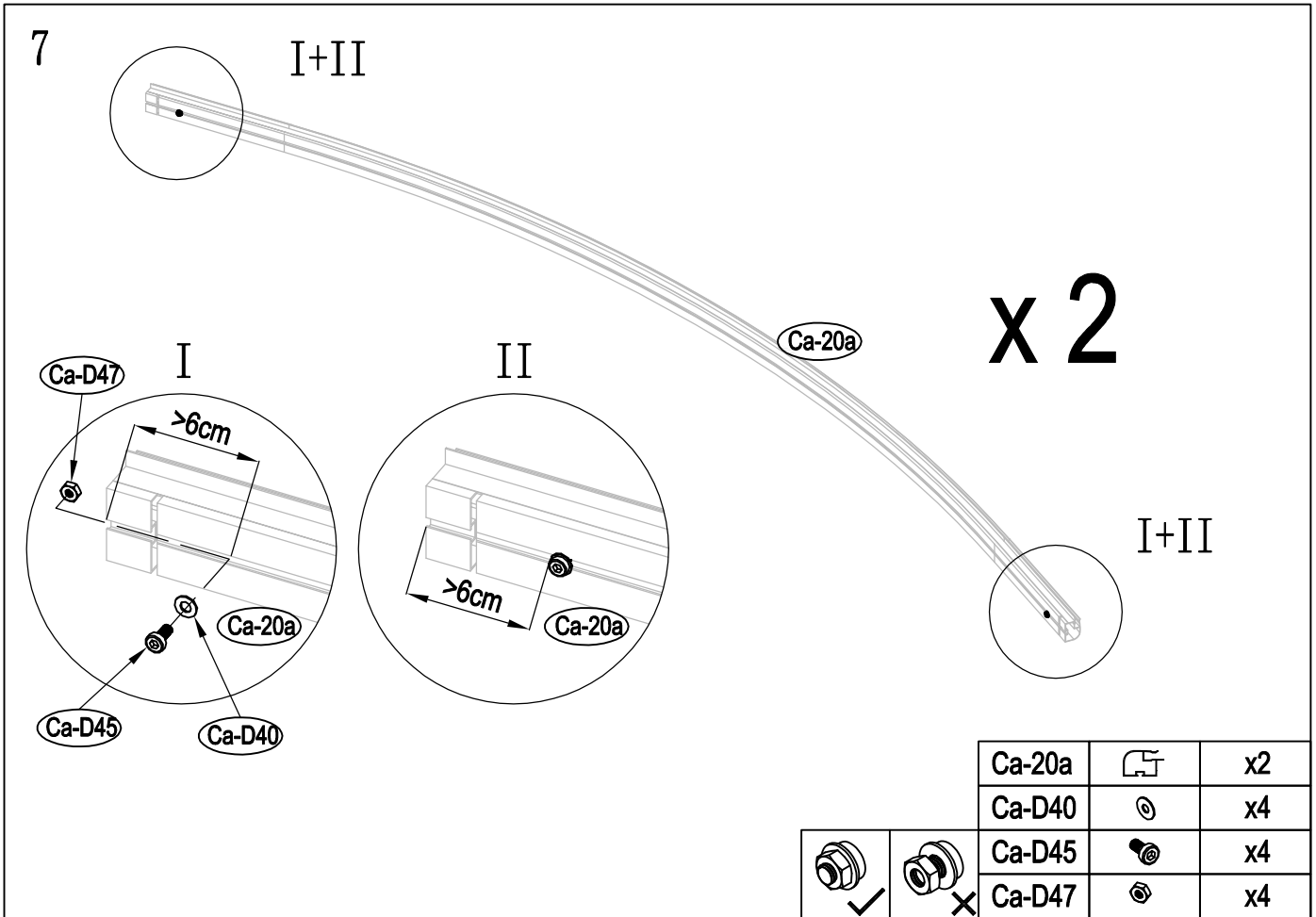




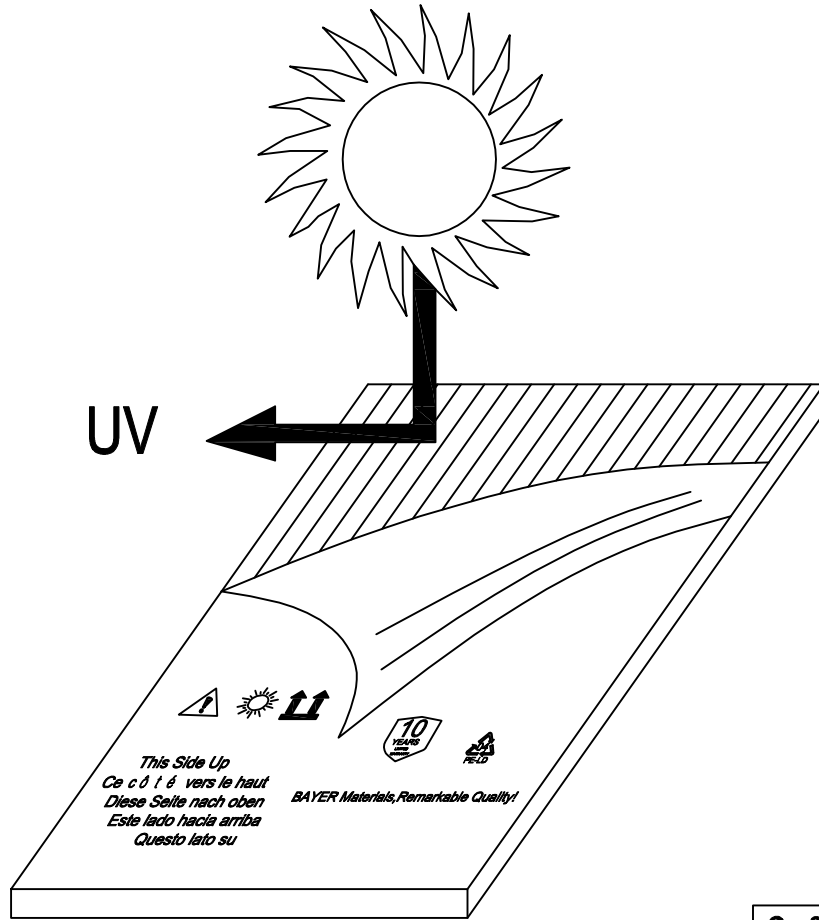


3

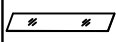




9



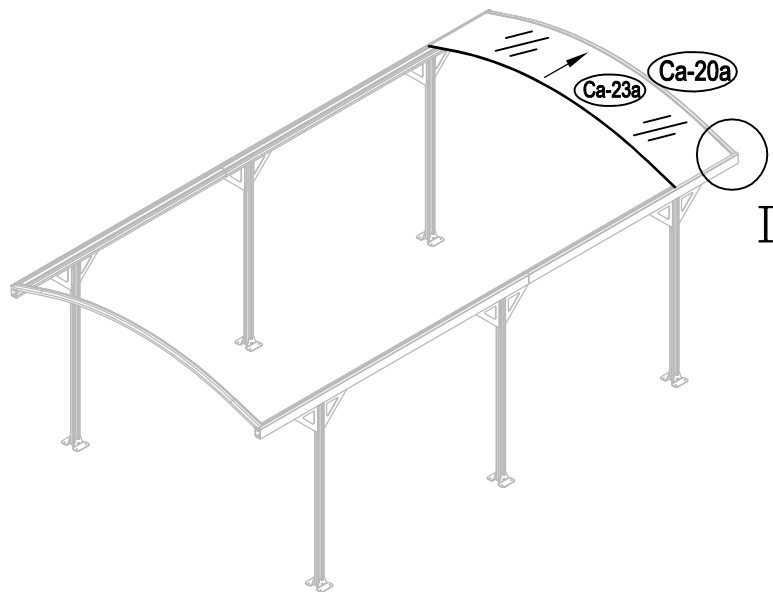
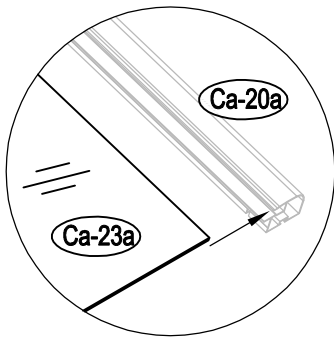
Ca-23a



x8

10

I



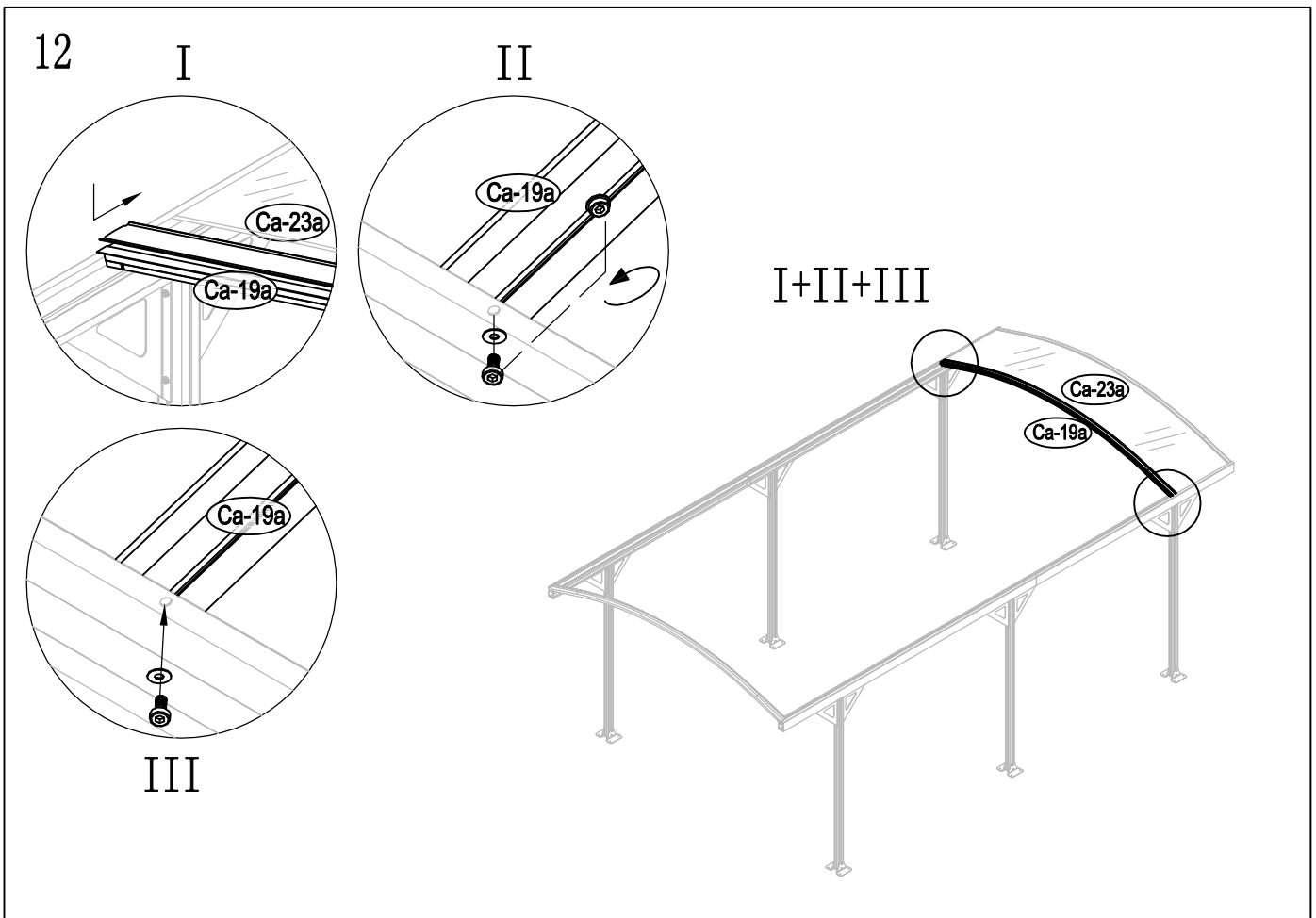
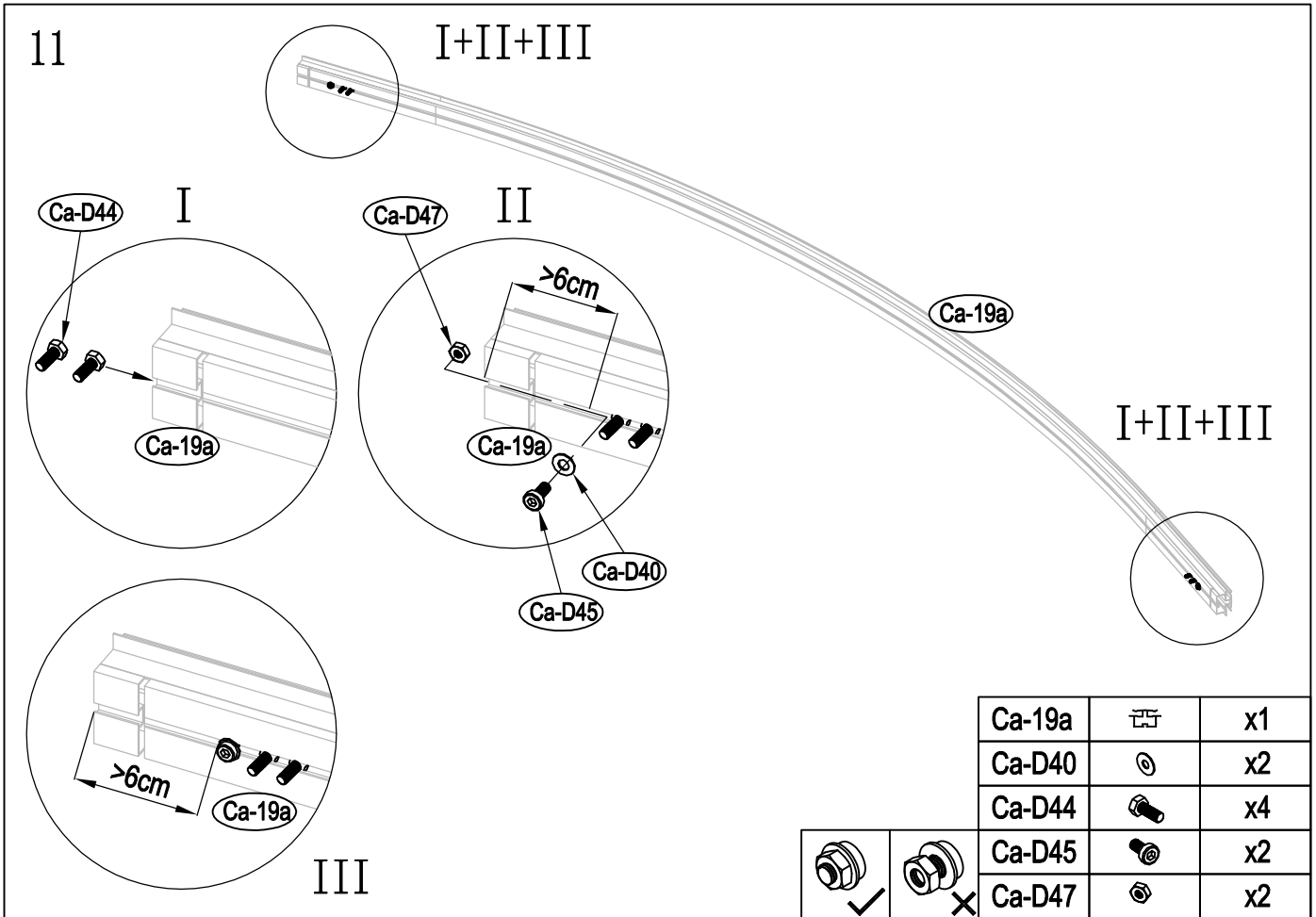
Ca-23a



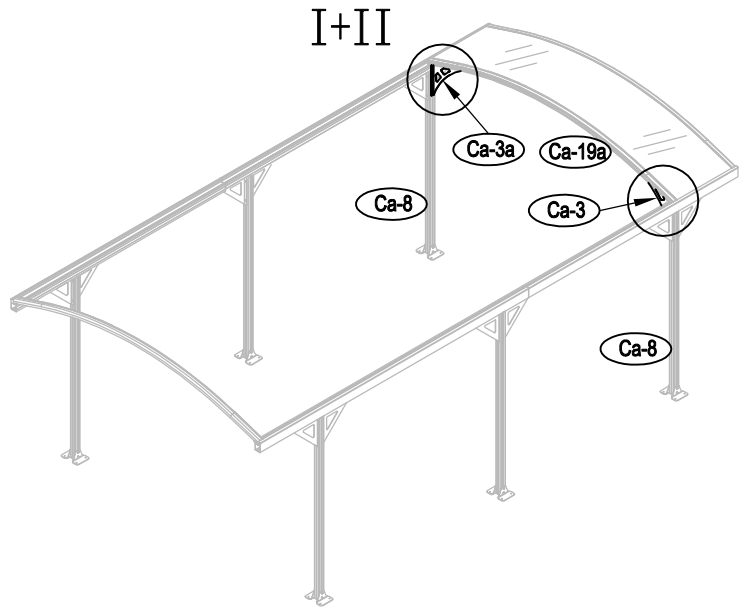
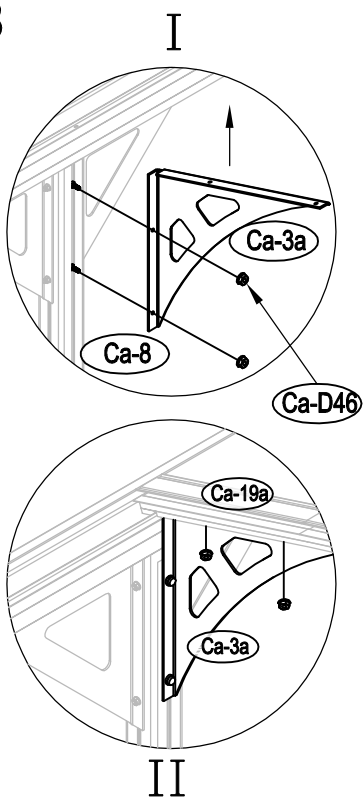
x1

5



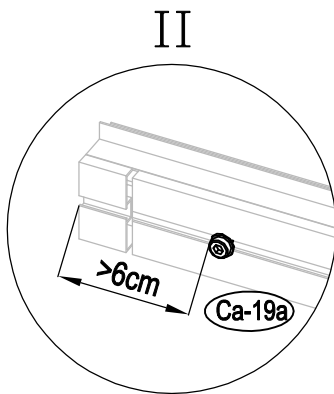
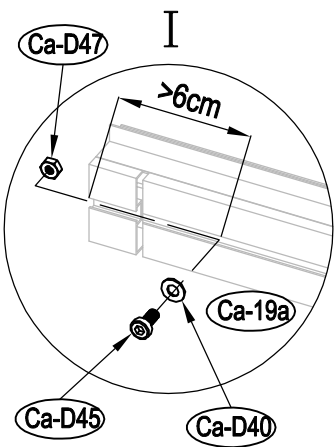
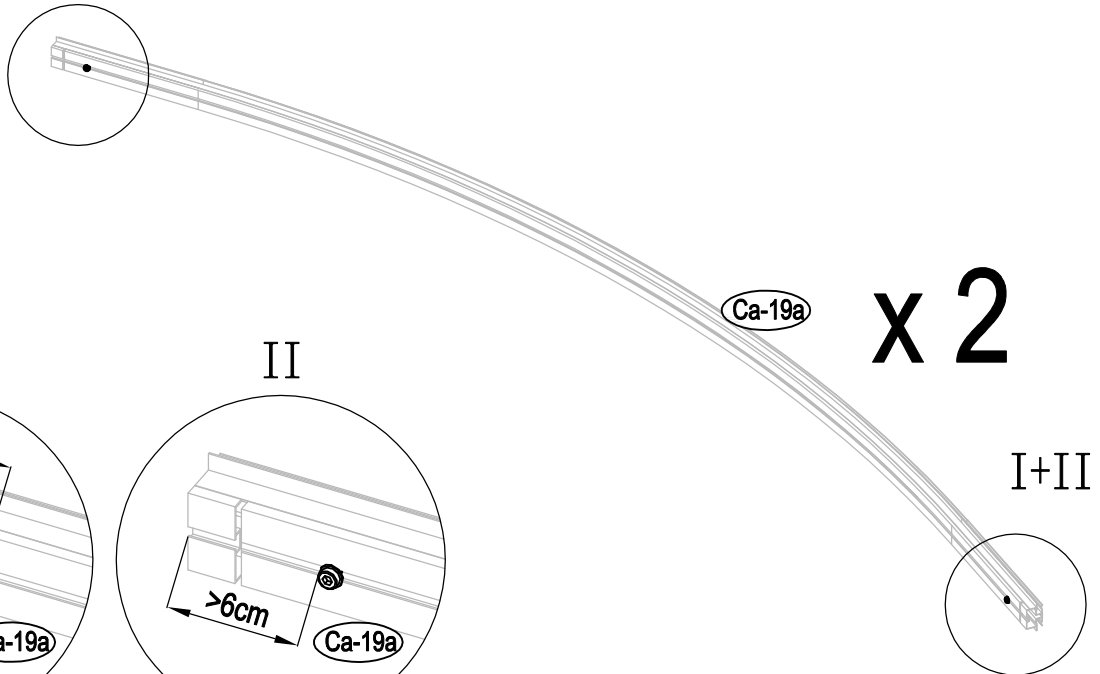


13



Ca-3		x1
Ca-3a		x1
Ca-D46		x8

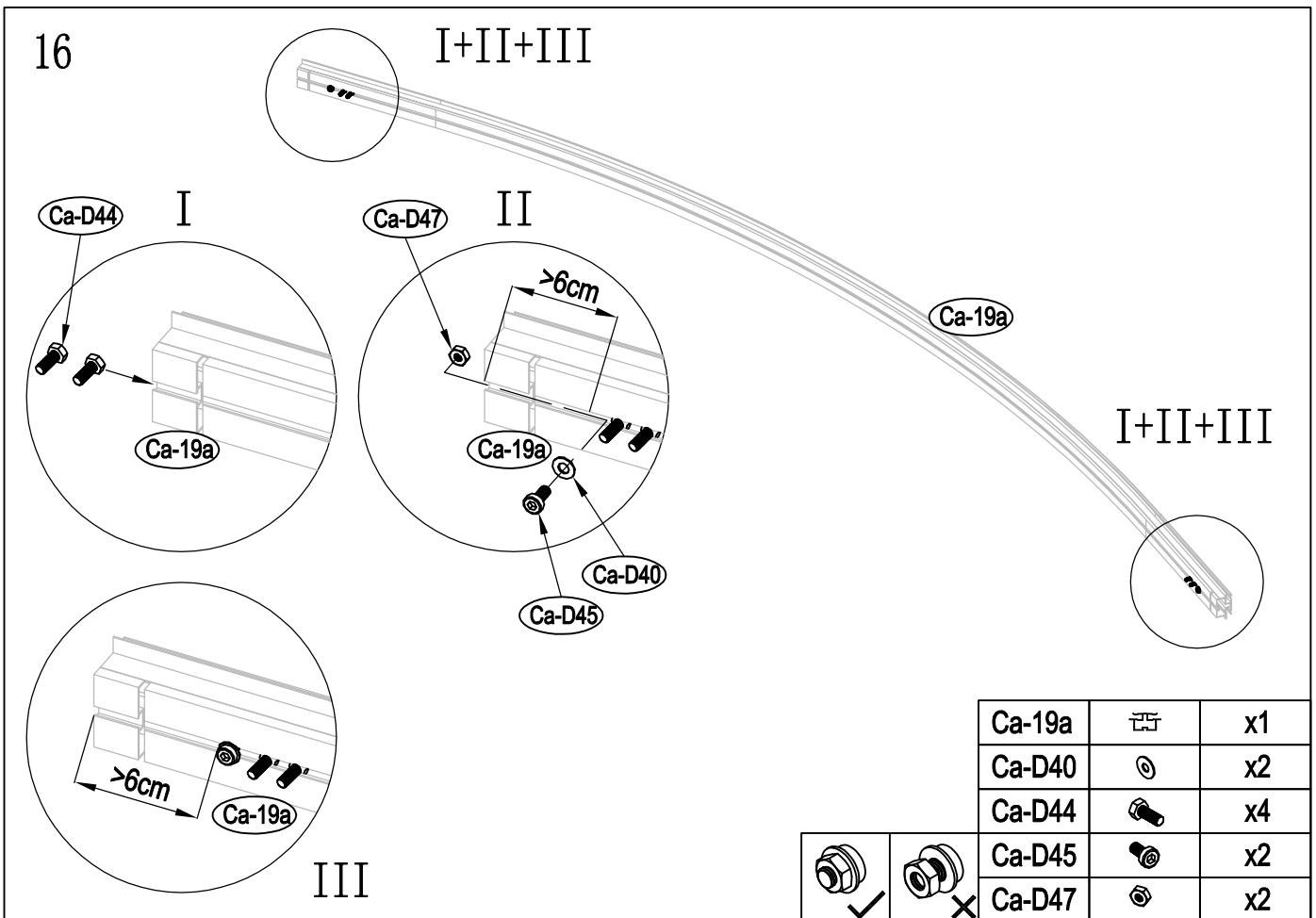
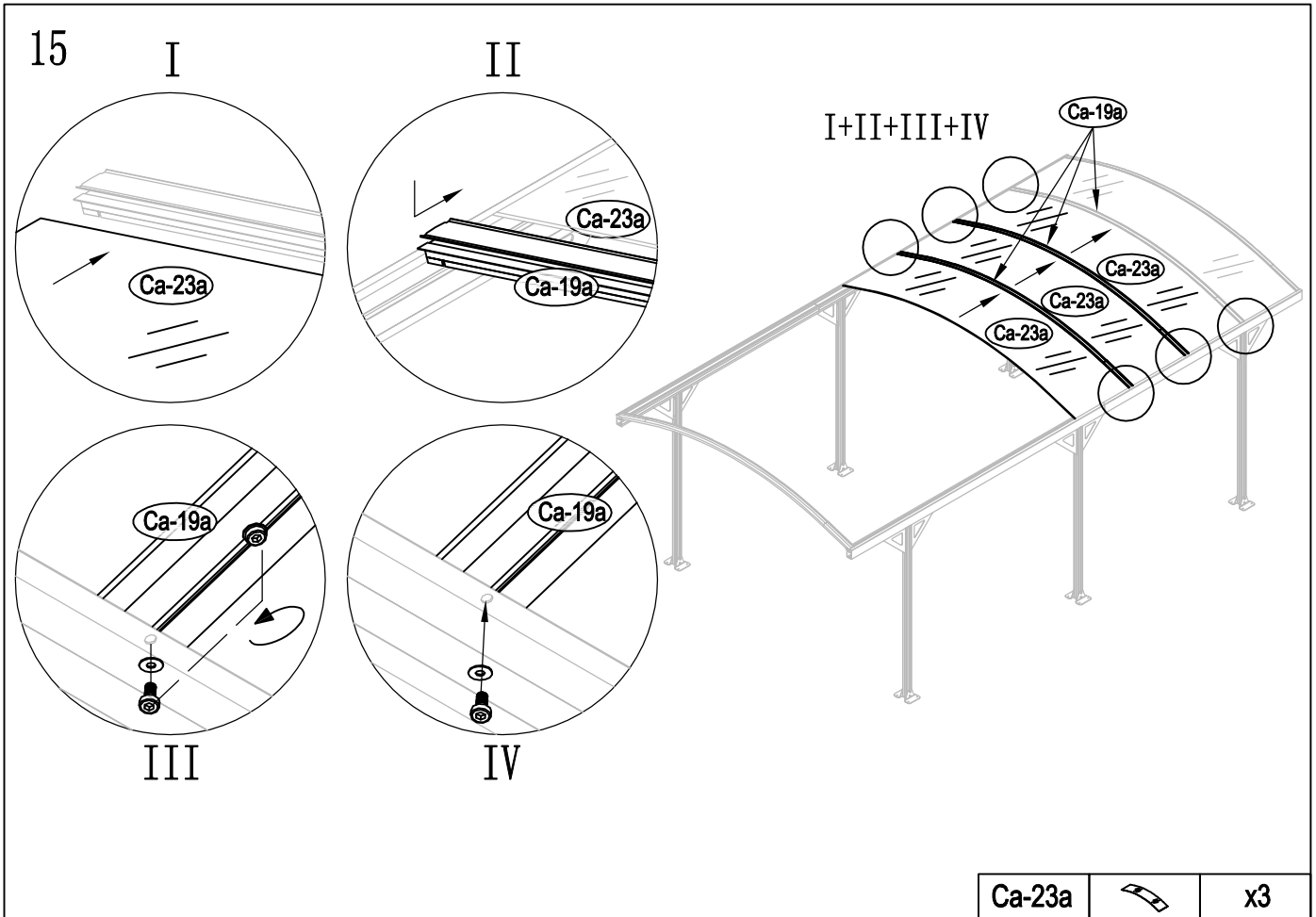
14



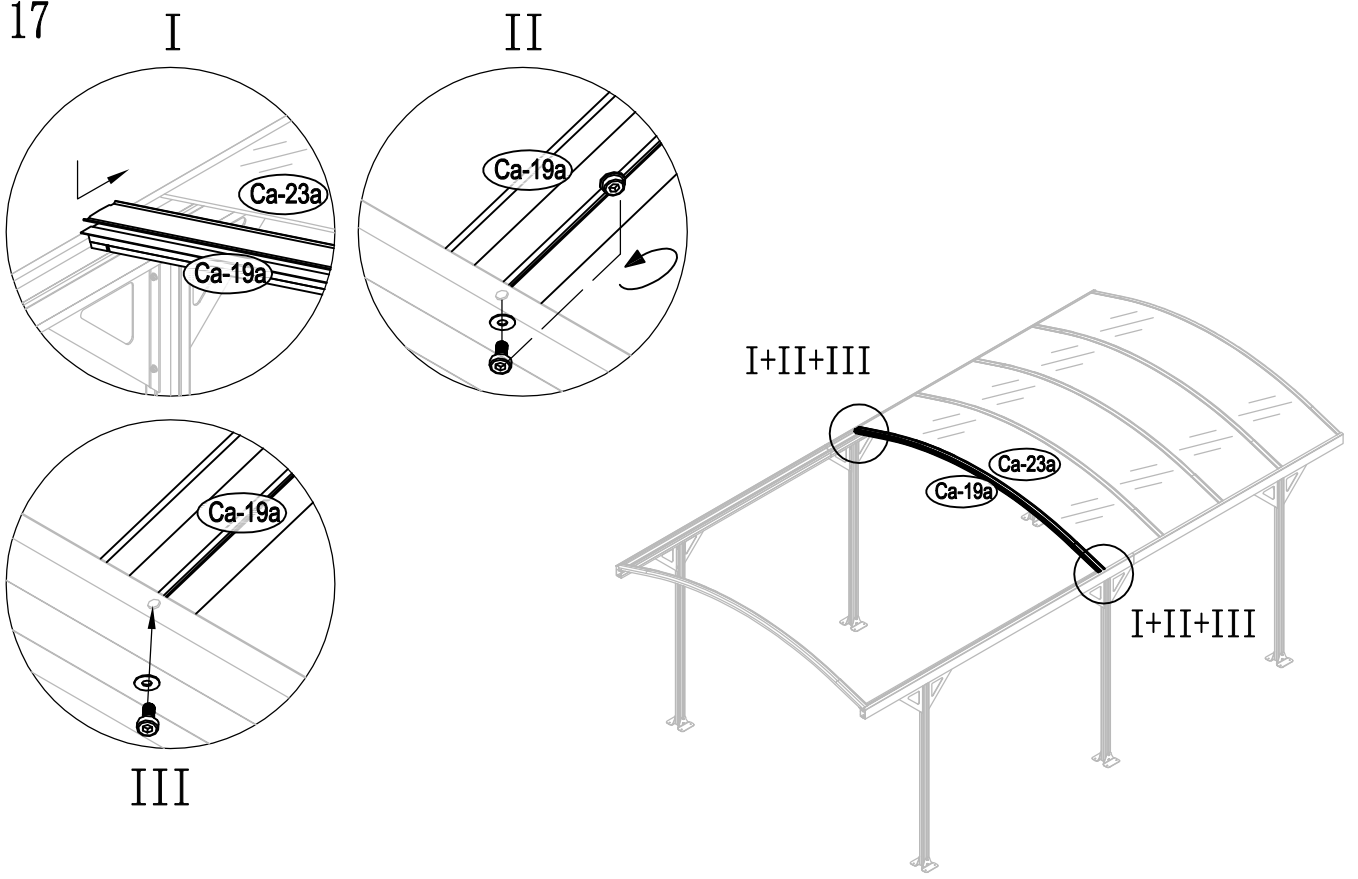
		x2
		x4
		x4
		x4

7

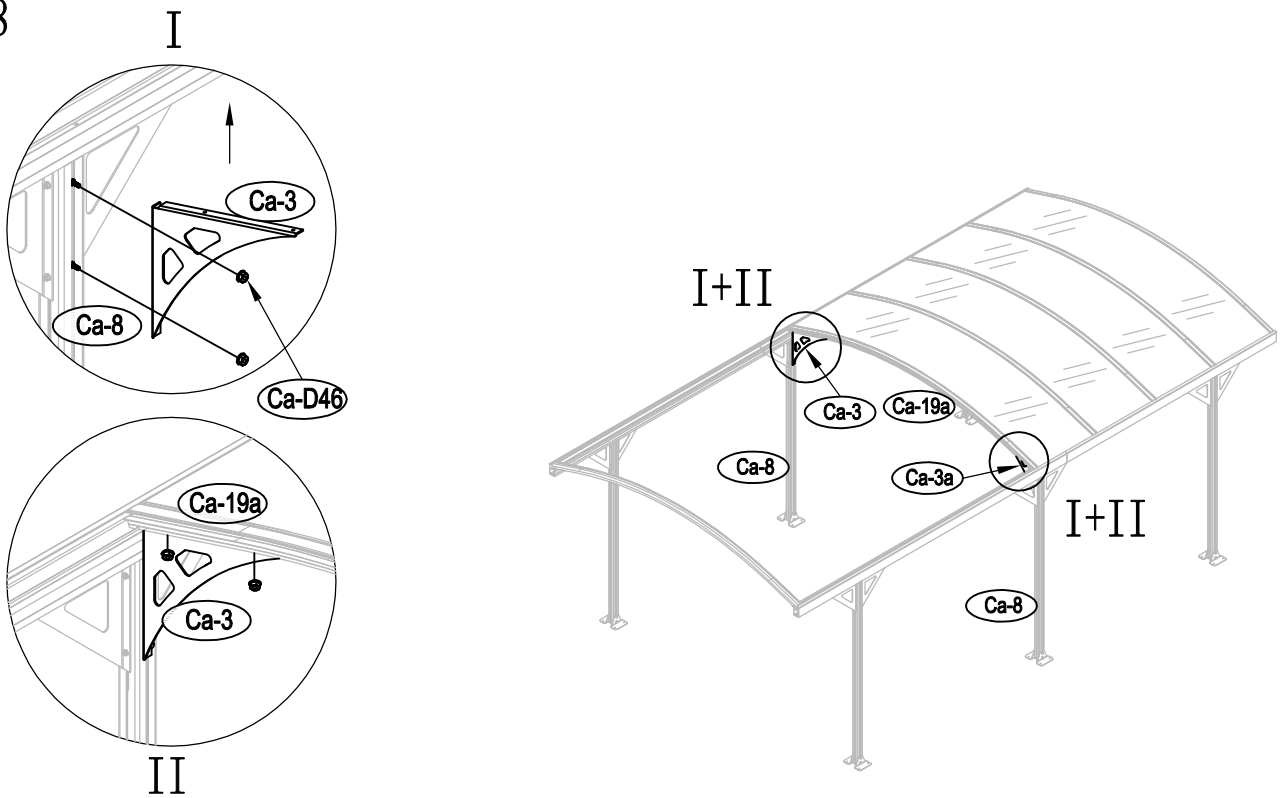







17



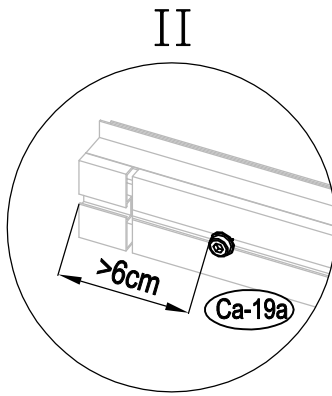
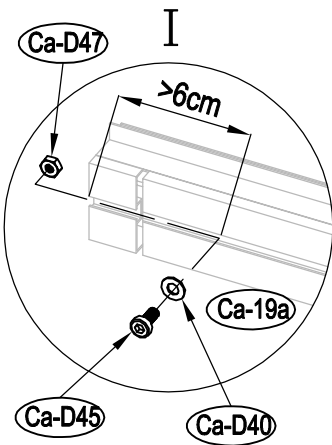
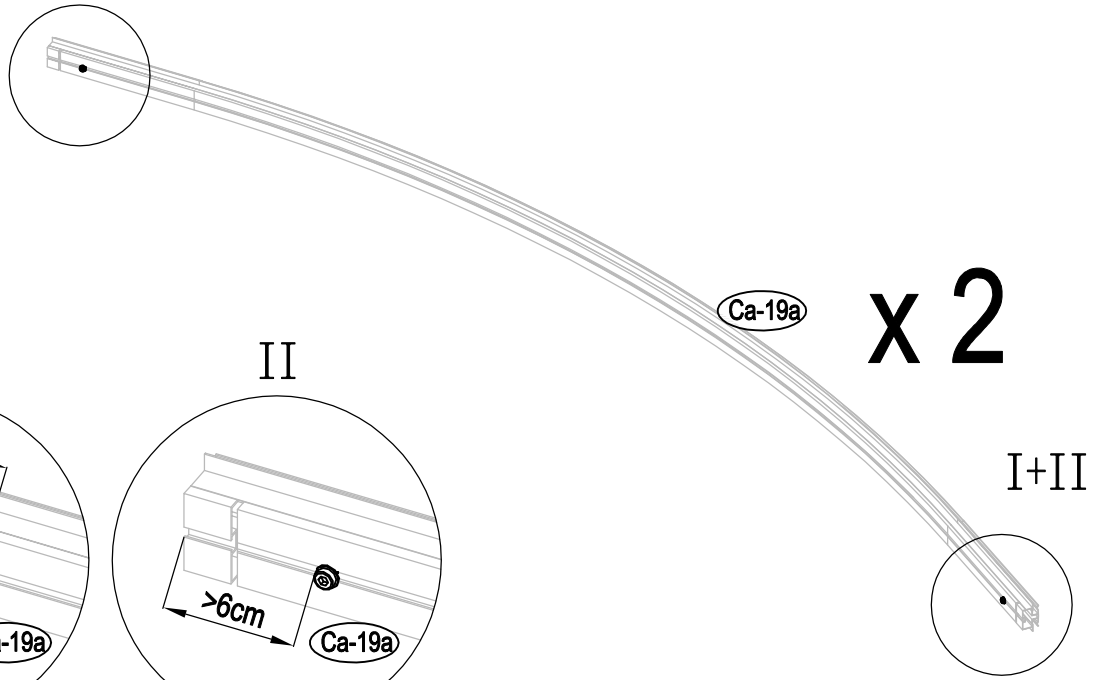
18



Ca-3		x1
Ca-3a		x1
Ca-D46		x8

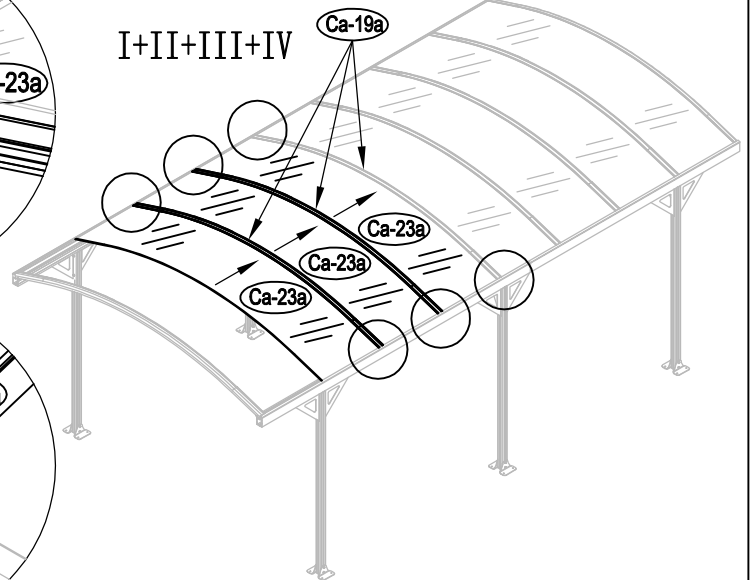
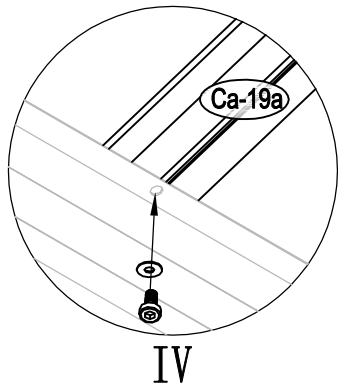
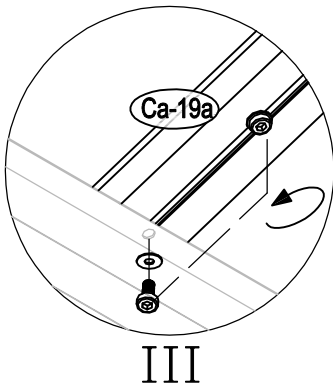
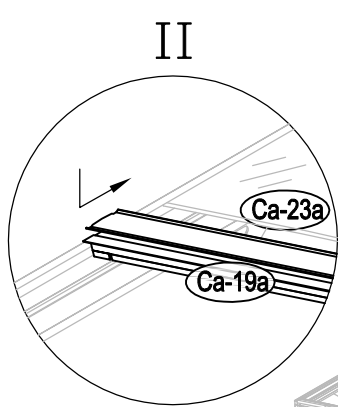
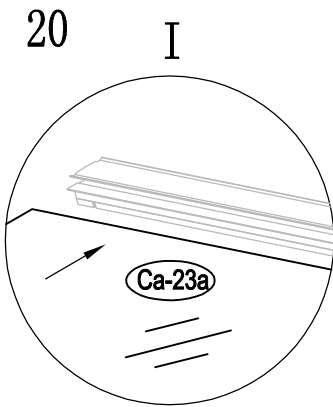


19



	Ca-19a		x1
	Ca-D40		x4
	Ca-D45		x4
	Ca-D47		x4

20

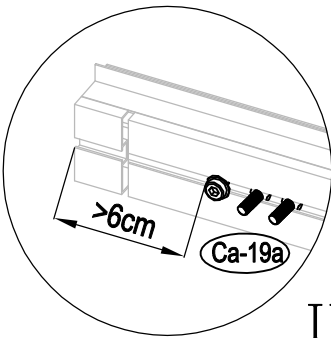
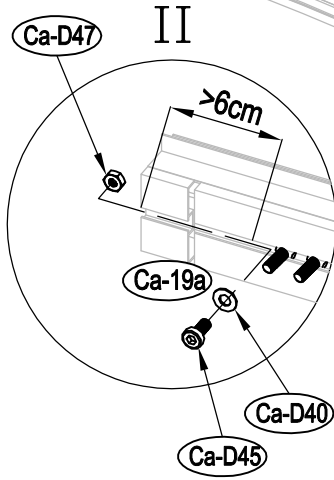
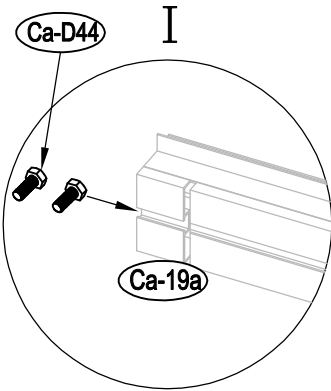


	Ca-23a		x3
--	--------	--	----



21

I+II+III

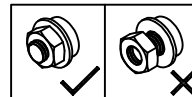


III

Ca-19a

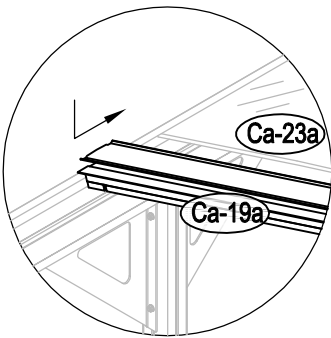
I+II+III

Ca-19a		x1
Ca-D40		x2
Ca-D44		x4
Ca-D45		x2
Ca-D47		x2

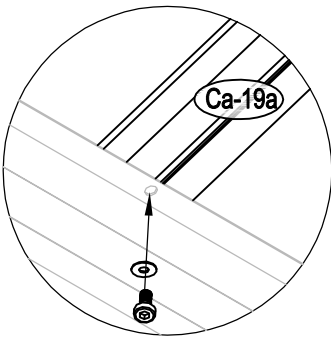
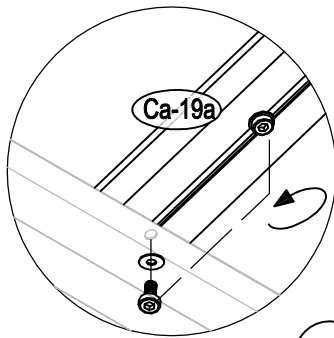


22

I



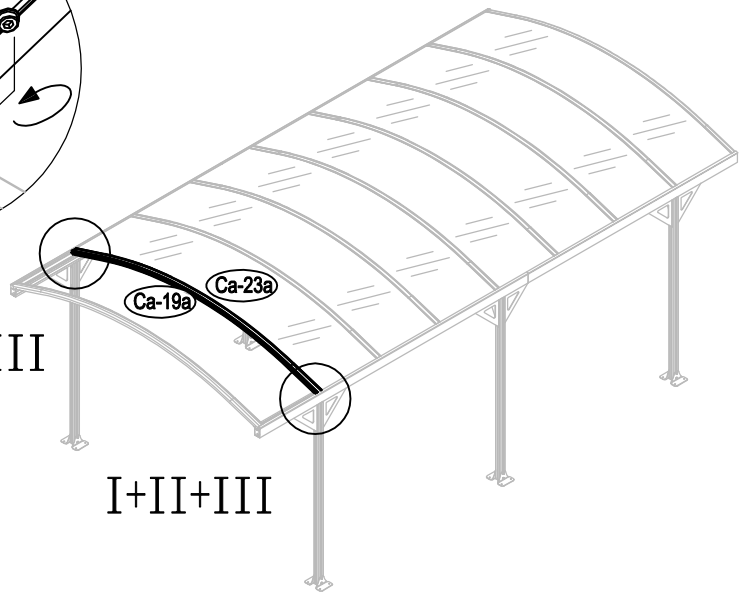
II



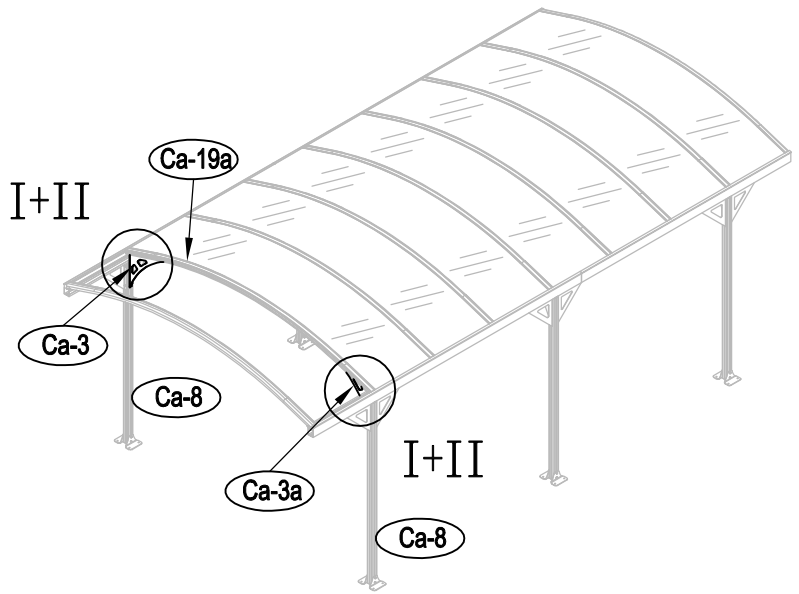
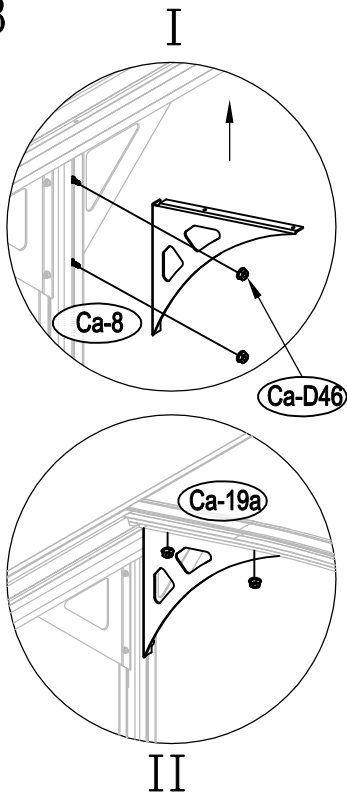
III

I+II+III

I+II+III

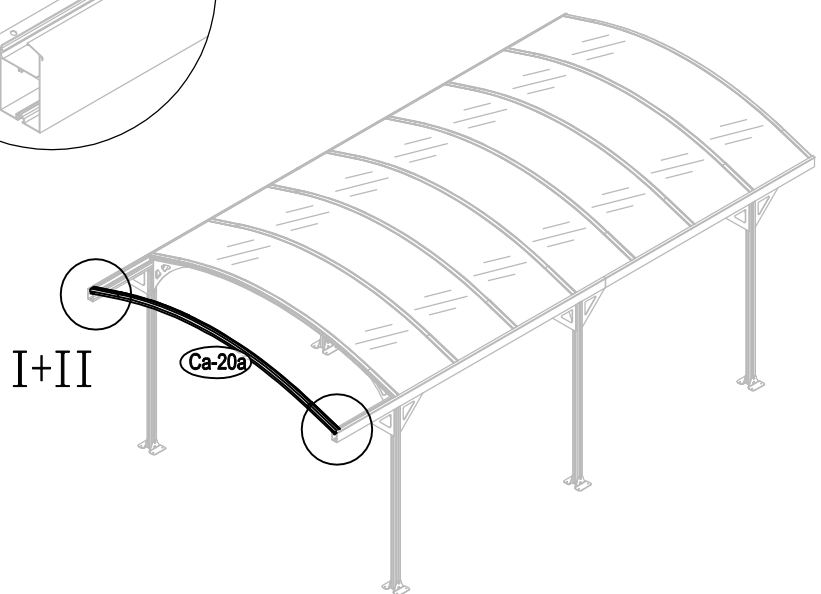
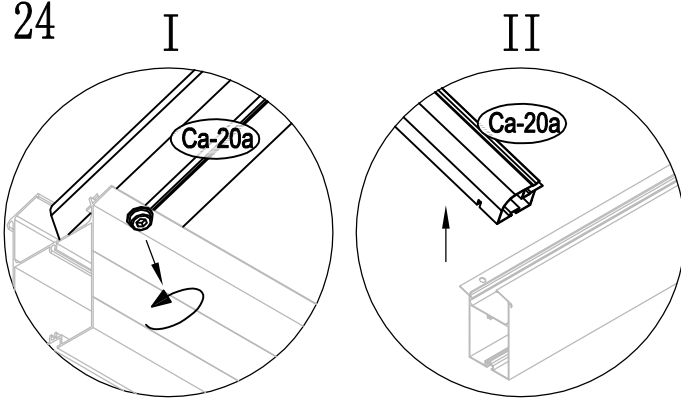


23

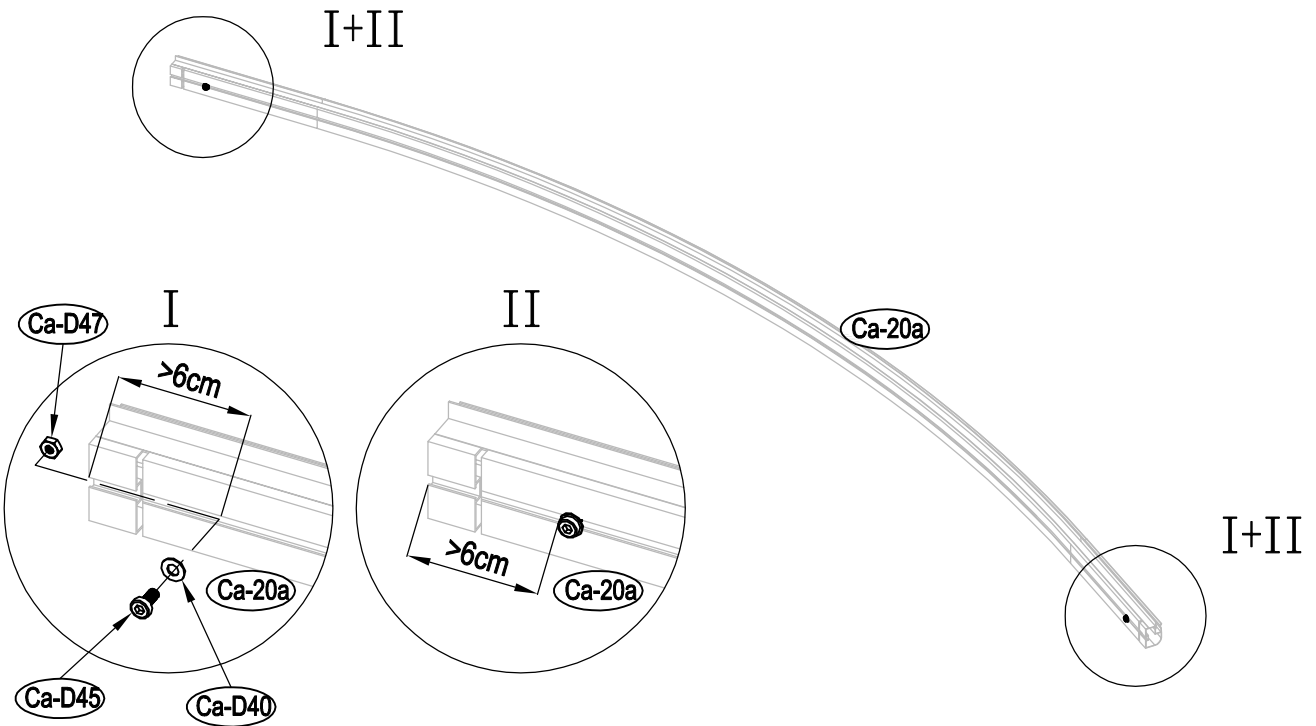


Ca-3		x1
Ca-3a		x1
Ca-D46		x8

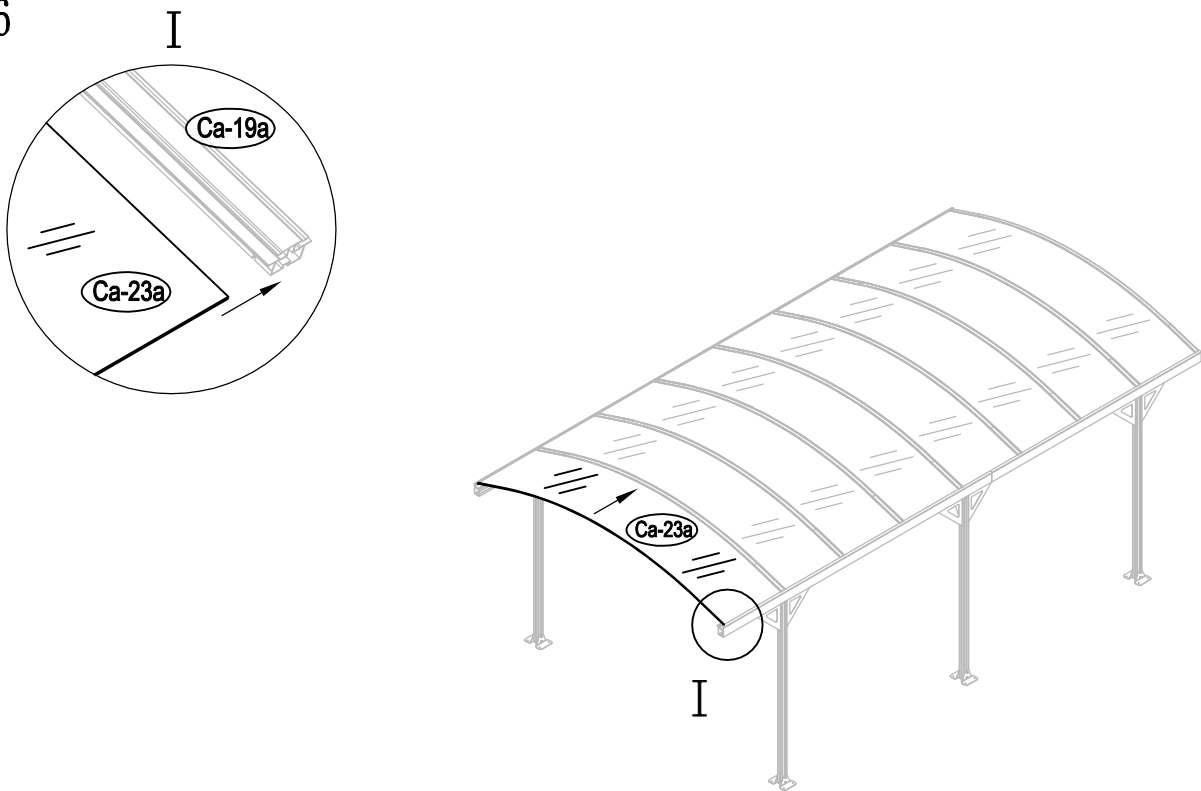
24



25



26



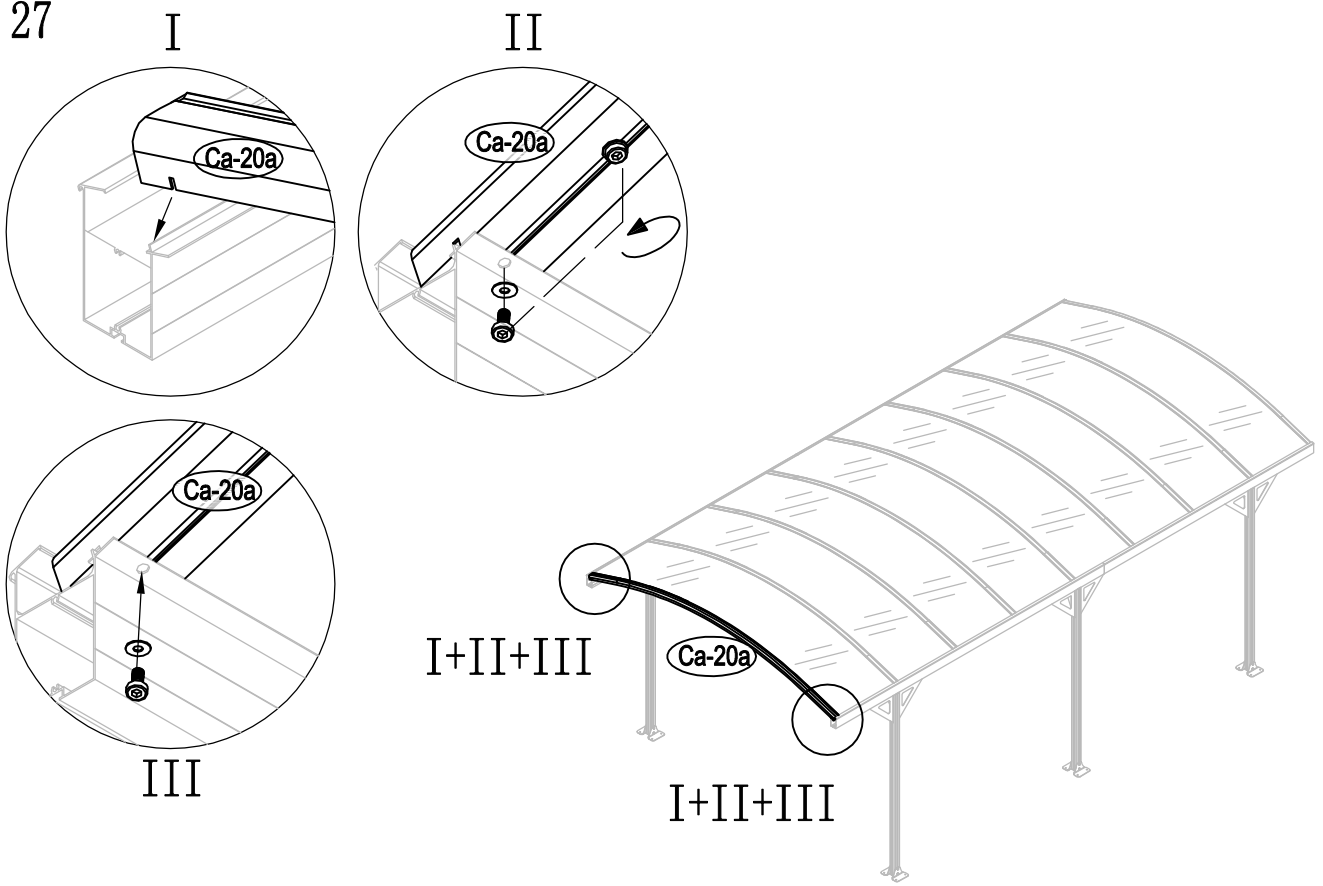
Ca-23a



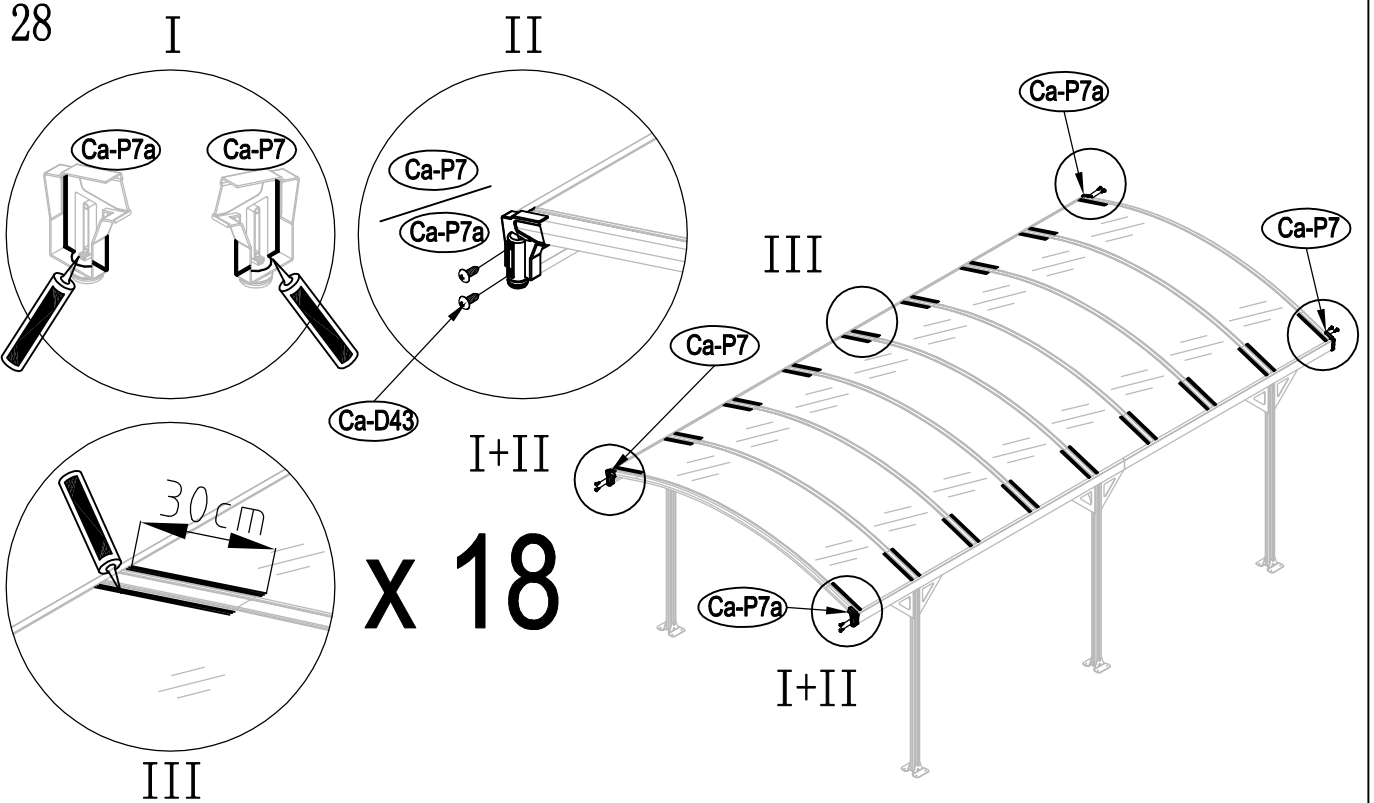
x1






27



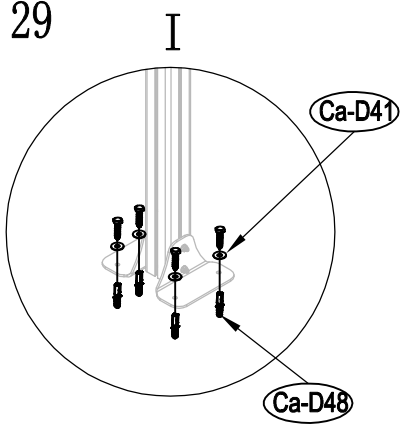
28



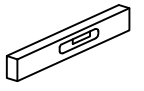
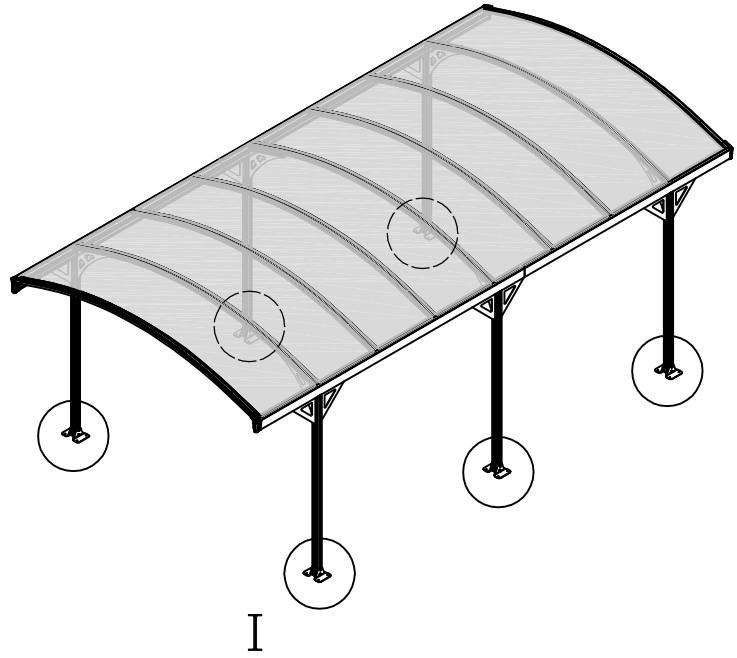
Ca-P7		x2
Ca-P7a		x2
Ca-D43		x8



29

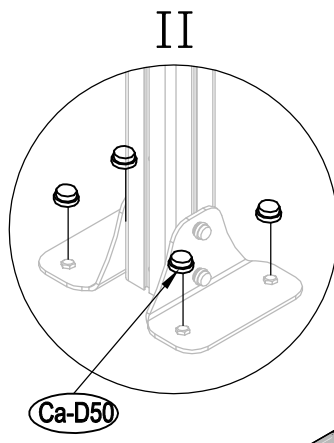
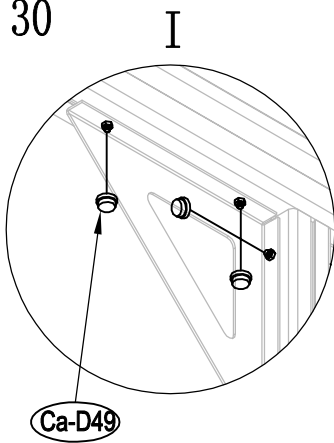


x 6

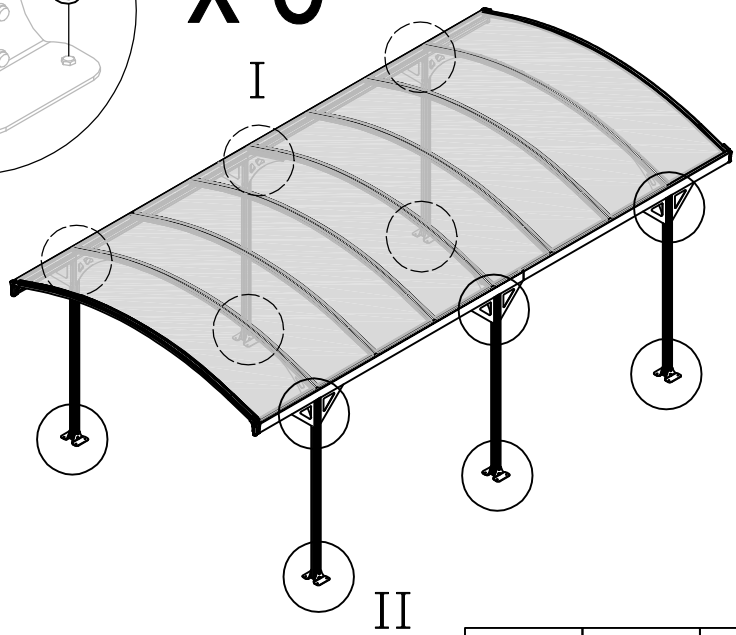


Ca-D41		x24
Ca-D48		x24

30



x 6



Ca-D49		x96
Ca-D50		x24

