



INSTRUKCJA MONTAŻU

Tunel Ogrodowy 4x12x2 – 48m²

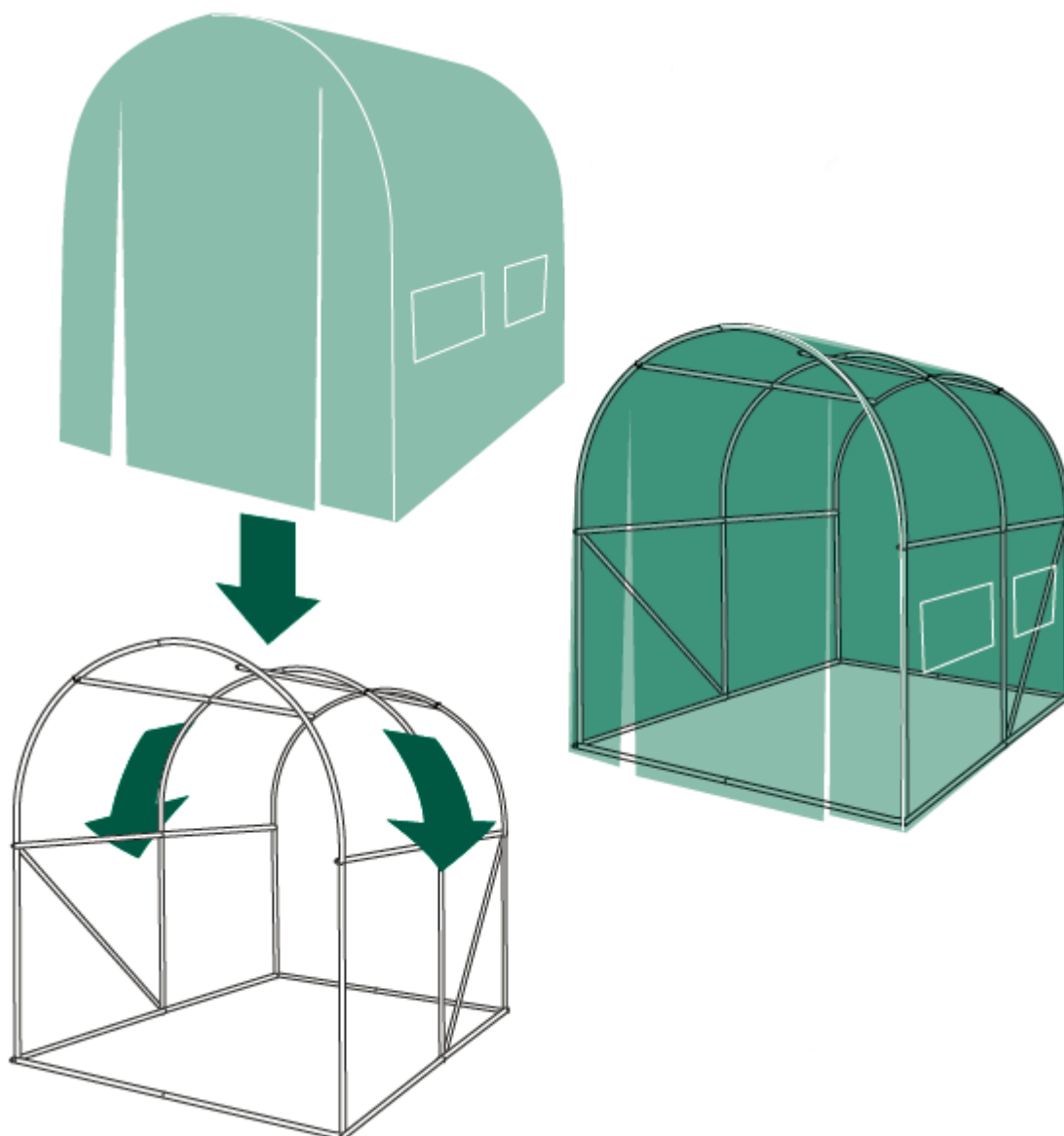
BEZPIECZEŃSTWO

- Tunel foliowy powinien być rozłożony zgodnie z instrukcją, nieprawidłowe rozstawienie tunelu może skutkować zmniejszeniem wytrzymałości bądź jego uszkodzeniem.
- Tunel należy postawić na płaskiej i równej powierzchni, w miejscu osłoniętym przed wiatrem, najlepiej w pobliżu zabudowań lub drzew i krzewów, tak aby nie był narażony na silne podmuchy. Tunel nie powinien być umiejscowiony na otwartej przestrzeni.
- Konstrukcja tunelu powinna być przytwierdzona do podłoża w celu ustabilizowania, nie należy pozostawiać tunelu swobodnie bez umocowania.
- Tunel nie jest przeznaczony do użytkowania w ekstremalnych warunkach pogodowych takich jak grad, ulewne deszcze, silne wiatry czy huragany.
- Nie należy zostawiać otwartego tunelu przy wietrze, może to spowodować jego uszkodzenie. W przypadku prognozy wietrznych dni należy odpowiednio wcześniej zamknąć drzwi i okna tunelu.
- Używanie środków chemicznych do ochrony roślin zawierających chlor i siarkę lub pochodne pestycydów może spowodować trwałe uszkodzenie folii.
- Tunel nie powinien znajdować się w pobliżu otwartego ognia lub innych źródeł ciepła. Nie wolno wносить do środka ani przechowywać w nim gorących przedmiotów takich jak np. użytego przed chwilą grilla, lampy, czy innych rozgrzanych urządzeń elektrycznych lub gazowych.
- Produkt, jak i jego opakowanie nie służy do zabawy, dzieci w pobliżu tunelu powinny znajdować się pod opieką osoby dorosłej.

MONTAŻ

- Montaż tunelu jest przeznaczony dla 2-3 osób.
- Montaż metalowej konstrukcji należy wykonać zgodnie z załączonym schematem, rozpoczynając od jej dolnej części.
- Wszystkie części są ponumerowane dla ułatwienia montażu.

- Prosimy nie dokręcać śrub do końca przed ostatecznym zmontowaniem tunelu.
- Folię należy zakładać z rozpiętymi zamkami drzwi. Należy zachować szczególną ostrożność przy zakładaniu folii, aby uniknąć jej zniszczenia.



- Folia powinna być odpowiednio naciągnięta, aby zapobiec tarcia o elementy konstrukcji, co może doprowadzić do jej uszkodzenia.
- Dla uzyskania maksymalnej stabilności, należy przytwierdzić do ziemi metalowe rurki tworzące podstawę konstrukcji tunelu. Dodatkowo należy obsypać ziemią fartuch folii przylegającej do podłoża.

PIELĘGNACJA i KONSERWACJA





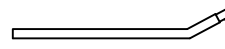

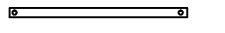
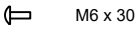
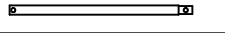

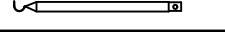
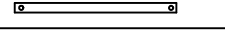
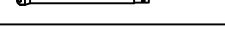

- Do czyszczenia folii należy używać delikatnej szmatki zwilżonej wodą, następnie należy wytrzeć do sucha wszystkie czyszczone powierzchnie. Wejście w kontakt z rozpuszczalnikami organicznymi i agresywnymi środkami czyszczącymi może doprowadzić do uszkodzenia produktu.
- Zaleca się regularne usuwanie liści i innych zanieczyszczeń z powierzchni folii.

- W okresie zimowym należy zdjąć folię oraz przechowywać ją w suchym i ciemnym miejscu.
- Zaleca się zabezpieczyć metalowe rurki konstrukcji przed nadmiernym nagrzewaniem przez promienie słoneczne, np. poprzez owinięcie ich taśmą termoizalacyjną, którą można kupić w ogólnodostępnej sprzedaży. Zbyt nagrzane rurki mogą doprowadzić do przegrzania i stopienia folii.

RĘKOJMIA

- Sprzedawca wyłącza rękojmię i jednocześnie nie ponosi odpowiedzialności za uszkodzenia tunelu spowodowane przez wiatr lub złe warunki pogodowe takie jak grad, ulewne deszcze, silne wiatry czy huragany.
- Sprzedawca wyłącza rękojmię i jednocześnie nie ponosi odpowiedzialności za uszkodzenia folii spowodowane przez używanie środków chemicznych do ochrony roślin zawierających chlor i siarkę lub pochodne pestycydów.
- Na folię udzielamy rocznej rękojmi. Po tym czasie może zaistnieć konieczność zakupu nowego pokrycia. Środki ochrony roślin i czynniki atmosferyczne mają wpływ na proces starzenia się folii i jej żywotność.
- Niewielkie uszkodzenia (otarcia, przetarcia, drobne rozerwania i przedziurawienia) nie stanowią istotnej wady produktu i nie mają wpływu na użytkowanie. Takie rzeczy nadają się do naprawy przy pomocy taśmy naprawczej lub zestawów naprawczych, które można kupić w ogólnodostępnej sprzedaży.

INSTRUKCJĘ NALEŻY ZACHOWAĆ PRZEZ CAŁY OKRES UŻYTKOWANIA PRODUKTU!

1		22pcs		1pc
2		11pcs		14pcs
3		22pcs		77pcs
4		7pcs		14pcs
5		63pcs		91pcs
6		10pcs		
7		5pcs		
8		4pcs		
9		4pcs		

4m x 12m x 2m

