



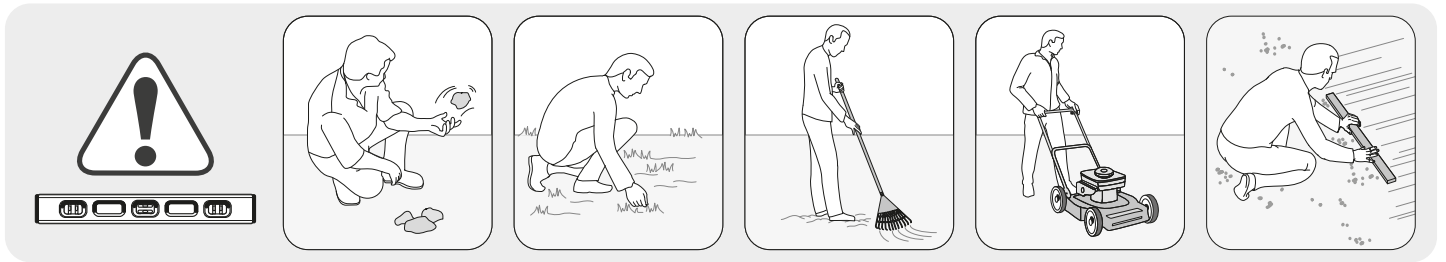
DOMEK NARZĘDZIOWY MANOR PENT 6x4

INSTRUKCJA MONTAŻU I UŻYTKOWANIA

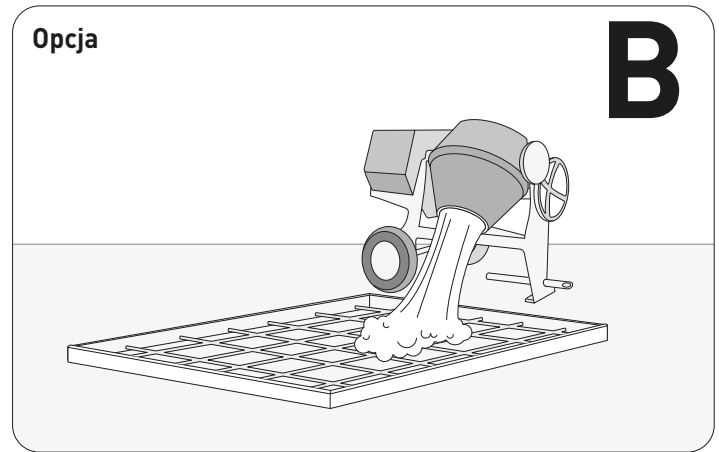
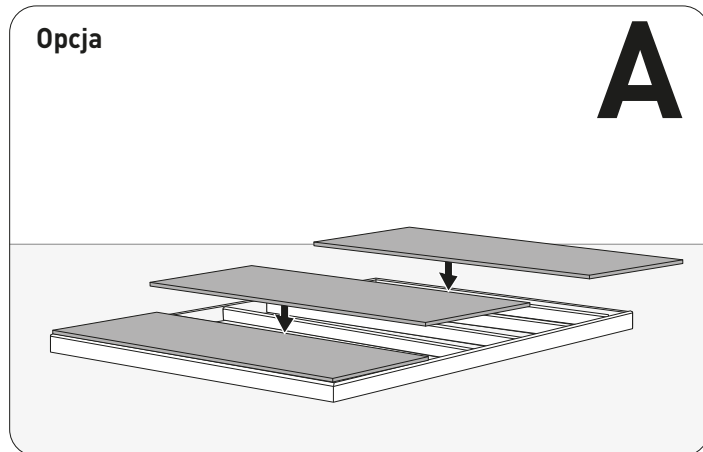


PRZYGOTOWANIE MIEJSCA DO MONTAŻU

Wyrównać grunt

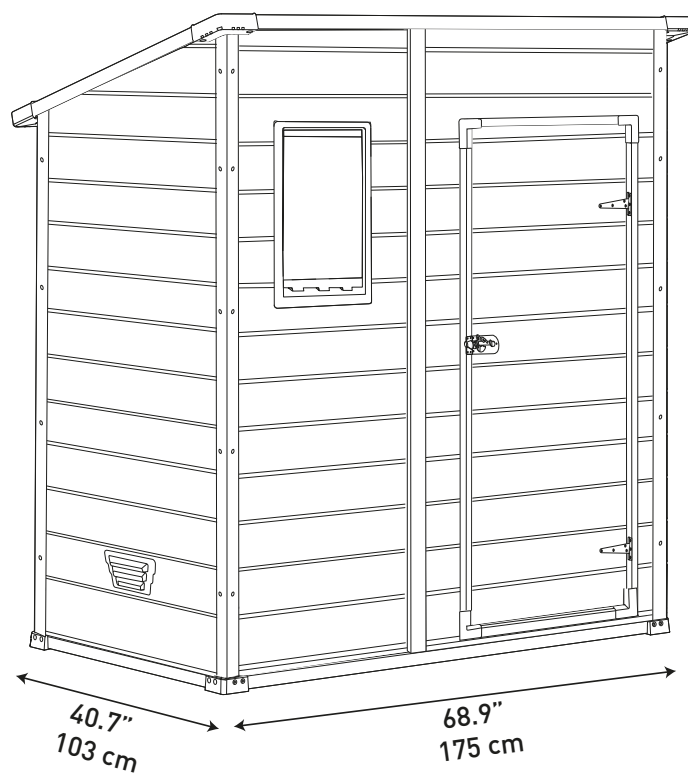


Zaleca się przygotowanie drewnianej lub betonowej podstawy jako fundamentu.



Do właściwego montażu należy zachować odpowiednią ilość wolnego miejsca wokół domku narzędziowego.

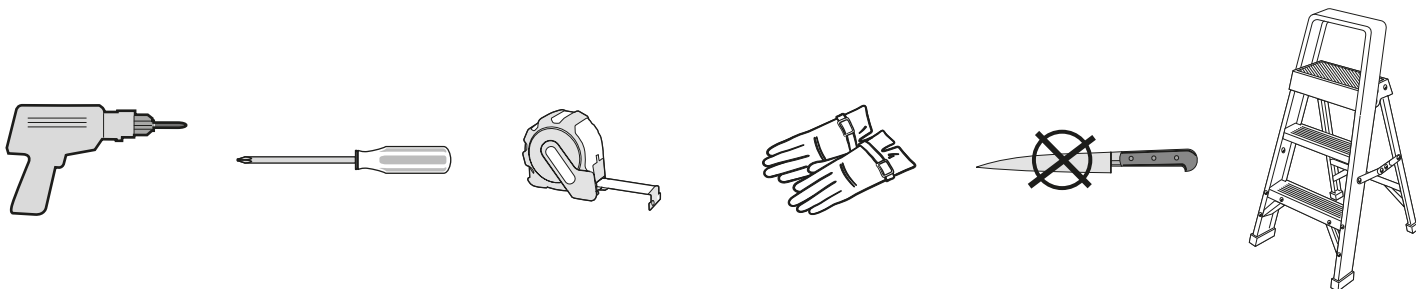
Wymiary zewnętrzne podłogi:



PRZED ROZPOCZĘCIEM MONTAŻU

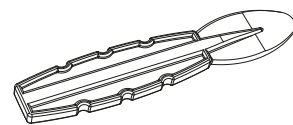
Należy zapoznać się z zaleceniami w zakresie bezpieczeństwa umieszczonymi na końcu tej instrukcji | Przed przystąpieniem do montażu należy zapoznać się z instrukcją | Montaż wszystkich elementów powinien być wykonany zgodnie z instrukcją | Nie należy pomijać żadnego z etapów.

WYMAGANE NARZĘDZIA



SZPATUŁKA

Stosować szpatułkę (część „SPA”) do łatwiejszego wkładania płyt w profile.



spa x1



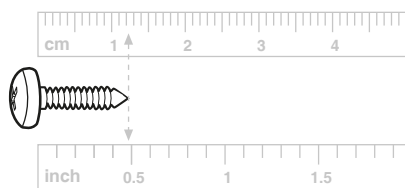
DO MONTAŻU POTRZEBNE SĄ DWIE OSOBY.

CZĘŚCI DOMKU NARZĘDZIOWEGO

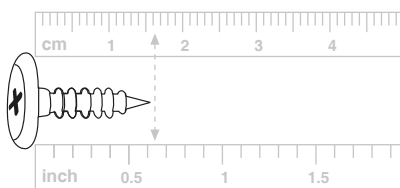
Wszystkie elementy należy wyciągnąć z opakowania (-ań) i rozłożyć na uprzednio przygotowanej do pracy powierzchni. Dla łatwiejszej identyfikacji części oznaczone są literami.

ŚRUBY

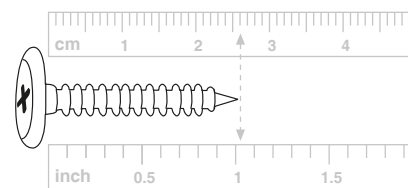
s13b(x29) 0.47"/12 mm



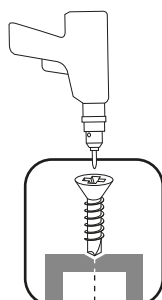
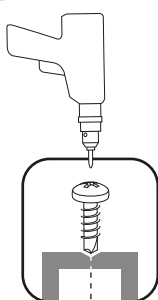
sc15(x7) 0.63"/16 mm



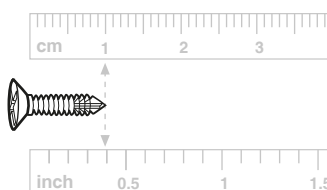
s26b(x120) 1"/26 mm



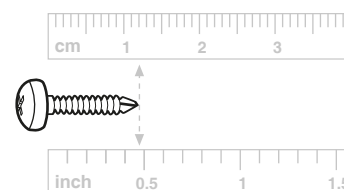
WKRETY



dS2b(x4) 0.39"/10 mm

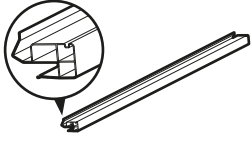

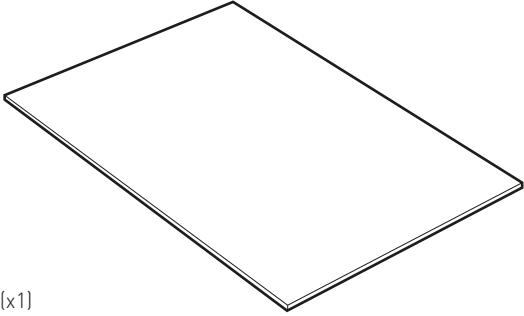
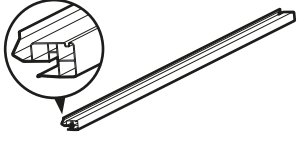


s10b(x14) 0.47"/12 mm

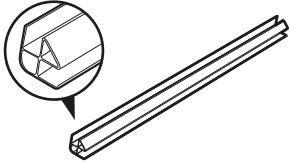
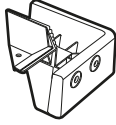
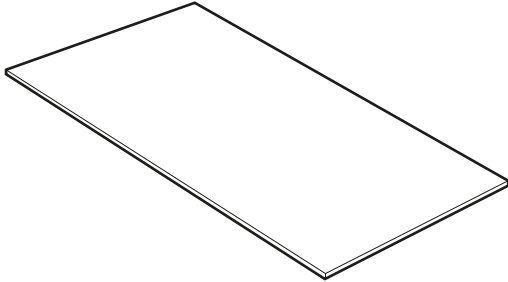
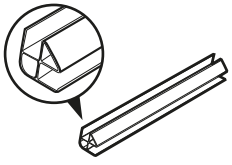


Należy użyć mocnej wkrętarki elektrycznej. Śruby powinny zostać wkręcone do metalowego profilu.


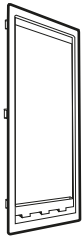


CZĘŚCI SUFITU

<p>E1H (x2) 95.5 cm 37.6"</p> 	 rc (x4)	 MPR (x1) 110 x 179 cm 43.3" x 70.5"
<p>RC5 (x2) 163 cm 64.2"</p> 		

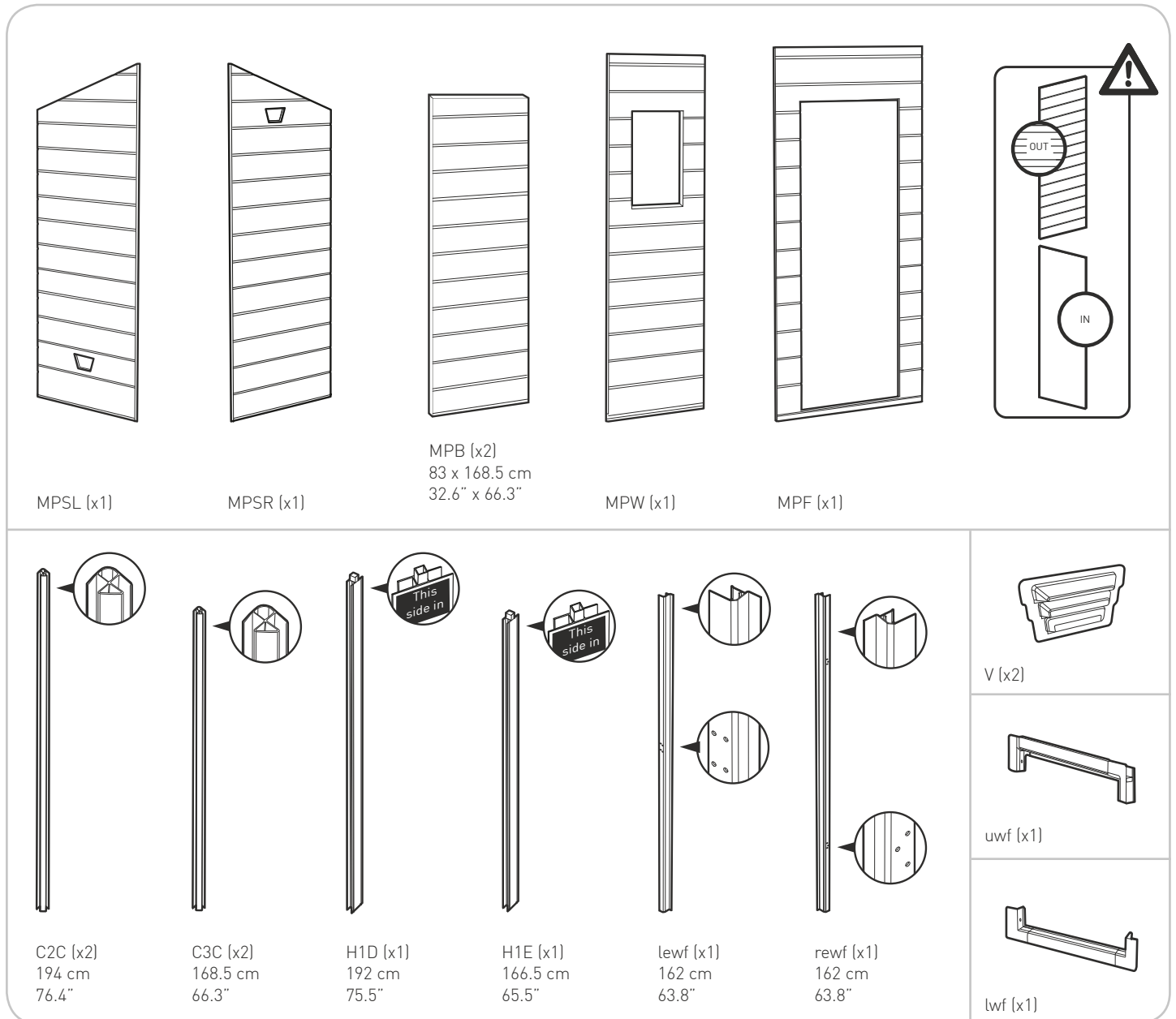
CZĘŚCI PODŁOGI

<p>FC7 (x2) 164 cm 64.5"</p> 	 t (x4)	 MPFL (x1) 97 x 168.5 cm 38.1" x 66.3"
<p>C3Z (x2) 92.5 cm 36.4"</p> 		

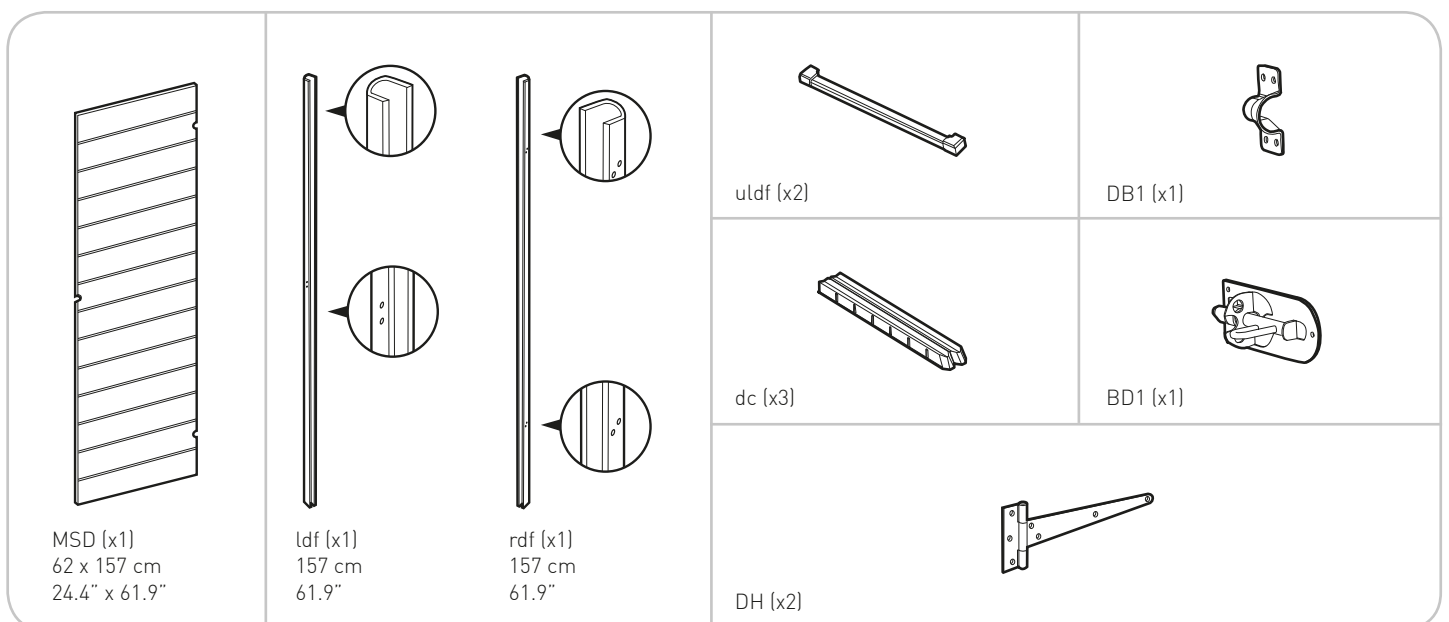
CZĘŚCI OKNA

 F - IN (x1)	 F - OUT (x1)	 ACW (x1)	 PLS (x1)
--	---	--	---

CZĘŚCI ŚCIAN




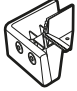
CZĘŚCI DRZWI

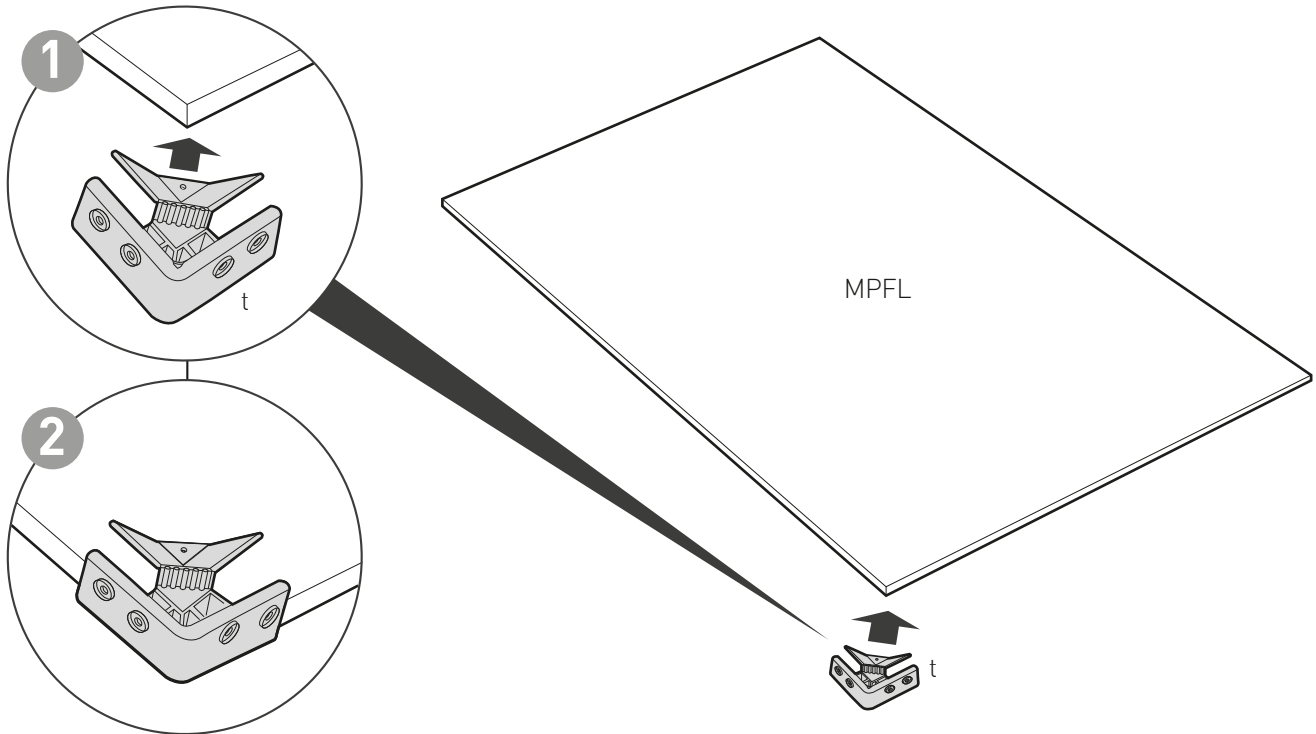


Opakowanie może zawierać również dodatkowe małe części, które mogą być wykorzystane jako części zamienne.

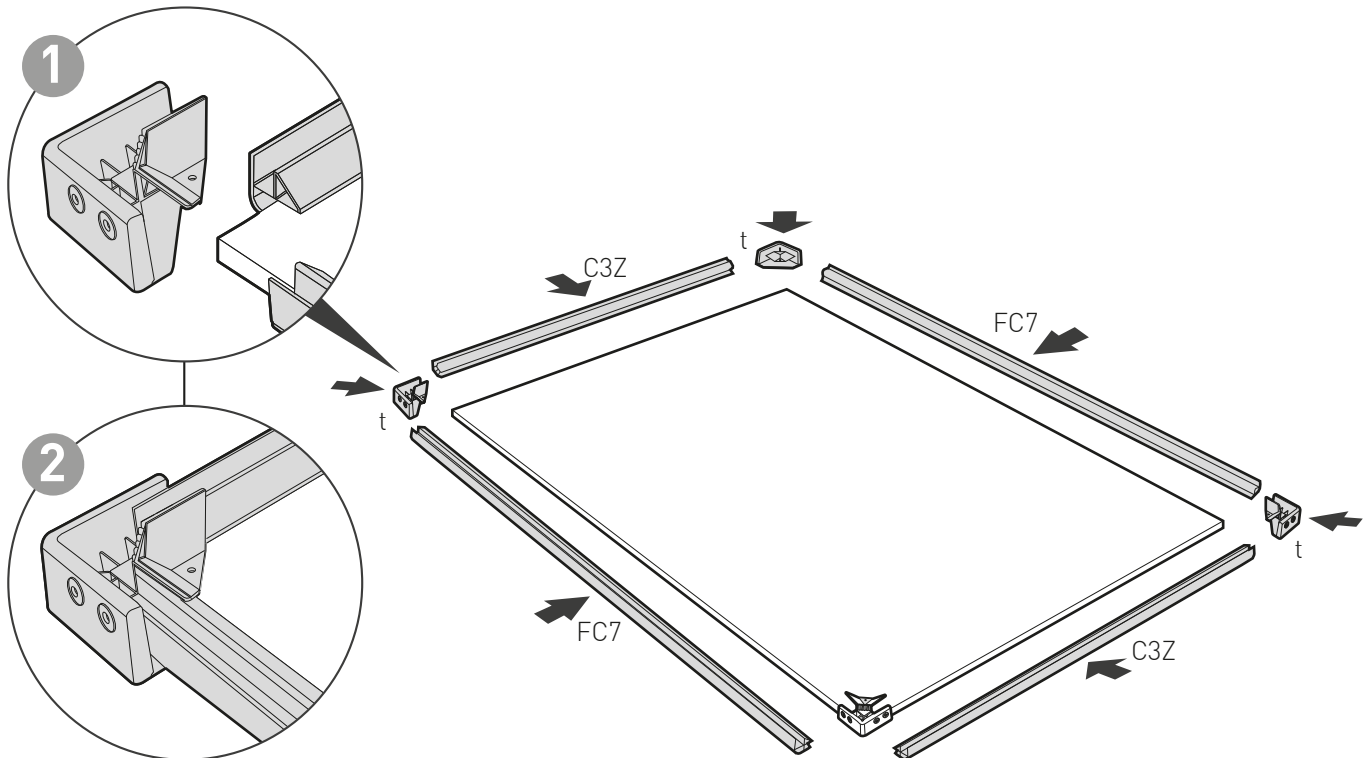
UWAGA: Ze względu na uwarunkowania wynikające z procesu produkcji, po złożeniu domku jego rzeczywisty rozmiar może nieznacznie różnić się od wymiarów podanych w specyfikacji.

MONTAŻ PODŁOGI

1		MPFL (x1) 97 x 168.5 cm 38.1" x 66.3"		t (x1)
----------	---	---	---	--------

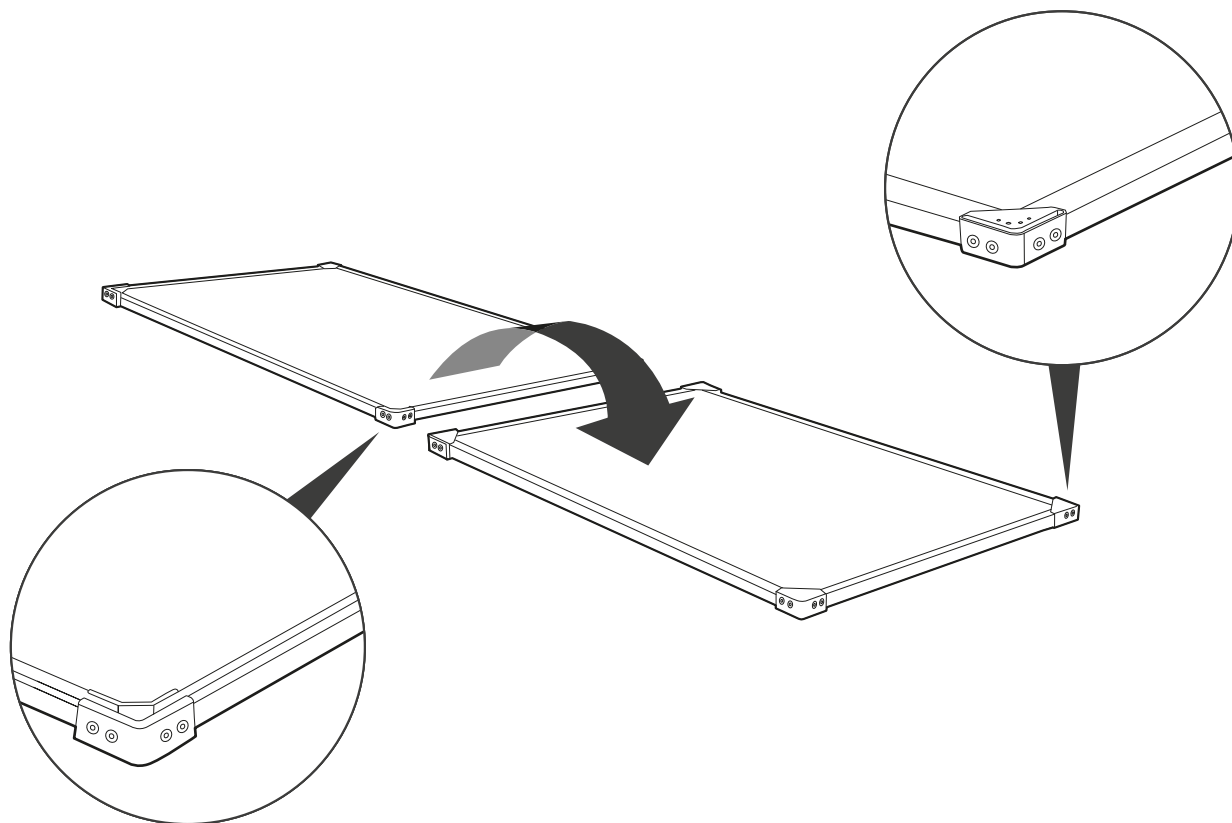


2		FC7 (x2) 164 cm 64.5"		C3Z (x2) 92.5 cm 36.4"		t (x3)
----------	---	-----------------------------	---	------------------------------	---	--------



3

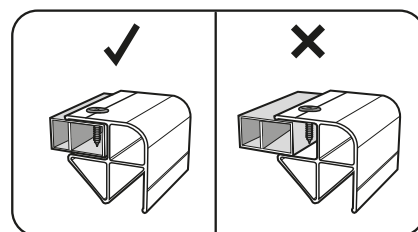
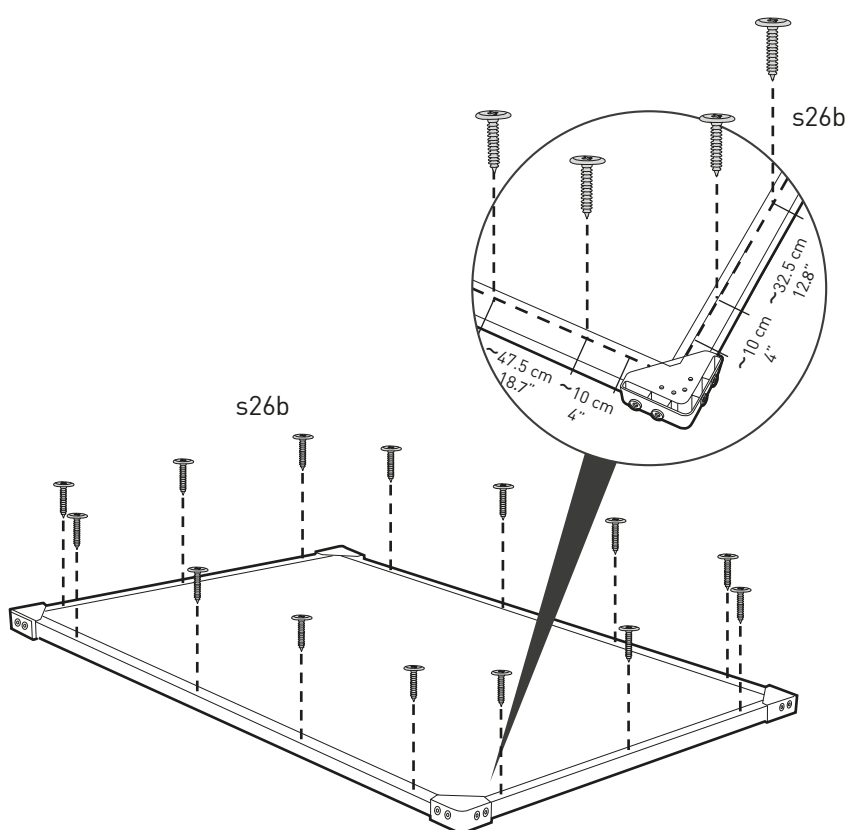
- Obrócić panel podłogowy.



4

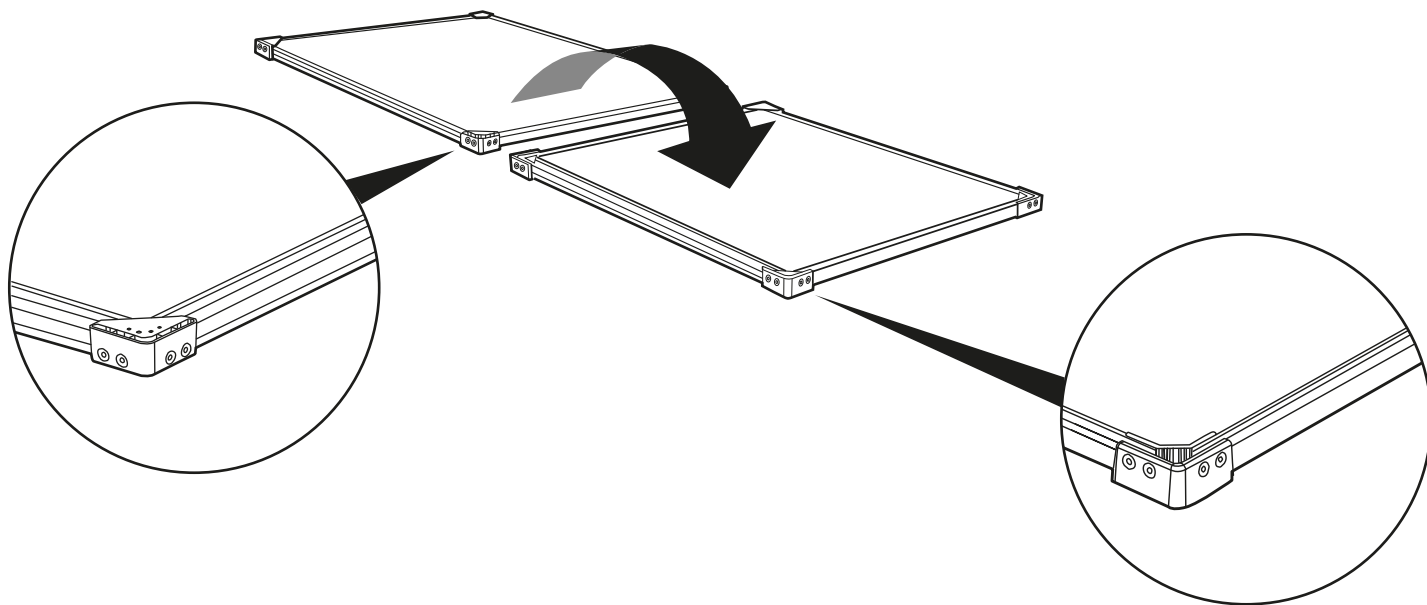


s26b (x14)
26 mm
1"



- Wsunąć do końca panel w profile.

- Obrócić panel podłogowy.

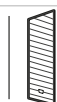


MONTAŻ ŚCIAN

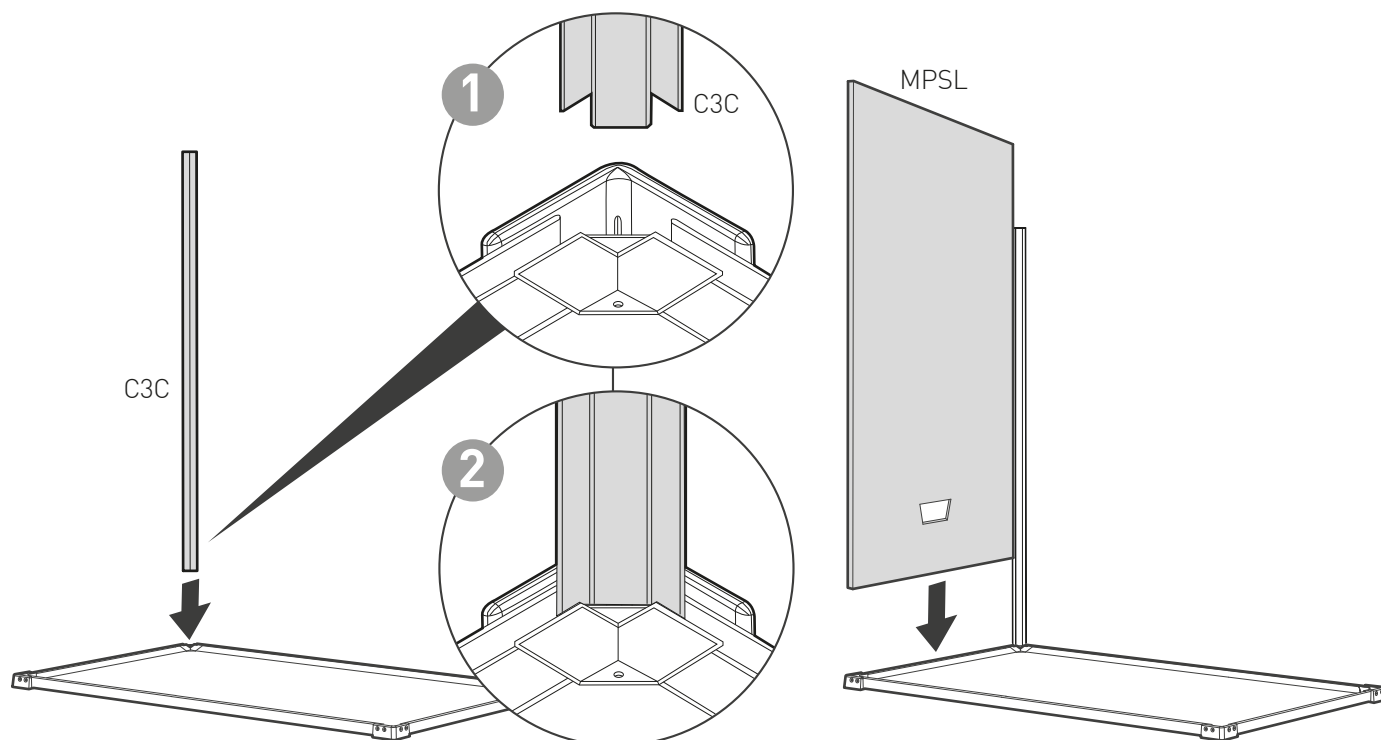
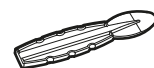
6



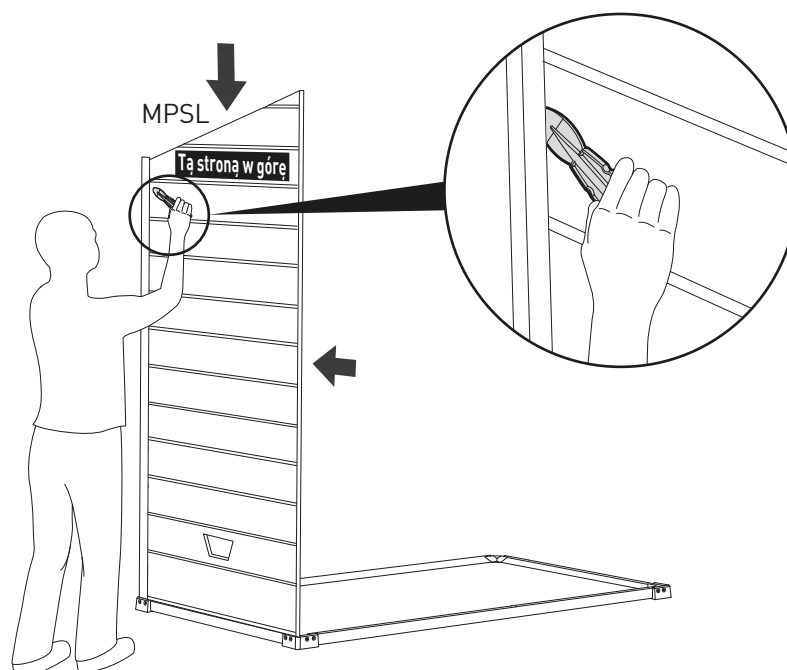
C3C (x1)
168.5 cm
66.3"



MPSL (x1)



- Stosować szpatułkę (część „SPA”) do łatwiejszego wkładania płyt w profile.



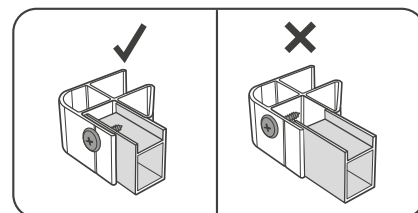
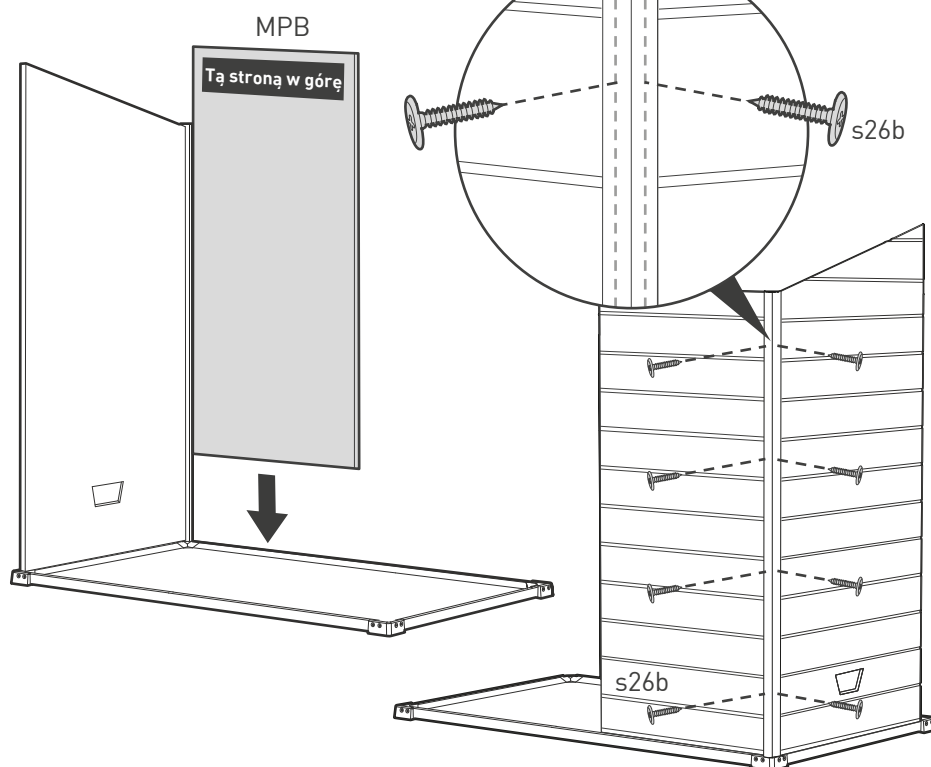
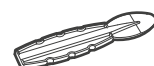
7



s26b (x8)
26 mm
1"



MPB (x1)
83 x 168.5 cm
32.6" x 66.3"



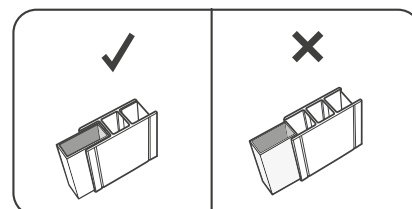
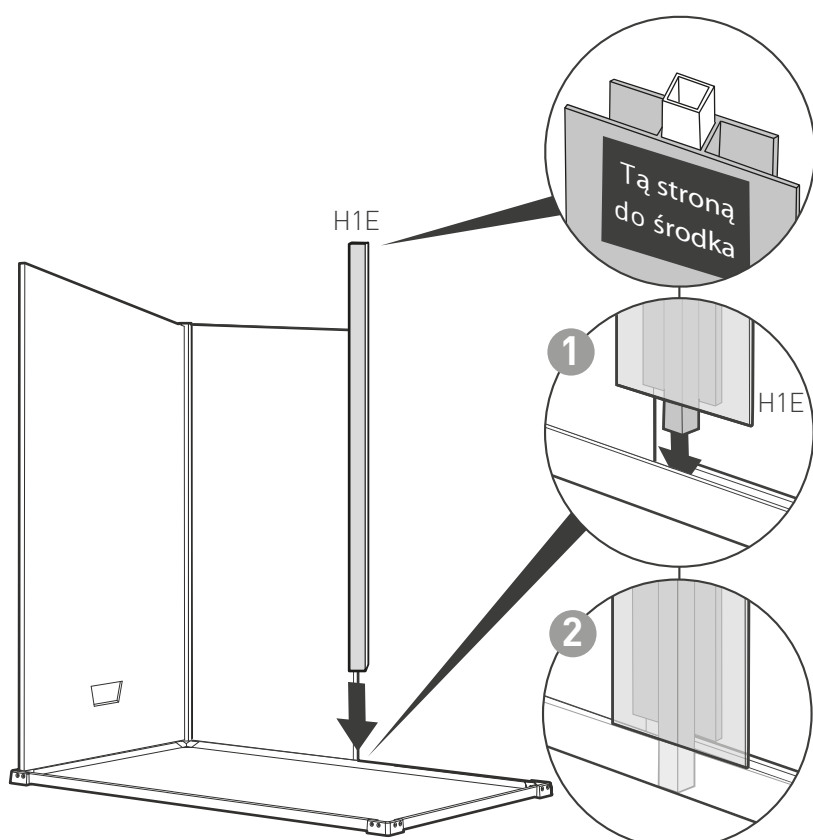
- Wsunąć do końca panel w profile

8



H1E (x1)
166.5 cm
65.5"

Tą stroną
do środka

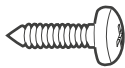


- Wsunąć do końca panel w profile.

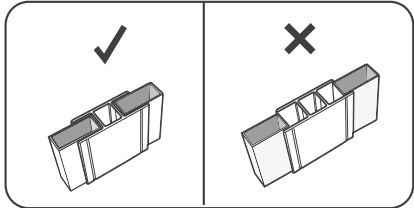
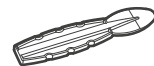
9



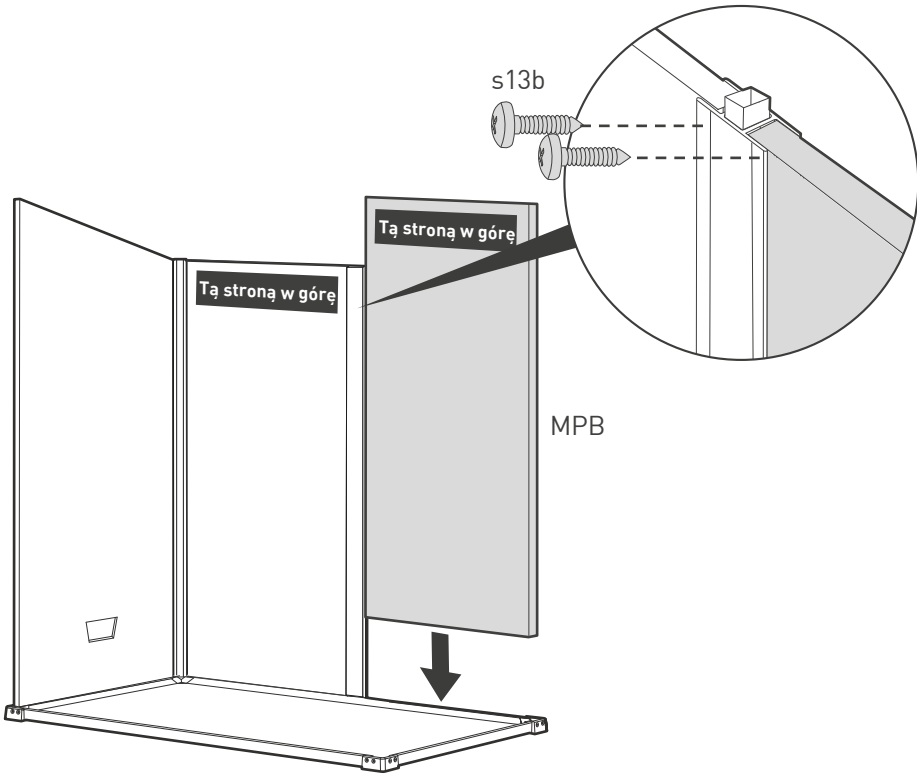
MPB (x1)
83 x 168.5 cm
32.6" x 66.3"



s13b (x2)
12 mm
0.47"



• Wprowadź do końca panel w profile.



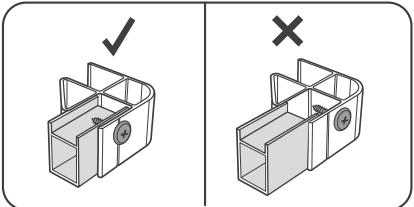
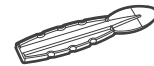
10



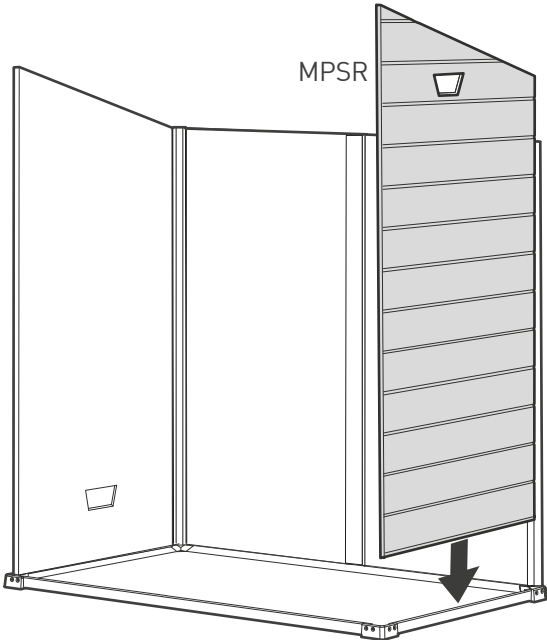
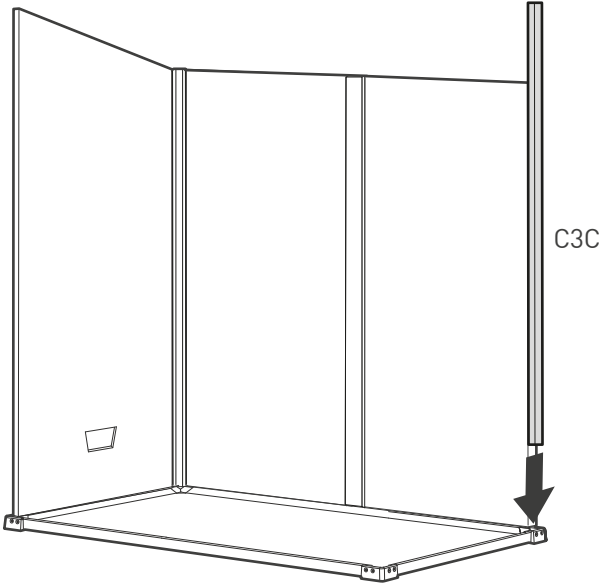
C3C (x1)
168.5 cm
66.3"



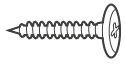
MPSR (x1)



• Wprowadź do końca panel w profile.



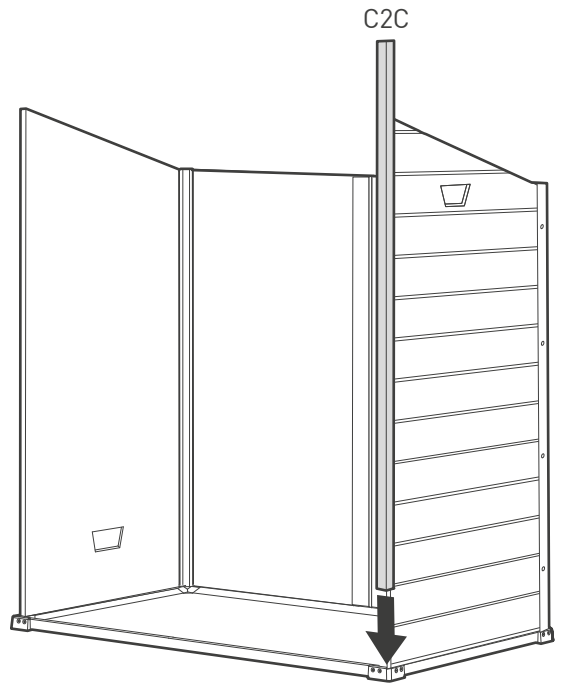
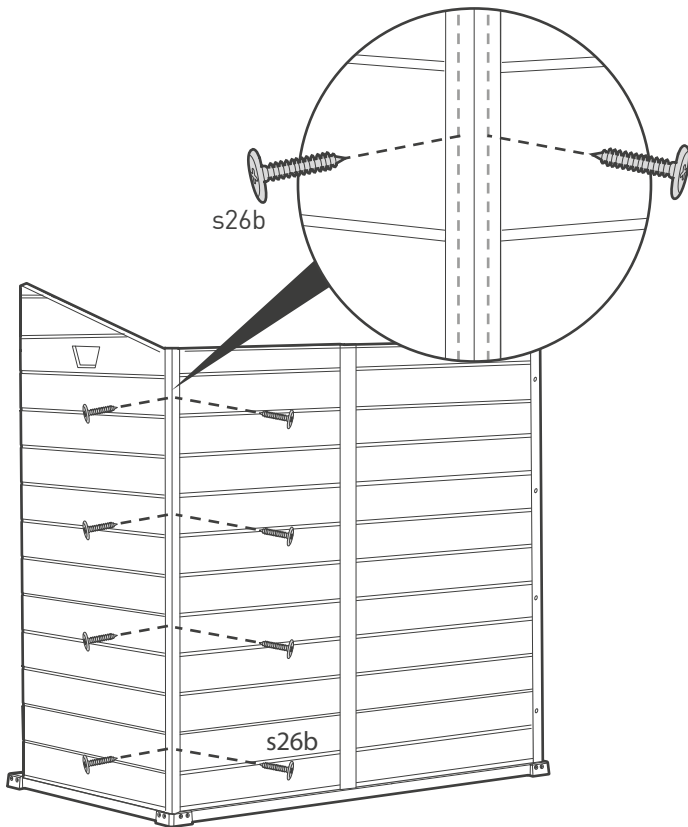
11



s26b (x8)
26 mm
1"



C2C (x1)
194 cm
76.4"



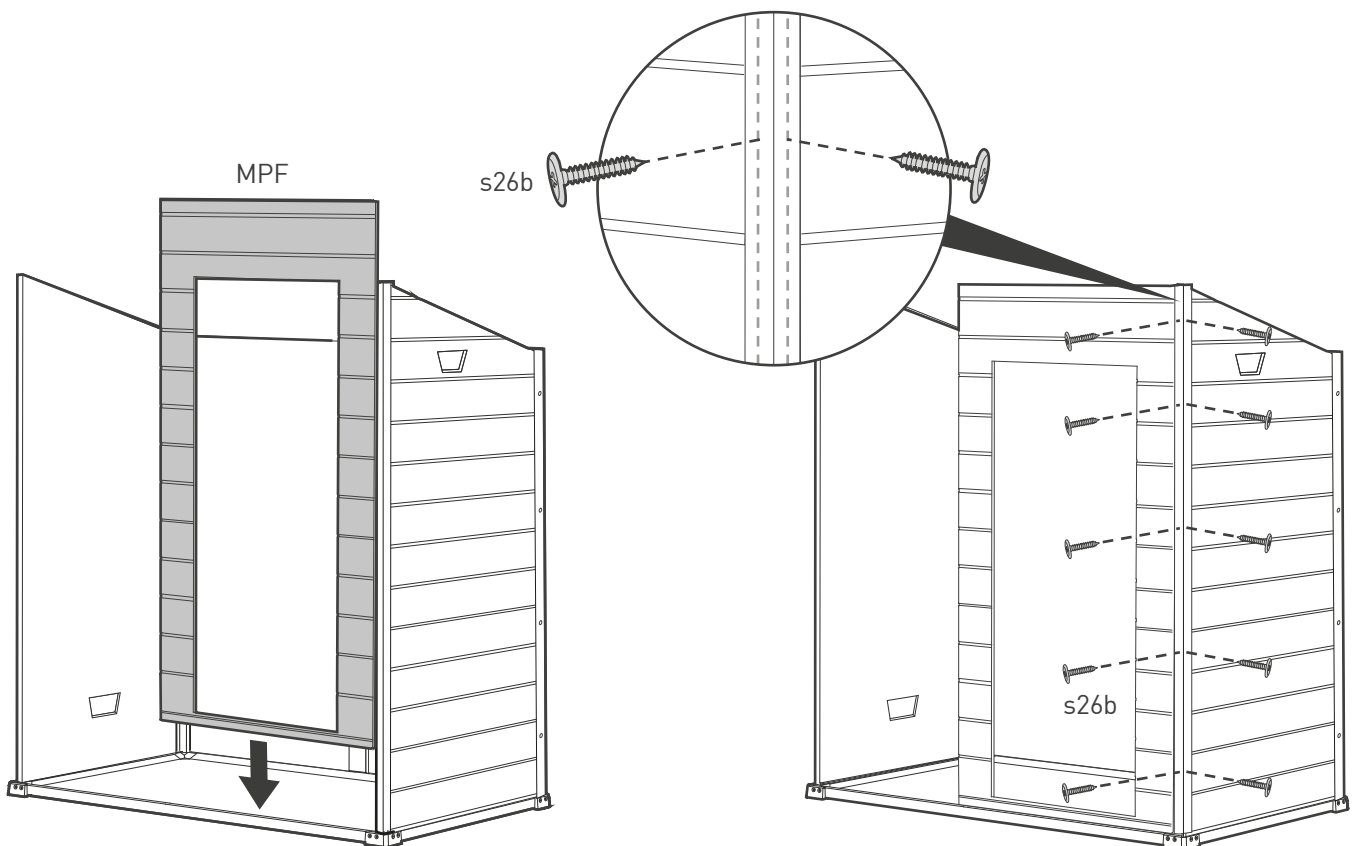
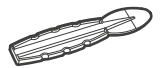
12



MPF (x1)



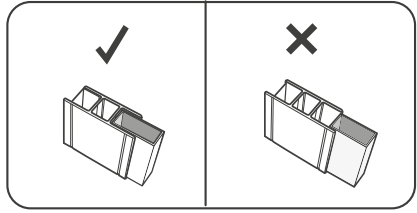
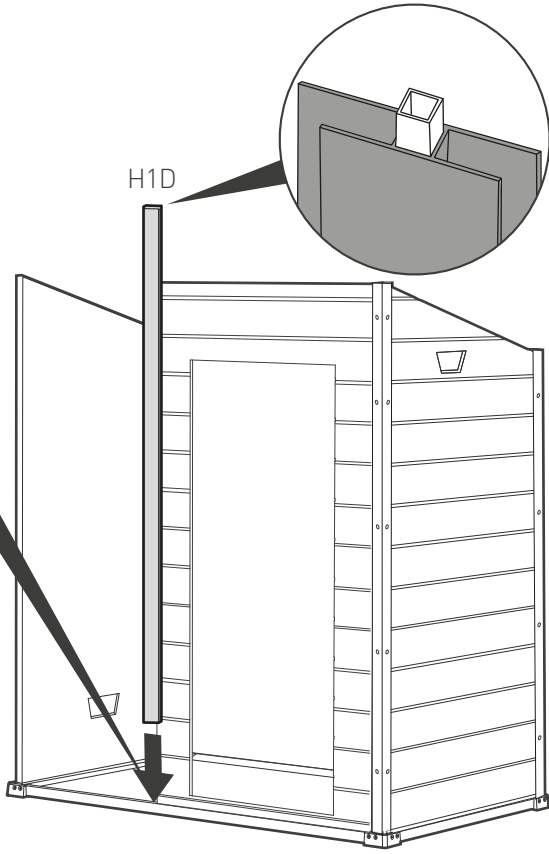
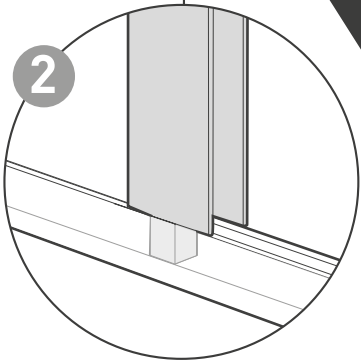
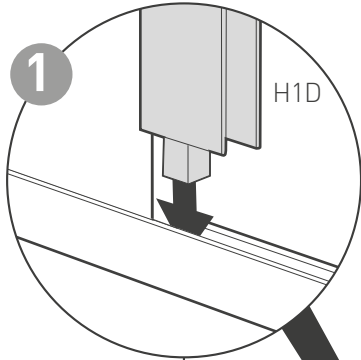
s26b (x10)
26 mm
1"



13



H1D (x1)
192 cm
75.5"



• Wprowadź do końca panel w profile.

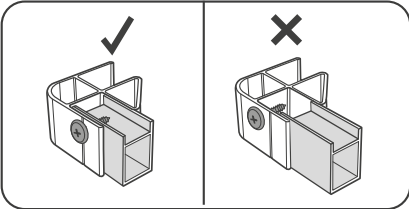
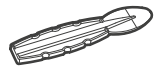
14



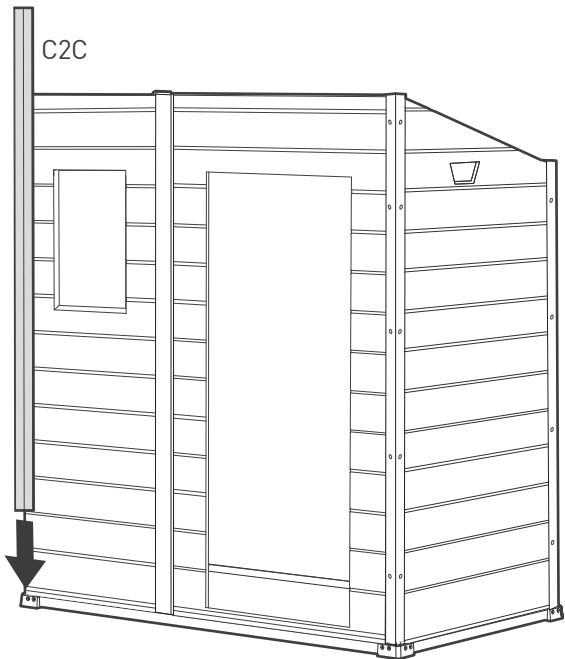
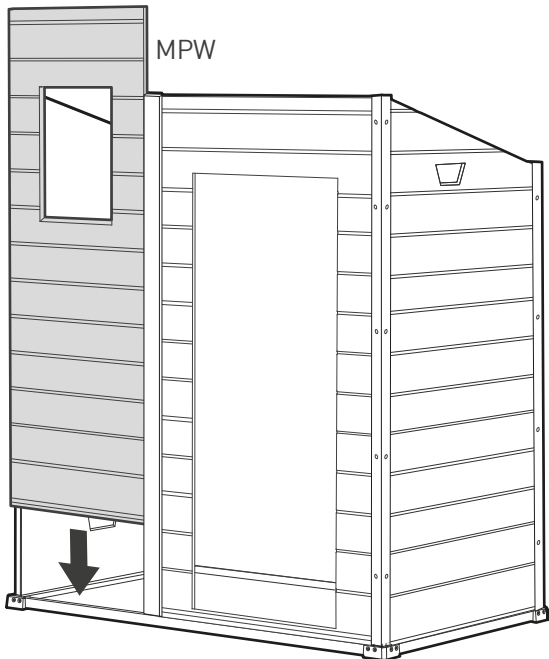
MPW (x1)



C2C (x1)
194 cm
76.4"



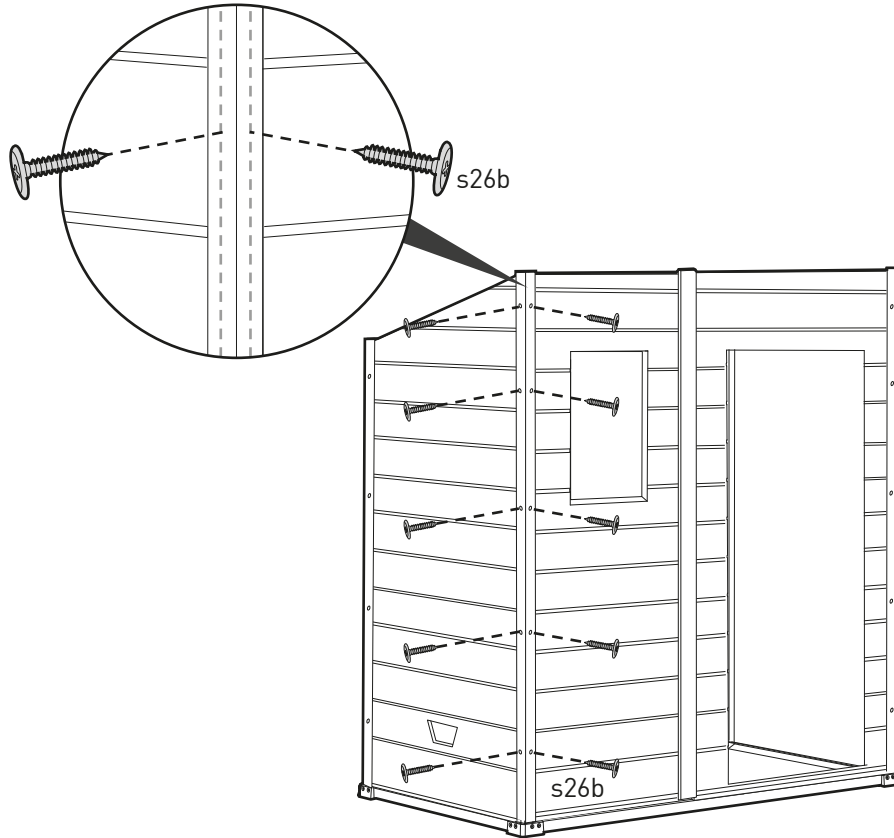
• Wprowadź do końca panel w profile.



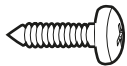
15



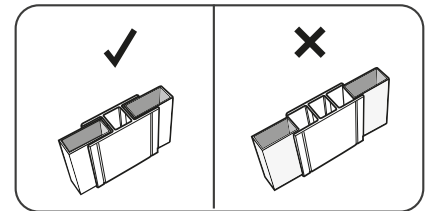
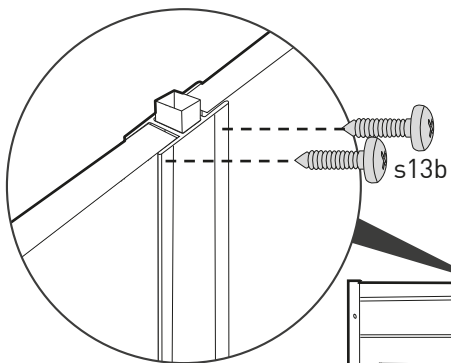
s26b (x10)
26 mm
1"



16



s13b (x2)
12 mm
0.47"

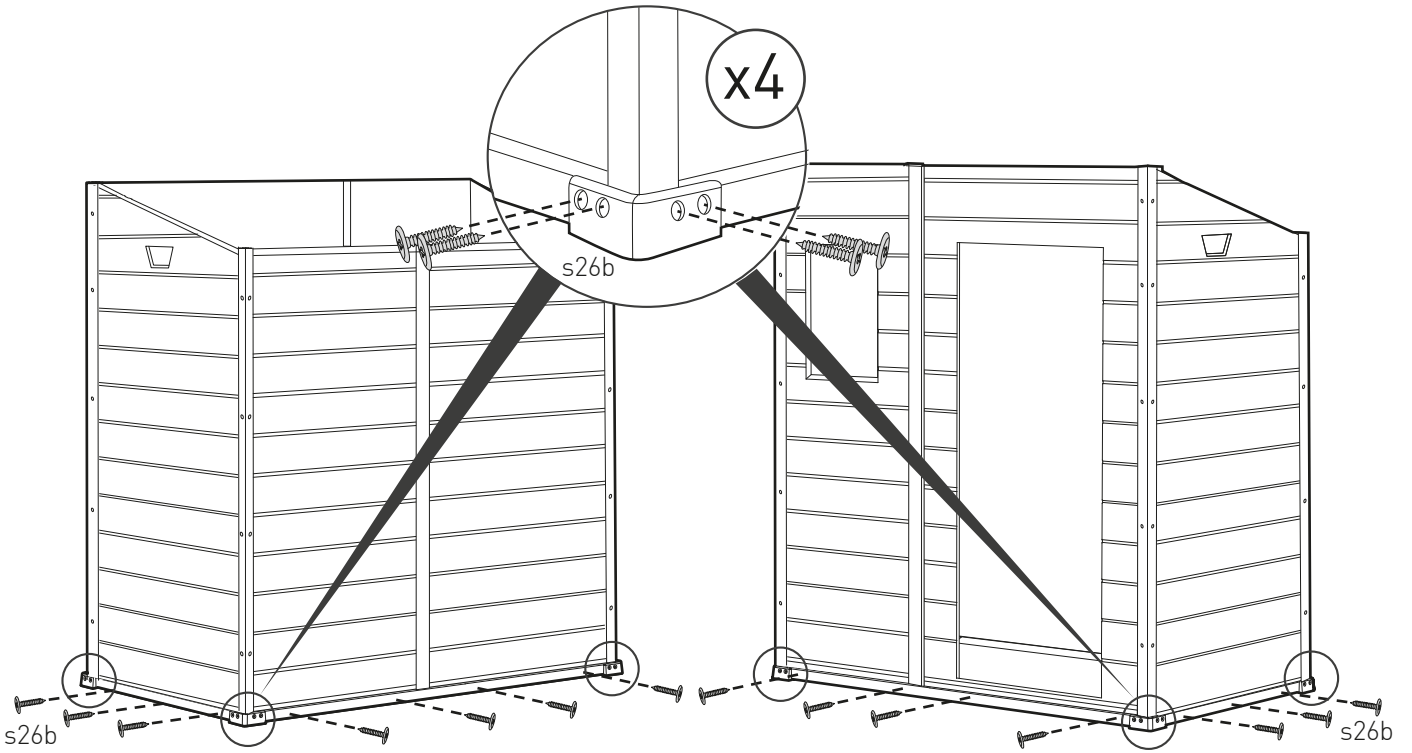


- Wprowadź do końca panel w profile.

17

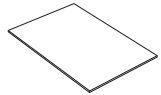


s26b (x30)
26 mm
1"



MONTAŽ DACHU

18



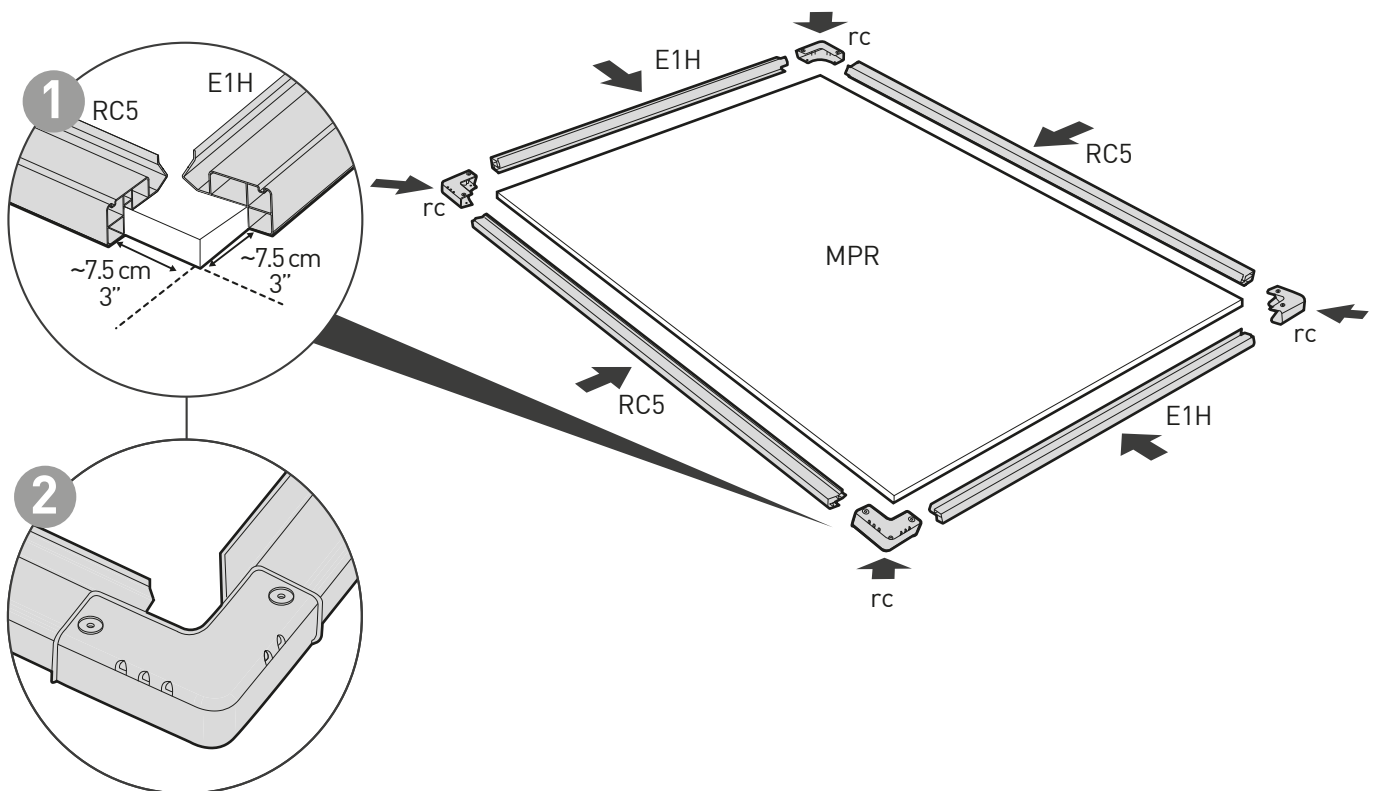
MPR (x1)
110 x 179 cm
43.3" x 70.5"



RC5 (x2)
163 cm
64.2"



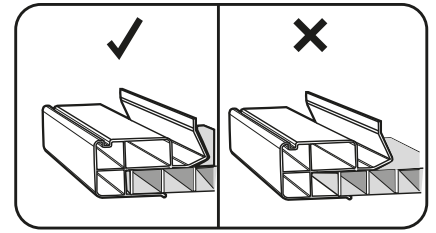
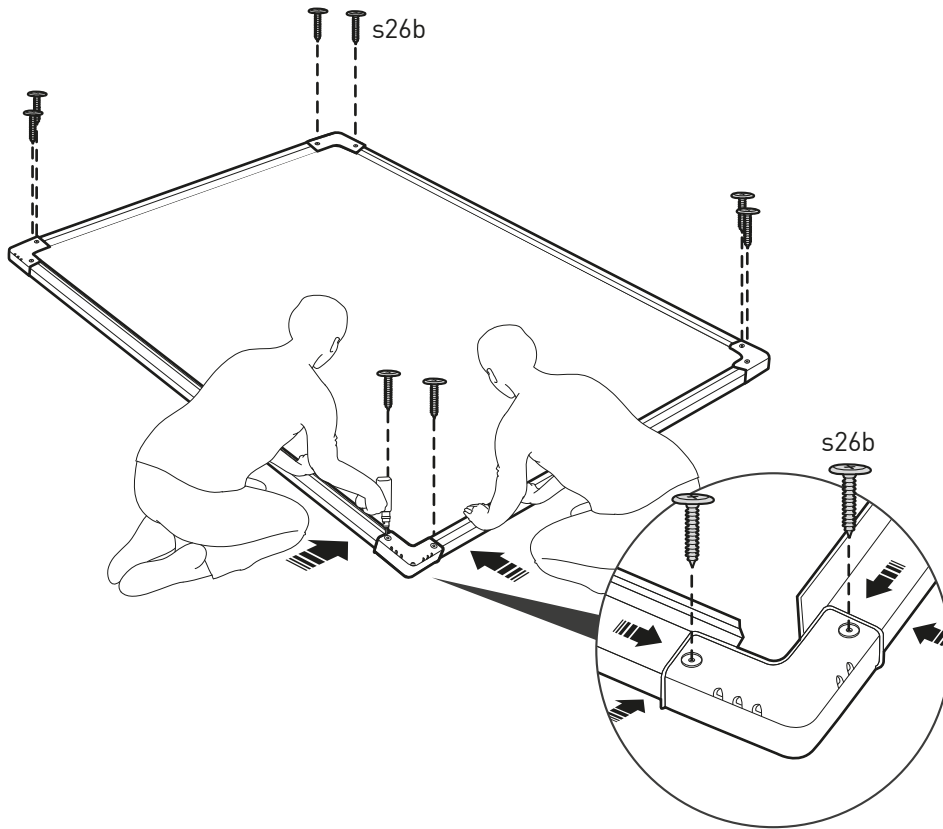
E1H (x2)
95.5 cm
37.6"



19



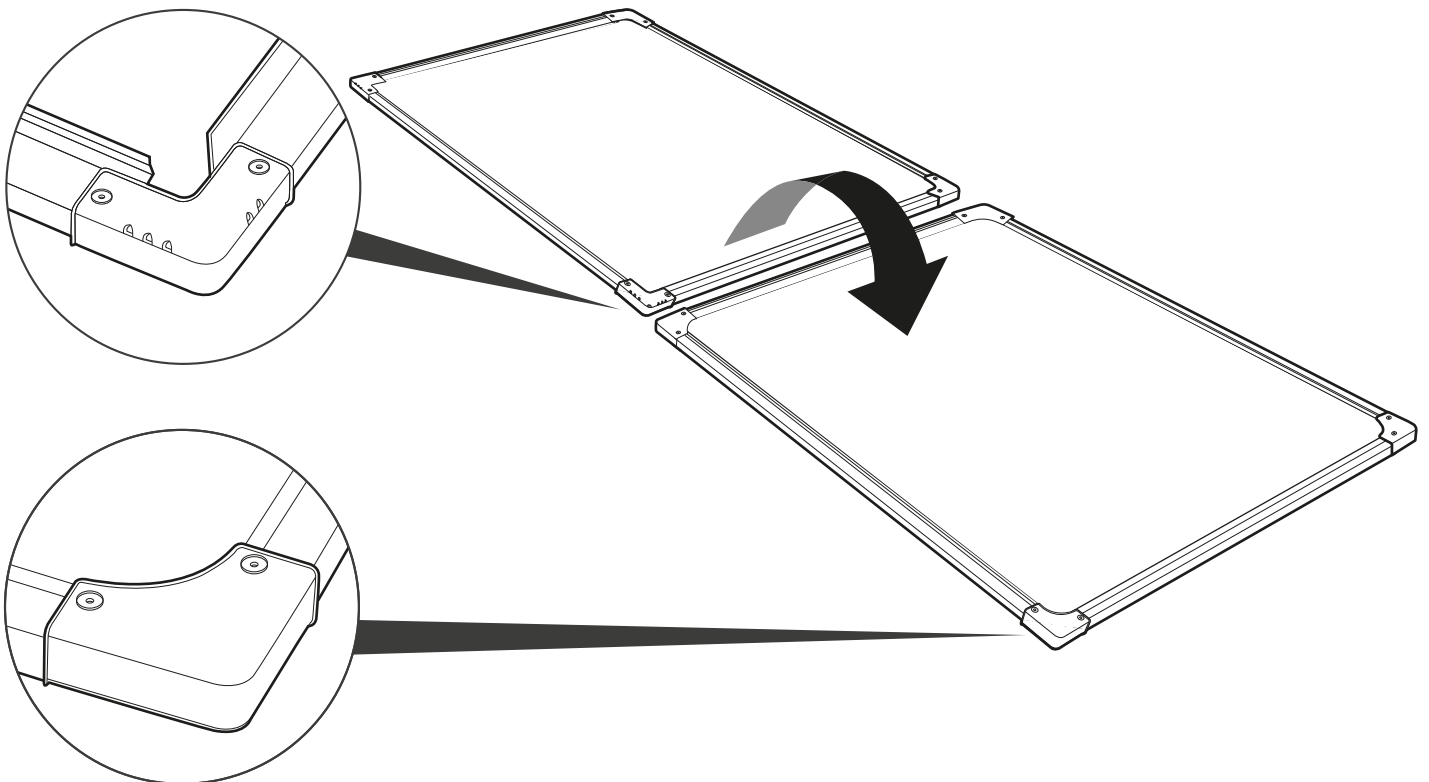
s26b (x8)
26 mm
1"



- Wprowadź do końca panel w profile.

20

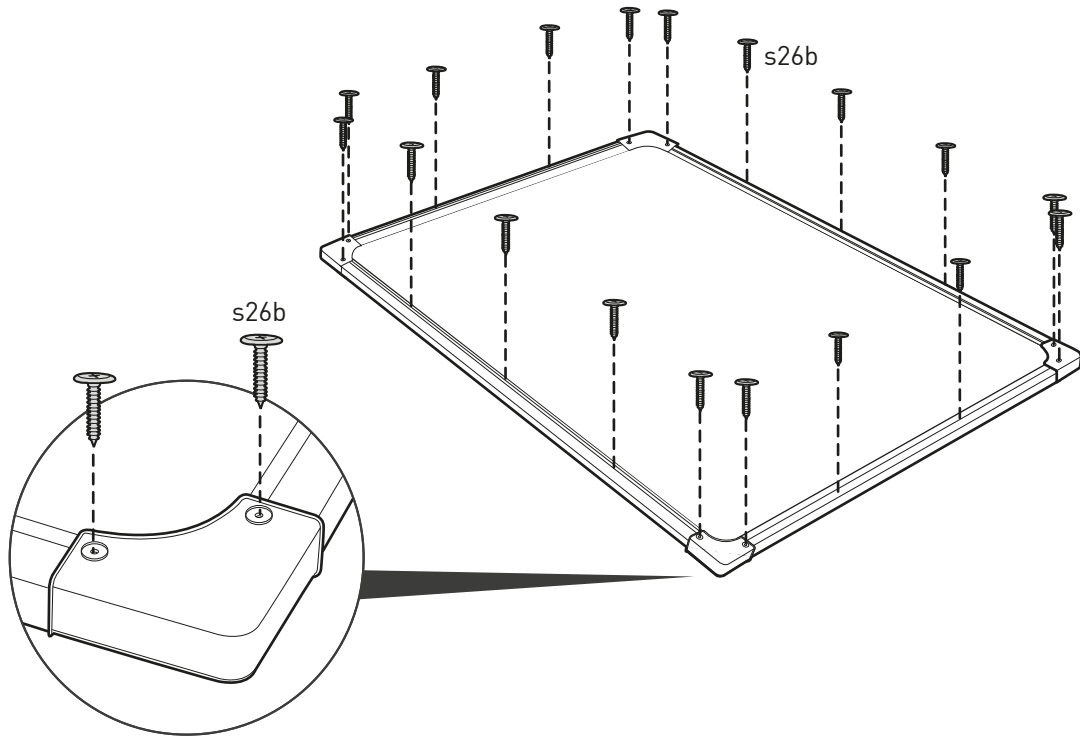
- Obrócić panel sufitowy



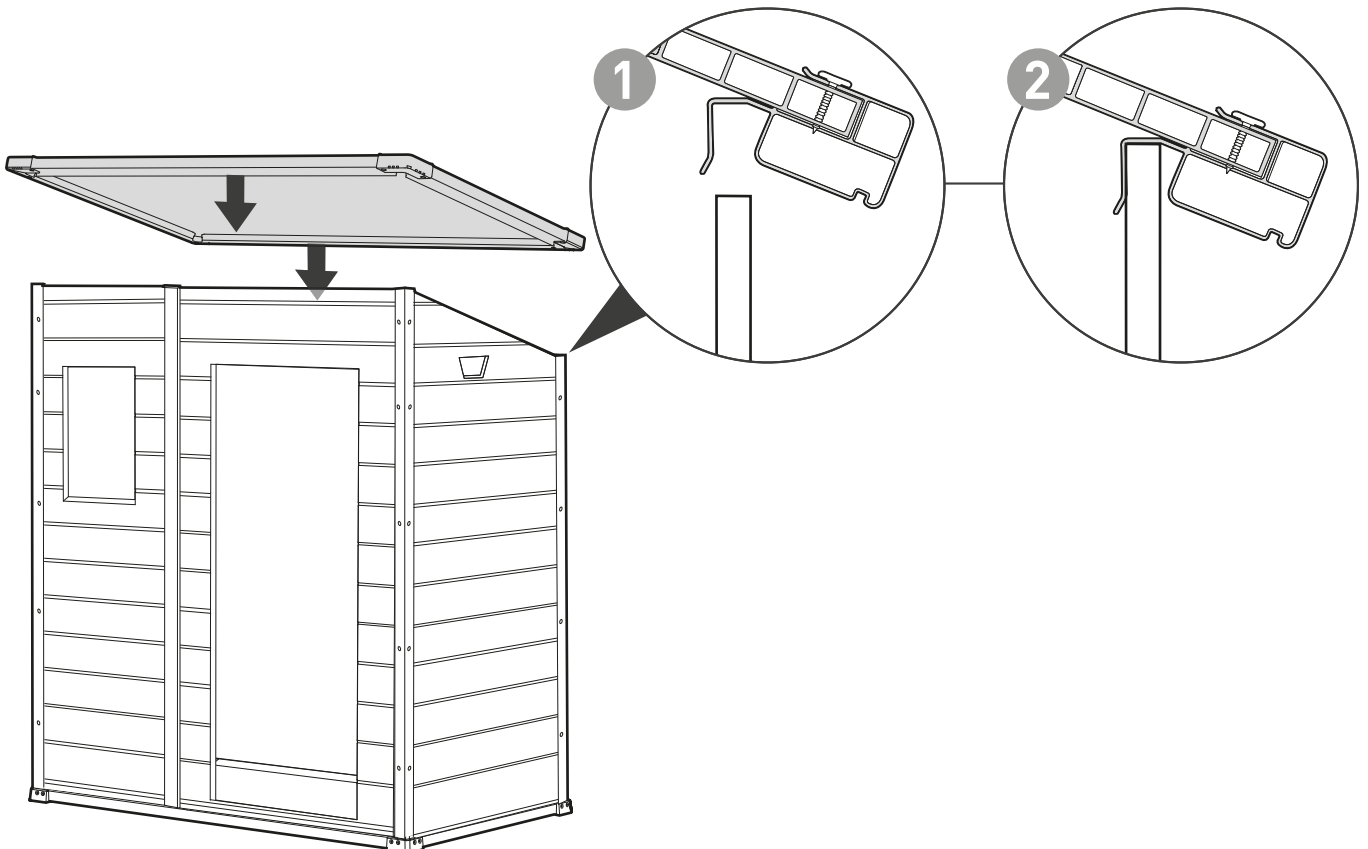
21

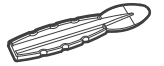


s26b (x18)
26 mm
1"

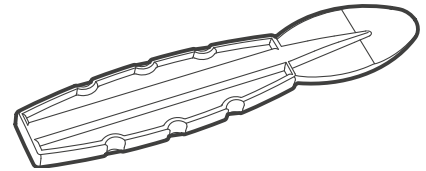


22

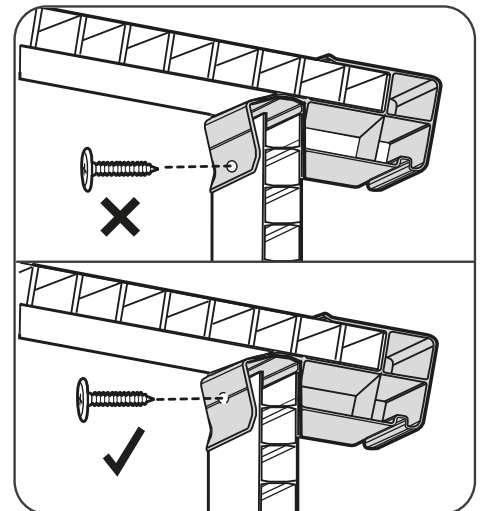
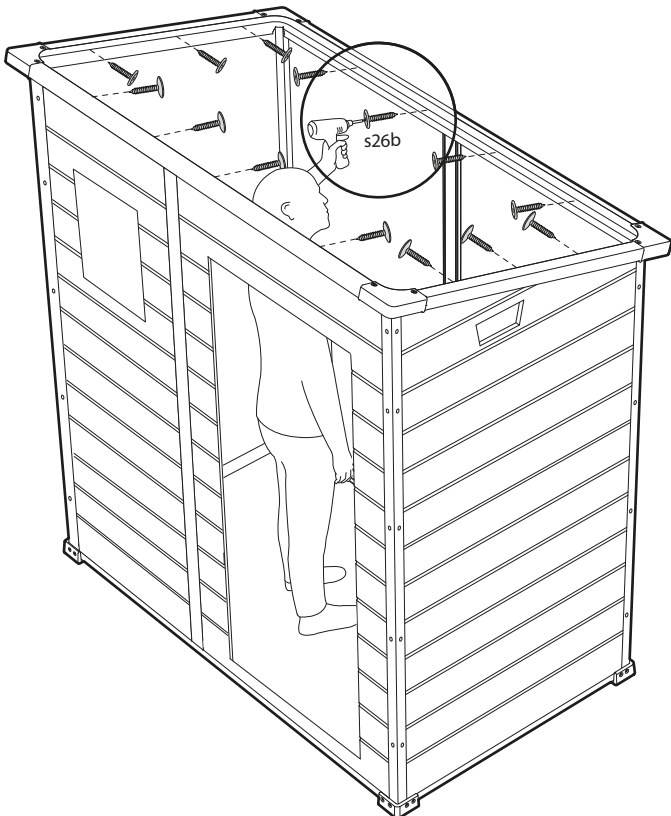




- Należy upewnić się, czy dach został dokładnie osadzony. Można użyć szpatułki jak na przedstawionym rysunku.

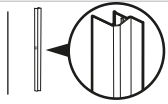


s26b (x14)
26 mm
1"

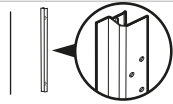


- Śruby wkręcić zgodnie z wyznaczoną linią.

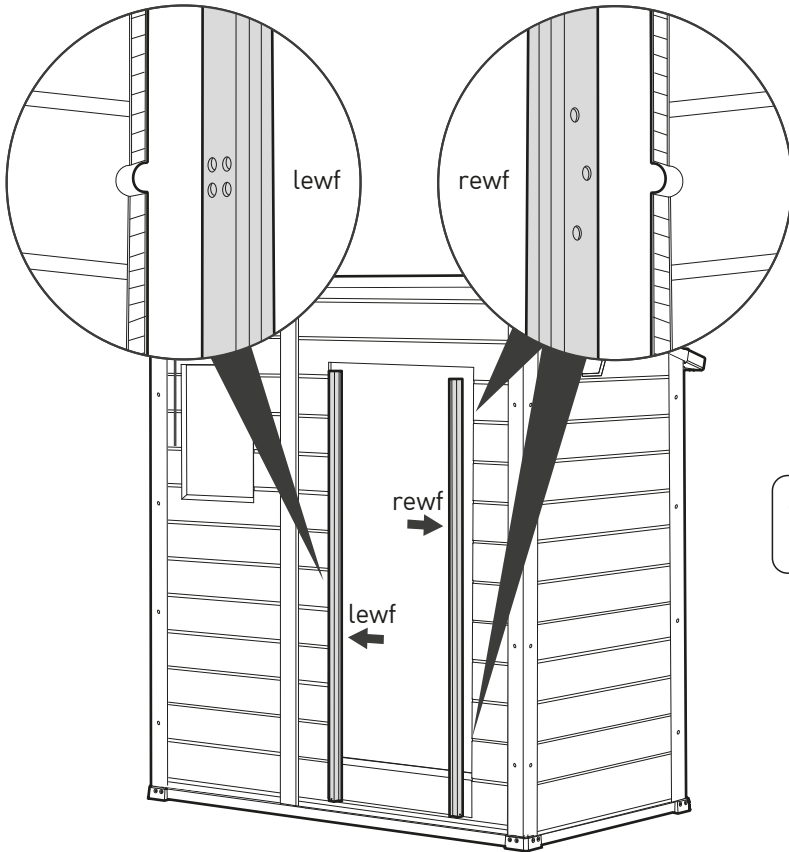
25



lew (x1)
162 cm
63.8"



rew (x1)
162 cm
63.8"



- Dopasować otwory w aluminiowych profilach do nacięć w panelu drzwi.

26



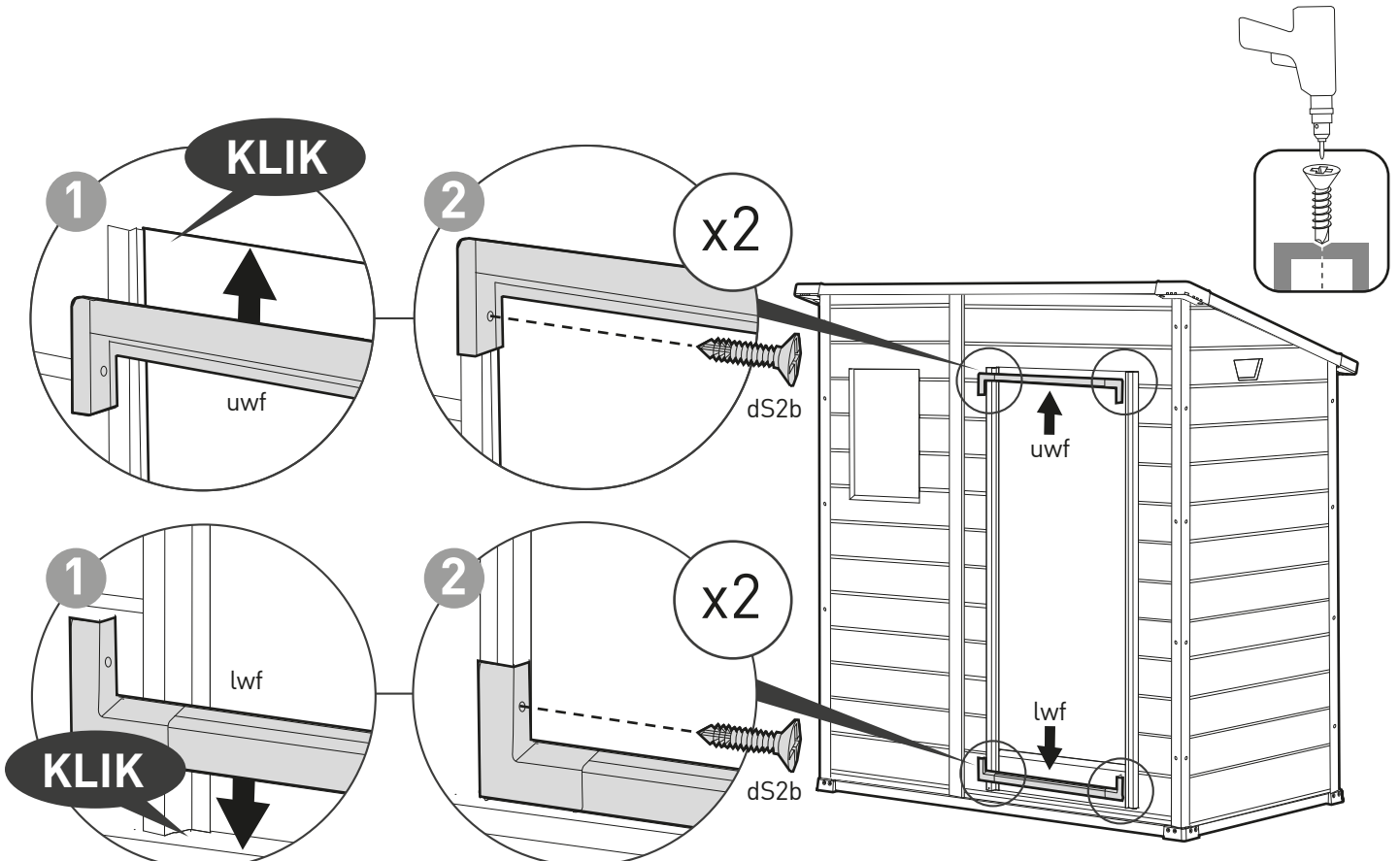
uwf (x1)



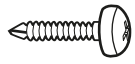
lfw (x1)



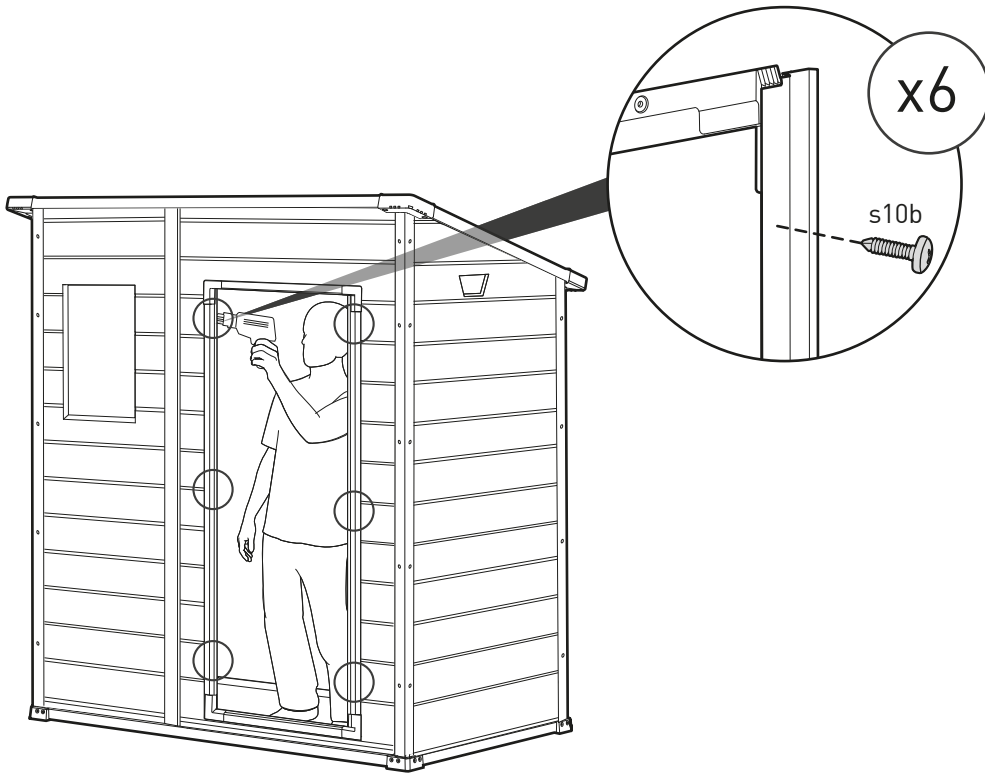
Wkręty
dS2b (x4)
10 mm
0.39"



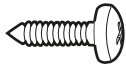
27



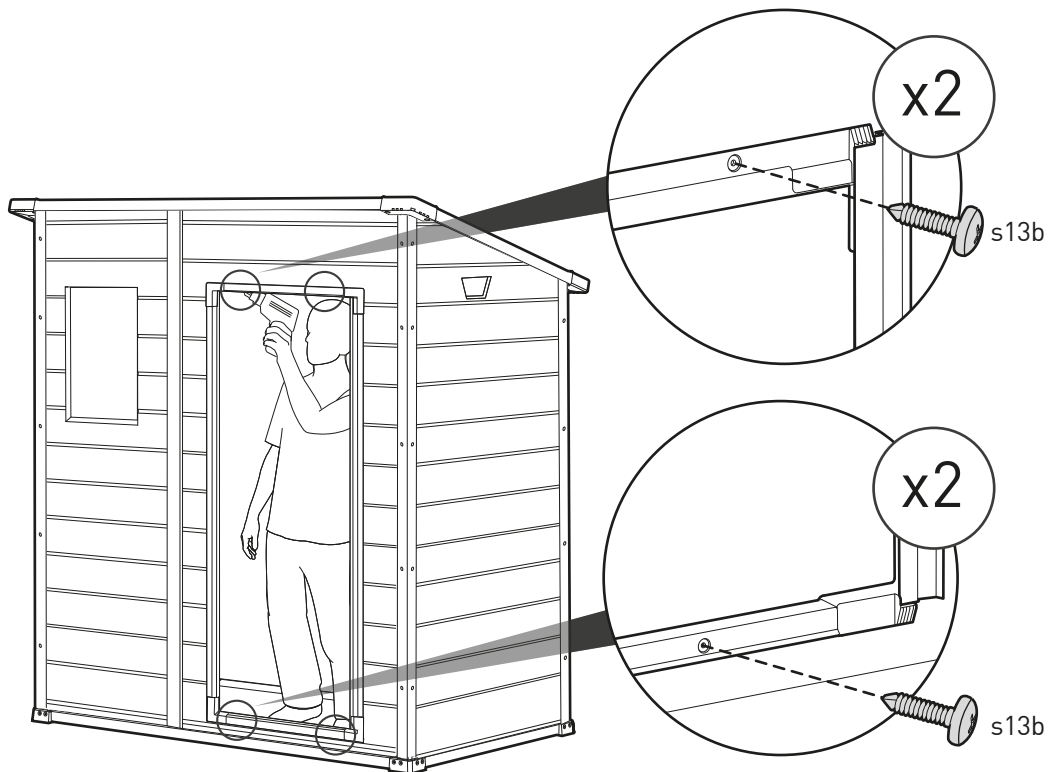
Wkręty
s10b (x6)
12 mm
0.47"



28



s13b (x4)
12 mm
0.47"



MONTAŻ DRZWI

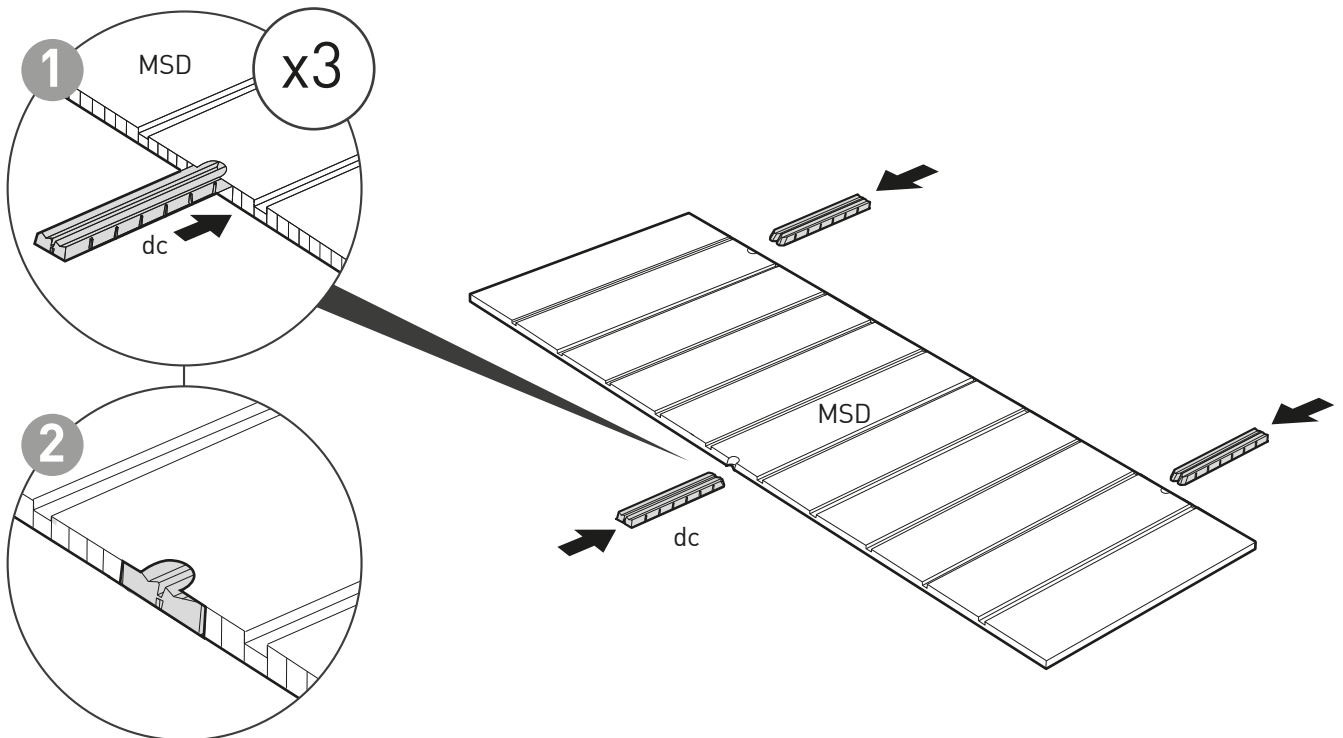
29



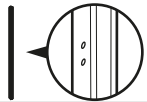
MSD (x1)
62 x 157 cm
24.4" x 61.9"



dc (x3)



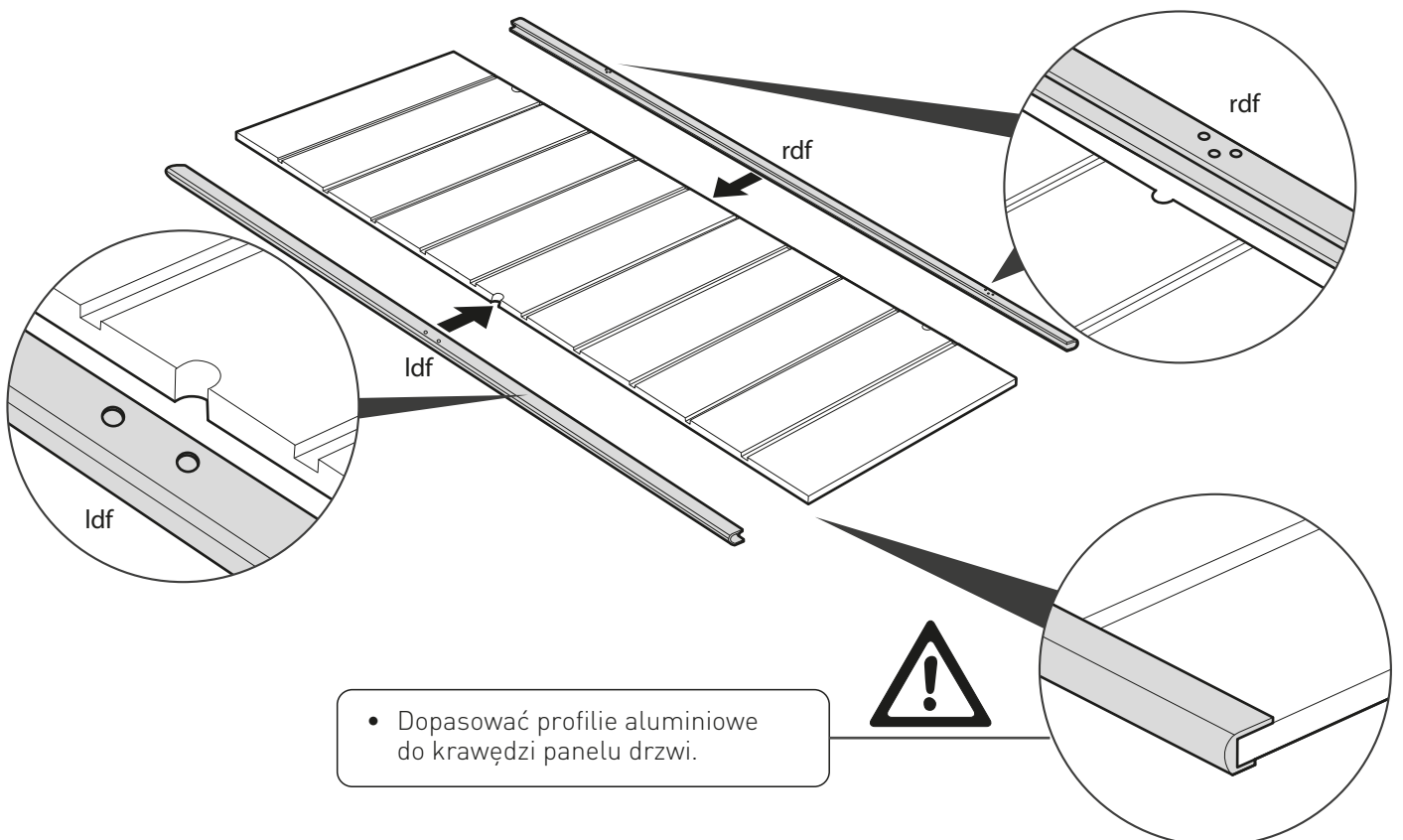
30



ldf (x1)
157 cm
61.9"



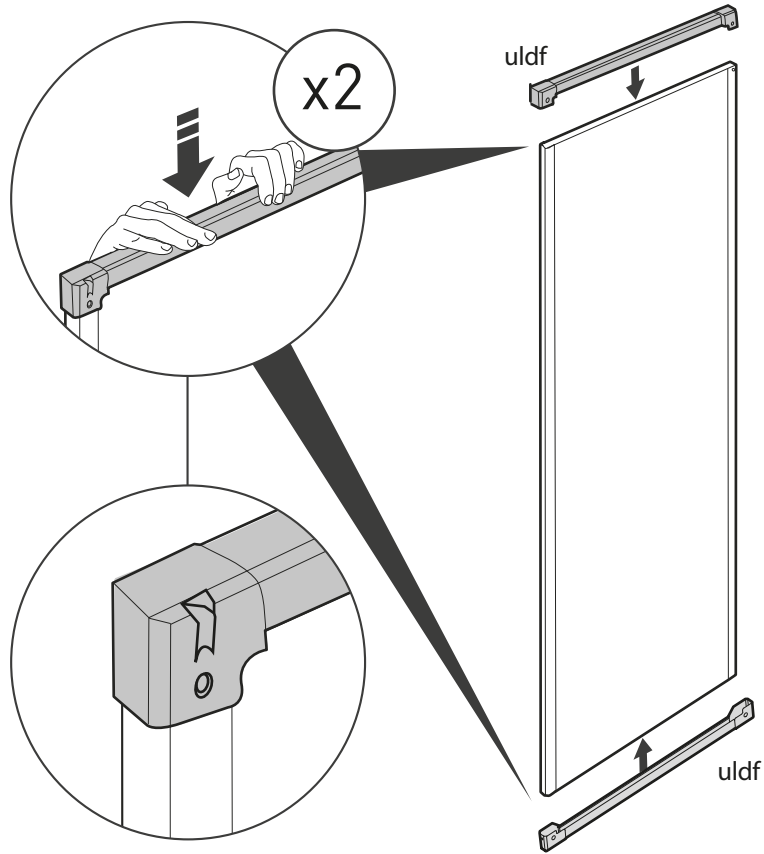
rdf (x1)
157 cm
61.9"



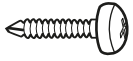
31



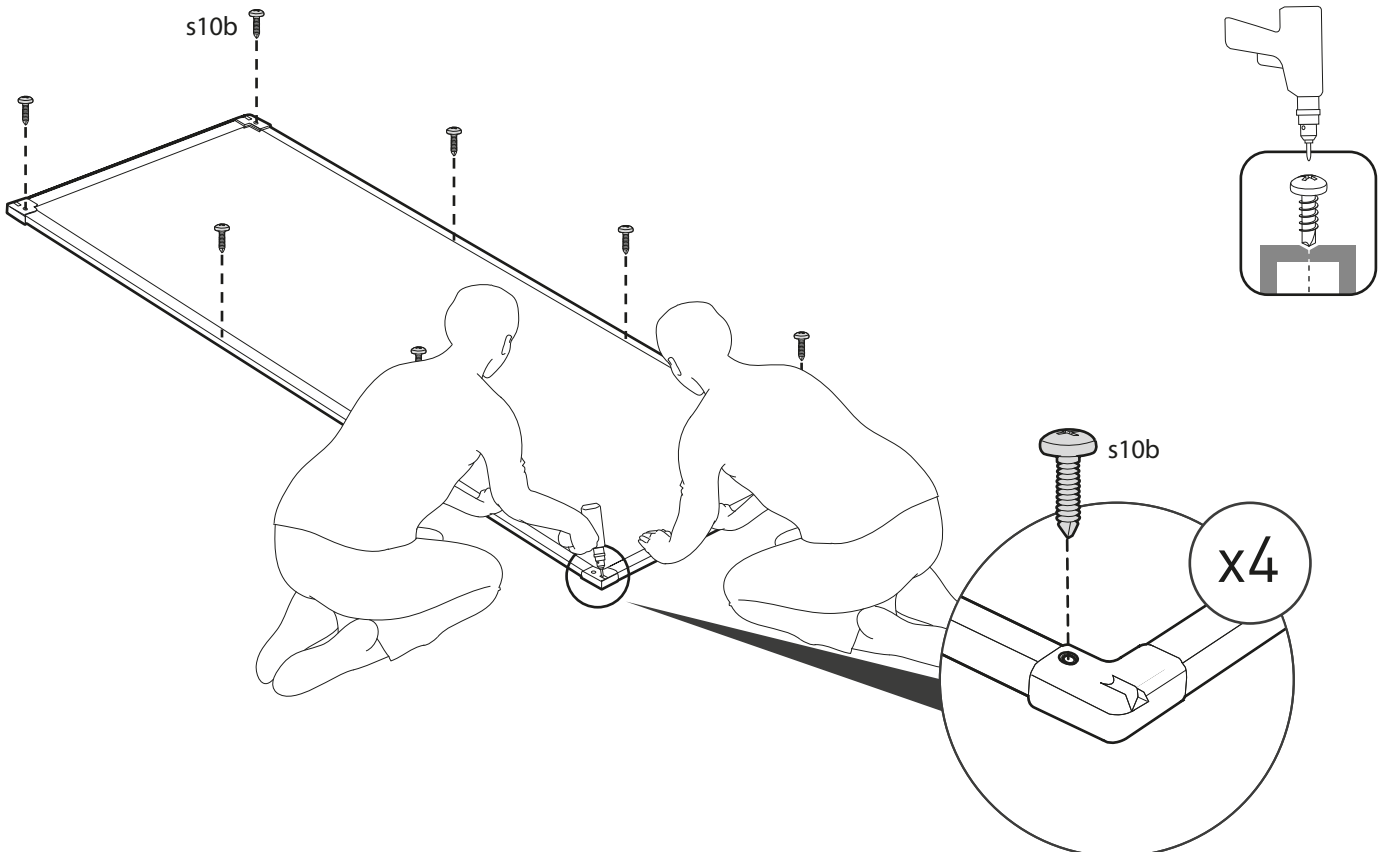
uldf (x2)



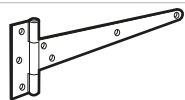
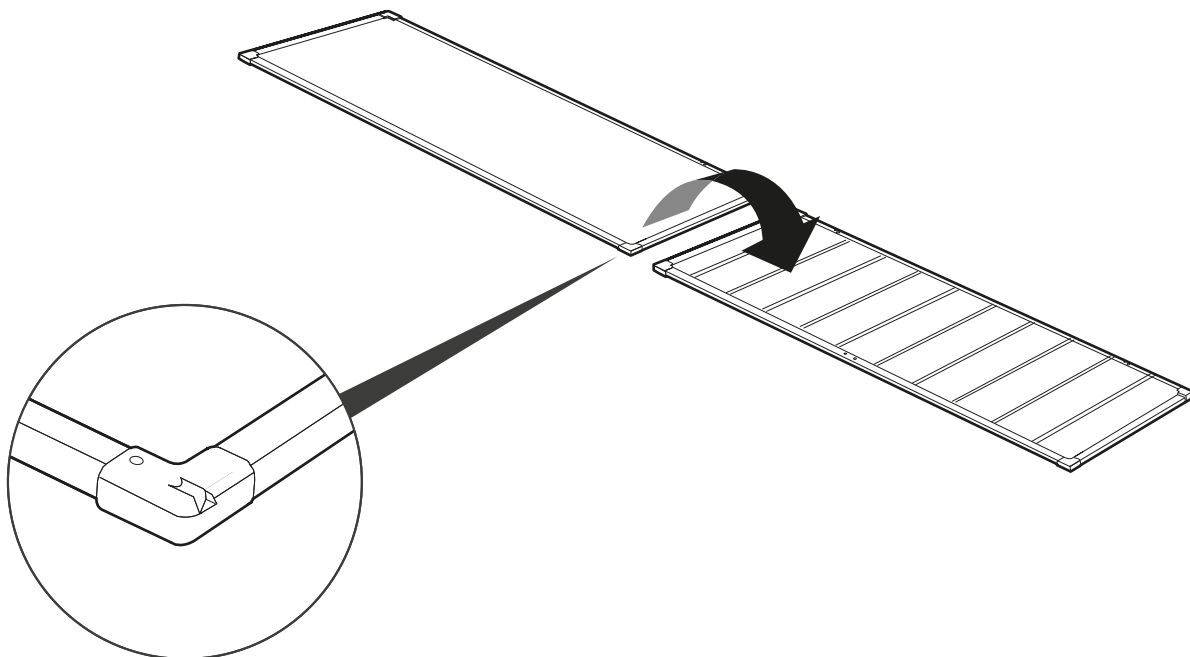
32



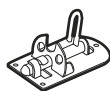
Wkręty
s10b (x8)
12 mm
0,47"



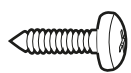
- Obrócić panel drzwiowy.



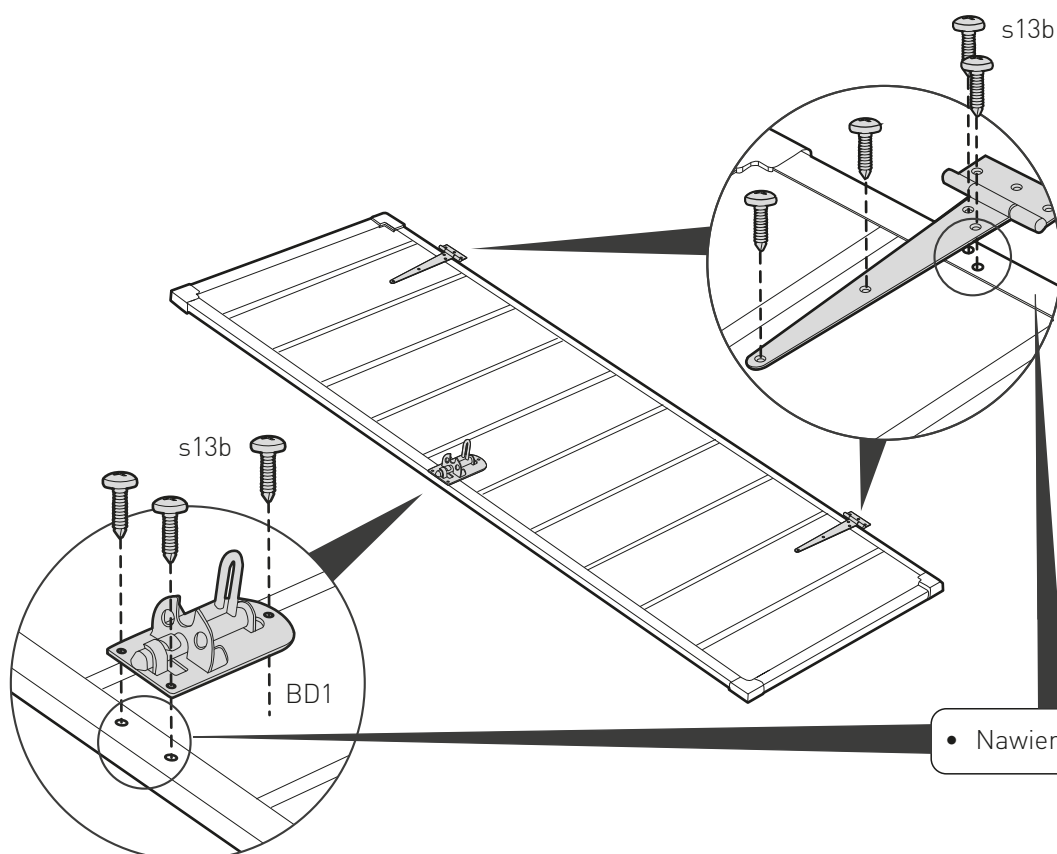
(x2)



BD1 (x1)



s13b (x11)
12 mm
0.47"

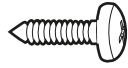


- Nawiercone otwory

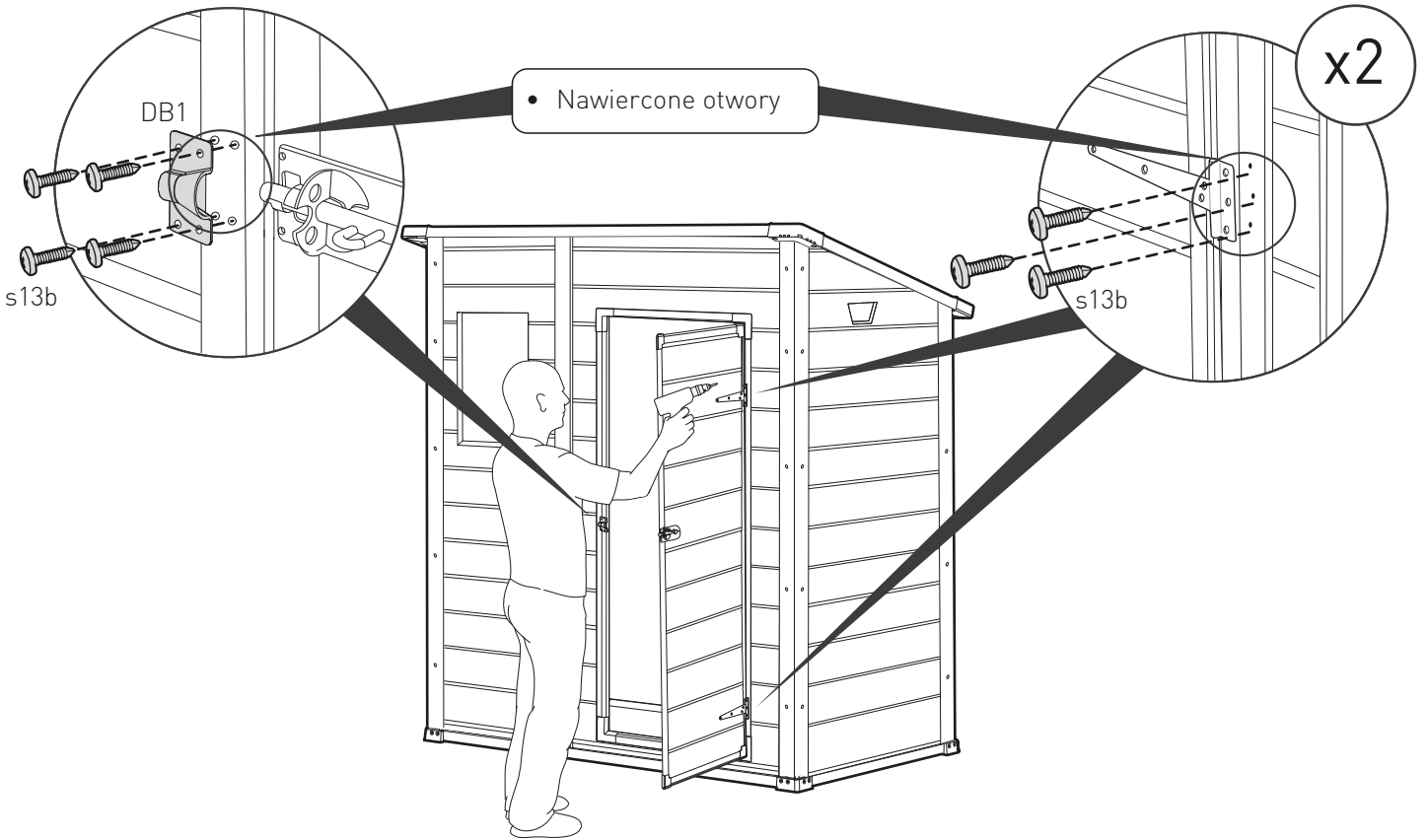
35



DB1 (x1)



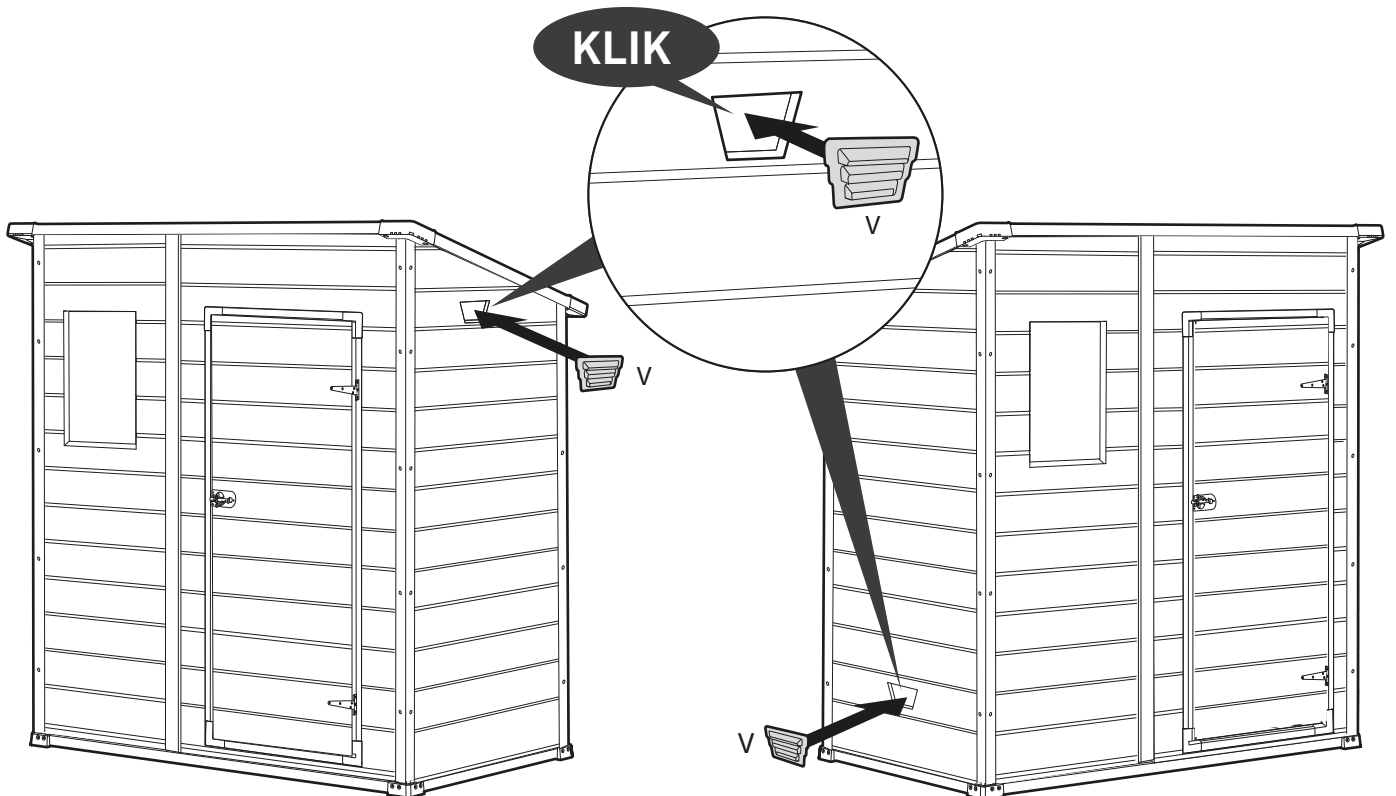
s13b (x10)
12 mm
0.47"



36



V (x2)



MONTAŽ OKNA

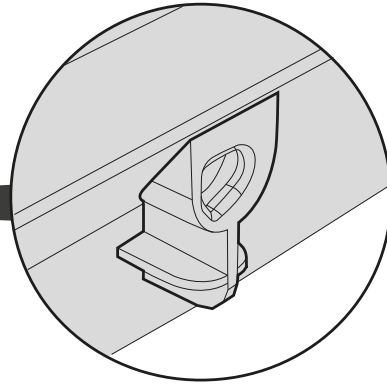
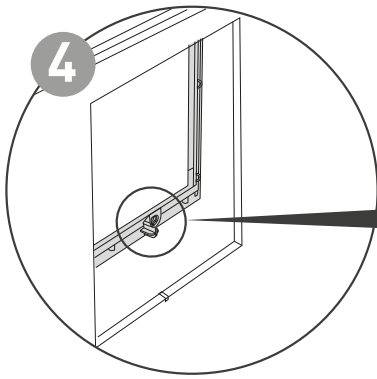
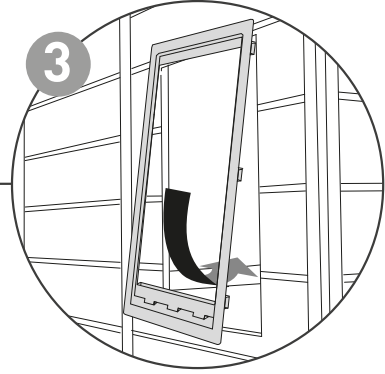
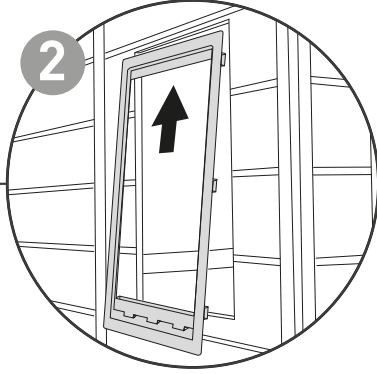
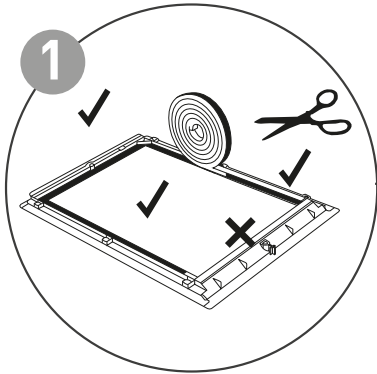
37



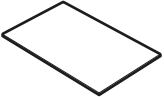
F-OUT (x1)



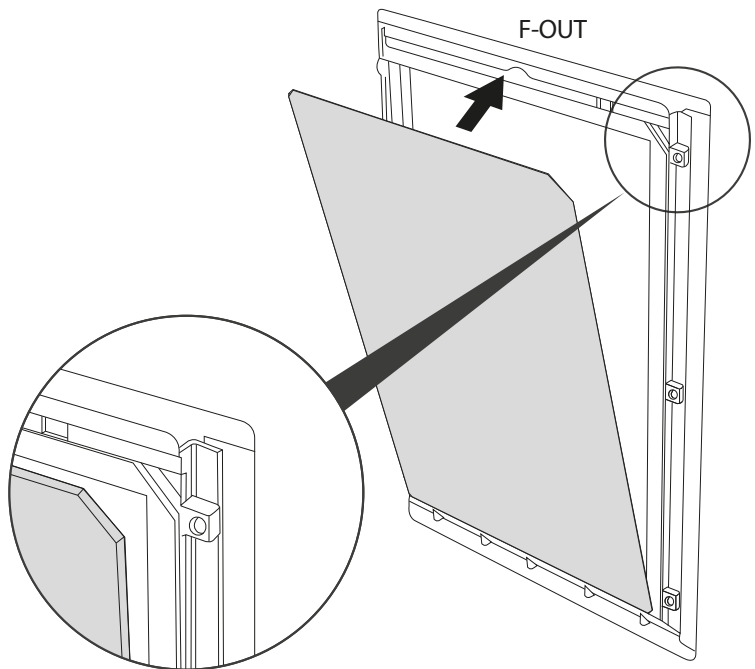
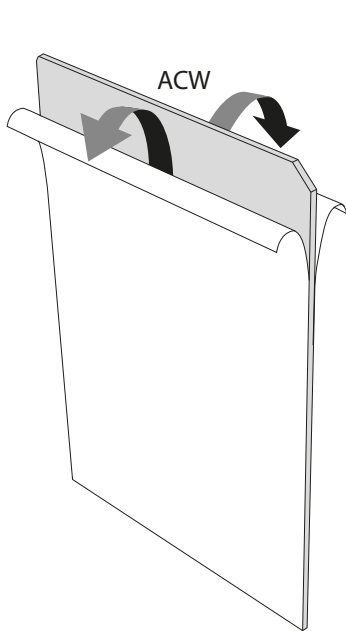
PLS (x1)

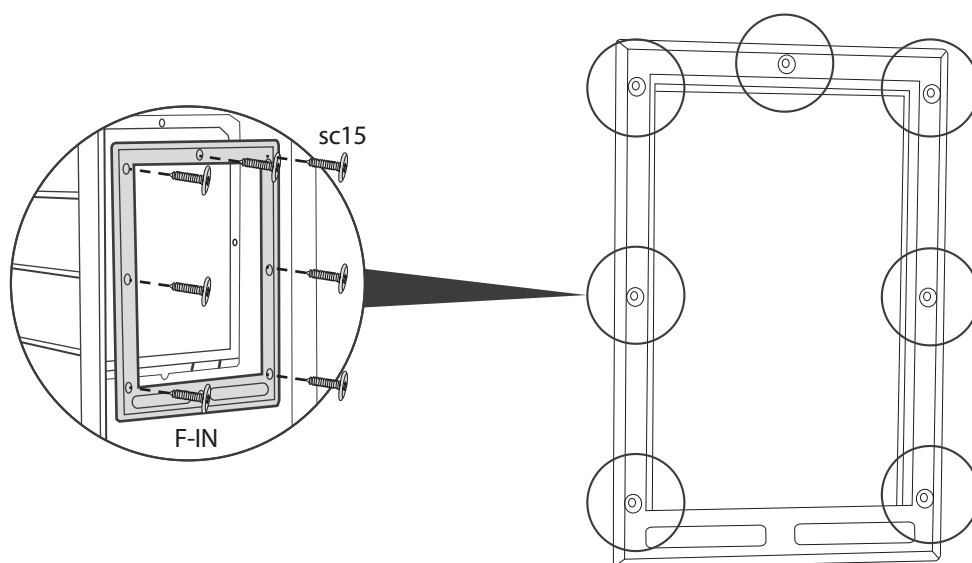
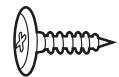


38



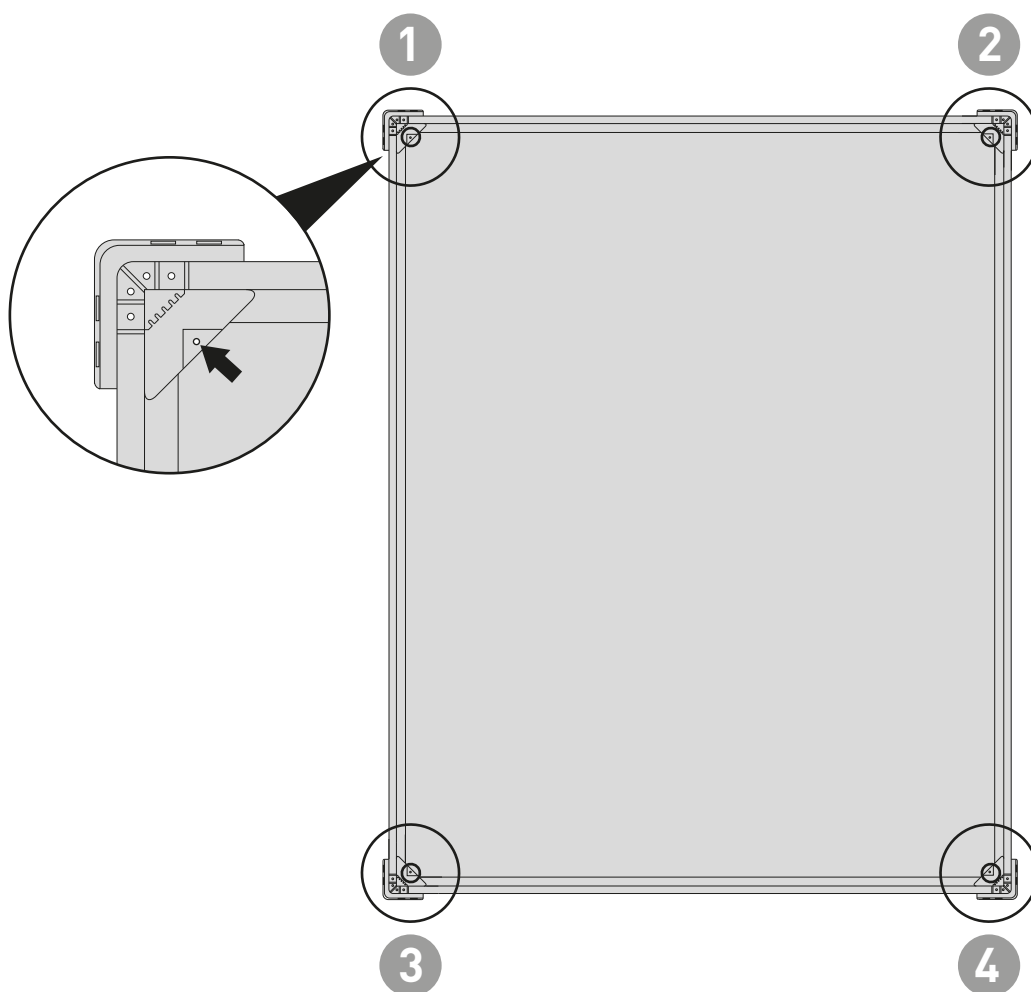
ACW (x1)





OPCJA – MOCOWANIE DOMKU NARZĘDZIOWEGO DO FUNDAMENTU

Montaż domku narzędziowego do podstawy za pomocą odpowiednich śrub w wyznaczonych miejscach w podłodze (brak śrub w zestawie).



ZASADY BEZPIECZNEGO UŻYTKOWANIA:

- Domek narzędziowy przeznaczony jest wyłącznie do przechowywania rzeczy. Nie jest przeznaczony do zamieszkania.
- Zaleca się zabezpieczenie domku narzędziowego poprzez przymocowanie konstrukcji do obiektów stałych lub przykręcenie go do podłoża w wyznaczonych w podłodze punktach, za pomocą odpowiednich śrub (brak śrub w zestawie).
- Nie wykonywać montażu przy silnym wietrze oraz w niskich temperaturach.
- Należy systematycznie sprawdzać stabilność domku oraz poziom gruntu, na którym jest on ustawiony.
- Należy uważać na metalowe krawędzie elementów domku narzędziowego.
- Podczas montażu lub w trakcie użytkowania należy używać tylko narzędzi wyszczególnionych w instrukcji obsługi.
- Przy montażu i konserwacji domku narzędziowego zawsze należy nosić rękawice robocze, okulary ochronne i długie rękawy.
- Należy unikać używania kosiarek lub kos mechanicznych w pobliżu domku narzędziowego.
- W trakcie używania narzędzi elektrycznych zawsze należy nosić okulary ochronne i postępować zgodnie z instrukcjami producenta.
- Domek narzędziowy należy myć przy użyciu węża ogrodowego lub łagodnych detergentów. Nie należy używać twardych szczotek lub silnych środków czystości, w tym odtłuszczaczy lub produktów na bazie oleju lub acetonu. Produkty te mogą trwale uszkodzić powierzchnię domku narzędziowego.
- Nie należy przechowywać w domku narzędziowym gorących przedmiotów takich jak rozgrzane grille, lutownice oraz jakichkolwiek lotnych substancji chemicznych.
- Należy unikać opierania ciężkich przedmiotów o ściany domku, ponieważ może to spowodować odkształcenia.
- Dach domku narzędziowego powinien być regularnie oczyszczany z nagromadzonego śniegu bądź liści. Duże ilości śniegu na dachu mogą uszkodzić domek narzędziowy i być niebezpieczne dla użytkowników domku.
- Ważnym czynnikiem przy określaniu lokalizacji dla domku narzędziowego jest siła i kierunek wiatru. Należy starać się, aby oddziaływanie wiatru na domek narzędziowy było stosunkowo małe, szczególnie od strony drzwi. Aby zapobiec uszkodzeniom wynikającym z oddziaływania wiatru – drzwi domku powinny być zawsze zamknięte, kiedy nie jest on używany.
- Nie stawać na dachu.
- Przed ustawieniem domku należy skonsultować się z lokalnymi urzędami, aby sprawdzić, czy nie są wymagane pozwolenia budowlane na postawienie domku narzędziowego.

OGRANICZONA – 10-LETNIA GWARANCJA

Domek narzędziowy firmy Keter, nazywany dalej jako „produkt”, wykonany został z wysokiej jakości materiałów sztucznych, nadających się do ponownego przetworzenia i recyklingu, a jego produkcja na każdym etapie była dokładnie nadzorowana i kontrolowana. W razie jakichkolwiek problemów z produktem, prosimy kierować swoje zastrzeżenia do Działu Obsługi Klienta dystrybutora produktu. Produkt od dnia zakupu objęty jest dziesięcioletnią gwarancją na wady fabryczne samego produktu lub materiałów, z których został on wykonany. Termin „wady” obejmuje wszelkie niedoskonałości, które uniemożliwiają korzystanie z produktu. Gwarancja nie obejmuje uszkodzeń wynikających z normalnego użytkowania produktu, w tym między innymi: powstałych w trakcie użytkowania rys lub pęknięć, przebarwień, rdzewienia, uszkodzeń powstałych w wyniku niewłaściwego wykorzystania produktu, zaniedbań, zmian konstrukcyjnych, malowania, przenoszenia, transportu lub przesuwania produktu oraz oddziaływania tzw. „sił natury” w tym, ale nie wyłącznie, gradu, burz, powodzi i pożaru oraz innych uszkodzeń przypadkowych lub celowych. Montaż oraz użytkowanie niezgodne z zaleceniami producenta opisanymi w instrukcji oraz wykorzystanie produktu do celów komercyjnych lub publicznych, powoduje unieważnienie gwarancji. Firma Keter nie ponosi odpowiedzialności za szkody poniesione przez osoby trzecie oraz za uszkodzenia lub utratę przedmiotów znajdujących się wewnątrz lub w pobliżu domku narzędziowego. Po przedstawieniu zgłoszenia reklamacyjnego wraz z paragonem/rachunkiem stanowiącym dowód zakupu oraz po uznaniu i uregulowaniu ewentualnego roszczenia okres gwarancji będzie wciąż liczony i upłynie z dniem jej wygaśnięcia.

UWAGA! W przypadku stwierdzenia braku lub uszkodzenia części przed montażem, prosimy nie zwracać produktu, tylko skontaktować się z Działem Obsługi Klienta dystrybutora produktu.

Producent: Keter Plastic Ltd, 2 Sapir St. Industrial Area, Herzelia, Israel 46852

Dystrybutor: CURVER Poland Sp. z o.o., ul. Wrocławska 34, 76-200 Stupsk, Polska;
CURVER Hungary, Zsong Volgy 2, H-4211 Hungary

www.curver-lifestyle.pl

www.curver-lifestyle.com