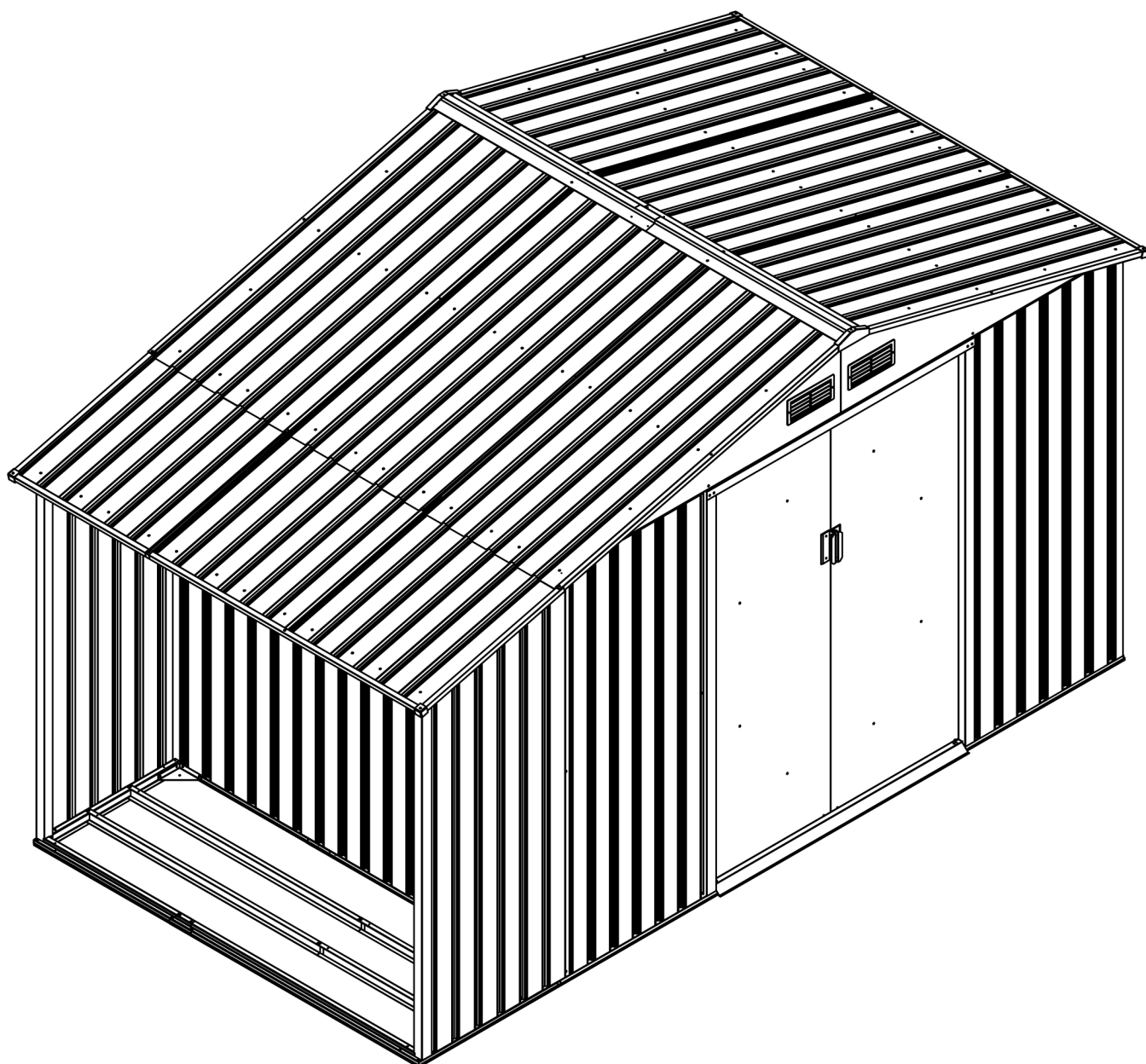


HARDMAISTER

Domek narzędziowy Garden shed

Instrukcja montażu MADISON 11 x 6
Assembly instructions MADISON 11 x 6



Do montażu potrzebne są dwie osoby, instalacja zajmuje ok. 3-4 godziny.
2 people are needed for assembly, installation takes approx. 3-4 hours.

Przygotowanie do montażu

Instrukcja obsługi

Przed rozpoczęciem montażu należy sprawdzić lokalne przepisy budowlane dotyczące fundamentu, lokalizacji i innych wymagań.

Instrukcja montażu:

Przed rozpoczęciem prac przejrzyj wszystkie instrukcje i stosowne informacje. Upewnij się, że postępujesz krok po kroku, aby uzyskać pomyślne rezultaty.

Podstawa podłogi:

Przed rozpoczęciem montażu należy wybrać odpowiednie miejsce na domek narzędziowy, najlepszą lokalizacją jest czworokątny, równy, wypoziomowany teren z dobrym odpływem wody. Podstawy nie ma w zestawie, może wymagać zakupu osobno lub zbudowania własnego fundamentu i systemu kotwienia. Podstawa fundamentu powinna być o 10cm większa niż wymiary podstawy domku (zalecana jest płyta betonowa o grubości minimum 10cm).

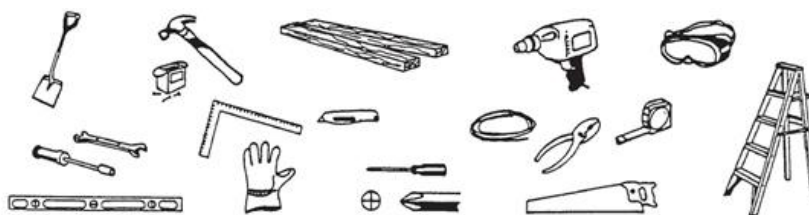
Pod fundamentem należy umieścić wytrzymałą warstwę z tworzywa sztucznego (grubość: co najmniej 150 μm), aby ograniczyć przenikanie wilgoci z gleby, zmniejszając tym samym gromadzenie się nawilgocenia wewnątrz. Domek narzędziowy musi być solidnie zakotwiczony, aby zapobiec uszkodzeniom powodowanym przez wiatr.

Lista części:

Zanim zaczniesz, upewnij się, że posiadasz wszystkie niezbędne części do budowy domku (patrz strona z listą części). Nie próbuj montować jeśli brakuje części, ponieważ każdy domek pozostawiony częściowo zmontowany może zostać poważnie uszkodzony przez lekki wiatr.

Przed montażem należy oderwać warstwę ochronną, w razie potrzeby zachować etykietę z numerem części.

Potrzebne narzędzia:



Bezpieczeństwo przede wszystkim:

1. Montaż domku narzędziowego powinien się odbywać w suchy i spokojny dzień, nie należy podejmować pracy podczas niekorzystnych warunków pogodowych. Przy montażu domku powinny brać udział co najmniej dwie osoby. Zaleca się zakończyć montaż w jeden dzień, aby uniknąć uszkodzenia produktu lub zagubienia niektórych małych części. Wszystkie drobne części (śruby itp.) przechowuj w naczyniu, aby się nie pogubiły.

2. Aby zapobiec obrażeniom, podczas montażu konieczne jest noszenie rękawic ochronnych, okularów ochronnych i odzieży roboczej z długim rękawem. Należy zwrócić szczególną uwagę na ostre krawędzie niektórych elementów domku i zachować szczególną ostrożność podczas manewrowania nimi i montażu.
3. Zabrania się wstępu na teren budowy dzieci, osób niepełnoletnich, osób niepełnosprawnych, osób nietrzeźwych lub pod wpływem środków odurzających oraz zwierząt.
4. Nigdy nie wolno obciążać dachu budynku całkowitą masą ciała. Korzystając z drabiny schodkowej, należy upewnić się, że jest bezpieczna i ustawiona na płaskim podłożu.

Pielęgnacja i konserwacja:

1. Utrzymuj domek w czystości używając miękkiej ściereczki, w razie potrzeby z dodatkiem wody.
2. Utrzymuj prowadnice drzwi z dala od brudu i innych rzeczy, które uniemożliwiają ich łatwe przesuwanie.
3. Oczyszczyć domek ze śniegu za pomocą niezbędnych narzędzi, aby upewnić się, że wejście jest bezpieczne.
4. Domek nie jest przeznaczony do mieszkania, ale do przechowywania rzeczy.
5. Dodaj trochę oleju do górnego i dolnego kanału przesuwnej drzwi, aby poruszały się płynnie.

Assembly Preparation

Owner's Manual

Please check local building codes regarding footings, location and other requirements before beginning construction.

Assembly instructions:

Reviewing all instructions and the appropriate information before you begin, make sure following the step sequence carefully for successful results.

Flooring base:

A good location for the storage building is a square and level area with good drainage. The base is not included in the kit which may need purchase separately or may construct a foundation and anchoring system of your own. The foundation base should be 10 cm larger than the base rail of the shed (minimum 10cm thickness concrete slab is recommended).

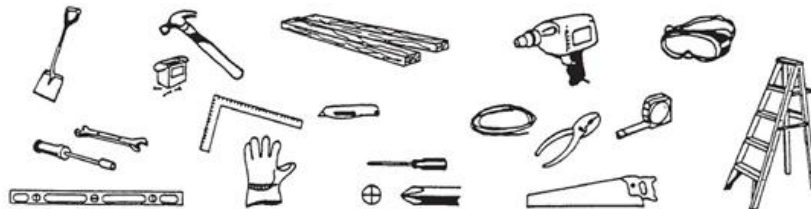
A strong plastic sheet (thickness: at least 150µm) should be placed under the foundation to assist in reducing rising dampness from the soil, thus reducing condensation build up in the shed. Your storage building must be anchored to prevent wind damage.

Parts and Parts List:

Before you start, check to be sure that you have all the necessary parts for your building (refer to the Parts List Page). Do not attempt to assemble the building if parts are missing because any building left partially assembled may be seriously damaged by light winds.

Please tear off the safety protection layer before assembly, keep the part number label if needed.

Tools you need:



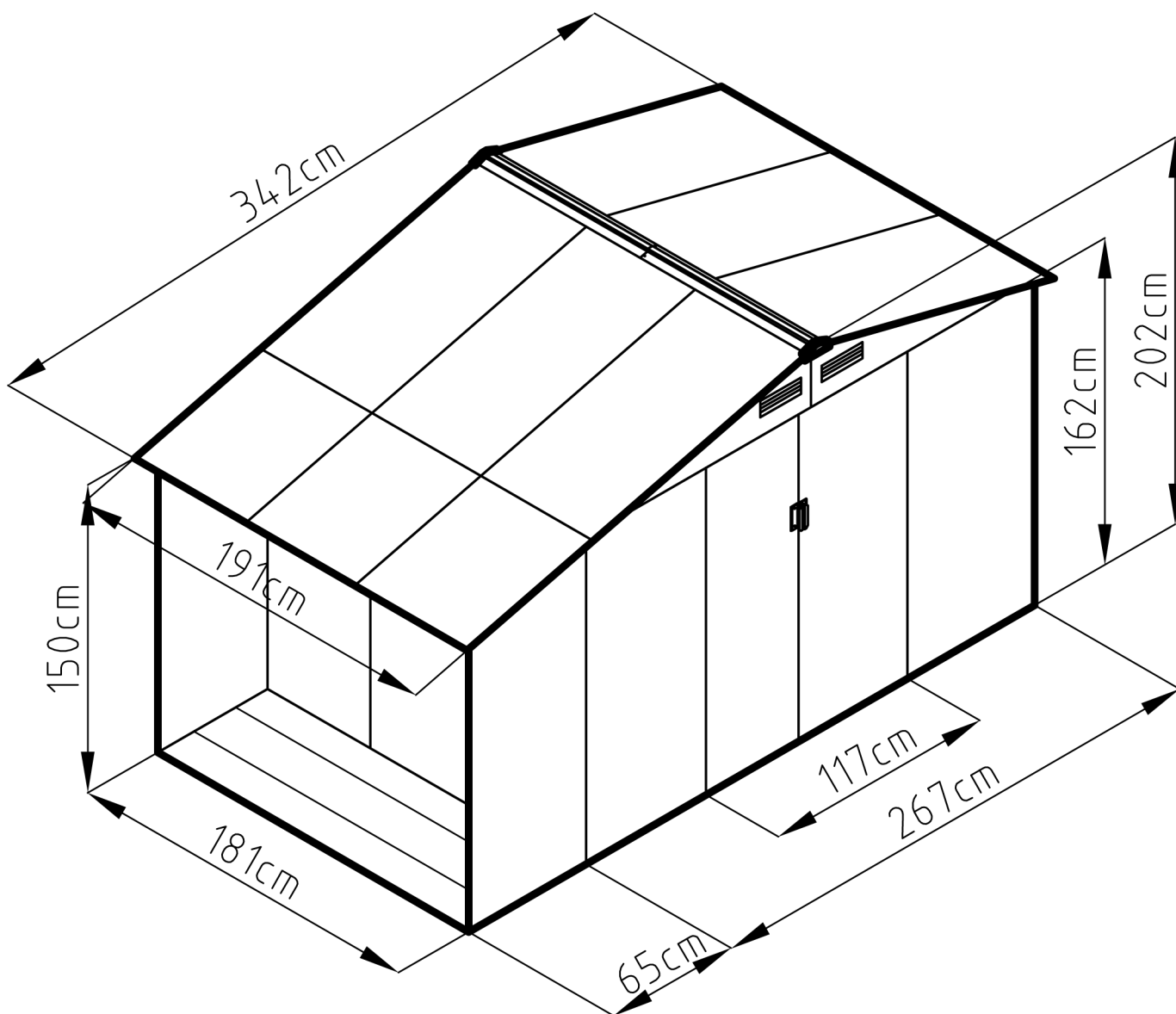
Safety must be put in the No. 1 position:

1. Select a dry and calm day for your assembly. Team works (Two or more people) are required during the assembly. It is also recommended to finish the assembly in a day to avoid damage to the product or missing of some small parts. Keep all small parts (screws etc.) in a bowl so they do not get lost.
2. Wearing safety gloves, eye protection and long sleeves during the assembly to prevent injury. Pay attention to the sharp edge of some parts.
3. Children and pets are not allowed entering into the construction site.
4. Never concentrate your total weight on the roof of the building. When using a step ladder make sure that it is safe.

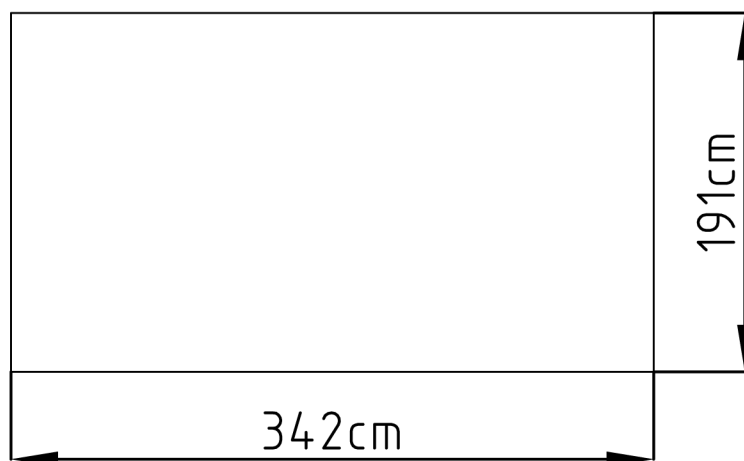
Care & Maintenance:

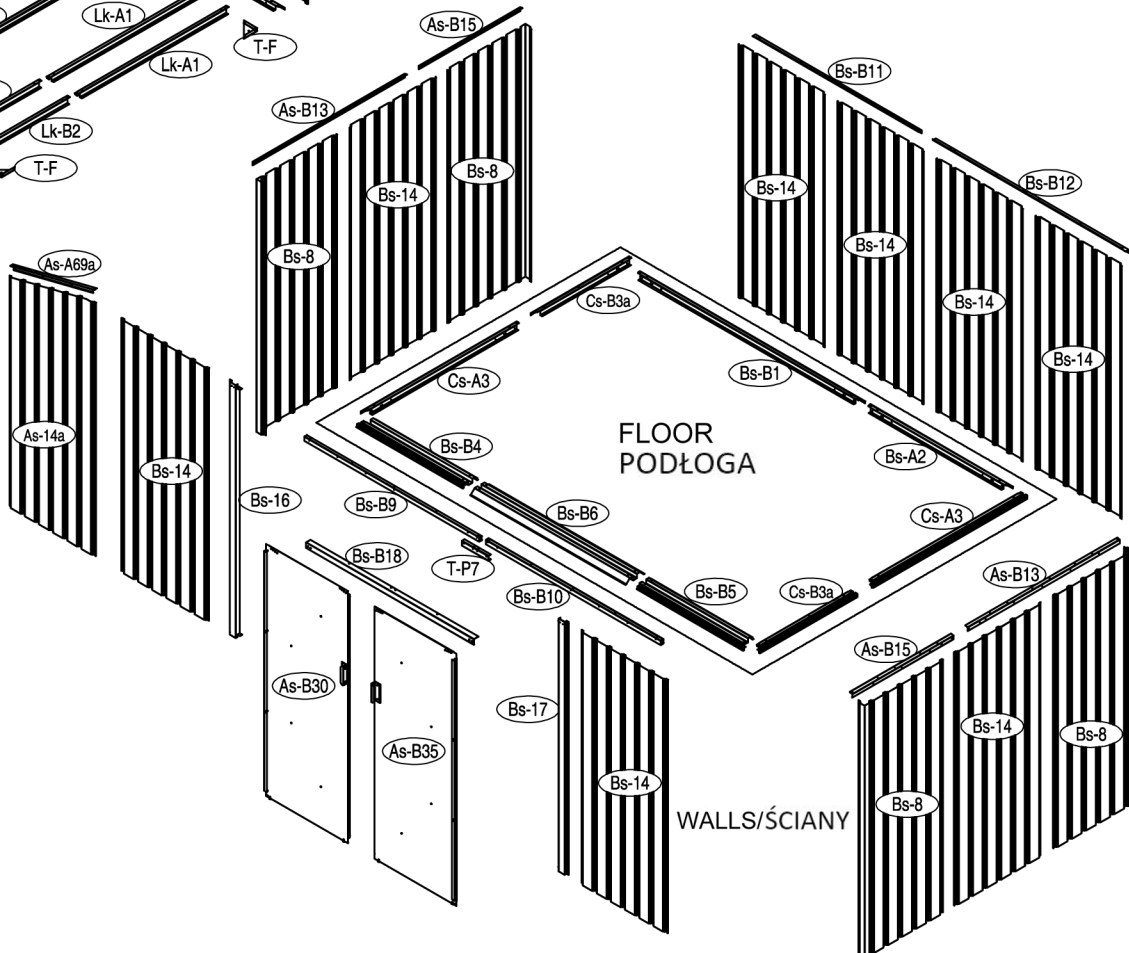
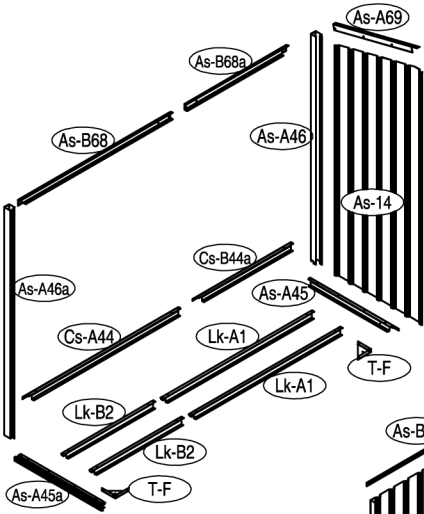
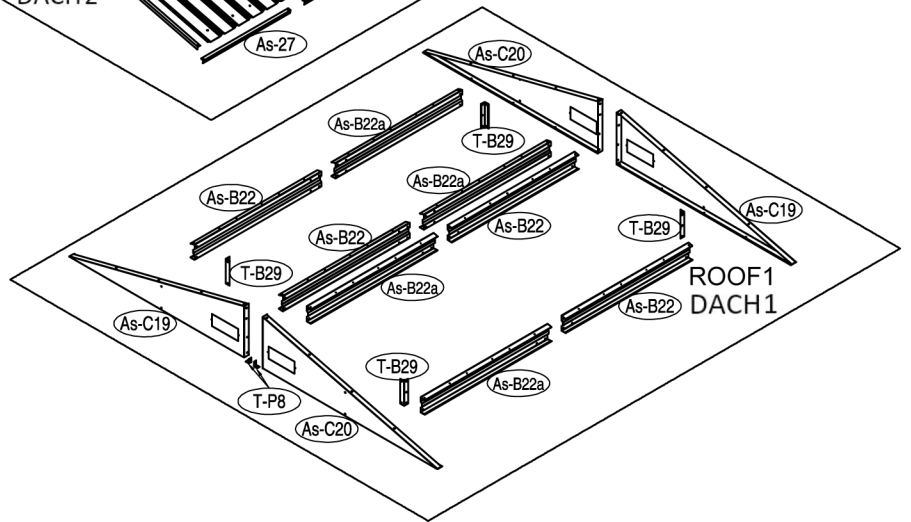
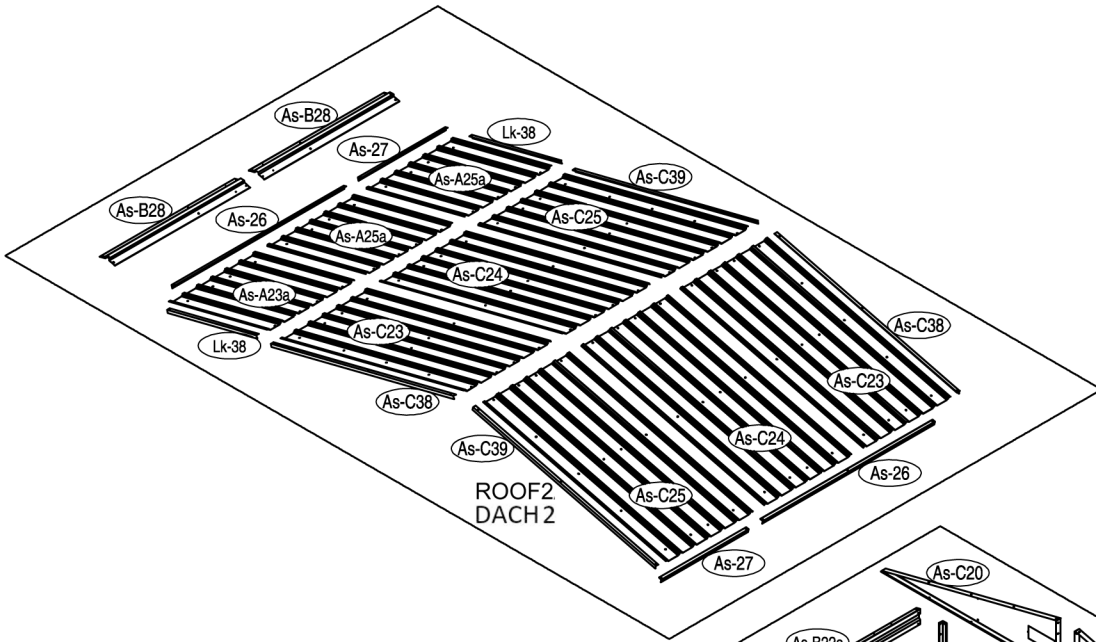
1. Keep the shed clean with soft cloth, use water if necessary.
2. Keep the door tracks clear of dirt and other stuff that prevent them from sliding easily.
3. Clean the snow timely with necessary tools to make sure it is safe to enter into.
4. The shed is not made for living but storing stuff.
5. Please add some oil on the top and bottom door sliding channel to make door slides smoothly.

Wymiar domku MADISON 11 x 6:
Dimensions MADISON 11 x 6:



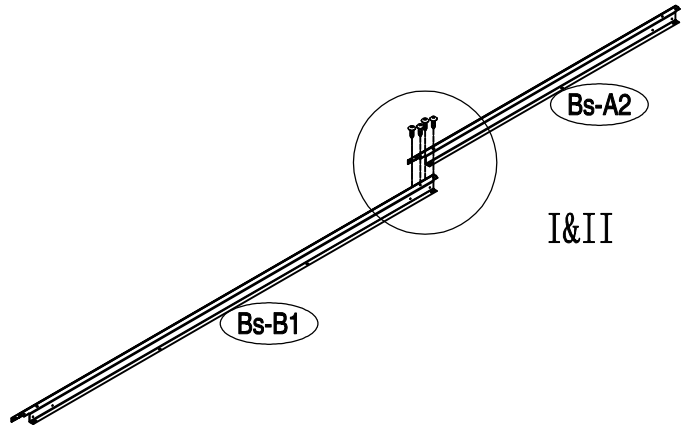
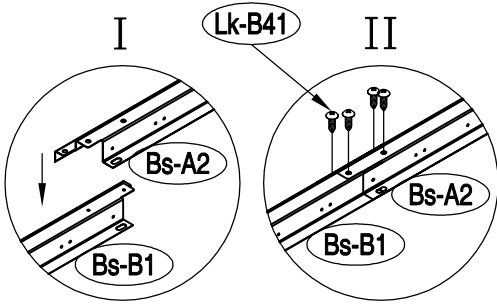
Wymagana powierzchnia podstawy:
Area of installation requirement:



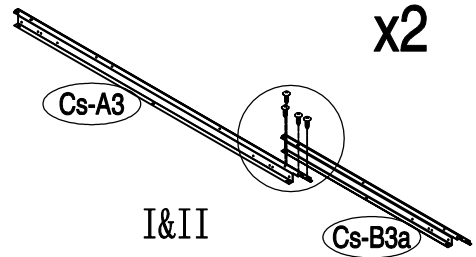
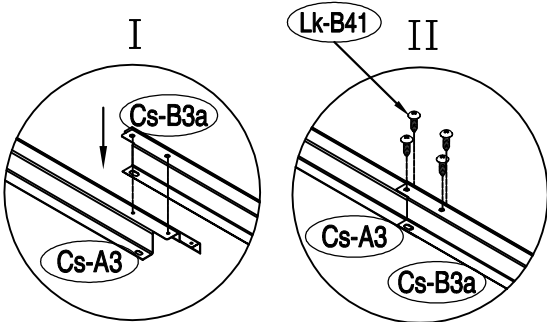


NO./NR.	IMAGE/ZDJĘCIE	L./DŁ.(mm)	QTY/SZT.	NO./NR.	IMAGE/ZDJĘCIE	L./DŁ.(mm)	QTY/SZT.	
FLOOR/PODŁOGA				DOOR/DRZWI				
Bs-B1		1693	x1	As-C23		1420	x2	
Bs-A2		1074	x1	As-C24		1420	x2	
Cs-A3		1174	x2	As-C25		1420	x2	
Cs-B3a		741	x2	As-A23a		762	x1	
Cs-A44		1174	x1	As-A25a		762	x2	
Cs-B44a		741	x1	As-26		1296	x2	
As-A45		666.5	x1	As-27		657	x2	
As-A45a		666.5	x1	Lk-38		691	x2	
Bs-B4			803	x1		As-C38	1418	x2
Bs-B5			803	x1		As-C39	1418	x2
Bs-B6		1170	x1	As-B28		1017	x2	
Lk-A1		1141	x2	DOOR/DRZWI				
Lk-B2		694	x2	As-B30		1643	x1	
T-F			x2	As-B35		1643	x1	
WALLS/ŚCIANY				Ts-31		1583	x2	
Bs-8		1648	x4	Bs-B32		978	x4	
Bs-14		1648	x8	Bs-B33		593	x1	
As-14		1648	x1	Bs-B34		593	x1	
As-14a		1648	x1	Bs-B36		593	x1	
Bs-B9		1315	x1	Bs-B37		593	x1	
Bs-B10		1315	x1	ANNEX/POZOSTAŁE				
Bs-B11		1249	x1	T-P1			x4	
Bs-B12		1453	x1	T-P2			x4	
As-B13		1145	x2	T-P3			x4	
As-B15		762	x2	T-P4			x2	
Bs-16		1648	x1	TP5A			x4	
Bs-17		1648	x1	T-P6			x2	
Bs-B18		1257	x1	T-P7		200	x1	
As-A46		1485	x1	T-P8			x2	
As-A46a		1485	x1	Lk-B40			x237	
As-B68		1148	x1	Lk-B41		ST4X10	x300	
As-B68a		765	x1	Lk-B42		ST4X16	x27	
As-A69		652	x1	Lk-B43		M4X10	x97	
As-A69a		652	x1	Lk-B44			x99	
ROOF1/DACH 1								
As-C19		1305	x2					
As-C20		1305	x2					
As-B22		954.5	x4					
As-B22a		954.5	x4					
T-B29		160	x4					
ROOF2/DACH 2								

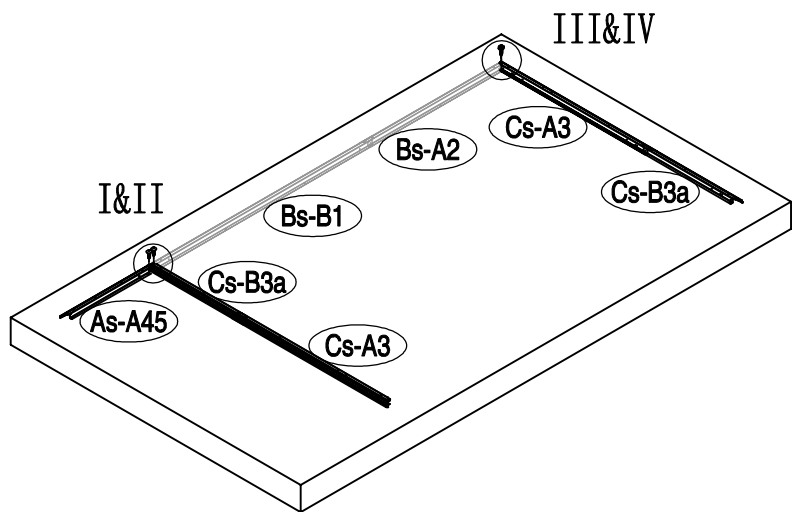
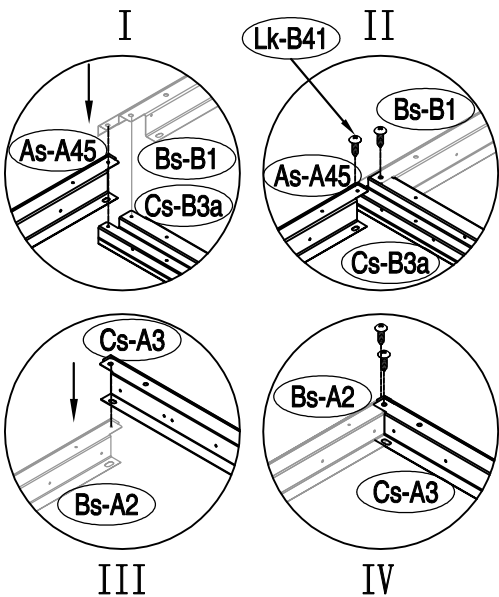
1

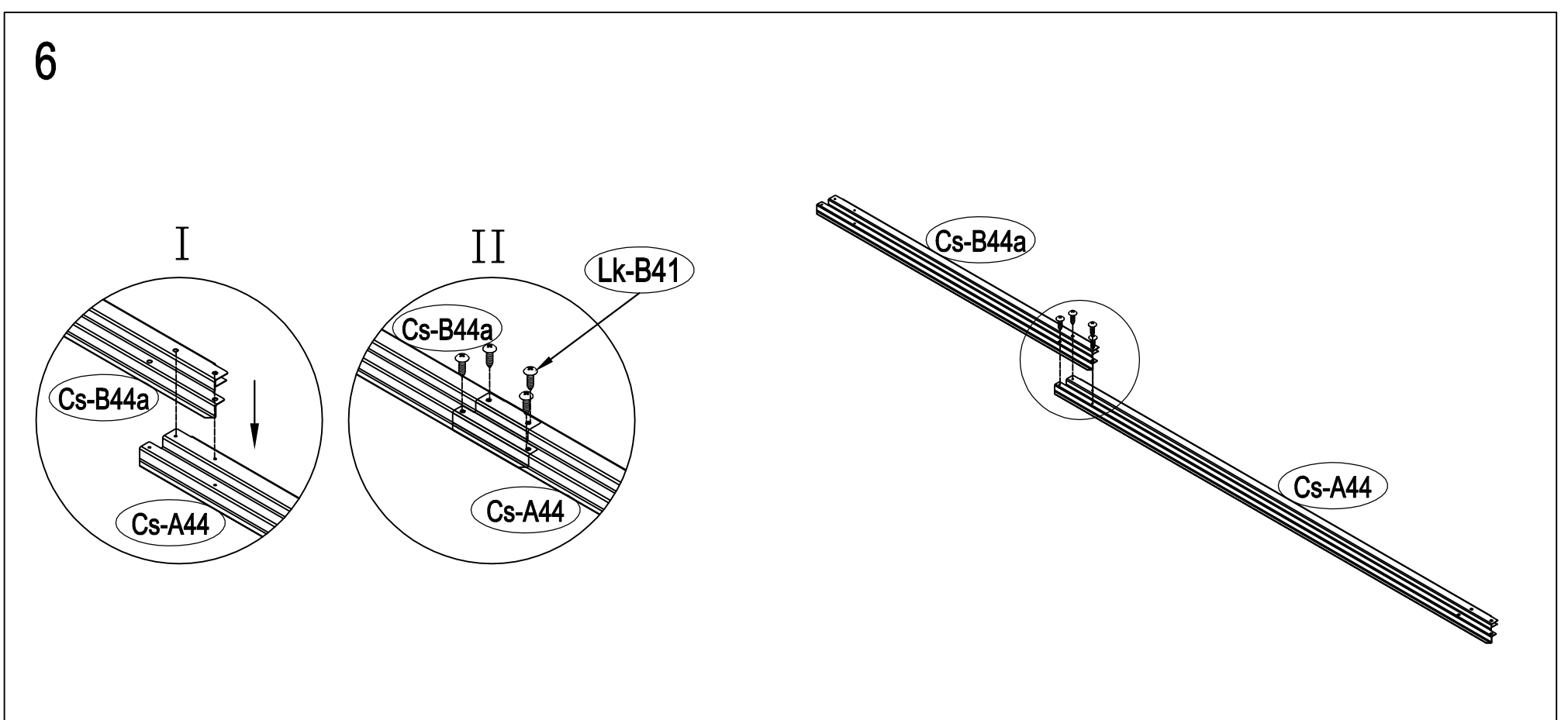
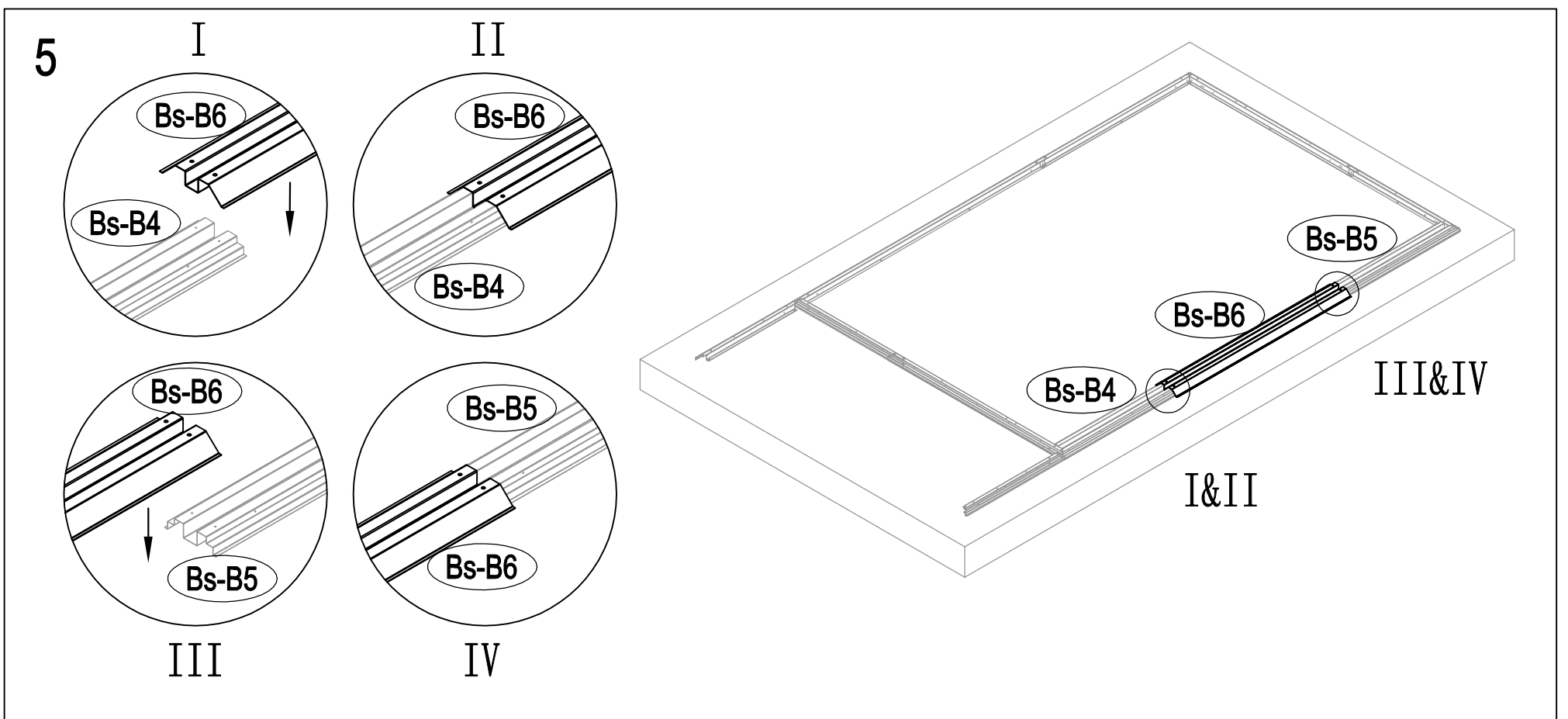
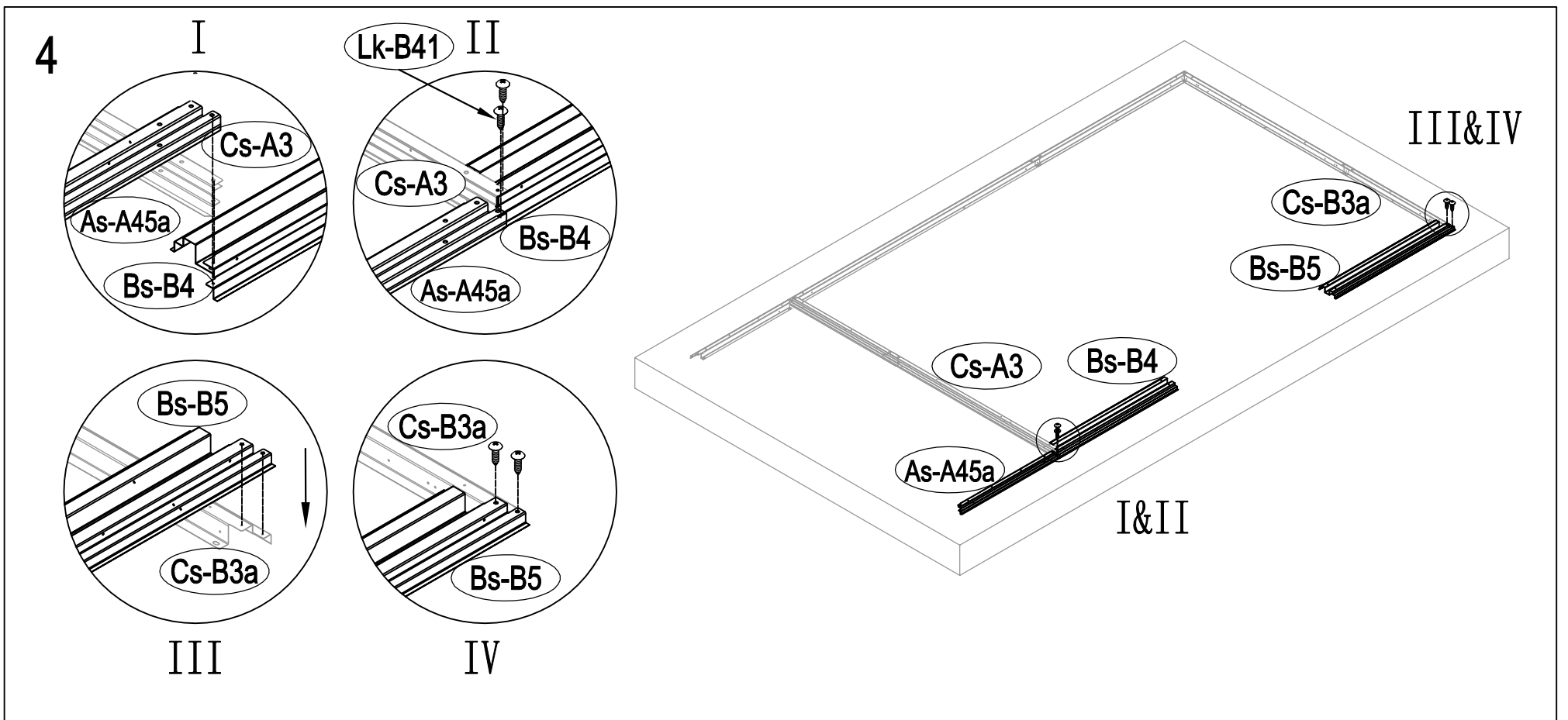


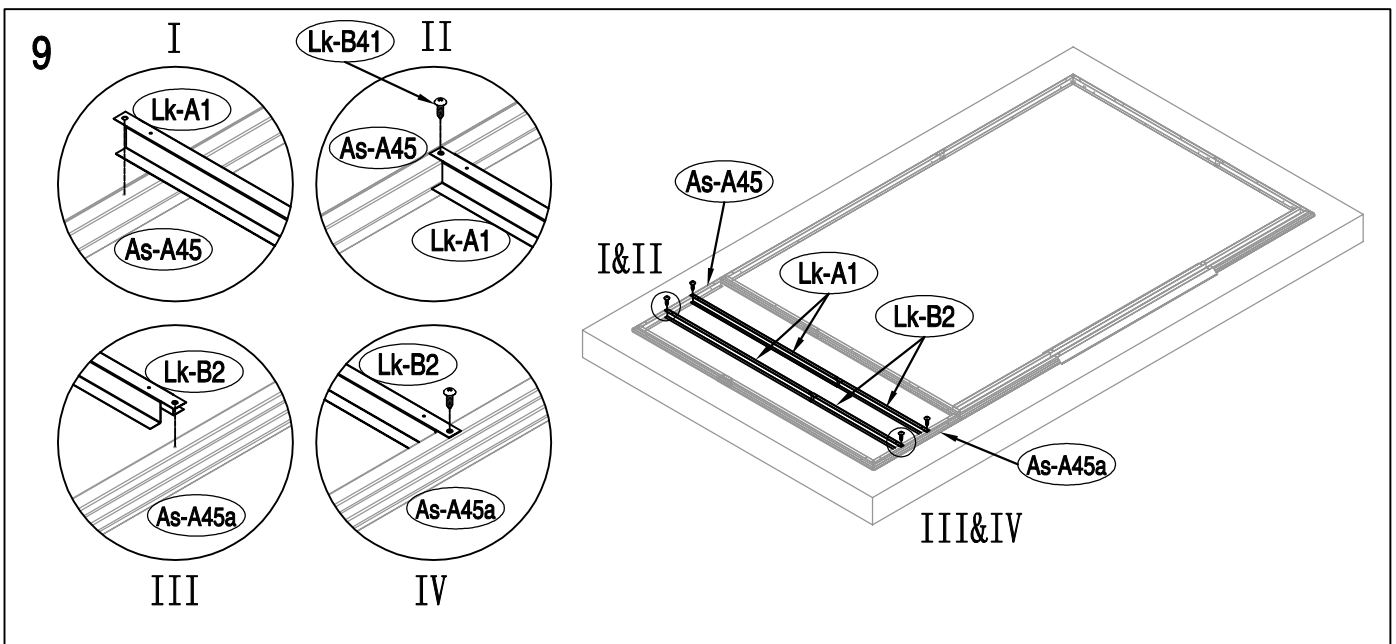
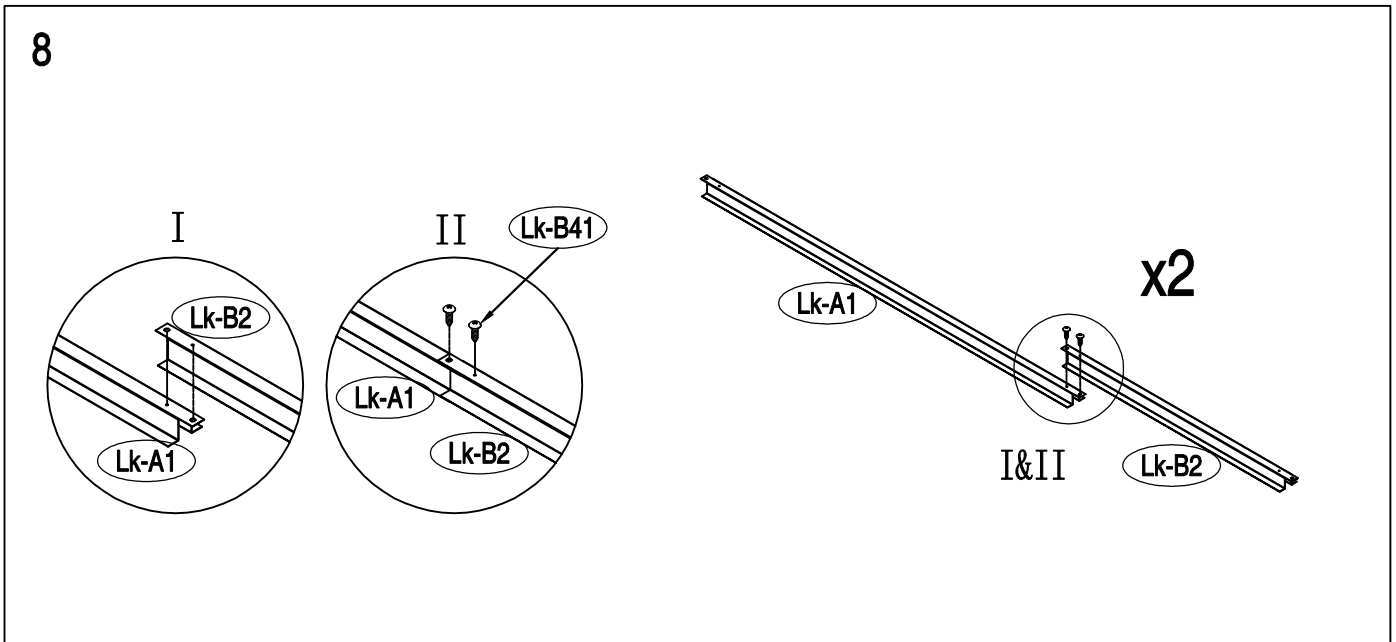
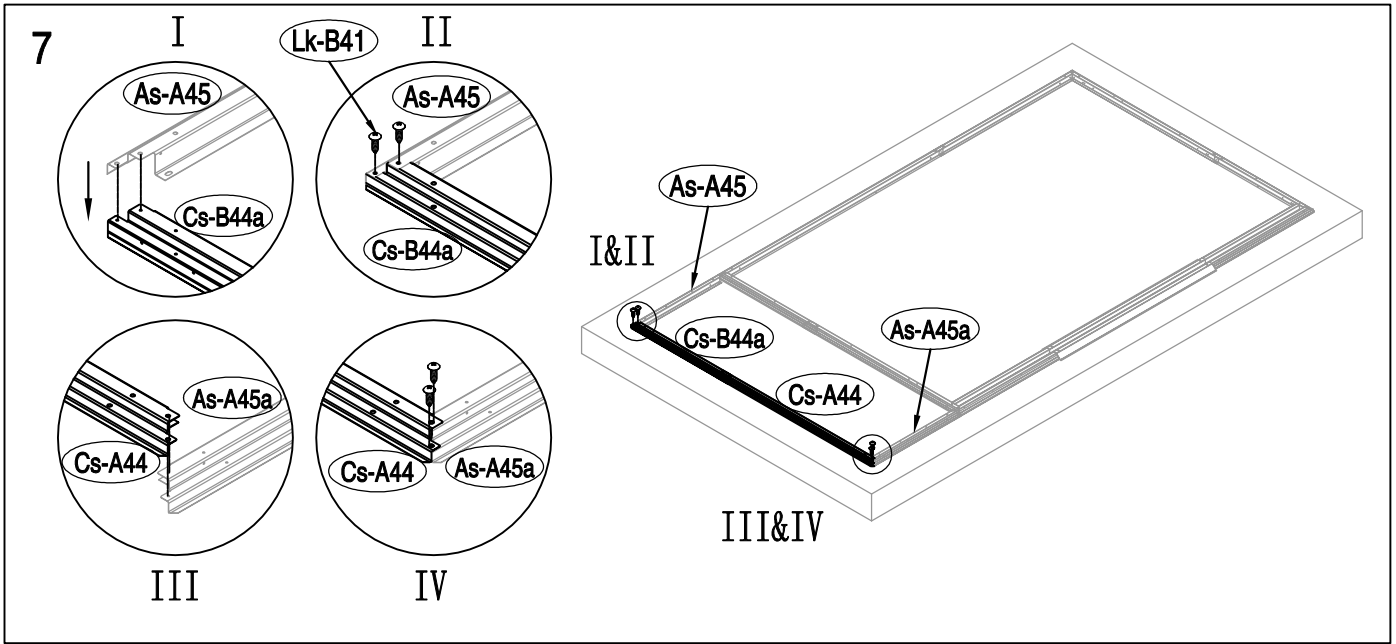
2

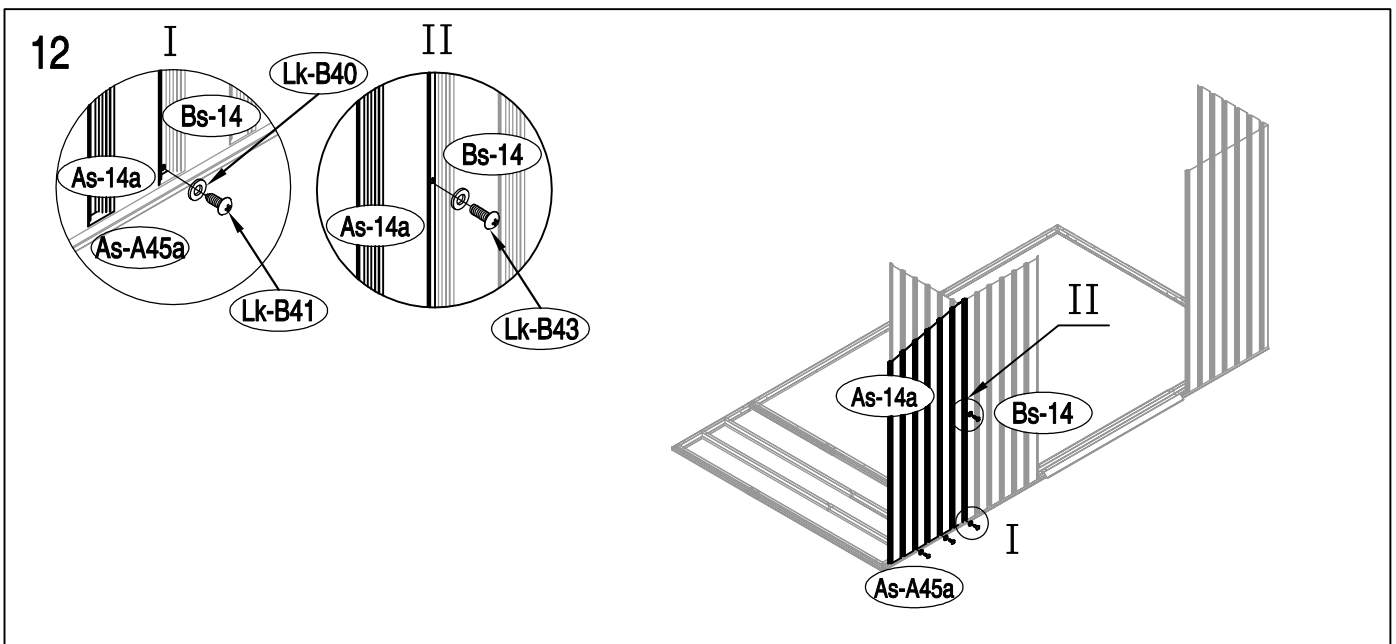
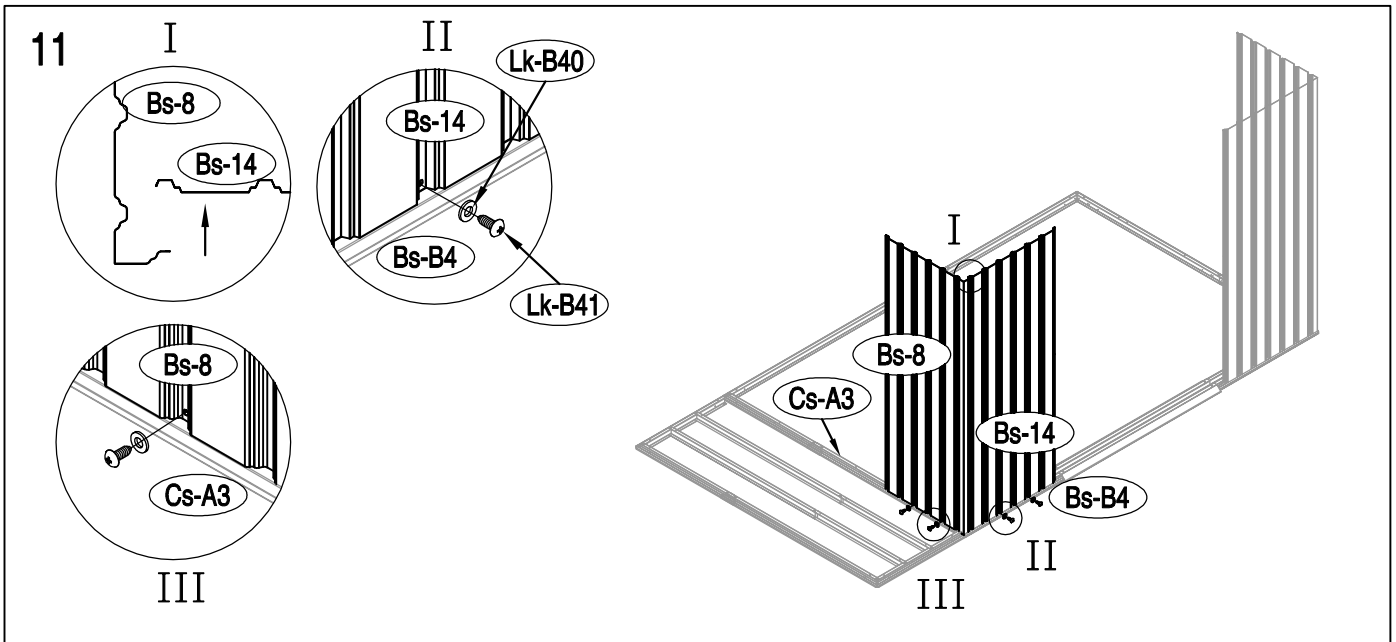
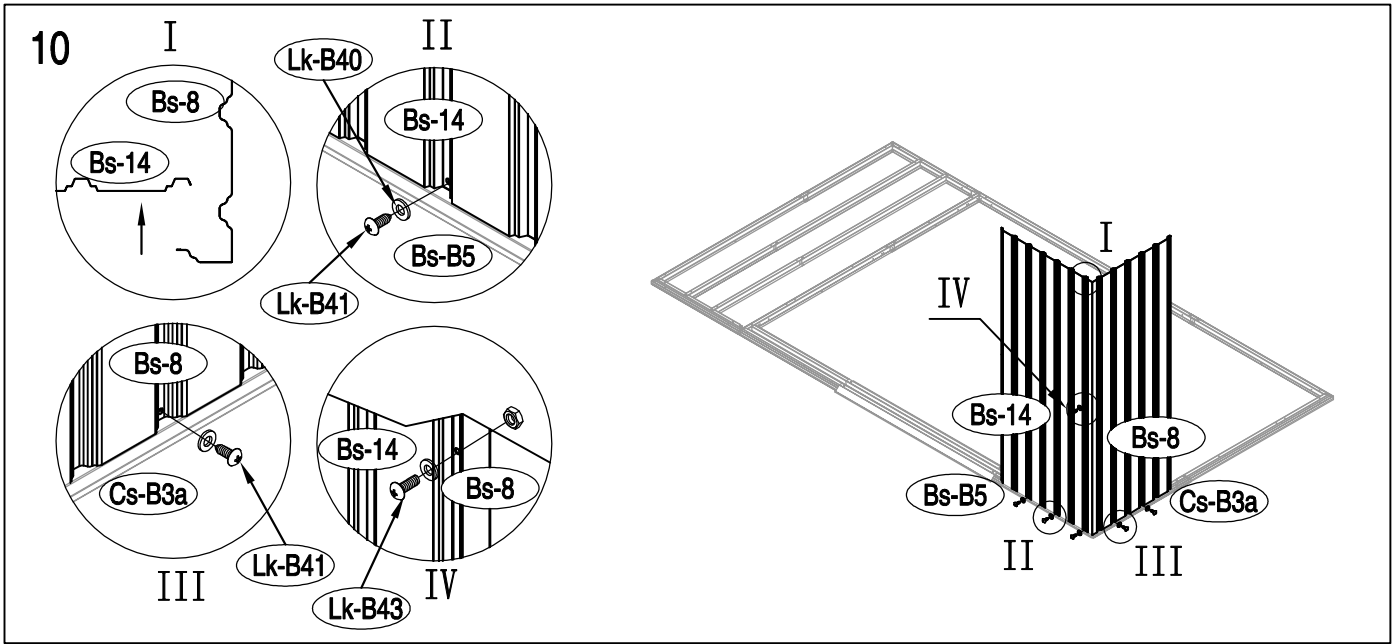


3

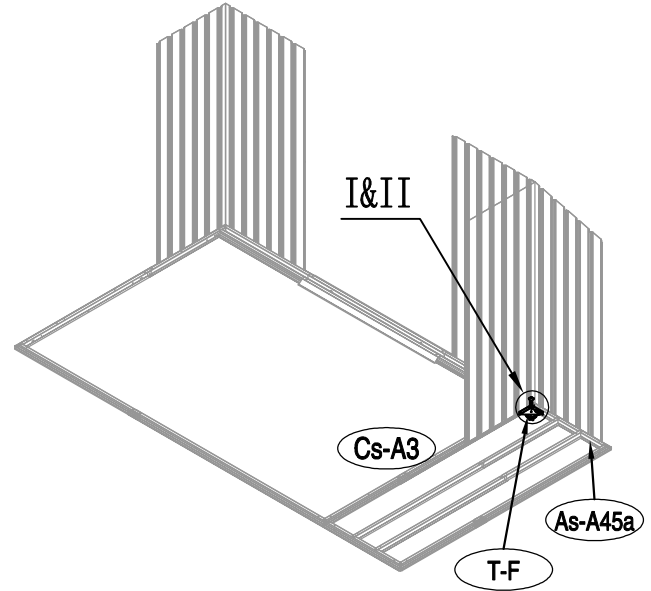
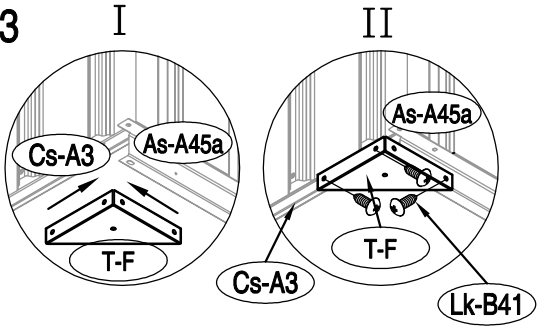




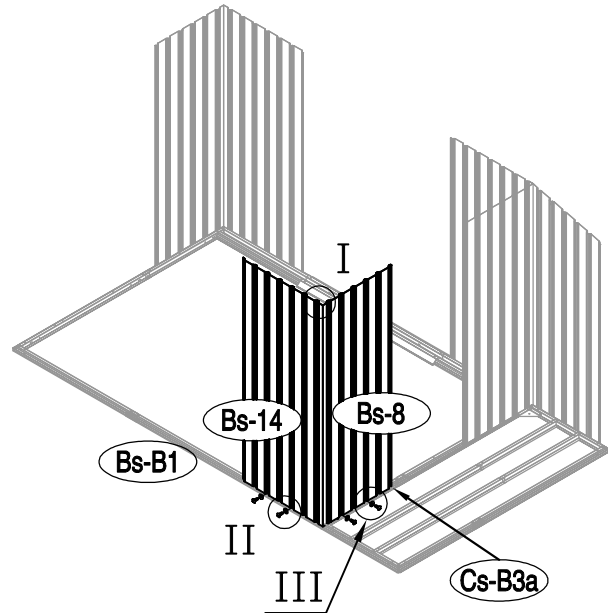
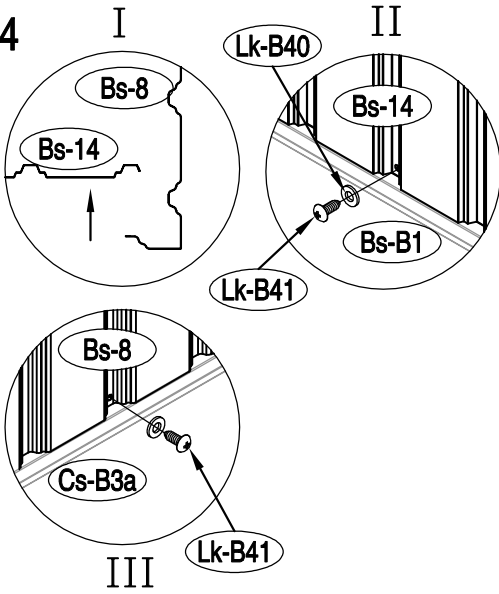




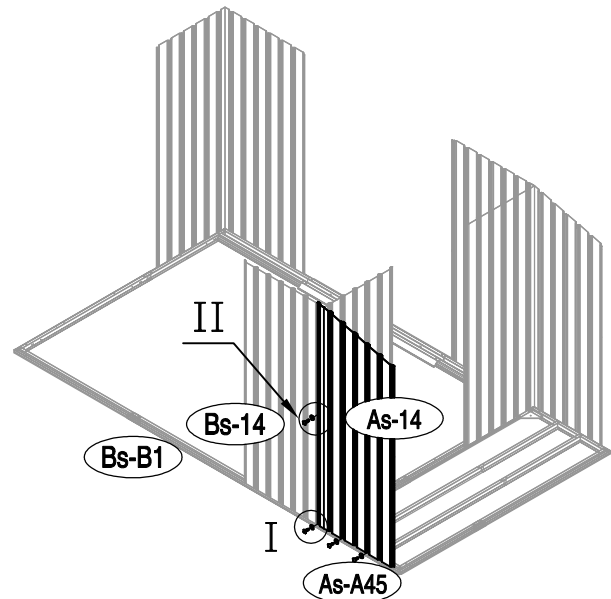
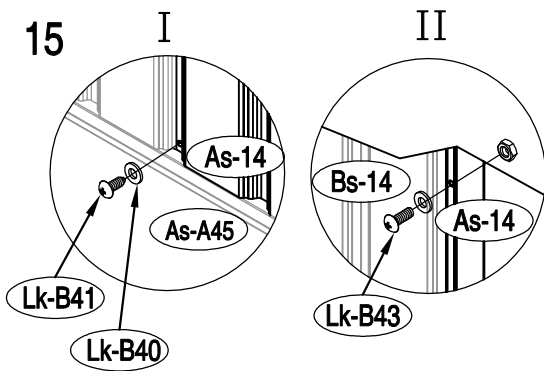
13



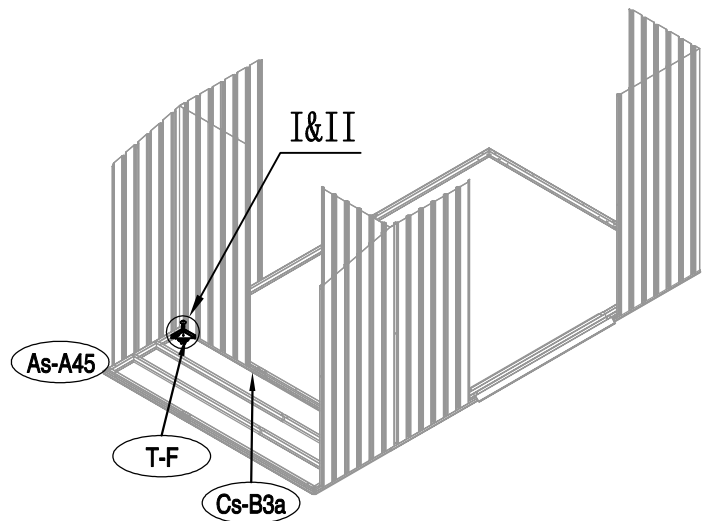
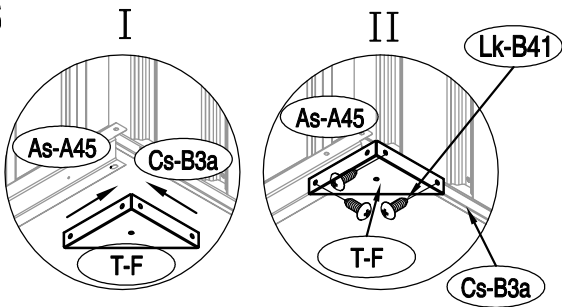
14



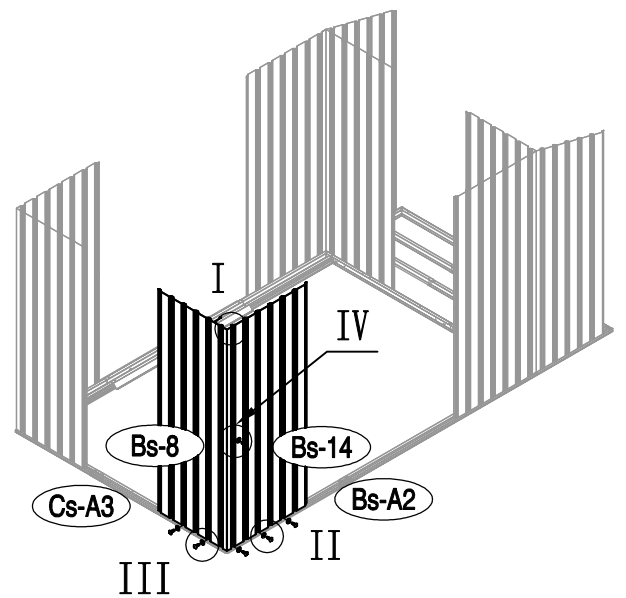
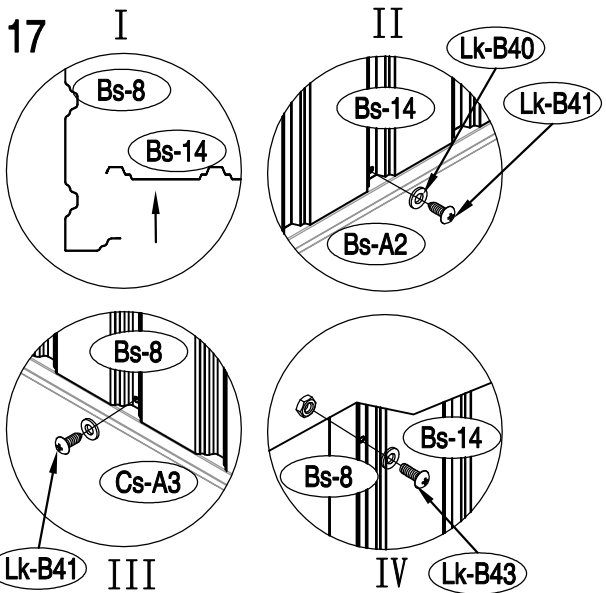
15



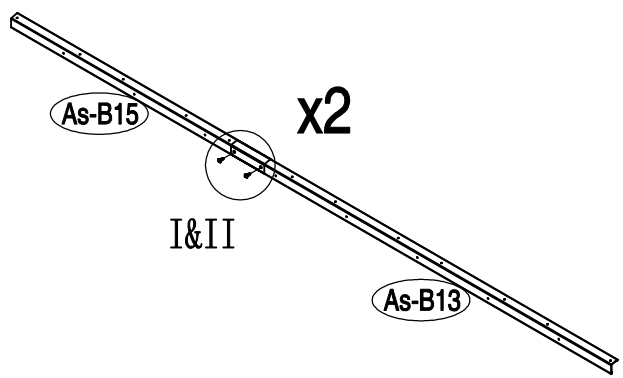
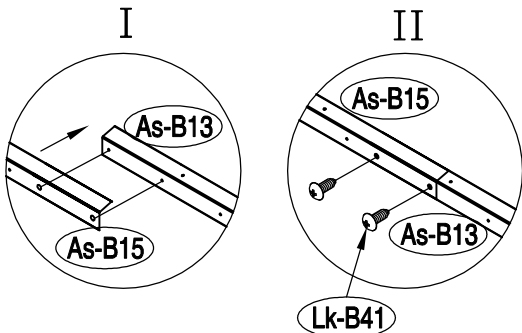
16

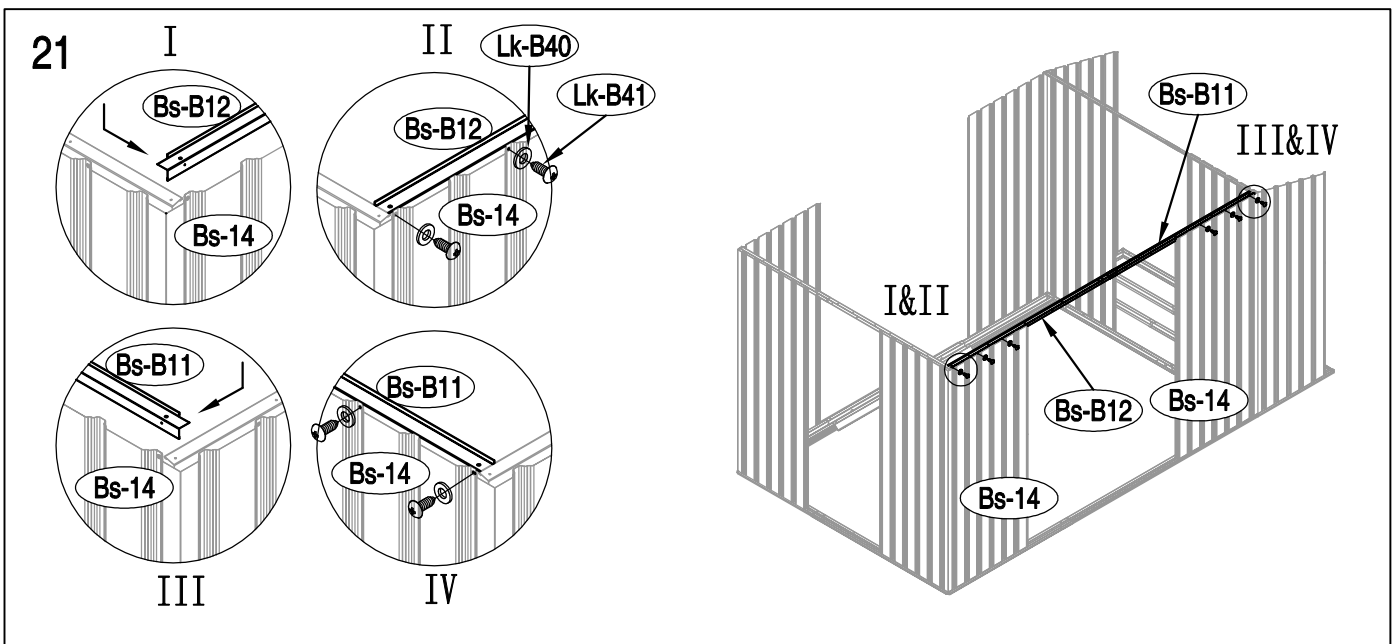
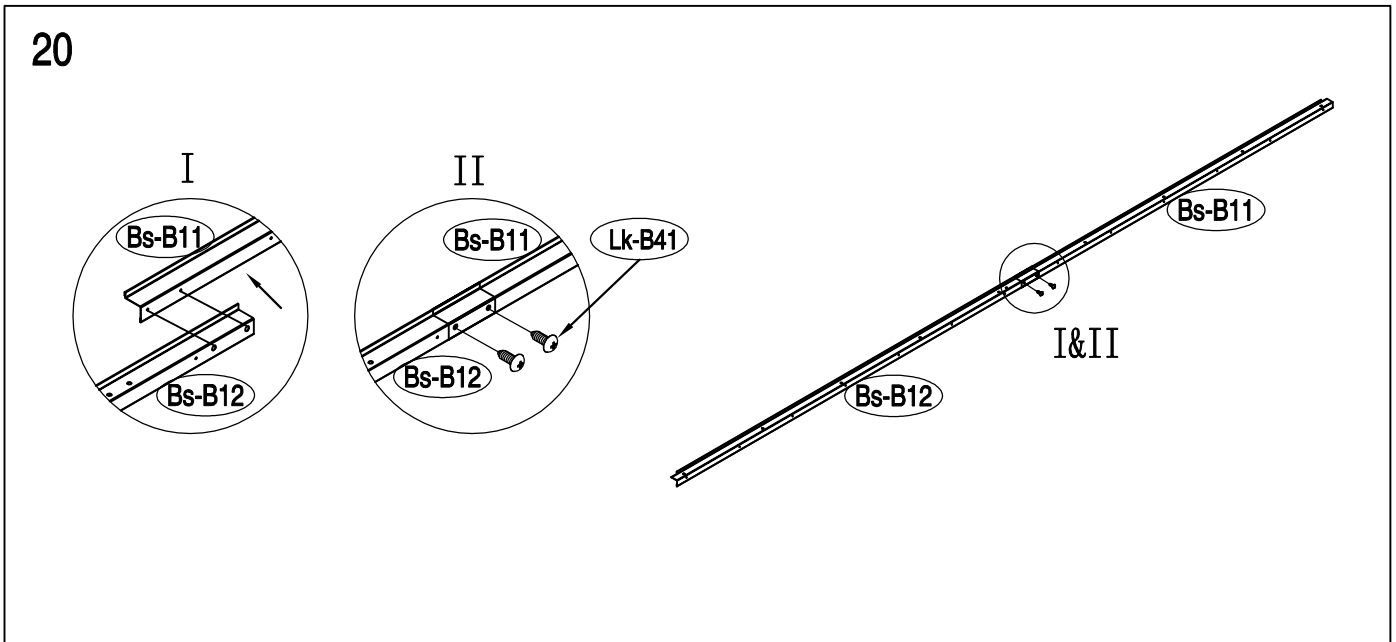
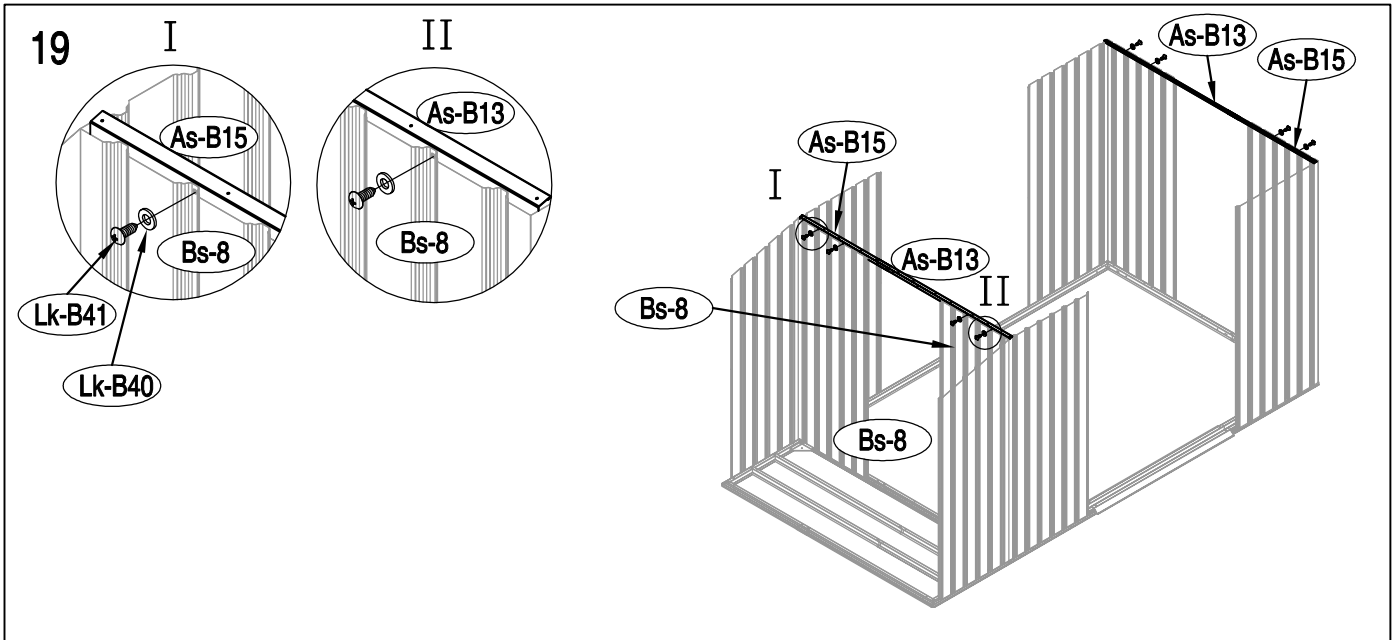


17

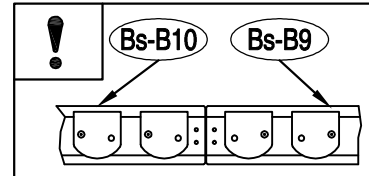
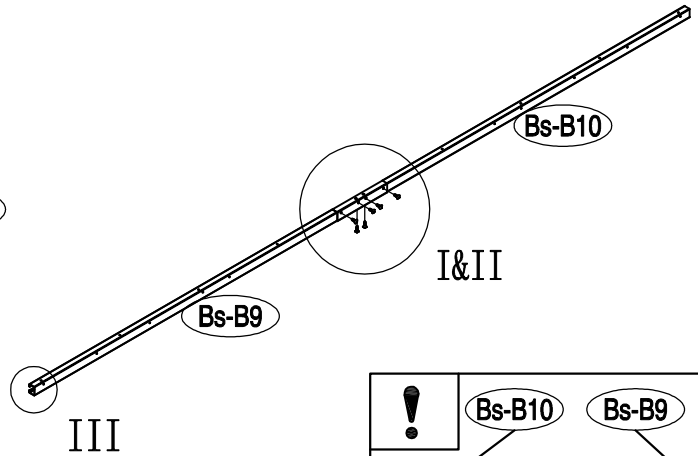
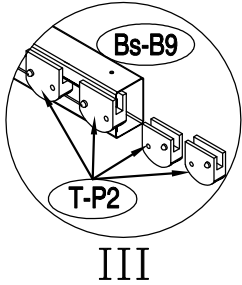
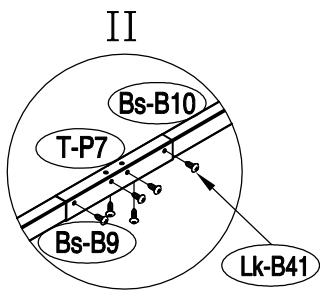
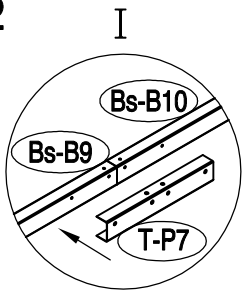


18

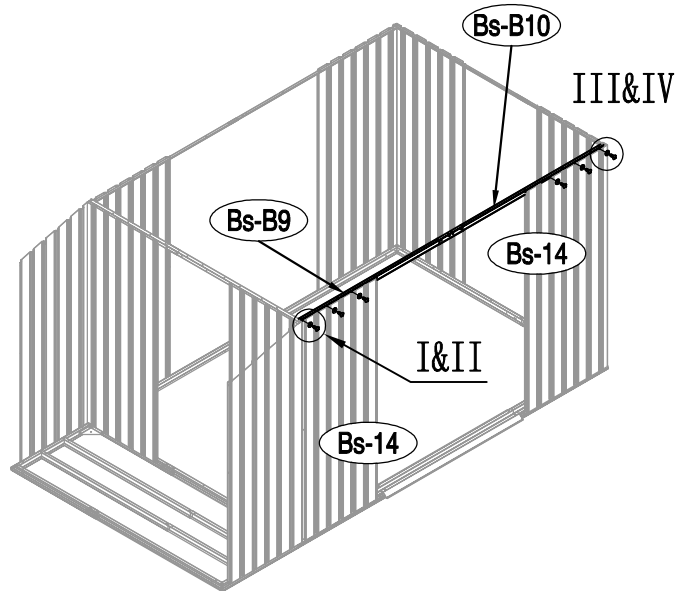
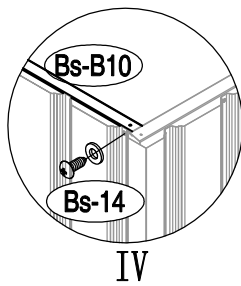
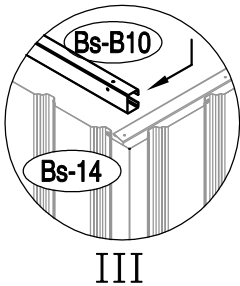
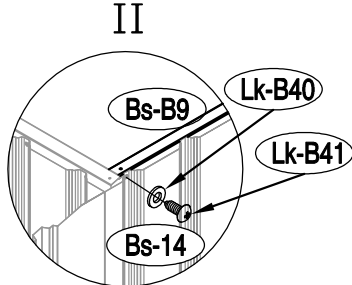
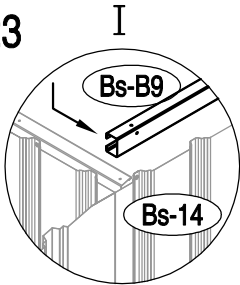




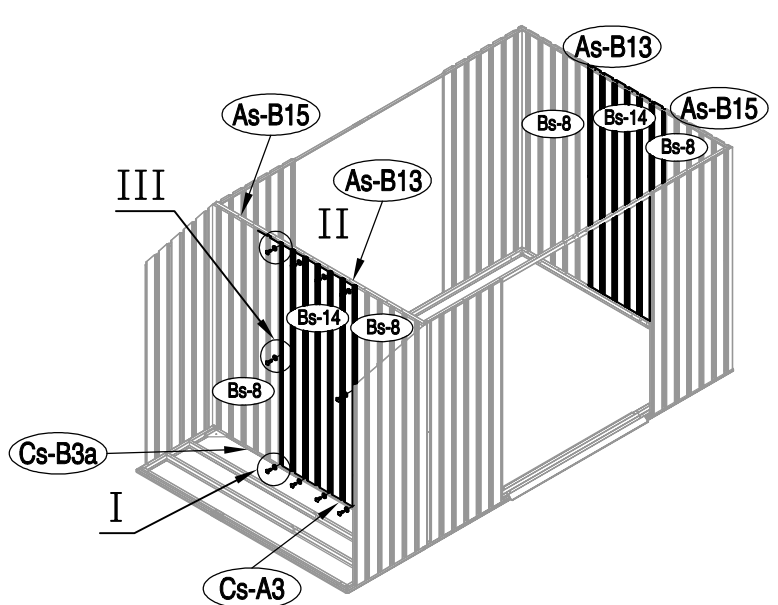
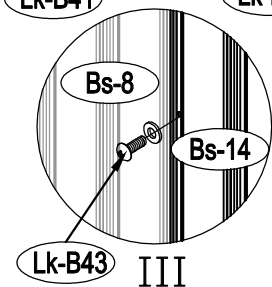
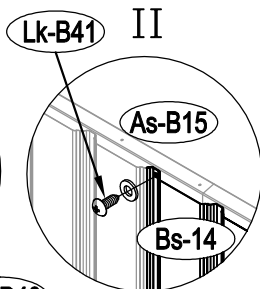
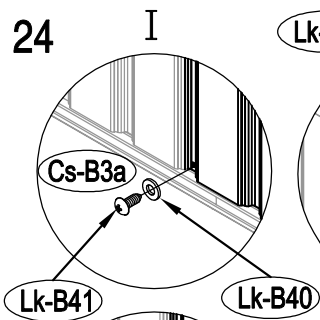
22

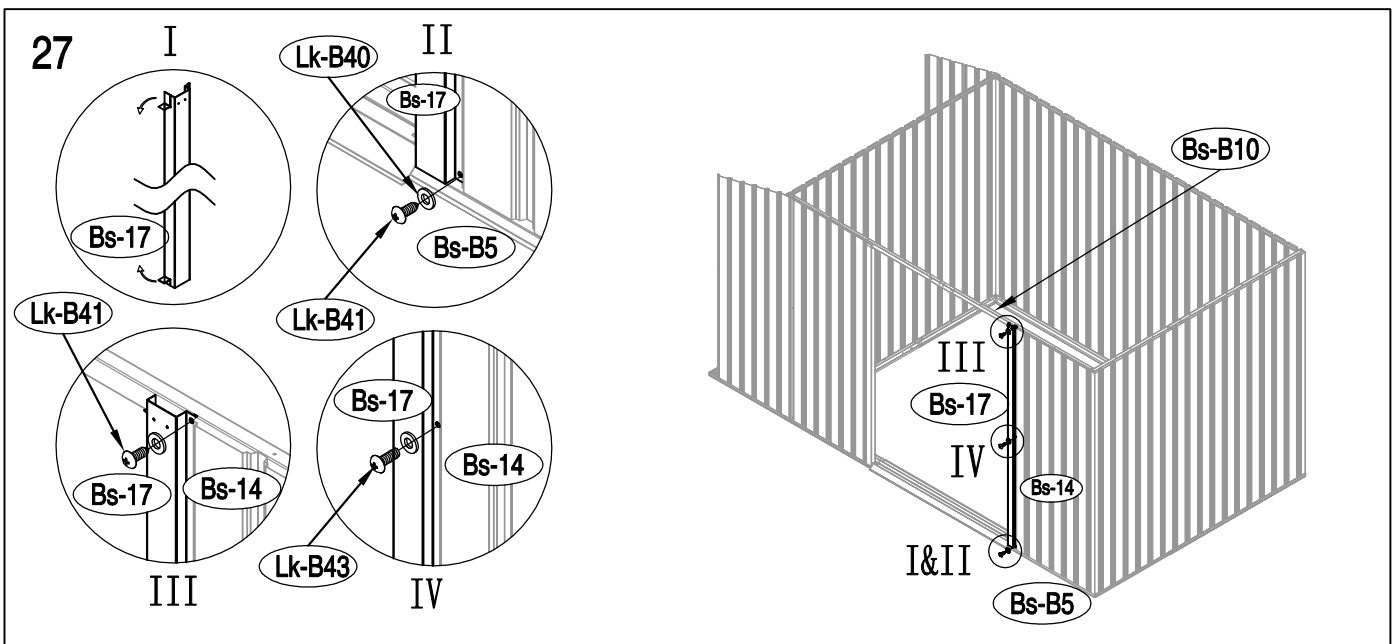
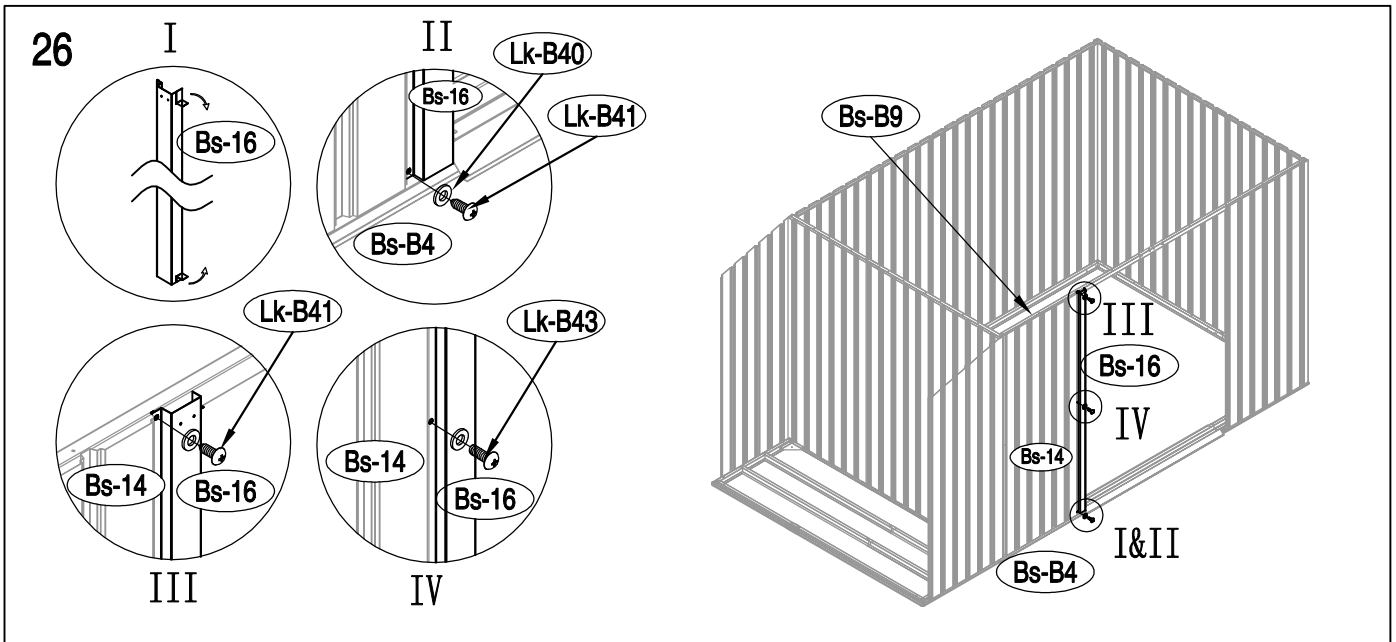
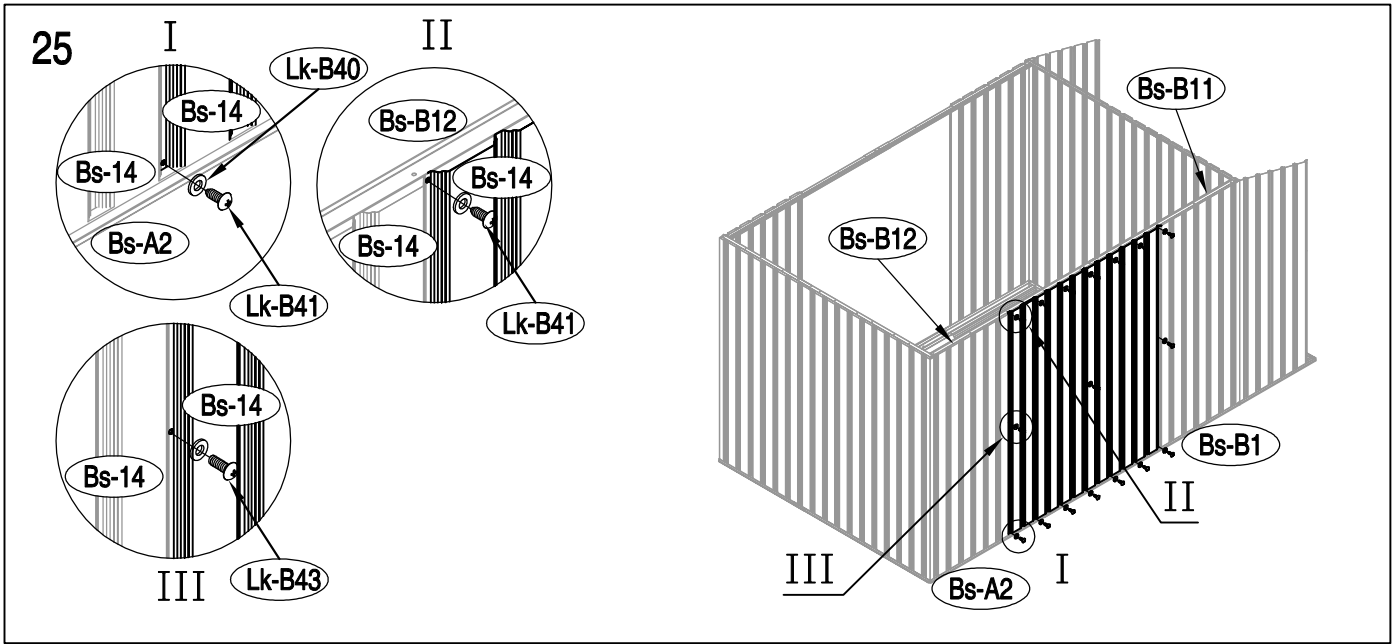


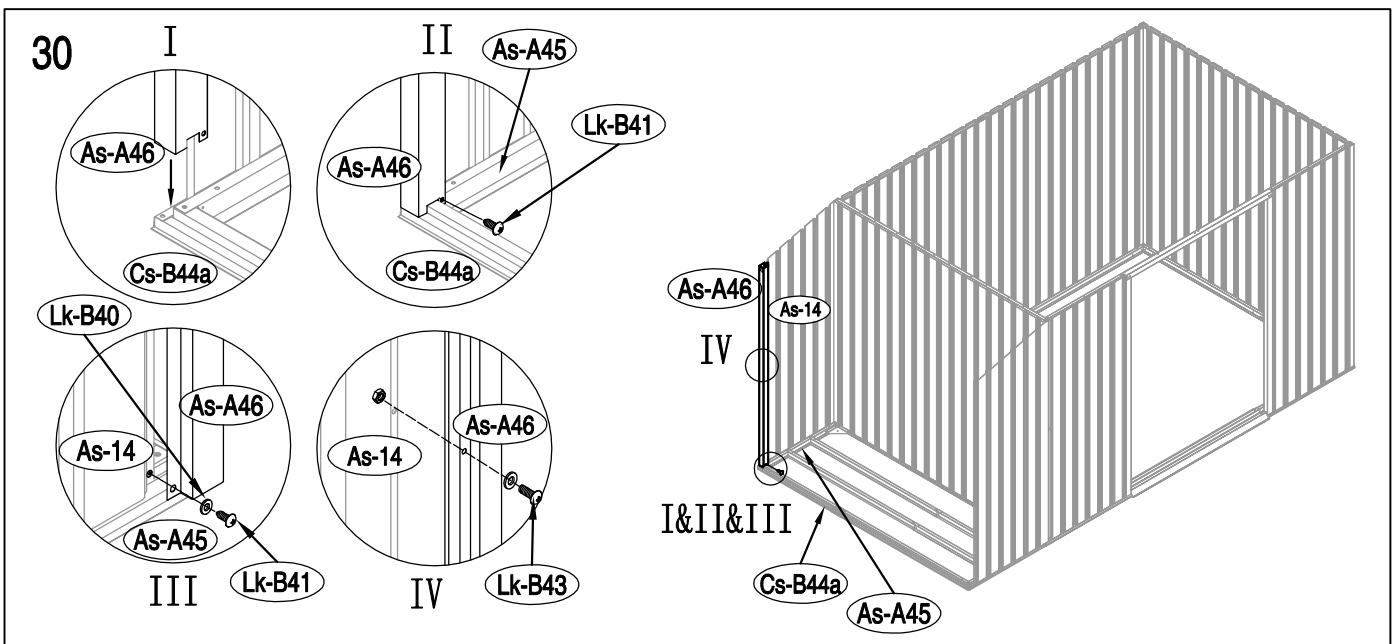
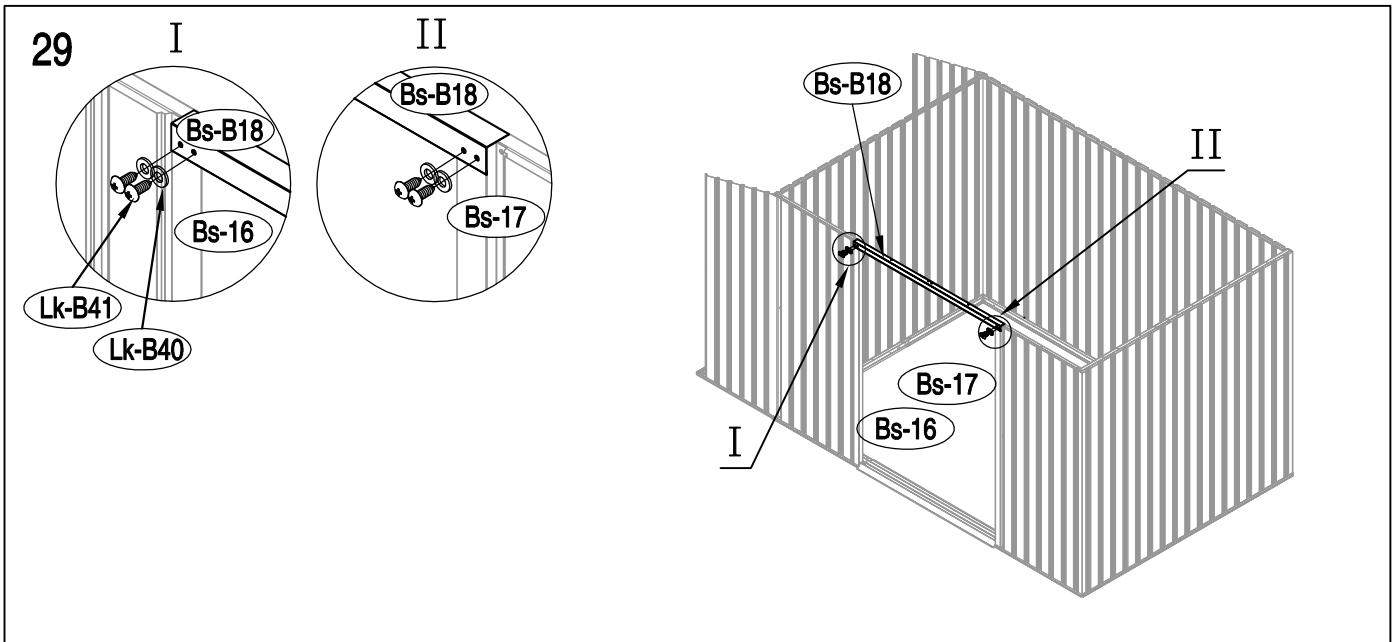
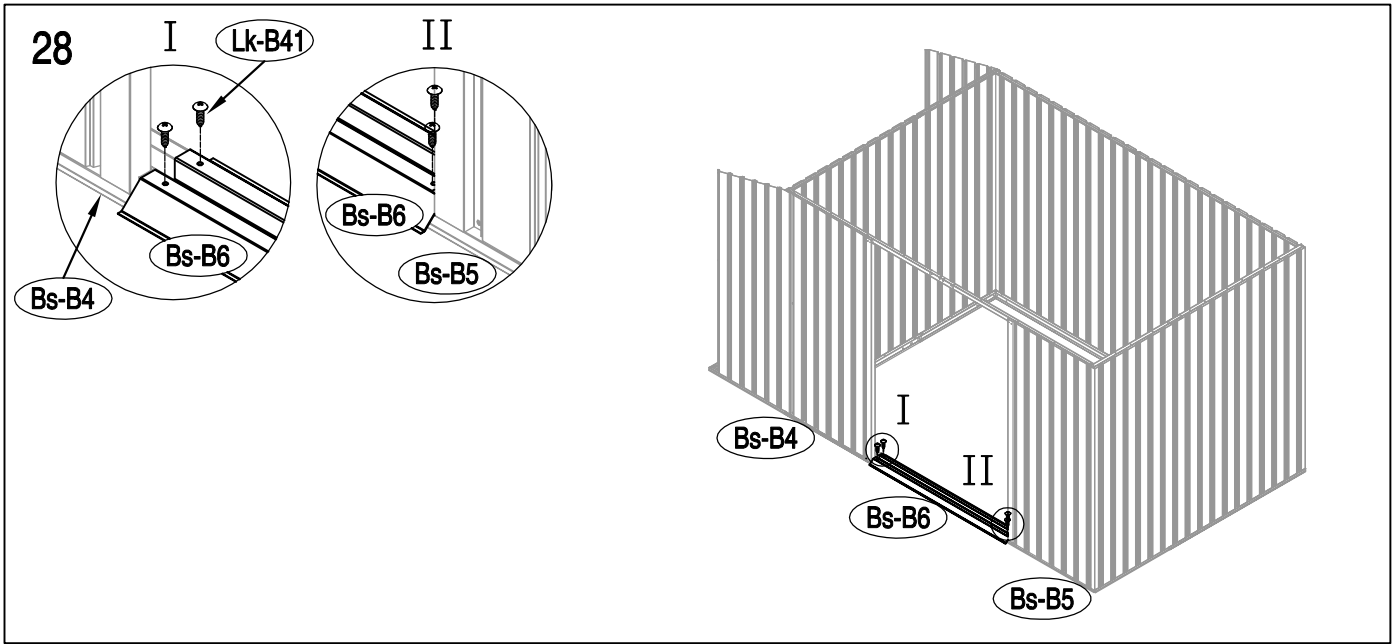
23

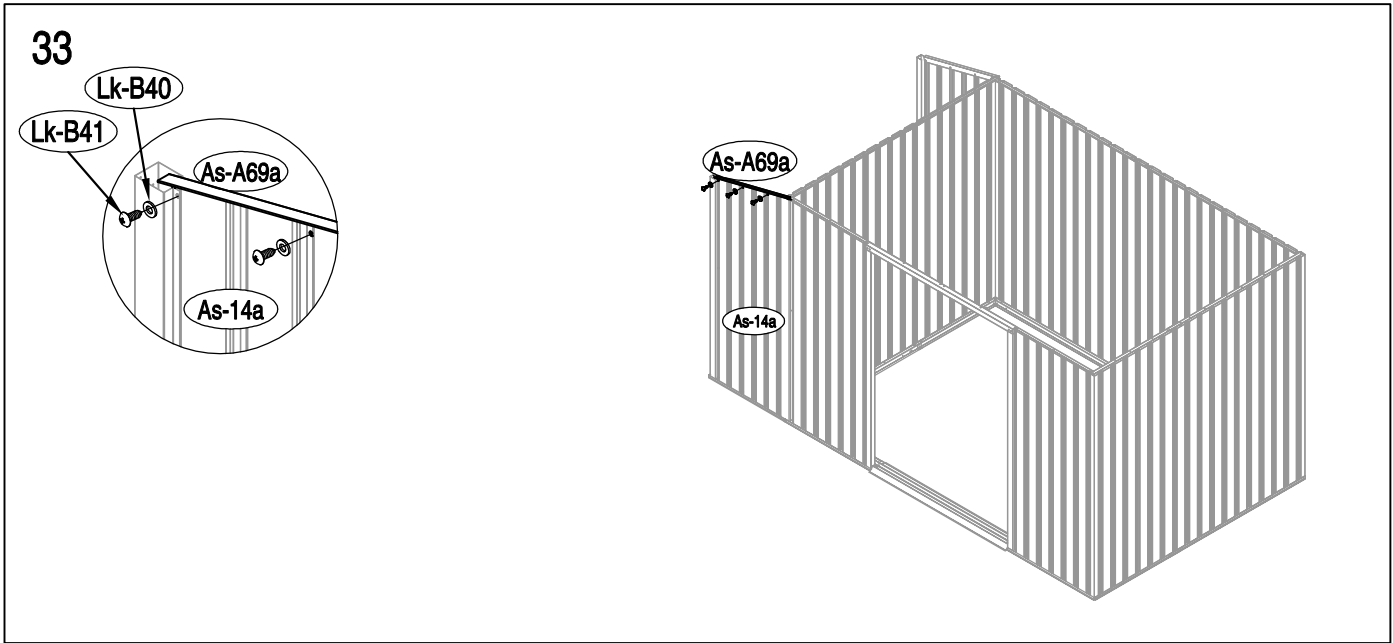
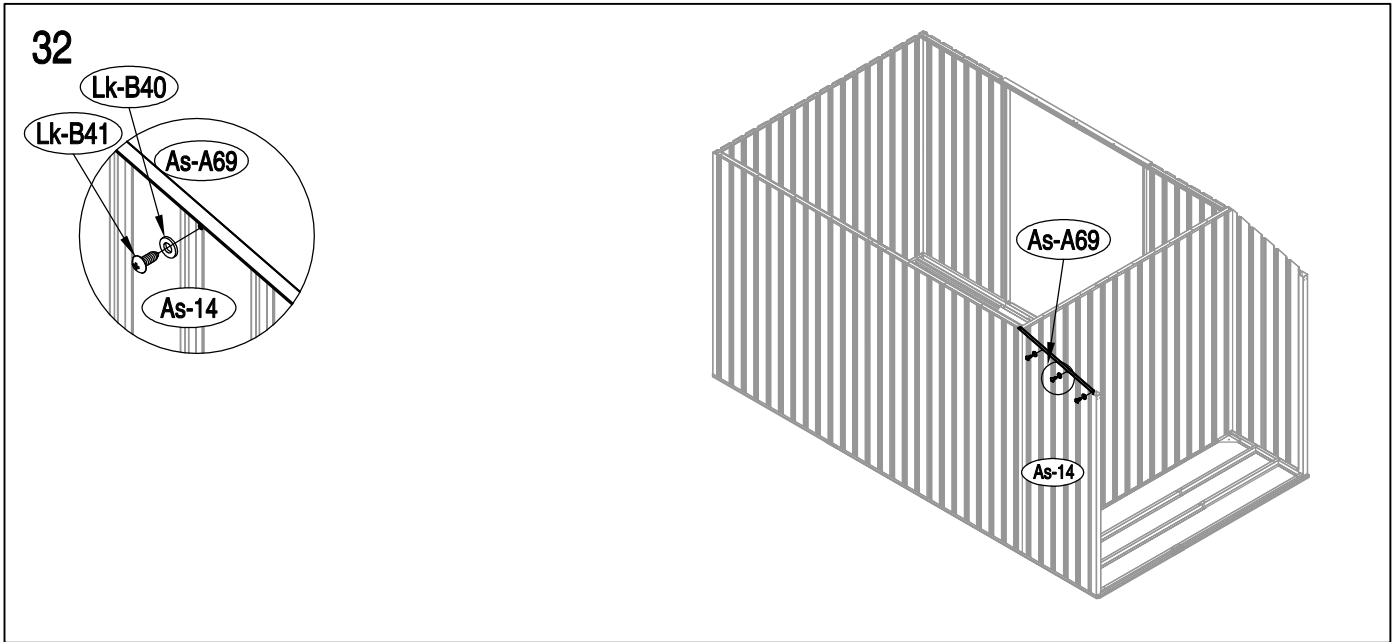
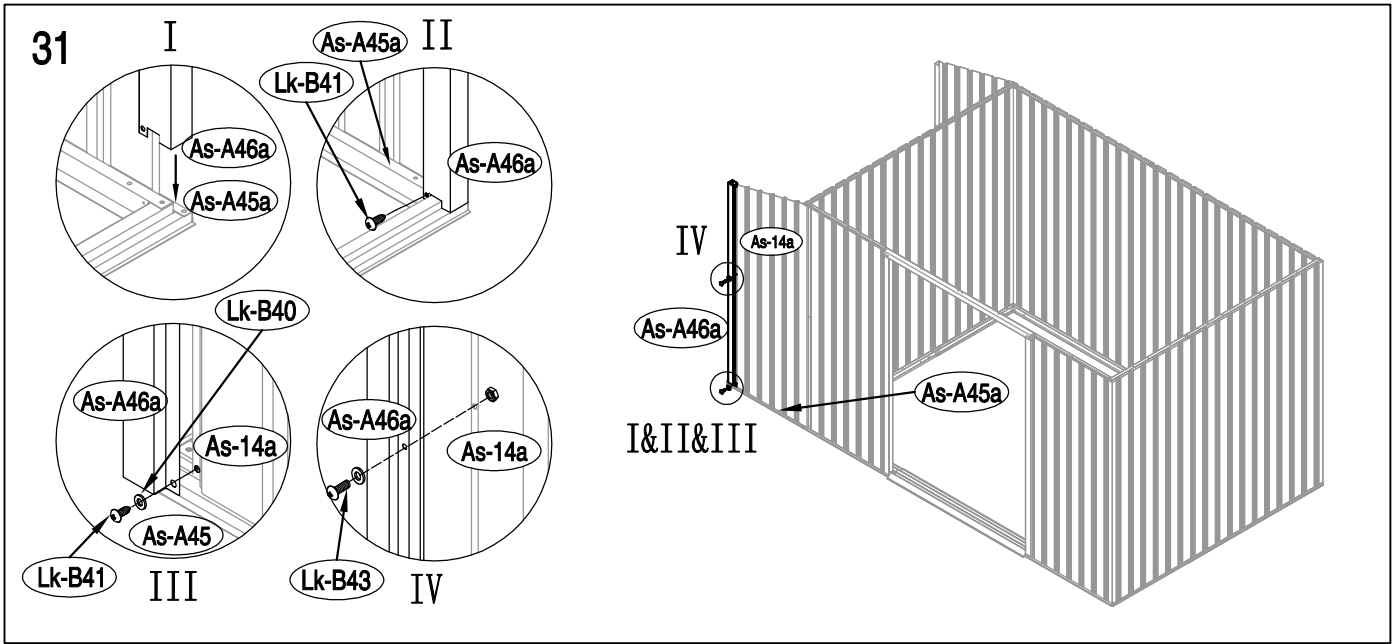


24

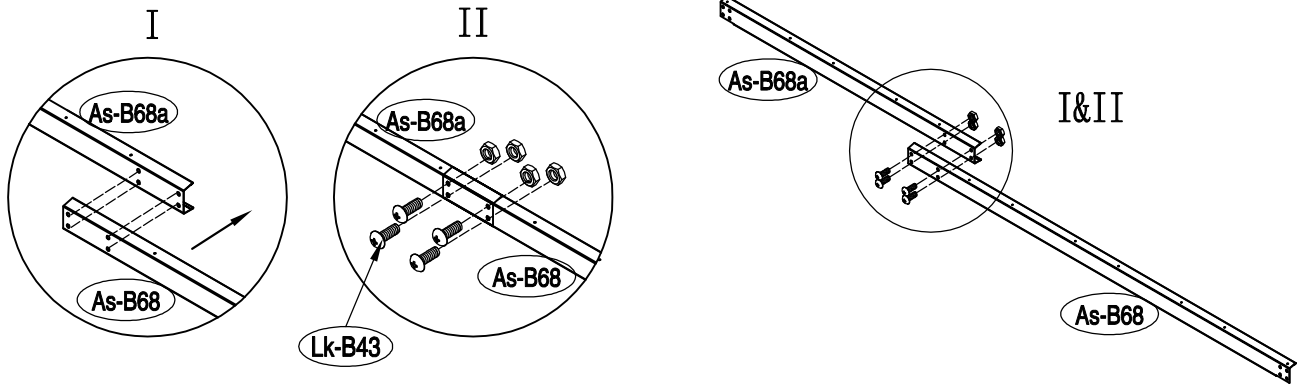




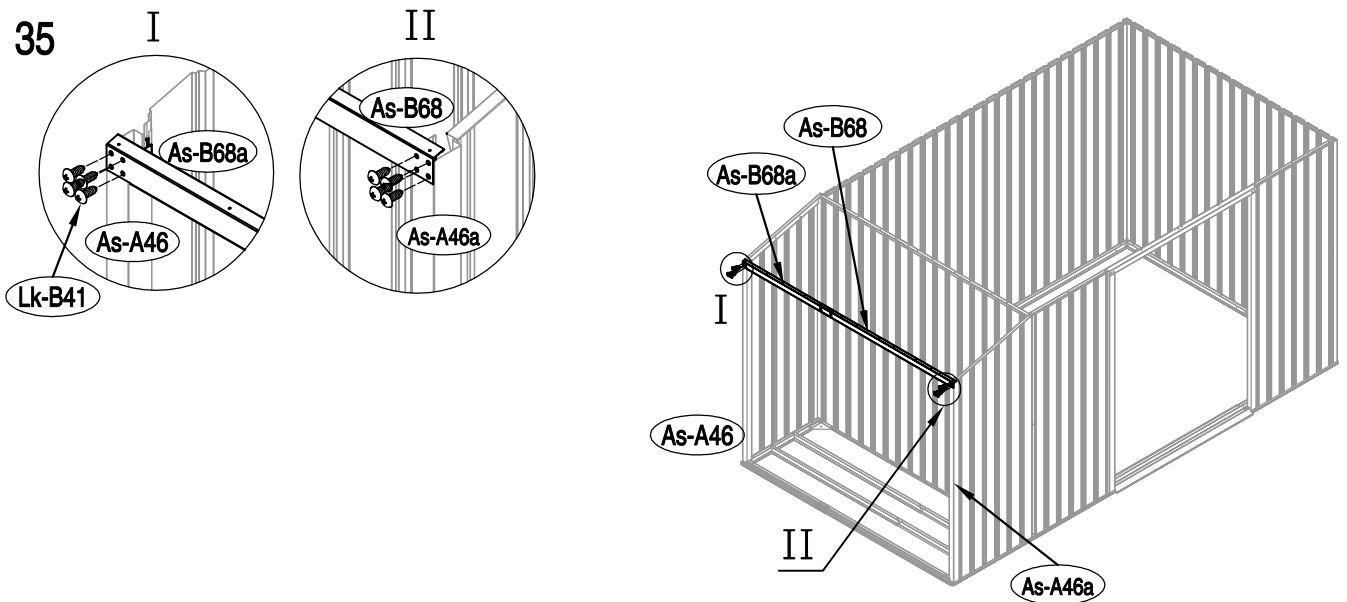




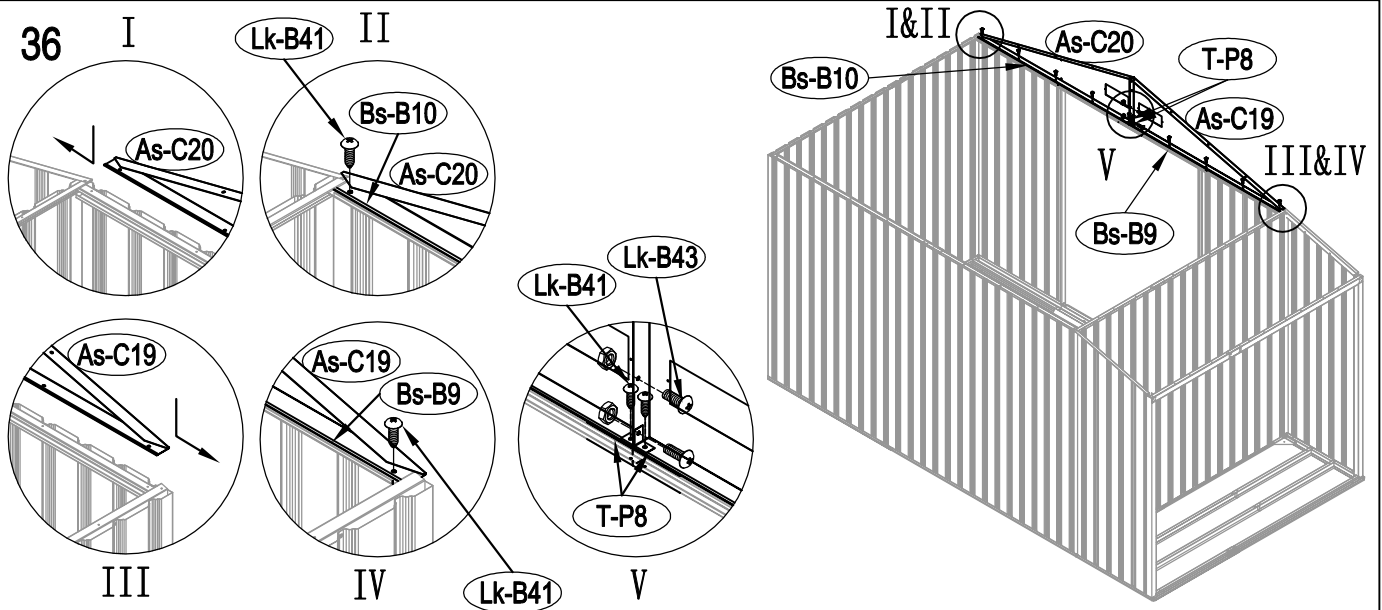
34

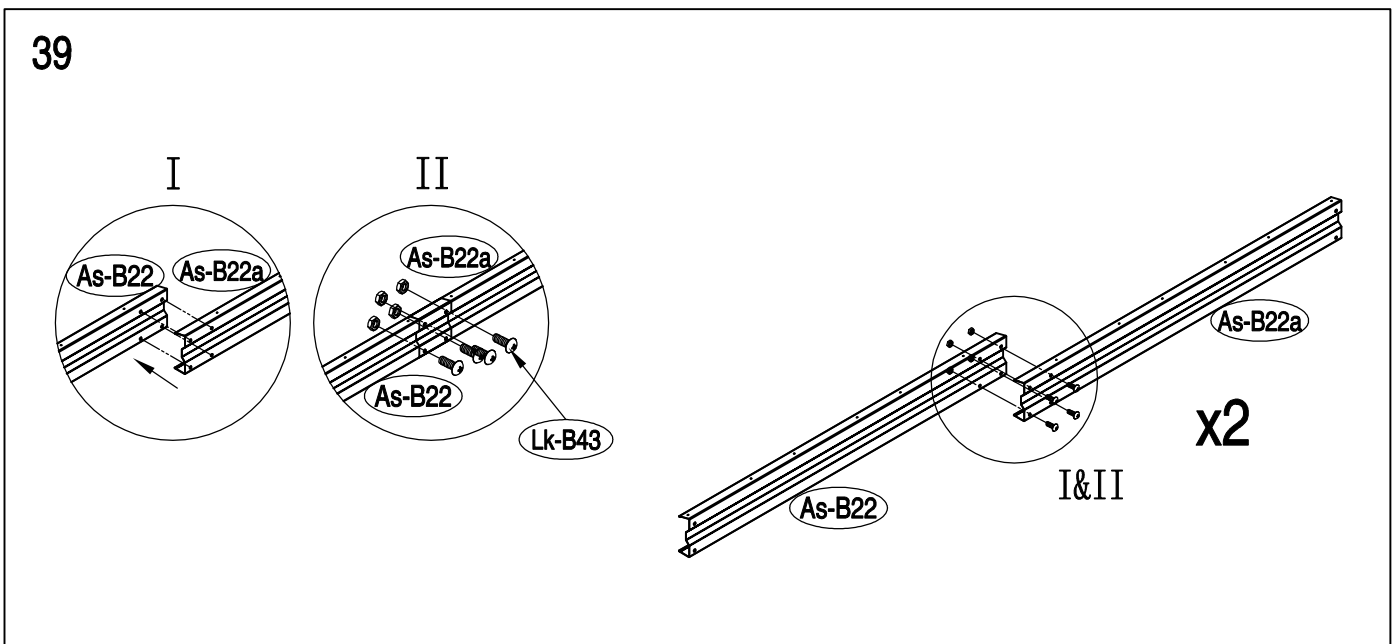
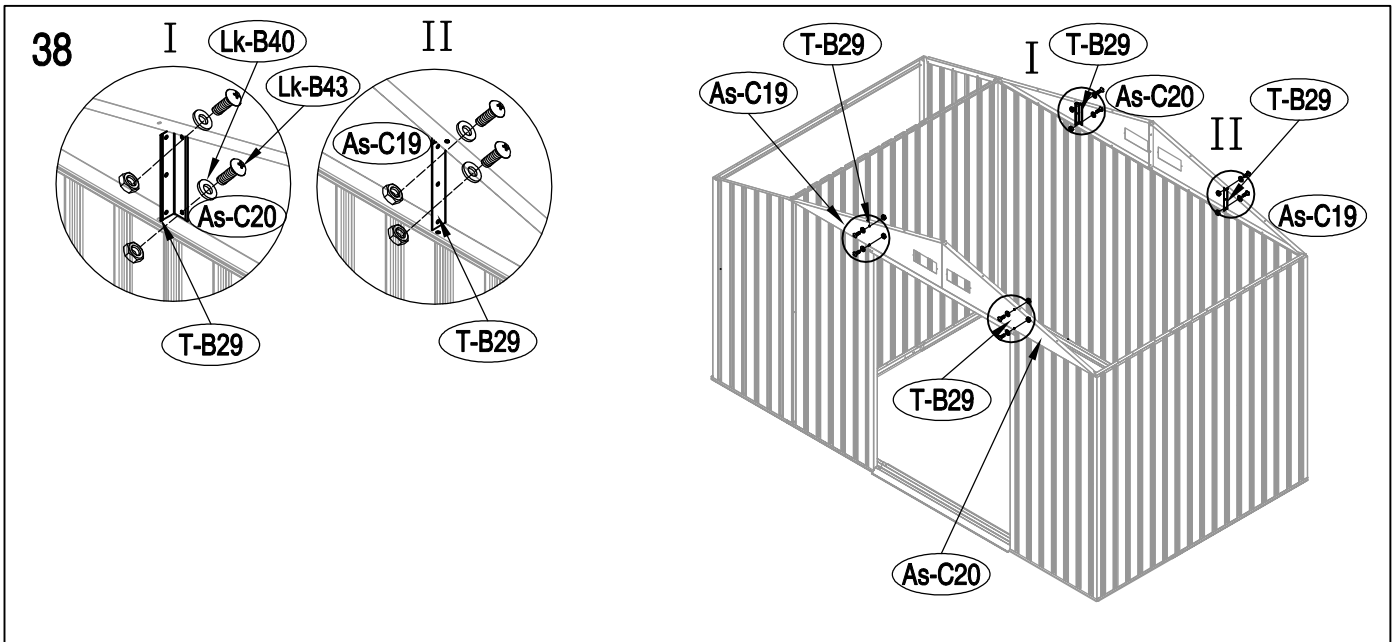
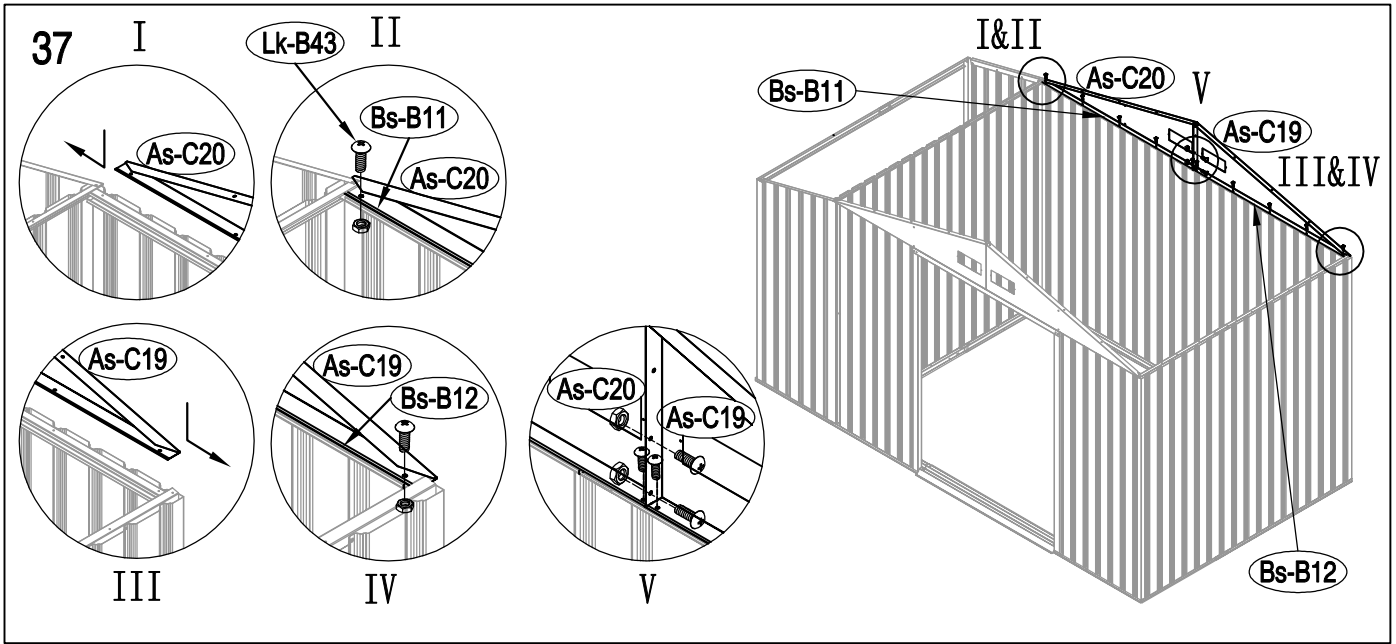


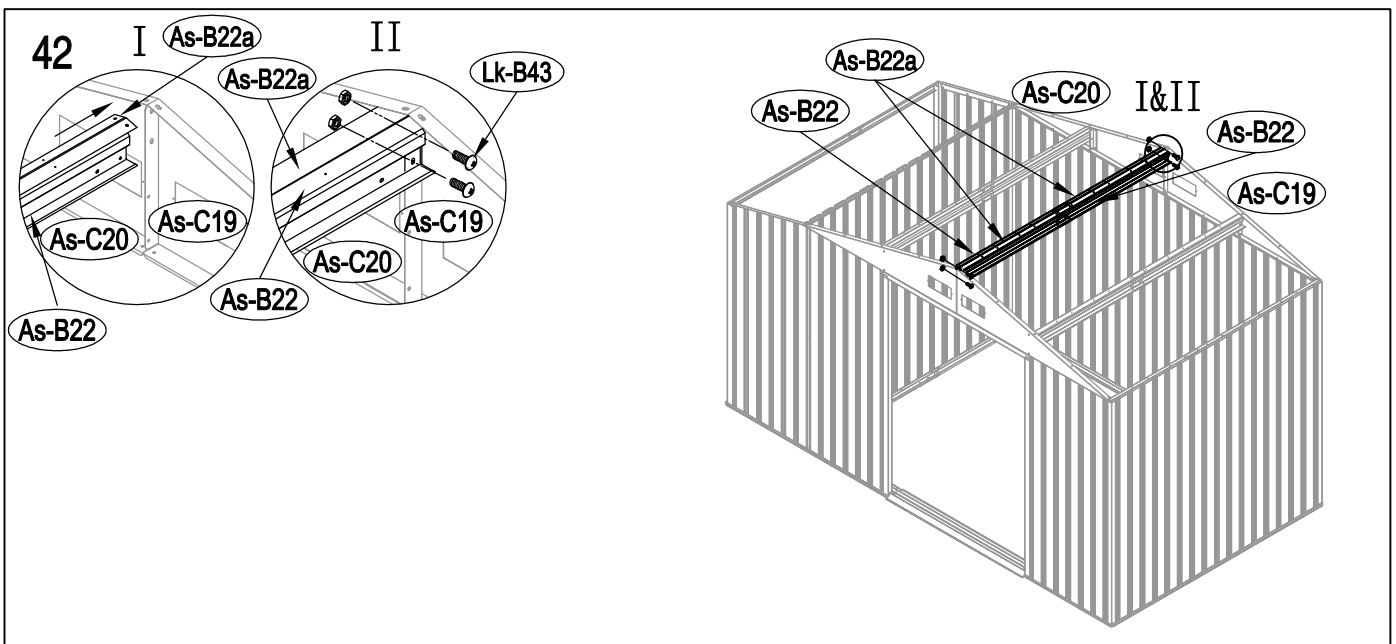
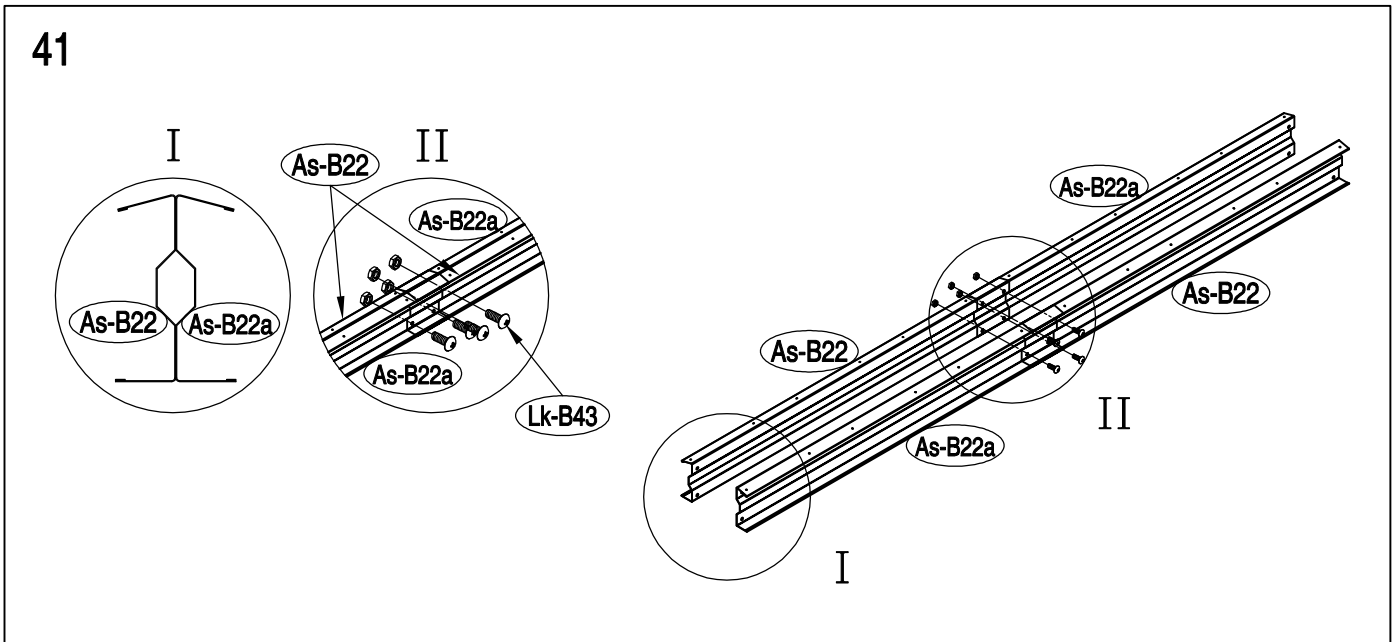
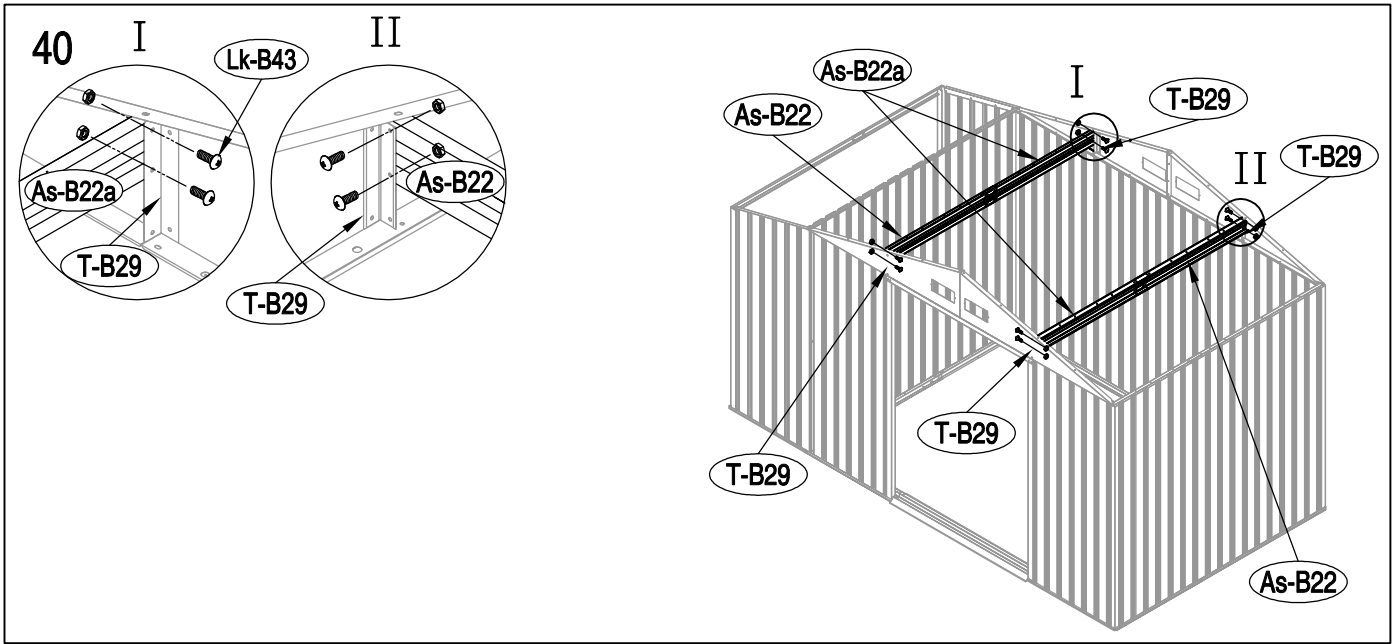
35



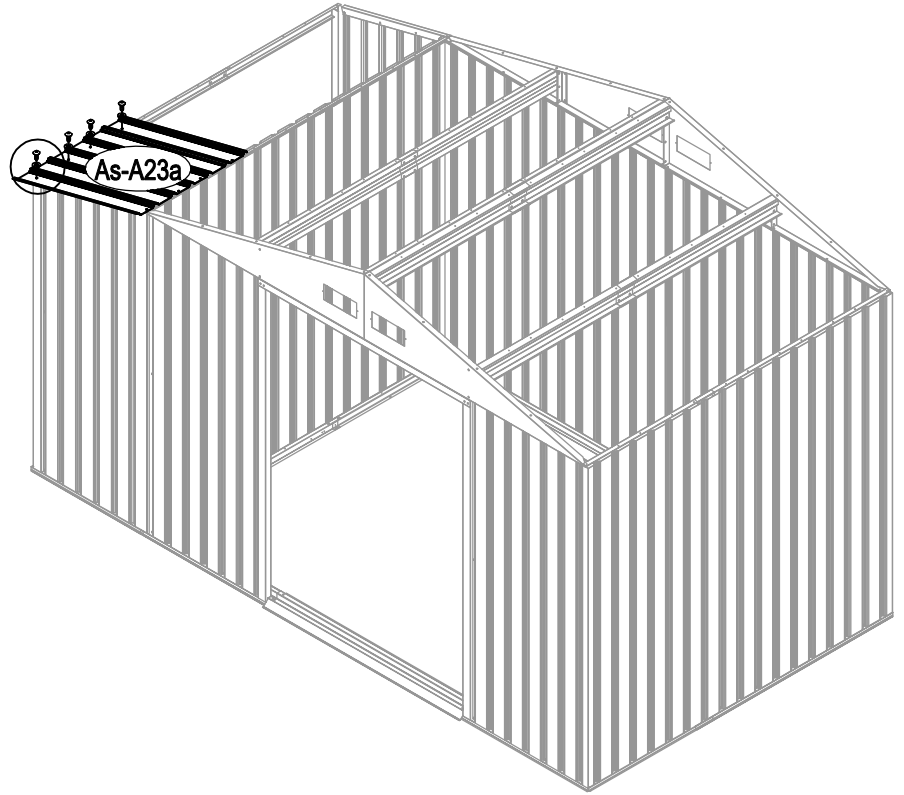
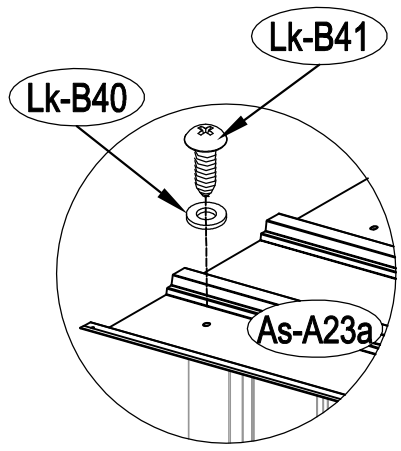
36



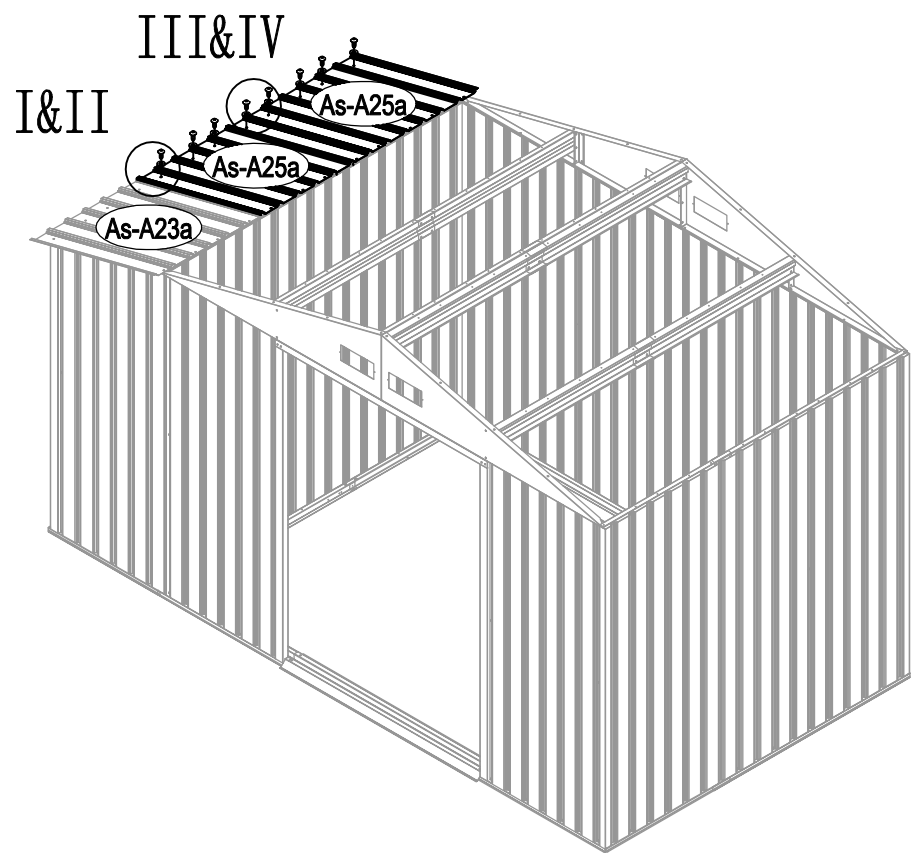
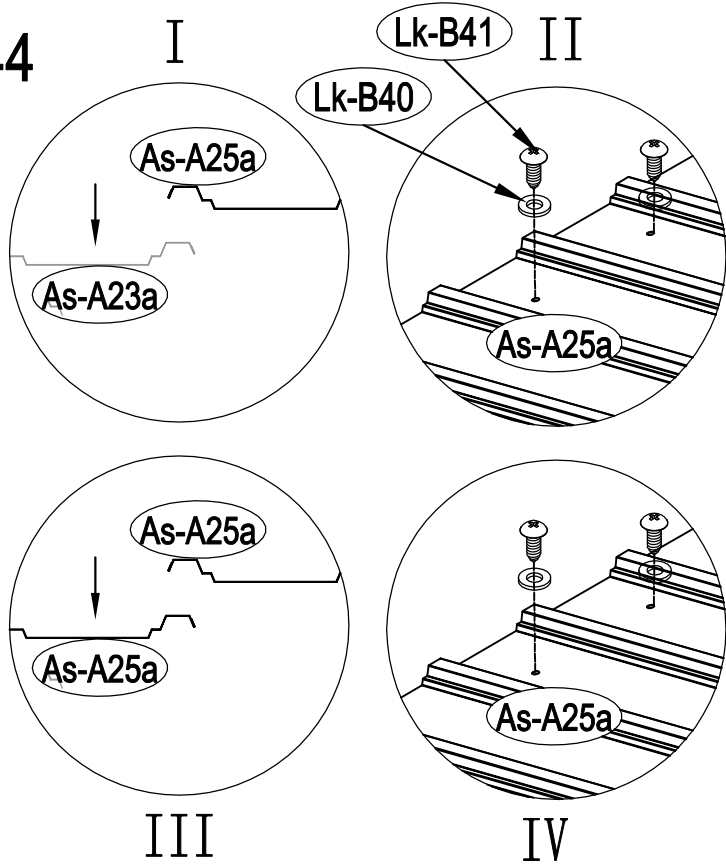




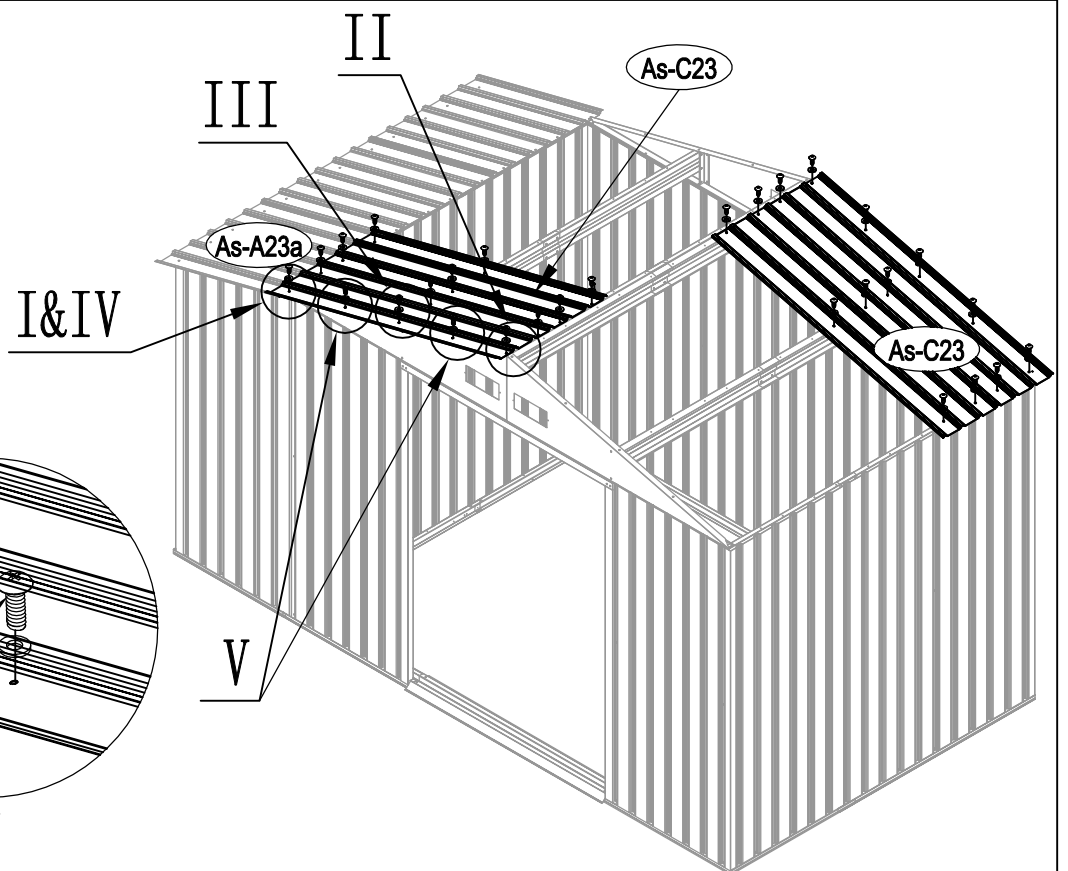
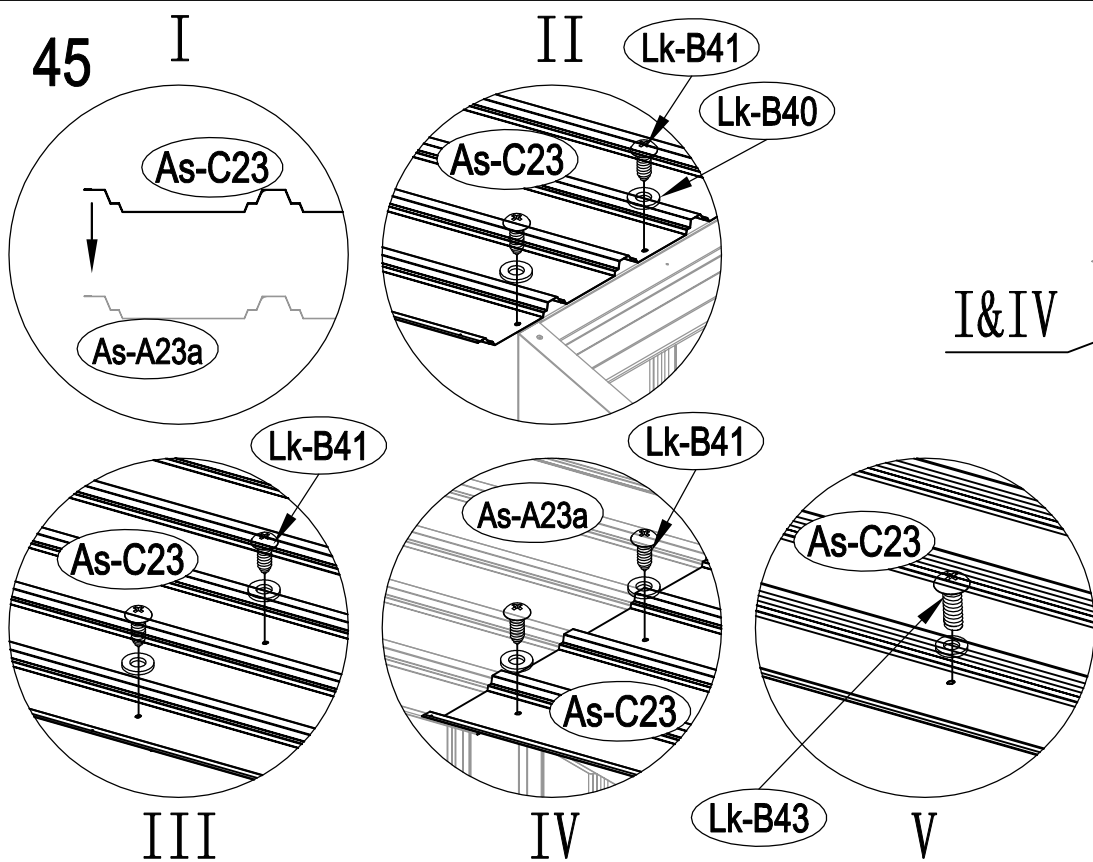
43

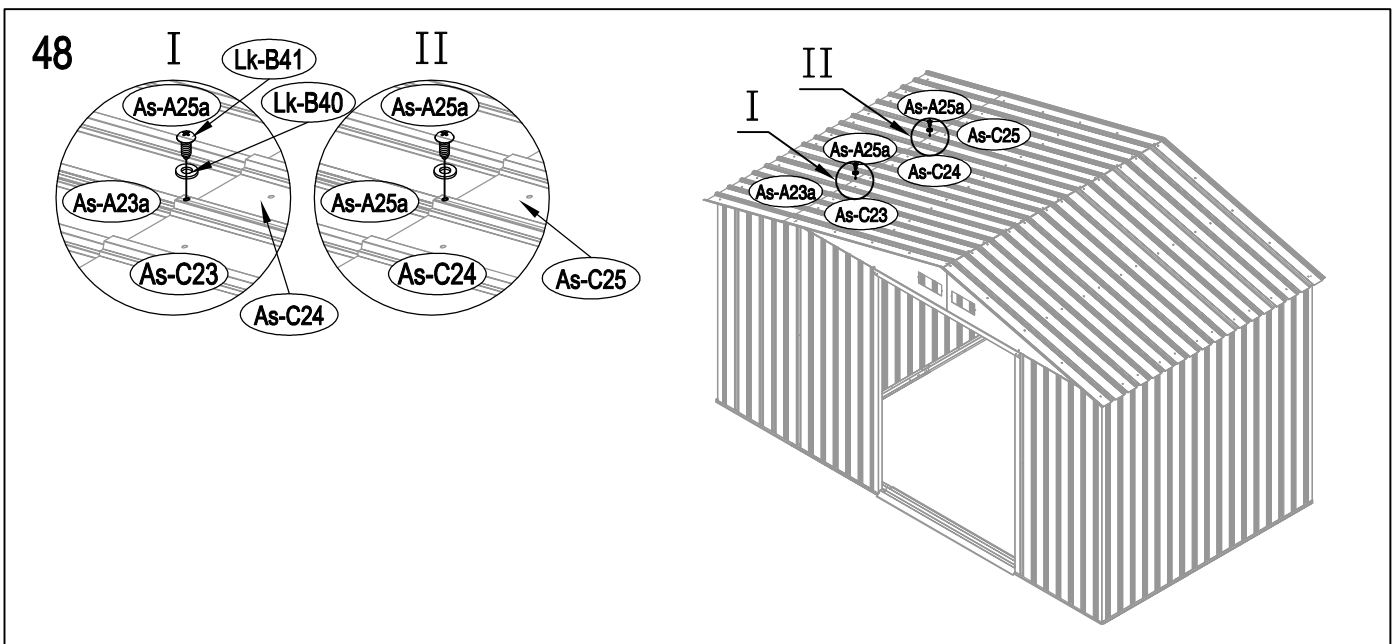
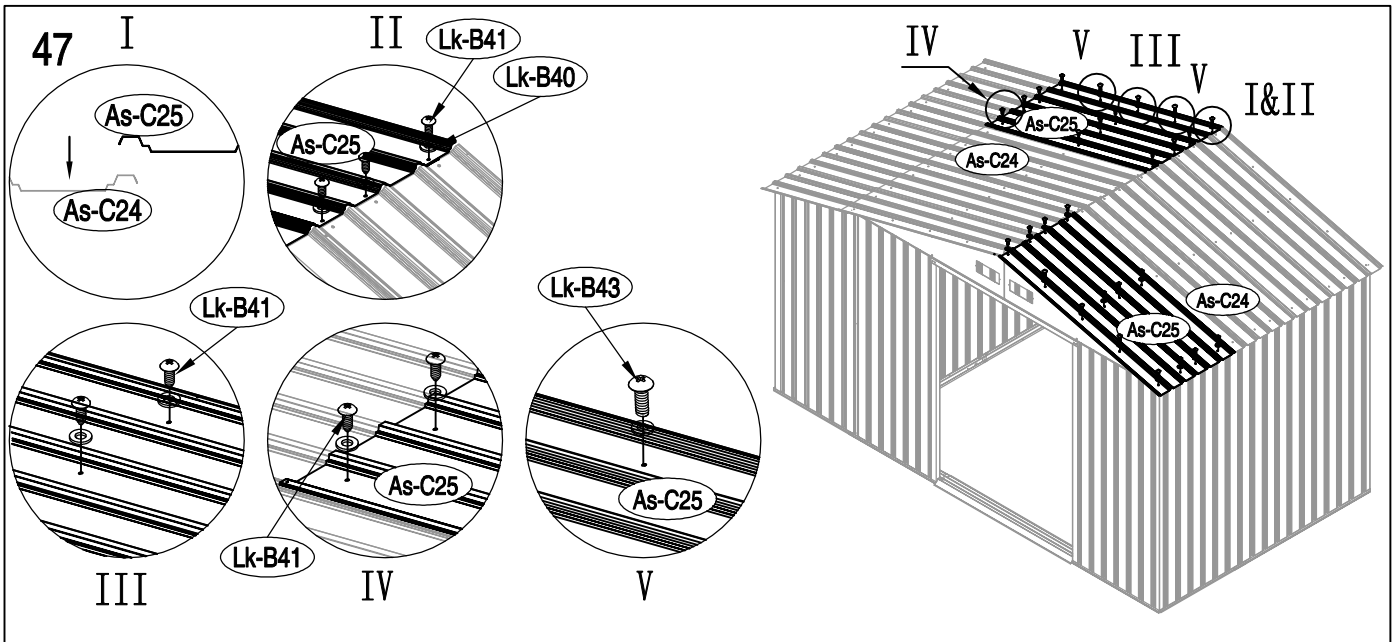
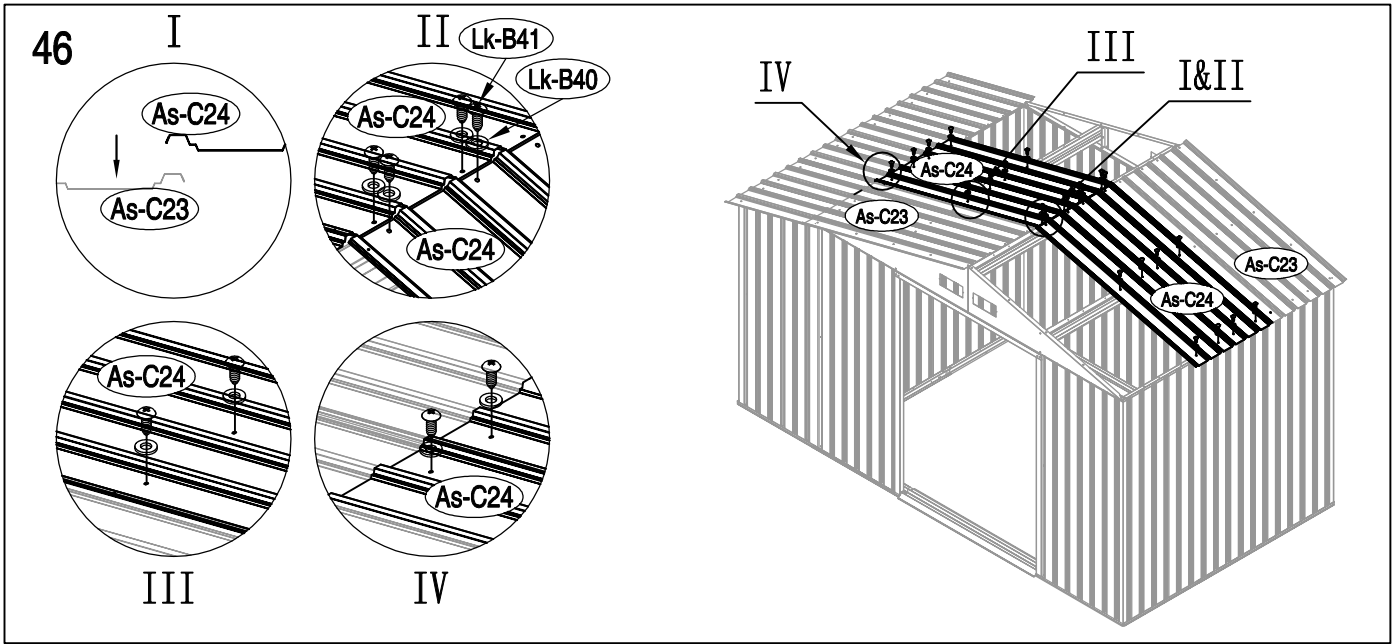


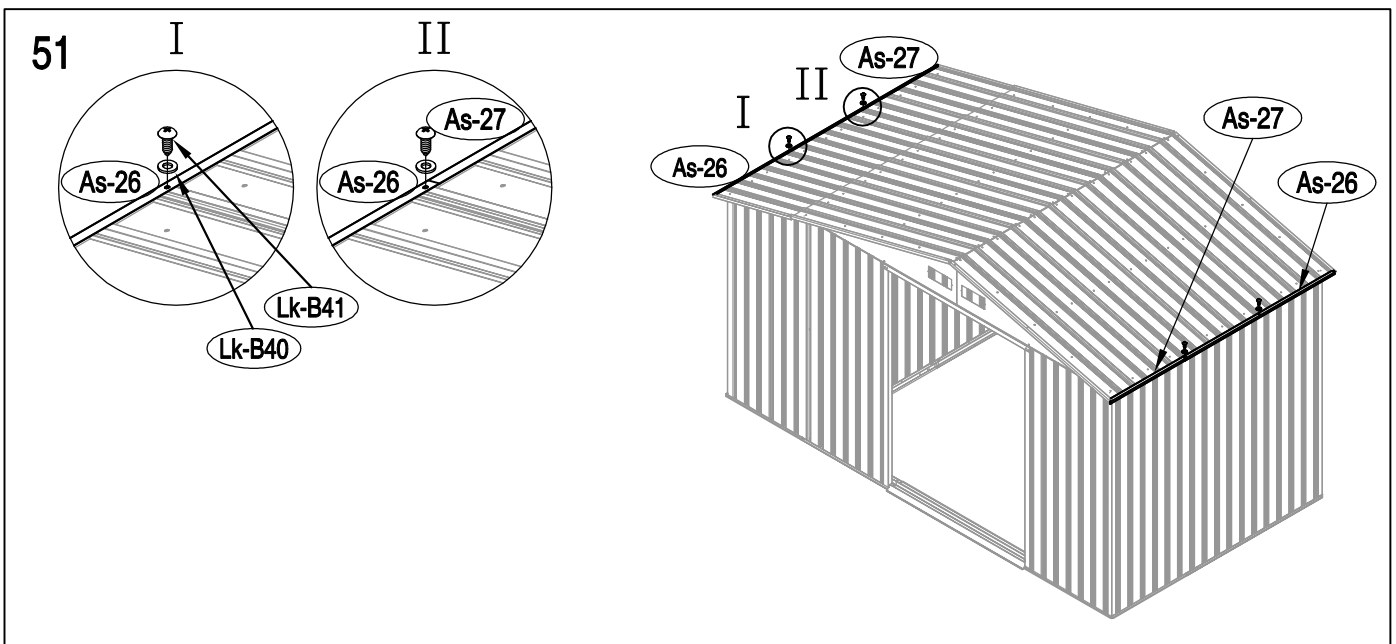
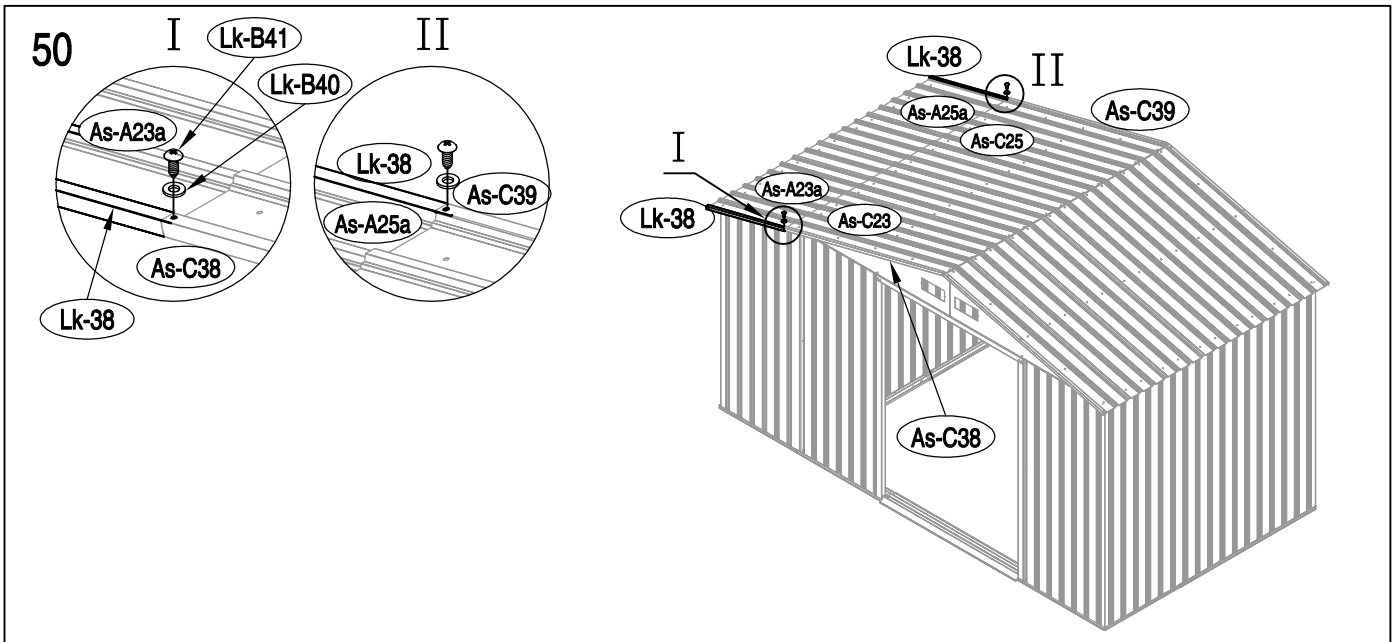
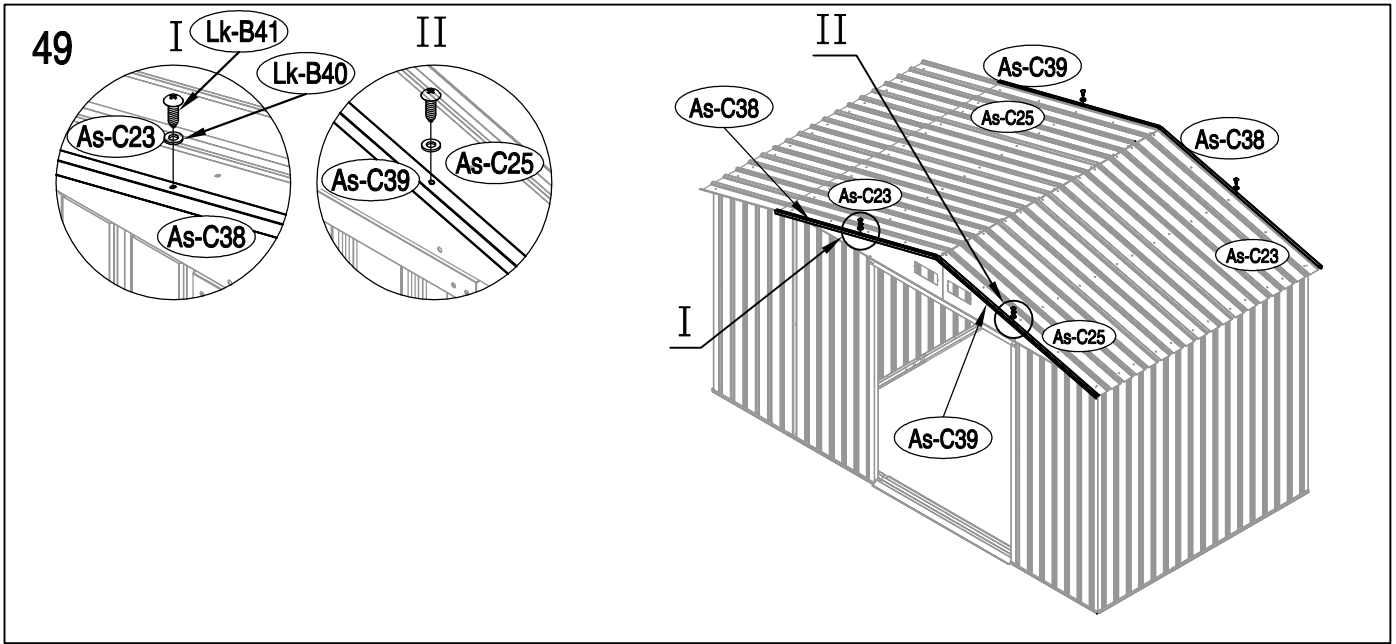
44



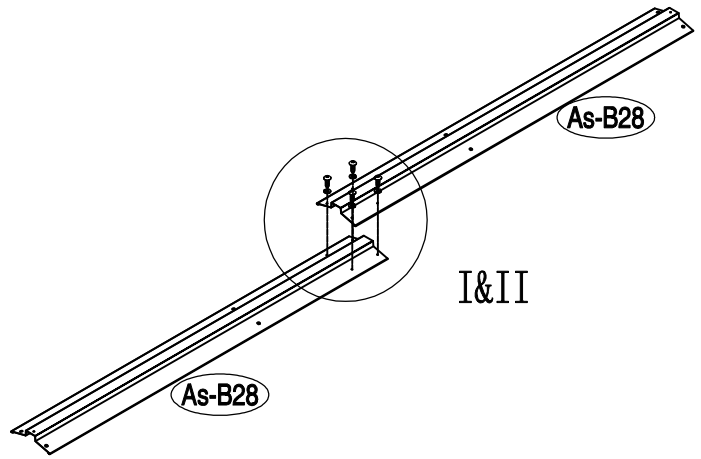
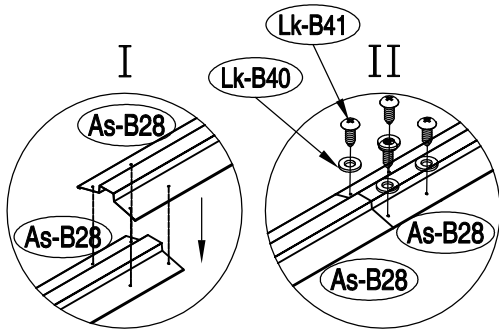
45



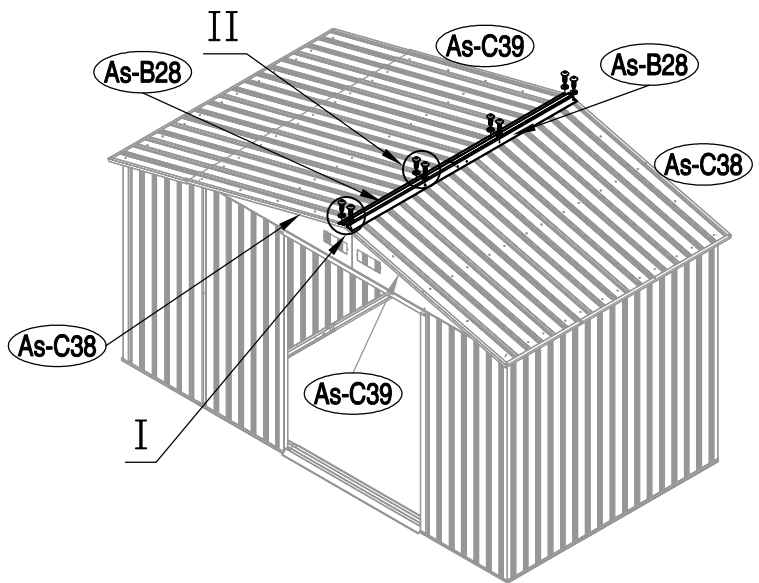
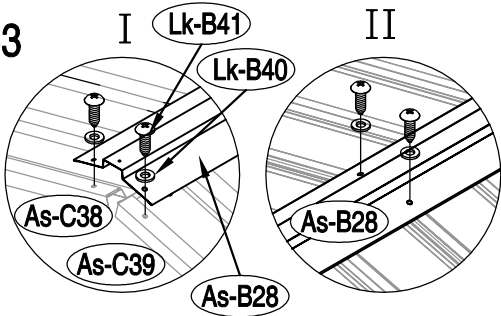




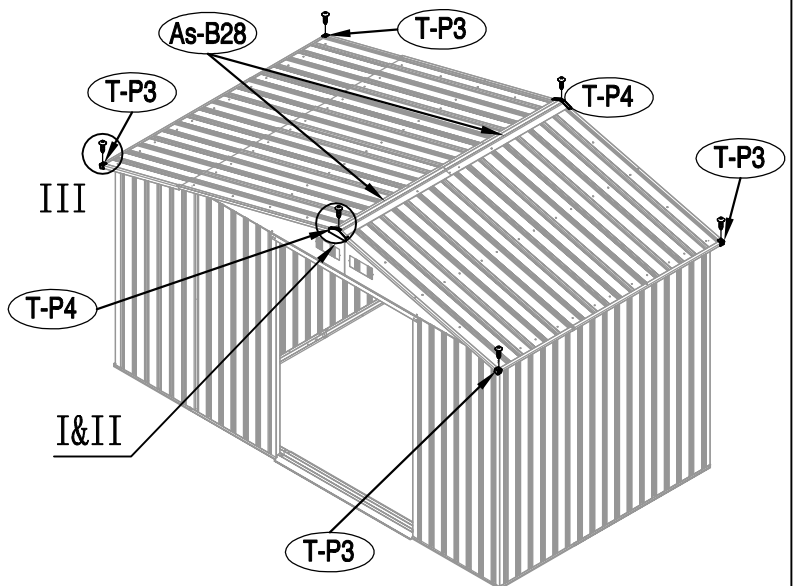
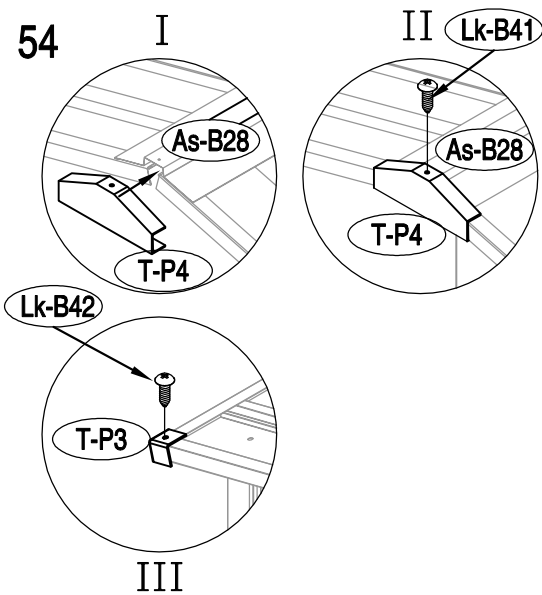
52



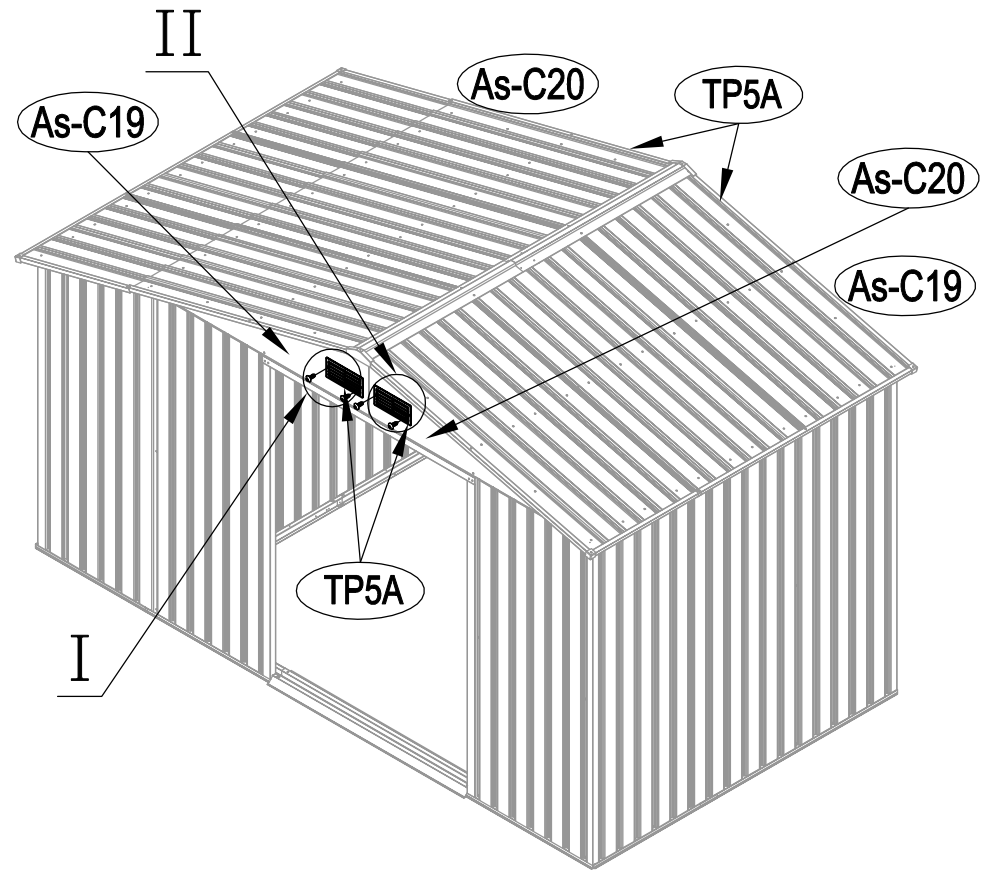
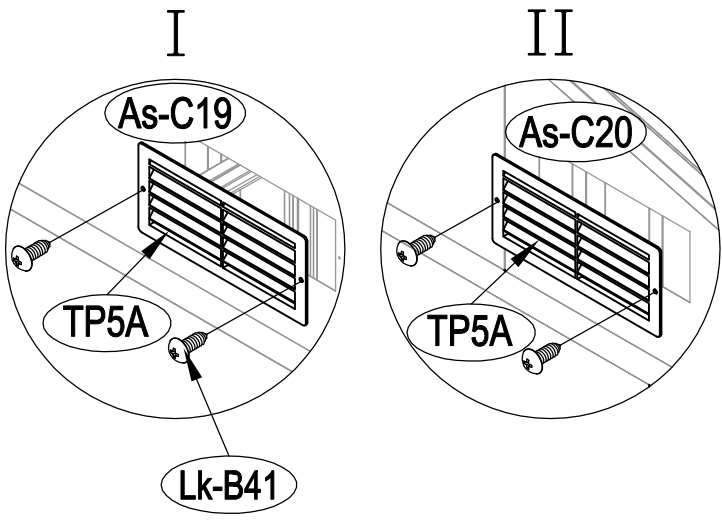
53



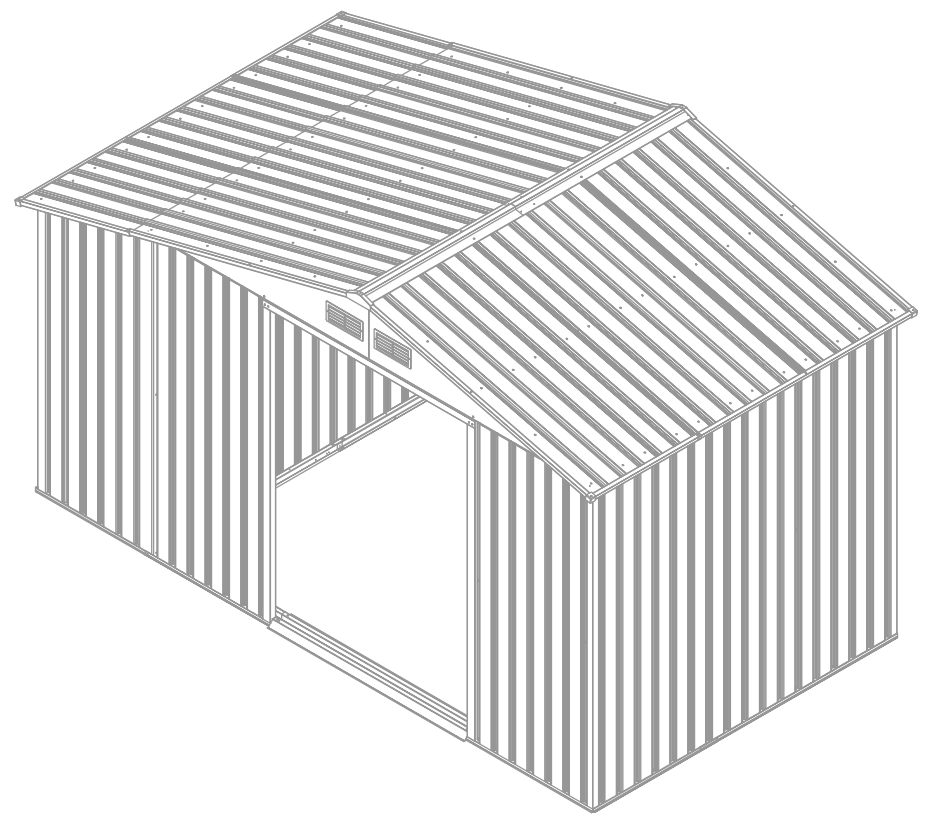
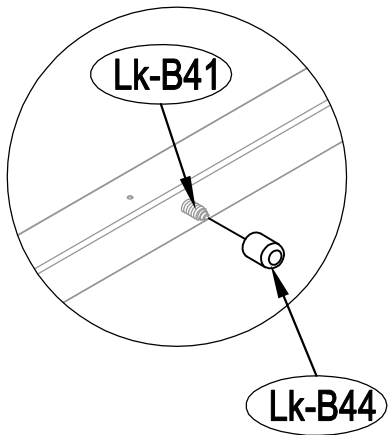
54



55



56



57

