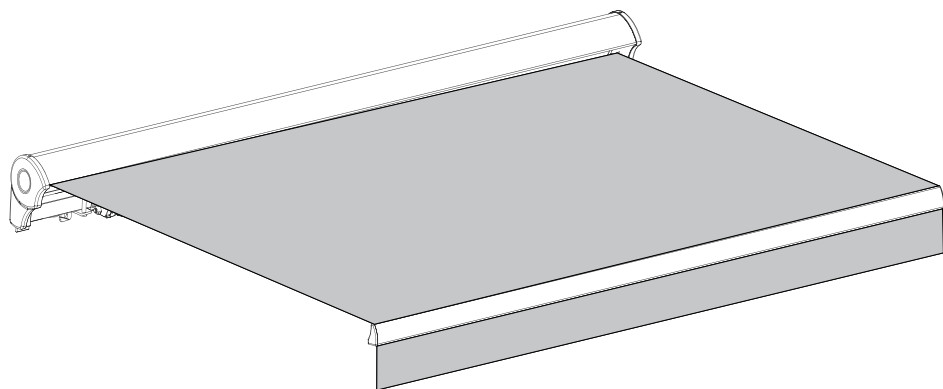




PREMIUM 400x300, 450x300
Markiza tarasowa



**PRZECZYTAJ I ZACHOWAJ NINIEJSZĄ INSTRUKCJĘ DO
WYKORZYSTANIA W PRZYSZŁOŚCI**

INSTRUKCJA MONTAŻU



OSTRZEŻENIE! NINIEJSZĄ INSTRUKCJĘ NALEŻY PRZECZYTAĆ PRZED UŻYCIEM I INSTALACJĄ PRODUKTU

Ważne instrukcje dotyczące bezpieczeństwa. Przestrzeganie tych instrukcji jest ważne dla bezpieczeństwa osób. Należy zachować te instrukcje.

Przed otwarciem markizy należy upewnić się, że wszystkie śruby mocujące i zabezpieczenia są prawidłowo zamontowane i dokręcone. Zawsze należy zamykać markizę w deszczowe i wietrzne dni lub gdy markiza nie jest używana.

Nieprzestrzeganie tej instrukcji może doprowadzić do uszkodzenia materiału i konstrukcji markizy. Składane ramiona markizy są naprężone i mogą spowodować uszkodzenie lub obrażenia, gdy zostaną nagle otwarte. Nigdy nie próbuj samodzielnie demontować lub naprawiać markizy. Skonsultuj się z kompetentnym technikiem w celu uzyskania pomocy.

Abym uniknąć ryzyka przewrócenia, obiekt musi być solidnie przymocowany do ściany. Nieprawidłowy montaż może spowodować upadek mebli/przedmiotów i poważne obrażenia ciała. W razie jakichkolwiek pytań dotyczących instalacji należy skontaktować się z naszym działem obsługi klienta. Należy używać wiertarek elektrycznych, kluczy i drabin odpowiednich do rodzaju materiału ściany. Nie są one dołączone do zestawu. Aby uzyskać porady dotyczące narzędzi pasujących do danej ściany, należy skontaktować się z naszym działem obsługi klienta.

1. MONTAŻ

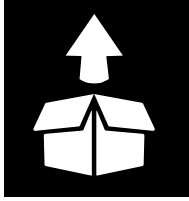
Instalacja może być wykonana przez osoby nieprofesjonalne przy założeniu, że instrukcja jest przestrzegana prawidłowo. W przypadku jakichkolwiek problemów podczas montażu, należy skonsultować się z wykwalifikowaną osobą w celu uzyskania pomocy. Praca w warunkach mrozu może spowodować uszkodzenie markizy. Nigdy nie instaluj jej w wysokich i wietrznych miejscach, ponieważ osłona przeciwsłoneczna może spaść i zranić ludzi. Nie wieszaj niczego na ramie ani na składanych ramionach, ponieważ markiza może spaść i spowodować uszkodzenia lub obrażenia ciała. Podczas montażu należy uważać na palce.

Gdy markiza będzie gotowa do rozpakowania i montażu, należy upewnić się, że dostępne są odpowiednie narzędzia, wystarczająca liczba operatorów (zalecane są 2 osoby) i przestrzeń, a także czyste i suche miejsce do przeprowadzenia instalacji. Podczas montażu należy prawidłowo dokręcić wszystkie śruby i nakrętki, ponieważ ich poluzowanie jest bardzo niebezpieczne. Ostrożnie rozpakuj i zwolnij wiązania. Do obsługi produktu potrzebne są dwie osoby. Wyjmij i przechowuj sprzęt w bezpiecznym miejscu, aby uniknąć zgubienia. Należy uważać na nagłe rozłożenie jakichkolwiek części, zwłaszcza składanych ramion.

Przed montażem należy uważnie przeczytać instrukcję montażu. Sprawdź, czy nie brakuje żadnych komponentów i czy części nie są uszkodzone. Nie instaluj produktu, jeśli brakuje jakichkolwiek części lub są one uszkodzone. Zwróć się do sklepu o bezpłatną wymianę. Nigdy nie modyfikuj konstrukcji ani projektu markizy. Nieprzestrzeganie instrukcji może prowadzić do obrażeń ciała lub śmierci.

Markiza może być instalowana przez osoby niebędące profesjonalistami, pod warunkiem przestrzegania instrukcji.

Należy upewnić się, że ściana jest wystarczająco mocna i nadaje się do montażu markizy. Nie ponosimy odpowiedzialności za jakiegokolwiek uszkodzenia nieruchomości i markizy spowodowane słabym podparciem ściany montażowej.



Długość markizy jest
mniejsza lub równa 3,5 m.

Długość markizy jest
większa lub równa 4 m.

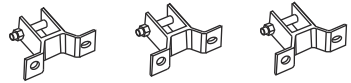
[01]



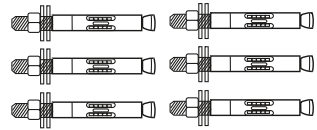
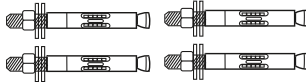
[02]



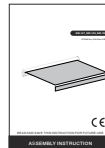
[03]

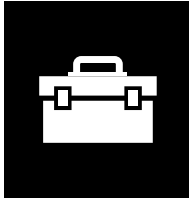


[04]



[06]

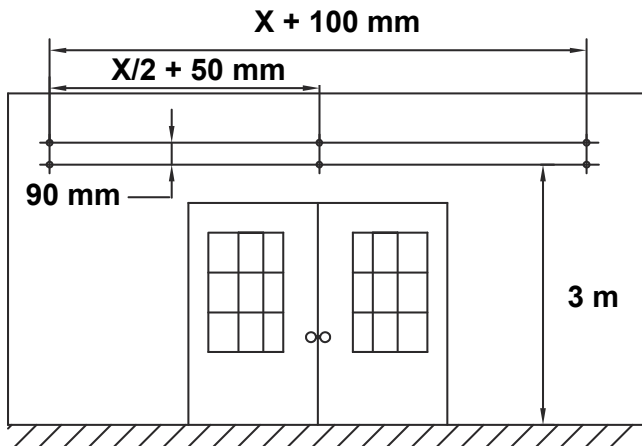
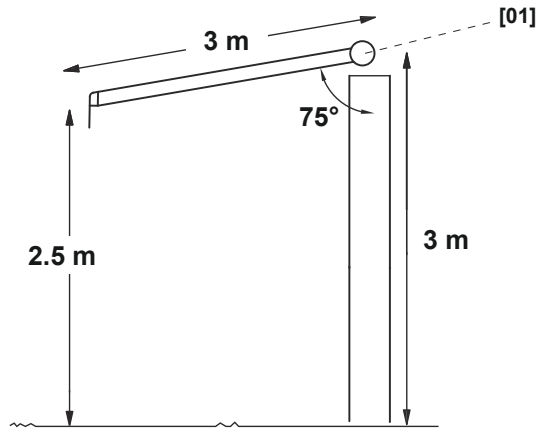




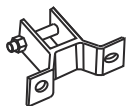
$\Phi 14$ mm

14mm,
17mm and 19mm

1

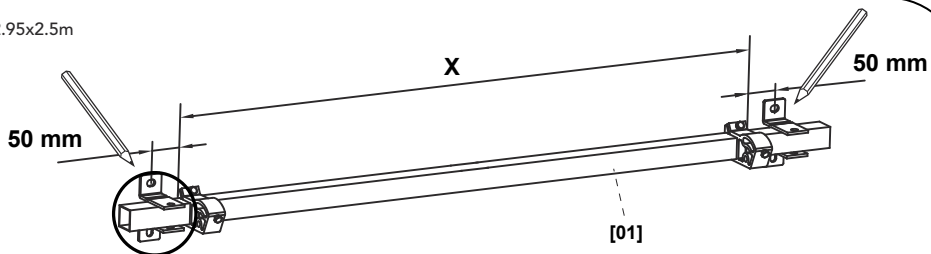


2

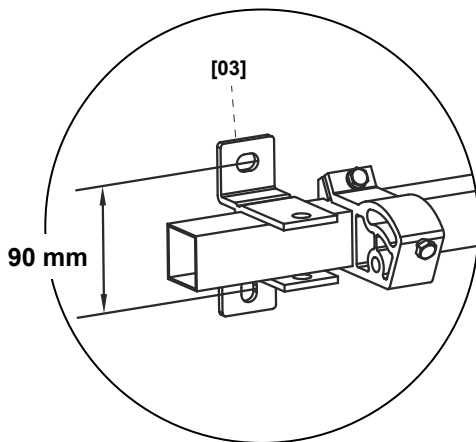
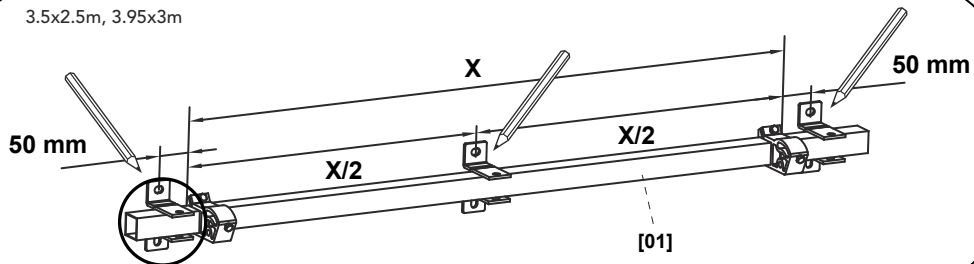


[03]

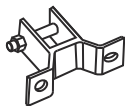
2.95x2.5m



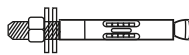
3.5x2.5m, 3.95x3m



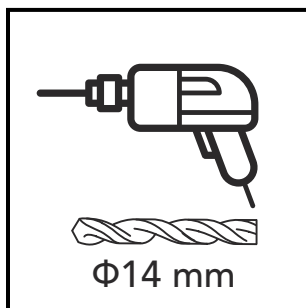
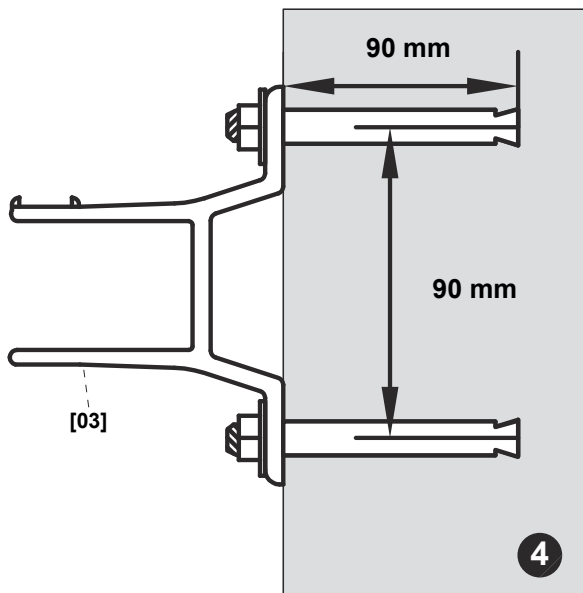
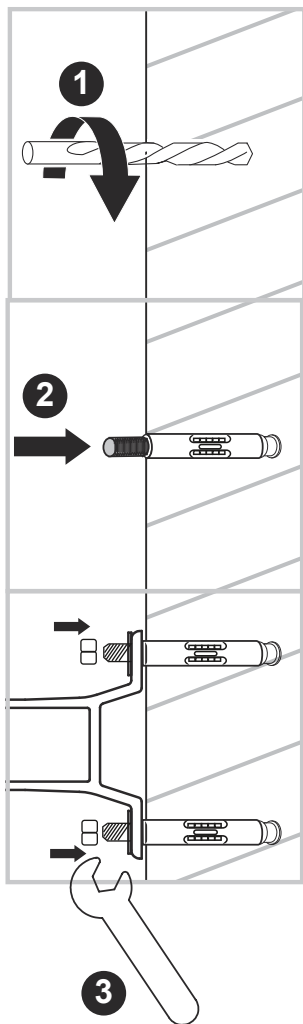
3



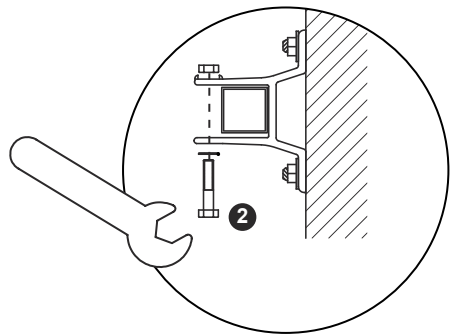
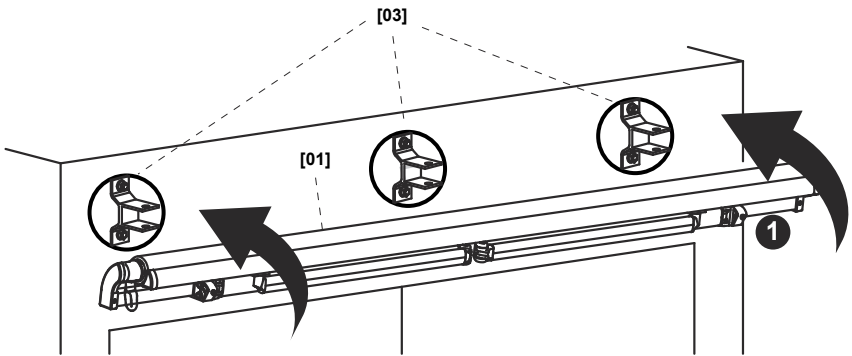
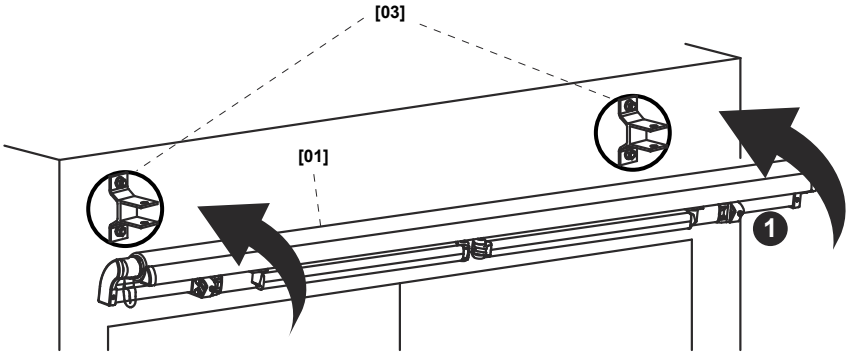
[03] x 2



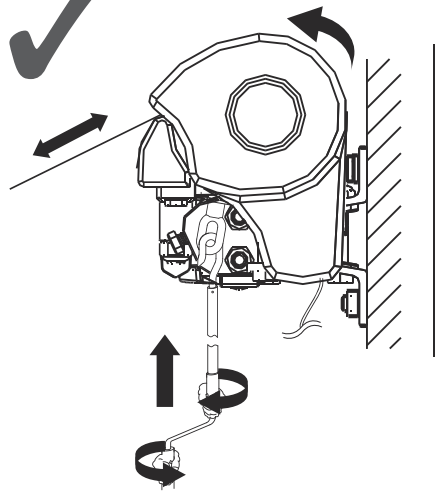
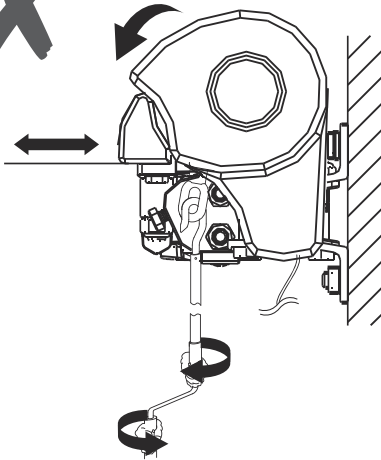
[04] x 4

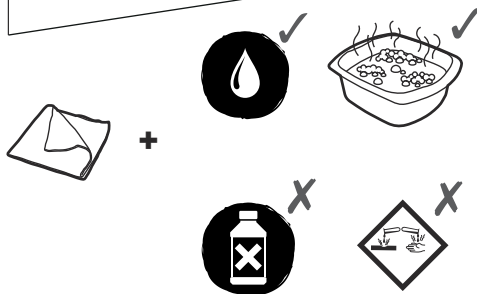
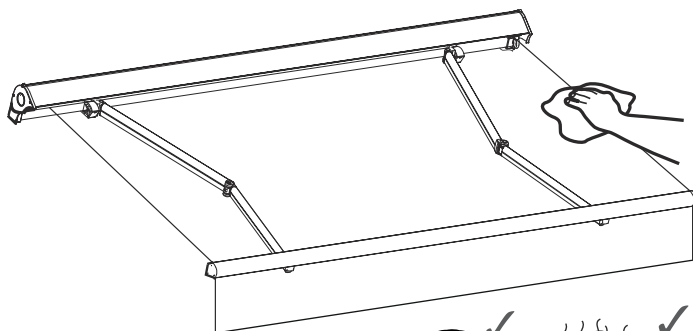
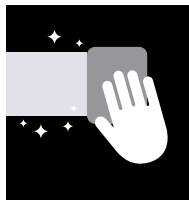


4



5





2. UŻYTKOWANIE

Nie należy grillować pod markizą ani rozpalać ognia w jej pobliżu.

Nie używaj jej w miejscach, w których występują wibracje lub impulsy. PL Nie używaj jej w miejscach o wysokiej temperaturze, takich jak ściany w pobliżu pieców.

Nigdy nie używaj jej w deszczowe i wietrzne dni.

Nigdy nie używaj jej do innych celów.

W wietrzne i deszczowe dni należy zamknąć markizę.

Niedozwolone są jakiegokolwiek modyfikacje markizy.

Nie należy otwierać markizy, gdy w pobliżu przeprowadzane są prace konserwacyjne, takie jak mycie okien. Należy sprawdzać markizę co 3 miesiące, aby upewnić się, że wszystkie mocowania są dokręcone, a produkty nie są uszkodzone. Nie używaj markizy, jeśli wymagana jest naprawa. Nie próbuj naprawiać produktu samodzielnie, skontaktuj się z wykwalifikowaną osobą w celu naprawy.

Podczas zwijania lub rozwijania markizy należy zachować wystarczającą ilość wolnego miejsca wokół markizy.

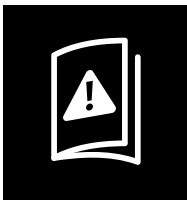
3. KONSERWACJA

Markizę należy zawsze zamykać podczas wietrznych dni, ulewnego deszczu i gdy nie jest używana.

Produkty wymagają regularnej konserwacji, przekładnia jest najbardziej wrażliwą częścią produktu, dlatego należy ją sprawdzać i dodawać olej smarujący raz na trzy miesiące.

Nie rozbieraj i nie pierz materiału. Jeśli konieczna jest wymiana tkaniny, należy zwrócić się o pomoc do ekspertów.

Regularnie sprawdzaj cały montaż i wszystkie elementy mocujące, zwłaszcza na początku nowego sezonu, aby upewnić się, że elementy mocujące są dokręcone i w dobrym stanie.



PL Typowe problemy i rozwiązania



Regulacja kąta nachylenia ramion

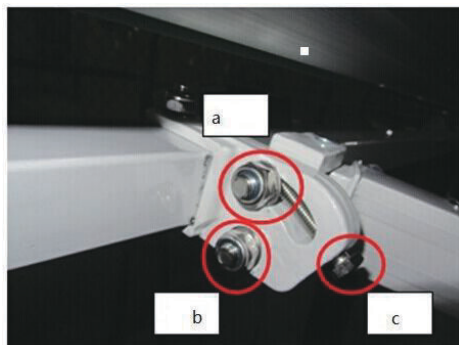
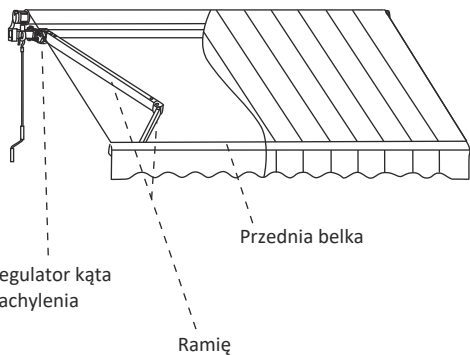
Rozwiązanie:

PL Opuszczanie : Odkręć [a] i [b], a następnie odkręć [c], aby podnieść ramię.

Na koniec przykręć [a] i [b].

Podnoszenie: Odkręć [a] i [b], a następnie przykręć [c], aby opuścić ramię.

Na koniec przykręć [a] i [b].





Ramiona nie są zsynchronizowane

2.

Rozwiązanie:

1. Znajdź te śruby pod przednią belką i poluzuj je trochę (NIE ODKRĘCAJ CAŁKOWICIE !!!).
2. Zwiń markizę i przykręć śruby.





Declaration of Performance / Deklaracja właściwości użytkowych

No. 004-2023		
1. Commercial name of the product / Nazwa handlowa produktu:		
Awning / Markiza tarasowa		
2. Model / Typ:		
PREMIUM 400x300, 450x300		
3. Intended use / Przeznaczenie:		
External use / Zastosowanie zewnętrzne		
4. Name and contact address of the authorised representative / Nazwa i adres kontaktowy upoważnionego przedstawiciela:		
Focus Garden Sp. z o.o. ul. Kraszewskiego 10, 64-920 Piła, Poland		
5. System of assessment and verification of constancy of performance / System oceny i weryfikacji stałości właściwości użytkowych:		
4		
6. Harmonized standard / Norma zharmonizowana:		
EN 13561:2015 EN 13561:2004/A1:2008		
7. Declared performance / Deklarowane właściwości użytkowe:		
Essential characteristics / Cechy zasadnicze	Performed / Spełnione	Standard/Norma EAD
Resistance to wind / Odporność na wiatr	Class 1 / Klasa 1	EN 13561:2015 EN 13561:2004/A1:2008
8. Appropriate Technical Documentation and/or Specific Technical Documentation / Odpowiednia dokumentacja techniczna i/lub specjalistyczna dokumentacja techniczna:		

9. The performance of the product identified above is in conformity with the set of declared performance/s. This declaration of performance is issued, in accordance with Regulation (EU) No 305/2011, under the sole responsibility of the manufacturer identified above. / Właściwości użytkowe produktu określonego powyżej są zgodne z zestawem deklarowanych właściwości użytkowych. Niniejsza deklaracja właściwości użytkowych wydana zostaje zgodnie z rozporządzeniem (UE) nr 305/2011 na wyłączną odpowiedzialność producenta określonego powyżej.		
Signed on behalf of / Podpisano w imieniu: Focus Garden Sp. z o.o.		
Focus Garden sp. z o.o. z siedzibą w Pile (64-920), ul. Kraszewskiego 10 zarejestrowana w KRS pod nr 0000928047 przez SR Poznań Nowe Miasto i Wilda w Poznaniu NIP: 7642696142, REGON: 382006469		date of issue / data wystawienia [28/06/2023]