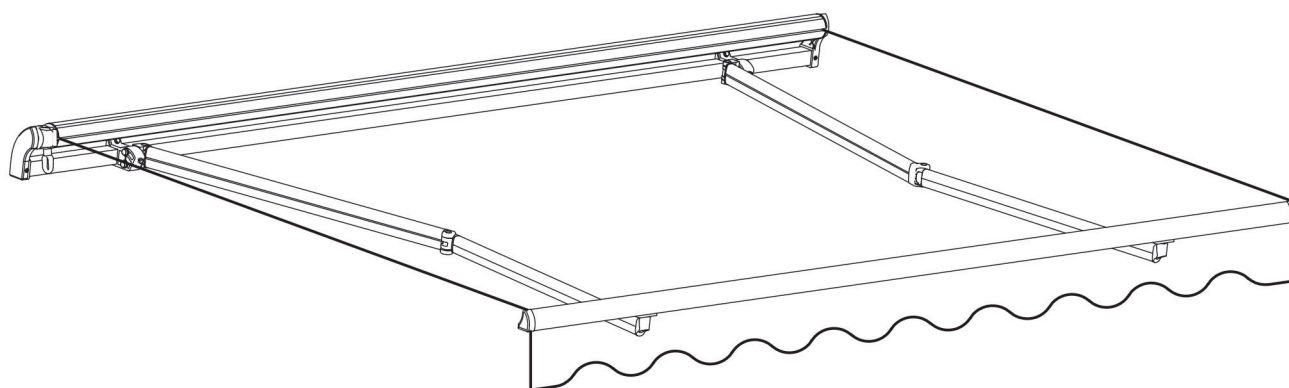


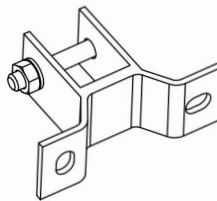
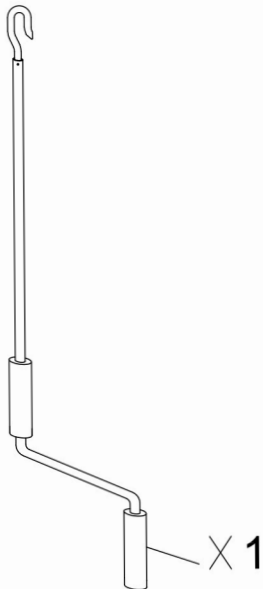
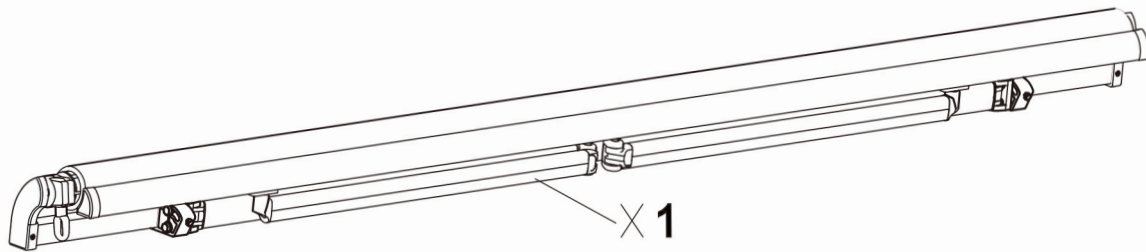


# INSTRUKCJA MONTAŻU

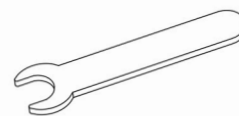
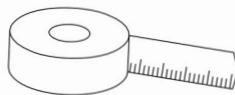
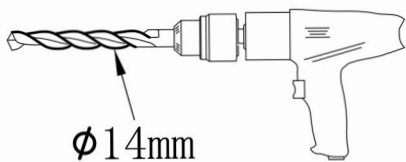
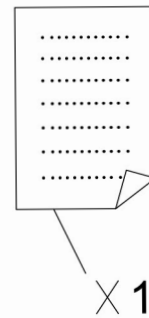
**CLASSIC 450x300**

**Markiza tarasowa**

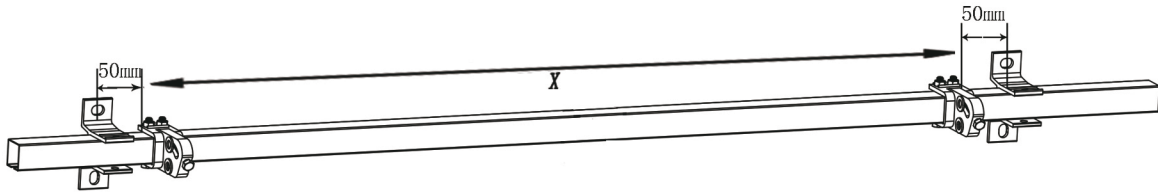




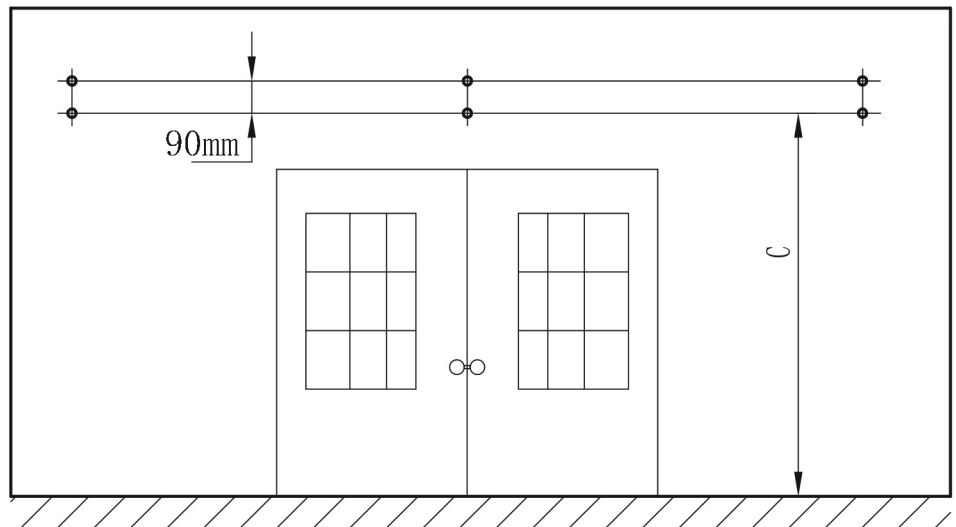
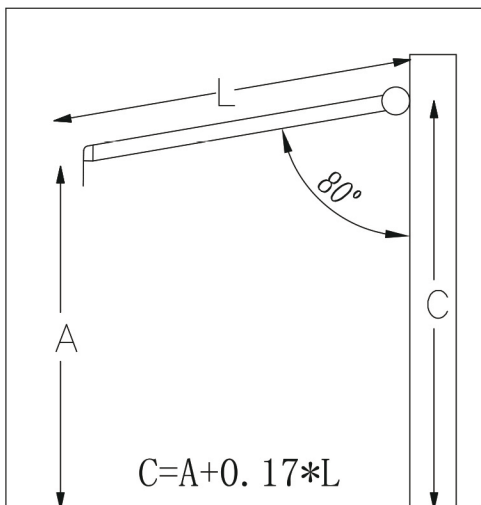
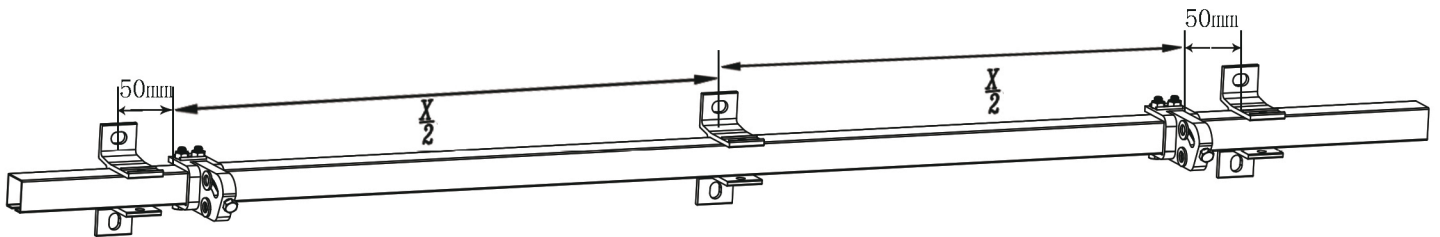
1.2m-3.5m: X 2  
3.6m -5m: X 3  
5.5m -6m: X 4

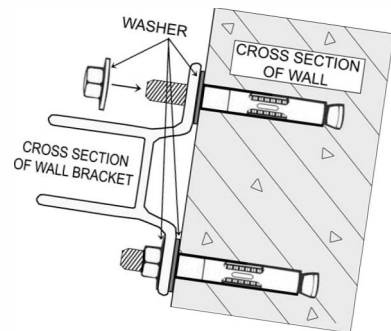
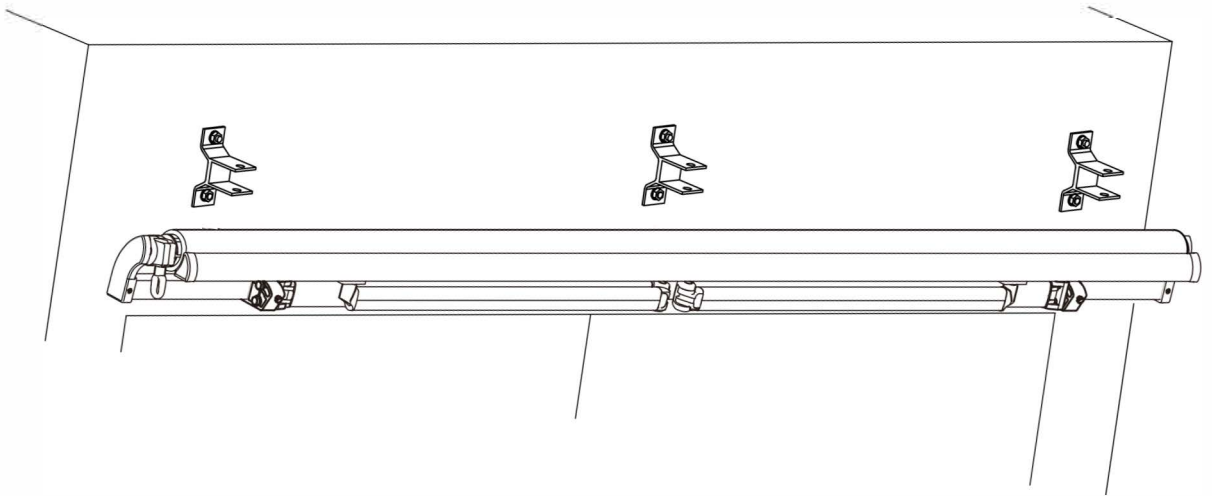
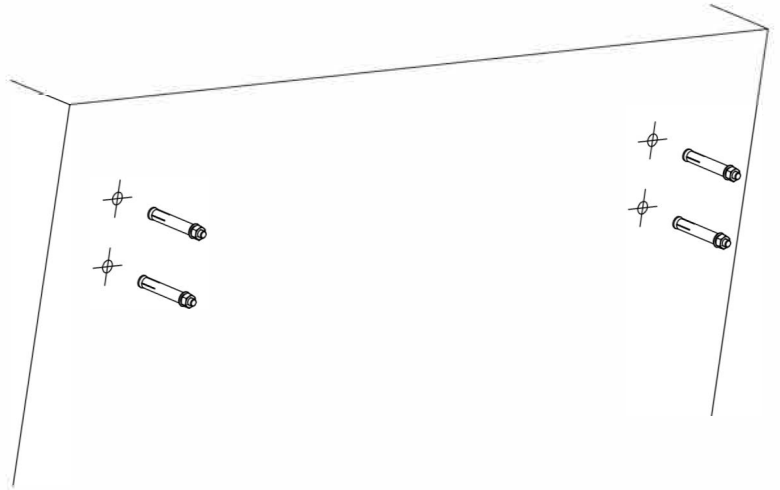
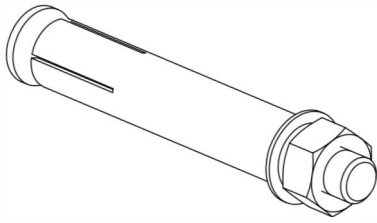


1.2m-3.5m:

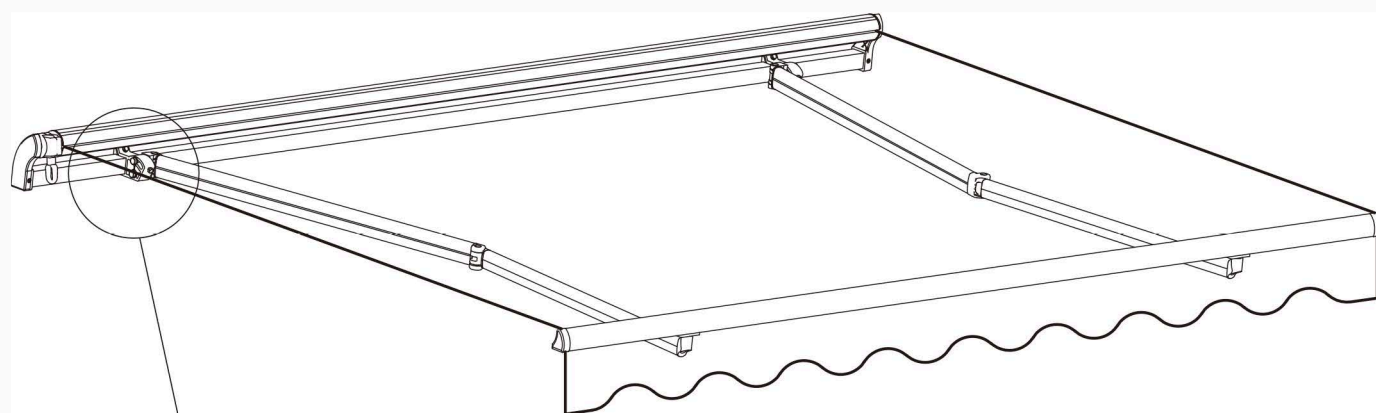


3.6m-3.95m:





 ① Przed przystąpieniem do regulacji wysunąć markizę nie więcej niż na 1/4 jej pełnego wysięgu.



Nakrętki zabezpieczające

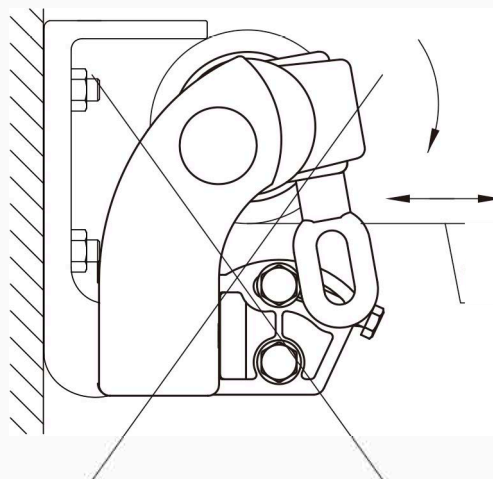
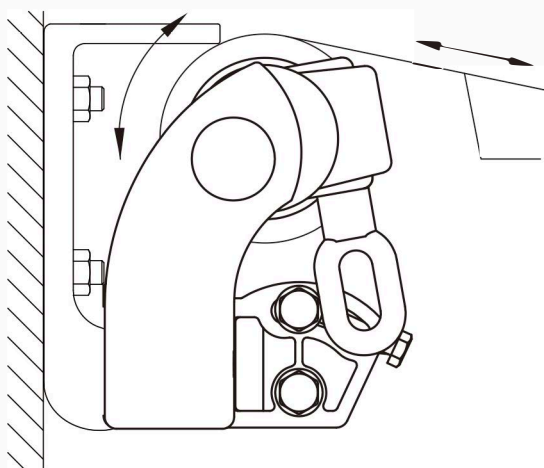
Ramię

Śruba zabezpieczająca

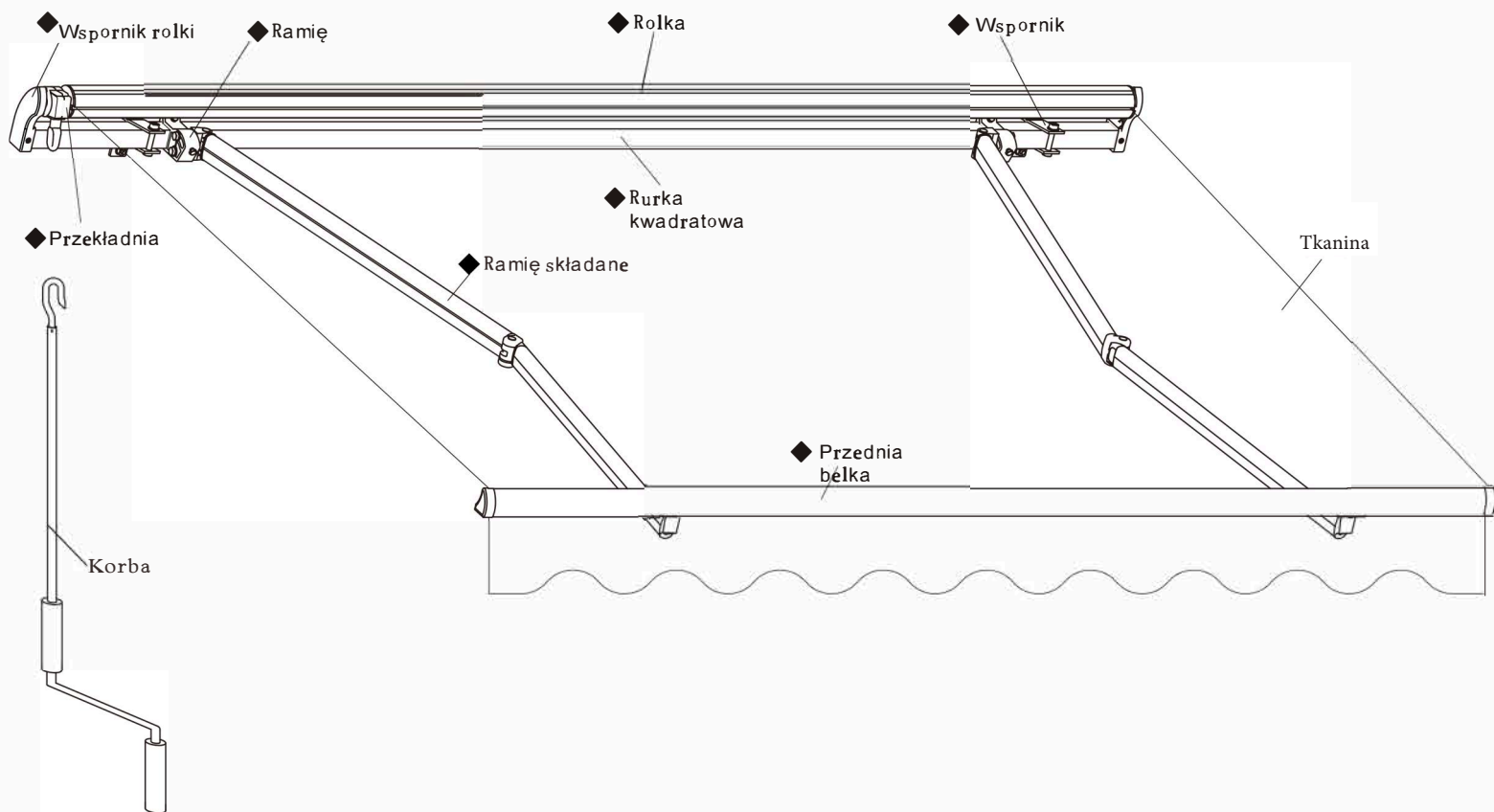
Użytkownicy mogą regulować kąt nachylenia ekranu w zakresie od 0° do 45°. Zdejmij plastikowe nakładki; poluzuj nakrętki zabezpieczające kluczem 17mm. Przekręć śrubę regulacyjną w prawo, aby zmniejszyć kąt nachylenia; przekręć w lewo, aby zwiększyć kąt nachylenia. Po osiągnięciu pożądanego kąta nachylenia, dokręć nakrętki zabezpieczające i załóż z powrotem plastikowe nasadki.



②



# Opis produktu



## Uwaga:

1. Przekładnia markizy jest najbardziej narażona na uszkodzenia, dlatego należy ją sprawdzać co 3 miesiące.
2. Gdy jakiegokolwiek części zostały uszkodzone, nie należy używać więcej produktu, zanim nie zostaną wymienione.
3. W przypadku dużego wiatru, deszczu lub śniegu należy zamknąć produkt.



## Declaration of Performance / Deklaracja właściwości użytkowych

<b>No. 002-2023</b>		
<b>1. Commercial name of the product / Nazwa handlowa produktu:</b>		
Awning / Markiza tarasowa		
<b>2. Model / Typ:</b>		
CLASSIC 450x300		
<b>3. Intended use / Przeznaczenie:</b>		
External use / Zastosowanie zewnętrzne		
<b>4. Name and contact address of the authorised representative / Nazwa i adres kontaktowy upoważnionego przedstawiciela:</b>		
Focus Garden Sp. z o.o. ul. Kraszewskiego 10, 64-920 Piła, Poland		
<b>5. System of assessment and verification of constancy of performance / System oceny i weryfikacji stałości właściwości użytkowych:</b>		
4		
<b>6. Harmonized standard / Norma zharmonizowana:</b>		
EN 13561:2015 EN 13561:2004/A1:2008		
<b>7. Declared performance / Deklarowane właściwości użytkowe:</b>		
<b>Essential characteristics / Cechy zasadnicze</b>	<b>Performed / Spełnione</b>	<b>Standard/Norma EAD</b>
Resistance to wind / Odporność na wiatr	Class 1 / Klasa 1	EN 13561:2015 EN 13561:2004/A1:2008
<b>8. Appropriate Technical Documentation and/or Specific Technical Documentation / Odpowiednia dokumentacja techniczna i/lub specjalistyczna dokumentacja techniczna:</b>		
---		
<b>9. The performance of the product identified above is in conformity with the set of declared performance/s. This declaration of performance is issued, in accordance with Regulation (EU) No 305/2011, under the sole responsibility of the manufacturer identified above. / Właściwości użytkowe produktu określonego powyżej są zgodne z zestawem deklarowanych właściwości użytkowych. Niniejsza deklaracja właściwości użytkowych wydana zostaje zgodnie z rozporządzeniem (UE) nr 305/2011 na wyłączną odpowiedzialność producenta określonego powyżej.</b>		
Signed on behalf of / Podpisano w imieniu: Focus Garden Sp. z o.o.		
<b>Focus Garden</b> sp. z o.o. z siedzibą w Pile (64-920), ul. Kraszewskiego 10 zarejestrowana w KRS pod nr 0000928047 przez SR Poznań Nowe Miasto i Wilda w Poznaniu NIP: 7642696142, REGON: 382006469		date of issue / data wystawienia [28/06/2023]