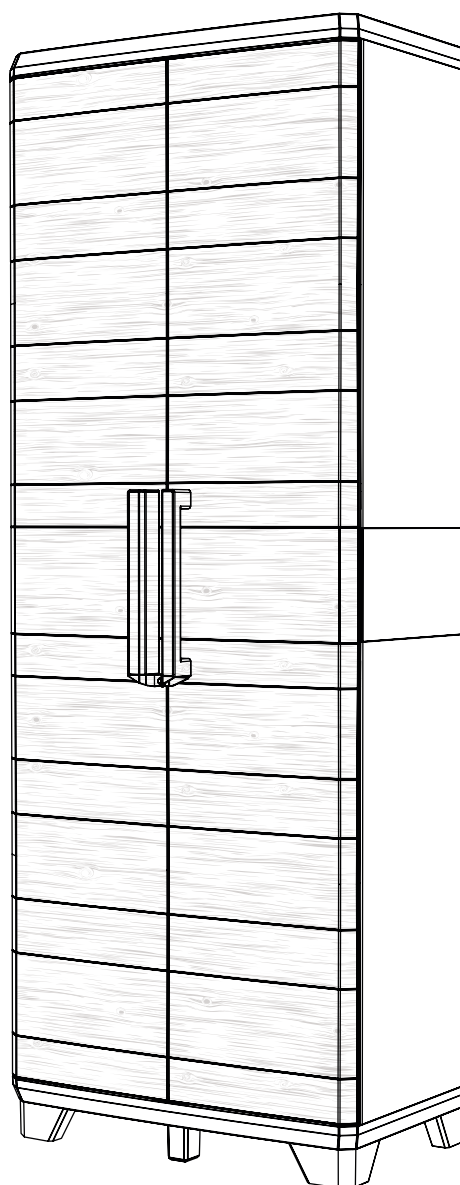
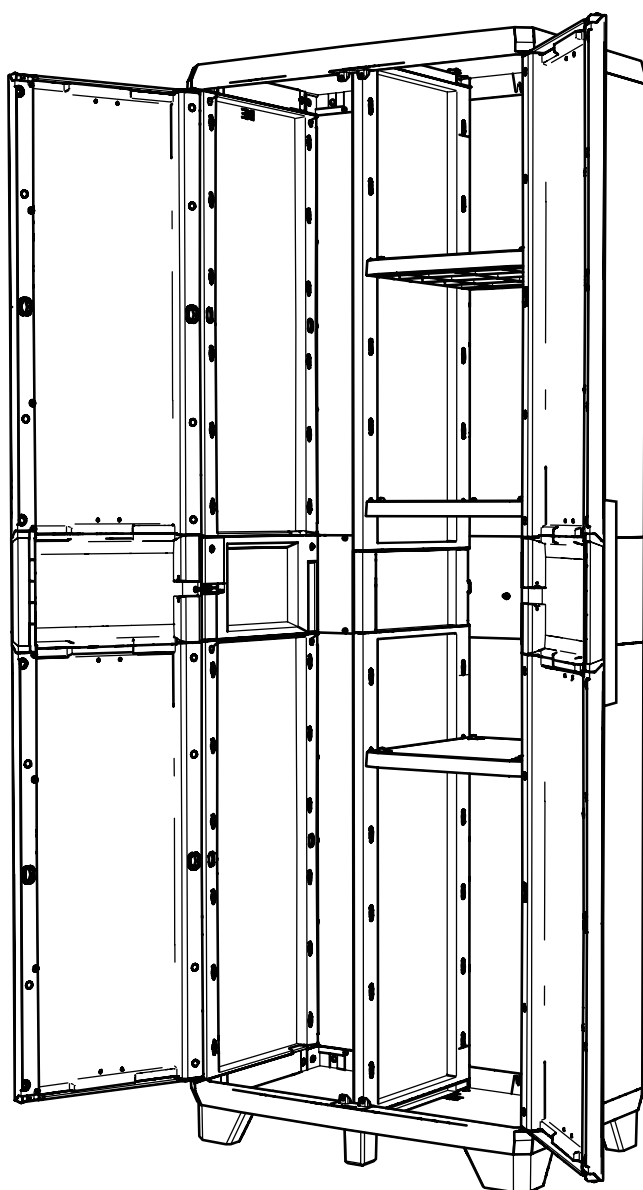




# WOOD GRAIN - MULTIPURPOSE

EN ASSEMBLY INSTRUCTIONS FR INSTRUCTIONS DE MONTAGE DE MONTAGEANLEITUNGEN NL MONTAGEVOORSCHRIFT  
ES INSTRUCCIONES DE MONTAJE IT ISTRUZIONI DI MONTAGGIO PT INSTRUÇÕES DE MONTAGEM EL ΟΔΗΓΙΕΣ ΣΥΝΑΡΜΟΛΟΓΗΣΗΣ  
PL INSTRUKCJA MONTAŻU ZH 装配说明 HU ÖSSZESZERELÉSI ÚTMUTATÓ HR UPUTE ZA MONTAŽU RO INSTRUȚIUNI DE ASAMBLARE  
SL NAVODILA ZA MONTAŽO BG ИНСТРУКЦИЯ ЗА МОНТАЖ RU ИНСТРУКЦИЯ ПО МОНТАЖУ UK ІНСТРУКЦІЯ З МОНТАЖУ  
CZ NÁVOD K MONTÁŽI SK MONTÁŽNE POKYNY LT MONTAVIMO INSTRUKCIJA LV UZSTĀDĪŠANAS INSTRUKCIJA ET PAIGALDAMISE JUHEND



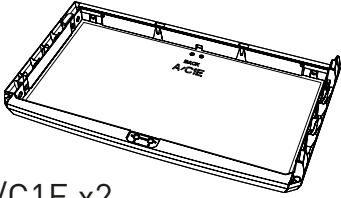
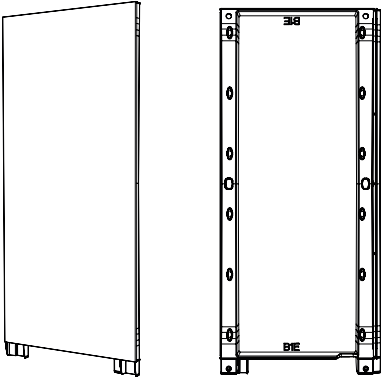
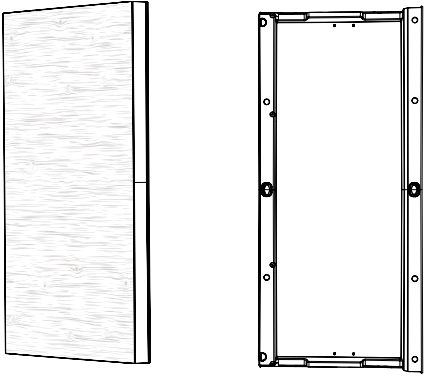
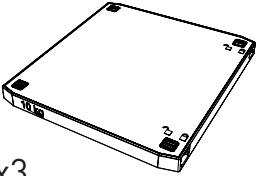
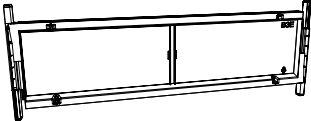
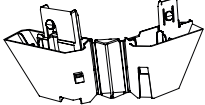

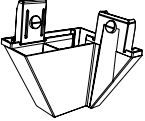
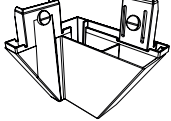
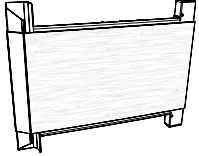
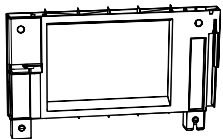
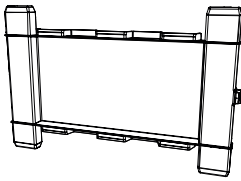
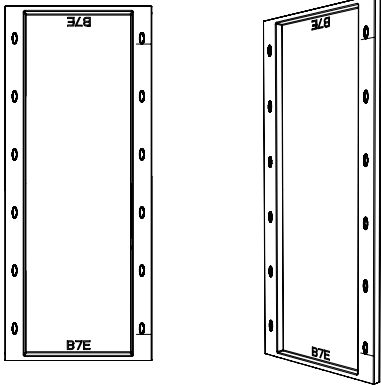
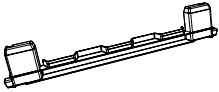
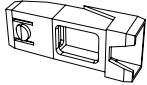

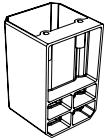
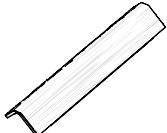
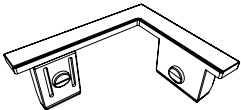
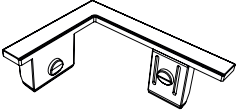
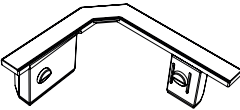
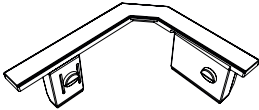





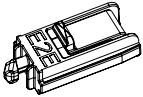
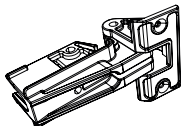


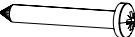

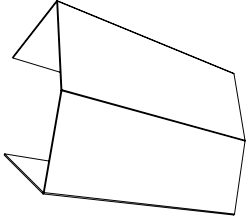
290652\_rev.00\_11/18



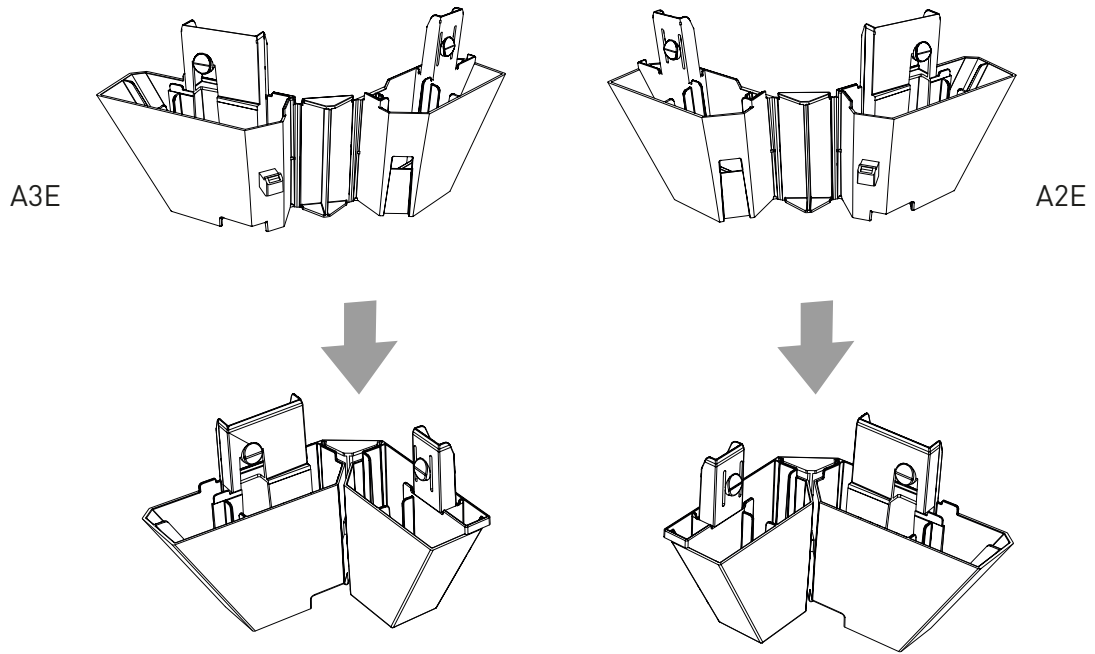
**Keter Italia**  
Via Ing. Taliercio 2, 31024 Ormelle TV  
Tel: +39 0422 745900, Fax +39 0422 745929

[WWW.KETER.COM](http://WWW.KETER.COM)

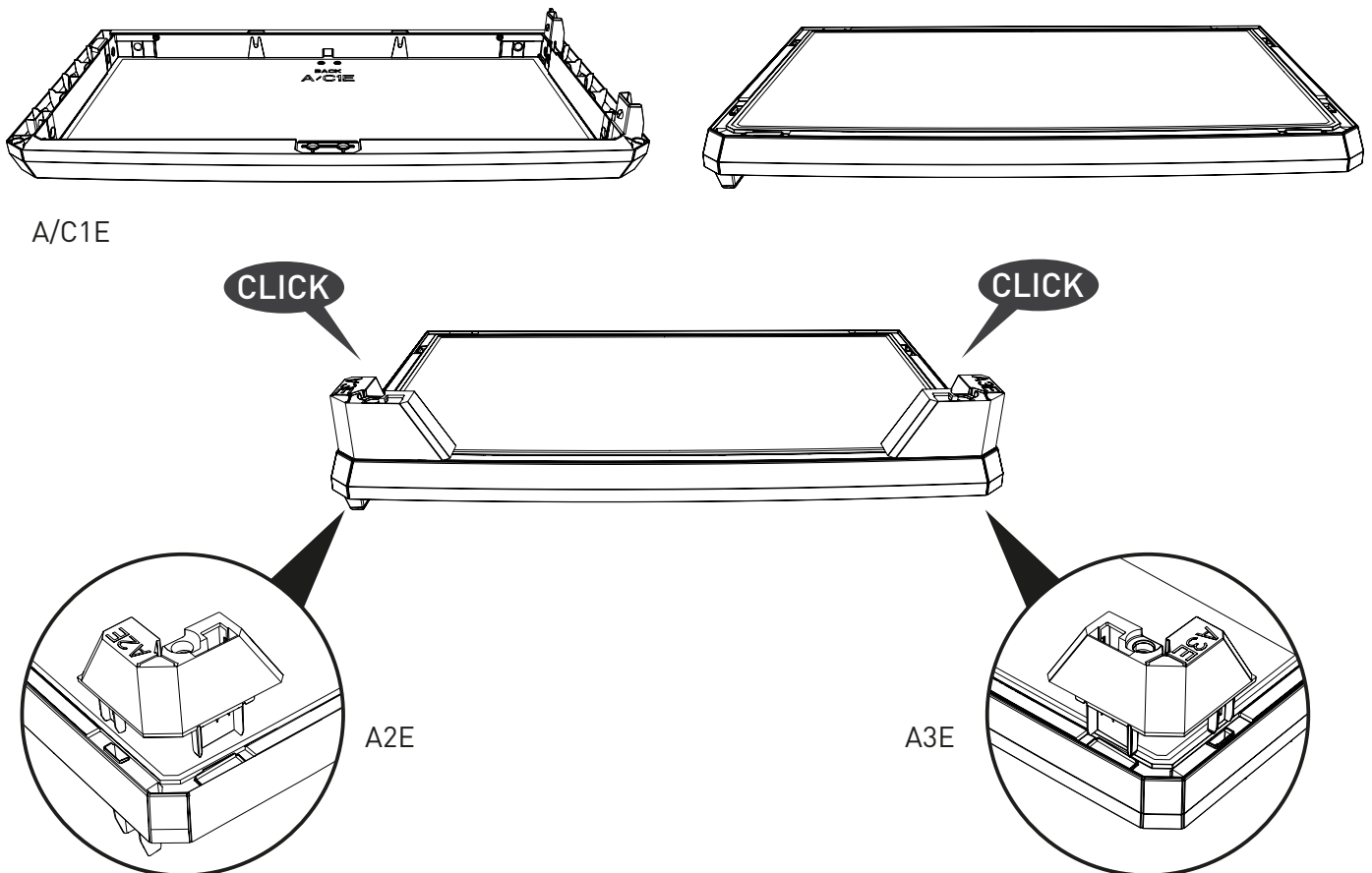
**ASSEMBLY PARTS | PIÈCES À ASSEMBLER | PIEZAS DE ENSAMBLE | MONTAGETEILE | MONTAGESTUKKEN | PARTI DA MONTARE | PEÇAS DE MONTAGEM | ΑΝΤΑΛΛΑΚΤΙΚΑ ΣΥΝΕΛΕΥΣΗ | CZĘŚCI PRZEZNACZONE DO MONTAŻU | 装配零件 | ÖSSZESZERELENDŐ RÉSZEK | DIJELOVI ZA MONTAŽU | COMPONENTE DE ASAMBLAT | DELI, KI JIH JE TREBA SESTAVITI | ЧАСТИ, КОИТО ТРЯБВА ДА БЪДАТ СГЛОБЕНИ | ЧАСТИ, ПОДЛЕЖАЩИЕ УСТАНОВКЕ | ЧАСТИНИ, ЩО ПІДЛЯГАЮТЬ СКЛАДАННЮ | ČÁSTI URČENÉ K MONTÁŽI | SÚČASTI, KTORÉ SA MAJÚ MONTOVAŤ | MONTUOJAMOS DALYS | DETALŲ MONTAŽAI | KOKKUPANDAVAD OSAD**

 A/C1E x2		 B1E x4		 WD1E x4	
 E3E x3					
 B3EP x1		 A2E x1	 A3E x1	 A4E x1	 A5E x1
 D2EP x2	 B2EP x2	 B5EP x1		 B7E x2	
 B6EP x2	 B8E x2	 A/C3E x2	 A0P x2		
 WD2P x2	 C2E x1	 C3E x1	 C4E x1	 C5E x1	
 WD1PD x1	 WD1PS x1	 D3E x2	 D4E x2	 (x4) 4x12mm	
 E2E x12	 x2	 x2	 Y1 (x12) 3.9x16  Y2 (x4) 3.9x38  Y3 (x6) 4.5x25		 x2

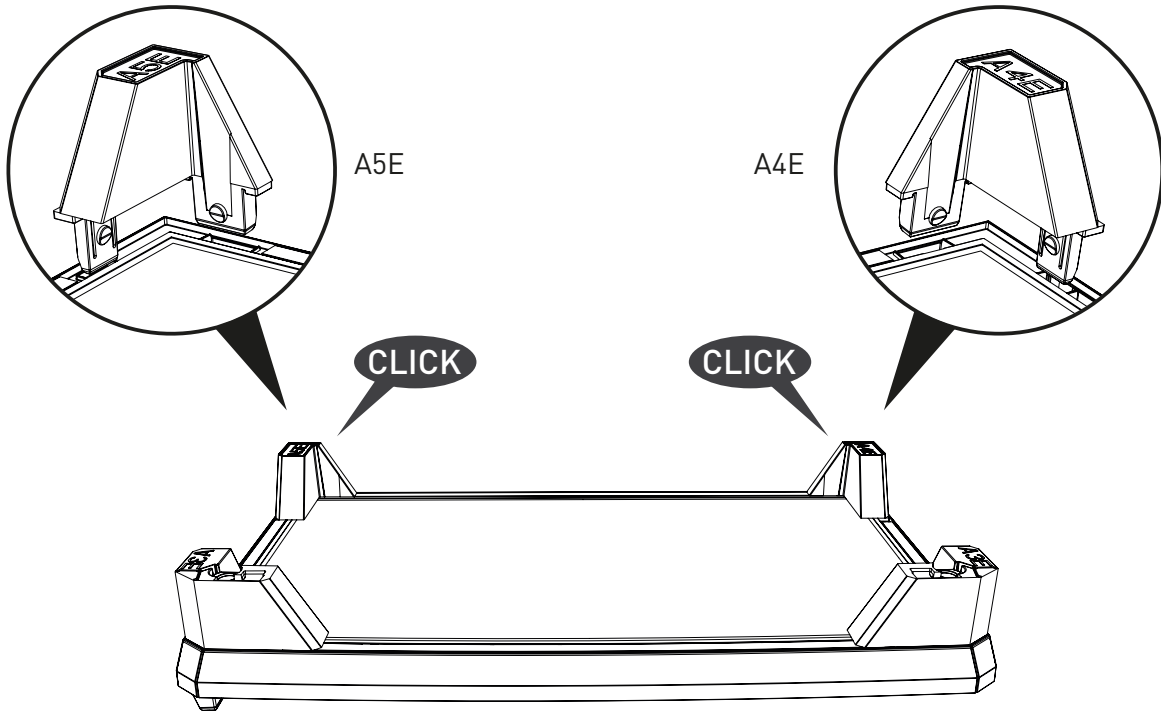
1



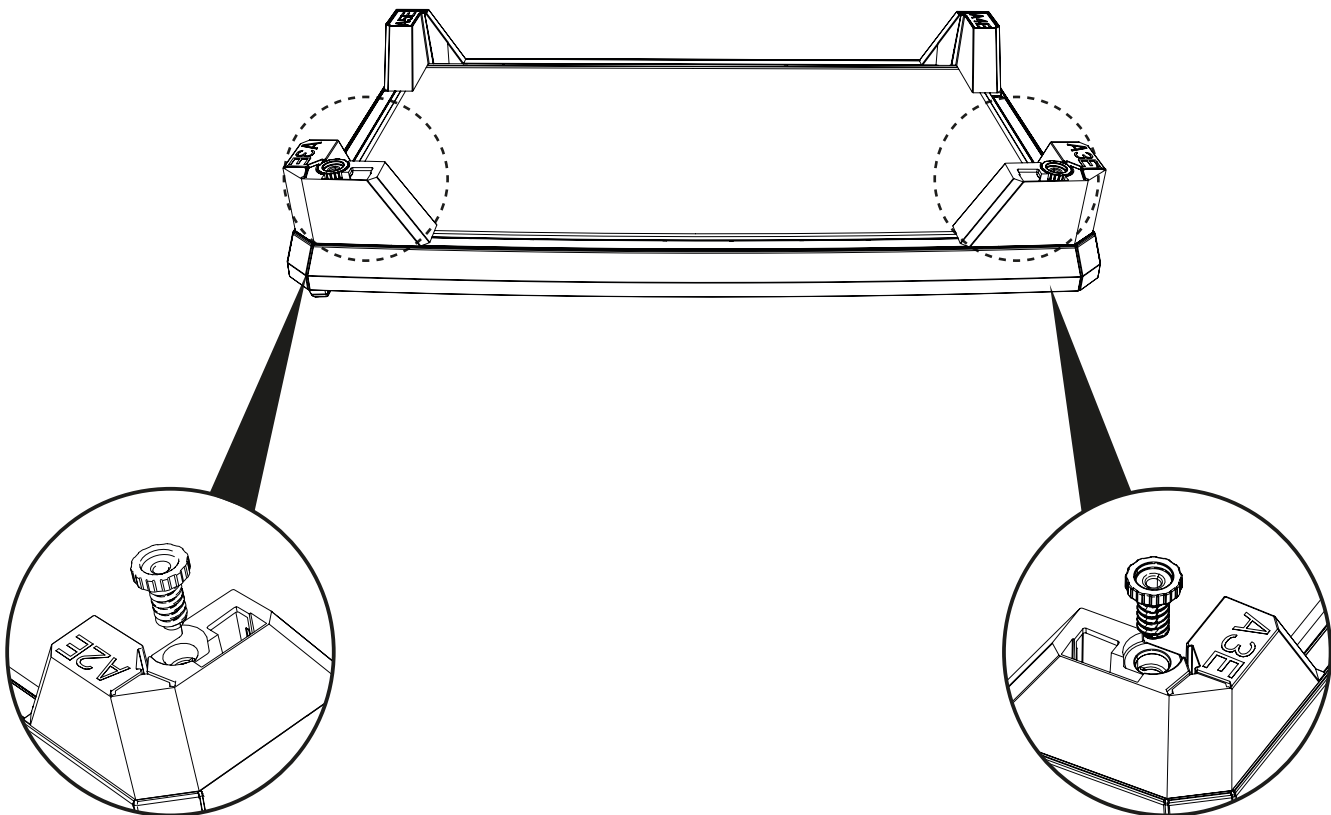
2



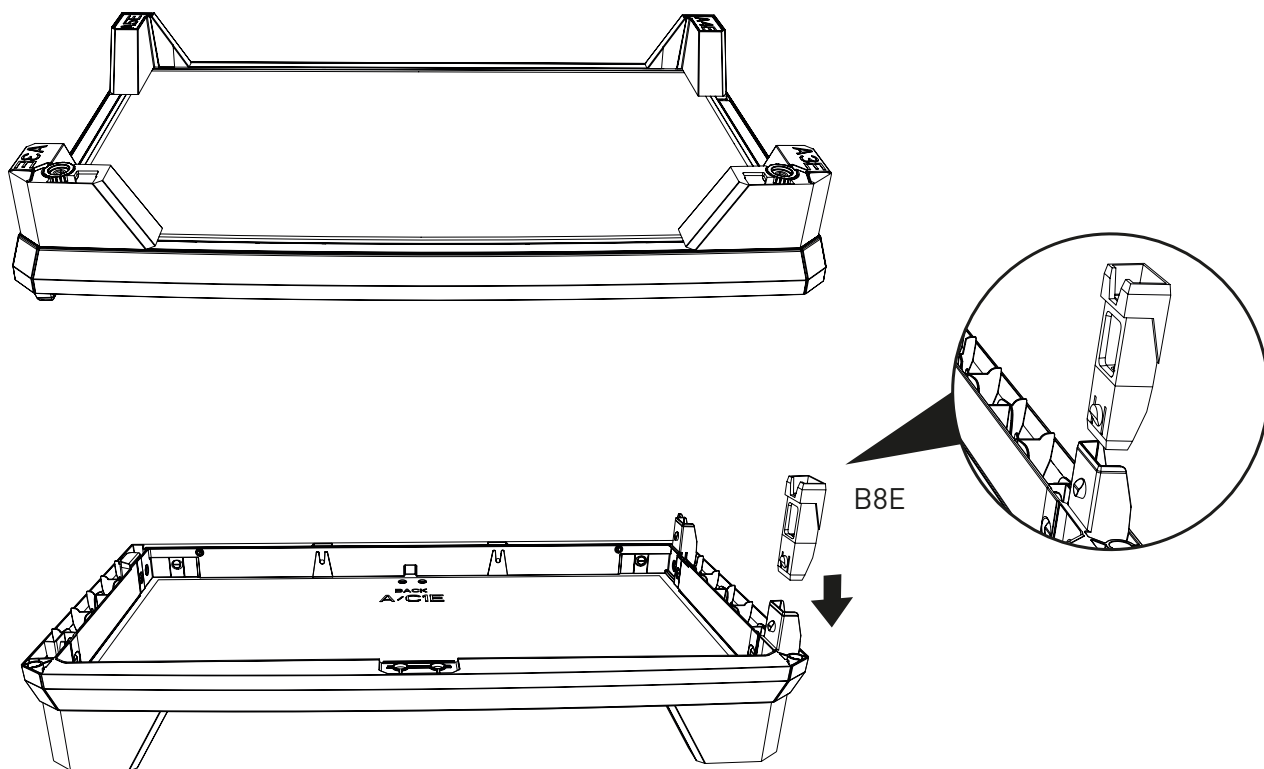
3



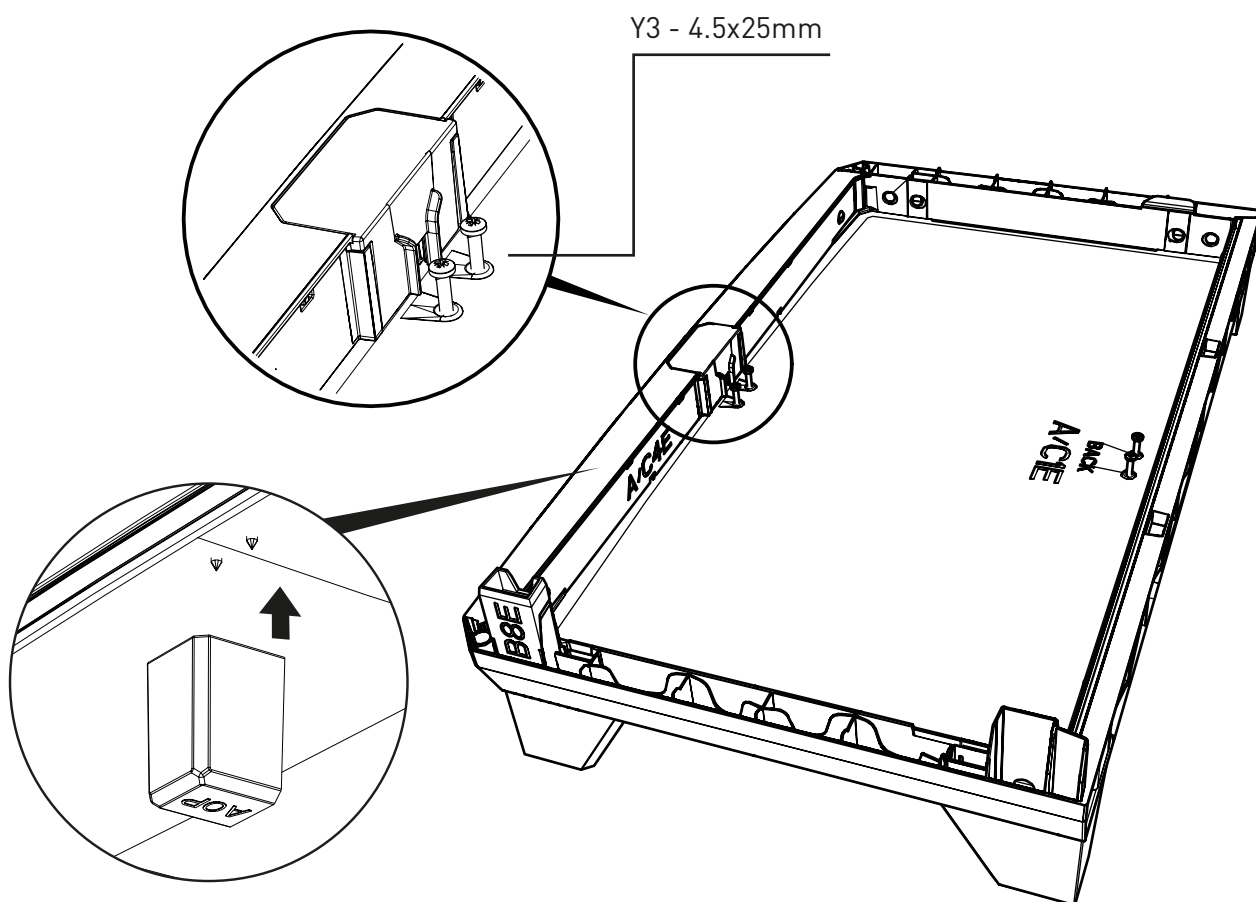
4



5



6

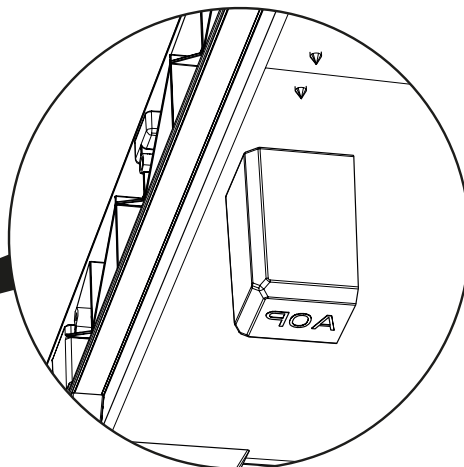
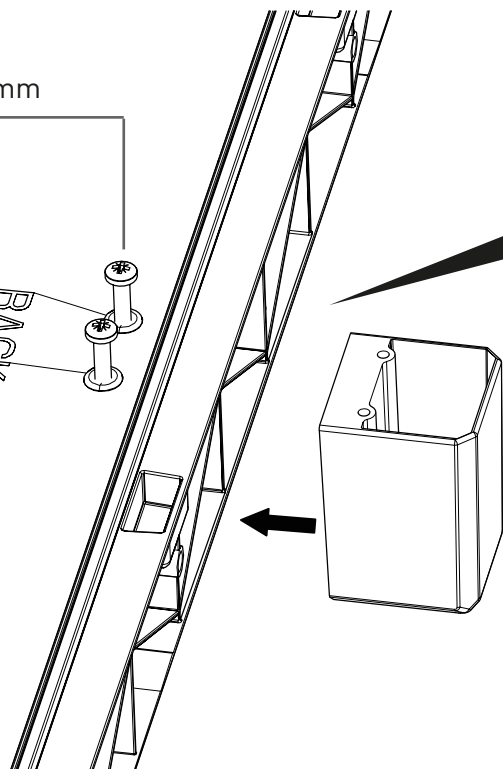


7

Y3 - 4.5x25mm

ACE

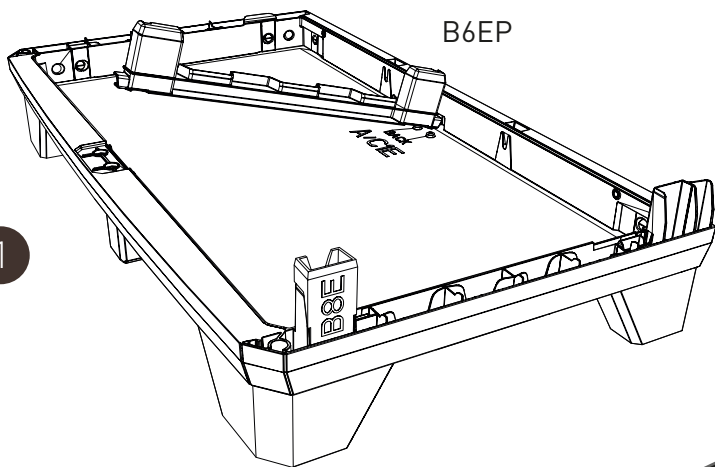
BACK



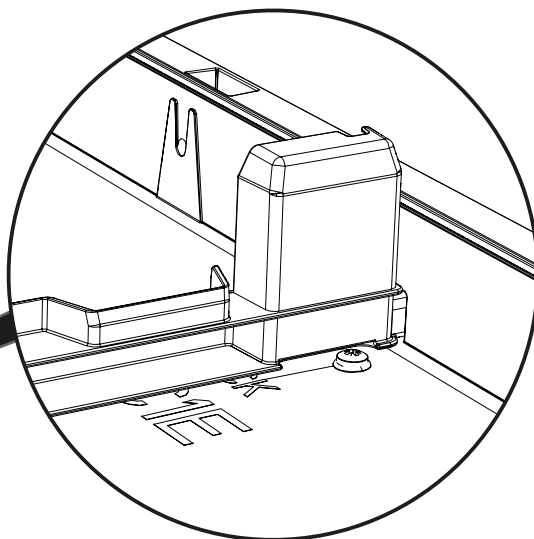
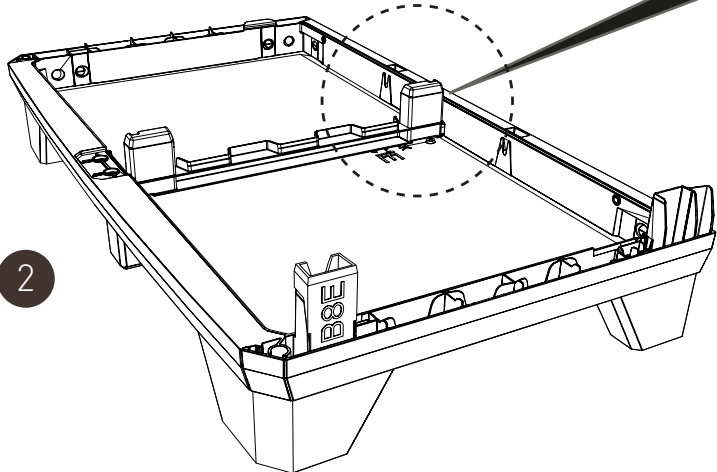
8

B6EP

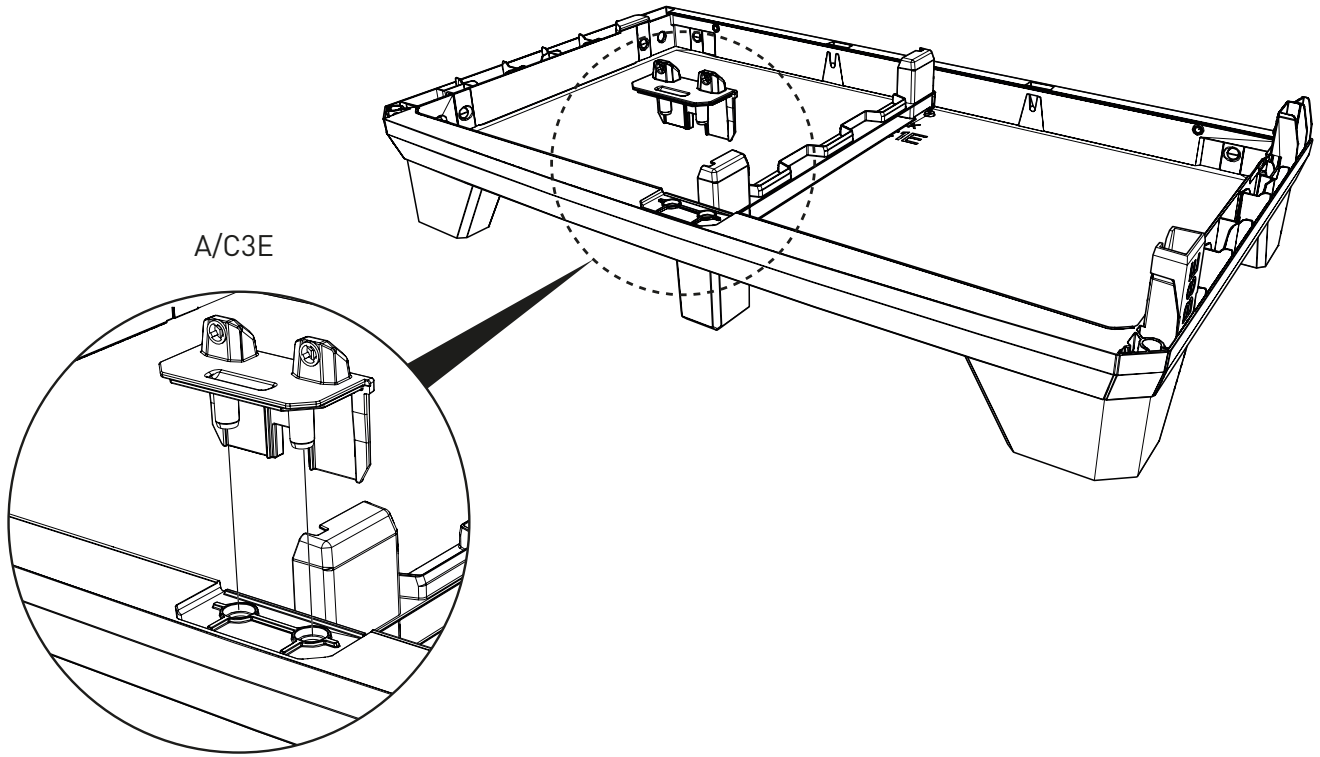
1



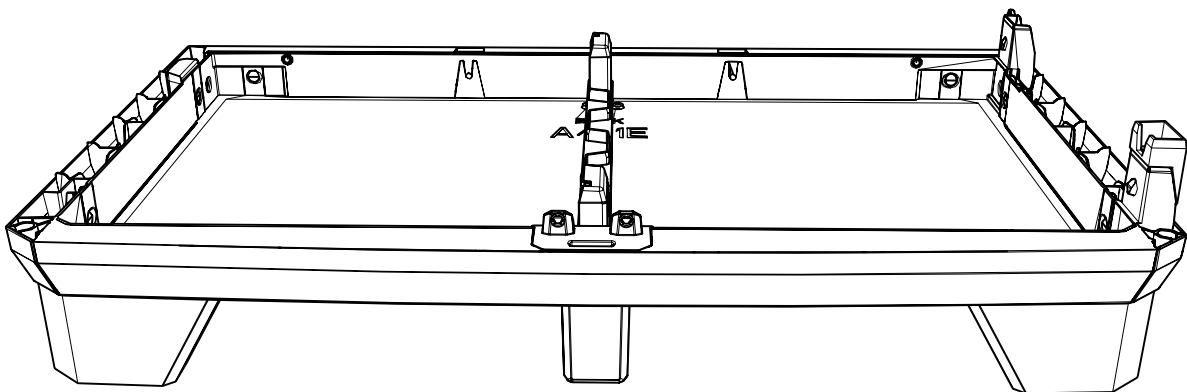
2



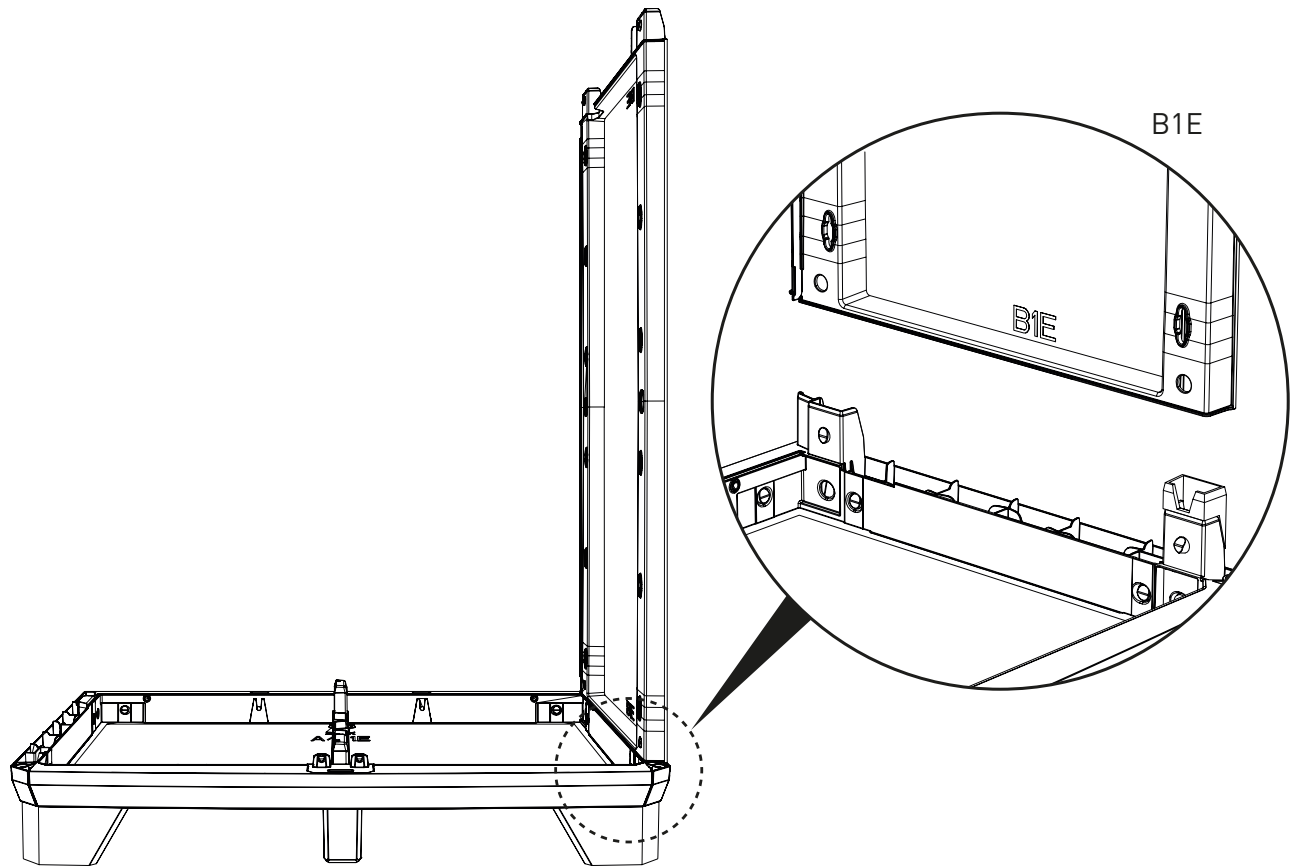
9



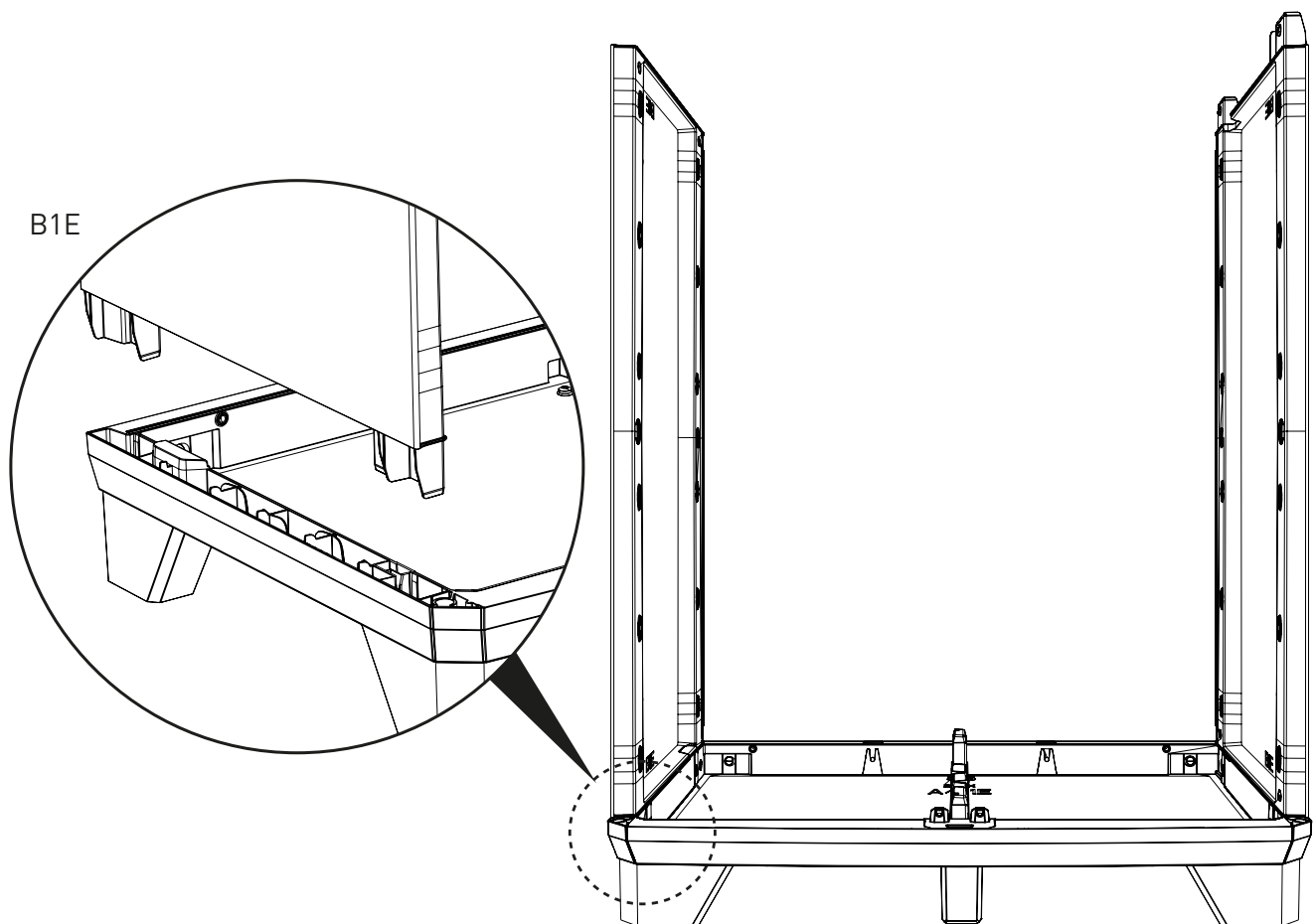
10



11

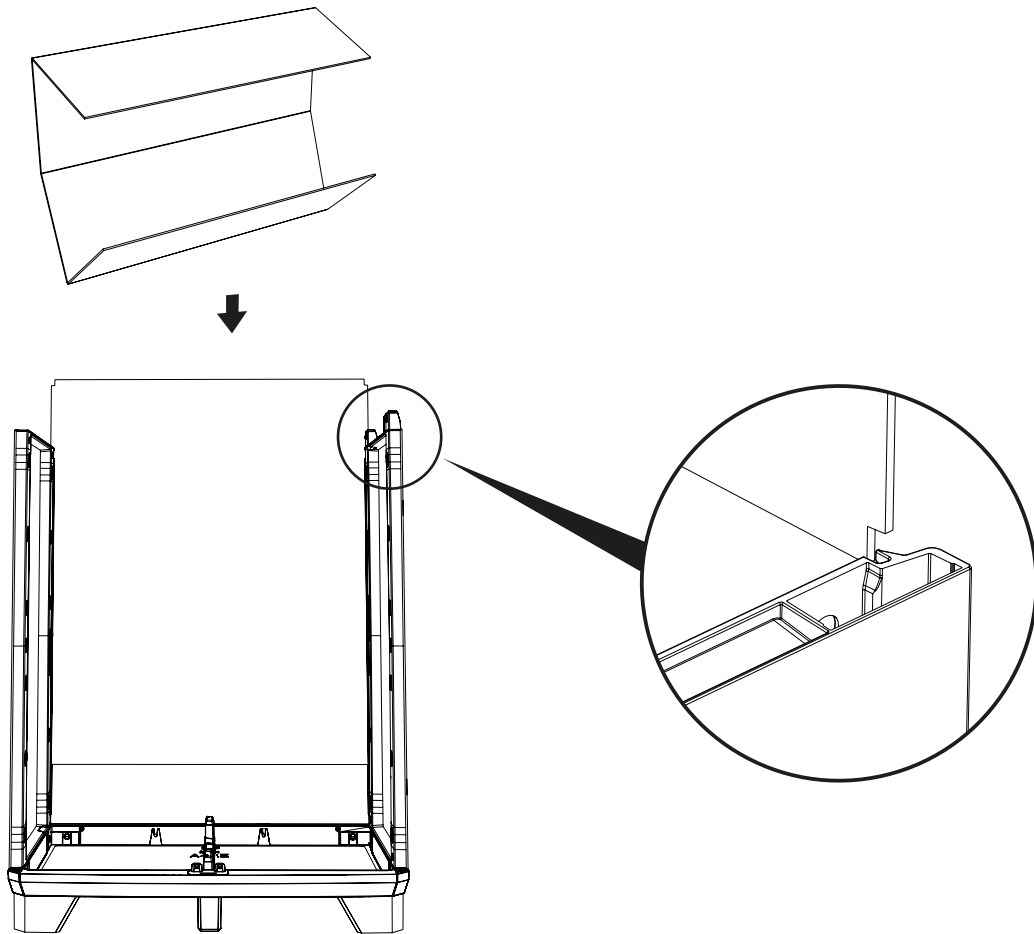


12

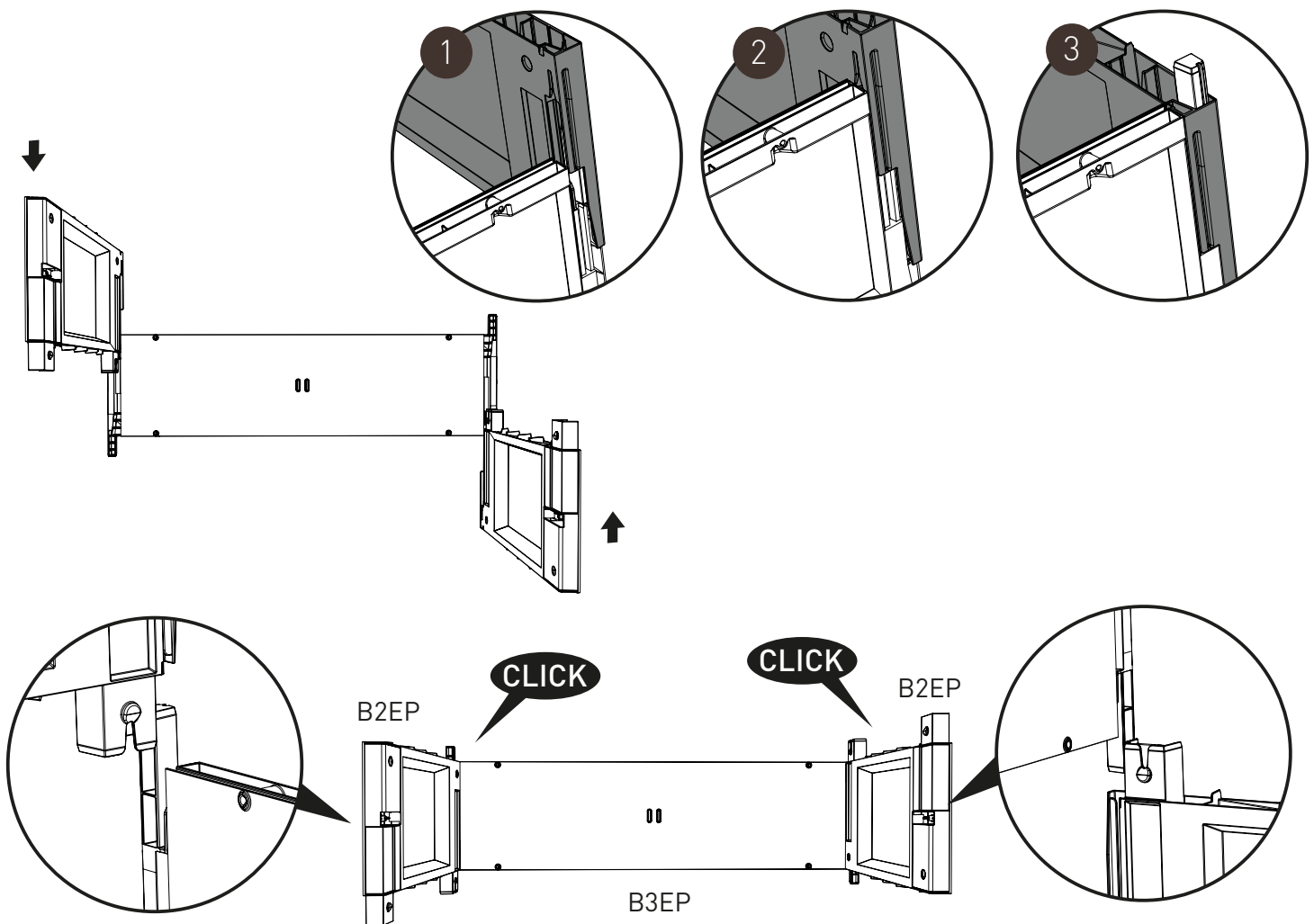




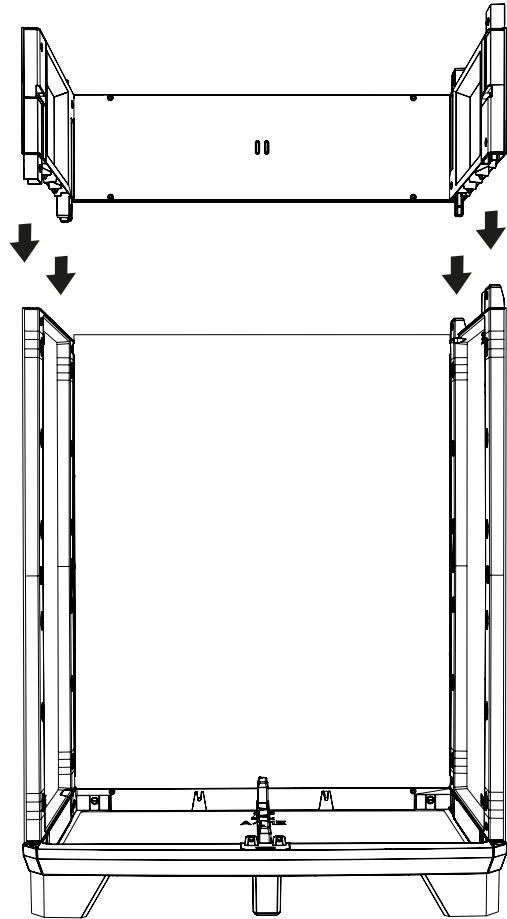
13



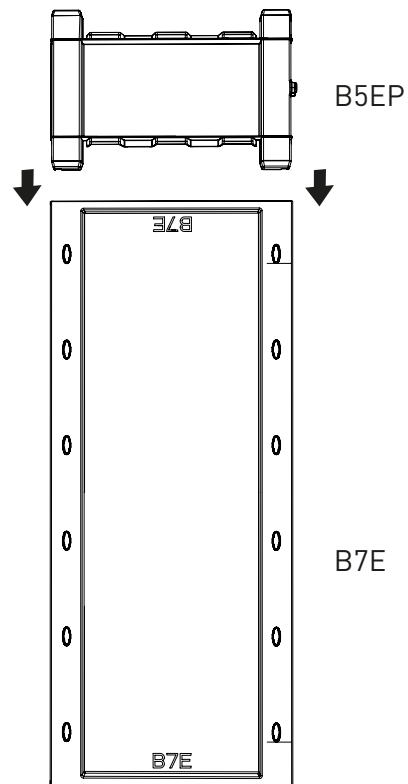
14

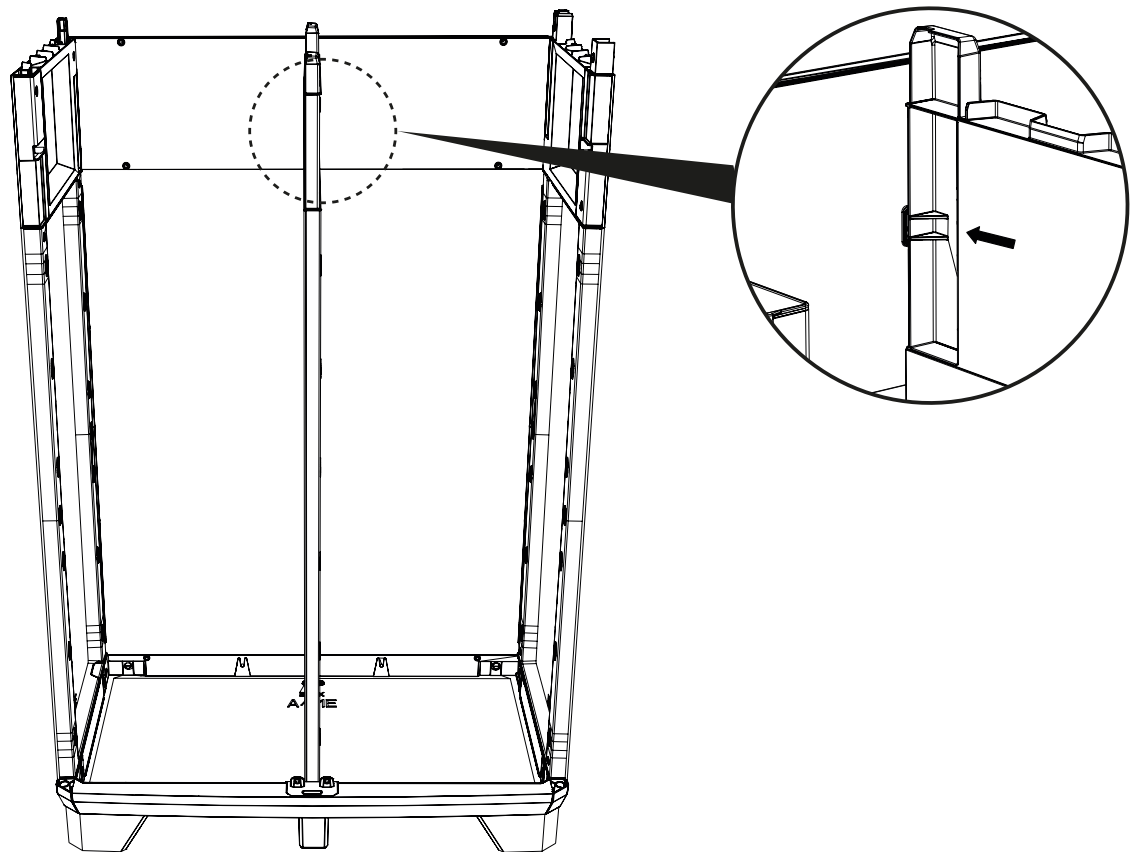


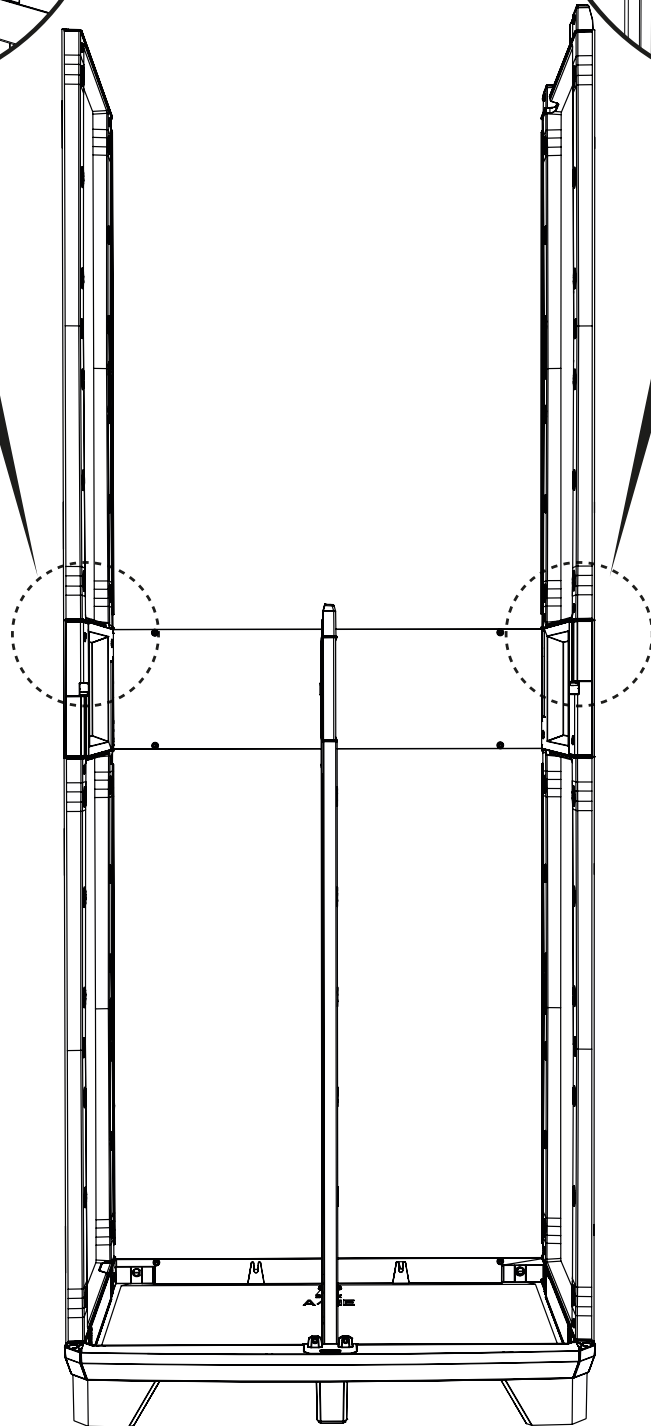
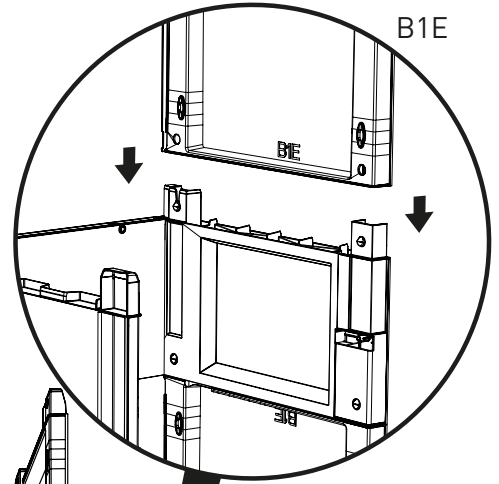
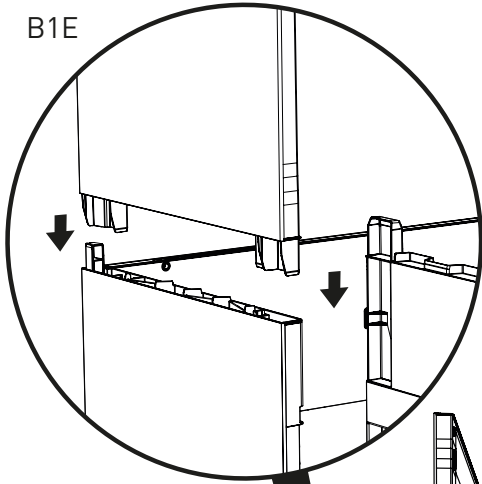
15

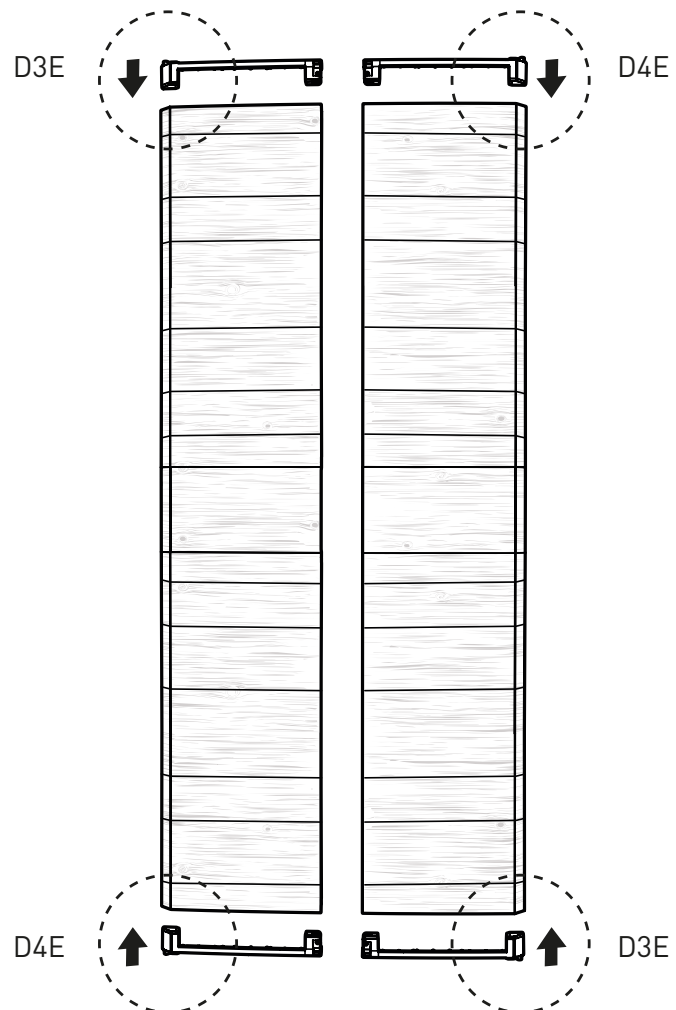
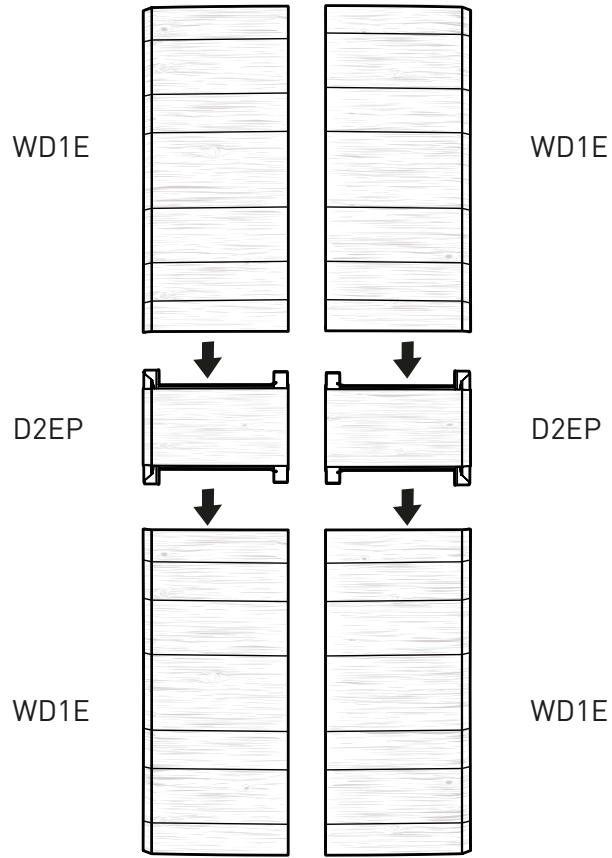


16

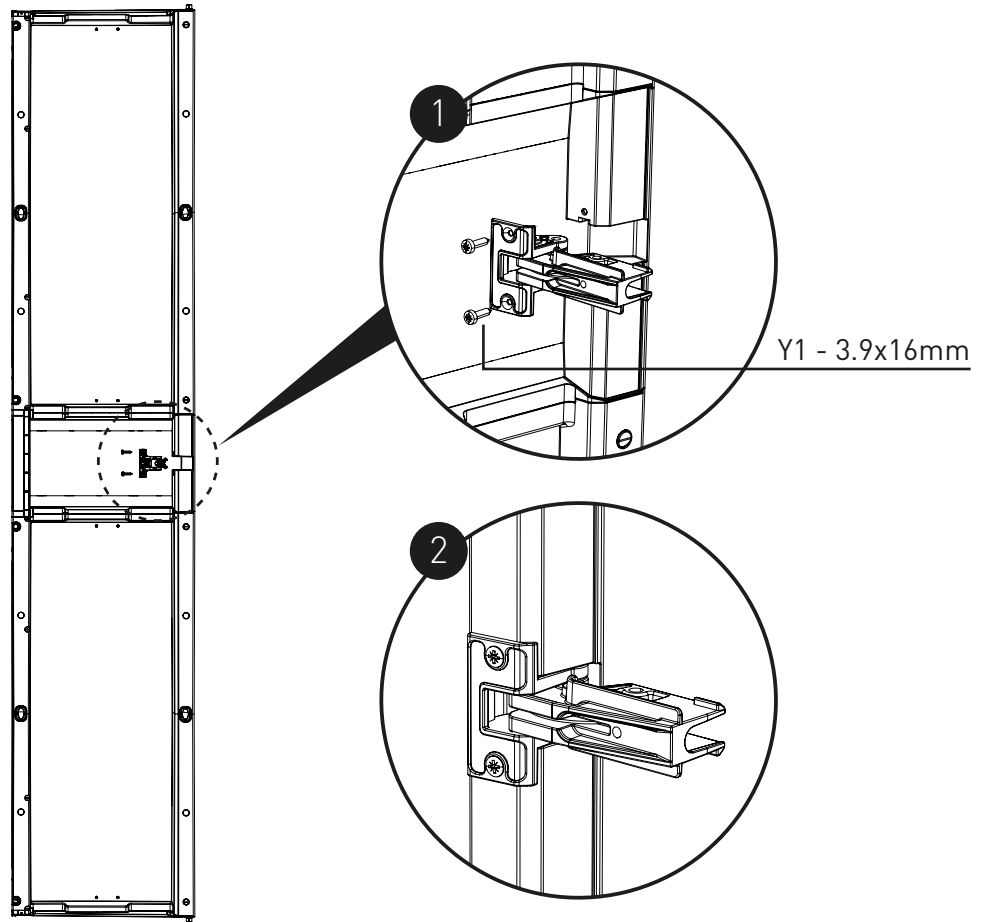




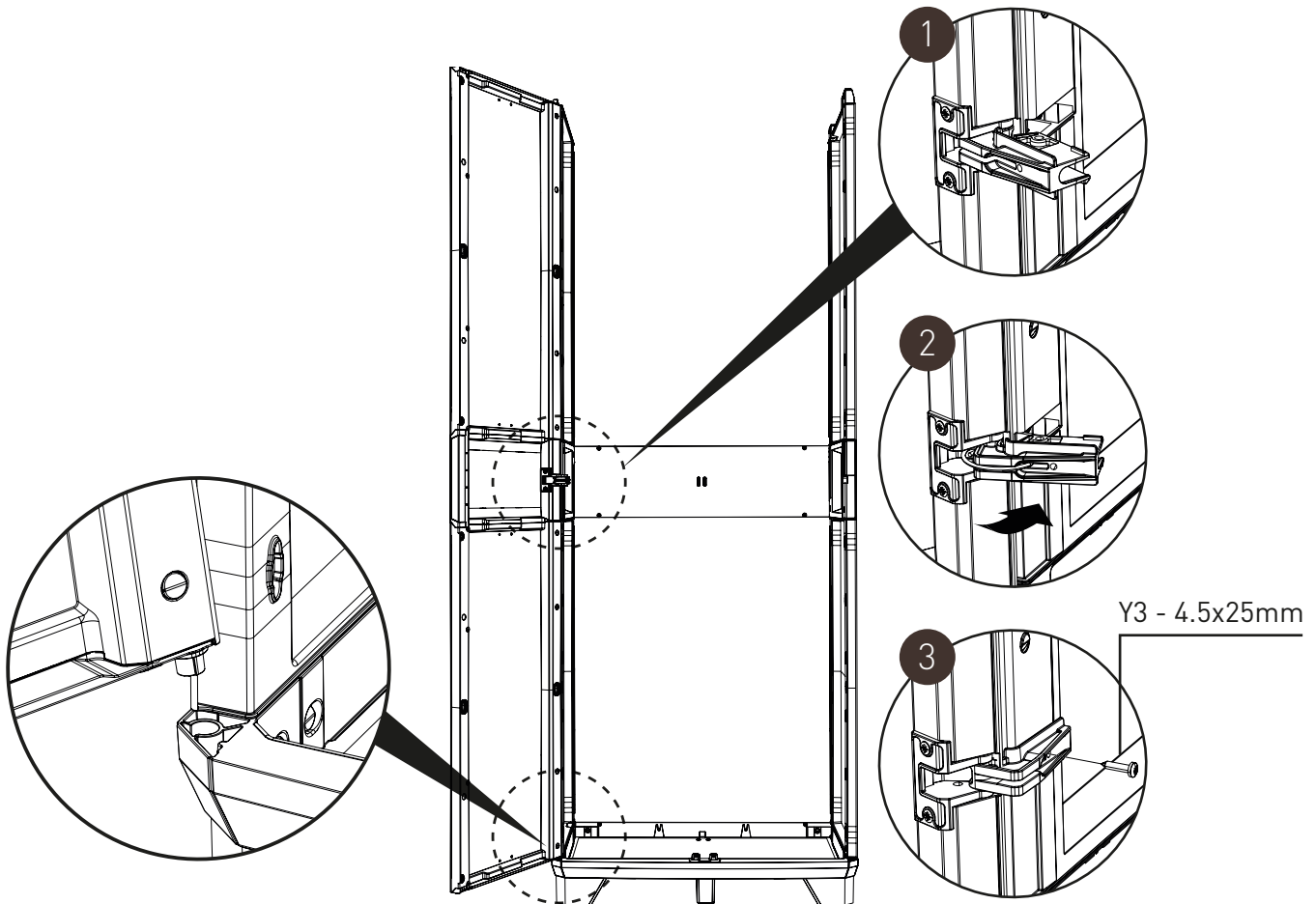




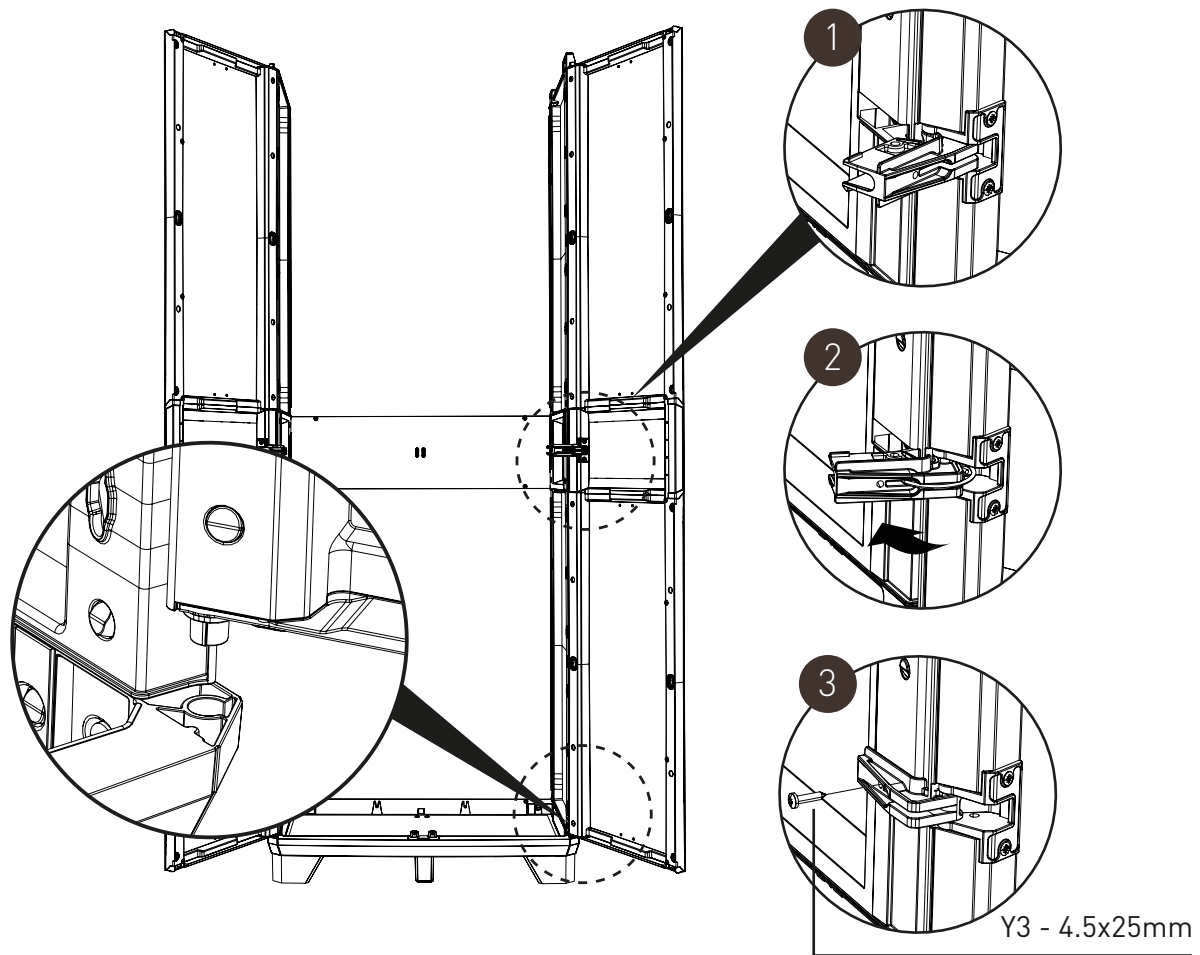
21



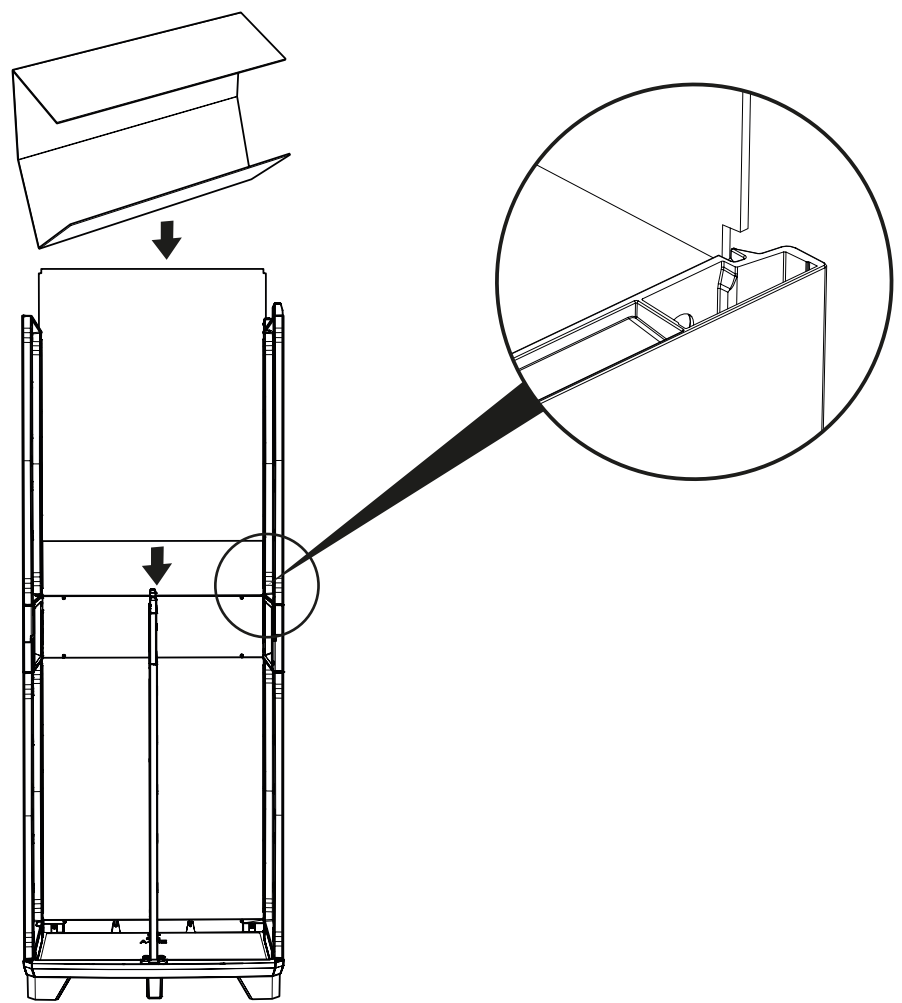
22



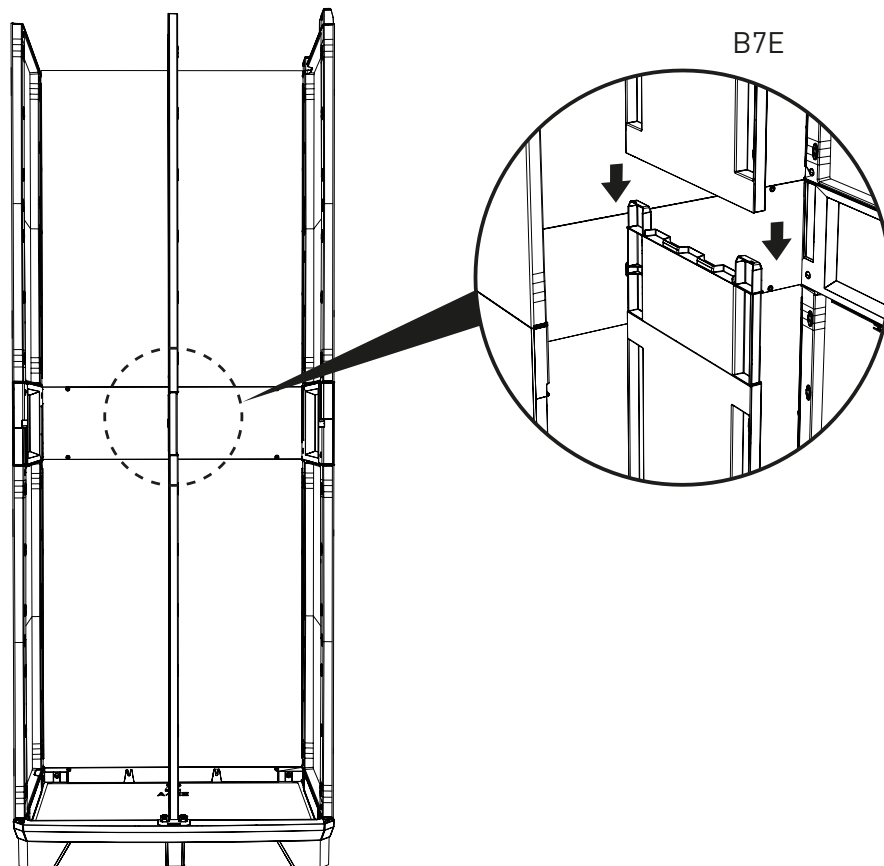
23



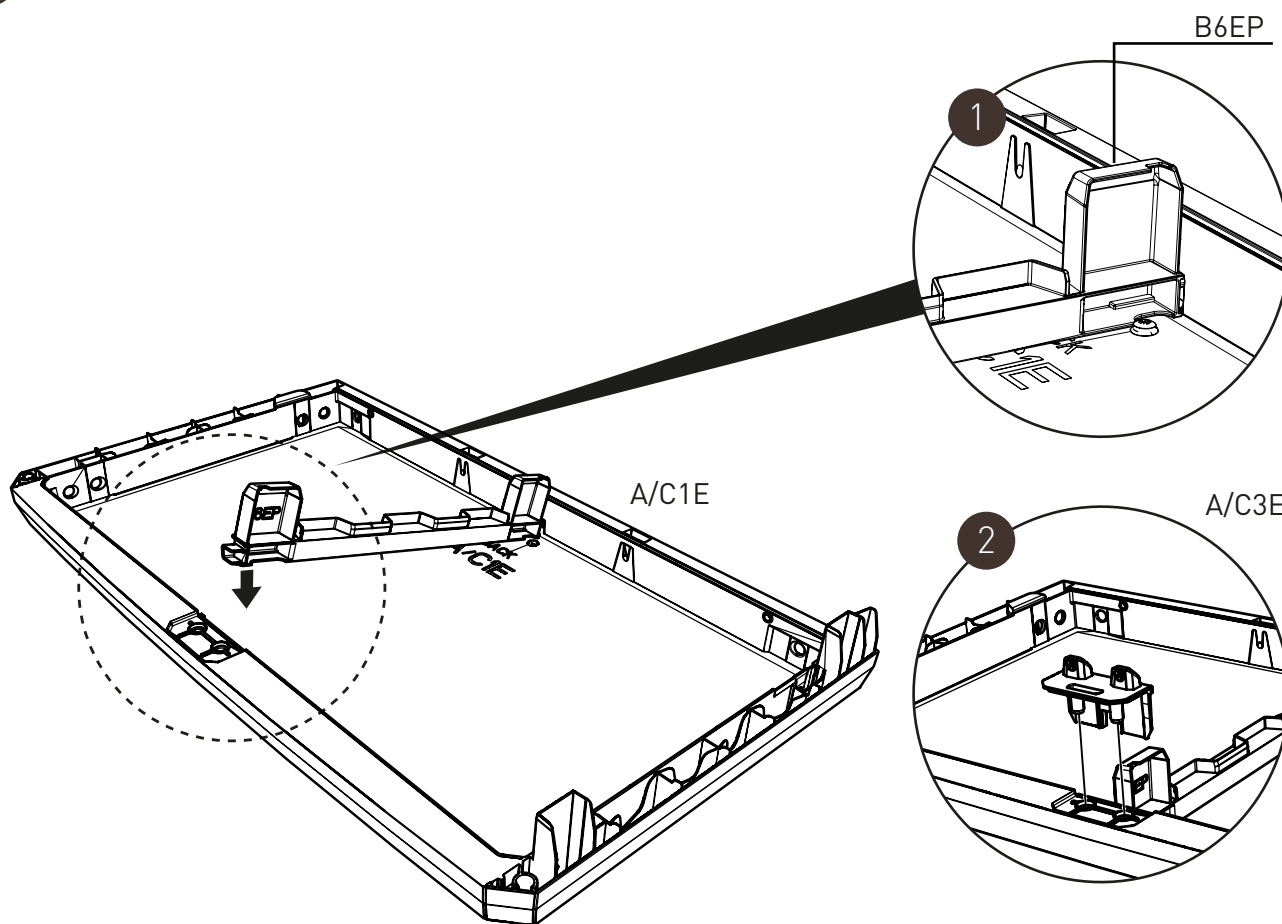
24



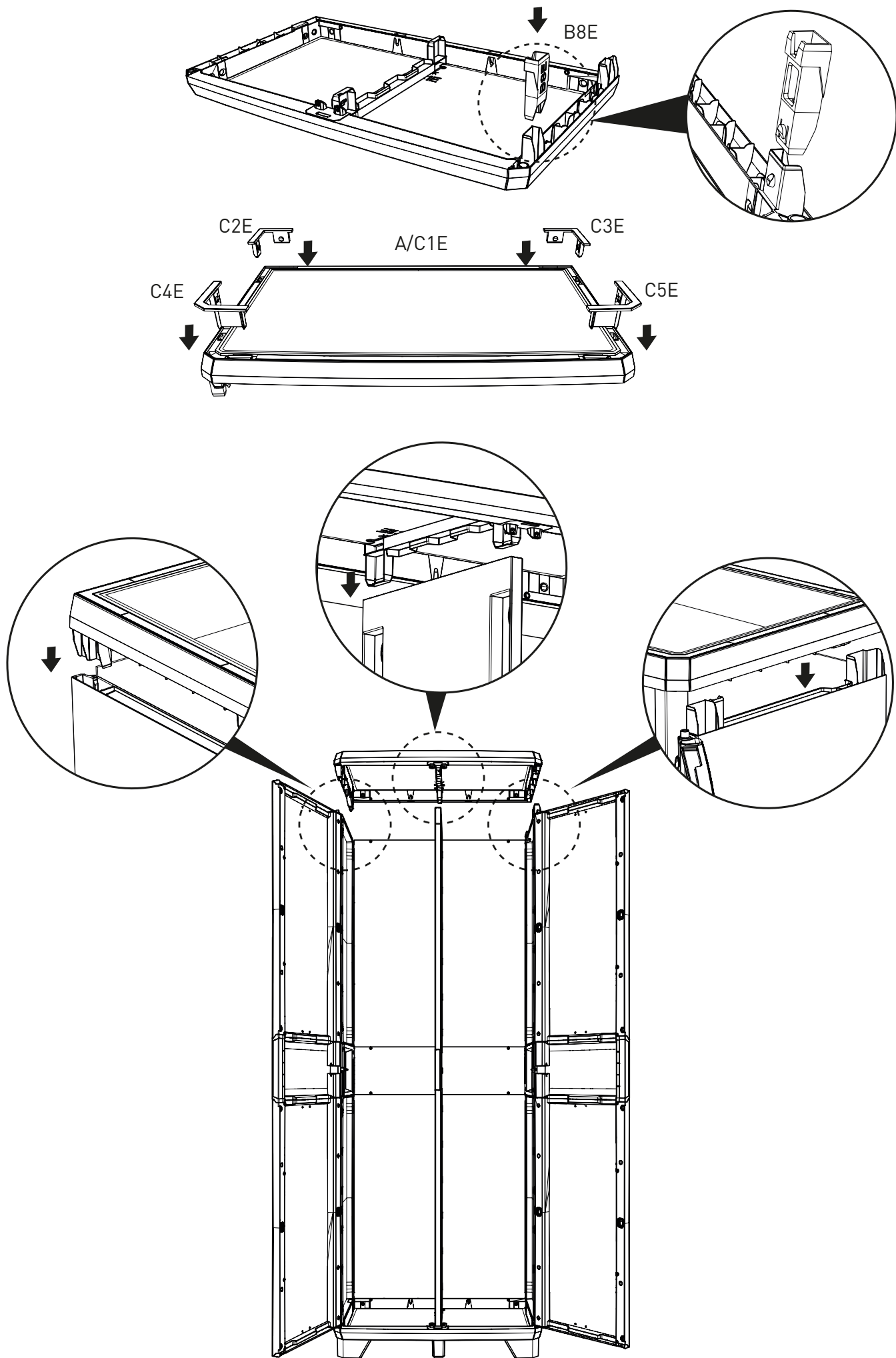
25

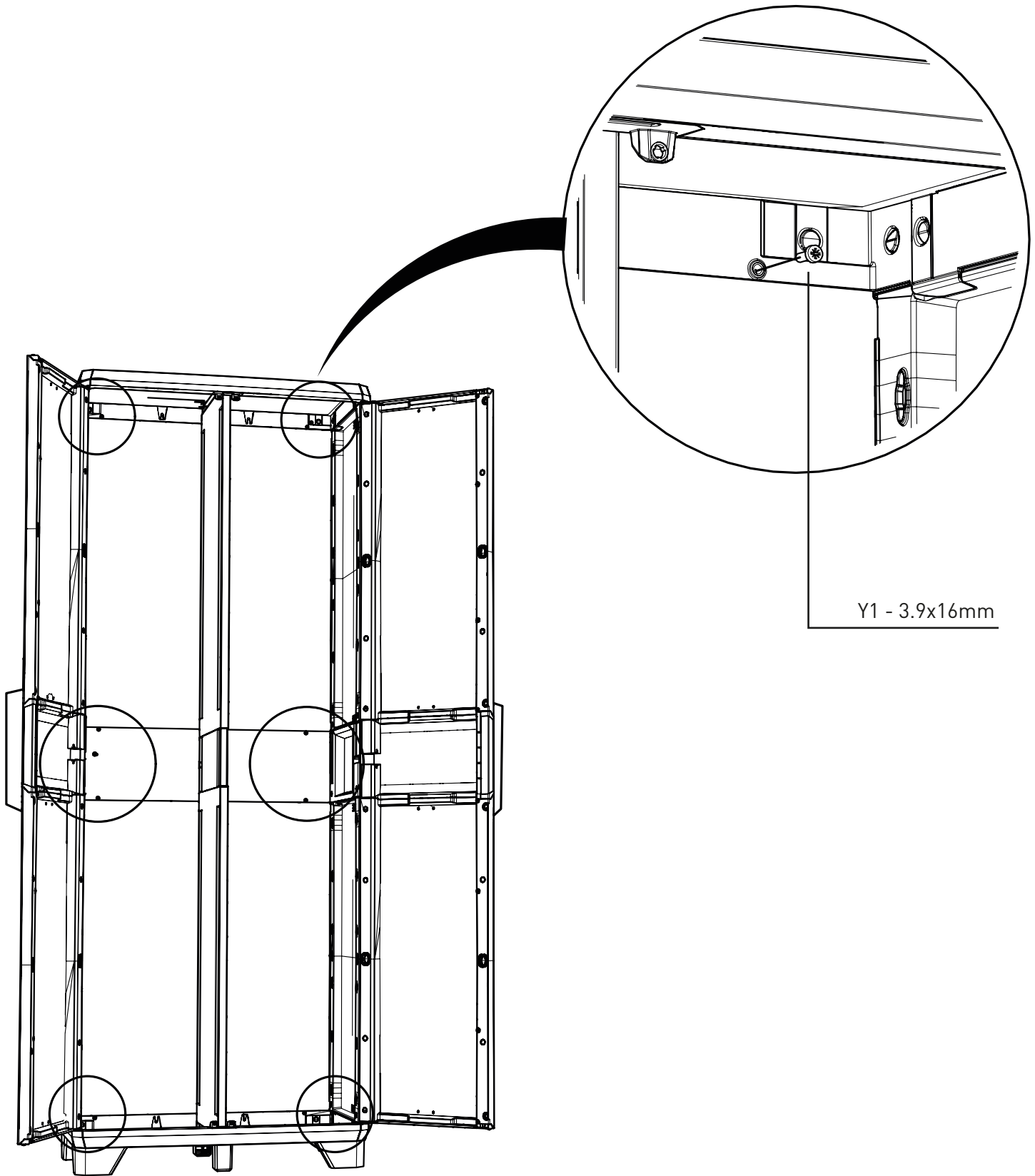


26

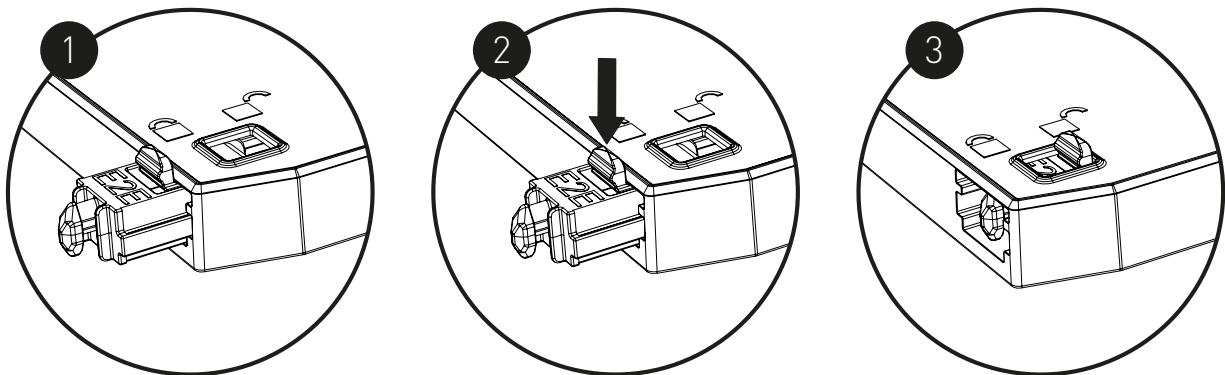
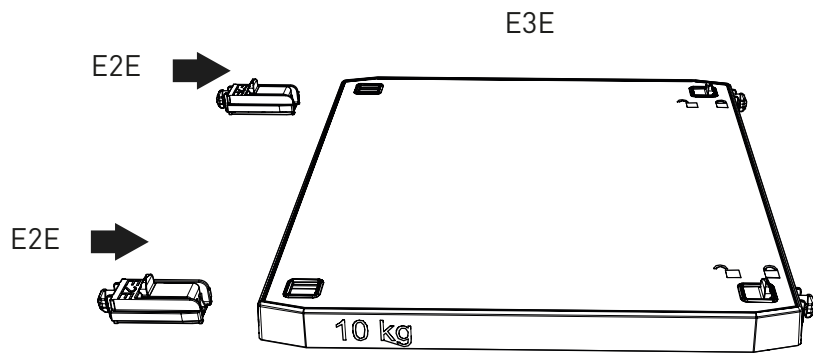
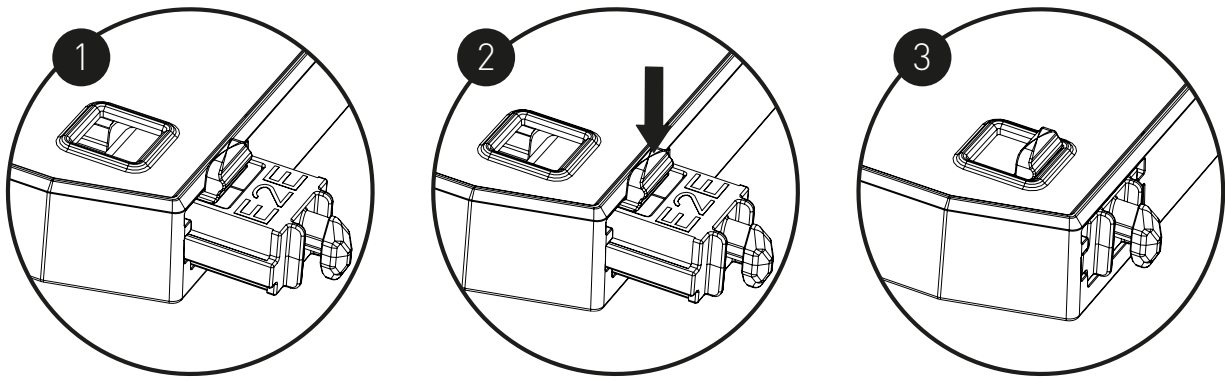
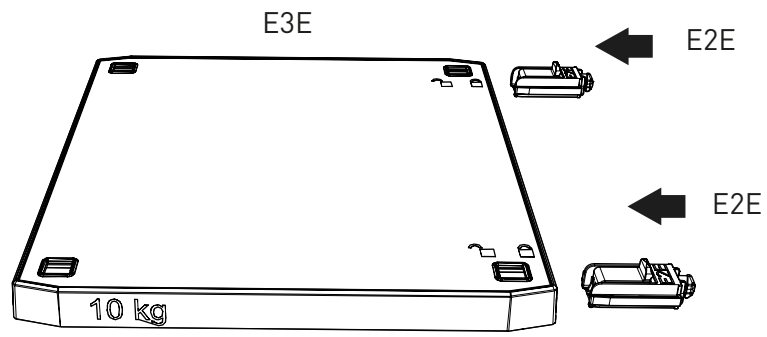




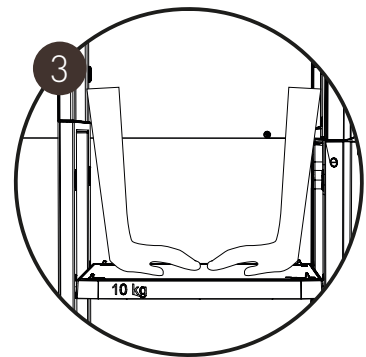
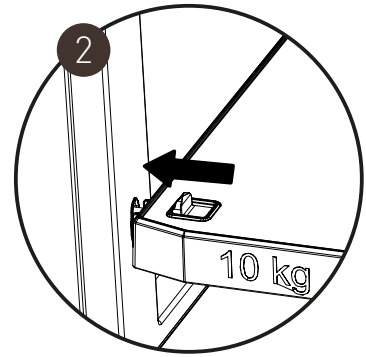
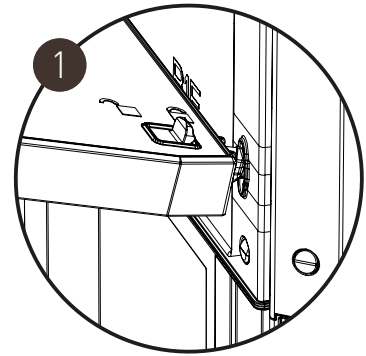
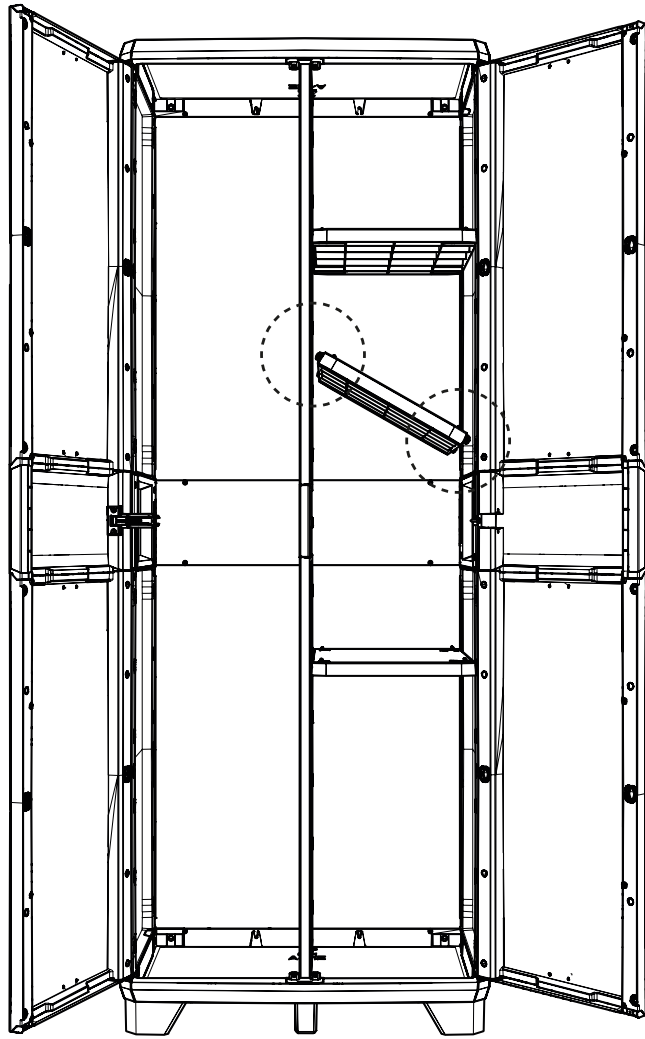




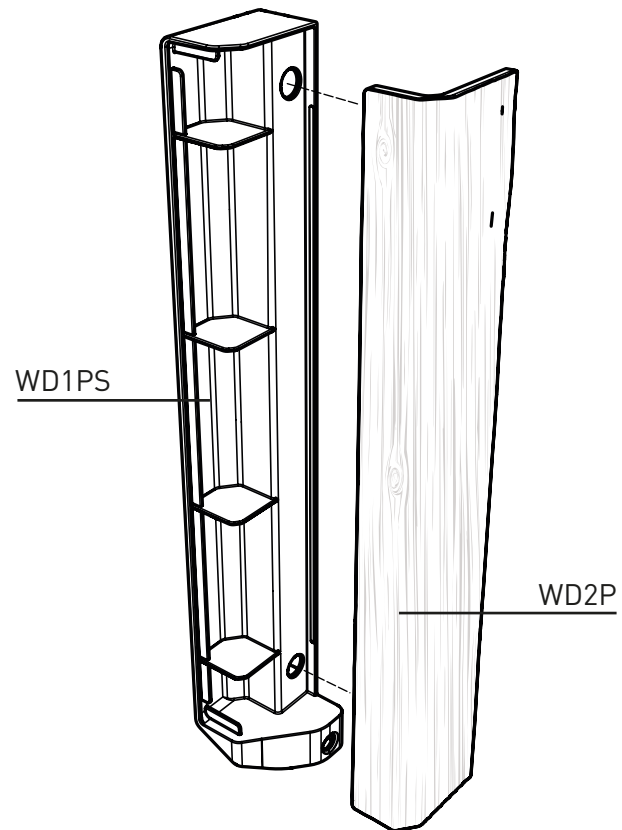
Y1 - 3.9x16mm



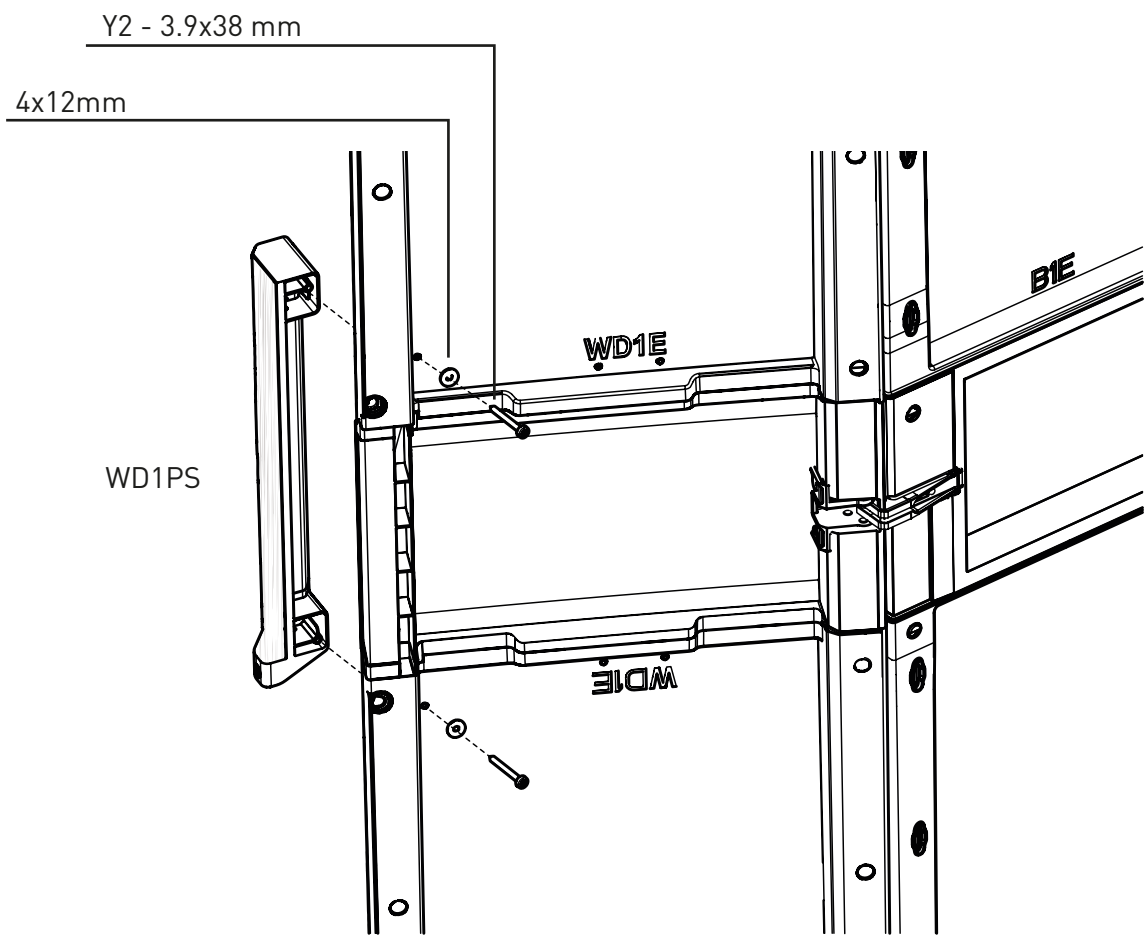
31



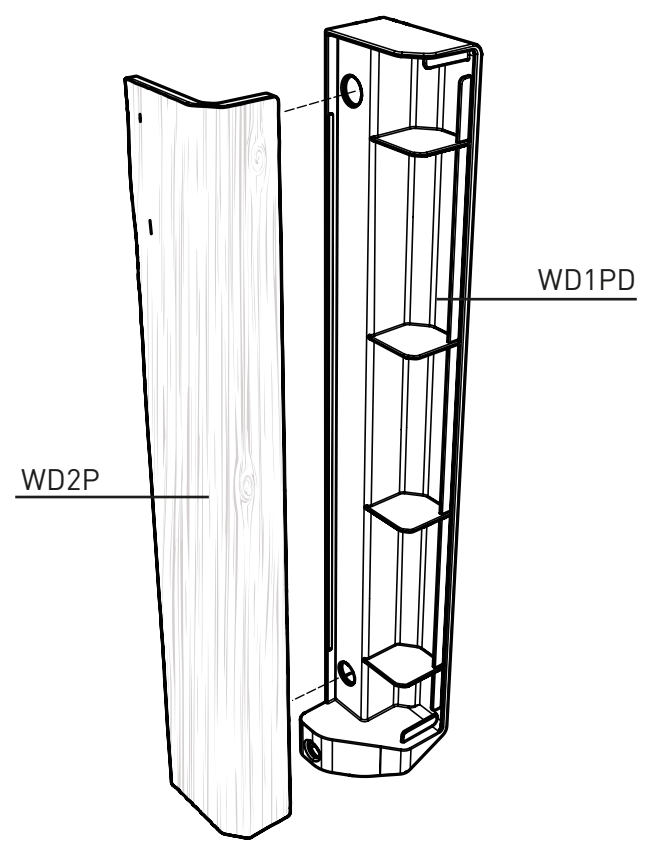
32



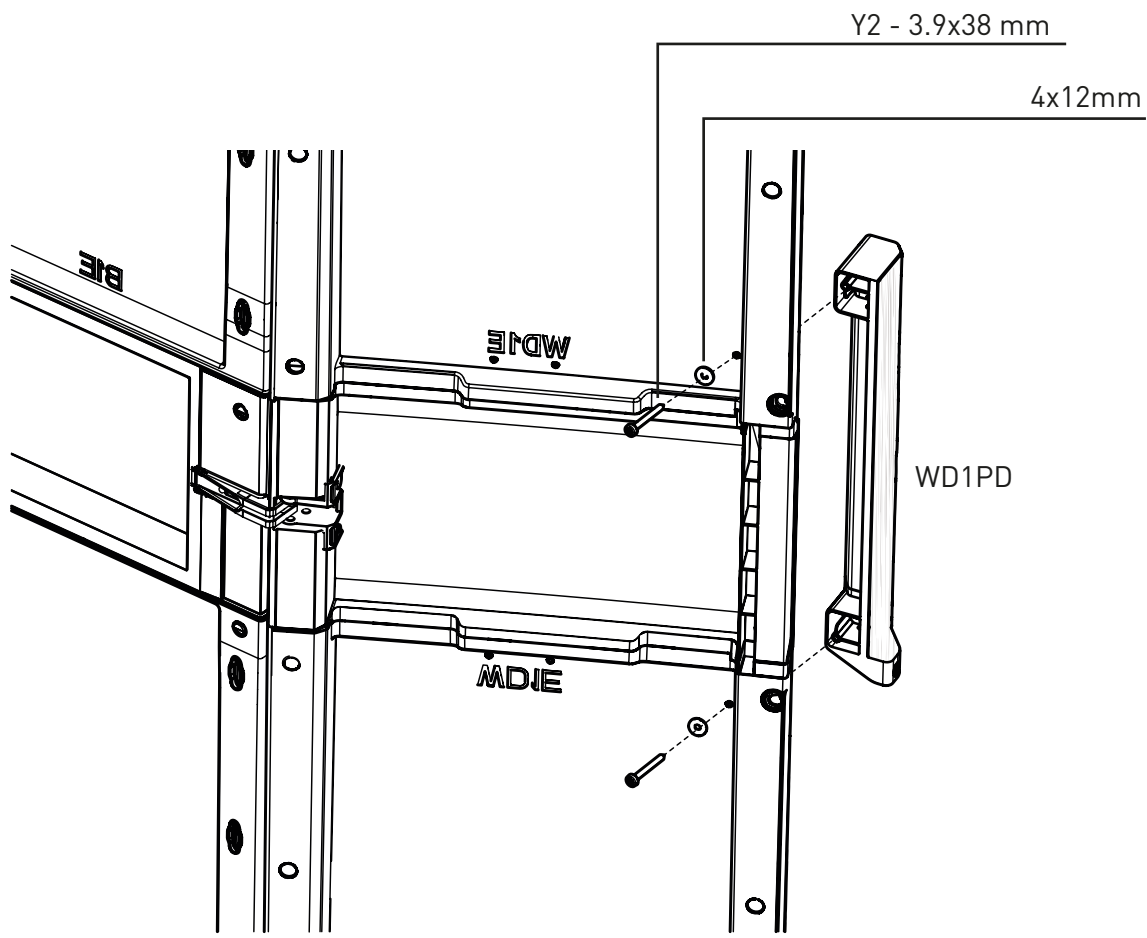
33



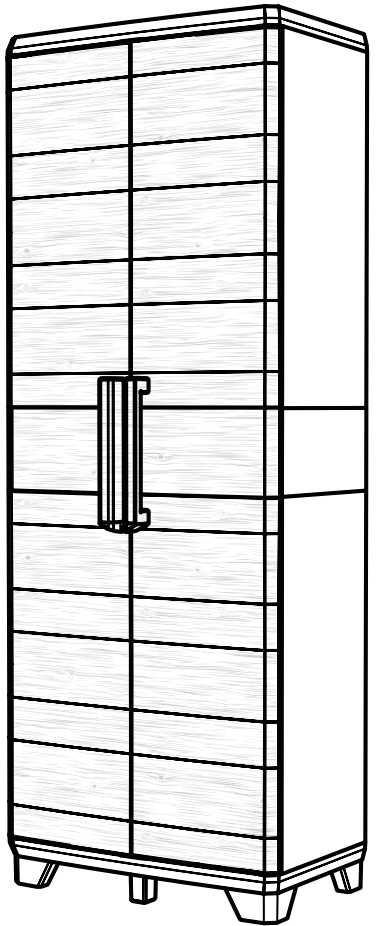
34

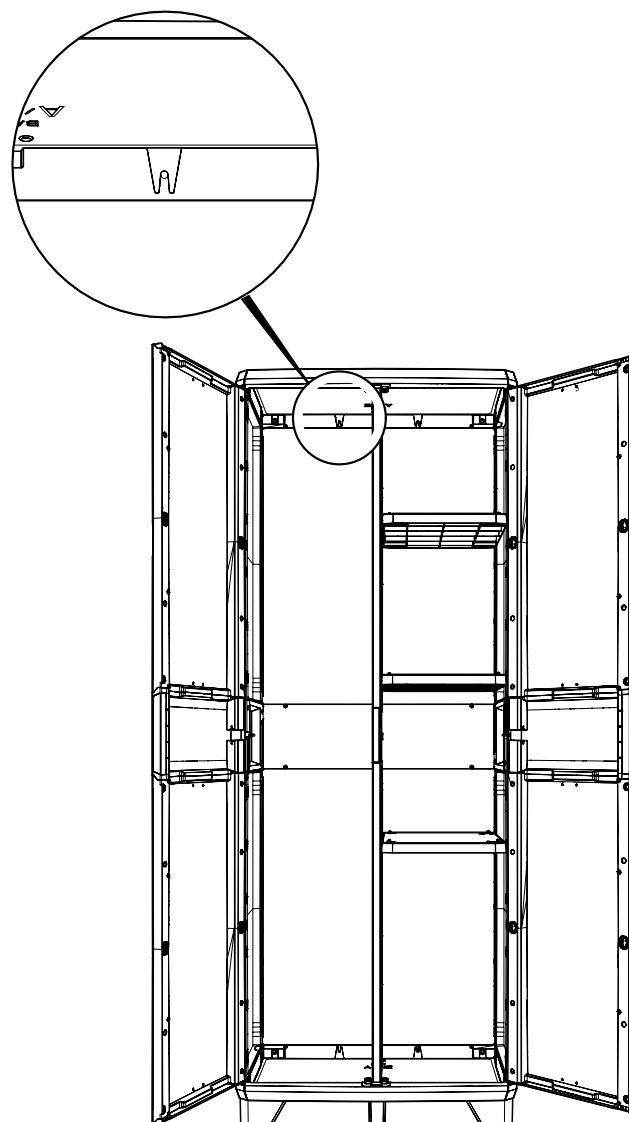


35

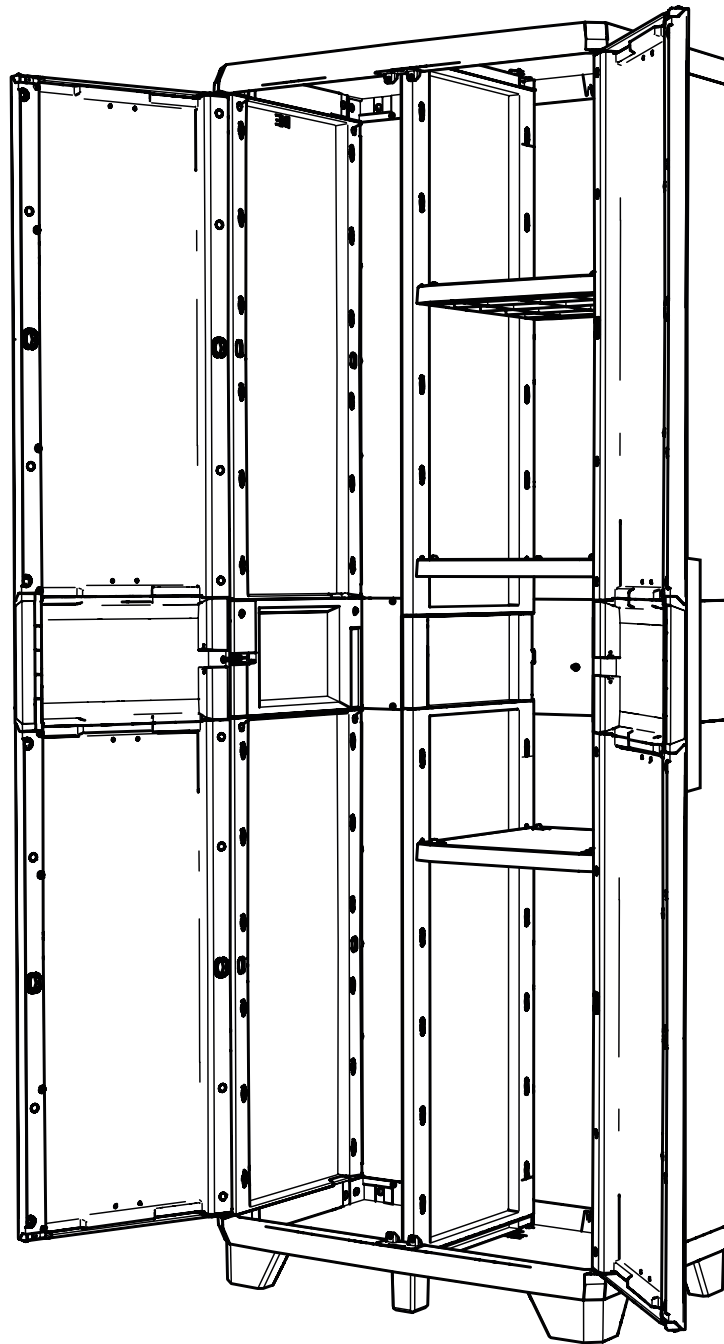


36





- Fasten the cupboard to the wall (screws and anchors not included). Choose the anchor according to the surface.
- Fije el armario en la pared (la dotación no incluye tornillos y tacos). Elija el taco en función de la superficie de apoyo.
- Fixe o armário na parede (parafusos e buchas não incluídos). Escolher a bucha conforme a superfície de apoio.
- Στερεώστε την ντουλάπα στον τοίχο (βίδες και ούπα δεν περιλαμβάνονται). Επιλέξτε το ούπα ανάλογα με την επιφάνεια στήριξης.
- Fissare l'armadio a muro (viti e tasselli non inclusi). Scegliere il tassello in base alla superficie di appoggio.
- Bevestig de kast aan de muur (schroeven en pluggen niet bijgeleverd). Kies de plug aan de hand van het steunoppervlak.
- Fixer l'armoire au mur (vis et chevilles non incluses). Choisir la cheville en fonction de la surface d'appui.
- Befestigen Sie den Schrank an der Wand (Schrauben und Dübel sind nicht im Lieferumfang enthalten). Den Dübel je nach Stellfläche wählen.
- Przymocować szafę do muru (śruby i kotki nie są zawarte w dostawie). Dobrac kotek w zależności od powierzchni oparcia.
- 将橱柜固定在墙上（螺丝和锚固螺栓不属于供货范围）。根据表面选择锚固螺栓。
- A szekrény a falhoz rögzítendő (a csavarokat és a dübeleket a termék nem tartalmazza). A dübel a fal fajtajához választandó.
- Pričvrstite ormar na zid (vijci i košuljice nisu uključeni u isporuku). Odaberite košuljicu ovisno o površini oslonca.
- Fixați dulapul de zid (șuruburile și diblurile nu sunt incluse în set). Alegeți dublul în funcție de suprafața de sprijin.
- Pritrditi omaro na zid (vijaki in zatiči niso priloženi). Zatič je treba izbrati uoštevanje površino zida.
- Прикрепете шкафа към стената (доставката не включва винтове и дюбели). Изберете дюбела в зависимост от опорната повърхност.
- Прикрѣпите шкафу к стене (болты и дюбели не входят в комплект). Подобрать дюбель в зависимости от опорной поверхности.
- Прикрѣпити шафу до стіни (гвинти та дюбелі не входять у комплект). Підібрати дюбеля відповідно до поверхні кріплення.
- Skříň připevněte na stěnu (šrouby a hmoždinky nejsou v balení). Hmoždinku vyberte podle povrchu připevnění.
- Skriņu prievnīte k stene (skrutky a rozperky nie sū v sūprave). Rozperný kolík vyberte náležite podľa typu danej steny.
- Spintą pritvirtinti prie sienos (varžtai ir kaiščiai neįeina į tiekimo apimtį). Pasirinkti atraminiam paviršiui tinkamą kaištį.
- Skapi piestiprināt pie sienas (skrūves un dībeļi neietilpst piegādes komplektā). Dībeļi jāizvēlas atbilstoši atbalsta virsmai.
- Kinnitada kapp müürile (kruvid ja tüüblid komplekti ei kuulu). Valida tüüblid tugipinnast sõltuvalt.



After assembly is completed there may be extra small parts, you may dispose of these as they are not needed | Une fois l'assemblage terminé, il se peut que vous ayez quelques petites pièces en trop dont vous pouvez vous débarrasser car elles ne sont pas nécessaires | Soliten nach dem Zusammenbau kleinere Plastikteile übrig geblieben sein, so können Sie diese entsorgen | Finalizado el montaje, pueden sobrar algunas piezas, puede disponer de ellas pues no son necesarias | A montaggio ultimato possono avanzare alcune piccole parti, queste possono essere smaltite perché non sono necessarie | Voor de zekerheid zijn extra kleine onderdelen toegevoegd, de onderdelen die teveel zijn ontvangen mag u weggooien bij uw huisafval | Concluído a assembléia, eles podem ter alguns pedaços mais que suficiente, pode os ter porque eles não são necessários | Po zakończeniu montażu mogą pozostać niewykorzystane drobne części, które można zutylizować | 装配完毕后, 可能会有额外的小零件, 可按要求处置, 因为不再需要这些零件。 | Az összeszerelés befejezését követően néhány apró rész megmaradhat. Ezeket megsemmisítheti, mert nincs rájuk szükség | Nakon završene montaže može preostati višak pojedinih malih dijelova, možete ih odložiti jer više nisu potrebni | După finalizarea asamblării, unele componente mici pot avansa, acestea putând fi eliminate, deoarece nu sunt necesare | Po montaži lahko ostajajo nekateri majhni deli, te je mogoče odstraniti, ker niso potrebni | След приключване на монтажа може да останат някои малки части, те може да бъдат изхвърлени, тъй като не са необходими | После установки могут остаться некоторые мелкие детали, их можно утилизировать, поскольку они не нужны | Після складання може статися так, що залишаться деякі невеликі деталі, їх можна утилізувати, оскільки вони не є необхідними | Je možné, že po montáži zbudou některé menší části, které mohou být zlikvidovány, jelikož již nejsou potřebné | Po kompletnej montáži môžu zvýšiť niektoré malé súčiastky, tieto môžu byť odstránené, pretože nie sú potrebné | Sumontavus, gali likti kelios nedidelės dalys, kurios gali būti išmestamos, nes nėra reikalingos | Pēc montāžas pabeigšanas dažas nelielas detaļas var palikt pāri, tās var izmest atkritumos, jo tās nav vajadzīgas | Pärast kokkupanekut võivad osad väikesed detailid edasi liikuda, need võib eemaldada, kuna need pole vajalikud | Ὅταν η συναρμολόγηση έχει ολοκληρωθεί μπορεί να υπάρχουν επιπλέον μικρά κομμάτια που δεν χρειάζονται, μπορείτε να τα διαθέσετε στα άχρηστα