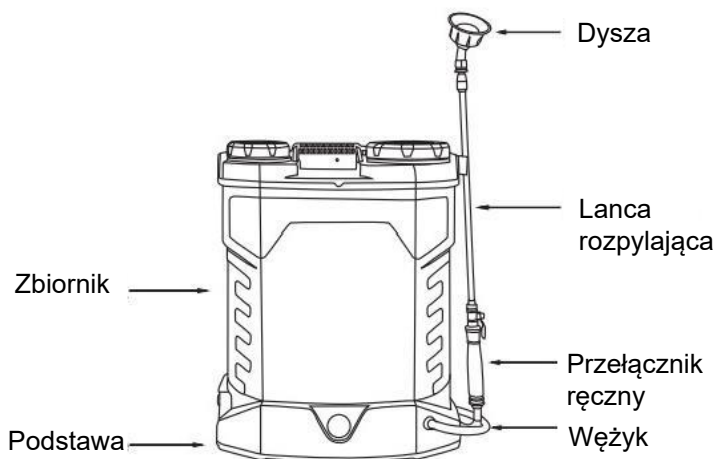


# INSTRUKCJA OBSŁUGI

## OPRYSKIWACZA

### AKUMULATOROWEGO



1

## Użytkowanie i konserwacja:

1. W momencie dostawy akumulator może być rozładowany, przed pierwszym użyciem należy naładować akumulator.
2. Przy pierwszym użyciu należy przetestować opryskiwacz przy użyciu wody aby upewnić się, że działa prawidłowo. Użyj wyłącznika głównego po zakończeniu użytkowania.
3. Urządzenie jest nieodpowiednie do pracy w temperaturach powyżej 45 stopni oraz -10 stopni.
4. **Nie dopuszczaj do zbyt długiej pracy urządzenia bez opryskiwania. Podczas dłuższego korzystania z urządzenia bateria ulega rozładowaniu, co może spowodować mniej intensywne opryskiwanie. Jeśli będziesz nadal używał urządzenia bateria rozładuje się całkowicie i urządzenie się wyłączy. Powinieneś naładować akumulator jak najszybciej aby uniknąć strat pojemnościowych i przedłużyć żywotność akumulatora.**

2

5. Opryskiwacz powinien być ładowany przy użyciu dołączonej ładowarki, która zapewnia odpowiedni proces ładowania. Jeśli ładowarka ulegnie uszkodzeniu zaleca się zgłosić reklamację do dostawcy. Nie zalecamy używania zamienników ładowarek, może to spowodować uszkodzenie akumulatora jak również stawianie urządzenie do góry nogami przez dłuższy czas.

6. Aby naładować urządzenie podłącz ładowarkę do prądu następnie umieść wtyczkę ładowarki do gniazda ładowania. Podczas ładowania dioda będzie świecić na czerwono, gdy opryskiwacz się w pełni naładuje, dioda zaświeci się na zielono. Czas ładowania wynosi ok. 8-10 godzin. Aby zapewnić bezpieczeństwo ładowanie powinno odbywać się w miejscu otwartym i

suchym. Jeśli nie używasz urządzenia przez dłuższy czas powinieneś naładować akumulator raz w miesiącu, pozwoli to wydłużyć żywotność baterii.

## Uwagi i środki bezpieczeństwa:

1. Ładowarka nie powinna być używana do ładowania innych urządzeń.
2. Przed rozpoczęciem ładowania upewnij się, że ładowarka jest podłączona prawidłowo

3

4

3. Osoby nieupoważnione nie powinny demontować obudowy ładowarki, aby uniknąć porażenia prądem.

4. Wszystkie elementy urządzenia nie są odpowiednie do użytkowania przez dzieci.

5. Podczas opryskiwania należy używać środków ochrony osobistej tj. Odzież ochronna, rękawiczki oraz maseczka. Po zakończeniu opryskiwania należy wyczyścić urządzenie oraz upewnić się, że żadna niebezpieczna substancja nie pozostała na ubraniu lub skórze aby uniknąć urazów skóry, poparzeń lub reakcji alergicznych.

6. Nie rozpylać substancji w pobliżu ludzi podczas silniejszych wiatrów. Nie rozpylać w pobliżu upraw, gdyż może to spowodować straty.

5

5. Pozostawiania niewykorzystanej substancji wewnątrz zbiornika. Po zakończonym opryskiwaniu należy przepłukać zbiornik.

## Główne parametry techniczne modeli 16L, 18L i 20L:

Rodzaj pompy	Membrana pompa	
Pojemność	16L, 18L, 20L	
Ciśnienie	0.2-0.4 MPa	
Akumulator	12V8 AH	Opcjonalnie: Akumulator 8AH-12AH
Silnik	12V 20 -35W	
Prąd elektryczny	1.6-3.5A	
Przepływ	12-1.8 L/min	Zależy od typu zraszacza

7

7. Nie należy używać zakazanych środków chemicznych do opryskiwania.

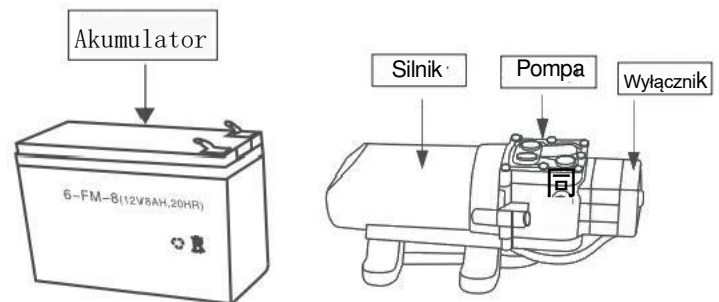
## Zabrania się:

1. Używania silnych kwasów, środków łatwopalnych i innych specjalnych płynów roboczych.
2. Rozpylania substancji nierozpuszczalnych w wodzie.
3. Zanurzania urządzenia w wodzie w celu czyszczenia.
4. Przechowywania uszkodzonych urządzeń elektrycznych.

6

## Schemat konstrukcji

YL-7016



8